

OPTIMIERUNG VON VIDEOKONFERENZEN FÜR MICROSOFT TEAMS IN HUDDLE-ROOMS: ANLEITUNG





Dieses Whitepaper gibt einen praktischen Überblick darüber, wie Microsoft und Logitech zusammenarbeiten, um IT-Administratoren und Endbenutzern in kleinen Konferenzräumen und Huddle-Rooms eine erstklassige Erfahrung zu bieten.

Dabei werden wichtige Aspekte abgedeckt, darunter die Verkabelung, der Zugang zu Meetings und die Kamerasteuerung sowie die effiziente Raum- und Geräteverwaltung mit dem Microsoft Teams Pro Management Portal und Logitech Sync. Mithilfe der Informationen in diesem Leitfaden können Sie Ihre Huddle-Rooms optimieren.

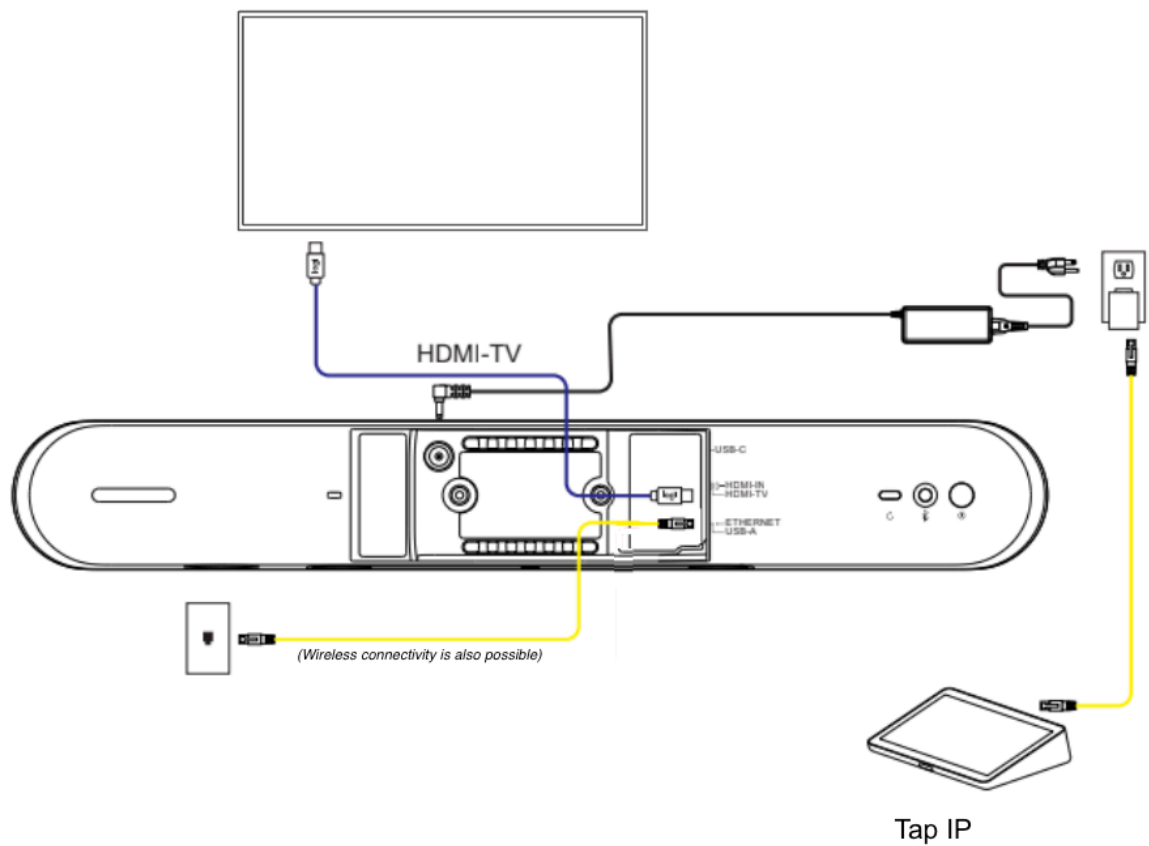
Huddle-Room einrichten

Dieses Whitepaper beschreibt zwei wichtige Bereitstellungsmodi von Logitech Rally Bar Huddle in einem nativen Microsoft Teams-Raum: Teams Rooms unter Windows und Teams Rooms unter Android.

Unabhängig davon, für welchen Modus Sie sich entscheiden, umfasst die Einrichtung von Rally Bar Huddle für Microsoft Teams Rooms drei grundlegende Schritte: Montage, Verkabelung und Softwarekonfiguration.

Zunächst einmal bietet Rally Bar Huddle vielseitige Montagemöglichkeiten mit mehreren Halterungen, die eine einfache Installation an einer Wand, auf einem Bildschirm oder flach auf einem Tisch oder Stativ unterstützen.

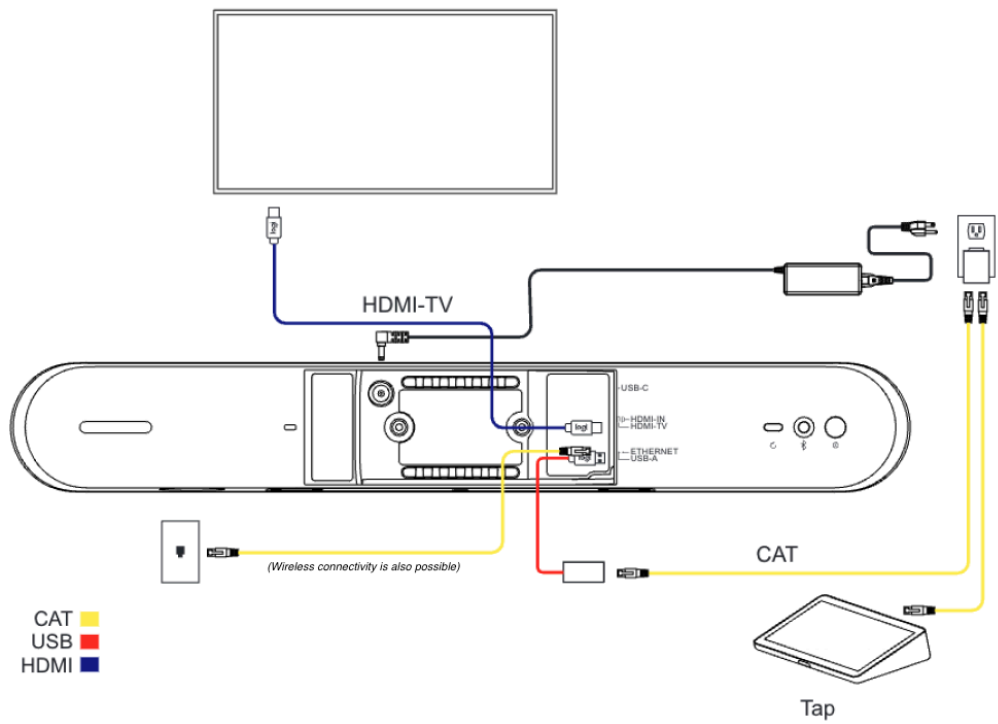
Der Verkabelungsprozess hängt von der gewählten Bereitstellungsart ab. Wenn Sie sich für den Appliance-Modus mit Microsoft Teams Rooms unter Android entscheiden, sehen Sie in der Abbildung unten, wie Rally Bar Huddle und Logitech Tap IP miteinander zu verbinden sind.



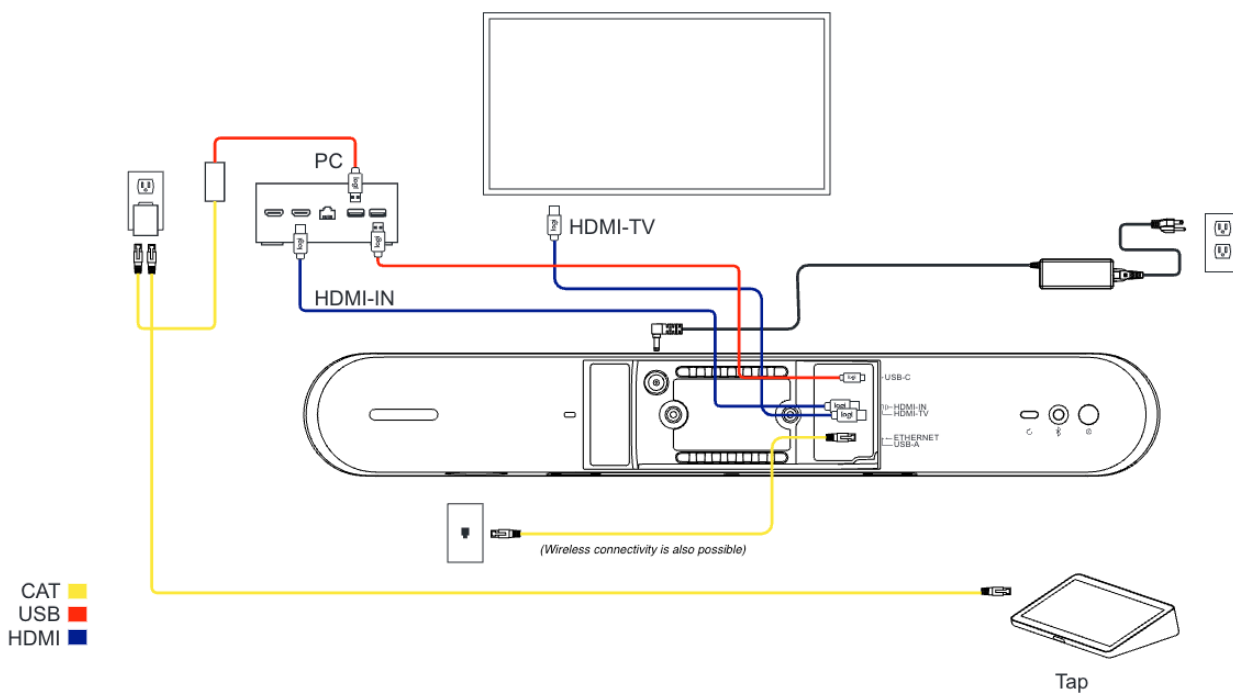
CAT ■
 USB ■
 HDMI ■

Tap IP

Wenn Sie Rally Bar Huddle mit Teams Rooms unter Android bereitstellen, bevorzugen Sie möglicherweise Logitech Tap, das eine USB-Verbindung bietet. Die Verbindungen zwischen Rally Bar Huddle und Tap werden in der folgenden Abbildung gezeigt.



Die folgende Abbildung zeigt die Verbindungen zwischen Rally Bar Huddle, einem PC und Tap, wenn Sie sich für den USB-Modus mit Microsoft Teams Rooms unter Windows entscheiden.



Nach der Verkabelung werden die Benutzer nahtlos durch den Einrichtungsprozess von CollabOS geführt, der ein Update auf die neueste Firmware und die Bestätigung der grundlegenden Geräte- und Netzwerkeinstellungen umfasst. CollabOS ist das Betriebssystem von Logitech Geräten wie Rally Bar Huddle und Tap.

Unabhängig davon, ob Sie Teams Rooms unter Android oder Teams Rooms unter Windows bereitstellen, folgen Sie den Anweisungen auf dem Tap Gerät, um Ihre Microsoft-Anmeldeinformationen zu bestätigen und Rally Bar Huddle zu konfigurieren.

Danach ist Rally Bar Huddle in wenigen Minuten für Microsoft Teams Rooms einsatzbereit.



Meetings in Huddle-Rooms

TEILNAHME AN MEETINGS

Logitech Rally Bar Huddle lässt sich nahtlos in Microsoft Teams Rooms integrieren und bietet eine benutzerfreundliche Erfahrung bei der Teilnahme an geplanten und spontanen Meetings. Geplante Meetings können die Organisatoren bequem in Microsoft Teams, Zoom oder Webex einrichten, indem sie Benutzer einfach anhand ihres Benutzernamens im Arbeitsbereich einladen. Diese geplanten Meetings werden auf der Benutzeroberfläche von Tap IP angezeigt und Benutzer müssen lediglich darauf tippen, um daran teilzunehmen. Spontane Meetings können durch Drücken der Meeting-Taste oder durch die manuelle Eingabe von Meeting-ID und Passwort von Benutzern gestartet werden.

KAMERASTEUERUNG: COLLABOS 1.10 ODER HÖHER

Ab CollabOS Version 1.10 ist die Kamerasteuerung für Rally Bar Huddle in Räumen mit einer Teams Pro-Lizenz verfügbar und wird einfach über Microsoft Teams Admin verwaltet. Die Meeting-Teilnehmer können flexibel zwischen den Kameramodi „Aktiver Sprecher“, „Raum“ und „Zusammengesetzt“ wählen. Darüber hinaus können die Organisatoren innerhalb eines Microsoft Teams-Meetings nahtlos zwischen diesen Kameramodi umschalten und so das visuelle Erlebnis nach Bedarf anpassen.

Geräteverwaltung

GERÄTEVERWALTUNG MIT DEM TEAMS PRO MANAGEMENT-PORTAL

Huddle-Rooms können über das Teams Pro Management-Portal verwaltet werden. Teams Pro Management verfügt über zwei Registerkarten, mit denen die Administratoren den Raumzustand beobachten können. Die erste Registerkarte ist „Vorfälle“, die alle Vorfälle nach Kategorie auflistet:

Incidents

Review incidents affecting your rooms

94 ACTIVE 92 NEED ACTION 2 SYSTEM INVESTIGATING

[Record an issue](#)

Active Resolved

>	Problem	Ticket	Room	Type	Status	Severity	Impact	Unread	Last message
>	Connectivity	73 active	71 affected rooms		73 need action			73 unread	
>	Security	4 active	4 affected rooms		4 need action			4 unread	
>	OS, firmware, and apps	2 active	2 affected rooms		2 need action			2 unread	
>	Hardware and peripherals	12 active	4 affected rooms		11 need action			12 unread	
∨	Configuration and settings	2 active	2 affected rooms		1 needs action			2 unread	
	Meeting app	R2BWZ1-FU4M76	Logi QA TEAMS RO	MTR Windows	Needs action	Critical			12 days ago
	Meeting app	R2BWZ1-DNUVS8	Logi QA TEAMS RO	MTR Windows	System Investigating	Critical			3 days ago
>	Display	1 active	1 affected room		1 needs action			1 unread	

Die zweite Registerkarte ist „Räume“. Hier sind alle Räume und ihr Zustand aufgelistet:

Rooms

Review the state of all your rooms.
To add more rooms, go to the Self-Enrollment section under Settings.

119 MANAGED 17 HEALTHY 2 UNHEALTHY 70 UNMONITORED 25 SUPPRESSED 5 ONBOARDING 0 SLEEPING 45 UNLICENSED

[Export](#)

Suppress Unsuppress 119 items Filter 1 se

<input type="radio"/>	Name	Hostname	State ↓	Type	Suppressed	Onboarding	Needs action	Tags	Groups	License type
<input type="radio"/>	Logi QA TEAMS ROOM 137	logitech-vr0020 2...	Healthy	MTR Android					0	Unlicensed
<input type="radio"/>	Logi QA TEAMS ROOM 112	logitech-vr0034 2...	Healthy	MTR Android					0	Pro
<input type="radio"/>	Logi QA TEAMS ROOM 111	logitech-vr0034 2...	Healthy	MTR Android					0	Pro
<input type="radio"/>	Logi QA TEAMS ROOM 110	logitech-vr0034 2...	Healthy	MTR Android					0	Pro
<input type="radio"/>	QA Teams Room 1	JP RALLYBAR	Healthy	MTR Android					0	Pro
<input type="radio"/>	Teams Rooms Pro 5	logitech-vr0029 2...	Healthy	Touch Console					0	Pro
<input type="radio"/>	Teams Rooms Pro 5	logitech-vr0019 2...	Healthy	MTR Android					0	Pro
<input type="radio"/>	Logi QA TEAMS ROOM 140	logitech-vr0029 2...	Healthy	Touch Console					0	Pro
<input type="radio"/>	logitech-vr0034 2250fddg0a88	logitech-vr0034 2...	Healthy	MTR Android					0	Unlicensed
<input type="radio"/>	S3 Logi QA TEAMS 3	logitech-vr0030 2...	Healthy	MTR Android					0	Unlicensed
<input type="radio"/>	Logi Sol 25	logitech-vr0019 2...	Healthy	MTR Android					0	Pro
<input type="radio"/>	Logi QA TEAMS ROOM 135	logitech-vr0019 2...	Healthy	MTR Android					0	Pro
<input type="radio"/>	Logi QA TEAMS ROOM 87	logitech-vr0019 2...	Healthy	MTR Android					0	Pro
<input type="radio"/>	Logi QA TEAMS ROOM 87	logitech-vr0019 2...	Healthy	MTR Android					0	Pro
<input type="radio"/>	Logi QA TEAMS ROOM 87	logitech-vr0029 2...	Healthy	Touch Console					0	Pro

Alle Tickets können angeklickt werden, um weitere Details zum Problem bereitzustellen, damit IT-Administratoren das Problem beheben können.

R2BWZ1-DNUVS8

[Overview](#) **Notes*** [Attachments](#) [History](#)

Ticket

R2BWZ1-DNUVS8

Severity

Critical

Category

Configuration and settings

Type

Meeting app

Status

🔍 System Investigating

Created on

Friday, August 25, 2023 1:38 AM - PDT

Room

[Logi QA TEAMS ROOM 43](#)

Last message

Friday, August 25, 2023 2:38 AM - PDT

Description

This triggers when the MTR application is not running, this can be because the local account isn't signing in, or some issue with the App or Windows. This signal includes an auto remediation that will attempt to fix some common causes and report back more information if it cannot resolve.

Mit Teams Pro Management haben Administratoren die Möglichkeit, „Ringe“ einzurichten, um die Validierung und Kaskadierung von Updates zu überwachen. Nachdem der Testzeitraum und Details zur Einführung festgelegt wurden, werden Updates systematisch Ring für Ring bereitgestellt, um einen kontrollierten und effizienten Update-Prozess zu gewährleisten.

ZUSÄTZLICHE GERÄTEVERWALTUNG MIT LOGITECH SYNC

Neben der Geräteüberwachung und der Update-Verwaltung über das Teams Pro-Portal bietet Sync zusätzliche Funktionen, um Informationen zu Räumen zu erhalten. Mit Sync können Sie sich ein umfassenderes Bild von der Nutzung Ihrer Konferenzräume und Geräte machen. Dieses innovative Tool bietet wertvolle Einblicke in die Raumnutzung – sowohl während des Betriebs von Geräten als auch während Leerlaufzeiten. Mithilfe dieser Daten können Sie fundierte Entscheidungen bezüglich Immobilien, Ressourcenzuweisung und Optimierung der gesamten Mitarbeitererfahrung treffen. Darüber hinaus werden Ihre Arbeitsabläufe optimiert, indem Serviceanfragen über Logitech Select gesendet und Supportanfragen einfach über Logitech Sync bearbeitet werden. Sync lässt sich in das Microsoft Pro-Portal integrieren und gewährleistet dadurch eine maximale Abdeckung und eine Umgebung für die nahtlose Zusammenarbeit in Ihrem Unternehmen.

Weitere Informationen zum Microsoft Teams Rooms Pro-Portal und zu Logitech Sync [finden Sie in diesem Artikel](#).

Bringen Sie Menschen zusammen – mit Microsoft und Logitech

Dank Logitech und Microsoft Teams hat jeder die Möglichkeit und Flexibilität, sich von überall aus zu verbinden, produktiv zu sein und zusammenzuarbeiten. Intelligente Lösungen ermöglichen eine bessere Kommunikation und bringen Teams zusammen, damit sie ihr Bestes geben können. Mit den Lösungen von Logitech und Microsoft Teams in Huddle-Rooms fühlt sich jeder gesehen, gehört und verstanden.

