

Getting started with Logitech® Wireless Gamepad F710

Logitech® Wireless Gamepad F710



Gamepad F710 features		
Control	Xinput games	DirectInput games
1. Left button/trigger	Button is digital; trigger is analog	Button and trigger are digital and programmable*
2. Right button/trigger	Button is digital; trigger is analog	Button and trigger are digital and programmable*
3. D-pad	8-way D-pad	8-way programmable D-pad*
4. Two analog mini-sticks	Clickable for button function	Programmable* (clickable for button function)
5. Mode button	Selects flight or sports mode. Flight mode: analog sticks control action and D-pad controls POV; Status light is off. Sports mode: D-pad controls action and analog sticks control POV; Status light is on.	
6. Mode/status light	Indicates sports mode (left analog stick and D-pad are swapped); controlled by Mode button	
7. Vibration button†	Vibration feedback on/off	Vibration feedback on/off*
8. Four action buttons	A, B, X, and Y	Programmable*
9. Start button	Start	Secondary programmable action button*
10. Logitech button	Guide button or keyboard’s Home key	No function
11. Back button	Back	Secondary programmable action button*

* Requires Logitech Profiler software installation

† Vibration function requires games that support vibration feedback. Please see your game’s documentation for more information.

Using game interface modes

Your new Logitech Gamepad supports both Xinput and DirectInput interface modes. You can switch between these two modes by sliding a switch on the side of the gamepad. It’s recommended that you leave the gamepad in Xinput mode, which is marked “X” (1) on the gamepad side.

In Xinput mode, the gamepad uses standard Windows Xinput gamepad drivers. It is not necessary to install the included software CD unless you will be using the gamepad in DirectInput mode.

Xinput is the most current input standard for games on the Windows operating system. Most newer games that support gamepads use Xinput. If your game supports Xinput gamepads and your gamepad is in Xinput mode, vibration feedback and all gamepad controls should operate normally. If your game supports Xinput gamepads and your gamepad is in DirectInput mode, the gamepad will not function in the game unless it is switched to Xinput mode or the gamepad is configured using the Logitech Profiler software.

DirectInput is an older input standard for games on the Windows operating system. Most older games that support gamepads use DirectInput. If your game supports DirectInput gamepads and your gamepad is in Xinput mode, most features on the gamepad will function except that the left and right trigger buttons act as a single button, not independently, and vibration feedback is not available. For best support in DirectInput games, try putting the gamepad in DirectInput mode, marked “D” on the gamepad side (2).

Some games do not support either DirectInput or Xinput gamepads. If your gamepad doesn’t work in either Xinput or DirectInput modes in your game, you can configure it by switching it to DirectInput mode and using the Logitech Profiler software. The Logitech Profiler software cannot be used to configure the gamepad when it is in Xinput mode.

Help with Setup

The gamepad doesn't work

- Check the USB connection.
- The USB receiver works best plugged into a full-powered USB port. If you use a USB hub, it must have its own power supply.
- Try plugging the USB receiver into a different USB port.
- Ensure the batteries are making good contact.
- Try using fresh batteries
- If the wireless connection fails intermittently, try using the included USB extension cable.
- In the Windows® Control Panel/Game Controllers screen, gamepad = “OK” and controller ID = 1.
- Restart the computer.

The gamepad controls do not work as expected

- Refer to “Using game interface modes” and “Features” in this guide to learn more about how Xinput and DirectInput interface modes affect gamepad functioning.



Deutsch

Funktionen des Gamepad F710		
Bedienelement	Xinput-Spiele	DirectInput-Spiele
1. Taste/Auslöser links	Taste digital, Auslöser analog	Taste und Auslöser digital und programmierbar*
2. Taste/Auslöser rechts	Taste digital, Auslöser analog	Taste und Auslöser digital und programmierbar*
3. D-Pad	8-Wege-D-Pad	Programmierbares 8-Wege-D-Pad*
4. Zwei analoge Mini-Joysticks	Klickbar für Tastenfunktion	Programmierbar* (Klickbar für Tastenfunktion)
5. Modustaste	Du kannst zwischen Flug- und Sport-Modus wählen. Flug-Modus: Analog-Sticks steuern Aktion und D-Pad steuert POV. Status-LED aus. Sport-Modus: D-Pad steuert Aktion und Analog-Sticks steuern POV. Status-LED ein.	
6. Modus-/Status-LED	Anzeige des Sport-Modus (linker Analog-Stick und D-Pad vertauscht), Steuerung durch Modustaste	
7. Vibrationstaste†	Vibrationsfunktion ein/aus	Vibrationsfunktion ein/aus*
8. Vier Aktionstasten	A, B, X und Y	Programmierbar*
9. Starttaste	Starten	Sekundäre programmierbare Aktionstaste*
10. Logitech-Taste	Guide-Taste oder Taste „Pos1“ auf der Tastatur	Keine Funktion
11. Zurück-Taste	Zurück	Sekundäre programmierbare Aktionstaste*

* Installation der Software Logitech Profiler erforderlich

† Die Vibrationsfunktion muss vom jeweiligen Spiel unterstützt werden. Weitere Informationen dazu findest Du in der Dokumentation zum Spiel.

Verwenden von Spieloberflächenmodi

Dieses neue Logitech-Gamepad unterstützt die Benutzeroberflächenmodi Xinput und DirectInput. Du kannst mithilfe eines Schalters an der Seite des Gamepads zwischen beiden Modi umschalten. Es ist ratsam, das Gamepad im Xinput-Modus zu belassen, der an der Seite des Gamepads mit „X“ (1) gekennzeichnet ist.

Im Xinput-Modus greift das Gamepad auf die standardmäßigen Xinput-Gamepad-Treiber von Windows zurück. Du musst die mitgelieferte Software nur installieren, wenn Du das Gamepad im DirectInput-Modus verwenden möchtest.

Xinput ist der aktuelle Eingabestandard für Spiele in Windows-Betriebssystemen. Die meisten neueren Spiele, die Gamepads unterstützen, verwenden Xinput. Wenn Dein Spiel Xinput-Gamepads unterstützt und Dein Gamepad sich im Xinput-Modus befindet, sollten die Vibrationsfunktion und alle Gamepad-Bedienelemente normal funktionieren. Wenn Dein Spiel Xinput-Gamepads unterstützt und Dein Gamepad sich im DirectInput-Modus befindet, funktioniert das Gamepad für dieses Spiel nur, wenn Du es in den Xinput-Modus schaltest oder mithilfe der Software Logitech Profiler konfigurierst.

DirectInput ist ein älterer Eingabestandard für Spiele in Windows-Betriebssystemen. Die meisten älteren Spiele, die Gamepads unterstützen, verwenden DirectInput. Wenn Dein Spiel DirectInput-Gamepads unterstützt und Dein Gamepad sich im Xinput-Modus befindet, funktioniert das Gamepad bis auf zwei Ausnahmen normal: Linker und rechter Auslöser funktionieren als eine einzige Taste, nicht unabhängig voneinander, und die Vibrationsfunktion ist nicht verfügbar. Die optimale Unterstützung für DirectInput-Spiele erhältst Du, indem Du das Gamepad in den DirectInput-Modus schaltest, der auf der Seite des Gamepads mit „D“ (2) gekennzeichnet ist.

Einige Spiele unterstützen weder DirectInput- noch Xinput-Gamepads. Wenn das Gamepad in einem Spiel weder im Xinput-Modus noch im DirectInput-Modus funktioniert, kannst Du es konfigurieren, indem Du es in den DirectInput-Modus schaltest und die Software Logitech Profiler anwendest. Wenn sich das Gamepad im Xinput-Modus befindet, kann es nicht mit der Software Logitech Profiler konfiguriert werden.

Probleme bei der Einrichtung?

Das Gamepad funktioniert nicht.

- Prüfe die USB-Verbindung.
- Das USB-Empfänger muss an einem USB-Port mit voller Stromversorgung angeschlossen sein. Wenn Du einen USB-Hub verwendest, muss dieser über eine eigene Stromversorgung verfügen.
- Schließe den USB-Empfänger an einem anderen USB-Port an.
- Überprüfe, ob die Batterien richtig eingelegt sind.
- Lege neue Batterien ein.
- Wenn die kabellose Verbindung immer wieder unterbrochen wird, schließe das beigefügte USB-Verlängerungskabel an.
- Stell im Dialogfeld „Gamecontroller“ der Windows®-Systemsteuerung Folgendes ein: Gamepad = „OK“ und Controller-ID = 1.
- Starte den Computer neu.

Die Gamepad-Bedienelemente funktionieren nicht wie erwartet.

- Weitere Informationen dazu, wie sich die Benutzeroberflächenmodi Xinput und DirectInput auf das Funktionieren des Gamepads auswirken, findest Du in diesem Handbuch unter „Verwenden von Spieloberflächenmodi“ und „Funktionen“.



Français

Fonctionnalités du Gamepad F710		
Commande	Jeux Xinput	Jeux DirectInput
1. Bouton/gâchette de gauche	Bouton numérique, gâchette analogique	Le bouton et la gâchette sont numériques et programmables*
2. Bouton/gâchette de droite	Bouton numérique, gâchette analogique	Le bouton et la gâchette sont numériques et programmables*
3. Croix multidirectionnelle	Croix octodirectionnelle	Croix octodirectionnelle programmable*
4. Deux mini-sticks analogiques	Cliquable pour la fonction de bouton	Programmable* (cliquable pour la fonction de bouton)
5. Bouton de mode	Sélectionne le mode Vol ou le mode Sport. Mode Vol: les sticks analogiques permettent de contrôler l'action et la croix directionnelle le PDV. Le témoin lumineux de statut est éteint. Mode Sport: les sticks analogiques permettent de contrôler le PDV et la croix directionnelle l'action. Le témoin lumineux de statut est allumé.	
6. Témoin d'état/ de mode	Indique le mode Sport (permutation du stick analogique de gauche et de la croix directionnelle); contrôlé par le bouton de mode	
7. Bouton de vibration†	Retour de vibration (activé/désactivé)	Retour de vibration (activé/désactivé)*
8. Quatre boutons d'action	A, B, X et Y	Programmable*
9. Bouton de démarrage	Démarrage	Bouton d'action secondaire programmable*
10. Bouton Logitech	Bouton Guide ou touche Accueil du clavier	Aucune fonction
11. Bouton Précédent	Précédent	Bouton d'action secondaire programmable*

* Nécessite l'installation du logiciel Logitech Profiler

† La fonction de vibration nécessite des jeux prenant en charge le retour de vibration. Reportez-vous à la documentation de votre jeu pour en savoir plus.

Utilisation des modes d'interface de jeu

Votre nouveau gamepad Logitech prend en charge les modes d'interface Xinput et DirectInput. Vous pouvez basculer entre ces deux modes à l'aide d'un commutateur sur le côté du gamepad. Il est recommandé de laisser le gamepad en mode Xinput, indiqué par la lettre X (1).

En mode Xinput, le gamepad utilise les pilotes de gamepad Xinput Windows normaux. Il n'est pas nécessaire d'installer le logiciel inclus, à moins que vous n'utilisiez le mode DirectInput.

Xinput est le mode d'entrée le plus courant pour les jeux sur Windows. Les jeux les plus récents prenant en charge les gamepads utilisent le mode Xinput. Si votre jeu prend en charge les gamepads Xinput et si votre gamepad est en mode Xinput, le retour de vibration et toutes les commandes du gamepad fonctionnent normalement. Si votre jeu prend en charge les gamepads Xinput et si votre gamepad est en mode DirectInput, le gamepad ne fonctionnera pas dans le jeu, à moins qu'il ne soit passé en mode Xinput ou qu'il soit configuré avec le logiciel Logitech Profiler.

DirectInput est un ancien mode d'entrée pour les jeux Windows. Les jeux les plus anciens prenant en charge les gamepads utilisent le mode DirectInput. Si votre jeu prend en charge les gamepads DirectInput et si votre gamepad est en mode Xinput, la plupart des fonctionnalités du gamepad fonctionneront, à l'exception du fait que les gâchettes de gauche et de droite fonctionneront comme un bouton unique et le retour de vibration ne sera pas disponible. Pour une meilleure prise en charge dans les jeux DirectInput, essayez de faire passer le gamepad en mode DirectInput, indiqué par la lettre D (2).

Certains jeux ne prennent pas en charge les gamepads DirectInput et Xinput. Si votre gamepad ne fonctionne ni en mode Xinput, ni en mode DirectInput dans votre jeu, vous pouvez le configurer en le faisant passer en mode DirectInput et en utilisant le logiciel Logitech Profiler. Le logiciel Logitech Profiler ne peut être utilisé pour configurer le gamepad lorsqu'il est en mode Xinput.

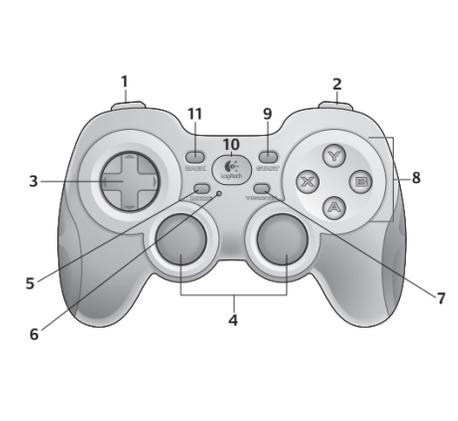
Aide pour la configuration

Le gamepad ne fonctionne pas

- Vérifiez la connexion USB.
- Le récepteur USB fonctionne de manière optimale lorsqu'il est branché sur un port USB alimenté. Si vous utilisez un hub USB, il doit disposer de sa propre alimentation.
- Branchez le récepteur USB sur un autre port USB.
- Vérifiez que les piles sont correctement installées.
- Essayez d'utiliser des piles neuves
- Si la connexion sans fil fonctionne de manière intermittente, essayez d'utiliser le câble USB inclus.
- Dans l'option Contrôleurs de jeu du Panneau de configuration Windows®, l'entrée Joystick doit indiquer = OK et l'ID contrôleur = 1.
- Redémarrez l'ordinateur.

Les commandes du gamepad ne fonctionnent pas de la manière prévue

- Reportez-vous aux sections “Utilisation des modes d'interface de jeu ” et “Fonctionnalités” pour en savoir plus sur les modes Xinput et DirectInput affectant le fonctionnement du gamepad.



По-русски

Функции игрового манипулятора Gamepad F710		
Элемент управления	Игры Xinput	Игры DirectInput
1. Левая кнопка/ курок	Кнопка цифровая; курок аналоговый	Кнопка и курок цифровые и программируемые*
2. Правая кнопка/ курок	Кнопка цифровая; курок аналоговый	Кнопка и курок цифровые и программируемые*
3. Манипулятор D-pad	Манипулятор с восемью степенями свободы	Программируемый манипулятор с восемью степенями свободы*
4. Два аналоговых мини-джойстика	Возможность нажимать для использования в качестве кнопки	Программируемые* (возможность нажимать для использования в качестве кнопки)
5. Кнопка режима	Позволяет выбрать режим имитации полетов или спортивный режим. Режим имитации полетов: для управления действиями используются аналоговые джойстики, а манипулятор D-pad управляет точкой зрения; световой индикатор состояния отключен. Спортивный режим: для управления действиями используется манипулятор D-pad, а аналоговые джойстики управляют точкой зрения; световой индикатор состояния включен.	
6. Световой индикатор режима или состояния	Показывает использование спортивного режима (переключены функции левого аналогового джойстика и манипулятора D-pad); является кнопкой режима	
7. Кнопка вибрации†	Включение или отключение вибрационной обратной связи	Включение или отключение вибрационной обратной связи*
8. Четыре командные кнопки	A, B, X и Y	Программируемые*
9. Кнопка пуска	Пуск	Вспомогательная программируемая командная кнопка*
10. Кнопка Logitech	Кнопка руководства или кнопка Home клавиатуры	Нет функции
11. Кнопка перехода назад	Назад	Вспомогательная программируемая командная кнопка*

* Требуется установка программного обеспечения Logitech Profiler
† Для использования функции вибрации необходимыми игры с поддержкой вибрационной обратной связи. Для получения дополнительных сведений обратитесь к документации на игру.

Использование режимов игрового интерфейса

Ваш новый игровой манипулятор Logitech поддерживает режимы интерфейса Xinput и DirectInput. Переводить устройство между этими двумя режимами можно с помощью переключателя на боковой панели манипулятора. Рекомендуется оставить игровой манипулятор в режиме Xinput, который обозначен символом «X» (1) на боковой панели устройства.

В режиме Xinput игровым манипулятором используются стандартные драйверы Windows Xinput для игровых манипуляторов. Устанавливать программное обеспечение с входящего в комплект поставки компакт-диска не обязательно, если вы не собираетесь использовать игровой манипулятор в режиме DirectInput.

Xinput – новейший стандарт ввода для игр под операционными системами Windows. Xinput используется в большинстве современных играх с поддержкой игровых манипуляторов. Если ваша игра поддерживает игровые манипуляторы Xinput, а сам манипулятор находится в режиме Xinput, вибрационная обратная связь и все элементы управления манипулятором должны работать нормально. Если игра поддерживает игровые манипуляторы Xinput, а сам манипулятор находится в режиме DirectInput, то в игре манипулятор функционировать будет только тогда, когда он переключен в режим Xinput или для него выполнена настройка с помощью программного обеспечения Logitech Profiler.

DirectInput – более старый стандарт ввода для игр под операционными системами Windows. DirectInput используется в большинстве более старых играх с поддержкой игровых манипуляторов. Если игра поддерживает игровые манипуляторы DirectInput, а сам манипулятор находится в режиме Xinput, большинство функций манипулятора будет функционировать за исключением того, что левая и правая кнопки курков будут работать как одна кнопка, а не независимо друг от друга, а вибрационная обратная связь будет отсутствовать. Для оптимального использования манипулятора в играх DirectInput попробуйте перевести его в режим DirectInput, который обозначен на боковой панели устройства символом «D» (2).

Некоторые игры не поддерживают игровые манипуляторы DirectInput и Xinput. Если в используемой игре ваш игровой манипулятор не работает ни в режиме Xinput, ни в режиме DirectInput, можно выполнить его настройку, переключив устройство в режим DirectInput и воспользовавшись программным обеспечением Logitech Profiler. Программное обеспечение Logitech Profiler невозможно использовать для настройки игрового манипулятора, когда само устройство находится в режиме Xinput.

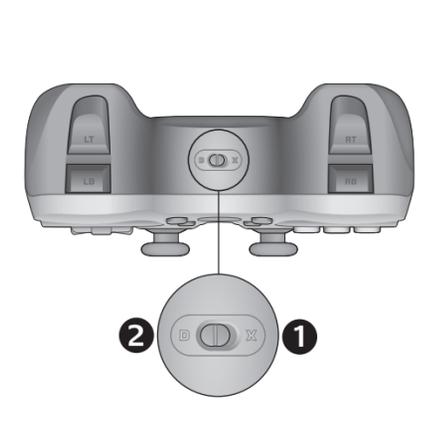
Помощь в настройке

Игровой манипулятор не работает

- Проверьте подключение через USB-порт.
- USB-приемник работает оптимально, когда он подключен к USB-порту с полным питанием. Если используется USB-концентратор, то для него необходим отдельный источник питания.
- Подключите USB-приемник к другому USB-порту.
- Убедитесь в том, что батареи установлены до упора.
- Попробуйте установить новые батарейки.
- Если периодически пропадает беспроводное соединение, попробуйте использовать входящий в комплект поставки удлинительный USB-кабель.
- В окне «Игровые устройства» панели управления Windows® проверьте параметры gamepad = «OK» и Controller ID = 1.
- Перезагрузите компьютер.

Элементы управления игрового манипулятора работают не так, как должны

- См. разделы «Использование режимов игрового интерфейса» и «Функции» в данном руководстве для получения дополнительных сведений о том, как режимы интерфейса Xinput и DirectInput влияют на работу игрового манипулятора.



По польску

Funkcje kontrolera do gier Gamepad F710		
Sterowanie	Gry w standardzie Xinput	Gry w standardzie DirectInput
1. Lewy przycisk/spust	Przycisk jest cyfrowy, spust jest analogowy	Przyciski i spust są cyfrowe i programowalne*
2. Prawy przycisk/spust	Przycisk jest cyfrowy, spust jest analogowy	Przyciski i spust są cyfrowe i programowalne*
3. Konsola D-pad	8-kierunkowa konsola D-pad	8-kierunkowa, programowalna konsola D-pad*
4. Dwa analogowe mini-drażki	Po naciśnięciu działają jak przyciski	Programowalne* (po naciśnięciu działają jak przyciski)
5. Przycisk Mode (Tryb)	Służy do wybierania trybu samolotowego lub sportowego. Tryb samolotowy: drażki analogowe sterują akcją, D-pad steruje POV; dioda stanu zgaszona. Tryb sportowy: D-pad steruje akcją, drażki analogowe sterują POV; dioda stanu świeci.	
6. Dioda trybu/ stanu	Wskazuje tryb sportowy (funkcje lewego drażka analogowego i D-pada są zamienione), sterowana przyciskiem przełączania trybu	
7. Przycisk Vibration (Wibracja)†	Włączanie/wyłączanie wibracyjnego sprzężenia zwrotnego	Włączanie/wyłączanie wibracyjnego sprzężenia zwrotnego*
8. Cztery przyciski akcji	A, B, X i Y	Programowalne*
9. Przycisk Start	Rozpocznij	Pomocniczy, programowalny przycisk akcji*
10. Przycisk Logitech	Przycisk trybu Guide lub klawisz Home na klawiaturze	Brak funkcji
11. Przycisk Back (Wstecz)	Wstecz	Pomocniczy, programowalny przycisk akcji*

* Wymaga zainstalowania oprogramowania Logitech Profiler.

† Funkcja wibracji wymaga gry, które obsługują wibracyjne sprzężenie zwrotne. Więcej informacji można znaleźć w dokumentacji gry.

Używanie trybów interfejsów gier

Nowy kontroler do gier firmy Logitech obsługuje tryby interfejsów Xinput i DirectInput. Między tymi trybami można się przełączać, przesuwając przełącznik znajdujący się na boku kontrolera do gier. Zaleca się pozostawienie kontrolera do gier w trybie Xinput, oznaczonym literą „X” (1) na boku kontrolera.

W trybie Xinput kontroler do gier używa standardowych sterowników interfejsu Xinput systemu Windows. Instalowanie oprogramowania dołączonego na dysku CD nie jest konieczne, jeśli kontroler do gier nie będzie używany w trybie DirectInput.

Xinput to najnowszy standard obsługi wejścia dla gier w systemie operacyjnym Windows. Większość nowszych gier, które obsługują kontrolery do gier, korzysta ze standardu Xinput. Jeśli gra obsługuje kontrolery do gier w standardzie Xinput, a kontroler jest przełączony w tryb Xinput, funkcja wibracyjnego sprzężenia zwrotnego i wszystkie elementy sterujące kontrolera do gier powinny działać prawidłowo. Jeśli gra obsługuje kontrolery do gier w standardzie Xinput, a kontroler jest przełączony w tryb DirectInput, kontroler nie będzie działał w grze, dopóki nie zostanie przełączony w tryb Xinput lub skonfigurowany przy użyciu oprogramowania Logitech Profiler.

DirectInput to starszy standard obsługi wejścia dla gier w systemie operacyjnym Windows. Większość starszych gier, które obsługują kontrolery do gier, korzysta ze standardu DirectInput. Jeśli gra obsługuje kontrolery do gier w standardzie DirectInput, a kontroler jest przełączony w tryb Xinput, większość funkcji kontrolera będzie działać z tą różnicą, że lewy i prawy przycisk spustu nie będą działać niezależnie (tylko jak jeden przycisk), a funkcja wibracyjnego sprzężenia zwrotnego będzie niedostępna. Aby uzyskać najlepsze działanie w grach obsługujących standard DirectInput, należy przełączyć kontroler do gier w tryb DirectInput, oznaczony literą „D” na boku kontrolera (2).

Niektóre gry nie obsługują kontrolerów do gier w standardzie DirectInput ani Xinput. Jeśli kontroler nie działa w grze, ani w trybie Xinput, ani DirectInput, można go skonfigurować. W tym celu należy przełączyć go w tryb DirectInput i użyć oprogramowania Logitech Profiler. Przy użyciu oprogramowania Logitech Profiler nie można konfigurować kontrolera do gier, który jest przełączony w tryb Xinput.

Pomoc dotycząca konfigurowania

Kontroler do gier nie działa

- Sprawdź połączenie USB.
- Odbiornik USB działa najlepiej, gdy jest podłączony do portu USB z zasilaniem. W przypadku korzystania z koncentratora USB musi on mieć własne zasilanie.
- Spróbuj podłączyć odbiornik USB do innego portu USB.
- Upewnij się, że baterie są doćniśnięte do końca.
- Spróbuj użyć nowych baterii.
- Jeśli występują okresowe przerwy w łączności bezprzewodowej, spróbuj użyć dołączonego kabla przedłużającego USB.
- W systemie Windows®, na ekranie Panel sterowania > Kontrolery gry sprawdź, czy kontroler do gier = OK, a ID kontrolera = 1.
- Uruchom komputer ponownie.

Elementy sterujące kontrolera do gier nie działają w oczekiwany sposób

- Więcej informacji na temat wpływu trybów interfejsów Xinput i DirectInput na działanie kontrolera do gier można znaleźć w sekcjach „Używanie trybów interfejsów gier” i „Funkcje” tej instrukcji.

Українська

Функції геймпада F710		
Керування	Ігри XInput	Ігри DirectInput
1. Ліва кнопка/тригер	Кнопка – цифрова, тригер – аналоговий	Кнопка та тригер є цифровими з можливістю програмування*
2. Права кнопка/тригер	Кнопка – цифрова, тригер – аналоговий	Кнопка та тригер є цифровими з можливістю програмування*
3. Хрестовина	8-позиційна хрестовина	8-позиційна хрестовина з можливістю програмування*
4. Два аналогові міні-стики	Натискаються для активації кнопки	З можливістю програмування* (натискаються для активації кнопки)
5. Кнопка зміни режиму	Дозволяє вибрати режим "польоту" або "спортивний" режим. Режим "польоту": за допомогою аналогових стіків можна керувати діями, а за допомогою хрестовини – перемикати вид індикатора стану при цьому не світяться. "Спортивний" режим: за допомогою хрестовини можна керувати діями, а за допомогою аналогових стіків – перемикати вид індикатора стану при цьому світяться.	
6. Індикатор режиму/стану	Вказує на те, що активний "спортивний" режим (функції лівого аналогового стіка та хрестовини змінює); керується кнопкою зміни режиму	
7. Кнопка керування вібрацією†	Зворотний віброзв'язок увімк./вимк.*	Зворотний віброзв'язок увімк./вимк.*
8. Чотири командні кнопки	A, B, X та Y	З можливістю програмування*
9. Кнопка пуску (Start)	Початок	Додаткова командна кнопка з можливістю програмування*
10. Кнопка Logitech	Кнопка керування або клавіша Home	Не функціонує
11. Кнопка повернення (Back)	Повернення	Додаткова командна кнопка з можливістю програмування*

* Потребує інсталяція програмного забезпечення Logitech Profiler

† Функція вібрації вимагає лише в іграх із підтримкою віброзв'язку. Щоб отримати додаткову інформацію, див. документацію до ігор.

Використання режимів ігрового інтерфейсу

Новий геймпад від Logitech підтримує режими інтерфейсу XInput і DirectInput. Можна переключатися між цими двома режимами, посунувши перемикач збоку на геймпаді. Рекомендується встановлювати режим XInput, який позначено символом "X" (1) збоку на геймпаді.

У режимі XInput використовуються стандартні драйвери геймпада Windows XInput. Не обов'язково встановлювати програмне забезпечення на компакт-диску (входить до комплекту поставки), якщо геймпад не використовуватиметься в режимі DirectInput.

XInput – найновіший стандарт вводу для ігор в операційній системі Windows. У найновіших іграх, які підтримують геймпади, використовується XInput. Якщо ваша гра підтримує геймпади XInput і геймпад перебуває в режимі XInput, зворотний віброзв'язок і всі елементи керування пристрою мають функціонувати належним чином. Якщо ваша гра підтримує геймпади XInput, а ваш геймпад перебуває в режимі DirectInput, він не функціонуватиме з грою, доки його не буде переключено в режим XInput або налаштовано за допомогою програмного забезпечення Logitech Profiler.

DirectInput – застарілий стандарт вводу для ігор в операційній системі Windows. Давніші версії ігор із підтримкою геймпадів використовують DirectInput. Якщо гра підтримує геймпади DirectInput, а сам геймпад перебуває в режимі XInput, більшість функцій пристрою будуть активними, крім лівої та правої пускових кнопок, які функціонуватимуть як одна кнопка; при цьому зворотний віброзв'язок буде не доступний. Щоб покращити роботу геймпада в іграх із DirectInput, спробуйте переключити пристрій у режим DirectInput, який позначається символом "D" (2) збоку на ньому.

Деякі ігри не підтримують ані геймпад DirectInput, ані XInput. Якщо ваш геймпад не функціонує з грою ні в режимі XInput, ані в DirectInput, можна настроїти його, переключивши в режим DirectInput і скориставшись програмним забезпеченням Logitech Profiler. Програмне забезпечення Logitech Profiler не може використовуватися для настроювання геймпада, якщо він перебуває в режимі XInput.

Довідка з настроювання

Геймпад не функціонує

- Перевірте USB-підключення.
- USB-приймач працює найкраще, якщо його підключено до активного USB-порту. Якщо використовується USB-концентратор, для нього потрібне окреме джерело живлення.
- Спробуйте підключити USB-приймач до іншого USB-порту.
- Переконайтеся, що батареї встановлено належним чином.
- Вставте нові батареї.
- Якщо бездротове з'єднання періодично зникає, скористайтесь кабельним подовжувачем USB, який входить до комплекту поставки.
- На панелі керування Windows® у вікні "Ігрові пристрої" виберіть "ОК" для геймпада та "1" для ID контролера.
- Перезавантаже комп'ютер.

Елементи керування геймпада не функціонують належним чином

- Див. розділи "Використання режимів ігрового інтерфейсу" і "Функції" в цьому посібнику, щоб дізнатися більше про те, як режими інтерфейсу XInput і DirectInput впливають на функціонування геймпада.

					
M/N: C-U0003	M/N: C-U0007				
Rating: 5V ± , 100mA	Rating: 5V ± , 100mA				
FCC ID: JN2CU0003	FCC ID: JN2CU0007				
IC: 4418A-CU0003	IC: 4418A-CU0007				
MADE IN CHINA	MADE IN CHINA				

		www.logitech.com/support		Russija	+7(495) 641 34 60
		België/Belgique	Dutch: +32-(0)2 200 64 44; French: +32-(0)2 200 64 40	Schweiz/Suisse Svizzera	D +41-(0)22 761 40 12 F +41-(0)22 761 40 16 I +41-(0)22 761 40 20 E +41-(0)22 761 40 25
		Česká republika	+420 239 000 335	South Africa	0800 981 089
		Danmark	+45-38 32 31 20	Suomi	+358-(0)9 725 191 08
		Deutschland	+49-(0)69-51 709 427	Sverige	+46-(0)8-501 632 83
		España	+34-91-275 45 88	Türkiye	00800 44 882 5862
		France	+33-(0)1-57 32 32 71	United Arab Emirates	8000441-4294
		Ireland	+353-(0)1 524 50 80	United Kingdom	+44-(0)203-024-81 59
		Italia	+39-02-91 48 30 31	European, Mid, East, & African Hq. Morges, Switzerland	English: +41-(0)22 761 40 25 Fax: +41-(0)21 863 54 02
		Magyarország	+36-177-74-853	Eastern Europe	English: 41-(0)22 761 40 25
		Nederland	+31-(0)-20-200 84 33		
		Norge	+47-(0)24 159 579		
		Österreich	+43-(0)1 206 091 026		
		Polska	00800 441 17 19		
		Portugal	+351-21-415 90 16		

Magyar

A Gamepad F710 játékvezérlő szolgáltatásai		
Kezelőszerv	XInput szabványú játékok	DirectInput szabványú játékok
1. Bal gomb és tüzelőgomb	A gomb digitális, a tüzelőgomb analóg	A gomb és a tüzelőgomb egyaránt digitális és programozható*
2. Jobb gomb és tüzelőgomb	A gomb digitális, a tüzelőgomb analóg	A gomb és a tüzelőgomb egyaránt digitális és programozható*
3. Irányítópult	Nyolcállású irányítópult	Nyolcállású programozható irányítópult†
4. Két analóg minibotkormány	Gombfunkciók kattintással	Programozható* (gombfunkciók kattintással)
5. Üzemmódválasztó gomb	A repülőmód vagy a sportmód kiválasztása. Repülőmód: az analóg botkormányok irányítják a műveleteket, az irányítópult váltja a nézetet; az állapotjelző LED nem világít. Sportmód: az irányítópult irányítja a műveleteket, az analóg botkormány váltja a nézetet; az állapotjelző LED világít.	
6. Üzemmód- és állapotjelző LED	A sportmód jelzése (a bal oldali analóg botkormány és az irányítópult felcserélve); az üzemmódválasztó gombbal vezérelhető	
7. Rezgőhatás gombjaf	Rezgőhatás be- és kikapcsolása	Rezgőhatás be- és kikapcsolása*
8. Négy műveletgomb	A, B, X és Y	Programozható*
9. Indítógomb	Indítás	Másodlagos programozható műveletgomb*
10. Logitech gomb	Irányítógomb vagy a billentyűzet Home billentyűje	Nincs funkciója
11. Vissza gomb	Back	Másodlagos programozható műveletgomb*

* Telepített Logitech Profiler szoftver szükséges hozzá

† A rezgőhatás csak az azt támogató játékokban működik. Bővebb tájékoztatást a játékok dokumentációja tartalmaz.

Különböző játékuzemmodok használata

A Logitech új játékvezérlője az XInput és a DirectInput üzemmodot egyaránt támogatja. A két üzemmód között a játékvezérlő oldalán található csúszó kapcsolóval lehet váltani. Javasoljuk, hogy hagyja a játékvezérlőt XInput üzemmódban. Ezt a vezérlő oldalán látható X (1) jelzés mutatja.

XInput üzemmódban a játékvezérlő a Windows szokásos XInput játékvezérlő-illesztőt használja. A mellékelt CD-ről csak akkor szükséges telepíteni a szoftvert, ha a játékvezérlőt DirectInput üzemmódban fogja használni.

A Windows operációs rendszeren futtatott játékok legújabb bemeneti szabványa az XInput szabvány, és a játékvezérlő használatát támogató újabb játékok zöme is ezt a szabványt használja. Ha a futtatni kívánt játé támogatja az XInput szabvánnyal működő játékvezérlőket, a játékvezérlő pedig XInput üzemmódban van, a rezgőhatásnak és a játékvezérlő kezelőszerveinek megfelelően kell működniük. Ha a játék támogatja ugyan az XInput szabványt használó játékvezérlőket, de a játékvezérlő DirectInput üzemmódban van, akkor az utóbbi csak abban az esetben fog működni a játékban, ha XInput üzemmódra vált, vagy a Logitech Profiler szoftverrel állítja be.

A DirectInput szabványa a Windows rendszeren futtatható játékok egy régebbi bemeneti szabványa. A játékvezérlő használatát támogató régebbi játékok legtöbbször ezt a szabványt használja. Ha a futtatni kívánt játék támogatja a DirectInput szabvánnyal működő játékvezérlőket, a játékvezérlő pedig XInput üzemmódban van, akkor annak legtöbb szolgáltatása igénybe vehető, de a bal és a jobb oldali tüzelőgomb funkciója ugyanaz lesz (eltérő műveletekre nem lesznek alkalmasak), és a rezgőhatás sem lesz elérhető. A DirectInput szabványhoz írt játékok támogatása akkor a leghatékonyabb, ha a játékvezérlő DirectInput üzemmódban van. Ezt a vezérlő oldalán látható D (2) jelzés mutatja.

Léteznek olyan játékok, amelyek sem a DirectInput, sem az XInput szabványt használó játékvezérlőket nem támogatják. Ha játék közben egyik szabvánnyal sem működik jelenlegi játékvezérlője, váltson DirectInput üzemmódra, és a Logitech Profiler szoftverrel állítsa be a vezérlőt. Fontos tudni, hogy a szoftver XInput üzemmódban nem tudja beállítani a játékvezérlőt.

Segítség a beállításához

Nem működik a játékvezérlő

- Ellenőrizze az USB-kapcsolatot.
- A legjobb eredmény érdekében teljes áramellátású USB-porthoz csatlakoztassa az USB-vevőegységet. Ha USB-elosztót használ, annak legyen saját áramellátása.
- Próbálja meg egy másik USB-porthoz csatlakoztatni az USB-vevőegységet.
- Győződjön meg arról, hogy az elemek megfelelően érintkeznek.
- Próbálkozzon elemcserével.
- Ha a vezetékek nélküli kapcsolat időnként megszakad, próbálkozzon a mellékelt USB-hosszabbítókábel használatával
- A Windows® Vezérlőpultjának Játékvezérlők képernyőjén adja meg a következő beállításokat: gamepad = „OK”, controller ID = 1.
- Indítsa újra a számítógépet.

Nem a várt módon működnek a játékvezérlő kezelőszervei

- A jelen útmutató „Különböző játékuzemmodok használata” és „Szolgáltatások” című részéből megtudhatja, hogy milyen összefüggés van az XInput és a DirectInput üzemmód, valamint a játékvezérlők működése között.

Slovenčina

Funkcie zariadenia gamepad F710		
Ovládací prvok	Hry s rozhraním XInput	Hry s rozhraním DirectInput
1. Čavé tlačidlo/ spúšť	Tlačidlo je digitálne, spúšť je analógová	Tlačidlo a spúšť sú digitálne a programovateľné*
2. Pravé tlačidlo/ spúšť	Tlačidlo je digitálne, spúšť je analógová	Tlačidlo a spúšť sú digitálne a programovateľné*
3. Ovládač D-pad	8-smerový ovládač D-pad.	8-smerový programovateľný ovládač D-pad*
4. Dva analógové miniovládače	S možnosťou kliknutia pre funkcie tlačidiel	Programovateľné* (s možnosťou kliknutia pre funkcie tlačidiel)
5. Tlačidlo režimu	Umožňuje vybrať režim letu alebo športu. Režim letu: Analógové ovládače riadia akciu a ovládač D-pad riadi POV; kontrolka stavu nesvieti. Režim športu: Ovládač D-pad riadi akciu a analógové ovládače riadia POV; kontrolka stavu svieti.	
6. Kontrolka režimu/stavu	Indikuje režim športu (ľavý analógový ovládač a ovládač D-pad sú zamenené), ovláda sa tlačidlom režimu	
7. Vibračné tlačidlo†	Zapnutie/vypnutie vibračnej spätnej väzby	Zapnutie/vypnutie vibračnej spätnej väzby*
8. Štyri tlačidlá akcie	A, B, X a Y	Programovateľné*
9. Tlačidlo spustenia	Spustenie	Sekundárne programovateľné tlačidlo akcie*
10. Tlačidlo Logitech	Navigačné tlačidlo alebo kláves Home na klávesnici	Žiadna funkcia
11. Tlačidlo prechodu späť	Späť	Sekundárne programovateľné tlačidlo akcie*

* Vyžaduje sa inštalácia softvéru Logitech Profiler

† Funkcia vibrácie vyžaduje hry, ktoré podporujú vibračnú spätnú väzbu. Ďalšie informácie nájdete v dokumentácii k tre.

Používanie režimov rozhrania hier

Nové zariadenie gamepad od spoločnosti Logitech podporuje režimy rozhrania XInput a DirectInput. Medzi týmito dvomi režimami môžete prepínať posúvaním prepínača na bočnej strane zariadenia gamepad. Odporúča sa ponechať zariadenie gamepad v režime XInput, ktorý je na bočnej strane zariadenia gamepad označený písmenom „X” (1).

V režime XInput používa zariadenie gamepad štandardné ovládače zariadenia gamepad s rozhraním XInput pre systém Windows. Ak nepoužívate zariadenie gamepad v režime DirectInput, nie je potrebné inštalovať softvér z priloženého disku CD.

XInput je najnovší štandard vstupu pre hry v operačnom systéme Windows. Väčšina nových hier, ktoré podporujú zariadenia gamepad, používa štandard DirectInput. Ak hra podporuje zariadenia gamepad s rozhraním XInput a zariadenie gamepad používa režim XInput, vibračná spätná väzba a všetky ovládacie prvky zariadenia gamepad budú fungovať normálne. Ak hra podporuje zariadenia gamepad s rozhraním XInput a zariadenie gamepad používa režim DirectInput, hra nebude v zariadení gamepad fungovať, kým sa nepoužije režim XInput, alebo sa zariadenie gamepad nenakonfiguruje pomocou softvéru Logitech Profiler.

DirectInput je starší štandard vstupu pre hry v operačnom systéme Windows. Väčšina starších hier, ktoré podporujú zariadenia gamepad, používa štandard DirectInput. Ak hra podporuje zariadenia gamepad s rozhraním DirectInput a zariadenie gamepad používa režim XInput, väčšina funkcií zariadenia gamepad bude fungovať, ľavé a pravé tlačidlá spúšťe sa však budú správať ako jedno tlačidlo (nie nezávisle) a vibračná spätná väzba nebude k dispozícii. Na dosiahnutie najlepšej podpory v hrách s rozhraním DirectInput použite v zariadení gamepad režim DirectInput, ktorý je na bočnej strane zariadenia gamepad označený písmenom „D” (2).

Niektoré hry nepodporujú zariadenia gamepad s rozhraním DirectInput ani XInput. Ak v hre v zariadení gamepad nefunguje režim XInput ani DirectInput, môžete zariadenie gamepad nakonfigurovať tak, že ho prepnete do režimu DirectInput a použijete softvér Logitech Profiler. Ak zariadenie gamepad používa režim XInput, softvér Logitech Profiler nie je možné na konfiguráciu použiť.

Pomoc s nastavením

Zariadenie gamepad nefunguje

- Skontrolujte pripojenie USB.
- Prijímač USB funguje najlepšie, keď je zapojený do portu USB s úplným napájaním. Ak používate rozbočovač USB, musí mať vlastný zdroj napájania.
- Skúste prijímač USB pripojiť k inému portu USB.
- Uistite sa, že sú správne vložené batérie.
- Skúste použiť nové batérie.
- Ak bezdrôtové pripojenie funguje prerušovane, skúste použiť priložený predžviacací kábel USB.
- Skontrolujte, či je na obrazovke Game Controllers (Hracie zariadenia) v ovládacom paneli systému Windows® uvedené, že zariadenie gamepad = OK a ID riadiča ID = 1.
- Reštartujte počítač.

Ovládacie prvky zariadenia gamepad nefungujú očakávaným spôsobom

- V sekcách „Používanie režimov rozhrania hier” a „Funkcie” tejto príručky nájdete ďalšie informácie o vplyve režimov rozhrania XInput a DirectInput na fungovanie zariadenia gamepad.

Български

Функции на геймпад F710		
Контрола	Игри с XInput	Игри с DirectInput
1. Ляв бутон/спусък	Бутонът е цифров, спусъкът е аналогов	Бутонът и спусъкът са цифрови и програмируеми*
2. Десен бутон/спусък	Бутонът е цифров, спусъкът е аналогов	Бутонът и спусъкът са цифрови и програмируеми*
3. Навигационен бутон	8-посочен навигационен бутон	8-посочен програмируем навигационен бутон*
4. Два аналогови минипоста	Реагиращ на щракване за функции на бутона	Програмируем (реагиращ на щракване за функции на бутона)
5. Бутон за избор на режим	Избира режим "Полет" или "Спорт". Режим "Полет": аналоговите лостове управляват действието, навигационният бутон управлява гледната точка, а лампата за състоянието е изключена. Режим "Спорт": навигационният бутон управлява действието, аналоговите лостове управляват гледната точка, а лампата за състоянието е включена.	
6. Режим/лампа на състоянието	Показва режим "Спорт" (левият аналогов лост и навигационният бутон са разменени); управлява се от бутона за режим	
7. Бутон за вибрация†	Вибрация (включена/ изключена)	Вибрация (включена/изключена)*
8. Четири бутона за действие	A, B, X, и Y	Програмируеми*
9. Бутон за начало	Начало	Вторичен програмируем бутон за действие*
10. Бутон Logitech	Направляващ бутон или бутон "Начало"	Няма функция
11. Бутон "Назад"	Back	Вторичен програмируем бутон за действие*

* Изисква инсталация на софтуер Logitech Profiler

† Функцията за вибриране изисква игри, които поддържат вибрация. Прочетете документацията на играта за повече информация.

Използване на режимите на игрови интерфейс

Вашият нов геймпад Logitech поддържа интерфейсните режими XInput и DirectInput. Можете да превключвате между двата режима, като плъзнете ключа отстраня на геймпада. Препоръчително е да оставите геймпада в режим XInput, отбелязан с "X" (1) отстраня на геймпада.

В режим XInput, геймпадът използва стандартни драйвери на Windows за XInput. Не е необходимо да инсталирате софтуер от компактдиска, освен ако не искате да използвате геймпада в режим DirectInput.

XInput е най-съвременният стандарт за игри в операционната система Windows. Повечето нови игри, които поддържат геймпадове, използват XInput. Ако играта ви поддържа XInput геймпадове и вашият геймпад е в режим XInput, вибрацията и всички контроли на геймпада би трябвало да работят нормално. Ако играта ви поддържа XInput геймпадове, но вашият геймпад е в режим DirectInput, геймпадът няма да работи в играта, ако не е превключен в режим XInput или не е конфигуриран с Logitech Profiler.

DirectInput е по-стар стандарт за игри в операционната система Windows. Повечето по-стари игри, които поддържат геймпадове, използват DirectInput. Ако играта ви поддържа DirectInput геймпадове и вашият геймпад е в режим XInput, повечето функции на геймпада ще работят, с изключение на това, че левият и десният спусък ще действат като един бутон, а не независимо един от друг, и вибрацията няма да работи. За най-добра поддръжка в игри с DirectInput, превключете геймпада в режим DirectInput, отбелязан с "D" отстраня на геймпада (2).

Някои игри не поддържат нито DirectInput, нито XInput геймпадове. Ако геймпадът ви не работи нито в XInput, нито в DirectInput режим, можете да го конфигурирате, като го включите в режим DirectInput и използвате Logitech Profiler. Програмата Logitech Profiler не може да се използва за конфигуриране на геймпада, когато той е в режим XInput.

Помощ за настроиването

Геймпадът не работи

- Проверете USB връзката.
- USB приемникът работи най-добре, когато е включен в USB с пълно захранване. Ако използвате USB концентратор, той трябва да има собствено захранване.
- Опитайте с включване на USB приемника в друг USB порт.
- Проверете дали батериите дават добър контакт.
- Опитайте с използване на нови батерии.
- Ако безжичната връзка прекъсва, опитайте да използвате приложениа удължителен USB кабел.
- В контролния панел на Windows® или екрана "Игрални контролери", gamepad = "OK", a controller ID = 1.
- Рестартирайте компютъра.

Контролите на геймпада не работят по очаквания начин

- Направете справка с "Използване на режимите на игрови интерфейс" и "Функции" в това ръководство, за да научите повече за това как интерфейсните режими XInput и DirectInput влияят на функциите на геймпада.

		www.logitech.com/support		Russija	+7(495) 641 34 60
		België/Belgique	Dutch: +32-(0)2 200 64 44; French: +32-(0)2 200 64 40	Schweiz/Suisse Svizzera	D +41-(0)22 761 40 12 F +41-(0)22 761 40 16 I +41-(0)22 761 40 20 E +41-(0)22 761 40 25
		Česká republika	+420 239 000 335	South Africa	0800 981 089
		Danmark	+45-38 32 31 20	Suomi	+358-(0)9 725 191