

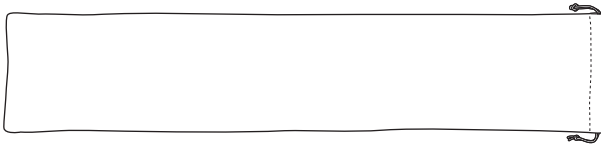
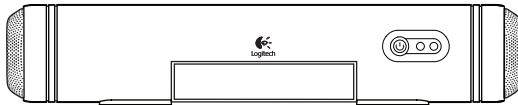


Getting started with  
Logitech® Tablet Speaker



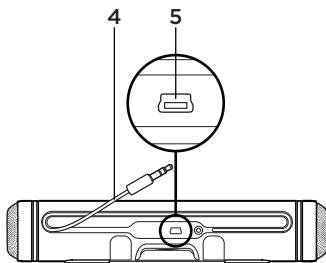
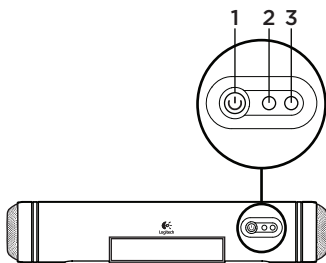
# Logitech® Tablet Speaker

---



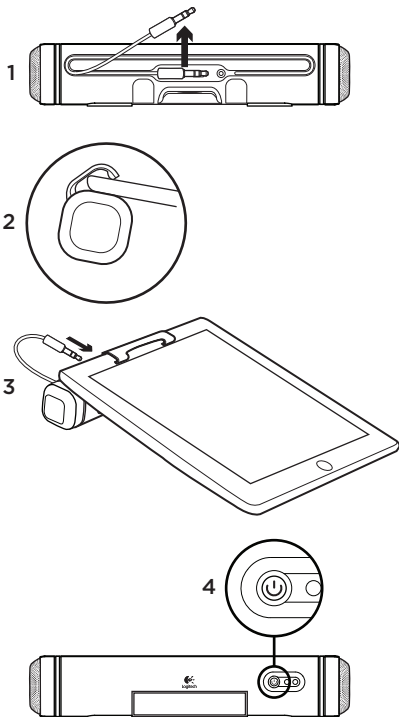
## Contents

English . . . . .	4	Suomi . . . . .	34
Deutsch . . . . .	7	Ελληνικά . . . . .	37
Français . . . . .	10	По-русски . . . . .	40
Italiano . . . . .	13	Magyar . . . . .	43
Español . . . . .	16	Česká verze . . . . .	46
Português . . . . .	19	Po polsku . . . . .	49
Nederlands . . . . .	22	Slovenčina . . . . .	52
Svenska . . . . .	25	Türkçe . . . . .	55
Dansk . . . . .	28	60 . . . . .	العربية
Norsk . . . . .	31		
<b>www.logitech.com/support</b>  . . . . .			63



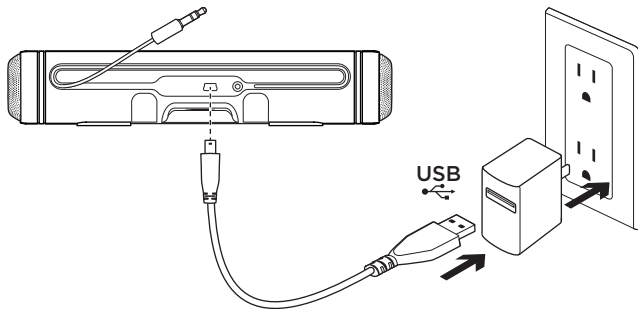
## Features

1. Power On/Off
2. Power indicator (green)
3. Charging indicator (red)
4. 3.5mm audio cable
5. Mini USB port



## Setup

1. Remove the 3.5mm audio cable from the cable management system.
2. Clip Tablet Speaker to iPad.
3. Plug 3.5mm audio cable into iPad.
4. Press power button on Tablet Speaker. Green LED indicates power On.



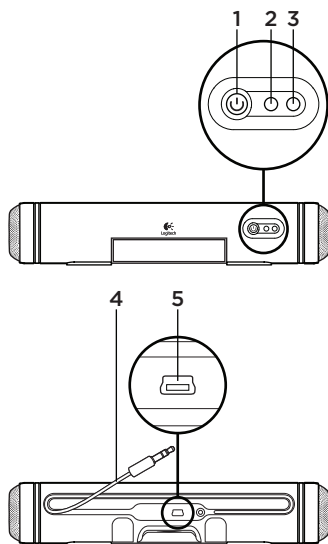
## Charging

1. Plug the provided USB charging cable into the mini USB port on the back of your Tablet Speaker.
2. Connect the cable into the power adaptor for your iPad (not included) and plug into an AC outlet.
3. Red LED charging indicator is on when charging. When fully charged the red LED indicator will turn off.

## What do you think?

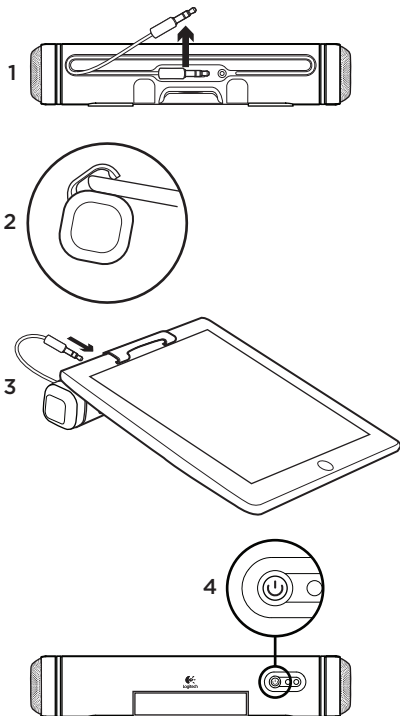
Please take a minute to tell us.  
Thank you for purchasing our product.

[www.logitech.com/ithink](http://www.logitech.com/ithink)



## Funktionen

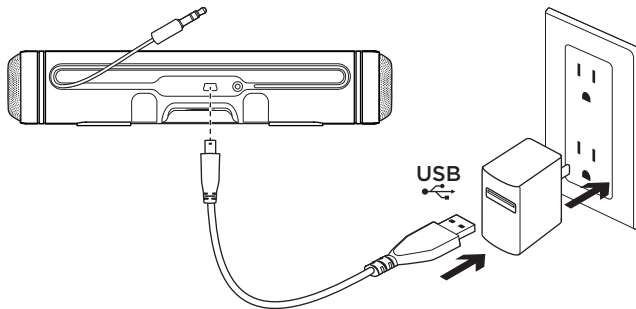
1. Ein/Aus
2. Betriebsanzeige (grün)
3. Ladeanzeige (rot)
4. 3,5-mm-Audiokabel
5. Mini-USB-Anschluss



## Einrichtung

1. Entfernen Sie das 3,5-mm-Audiokabel aus dem Kabelmanagement-System.
2. Befestigen Sie den Tablet Speaker am iPad.
3. Stecken Sie das 3,5-mm-Audiokabel in das iPad.
4. Drücken Sie den Ein-/Ausschalter am Tablet Speaker. Die LED leuchtet grün, wenn das Gerät eingeschaltet ist.





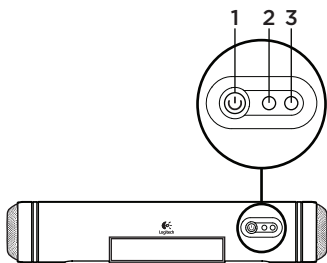
## Aufladen

1. Stecken Sie das mitgelieferte USB-Ladekabel in den Mini-USB-Anschluss auf der Rückseite des Tablet Speaker.
2. Schließen Sie das Kabel an das Netzteil Ihres iPads (nicht im Lieferumfang) an und verbinden Sie dieses mit einer Steckdose.
3. Während des Ladevorgangs leuchtet die Ladeanzeige rot. Nach Abschluss des Ladevorgangs geht die Ladeanzeige aus.

## Ihre Meinung ist gefragt.

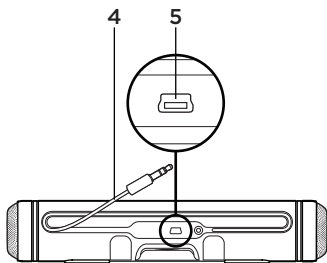
Bitte nehmen Sie sich etwas Zeit, um einige Fragen zu beantworten. Vielen Dank, dass Sie sich für unser Produkt entschieden haben.

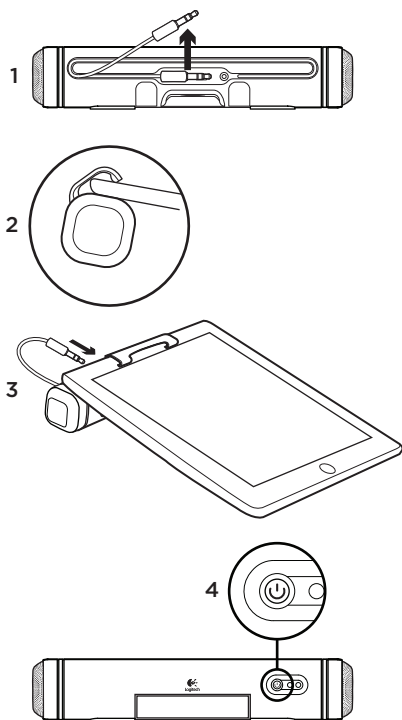
[www.logitech.com/ithink](http://www.logitech.com/ithink)



## Caractéristiques

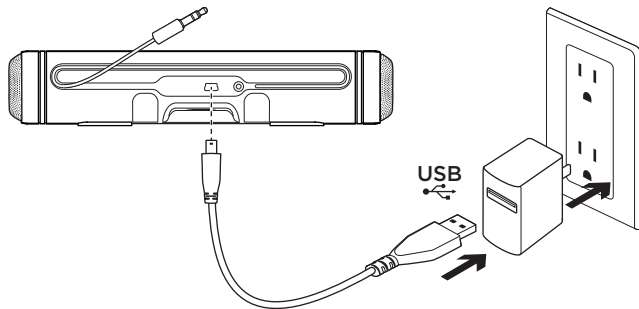
1. Marche/Arrêt
2. Témoin d'alimentation (vert)
3. Témoin de charge (rouge)
4. Câble audio de 3,5 mm
5. Mini port USB





## Installation

1. Retirez le câble audio de 3,5 mm du système d'agencement des câbles.
2. Fixez les haut-parleurs à l'iPad.
3. Branchez le câble audio de 3,5 mm à l'iPad.
4. Appuyez sur le bouton Marche/ Arrêt des haut-parleurs. Le témoin lumineux vert, indique que les haut-parleurs sont sous tension.



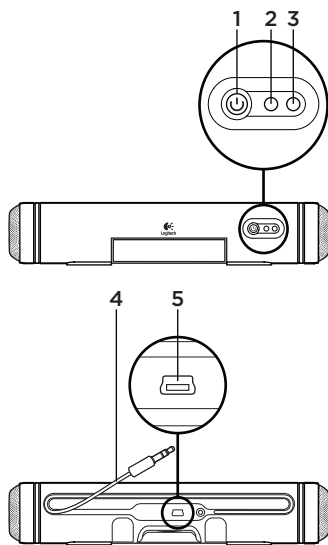
## Charge

1. Branchez le câble de charge USB fourni au mini port USB se trouvant au dos des haut-parleurs.
2. Branchez le câble à l'adaptateur secteur de l'iPad (non fourni) que vous branchez ensuite au secteur.
3. Le témoin lumineux rouge indique que la batterie charge. Lorsque la batterie est chargée, le témoin lumineux rouge s'éteint.

## Qu'en pensez-vous?

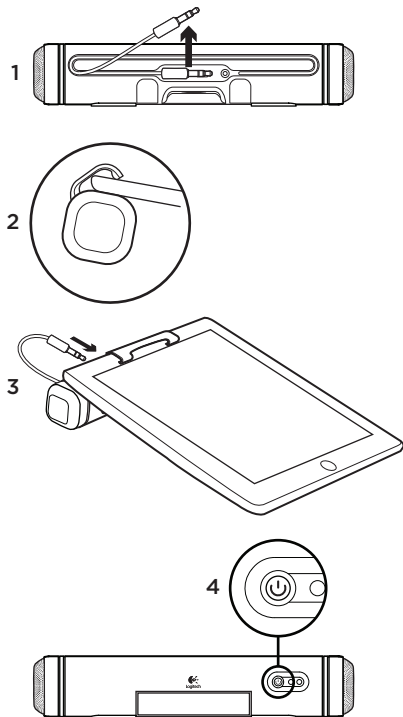
Veillez prendre quelques minutes pour nous faire part de vos commentaires. Nous vous remercions d'avoir acheté ce produit.

[www.logitech.com/ithink](http://www.logitech.com/ithink)



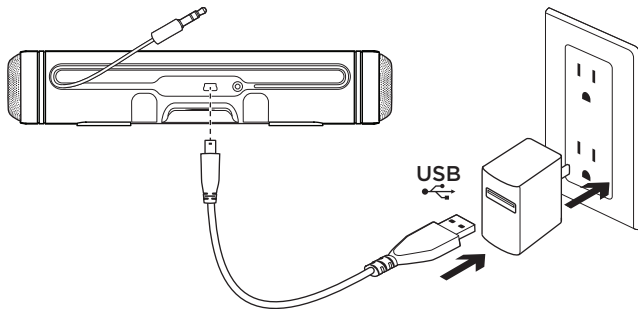
## Funzioni

1. Accensione e spegnimento
2. Indicatore di accensione (verde)
3. Indicatore di carica (rosso)
4. Cavo audio da 3,5 mm
5. Porta mini USB



## Installazione

1. Rimuovere il cavo audio da 3,5 mm dall'alloggiamento.
2. Applicare la clip dell'altoparlante all'iPad.
3. Collegare il cavo audio da 3,5 mm all'iPad.
4. Premere il pulsante di accensione dell'altoparlante. Il LED verde indica che l'altoparlante è acceso.



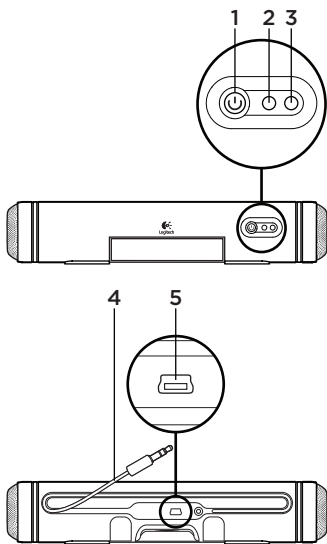
## Ricarica

1. Inserire un'estremità del cavo di ricarica USB fornito nella porta mini USB sul retro dell'altoparlante.
2. Inserire l'altra estremità del cavo nell'alimentatore dell'iPad (non incluso) e collegare quest'ultimo a una presa di corrente CA.
3. Durante la ricarica, l'indicatore di carica rosso è acceso. Al termine della ricarica, l'indicatore si spegne.

## Cosa ne pensi?

Inviaci i tuoi commenti. Grazie per avere acquistato questo prodotto.

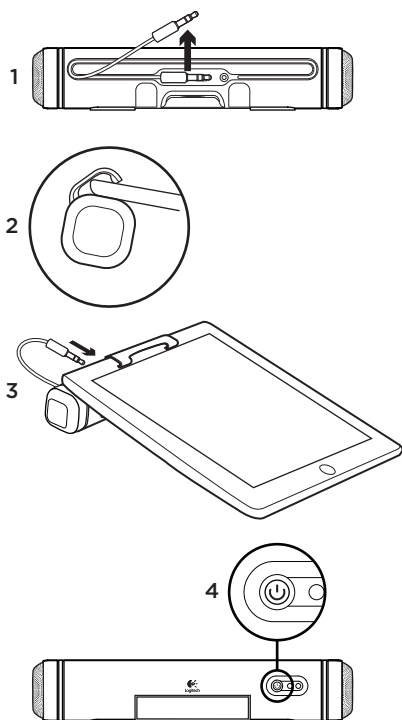
[www.logitech.com/ithink](http://www.logitech.com/ithink)



## Componentes

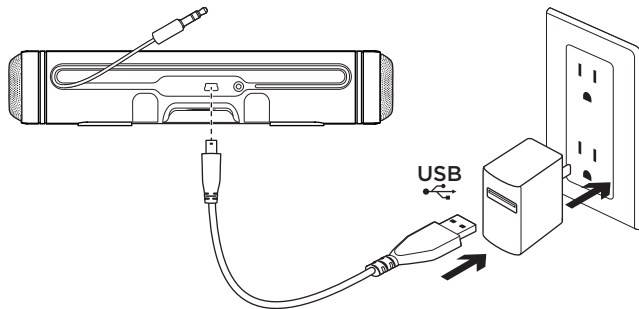
1. Encendido/apagado
2. Indicador de alimentación (verde)
3. Indicador de carga (rojo)
4. Cable de audio de 3,5 mm
5. Puerto mini USB





## Instalación

1. Retire el cable de audio de 3,5 mm del sistema de distribución de cables.
2. Acople el altavoz Tablet Speaker al iPad.
3. Conecte el cable de audio de 3,5 mm al iPad.
4. Pulse el botón de encendido en Tablet Speaker. El diodo verde indica "encendido".



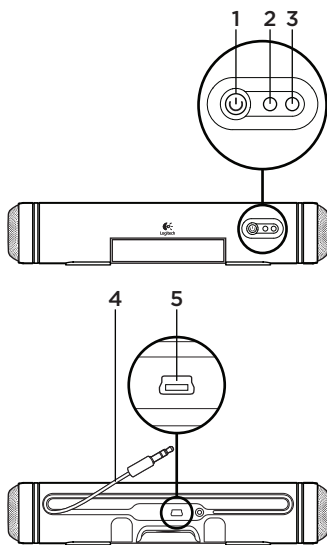
## Carga

1. Conecte el cable de carga USB suministrado al puerto mini USB en la parte posterior de Tablet Speaker.
2. Conecte el cable al adaptador de alimentación del iPad (no incluido) y conéctelo a una toma de CA.
3. Durante la carga, la luz del diodo es roja. Al completarse el proceso de carga, la luz roja se apaga.

## ¿Cuál es su opinión?

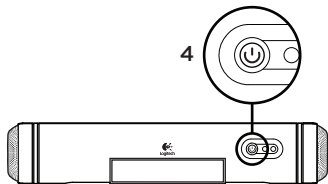
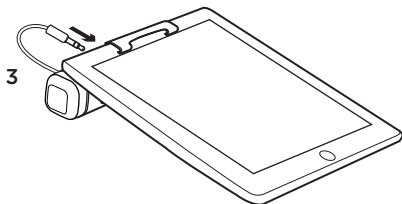
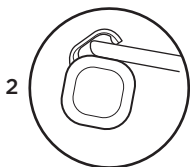
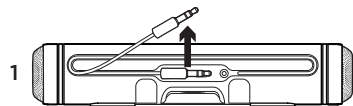
Nos gustaría conocerla, si puede dedicarnos un minuto. Le agradecemos la adquisición de nuestro producto.

[www.logitech.com/ithink](http://www.logitech.com/ithink)



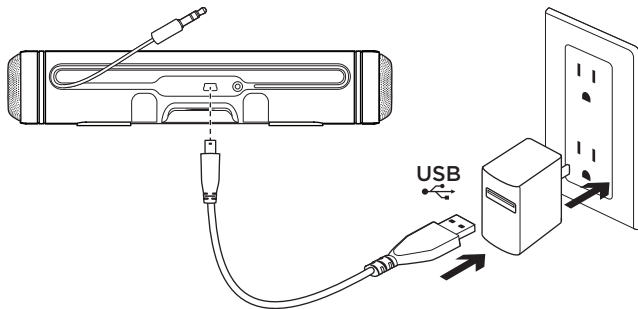
## Características

1. Ligar/Desligar
2. Indicador de energia (verde)
3. Indicador de carregamento (vermelho)
4. Cabo de áudio de 3,5 mm
5. Porta mini-USB



## Configuração

1. Remova o cabo de áudio de 3,5 mm do sistema de gestão de cabos.
2. Fixe o altifalante de tablet no iPad.
3. Ligue o cabo de áudio de 3,5 mm ao iPad.
4. Prima o botão de Energia no altifalante de tablet. O LED verde indica energia Ligada.



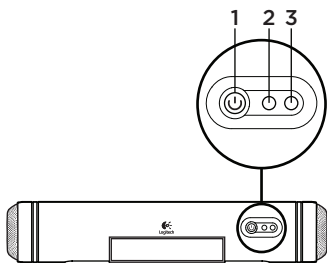
## A carregar

1. Ligue o cabo de carregamento USB a uma porta mini-USB na parte posterior do seu Altifalante de iPad.
2. Ligue o cabo a um adaptador de corrente para iPad (não incluído) e ligue-o a uma tomada de parede.
3. O indicador LED de carregamento fica vermelho durante o carregamento. O indicador LED desliga-se quando o carregamento estiver concluído.

## Qual a sua opinião?

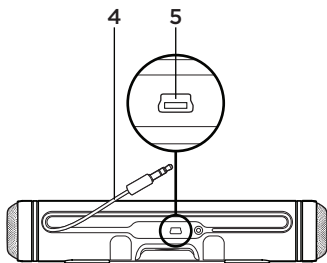
Despenda um minuto para nos dar a sua opinião. Obrigado por adquirir o nosso produto.

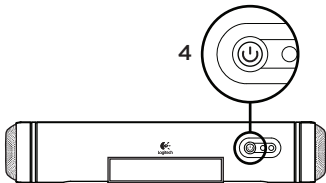
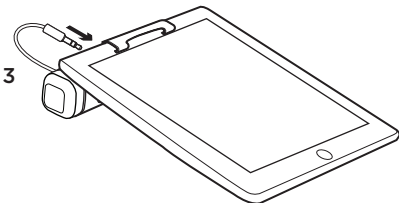
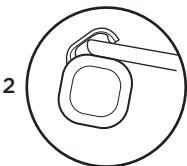
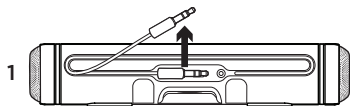
[www.logitech.com/ithink](http://www.logitech.com/ithink)



## Kenmerken

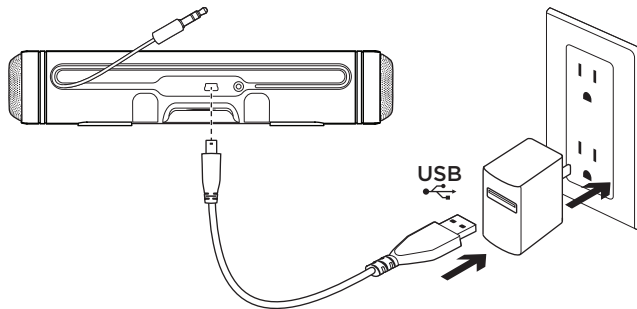
1. Aan/uit-knop
2. Stroomindicator (groen)
3. Oplaadindicator (rood)
4. Audiodraad (3,5 mm)
5. Mini-USB-poort





## Set-up

1. Verwijder de audiodraad (3,5 mm) uit het draadopbergsysteem.
2. Klem de Tablet Speaker vast op de iPad.
3. Sluit de audiodraad aan op de iPad.
4. Druk op de aan/uit-knop van de Tablet Speaker. Een groene led betekent dat de stroom is ingeschakeld.



## Opladen

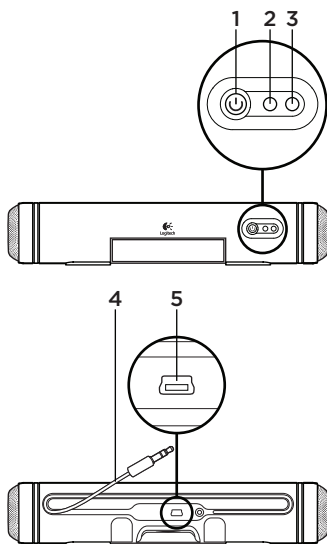
1. Sluit de bijgeleverde USB-oplaadraad aan op de mini-USB-poort aan de achterkant van uw Tablet Speaker.
2. Verbind de draad met de stroomadapter van uw iPad (niet meegeleverd) en steek deze in een stopcontact.
3. Tijdens het opladen brandt de rode led van de oplaadindicator. Wanneer het opladen voltooid is, gaat de rode led-indicator uit.

## Wat vindt u ervan?

Neem even de tijd om ons uw mening te geven. Hartelijk dank voor de aanschaf van ons product.

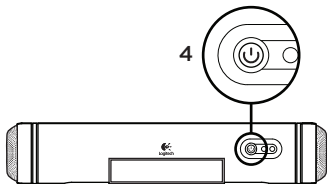
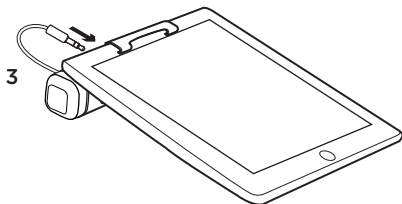
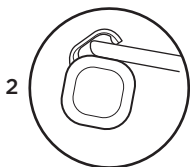
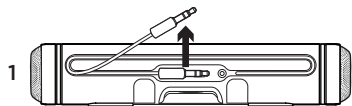
[www.logitech.com/ithink](http://www.logitech.com/ithink)





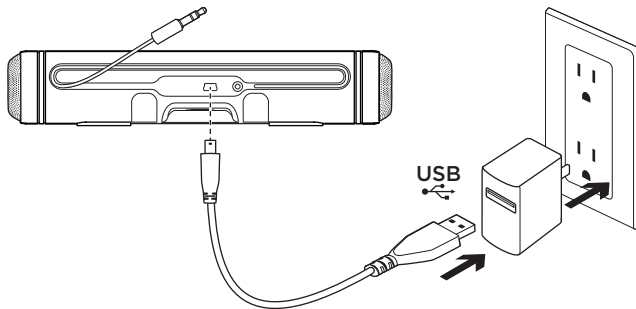
## Funktioner

1. På/av-knapp
2. På/av-lampa: (grön)
3. Laddningslampa (röd)
4. 3,5 mm ljudkabel
5. Mini-USB-port



## Komma igång

1. Dra fram den 3,5 mm ljudkabeln från sladdvindan.
2. Fäst Tablet Speaker på iPad.
3. Anslut den 3,5 mm ljudkabeln till iPad.
4. Tryck på på/av-knappen på Tablet Speaker. Den gröna lampan indikerar att strömmen är på.



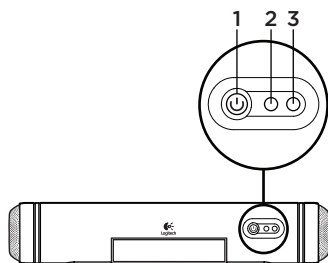
## Laddning

1. Anslut den medföljande USB-kabeln för laddning till mini-USB-porten på baksidan av Tablet Speaker.
2. Anslut kabeln till nätadaptern på din iPad (ingår ej) och anslut adaptern till ett vägguttag.
3. Den röda laddningslampan lyser när laddning pågår. När batteriet är helt laddat slocknar lampan.

## Vad tycker du?

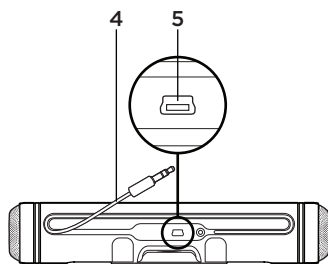
Berätta gärna för oss. Det tar bara någon minut. Tack för att du valde vår produkt.

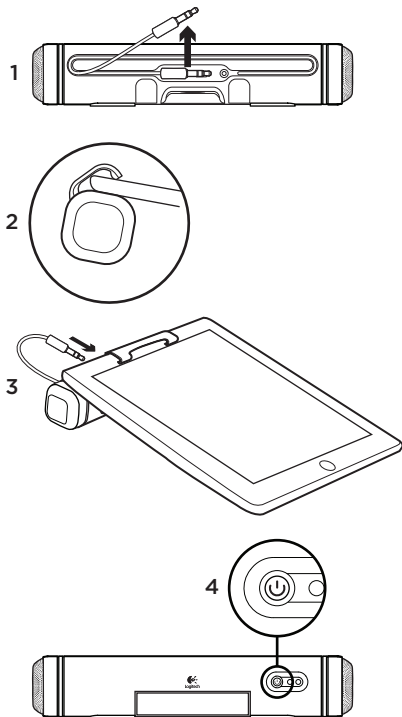
[www.logitech.com/ithink](http://www.logitech.com/ithink)



## Funktioner

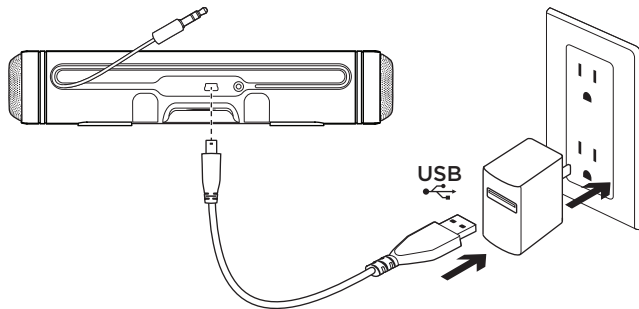
1. Tænd/sluk
2. Strømindikator (grøn)
3. Opladningsindikator (rød)
4. 3,5-mm lyd kabel
5. Mini-USB-port





## Konfiguration

1. Træk 3,5-mm lyd-kablet ud af kabelholderen.
2. Fastgør tablet-højttaleren til iPad'en.
3. Sæt 3,5-mm lyd-kablet i iPad'en.
4. Tryk på tænd/sluk-knappen på tablet-højttaleren. Grøn indikator angiver at strømmen er sluttet til.



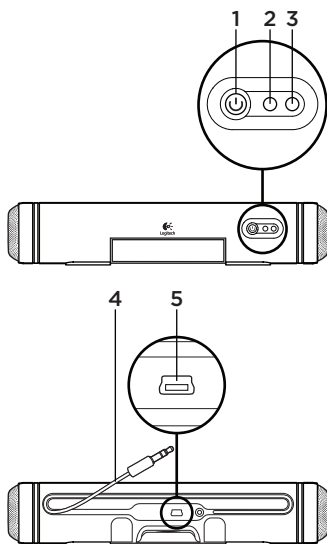
## Oplader

1. Sæt det medfølgende USB-opladerkabel i mini-USB-porten på bagsiden af din tablet-højtaler.
2. Sæt kablet i lysnetadapteren til din iPad (medfølger ikke), og slut den til en stikkontakt.
3. Rød opladningsindikator lyser ved opladning. Når batteriet er fuldt opladet, slukkes den røde indikator.

## Hvad synes du?

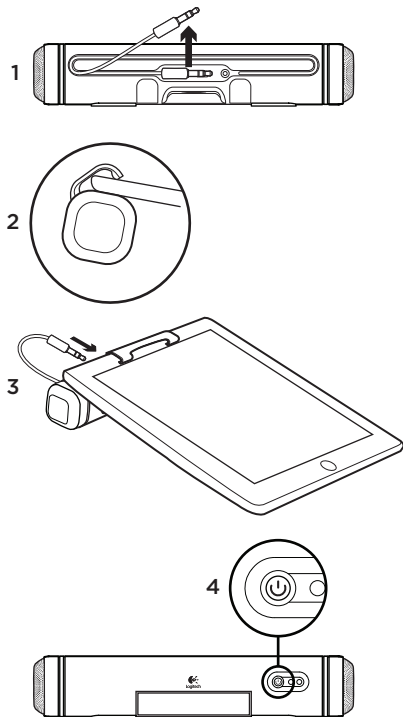
Vi vil bede dig bruge et par minutter på at fortælle os hvad du synes. Tak fordi du købte vores produkt.

[www.logitech.com/ithink](http://www.logitech.com/ithink)



## Funksjoner

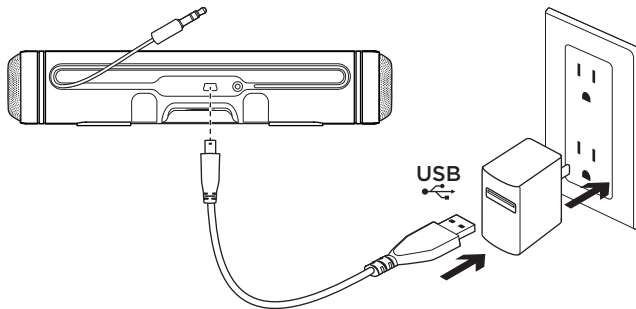
1. Slå av/på
2. Strømlampe (grønn)
3. Ladelampe (rød)
4. 3,5 mm lyd-kabel
5. Mini-usb-port



## Konfigurering

1. Ta 3,5 mm-lydkabelen ut av ledningsholderen.
2. Fest Tablet Speaker på iPad.
3. Kople 3,5 mm-lydkabelen til iPad.
4. Trykk på av/på-knappen på Tablet Speaker. Når lampen lyser grønt, er høyttaleren på.





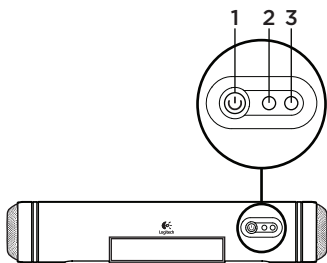
## Lader

1. Kople den medfølgende usb-ladekabelen til mini-usb-porten på baksiden av Tablet Speaker.
2. Kople kabelen til strømadapteren til iPad (medfølger ikke), og kople den til et vegguttak.
3. Ladelampen lyser rødt ved lading. Når enheten er ladet opp, slås den røde lampen av.

## Hva synes du?

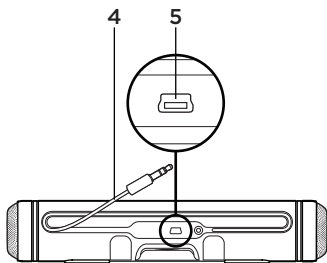
Fortell oss det, det tar ikke lang tid.  
Takk for at du handlet hos oss.

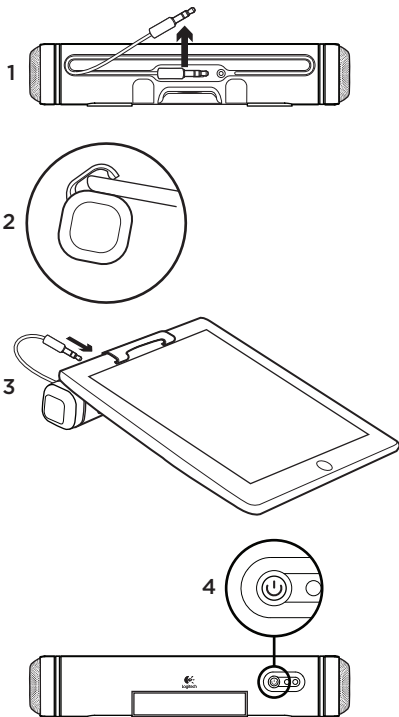
[www.logitech.com/ithink](http://www.logitech.com/ithink)



## Toiminnot

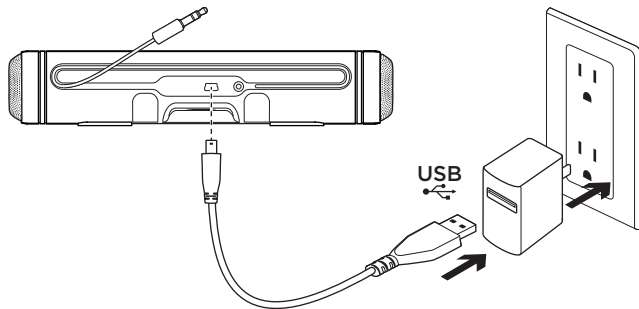
1. Virta päälle/pois päältä
2. Virran merkkivalo (vihreä)
3. Latauksen merkkivalo (punainen)
4. 3,5 mm:n ääni johto
5. Mini-USB-portti





## Asennus

1. Ota 3,5 mm:n äänijohdon pää ulos johdon säilytyspaikasta.
2. Kiinnitä kaiutin iPadiin.
3. Liitä 3,5 mm:n äänijohto iPadiin.
4. Paina taulutietokoneen kaiuttimen virtapainiketta. Vihreä merkkivalo ilmaisee, että laitteen virta on kytketty päälle.



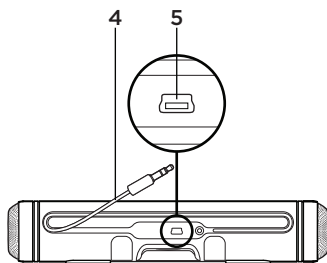
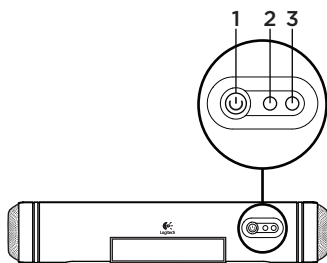
## Lataaminen

1. Liitä laitteen mukana toimitettu USB-latauskaapeli kaiuttimen takana olevaan mini-USB-porttiin.
2. Liitä kaapelin toinen pää iPadin verkkolaitteeseen (ei sisälly toimitukseen) ja liitä verkkolaite virtalähteeseen.
3. Punainen merkkivalo ilmaisee, että laite on latauksessa. Punainen merkkivalo sammuu, kun laite on ladattu täyteen.

## Mitä mieltä olet?

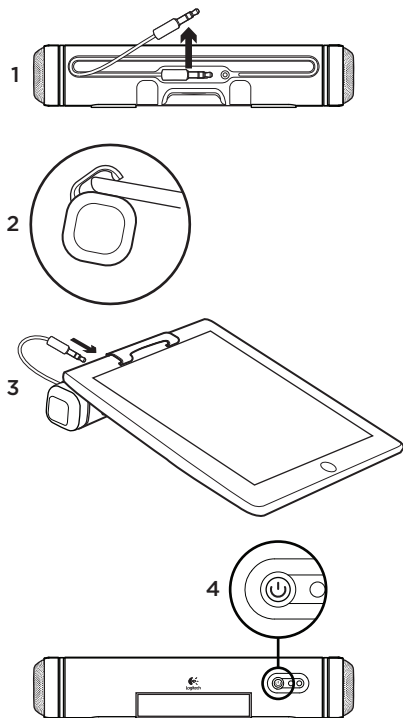
Käytä hetki ja kerro mielipiteesi.  
Kiitos, että ostit tuotteemme.

[www.logitech.com/ithink](http://www.logitech.com/ithink)



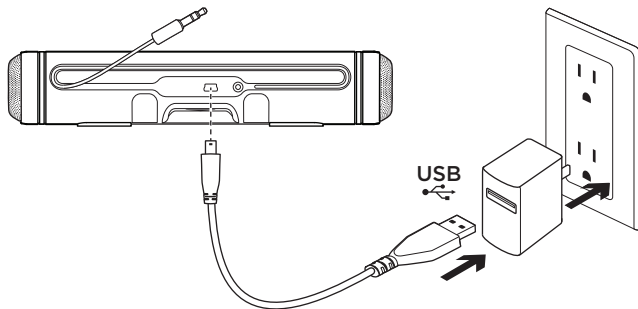
## Λειτουργίες

1. Ενεργοποίηση/απενεργοποίηση
2. Ενδεικτική λυχνία τροφοδοσίας (πράσινο χρώμα)
3. Ενδεικτική λυχνία φόρτισης (κόκκινο χρώμα)
4. Καλώδιο ήχου 3,5mm
5. Θύρα Mini USB



## Εγκατάσταση και ρύθμιση του

1. Αφαιρέστε το καλώδιο ήχου 3,5mm από το σύστημα διαχείρισης καλωδίων.
2. Συνδέστε το ηχείο Tablet Speaker στο iPad.
3. Συνδέστε το καλώδιο ήχου 3,5mm στο iPad.
4. Πατήστε το κουμπί τροφοδοσίας στο ηχείο Tablet Speaker. Το πράσινο χρώμα της ενδεικτικής λυχνίας LED υποδηλώνει ότι το σύστημα ενεργοποιήθηκε.

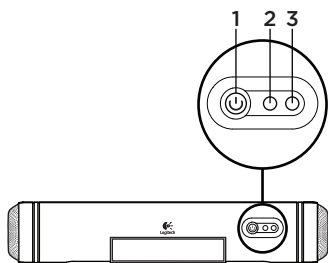


## Φόρτιση

1. Συνδέστε το παρεχόμενο καλώδιο φόρτισης USB στη θύρα mini USB που βρίσκεται στο πίσω μέρος του ηχείου Tablet Speaker.
2. Συνδέστε το καλώδιο στο μετασχηματιστή για το iPad (δεν περιλαμβάνεται) και, στη συνέχεια, συνδέστε τον σε μια πρίζα εναλλασσόμενου ρεύματος.
3. Κατά τη φόρτιση, ανάβει με κόκκινο χρώμα η ενδεικτική λυχνία φόρτισης. Όταν ολοκληρωθεί η φόρτιση, η κόκκινη ενδεικτική λυχνία LED θα σβήσει.

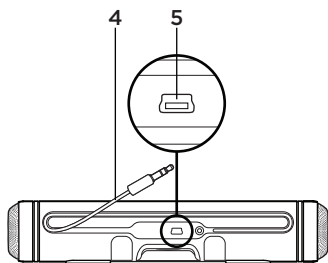
## Ποια είναι η γνώμη σας;

Θα θέλαμε να την ακούσουμε.  
Ευχαριστούμε για την αγορά σας.  
[www.logitech.com/ithink](http://www.logitech.com/ithink)

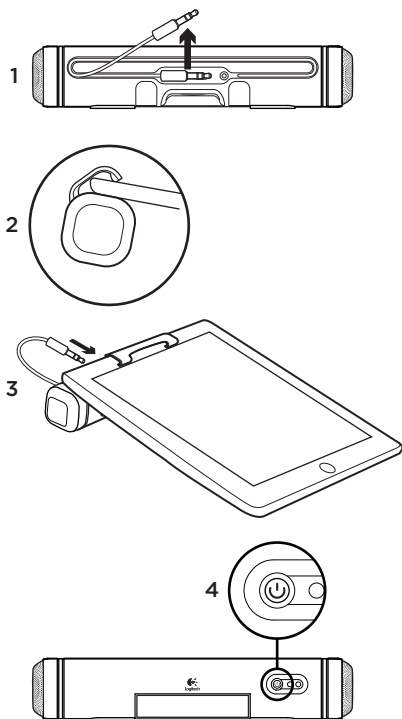


## Функции

1. Вкл./выкл. питания
2. Индикатор питания (зеленый)
3. Индикатор зарядки (красный)
4. Аудиокабель с разъемом 3,5 мм
5. Порт мини-USB

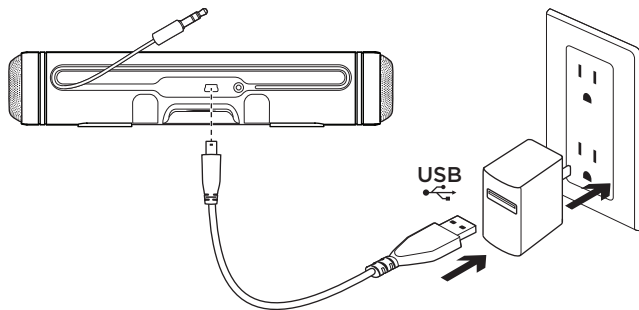






## Установка

1. Вытащите кабель с разъемом 3,5 мм из устройства для смотки кабеля.
2. Закрепите колонку для планшетных ПК на корпусе iPad.
3. Подключите аудиокабель с разъемом 3,5 мм к разьему iPad.
4. Нажмите кнопку включения питания на колонке для планшетных ПК. Загорится зеленый индикатор питания.



## Зарядка

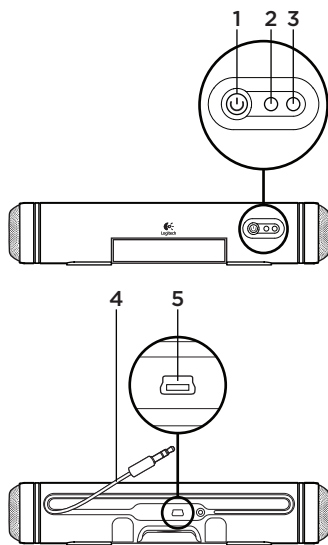
1. Подключите входящий в комплект зарядный USB-кабель к разъему мини-USB на задней панели колонки для планшетных ПК.
2. Подключите кабель к сетевому адаптеру для iPad (в комплект не входит), а адаптер — к электророзетке.
3. Во время зарядки будет светиться красный индикатор зарядки. По окончании зарядки красный индикатор погаснет.

## Каково ваше впечатление?

Пожалуйста, уделите минуту, чтобы поделиться с нами своим мнением.

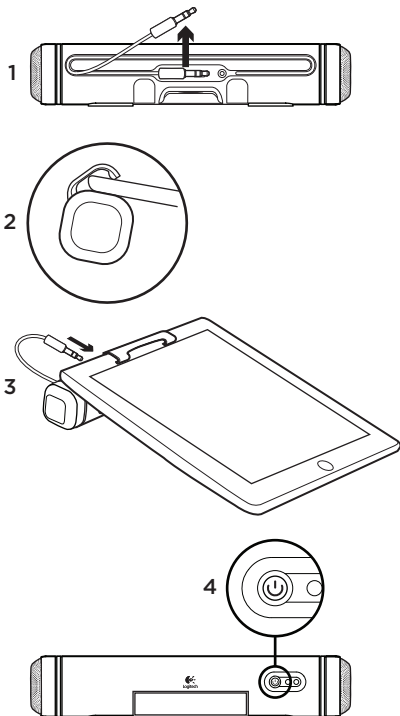
Благодарим за приобретение нашего продукта.

[www.logitech.com/ithink](http://www.logitech.com/ithink)



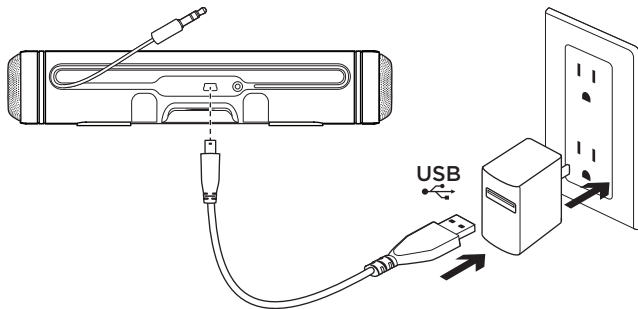
## Jellemzők

1. Be- és kikapcsológomb
2. Tápfeszültségjelző LED (zöld)
3. Töltésjelző LED (piros)
4. 3,5 mm-es hangkábel
5. Mini USB-port



## Üzembe helyezés

1. Húzza ki a 3,5 mm-es hangkábelt a kábelkezelő rendszerből.
2. Csíptesse a táblagép hangszóróját az iPad készülékhez.
3. Csatlakoztassa a 3,5 mm-es hangkábelt az iPad készülékbe.
4. Nyomja meg a táblagép hangszórójának bekapcsológombját. A zöld LED a bekapcsolt állapotot jelzi.



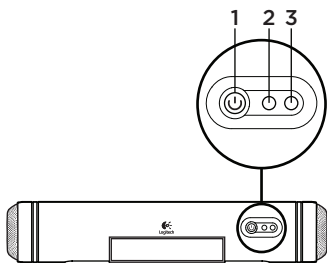
## Töltés

1. Csatlakoztassa a mellékelt USB-töltőkábelt a hangszóró mini USB-portjába.
2. Csatlakoztassa a kábelt az iPad tápadapteréhez (nem alaptartozék), valamint a fali aljzatba.
3. Töltés közben a töltésjelző LED pirosan világít. A teljes töltöttségi szint elérésekor a piros LED kikapcsol.

## Mi a véleménye?

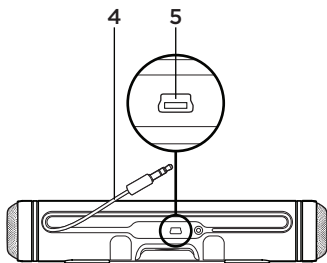
Kérjük, ossza meg velünk.  
Köszönjük, hogy termékünket választotta.

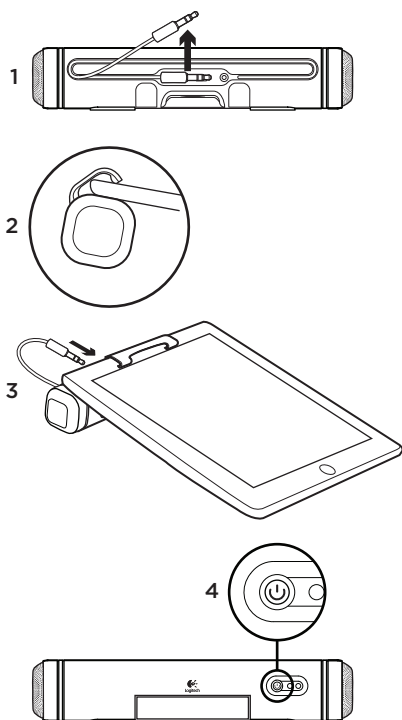
[www.logitech.com/ithink](http://www.logitech.com/ithink)



## Funkce

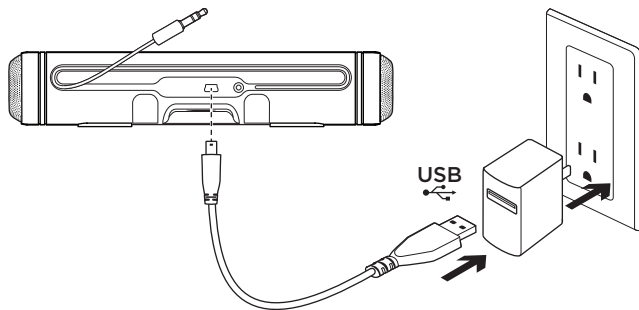
1. Napájení zap/vyp
2. Indikátor napájení (zelený)
3. Indikátor nabíjení (červený)
4. Zvukový kabel 3,5 mm
5. Port mini USB





## Instalace

1. Vyjměte zvukový kabel 3,5 mm ze systému pro uspořádání kabelů.
2. Připevněte reproduktor k tabletu k zařízení iPad.
3. Zapojte zvukový kabel 3,5 mm do zařízení iPad.
4. Stiskněte tlačítko napájení na reproduktoru k tabletu. Indikátor napájení se rozsvítí zeleně.



## Nabíjení

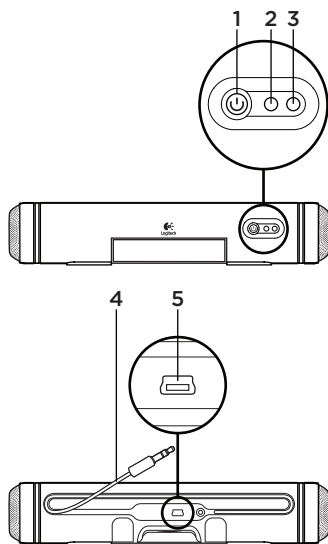
1. Zapojte dodaný nabíjecí kabel USB do portu mini USB na zadní straně reproduktoru k tabletu.
2. Druhý konec kabelu zapojte do napájecího adaptéru zařízení iPad (není součástí dodávky) a zapojte adaptér do zásuvky.
3. Při nabíjení svítí indikátor nabíjení červeně. Jakmile je reproduktor plně nabit, indikátor nabíjení zhasne.

## Jaký je váš názor?

Udělejte si chvíli čas a řekněte nám svůj názor. Děkujeme, že jste zakoupili náš produkt.

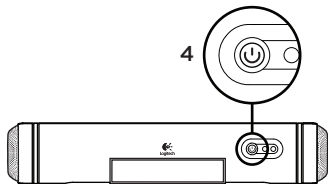
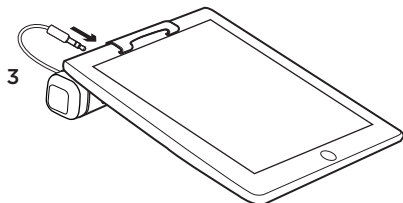
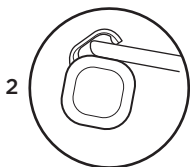
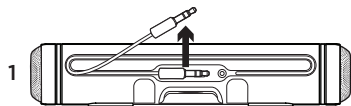
[www.logitech.com/ithink](http://www.logitech.com/ithink)





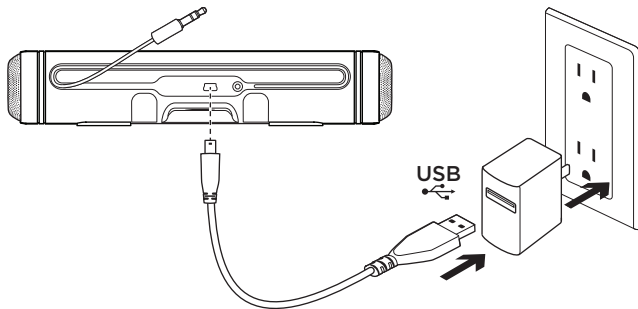
## Funkcje

1. Włączanie/wyłączenie
2. Wskaźnik zasilania (zielony)
3. Wskaźnik ładowania (czerwony)
4. Kabel audio 3,5 mm
5. Port mini USB



## Instalacja

1. Wyjmij kabel audio (3,5 mm) ze schowka na przewód.
2. Przytnij głośnik do tabletu do komputera iPad.
3. Podłącz kabel audio (3,5 mm) do komputera iPad.
4. Naciśnij przycisk wyłącznika na głośniku do tabletu. Zielony kolor diody LED wskazuje, że urządzenie jest włączone.



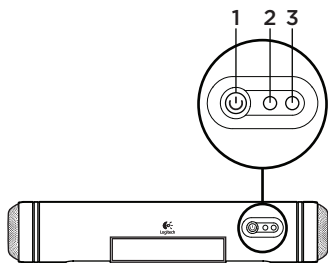
## Ładowanie

1. Podłącz kabel USB do ładowania (w zestawie) do portu mini USB z tyłu głośnika do tabletu.
2. Podłącz kabel do zasilacza komputera iPad (brak w zestawie), a następnie podłącz zasilacz do gniazdka sieci elektrycznej.
3. Czerwony kolor wskaźnika ładowania LED oznacza, że trwa ładowanie. Zgaśnięcie diody LED wskazuje całkowite naładowanie.

## Co o tym myślisz?

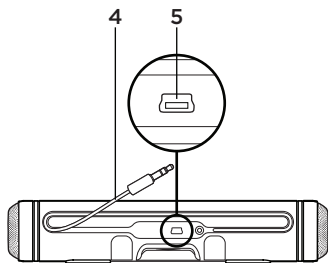
Poświęć chwilę, aby podzielić się z nami swoją opinią. Dziękujemy za zakup naszego produktu.

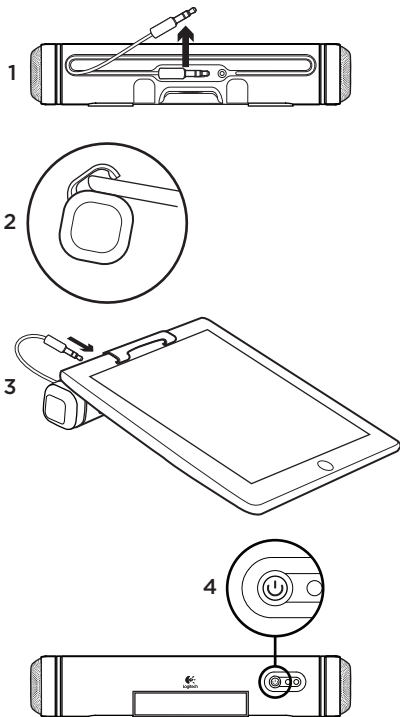
[www.logitech.com/ithink](http://www.logitech.com/ithink)



## Funkcie

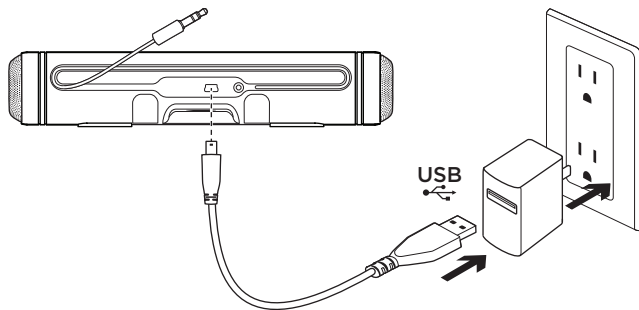
1. Zapnutie/vypnutie
2. Indikátor napájania (zelený)
3. Indikátor nabíjania (červený)
4. Zvukový kábel 3,5 mm
5. Port mini USB





## Inštalácia

1. Vyberte zvukový kábel 3,5 mm zo systému pre uschovanie káblov.
2. Pripevnite reproduktor k tabletu k zariadeniu iPad.
3. Zapojte zvukový kábel 3,5 mm do zariadenia iPad.
4. Stlačte tlačidlo napájania na reproduktore k tabletu. Indikátor napájania sa rozsvieti zeleno.



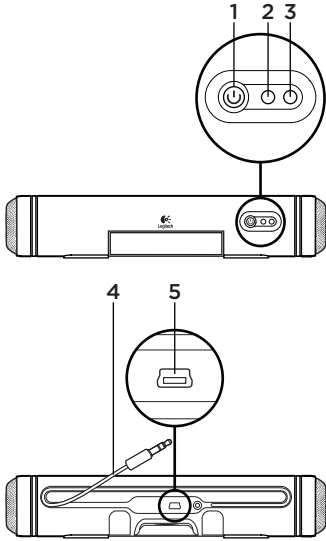
## Nabíjanie

1. Zapojte dodaný nabíjací kábel USB do portu mini USB na zadnej strane reproduktora pre tablet.
2. Druhý koniec kábla zapojte do napájacieho adaptéra zariadenia iPad (nie je súčasťou dodávky) a zapojte adaptér do zásuvky.
3. Pri nabíjaní svieti indikátor nabíjania červeno. Hneď ako je reproduktor plne nabitý, indikátor nabíjania zhasne.

## Aký je váš názor?

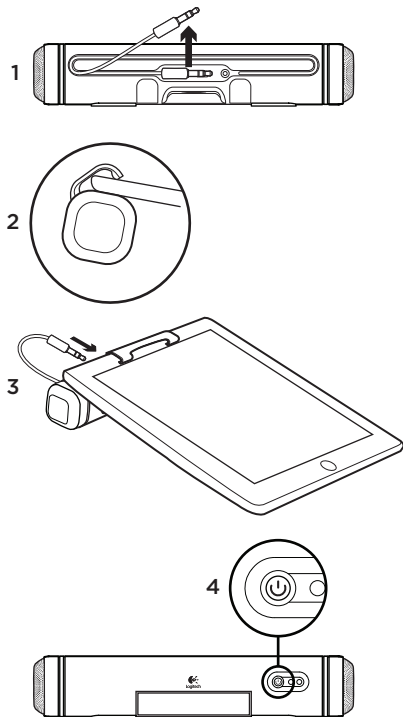
Venujte nám chvíľu času a povedzte nám to. Ďakujeme vám za kúpu nášho produktu.

[www.logitech.com/ithink](http://www.logitech.com/ithink)



## Özellikleri

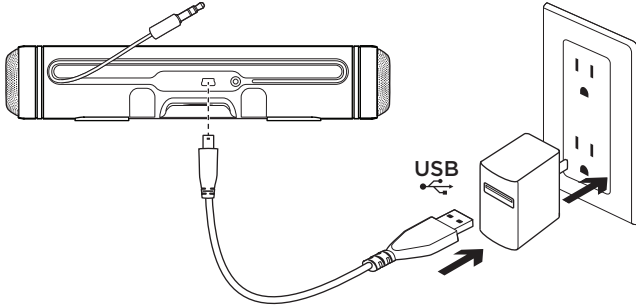
1. Güç Açık/Kapalı
2. Güç göstergesi (yeşil)
3. Şarj göstergesi (kırmızı)
4. 3,5mm ses kablosu
5. Mini USB bağlantı noktası



## Kurulum

1. Kablo toplama biriminden 3,5 mm ses kablosunu çıkarın.
2. Tablet Hoparlörünü iPad'e tutturun.
3. 3,5 mm ses kablosunu iPad'e tutturun.
4. Tablet Hoparlörü üzerindeki güç düğmesine basın. Yeşil LED ışığı gücün Açık olduğunu gösterir.





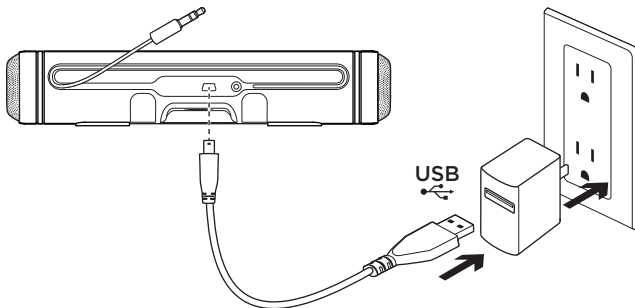
## Şarj oluyor

1. Ürünle birlikte verilen USB şarj kablosunu Tablet Hoparlörünün arkasındaki mini USB bağlantı noktasına takın.
2. Kabloyu iPad'inizin (ürüne dahil değildir) güç adaptörüne bağlayın ve bir AC prizine takın.
3. Şarj işlemi sırasında kırmızı LED şarj göstergesi yanar durumdadır. Tamamen şarj olduğunda kırmızı LED göstergesi söner.

## Ne düşünüyorsunuz?

Lütfen birkaç dakikanızı ayırarak düşüncelerinizi bizimle paylaşın. Ürünümüzü satın aldığınız için teşekkür ederiz.

[www.logitech.com/ithink](http://www.logitech.com/ithink)



### ما رأيك؟

نستأذنك في دقيقة واحدة من وقتك لتعبّر لنا عن رأيك.  
شكراً لشرائك منتجنا.

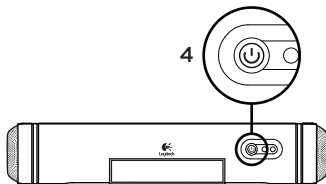
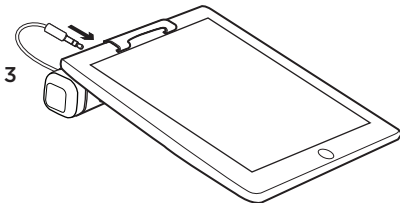
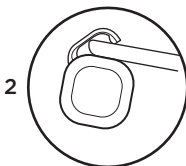
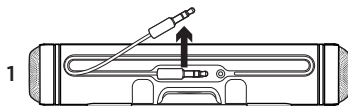
[www.logitech.com/ithink](http://www.logitech.com/ithink)

### لشحن

1. قم بتوصيل كبل شحن USB المرفق بمنفذ USB الصغير خلف مكبر صوت الجهاز اللوحي.
2. قم بتوصيل الكبل بمحول الطاقة لجهاز iPad (غير مرفق) وقم بتوصيله بمنفذ تيار متردد.
3. يضيء مؤشر LED الأحمر الخاص بالشحن عند الشحن. وعند اكتمال الشحن ينطفئ مؤشر LED الأحمر.

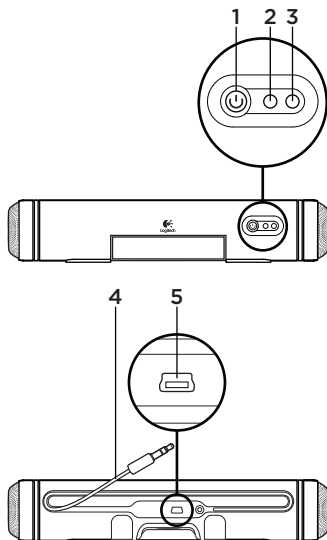
## دادعإلإ

1. قم بإزالة كبل الصوت مفاس 3.5 من نظام إدارة الكبلات.
2. ثبت مكبر صوت الجهاز اللوحي بجهاز iPad.
3. قم بتوصيل كبل الصوت مفاس 3.5 مم بجهاز iPad.
4. اضغط على زر الطاقة بمكبر صوت الجهاز اللوحي. يشير مؤشر LED الأخضر إلى التشغيل.



## تأزييل

1. تشغيل/إيقاف تشغيل الطاقة
2. مؤشر الطاقة (أخضر)
3. مؤشر الشحن (أحمر)
4. كبل صوت مقياس 3.5 مم
5. منفذ USB صغير







## www.logitech.com/support



België/Belgique	Dutch: +32-(0)2 200 64 44; French: +32-(0)2 200 64 40	South Africa	0800 981 089
Česká Republika	+420 239 000 335	Suomi	+358-(0)9 725 191 08
Danmark	+45-38 32 31 20	Sverige	+46-(0)8-501 632 83
Deutschland	+49-(0)69-51 709 427	Türkiye	00800 44 882 5862
España	+34-91-275 45 88	United Arab Emirates	8000 441-4294
France	+33-(0)1-57 32 32 71	United Kingdom	+44-(0)203-024-81 59
Ireland	+353-(0)1 524 50 80	European, Mid. East., & African Hq.	English: +41-(0)22 761 40 25 Fax: +41-(0)21 863 54 02
Italia	+39-02-91 48 30 31	Morges, Switzerland	
Magyarország	+36 (1) 777-4853	Eastern Europe	English: 41-(0)22 761 40 25
Nederland	+31-(0)-20-200 84 33	United States	+1 646-454-3200
Norge	+47-(0)24 159 579	Argentina	+0800 555 3284
Österreich	+43-(0)1 206 091 026	Brasil	+0800 891 4173
Polska	00800 441 17 19	Canada	+1-866-934-5644
Portugal	+351-21-415 90 16	Chile	+1230 020 5484
Россия	+7(495) 641 34 60	Latin America	+1 800-578-9619
Schweiz/Suisse	D +41-(0)22 761 40 12	Mexico	+001 800 578 9619
Svizzera	F +41-(0)22 761 40 16 I +41-(0)22 761 40 20 E +41-(0)22 761 40 25		



[www.logitech.com](http://www.logitech.com)

© 2011 Logitech. All rights reserved. Logitech, the Logitech logo, and other Logitech marks are owned by Logitech and may be registered. iPad is a trademark of Apple Inc., registered in the U.S. and other countries. All other trademarks are the property of their respective owners. Logitech assumes no responsibility for any errors that may appear in this manual. Information contained herein is subject to change without notice.

620-003687.002