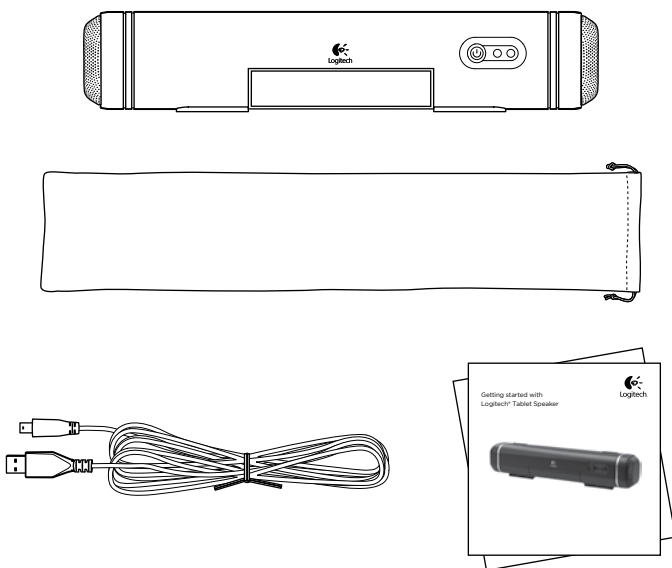




Getting started with
Logitech® Tablet Speaker



平板電腦專用音箱
Model/型號：S-L0001



English

Features

1. Power On/Off
2. Power indicator (green)
3. Charging indicator (red)
4. 3.5mm audio cable
5. Mini USB port

繁體中文

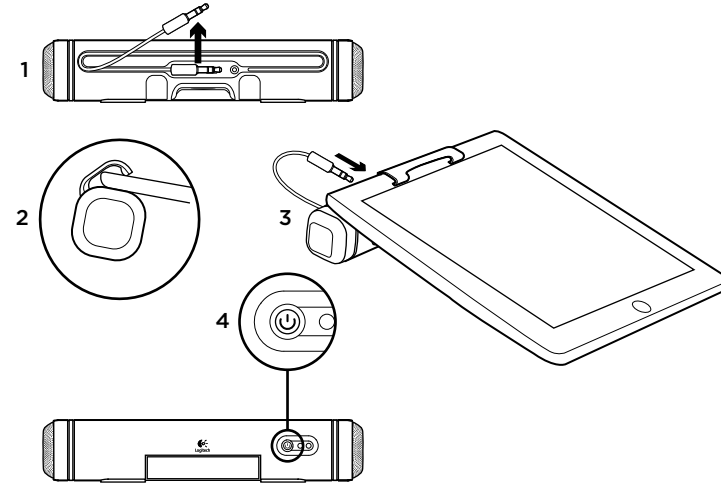
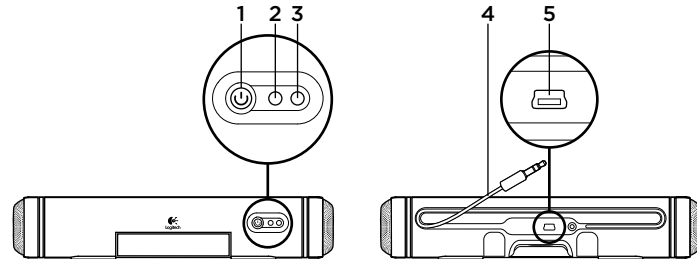
功能

1. 電源開/關
2. 電源指示燈 (綠色)
3. 充電指示燈 (紅色)
4. 3.5mm 音訊連接線
5. 迷你 USB 連接埠

한국어

기능

1. 전원 켜기/끄기
2. 전원 표시등(녹색)
3. 충전 표시등(빨간색)
4. 3.5mm 오디오 케이블
5. 미니 USB 포트



English

Setup

1. Remove the 3.5mm audio cable from the cable management system.
2. Clip Tablet Speaker to iPad.
3. Plug 3.5mm audio cable into iPad.
4. Press power button on Tablet Speaker. Green LED indicates power On.

繁體中文

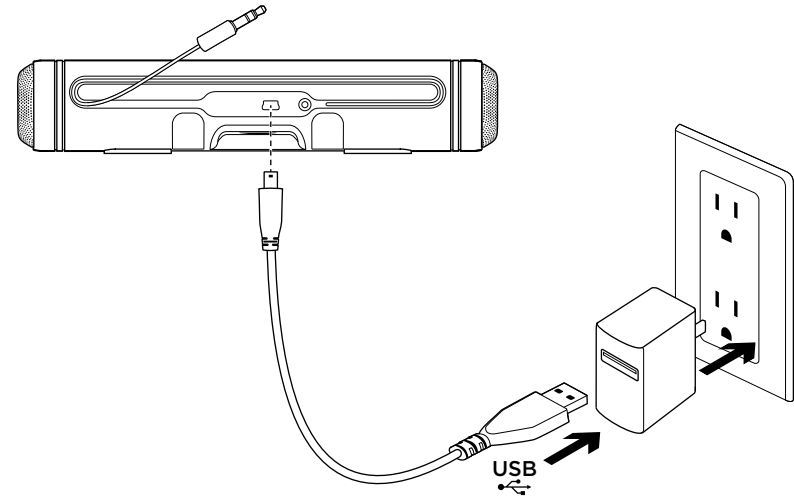
安裝

1. 從線路收納槽中取出 3.5mm 音訊連接線。
2. 將音箱夾到 iPad 上。
3. 將 3.5mm 音訊連接線插入到 iPad。
4. 按下平板裝置音箱上的「電源」按鈕。綠色 LED 指示燈表示電源開啟。

한국어

설치

1. 케이블 관리 시스템에서 3.5mm 오디오 케이블을 분리합니다.
2. 태블릿 스피커를 iPad에 클립으로 고정합니다.
3. 3.5mm 오디오 케이블을 iPad에 연결합니다.
4. 태블릿 스피커의 전원 버튼을 누릅니다. 녹색 LED가 전원이 켜졌음을 나타냅니다.

**English**

Charging

1. Plug the provided USB charging cable into the mini USB port on the back of your Tablet Speaker.
2. Connect the cable into the power adaptor for your iPad (not included) and plug into an AC outlet.
3. Red LED charging indicator is on when charging. When fully charged the red LED indicator will turn off.

繁體中文

充電

1. 將提供的 USB 充電連接線插入到此音箱後面的迷你 USB 連接埠。
2. 將連接線接到 iPad 的電源轉接器 (需另購), 然後將其插入電源插座。
3. 充電時, 紅色 LED 充電指示燈會亮起。完全充滿電後, 紅色 LED 指示燈就會熄滅。

한국어

충전

1. 제공된 USB 충전 케이블을 태블릿 스피커 후면의 미니 USB 포트에 연결합니다.
2. 케이블을 iPad의 전원 어댑터(포함되지 않음)에 연결하고 AC 콘센트에 꽂습니다.
3. 충전 시 빨간색 LED 충전 표시등이 켜집니다. 완전히 충전되면 빨간색 LED 표시등이 꺼집니다.