



Getting started with
Logitech® AV Stand



for iPad


Contents

English	4	Suomi	64
Deutsch	10	Ελληνικά	70
Français	16	По-русски	76
Italiano	22	Magyar	82
Español	28	Česká verze	88
Português	34	Po polsku	94
Nederlands	40	Slovenčina	100
Svenska	46	Türkçe	106
Dansk	52	117	العربية
Norsk	58		
www.logitech.com/support 			119

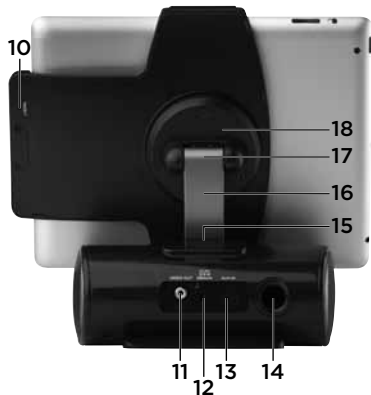
AV Stand features

On the front



- 1. IR sensor** Receives infrared control signals from the remote, it must not be blocked.
- 2. Power/Function indicator**
 - Power on and in AUX-IN mode, LED will flash.
 - Power on and in iPad mode, LED will light steadily.
 - In standby mode, LED will be off.
- 3. Docking connector**
Connect your iPad, iPad 2, iPhone, iPod touch, iPod nano, iPod classic (except 160GB) and iPod video here.
- 4. Volume up/down (+/-)**
Adjust the output volume level.
- 5. Power on/Standby button** 
 - Press and hold for standby mode..
 - Press to turn on unit.
 - While unit is on, press to toggle between iPad and AUX-IN mode.
- 6. Left speaker** Left channel of your music is heard
- 7. Right speaker** Right channel of your music is heard.
- 8. iPad dock** Supports the connected iPad.
- 9. iPad clips** Securely hold your iPad in place. For first generation iPad, remove adaptor clips.

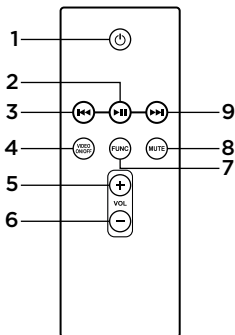
On the back



- 10. Reset button** When unit acts abnormally, press to reset.
- 11. Video Out jack** To view movies or videos, connect the TV's composite-input jack to this terminal.
- 12. DC jack (8V \equiv 2900mA \ominus \oplus)**
Only connect the supplied AC adaptor to this jack to power the unit.
- 13. AUX-IN jack** Connect any compatible portable audio device to this jack.
- 14. Bass reflex opening** To ensure quality bass effect, never block this opening.
- 15. Base hinge** The iPad holder arm pivots at this point.
- 16. Support arm** Provides flexible positioning.
Note: When docking your device or adjusting the angle, set to uppermost or lowermost position.
- 17. Dock hinge** Pivots to adjust the viewing angle.
- 18. Rotating head** Rotates 90 degrees counterclockwise for landscape viewing.


Remote control features

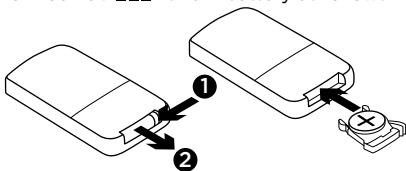
Remove the insulation tab from the battery compartment to activate the remote before first use.



- 1. Power on/Standby button** ⏻
Press to turn unit on or return the unit to standby mode.
- 2. Play/Pause button** ▶|| Press to play or pause the audio output when using the iPod/video modes of your Apple device.

- 3. Skip backward** ◀◀ Press to return to the previous track when using the iPod/video modes of your Apple device.
- 4. Video on/off** Press to turn video output on or off.
- 5. Volume up (+)** Press to increase volume output.
- 6. Volume down (-)** Press to decrease volume output.
- 7. Function button** Press to toggle between iPad and AUX-IN mode.
- 8. Mute button** Press to silence the audio output. Press again to resume listening.
- 9. Skip forward** ▶▶ Press to advance to next track in iPad/video modes of your Apple device.

When the operation of the remote control becomes intermittent or the effective distance is significantly decreased, replace the original battery with a new type CR2032 3V  lithium battery as follows:



1. Unlock ❶ and slide out the battery holder ❷ from the remote control case.
2. Replace the weak/dead battery with a new one. Be sure the battery is installed correctly. The remote will not work if the battery is installed with wrong polarity.
3. Insert the battery holder back into the battery slot.

Getting started

Setup for music listening

1. Connect the iPad to the stand by carefully fitting the iPad to the 30-pin connector. To avoid damage, do not force the connection.

Note: For iPad 2, please attach the two adaptor clips before placing the iPad in the stand.

2. Use the bracket to rotate the iPad to portrait or landscape view.



3. Use the arm to adjust the iPad to your preferred viewing angle.
4. Turn on both the speaker power and the iPad power. Select your favorite music source. Using the iPad, select play and adjust the volume.

Note: When using the auxiliary input (3.5mm connection), you must press the FUNCTION button to toggle between auxiliary input and the iPad connector input.

Setup for on-screen typing mode

1. Connect the iPad to the stand by carefully fitting the iPad to the 30-pin connector. To avoid damage, do not force the connection.
2. Use the bracket to rotate the iPad to landscape view.
3. Adjust the arm to its lowest position. The iPad screen will be inclined at about a 40 degree angle to allowing on-screen typing.



Setup for watching video (movies, podcasts, videos).

1. Connect the iPad to the stand by carefully fitting the iPad to the 30-pin connector. To avoid damage, do not force the connection.
2. Use the bracket to rotate the iPad to portrait or landscape view.

3. Use the arm to adjust the iPad to your preferred viewing angle.
4. Position the speaker stand near your television, within cable's length.
5. Connect the composite video cable to the speaker stand's video output and the other end to a television with composite video input.
6. Turn on the television and select the proper INPUT of the video source.
7. Turn on the speaker stand with the remote control.
8. On the remote control press the video On/Off button to send iPad video to the television.
9. On the iPad browse and select the movie, podcast or video you want to watch.
10. With the video selected, use the remote and press PLAY.
11. The remote will control PLAY, PAUSE, SKIP and PREVIOUS for movie, podcast or videos.

Resetting the Unit

If the unit is subject to a power surge, it is possible that the internal micro-controller may lock up and the unit will not respond to any commands from the front panel controls or remote control. In this event, you can do one of the following:

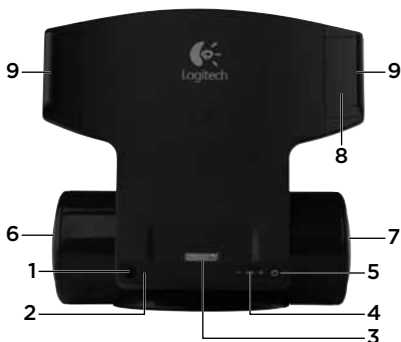
1. Detach the DC plug of the AC adaptor from the unit and then reconnect after about 10 seconds.
2. Use a straightened paper clip, toothpick or similar objects to press the Reset button which is located at the bottom of the back side of the iPad dock.



Warning: Do not use sharp, pointed object to press the Reset button. It can damage the tact switch inside the unit.

Funktionen des AV Stand

Vorderseite



1. Infrarot-Sensor

Empfängt Infrarot-Kontrollsignale von der Fernbedienung; darf nicht blockiert werden.

2. Betriebs-/Funktionsanzeige

- Wenn das Gerät eingeschaltet ist und sich im AUX-IN-Modus befindet, blinkt die LED.
- Wenn das Gerät eingeschaltet ist und sich im iPad-Modus befindet, leuchtet die LED dauerhaft.
- Ist das Gerät im Standby-Modus, leuchtet die LED nicht.

3. Dockanschluss

Schließen Sie hier Ihr iPad, iPad 2, iPhone bzw. Ihren iPod touch, iPod nano, iPod classic (außer 160 GB) und iPod video an.

4. Lauter/Leiser (+/-)

Regelt die Ausgangslautstärke.

5. Ein-/Ausschalter/Standby-Schalter

- Halten Sie diese Taste gedrückt, um in den Standby-Modus zu schalten.
- Drücken Sie diese Taste, um das Gerät einzuschalten.
- Wenn das Gerät eingeschaltet ist, wechseln Sie durch Drücken dieser Taste vom iPad- in den AUX-IN-Modus und umgekehrt.

6. Linker Lautsprecher

Der linke Musikkanal ist zu hören.

7. Rechter Lautsprecher

Der rechte Musikkanal ist zu hören.

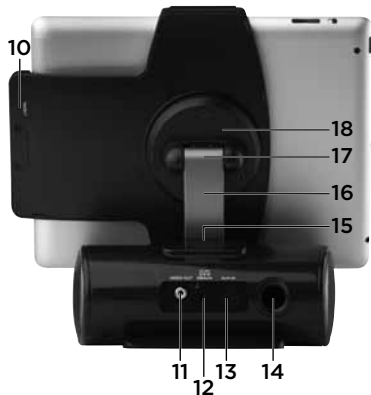
8. iPad-Dock

Unterstützt das angeschlossene iPad.

9. iPad-Befestigungsclips

Damit Ihr iPad nicht verrutscht. Sollten Sie ein iPad der ersten Generation verwenden, entfernen Sie die Adapterclips.

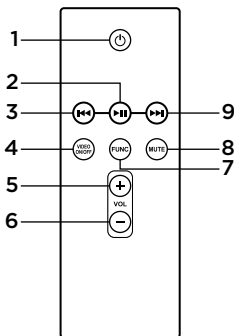
Rückseite



- 10. Reset-Taste**
Wenn sich das Gerät nicht wie erwartet verhält, drücken Sie diese Taste, um es zurückzusetzen.
- 11. Videoausgangsbuchse**
Für die Wiedergabe von Filmen oder Videos schließen Sie das Composite-Kabel hier an.
- 12. DC-Buchse (8 V --- 2900 mA \ominus \oplus)**
Schließen Sie nur das mitgelieferte Netzteil an diese Buchse an, um das Gerät mit Strom zu versorgen.
- 13. 3,5-mm-Eingangsbuchse**
An diese Buchse können Sie jedes kompatible tragbare Audiogerät anschließen.
- 14. Bassreflexöffnung**
Blockieren Sie diese Öffnung nie, um einen hochwertigen Bass-Sound zu gewährleisten.
- 15. Unteres Gelenkstück**
An dieser Stelle kann der Arm der iPad-Halterung bewegt werden.
- 16. Tragarm**
Ermöglicht eine flexible Positionierung.
Hinweis: Wenn Sie Ihr Gerät anschließen oder den Winkel anpassen, stellen Sie die Halterung auf die oberste oder unterste Position ein.
- 17. Oberes Gelenkstück**
Kann zur Anpassung des Blickwinkels bewegt werden.
- 18. Drehkopf**
Kann um 90 Grad gegen den Uhrzeigersinn auf Querformat gedreht werden.

Funktionen der Fernbedienung

Entfernen Sie vor der ersten Verwendung den Schutzstreifen vom Batteriefach, um die Fernbedienung zu aktivieren.



1. Ein-/Ausschalter/Standby-Taste

Drücken Sie diese Taste, um das Gerät einzuschalten oder in den Standby-Modus zu versetzen.

2. Wiedergabe/Pause-Taste

Drücken Sie diese Taste, um die Audiowiedergabe anzuhalten, wenn Sie Ihr Apple-Gerät im iPod-/Videomodus verwenden.

3. Vorheriger Titel

Drücken Sie diese Taste, um zum vorherigen Titel zurückzukehren, wenn Sie Ihr Apple-Gerät im iPod-/Videomodus verwenden.

4. Video On/Off

Drücken Sie diese Taste, um die Videowiedergabe zu starten oder anzuhalten.

5. Vol (+)

Drücken Sie diese Taste, um die Lautstärke zu erhöhen.

6. Vol (-)

Drücken Sie diese Taste, um die Lautstärke zu verringern.

7. Funktion-Taste

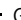
Drücken Sie diese Taste, um zwischen dem iPad- und AUX-IN-Modus zu wechseln.

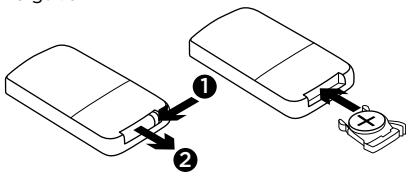
8. Mute-Taste

Drücken Sie diese Taste, um die Audiowiedergabe stummzuschalten. Drücken Sie die Taste erneut, um die Stummuschaltung aufzuheben.

9. Nächster Titel

Drücken Sie diese Taste, um zum nächsten Titel zu springen, wenn Sie Ihr Apple-Gerät im iPod-/Videomodus verwenden.

Wenn die Fernbedienung zwischendurch ausfällt oder ihre Reichweite beträchtlich nachlässt, ersetzen Sie die Originalbatterie mit einer neuen Lithium-Batterie des Typs CR2032 3V . Gehen Sie hierfür wie folgt vor:



1. Entsperren Sie **1** und entfernen Sie die Batteriefachabdeckung **2** der Fernbedienung.
2. Ersetzen Sie die alte Batterie durch eine neue. Vergewissern Sie sich, dass die Batterie korrekt eingelegt ist. Die Fernbedienung funktioniert nur, wenn die Polarität stimmt.
3. Schließen Sie die Batteriefachabdeckung wieder.

Erste Schritte

Einrichtung zum Musikhören

1. Stecken Sie Ihr iPad in den 30-Pin-Anschluss der Halterung. Gehen Sie dabei vorsichtig vor, um eine Beschädigung des Geräts zu vermeiden.

Hinweis: Befestigen Sie beim iPad 2 die beiden Adapter, bevor Sie das iPad in die Halterung stecken.

2. Drehen Sie das iPad mithilfe der beweglichen Halterung ins Hoch- oder Querformat.



3. Stellen Sie den Arm des Geräts auf die gewünschte Sichthöhe ein.
4. Schalten Sie sowohl die Lautsprecher als auch das iPad ein. Wählen Sie eine Musikquelle. Starten Sie die Wiedergabe über das iPad und regeln Sie die Lautstärke.

Hinweis: Wenn Sie einen 3,5-mm-Klinkeneingang verwenden, müssen Sie die Function-Taste drücken, um zwischen dem 3,5-mm-Klinkeneingang und dem iPad-Anschluss zu wechseln.

Einrichtung zum Tippen am Bildschirm

1. Stecken Sie Ihr iPad in den 30-Pin-Anschluss der Halterung. Gehen Sie dabei vorsichtig vor, um eine Beschädigung des Geräts zu vermeiden.
2. Drehen Sie das iPad mithilfe der beweglichen Halterung ins Querformat.

3. Stellen Sie den Arm ganz nach unten. Der iPad-Bildschirm ist mit einem Blickwinkel von etwa 40 Grad für das Tippen am Bildschirm positioniert.



Einrichtung für die Videowiedergabe (Filme, Podcasts, Videos)

1. Stecken Sie Ihr iPad in den 30-Pin-Anschluss der Halterung. Gehen Sie dabei vorsichtig vor, um eine Beschädigung des Geräts zu vermeiden.
2. Drehen Sie das iPad mithilfe der beweglichen Halterung ins Hoch- oder Querformat.
3. Stellen Sie den Arm des Geräts auf die gewünschte Sichthöhe ein.
4. Positionieren Sie den Lautsprechersockel in der Nähe Ihres Fernsehers, innerhalb der Reichweite des Kabels.

5. Verbinden Sie das Composite-Videokabel mit dem Videoausgang des Lautsprechersockels und dem Composite-Videoeingang eines Fernsehers.
6. Schalten Sie den Fernseher ein und wählen Sie den richtigen Eingang für die Videoquelle.
7. Schalten Sie die Lautsprecherhalterung mit der Fernbedienung ein.
8. Drücken Sie auf der Fernbedienung die Video On/Off-Taste, um das iPad-Video an den Fernseher zu senden.
9. Wählen Sie auf dem iPad den Film, den Podcast oder das Video, den bzw. das Sie ansehen möchten.
10. Drücken Sie bei ausgewähltem Videomodus die Wiedergabetaste auf der Fernbedienung.
11. Sie können mit der Fernbedienung die Wiedergabe des Films, Podcasts oder Videos starten oder anhalten und zum nächsten oder vorherigen Titel springen.

Zurücksetzen des Geräts

Bei einem Stromausfall kann der interne Mikrocontroller blockieren, sodass das Gerät auf keine Befehle der Bedienelemente auf der Vorderseite oder der Fernbedienung reagiert. Gehen Sie in diesem Fall folgendermaßen vor:

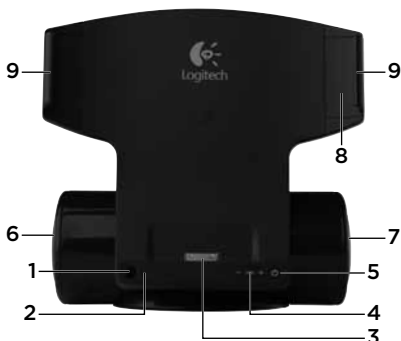
1. Ziehen Sie den DC-Stecker des Netzteils aus dem Gerät und stecken Sie ihn nach etwa 10 Sekunden wieder ein.
2. Drücken Sie die Reset-Taste unten auf der Rückseite des iPad-Docks mithilfe einer gerade gebogenen Büroklammer, einem Zahnstocher oder Ähnlichem.



Warnung: Verwenden Sie keine scharfen, spitzen Gegenstände zum Drücken der Reset-Taste. Dadurch kann der Taktswitcher im Gerät beschädigt werden.

Caractéristiques de l'AV Stand

Face avant



Capteur infrarouge

Il reçoit les signaux de commande infrarouges de la télécommande et ne doit pas être obstrué.

1. Indicateur d'alimentation/ de fonctionnement

- Le témoin clignote lorsque l'unité est mise sous tension et se trouve en mode d'entrée auxiliaire.
- Le témoin est allumé en permanence lorsque l'unité est mise sous tension et se trouve en mode iPad.
- Le témoin est éteint lorsque l'unité est en veille.

2. Connecteur du dock

Connectez ici votre iPad, iPad 2, iPhone, iPod touch, iPod nano, iPod classic (à l'exception du modèle 160 Go) et iPod video.

4. Bouton de réglage du volume (+/-)

Ajustez le volume du son.

5. Bouton de marche/mise en veille

- Appuyez sur ce bouton et maintenez-le enfoncé pour activer la mise en veille.
- Appuyez sur ce bouton pour mettre l'unité sous tension.
- Une fois l'unité sous tension, ce bouton permet de basculer entre les modes iPad et entrée auxiliaire.

6. Haut-parleur gauche

Diffuse le canal gauche de la musique.

7. Haut-parleur droit

Diffuse le canal droit de la musique.

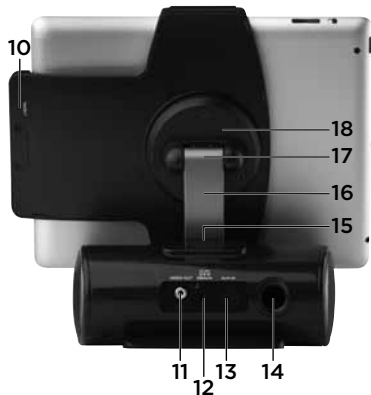
8. Dock de l'iPad

Il soutient l'iPad connecté.

9. Clips pour l'iPad

permettent de maintenir votre iPad de façon sécurisée. Pour les iPad de première génération, retirez les clips d'adaptation.

Face arrière



**10. Bouton de réinitialisation**

Il permet de réinitialiser l'unité en cas de dysfonctionnement.

11. Prise de sortie vidéo

Pour visionner des films ou des vidéos, branchez la prise d'entrée composite du téléviseur à ce terminal.

12. Prise d'alimentation

(8 V  2 900 mA )

Pour l'alimentation de l'unité, utilisez uniquement l'adaptateur secteur fourni.

13. Prise d'entrée auxiliaire

Elle permet de brancher tout dispositif audio portable compatible.

Ouverture de basse réflexe

Pour ne pas altérer la qualité des basses, ne bloquez jamais cette ouverture.

15. Charnière de base

Le bras qui soutient l'iPad pivote à ce niveau.

16. Bras de support

Il permet un positionnement flexible.

Remarque : lorsque vous placez l'appareil sur le dock ou ajustez l'angle de vue, relevez ou abaissez le bras de support au maximum.

17. Charnière du dock

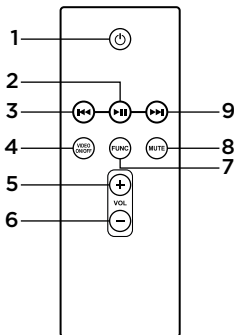
Elle pivote pour permettre le réglage de l'angle de vue.





18. Tête pivotante


Elle pivote de 90 degrés dans le sens inverse des aiguilles d'une montre pour permettre un affichage au format paysage.

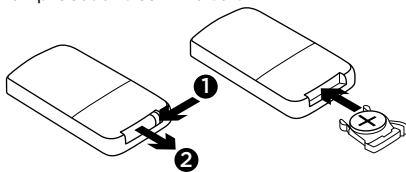
Caractéristiques de la télécommande

Retirez la languette de protection du compartiment de la pile pour activer la télécommande avant sa première utilisation.



- 1. Bouton de marche/mise en veille** 
Appuyez sur ce bouton pour mettre l'unité sous tension ou la replacer en mode veille.
- 2. Bouton de lecture/pause** 
Appuyez sur ce bouton pour lancer ou interrompre la lecture audio lorsque l'appareil Apple est en mode iPod/vidéo.
- 3. Passage à la piste précédente** 
Actionnez ce bouton pour revenir à la piste précédente lorsque l'appareil Apple est en mode iPod/vidéo.
- 4. Activation/désactivation de la vidéo**
Actionnez ce bouton pour activer ou désactiver la sortie vidéo.
- 5. Augmentation du volume (+)**
Actionnez ce bouton pour augmenter le volume.
- 6. Diminution du volume (-)**
Actionnez ce bouton pour diminuer le volume.
- 7. Bouton de fonction**
Appuyez sur ce bouton pour basculer entre les modes iPad et entrée auxiliaire.
- 8. Bouton de sourdine**
Appuyez sur ce bouton pour couper la sortie audio. Réappuyez sur le bouton pour reprendre l'écoute.
- 9. Passage à la piste suivante** 
Actionnez ce bouton pour passer à la piste suivante lorsque l'appareil Apple est en mode iPad/vidéo.

Si vous constatez des dysfonctionnements ponctuels ou une diminution considérable de la portée de la télécommande, remplacez la pile d'origine par une nouvelle pile au lithium de type CR2032 3V  en procédant comme suit :



1. Déverrouillez **1** le support de la pile **2** et extrayez-le du boîtier de la télécommande.
2. Remplacez la pile faible ou déchargée. Veillez à ce que la pile soit placée correctement. La télécommande ne fonctionnera pas si les pôles de la pile ont été inversés.
3. Remplacez le support de la pile dans le compartiment.

Prise en main

Configuration pour écouter de la musique

1. Branchez l'iPad au support en veillant à le placer correctement sur le connecteur à 30 broches. Pour éviter tout dommage, ne tentez pas de forcer la connexion.

Remarque : pour l'iPad 2, fixez les deux clips adaptateurs avant de placer l'iPad sur le support.

2. Utilisez la tête pivotante pour positionner l'iPad en mode portrait ou paysage.



3. Déplacez le bras de support pour régler l'angle de vue de l'iPad.
4. Mettez sous tension le haut-parleur et l'iPad. Choisissez votre source de musique préférée. Sur l'iPad, sélectionnez la fonction de lecture et ajustez le volume.

Remarque : si vous utilisez l'entrée auxiliaire (connexion 3,5 mm), appuyez sur le bouton de fonction pour basculer entre l'entrée auxiliaire et le connecteur de l'iPad.

Configuration pour la saisie à l'écran

1. Branchez l'iPad au support en veillant à le placer correctement sur le connecteur à 30 broches. Pour éviter tout dommage, ne tentez pas de forcer la connexion.
2. Utilisez la tête pivotante pour positionner l'iPad en mode paysage.

3. Abaissez le bras le plus possible. L'écran de l'iPad s'incline à un angle d'environ 40 degrés afin de permettre la -saisie à l'écran.



Configuration pour visionner des vidéos (films, podcasts, vidéos)

1. Branchez l'iPad au support en veillant à le placer correctement sur le connecteur à 30 broches. Pour éviter tout dommage, ne tentez pas de forcer la connexion.
2. Utilisez la tête pivotante pour positionner l'iPad en mode portrait ou paysage.
3. Déplacez le bras de support pour régler l'angle de vue de l'iPad.
4. Placez le support du haut-parleur à proximité de votre téléviseur en fonction de la longueur du câble.

5. Connectez une extrémité du câble vidéo composite à la sortie vidéo du support du haut-parleur et l'autre extrémité à un téléviseur équipé d'une entrée vidéo composite.
6. Mettez le téléviseur sous tension et sélectionnez l'ENTRÉE correspondant à la source vidéo.
7. Mettez sous tension le support du haut-parleur à l'aide de la télécommande.
8. Actionnez le bouton de marche/arrêt de la télécommande pour envoyer la vidéo de l'iPad vers le téléviseur.
9. Sur l'iPad, recherchez et sélectionnez le film, le podcast ou la vidéo que vous souhaitez visionner.
10. Une fois la sélection effectuée, appuyez sur le bouton de lecture de la télécommande.
11. Les fonctions de lecture, de pause et de passage à la piste suivante/précédente s'appliquent aux films, podcasts ou vidéos.

Réinitialisation de l'unité

En cas de surtension de l'unité, le micro-contrôleur interne peut se verrouiller. L'unité ne répondra alors plus à aucune des commandes de la face avant ou de la télécommande. Si ce problème survient, procédez de l'une des manières suivantes :

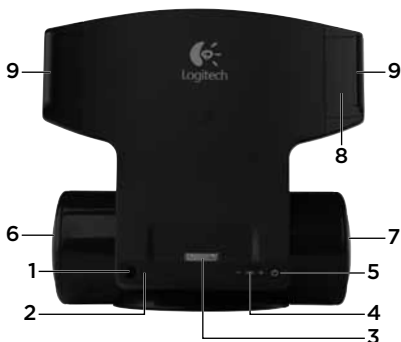
1. Retirez la prise d'alimentation de l'adaptateur secteur de l'unité, puis rebranchez-la après une dizaine de secondes.
2. Avec un trombone déployé, un cure-dent ou un objet analogue, appuyez sur le bouton de réinitialisation qui se trouve à l'arrière du dock de l'iPad, en bas.



Attention : n'utilisez pas d'objet tranchant ou pointu pour appuyer sur le bouton de réinitialisation. Vous risqueriez d'endommager le bouton-poussoir qui se trouve à l'intérieur de l'unité.

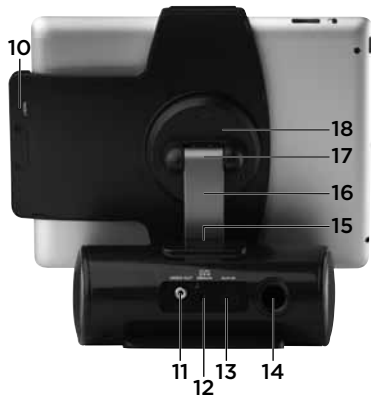
Funzioni del supporto AV

Parte anteriore



- 1. Sensore a raggi infrarossi**
Riceve i segnali di comando a infrarossi dal telecomando e non deve mai essere coperto.
- 2. Indicatore alimentazione/funzione**
 - Quando l'unità è accesa e la modalità AUX-IN è attiva, il LED lampeggia.
 - Quando l'unità è accesa e la modalità iPad è attiva, il LED rimane acceso fisso.
 - In modalità standby, il LED rimane spento.
- 3. Connettore per dock**
Consente di collegare iPad, iPad 2, iPhone, iPod touch, iPod nano, iPod classic (tranne la versione da 160 GB) e iPod video.
- 4. Comando volume (+/-)**
Consente di regolare il livello del volume.
- 5. Pulsante accensione/standby **
 - Tenere premuto per attivare la modalità standby.
 - Premere per accendere l'unità.
 - Quando l'unità è accesa, premere per alternare le modalità iPad e AUX-IN.
- 6. Altoparlante sinistro**
Attiva il canale musicale sinistro
- 7. Altoparlante destro**
Attiva il canale musicale destro
- 8. Dock per iPad**
Supporta l'iPad collegato.
- 9. Clip per iPad**
Mantiene l'iPad in posizione corretta. Per i dispositivi iPad di prima generazione, è necessario rimuovere le clip dell'adattatore.

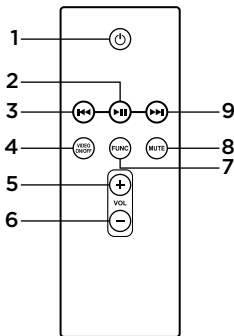
Parte posteriore



- 10. Pulsante di reimpostazione (Reset)**
Premere per reimpostare l'unità quando questa presenta anomalie di funzionamento.
- 11. Connettore uscita video**
Collegare il connettore di ingresso Composite del televisore a questo terminale per guardare film o video.
- 12. Connettore CC**
(8 V \equiv 2900 mA \ominus \oplus)
A questo connettore è possibile collegare solo l'alimentatore CA fornito per alimentare l'unità.
- 13. Connettore AUX-IN**
A questo connettore è possibile collegare qualsiasi dispositivo audio portatile.
- 14. Apertura bass reflex**
Per garantire la qualità dei bassi, non bloccare mai questa apertura.
- 15. Cerniera della base**
Punto di rotazione del braccio del supporto per iPad.
- 16. Braccio del supporto**
Garantisce la flessibilità di posizionamento.
Nota: quando si effettua il docking del dispositivo o la regolazione dell'angolazione, impostare la posizione più alta o più bassa.
- 17. Cerniera del dock**
Ruota per consentire di regolare l'angolo di visualizzazione.
- 18. Testa girevole**
Ruota di 90° in senso antiorario per la visualizzazione orizzontale.

Funzioni del telecomando

Rimuovere la linguetta isolante dal vano portabatterie per attivare il telecomando al primo utilizzo.



1. Pulsante accensione/standby

Premere per accendere l'unità o per riattivare la modalità standby.

2. Pulsante Play/Pause

Premere per riprodurre o interrompere l'audio quando si utilizzano le modalità iPod/video del dispositivo Apple.

3. Indietro di un brano

Premere per tornare al brano precedente quando si utilizzano le modalità iPod/video del dispositivo Apple.

4. Video on/off

Premere per attivare o disattivare la riproduzione video.

5. Volume (+)

Premere per aumentare il volume.

6. Volume (-)

Premere per ridurre il volume.

7. Pulsante funzione


Premere per alternare le modalità iPad e AUX-IN.

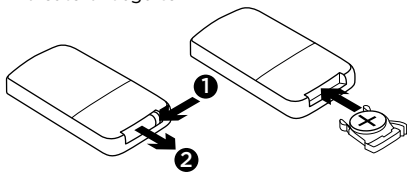
8. Pulsante per la disattivazione dell'audio

Premere per disattivare l'audio e premere nuovamente per riattivarlo.

9. Avanti di un brano

Premere per avanzare di un brano quando si utilizzano le modalità iPad/video del dispositivo Apple.

Quando il telecomando inizia a funzionare a intermittenza o la distanza di utilizzo si riduce considerevolmente, sostituire la batteria originale con il nuovo tipo di batteria al litio CR2032 3V  come indicato di seguito:



1. Sbloccare **1** il supporto della batteria ed estrarlo **2** dal corpo del telecomando.
2. Sostituire la batteria quasi scarica/ esaurita con una nuova. Verificare che la batteria sia stata installata correttamente. Se la batteria viene inserita con la polarità errata, il telecomando non funziona.
3. Introdurre nuovamente il supporto della batteria nell'apposito vano.

Introduzione

Impostazione per l'ascolto musicale

1. Collocare l'iPad sul supporto collegandolo con attenzione al connettore a 30 pin dell'iPad. Per evitare possibili danni, non esercitare una pressione eccessiva durante il collegamento.

Nota: per l'iPad 2, collegare le due clip dell'adattatore prima di inserire il dispositivo nel supporto.

2. Utilizzare la staffa del supporto per ruotare l'iPad in posizione verticale o orizzontale.



3. Utilizzare il braccio del supporto per regolare l'angolazione dell'iPad.
4. Accendere sia l'altoparlante che l'iPad. Selezionare la sorgente musicale desiderata. Dall'iPad selezionare la riproduzione e regolare il volume.

Nota: quando si utilizza l'ingresso ausiliario (connettore da 3,5 mm), è necessario premere il pulsante FUNZIONE per alternare l'ingresso ausiliario e l'ingresso del connettore dell'iPad.

Impostazione per la modalità digitazione su schermo

1. Collocare l'iPad sul supporto collegandolo con attenzione al connettore a 30 pin dell'iPad. Per evitare possibili danni, non esercitare una pressione eccessiva durante il collegamento.
2. Utilizzare la staffa del supporto per ruotare l'iPad in posizione orizzontale.

3. Regolare il braccio nella posizione più bassa. Lo schermo dell'iPad risulterà inclinato con un'angolazione di circa 40° per consentire la digitazione su schermo.



Impostazione per contenuti video (film, podcast, video).

1. Collocare l'iPad sul supporto collegandolo con attenzione al connettore a 30 pin dell'iPad. Per evitare possibili danni, non esercitare una pressione eccessiva durante il collegamento.
2. Utilizzare la staffa del supporto per ruotare l'iPad in posizione verticale o orizzontale.
3. Utilizzare il braccio del supporto per regolare l'angolazione dell'iPad.
4. Posizionare il supporto con altoparlante accanto al televisore alla distanza consentita dal cavo.

5. Collegare il cavo video Composite all'uscita video del supporto con altoparlante e l'altra estremità a un televisore dotato di ingresso video Composite.
6. Accendere il televisore e selezionare l'INGRESSO della sorgente video appropriato.
7. Accendere il supporto con altoparlante utilizzando il telecomando.
8. Sul telecomando premere il pulsante On/Off del video per inviare i contenuti dell'iPad al televisore.
9. Sull'iPad cercare e selezionare il film, il podcast o il video che si desidera riprodurre.
10. Dopo aver selezionato il video, premere PLAY sul telecomando.
11. Quando si guardano film, podcast o video, il telecomando controlla le funzioni RIPRODUCI, PAUSA, SUCCESSIVO e PRECEDENTE.

Reimpostazione dell'unità

Se l'unità è soggetta a sovratensioni, è possibile che il microcontroller interno si blocchi e che l'unità non risponda ad alcun comando proveniente dai controlli del pannello anteriore o dal telecomando. In questo caso, è possibile effettuare una delle seguenti operazioni:

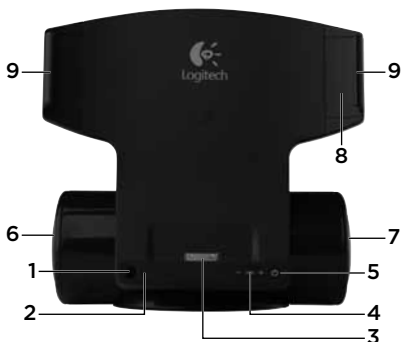
1. Scollegare la spina CC dell'alimentatore CA dall'unità e quindi collegarla nuovamente dopo 10 secondi.
2. Con uno stuzzicadenti, l'estremità di una graffetta o un oggetto simile premere il pulsante di reimpostazione (Reset) situato in basso nella parte posteriore del dock per iPad.



Attenzione: non premere il pulsante di reimpostazione con oggetti affilati o appuntiti per evitare di danneggiare il micropulsante presente all'interno dell'unità.

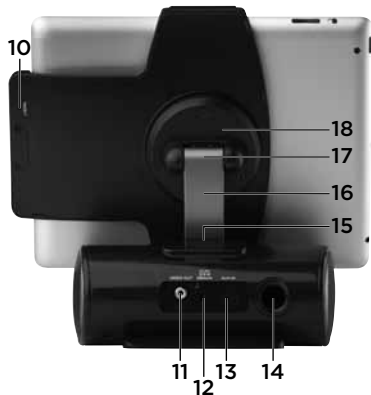
AV Stand

Parte frontal



- 1. Sensor de IR**
Recibe señales infrarrojas de control del mando a distancia. No debe bloquearse.
- 2. Indicador de encendido/función**
 - Encendido y en modo de entrada auxiliar, diodo intermitente.
 - Encendido y en modo iPad, diodo iluminado permanentemente.
 - En modo de espera, diodo apagado.
- 3. Conector de base**
Conecte su dispositivo iPad, iPad 2, iPhone, iPod touch, iPod nano, iPod classic (excepto 160 GB) y iPod video aquí.
- 4. Subir/bajar volumen (+/-)**
Ajuste el nivel de volumen de salida.
- 5. Botón de encendido/espera **
 - Manténgalo pulsado para activar el modo de espera.
 - Pulse para encender la unidad.
 - Con la unidad encendida, pulse para alternar entre los modos iPad y de entrada auxiliar.
- 6. Altavoz izquierdo**
Se oye el canal de música izquierdo
- 7. Altavoz derecho**
Se oye el canal de música derecho
- 8. Base de iPad**
Para iPad conectado.
- 9. Clips para iPad**
Mantienen el iPad en su sitio. Para iPad de primera generación, quite los clips de adaptador.

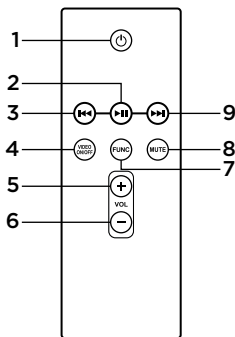
En la parte posterior



- 10.** **Botón de restablecimiento**
 Cuando la unidad no funcione correctamente, pulse este botón.
- 11. Toma de salida de vídeo**
 Para ver películas o vídeos, conecte a este terminal la toma de entrada compuesta del televisor.
- 12. Toma de CC (8V \equiv 2900 mA \ominus \oplus)**
 Conecte a esta toma únicamente el adaptador de CA suministrado para alimentar la unidad.
- 13. Toma de entrada auxiliar**
 Para conectar dispositivos de audio portátiles compatibles.
- 14. Apertura de reflectante de graves**
 Para obtener sonidos graves de calidad, evite que se bloquee.
- 15. Bisagra de base**
 Sobre ella pivota el brazo de soporte del iPad.
- 16. Brazo de soporte**
 Permite la colocación en diversas posiciones.
 Nota: al acoplar el dispositivo o ajustar el ángulo, elija la posición más alta o la más baja.
- 17. Bisagra de inclinación**
 Pivota para ajustar en ángulo de visión.
- 18. Cabezal giratorio**
 Gira 90 grados en sentido contrario a las agujas del reloj para colocar el dispositivo en sentido horizontal.


Mando a distancia

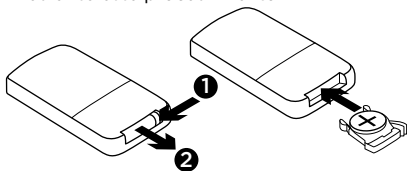
Quite la lámina aislante del compartimento de la pila para activar el mando antes del primer uso.



- 1. Botón de encendido/espera** Púlselo para encender la unidad o activar el modo de espera.
- 2. Botón de reproducción pausa** Púlselo para reproducir o hacer una pausa en la salida de audio con el dispositivo Apple en modo iPod/vídeo.

- 3. Salto atrás** Púlselo para regresar a la pista anterior con el dispositivo Apple en modo iPod/vídeo.
- 4. Encender/apagar vídeo** Púlselo para activar o desactivar la salida de vídeo.
- 5. Subir volumen (+)** Púlselo para aumentar el volumen de salida.
- 6. Bajar volumen (-)** Púlselo para reducir el volumen de salida.
- 7. Botón de función** Púlselo para alternar entre los modos iPad y de entrada auxiliar.
- 8. Botón de silencio** Púlselo para silenciar la salida de audio. Vuelva a pulsarlo para reanudar la audición.
- 9. Salto adelante** Pulse para avanzar a la pista siguiente con el dispositivo Apple en modo iPad/vídeo.

Cuando el mando a distancia funcione de modo irregular o la distancia de uso eficaz se reduzca considerablemente, cambie la pila original por una de litio CR2032 3V  mediante este procedimiento:



1. Abra **1** y saque del mando la bandeja de la pila **2**.
2. Sustituya la pila usada/gastada por una nueva. Asegúrese de colocar la pila correctamente. El mando no funcionará si la pila se coloca al revés.
3. Inserte la bandeja de la pila en el compartimento.

Utilización

Preparativos para escuchar música

1. Conecte el iPad al soporte, encajando cuidadosamente el iPad en el conector de 30 patillas. Para evitar daños, no ejerza demasiada presión.

Nota: para el iPad 2, acople los dos clips de adaptador antes de colocar el iPad en el soporte.

2. Use el soporte para girar el iPad cuando quiera alternar entre los sentidos horizontal y vertical.



3. Use el brazo para ajustar el ángulo de visión del iPad.
4. Encienda el altavoz y el iPad. Seleccione la fuente de música. Use el iPad para reproducir y ajustar el volumen.

Nota: al usar la entrada auxiliar (conexión de 3,5 mm), pulse el botón de función para alternar entre la entrada auxiliar y la entrada de conector del iPad.

Preparativos para escribir en pantalla

1. Conecte el iPad al soporte, encajando cuidadosamente el iPad en el conector de 30 patillas. Para evitar daños, no ejerza demasiada presión.
2. Use el soporte para girar el iPad y colocarlo en sentido horizontal.
3. Coloque el brazo en la posición más baja posible. La pantalla del iPad se puede inclinar en un ángulo de unos 40 grados para escribir en la pantalla.



Preparativos para ver vídeos (películas, podcasts, vídeos).

1. Conecte el iPad al soporte, encajando cuidadosamente el iPad en el conector de 30 patillas. Para evitar daños, no ejerza demasiada presión.
2. Use el soporte para girar el iPad cuando quiera alternar entre los sentidos horizontal y vertical.
3. Use el brazo para ajustar el ángulo de visión del iPad.
4. Coloque la base del altavoz cerca del televisor, según lo permita la longitud del cable.
5. Conecte el cable de vídeo compuesto a la salida de vídeo de la base del altavoz y el otro extremo a un televisor con entrada de vídeo compuesto.
6. Encienda el televisor y seleccione la entrada correcta de fuente de vídeo.
7. Encienda la base del altavoz con el mando a distancia.
8. En el mando a distancia, pulse el botón de encendido/apagado de vídeo para enviar vídeo del iPad al televisor.
9. En el iPad, seleccione la película, el podcast o el vídeo que quiera ver.
10. Con el vídeo seleccionado, pulse el botón de reproducción en el mando a distancia.
11. El mando permite controlar la reproducción, pausas y saltos de pista en películas, podcasts o vídeos.

Restablecimiento de la unidad

En caso de sobrevoltaje de la unidad, es posible que el microcontrolador interno se bloquee y la unidad no responda a comandos enviados desde el panel frontal o el mando a distancia. De ser así, puede probar una de estas acciones:

1. Desconecte el conector de CC del adaptador de CA de la unidad y vuelva a conectarlo al cabo de unos 10 segundos.
2. Use un clip abierto, un palillo o un objeto similar para pulsar el botón de restablecimiento ubicado en la parte posterior inferior de la base de carga del iPad.



Advertencia: no use objetos afilados puntiagudos para pulsar el botón de restablecimiento, ya que podría dañarse el conmutador dentro de la unidad.

Características do Suporte AV

Parte frontal



Sensor de IV

Recebe os sinais de controlo por infra-vermelhos do controlo remoto, não deve estar bloqueado.

2. Indicador de Energia/Função

- LED intermitente quando ligado ou no modo AUX-IN.
- LED fixo quando ligado e no modo iPad.
- LED desligado no modo de espera.

3. Conector da base

Ligue o seu iPad, iPad 2, iPhone, iPod Touch, iPod nano, iPod Classic (excepto 160 GB) e vídeo iPod aqui.

4. Aumentar/diminuir volume (+/-)

Ajuste o nível do volume de saída.

5. Botão Ligar/Espera

- Mantenha premido para o modo de espera.
- Prima para ligar a unidade.
- Enquanto a unidade está ligada, prima para alternar entre o modo iPad e AUX-IN.

6. Altifalante esquerdo

Emite o canal esquerdo da sua música.

7. Altifalante direito

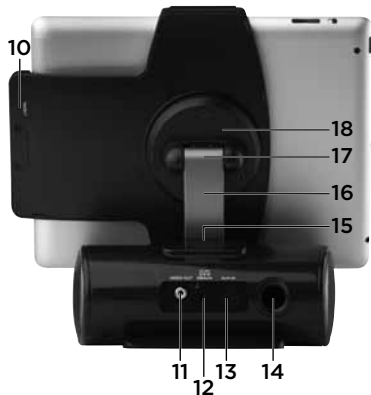
Emite o canal direito da sua música.

8. Base iPad

Suporta a ligação de iPad.

9. Patilhas para iPad

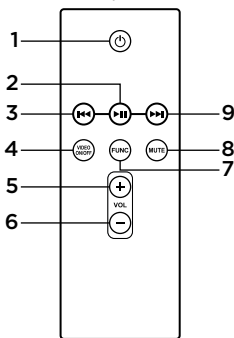
Fixa o iPad no seu local. Na primeira geração de iPad, retire os adaptadores das patilhas.



Parte posterior


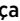
- 10. Botão de reinicialização**
Quando ocorrer um funcionamento anômalo da unidade, prima para reiniciar.
- 11. Tomada de saída de vídeo**
Para ver filmes ou vídeos, ligue a ficha de entrada composta da TV a este terminal.
- 12. Tomada de CC (8V --- 2900mA \ominus \oplus)**
Para ligar a unidade, ligue apenas o conector de CC fornecido a esta tomada.
- 13. Tomada de AUX-IN**
Ligue qualquer dispositivo portátil de áudio compatível nesta tomada.
- 14. Abertura de bass reflex**
Para garantir a qualidade do efeito de graves, não bloqueie esta abertura.
- 15. Articulação da base**
O braço do suporte do iPad é articulado neste ponto.
- 16. Braço do suporte**
Disponibiliza o posicionamento flexível.
Nota: Quando colocar o dispositivo na base ou ajustar o ângulo, incline para a máxima posição superior ou inferior.
- 17. Articulação da base**
Incline para ajustar o ângulo de visualização do iPad 2.
- 18. Cabeça rotativa**
Rode 90 graus no sentido contrário dos ponteiros do relógio para uma visualização na horizontal.

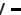
Características do controlo remoto

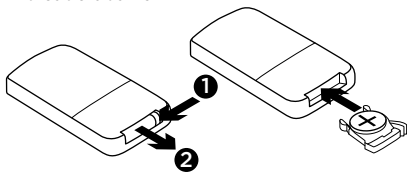
Retire a película de isolamento no compartimento das pilhas para activar o controlo remoto na primeira utilização.



- 1. Botão Ligar/espera** 
Prima para ligar a unidade ou para a colocar em modo de espera.
- 2. Botão Reproduzir/pausa** 
Prima para reproduzir ou colocar em pausa a saída de áudio quando utilizar os modos iPod/vídeo no seu dispositivo Apple.

- 3. Retroceder** 
Prima para retroceder para a faixa anterior quando utilizar os modos iPod/vídeo no seu dispositivo Apple.
- 4. Ligar/desligar vídeo**
Prima para ligar ou desligar a saída de vídeo.
- 5. Aumentar o volume (+)**
Prima para aumentar o volume de saída.
- 6. Reduzir o volume (-)**
Prima para reduzir o volume de saída.
- 7. Botão de função**
Prima para alternar entre o modo iPad e AUX-IN.
- 8. Botão "Silêncio"**
Prima para silenciar a saída de áudio. Prima novamente para retomar a audição.
- 9. Avançar** 
Prima para avançar para a faixa seguinte nos modos iPad/vídeo do seu dispositivo Apple.

Quando o funcionamento do controlo remoto se tornar intermitente ou ocorre uma diminuição da distância efectiva, substitua a pilha original por uma pilha de lítio do tipo CR2032 3V  como indicado abaixo:



1. Desbloqueie ❶ e deslize a tampa do compartimento da pilha ❷ no controlo remoto.
2. Substitua a pilha fraca/esgotada por uma nova. Certifique-se de que a pilha está instalada correctamente. O controlo remoto não funciona se a pilha for instalada com a polaridade incorrecta.
3. Insira novamente o suporte da pilha na ranhura da pilha.

Introdução

Instalação para ouvir música

1. Ligue o seu iPad ao suporte instalando cuidadosamente o iPad no conector de 30 pinos. Para evitar danos, não force a instalação.

Nota: Para o iPad 2, instale as duas patilhas adaptadoras antes de colocar o iPad no suporte.

2. Utilize a articulação para rodar o iPad para a vista horizontal ou vertical.



3. Utilize o braço do suporte para ajustar o iPad para o seu ângulo de visualização preferido.
4. Ligue a alimentação do altifalante e do iPad. Seleccione a sua fonte de música. Utilizando o iPad, seleccione reproduzir e ajuste o volume.

Nota: Quando utilizar a entrada auxiliar (ligação de 3,5 mm), é necessário premir o botão de FUNÇÃO para alternar entre a entrada auxiliar e a entrada do conector do iPad.

Instalação para o modo de escrita no ecrã

1. Ligue o seu iPad ao suporte instalando cuidadosamente o iPad no conector de 30 pinos. Para evitar danos, não force a instalação.
2. Utilize a articulação para rodar o iPad para a vista horizontal.
3. Ajuste o braço para máxima posição inferior. O ecrã do iPad será inclinado até um ângulo de 40 graus para permitir a- escrita no ecrã.



Instalação para ver vídeo (filmes, podcasts, vídeos).

1. Ligue o seu iPad ao suporte instalando cuidadosamente o iPad no conector de 30 pinos. Para evitar danos, não force a instalação.
2. Utilize a articulação para rodar o iPad para a vista horizontal ou vertical.
3. Utilize o braço do suporte para ajustar o iPad para o seu ângulo de visualização preferido.
4. Posicione o suporte do altifalante próximo do seu televisor, como permitido pela extensão do cabo.
5. Ligue o cabo de vídeo composto à saída de vídeo do suporte do altifalante e a outra extremidade ao televisor com a entrada de vídeo composto.
6. Ligue o televisor e seleccione a ENTRADA adequada para a fonte de vídeo.
7. Ligue o suporte com o altifalante utilizando o controlo remoto.

8. Prima o botão **Ligar/desligar vídeo** no controlo remoto para transmitir vídeo do iPad no televisor.
9. Navegue e seleccione o filme, podcast ou vídeo no iPad que deseja ver.
10. Após seleccionar o vídeo, utilize o controlo remoto e prima **REPRODUZIR**.
11. O controlo remoto controla as funções **REPRODUZIR**, **PAUSA**, **AVANÇAR** e **RETROCEDER** para filmes, podcast e vídeos.

Reinicializar a unidade

Se a unidade sofrer um pico de corrente, é possível que o microcontrolador interno fique bloqueado e a unidade não responda aos comandos do painel de controlo ou do controlo remoto. Neste caso, pode efectuar uma das seguintes acções:

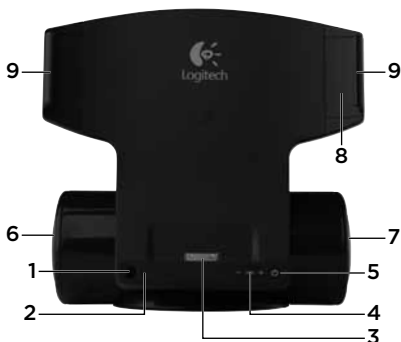
1. Retire a ficha CC do adaptador de CA da unidade e ligue-a novamente após 10 segundos.
2. Utilize um clip de papel, palito ou objecto similar para premir o botão de Reinicialização que se encontra no canto inferior da parte posterior da base do iPad.



Aviso: Não utilize objectos afiados ou pontiagudos para premir o botão de Reinicialização. Poderá danificar o interruptor no interior da unidade.

Onderdelen van AV-houder

Aan de voorkant



1. IR-sensor

Ontvangt infrarode signalen van de afstandsbediening en mag niet worden geblokkeerd.

2. Stroom/functie-indicator

- Led knippert als de houder is ingeschakeld en deze zich in de modus AUX-IN bevindt.
- Led brandt ononderbroken als de houder is ingeschakeld en deze zich in de modus iPad bevindt.
- Led is uit als de houder zich in de stand-bymodus bevindt.

Docking-connector

Sluit hier uw iPad, iPad 2, iPhone, iPod touch, iPod nano, iPod classic (behalve 160GB) en iPod video aan.

4. Volume hoger/lager (+/-)

Pas hier het volumeniveau aan.

5. Aan/uit-knop, stand-byknop

- Houd deze knop ingedrukt om de stand-bymodus in te schakelen.
- Druk op deze knop om de eenheid aan te zetten.
- Terwijl de eenheid aanstaat, kunt u op deze knop drukken om te wisselen tussen de modi iPad en AUX-IN.

6. Linkerspeaker

Hier hoort u het linkerkanaal van uw muziek

7. Rechterspeaker

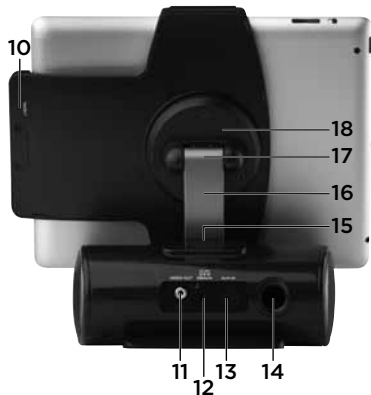
Hier hoort u het rechterkanaal van uw muziek

8. iPad-dock

Ondersteunt de aangesloten iPad.

9. iPad-clips

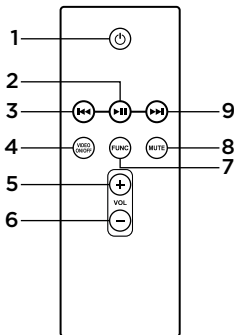
houden uw iPad stevig op zijn plaats. Verwijder de adapterclips voor de iPad 1G.


Aan de achterkant

- 10. Resetknop**
Druk hierop om de eenheid te resetten als deze niet juist functioneert.
- 11. Video-uitgang**
Sluit uw tv via de composietingang op deze terminal aan om films of video's te bekijken.
- 12. Gelijkstroomaansluiting**
(8V  2900mA )
Sluit hier alleen de bijgeleverde wisselstroomadapter op aan om de eenheid van stroom te voorzien.
- 13. AUX-IN-aansluiting**
Sluit hier elk compatibel draagbaar audioapparaat op aan.
- 14. Basreflexopening**
Laat deze opening altijd vrij voor een hoogwaardige bas.
- 15. Basisscharnier**
De arm van de iPad-houder draait op dit punt.
- 16. Ondersteuningsarm**
Zorgt voor flexibele positionering.
N.B. Zet deze op de hoogste of de laagste stand als u uw apparaat in het dock zet of de hoek aanpast.
- 17. Dock-scharnier**
Draait om de gezichtshoek aan te passen.
- 18. Roterende kop**
Draait 90 graden tegen de klok in voor liggende weergave.

Functies van de afstandsbediening

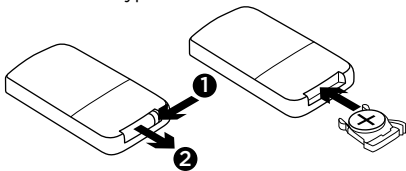
Verwijder voor het eerste gebruik de isolatiestrip uit het batterijvakje om de afstandsbediening te activeren.



- 1. Aan/uit-knop, stand-byknop** 
Druk hierop om de eenheid in te schakelen of om terug te gaan naar de stand-bymodus.
- 2. Afspeel-/pauzeerknop** 
Druk hierop om de geluidsuitvoer te starten of te pauzeren wanneer u de iPod/video-modi van uw Apple-apparaat gebruikt.

- 3. Vorige** 
Druk hierop om terug te gaan naar het vorige nummer wanneer u de iPod/video-modus van uw Apple-apparaat gebruikt.
- 4. Video aan/uit**
Druk hierop om de videoutvoer aan of uit te zetten.
- 5. Volume omhoog (+)**
Druk hierop om het volume hoger te zetten.
- 6. Volume omlaag (-)**
Druk hierop om het volume lager te zetten.
- 7. Functieknop**
Druk hierop om te wisselen tussen de modi iPad- en AUX-IN.
- 8. Dempknop**
Druk hierop om de geluidsuitvoer te dempen. Druk er nogmaals op om verder te gaan met luisteren.
- 9. Volgende** 
Druk hierop om verder te gaan naar het volgende nummer in de iPad/video-modi van uw Apple-apparaat.

Wanneer de werking van de afstandsbediening afneemt of als de effectieve afstand aanzienlijk verminderd is, moet u de originele batterij als volgt vervangen door een nieuwe lithiumbatterij  van het type CR2032 3V:



1. Ontgrendel **1** de batterijhouder en schuif **2** deze uit de behuizing van de afstandsbediening.
2. Vervang de zwakke/lege batterij door een nieuwe. Zorg dat de batterij correct is geplaatst. De afstandsbediening werkt niet als de batterij op de verkeerde polen is geplaatst.
3. Schuif de batterijhouder terug in de batterijsleuf.

Aan de slag

Instellingen voor het luisteren naar muziek

1. Sluit de iPad aan op de houder door deze voorzichtig op de 30-pinsconnector te plaatsen. Forceer de verbinding niet om schade te voorkomen.
N.B. Bevestig voor de iPad 2 eerst de twee adapterclips voordat u de iPad in de houder plaatst.
2. Met de beugel draait u de iPad voor liggende of staande weergave.



3. Met de arm past u de iPad aan op uw gewenste gezichtshoek.
4. Zet de speaker en de iPad aan.
Selecteer uw favoriete muziekbron.
Gebruik de iPad om af te spelen en het volume aan te passen.

N.B. Wanneer u de aux-ingang gebruikt (3,5mm-verbinding), moet u de functieknop indrukken om te wisselen tussen de aux-ingang en de iPad-ingang.

Instellingen voor typen op het scherm

1. Sluit de iPad aan op de houder door deze voorzichtig op de 30-pinsconnector te plaatsen. Forceer de verbinding niet om schade te voorkomen.
2. Met de beugel draait u de iPad voor liggende weergave.

3. Zet de arm in de laagste positie. Het scherm van de iPad ligt nu 40 graden gekanteld zodat u op het scherm kunt typen.



Instellingen voor het kijken van video (films, podcasts, video's)

1. Sluit de iPad aan op de houder door deze voorzichtig op de 30-pinsconnector te plaatsen. Forceer de verbinding niet om schade te voorkomen.
2. Met de beugel draait u de iPad voor staande of liggende weergave.
3. Met de arm past u de iPad aan op uw gewenste gezichtshoek.
4. Plaats de speakersteun in de buurt van de televisie, binnen het bereik van de draad.

5. Sluit de composiet videodraad aan op de videouitgang van het speakersteun en het andere uiteinde op een televisie met een composiet videoingang.
6. Zet de televisie aan en selecteer de geschikte INGANG van de videobron.
7. Zet de speakersteun aan met de afstandsbediening.
8. Druk op de aan-uitknop voor video van de afstandsbediening om de iPad-video naar de televisie te sturen.
9. Blader en kies op de iPad de film, podcast of video die u wilt bekijken.
10. Nadat u de video hebt geselecteerd op de knop Afspelen op de afstandsbediening.
11. Met de afstandsbediening kunt u de film, podcast of video afspelen, pauzeren en naar de volgende of vorige sectie gaan.

De eenheid opnieuw instellen

Als de eenheid een spanningspiek ondervindt, kan de interne micro-controller mogelijk blokkeren waardoor de eenheid niet meer reageert op opdrachten van de afstandsbediening of de knoppen aan de voorkant. In dit geval kunt u het volgende doen:

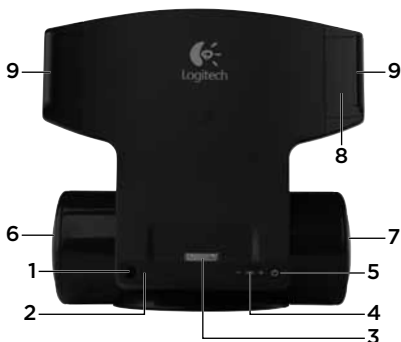
1. Haal de stekker uit de AC-adaptor van de eenheid en sluit deze na ongeveer 10 seconden opnieuw aan.
2. Druk met een rechtgebogen paperclip, tandenstoker of iets dergelijks op de resetknop onder aan de achterkant van het iPad-dock.



Waarschuwing: Gebruik geen scherpe, puntige voorwerpen om op de Resetknop te drukken. Het kan de tiptoets in de eenheid beschadigen.

AV-stativ – funktioner

På framsidan



1. IR-sensor

Tar emot infraröda signaler från fjärrkontrollens kommandon och får inte blockeras.

2. Ström-/funktionsindikator

- Med påslagen ström och i AUX-IN-läge blinkar indikatorlampan.
- Med påslagen ström och i iPad-läge lyser indikatorlampan med ett fast sken.
- I viloläge är indikatorlampan släckt.

3. Dockningskontakt

Anslut din iPad, iPad 2, iPhone, iPod touch, iPod nano, iPod classic (ej 160 GB) och iPod video här.

4. Volym (+/-)

Justera den utgående ljudvolymen.

5. Strömbrytare med viloläge

- Tryck och håll ner för att övergå i viloläge.
- Tryck för att slå på enheten.
- När enheten är påslagen trycker du för att växla mellan iPad- och AUX-IN-läge.

6. Vänster högtalare

Vänster kanal av musiken hörs.

7. Höger högtalare

Höger kanal av musiken hörs.

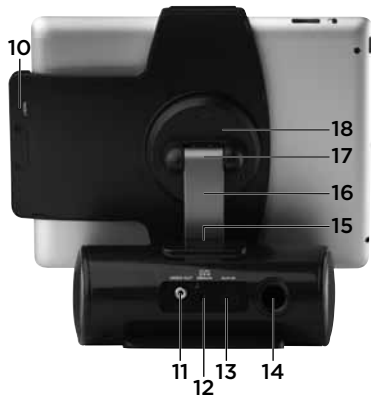
8. iPad-laddare

Stöder ansluten iPad.

9. iPad clips

Håller din iPad säkert på plats. På den första generationens iPad ska du ta bort adapterklämman.

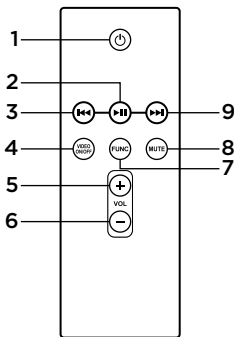
På baksidan



- 10. Återställningsknapp**
När enheten inte fungerar korrekt kan du återställa den här.
- 11. Videoutgång**
Om du vill visa filmer eller videoklipp ansluter du tv:ns kompositkontakt till det här uttaget.
- 12. Nätuttag (8 V \equiv 2900 mA \ominus \oplus)**
Anslut endast den medföljande nätadaptorn till det här uttaget för att driva enheten.
- 13. AUX-IN-uttag**
Här kan du ansluta valfri bärbar ljudenhet.
- 14. Basreflexöppning**
Om du vill ha ett högkvalitativt basljud ska du inte blockera den här öppningen.
- 15. Basgångjärn**
Hållararmen för iPad rör sig kring den här punkten.
- 16. Stödarm**
Möjliggör flexibla inställningar.
Obs! När du dockar enheten eller justerar vinkeln bör du ställa in den på det översta eller nedersta läget.
- 17. Dockgångjärn**
Justeras till önskad visningsvinkel.
- 18. Roterbart huvud**
Roterar 90 grader motsols för liggande visning.

Fjärrkontrollfunktioner

Innan du börjar använda fjärrkontrollen aktiverar du den genom att ta bort isoleringsfliken från batterifacket.



1. Strömbrytare med viloläge ⏻

Tryck för att slå på enheten eller försätta den i viloläge.

2. Spela/Paus ▶||

Tryck för att spela upp ljud eller göra paus när du använder iPod-/videoläget på din Apple-enhet.

3. Ett spår bakåt ◀◀

Tryck för att komma till föregående spår när du använder iPod-/videoläget på din Apple-enhet.

4. Video av/på

Tryck för att aktivera eller inaktivera videouppspelning.

5. Volym +

Tryck för att höja volymen.

6. Volym -

Tryck för att sänka volymen.

7. Funktionsknapp


Tryck för att växla mellan iPad- och AUX-IN-läge.

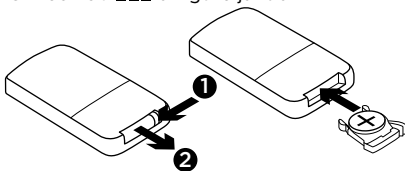
8. Ljud av

Tryck för att stänga av ljudet.
Tryck igen för att fortsätta lyssna.

9. Ett spår framåt ▶▶

Tryck för att komma till nästa spår i iPad-/videoläge på din Apple-enhet.

När fjärrkontrollen börjar kännas seg eller maxavståndet för användning minskar markant ersätter du originalbatteriet med ett nytt litiumjonbatteri av typen CR2032 3V  enligt följande:



1. Lås upp ❶ och avlägsna batterihållaren ❷ från fjärrkontrollens hölje.
2. Ersätt det gamla batteriet med ett nytt. Se till att batteriet installeras korrekt. Fjärrkontrollen fungerar inte om batteriet vänds åt fel håll.
3. Sätt tillbaka batterihållaren i batterifacket.

Komma i gång

Föberedelser för musiklyssning

1. Anslut din iPad-enhet till stativet genom att försiktigt sätta in den i 30-stiftskontakten. Tryck inte för hårt eftersom det kan skada stiftkontakten.

Obs! För iPad 2 fäster du de två adapterklämmorna innan du placerar iPad-enheten i stativet.

2. Använd fästet för att rotera iPad-enheten till stående eller liggande vy.



3. Justera iPad-enheten till önskad vinkel med hjälp av armen.
4. Slå på strömmen till både högtalaren och iPad-enheten. Välj musikkälla. Välj uppspelning och ställ in volymen på din iPad.

Obs! När du använder extraingången (3,5 mm), måste du trycka på funktionsknappen för att växla mellan extraingången och iPad-kontaktens ingång.

Ställa in tangentbord på skärmen

1. Anslut din iPad-enhet till stativet genom att försiktigt sätta i den i 30-stiftskontakten. Tryck inte för hårt eftersom det kan skada stiftkontakten.
2. Använd fästet för att rotera iPad-enheten till liggande vy.
3. Justera armen till dess lägsta position. iPad-skärmen har en lutning på ungefär 40 grader för tangentbordet på skärmen.



Förberedelser för att titta på video (filmer, poddsändningar, videoklipp).

1. Anslut din iPad-enhet till stativet genom att försiktigt sätta i den i 30-stiftskontakten. Tryck inte för hårt eftersom det kan skada stiftkontakten.
2. Använd fästet för att rotera iPad-enheten till stående eller liggande vy.
3. Justera iPad-enheten till önskad vinkel med hjälp av armen.
4. Placera högtalarstativet nära tv:n, inom kabelns längd.
5. Anslut kompositvideokabeln till högtalarstativets videoutgång och andra änden till en tv med kompositingång för video.
6. Slå på tv:n och välj rätt ingång för videokällan.
7. Slå på högtalarstativet med fjärrkontrollen.
8. Skicka iPad-video till tv:n genom att trycka på av/på-knappen för video på fjärrkontrollen.
9. Bläddra på iPad och välj den film, poddsändning eller det videoklipp du vill titta på.
10. När du har valt vad du ska titta på väljer du uppspelningsknappen på fjärrkontrollen.
11. Fjärrkontrollen styr kommandona för uppspelning, paus, hoppa över och föregående i filmer, poddsändningar eller videoklipp.

Återställa enheten

Om enheten råkar ut för överspänning kan det hända att den interna mikromottagaren låser sig och enheten inte svarar på kommandon från reglagen på den främre panelen eller på fjärrkontrollen. I så fall kan du göra något av följande:

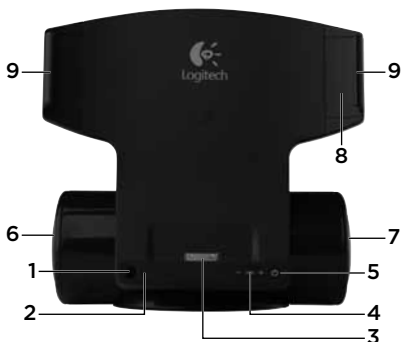
1. Koppla bort nätadaptersns kontakt från enheten, vänta i 10 sekunder och anslut igen.
2. Tryck in återställningsknappen längst ned på baksidan av iPad-laddaren med hjälp av ett uträtat gem, en tandpetare eller något liknande.

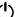


Varning: Använd inte vassa, spetsiga föremål för att trycka in återställningsknappen. Det kan skada tryckknappen inne i enheten.

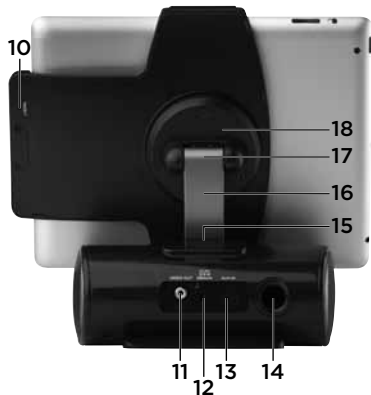
AV-holderens funktioner

Forsiden



- 1. Infrarød sensor**
Modtager infrarøde kontrolsignaler fra fjernbetjeningen. Må ikke blokeres.
- 2. Indikator for strøm/funktion**
 - Når strømmen er sluttet til og AUX-IN-tilstanden er aktiveret, vil statusindikatoren blinke.
 - Når strømmen er sluttet til og iPad-tilstanden er aktiveret, vil statusindikatoren lyse konstant.
 - Ved standby lyser statusindikatoren ikke.
- 3. Dokstik**
Tilslut din iPad, iPad 2, iPhone, iPod touch, iPod nano, iPod classic (undtagen 160 GB) og iPod video her.
- 4. Skru op/ned(+/-)**
Juster lydstyrken.
- 5. Tænd/standby-knap** 
 - Hold knappen nede for at gå til standby-tilstand.
 - Tryk på denne knap for at tænde for enheden.
 - Når enheden er tændt, skal du trykke på denne knap for at skifte mellem iPad- og AUX-IN-tilstand.
- 6. Venstre højttaler**
Der afspilles musik fra venstre kanal.
- 7. Højre højttaler**
Der afspilles musik fra højre kanal.
- 8. iPad-dok**
Understøtter den tilsluttede iPad.
- 9. Klips til iPad**
Holder din iPad sikkert fast. Hvis du har en 1. generation iPad, skal du fjerne adapterklipsene.

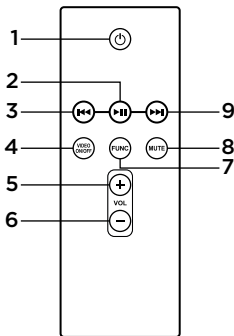
Bagsiden



- 10. Reset-knap**
Hvis enheden ikke fungerer normalt, skal du trykke på reset.
- 11. Stik til videosignal**
Hvis du vil se film eller video, skal du sætte fjernsynets komposit-videoindgangsstik i.
- 12. Strømstik (8 V \equiv 2900 mA \ominus \oplus)**
Du bør kun sætte strøm til enheden ved at slutte den medfølgende lysnetadapter til dette stik.
- 13. AUX-IN-stik**
Slut kompatible bærbare lydafspillere til dette stik.
- 14. Basrefleksåbning**
For at få en god lyd kvalitet af bassen skal du sikre dig at denne åbning aldrig er blokeret.
- 15. Hængsel**
iPad-holderen drejer omkring dette punkt.
- 16. Støttearm**
Giver fleksibilitet.
Bemærk: Når du sætter din enhed i dokken eller justerer vinklen, skal den være i den øverste eller nederste position.
- 17. Dokhængsel**
Kan drejes således at betragningsvinklen justeres.
- 18. Roterende top**
Kan roteres 90 grader mod uret.

Fjernbetjeningens funktioner

Inden du bruger fjernbetjeningen første gang, skal du fjerne strimlen fra batterihuset.



1. Tænd/standby-knap

Tryk på denne hvis du vil tænde enheden eller sætte den i standby-tilstand.

2. Afspil/pause-knap

Tryk på denne hvis du vil afspille lyd eller sætte afspilningen på pause, når du bruger iPod/video-funktionerne på en Apple-enhed.

3. Spol tilbage

Tryk på denne hvis du vil gå tilbage til det foregående nummer, når du bruger iPod/video-funktionerne på en Apple-enhed.

4. Video til/fra

Tryk på denne hvis du vil slå videosignalet til eller fra.

5. Skru op (+)

Tryk på denne for at skru op for lyden.

6. Skru ned (-)

Tryk på denne for at skru ned for lyden.

7. Funktionsknap


Tryk på denne knap for at skifte mellem iPad- og AUX-IN-tilstand.

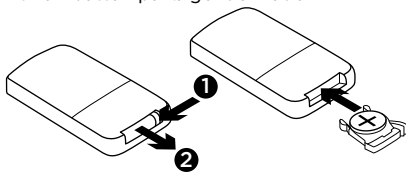
8. Lyd fra

Tryk på denne for at slå lyden fra. Tryk på knappen igen hvis du vil slå lyden til.

9. Spol frem

Tryk på denne hvis du vil gå videre til det næste nummer, når du bruger iPod/video-funktionerne på en Apple-enhed.

Når fjernbetjeningen begynder at miste signal, eller den afstand fra enheden hvor fjernbetjeningen fungerer nedsættes mærkbart, skal du udskifte det originale batteri med et nyt CR2032 3V -lithiumbatteri på følgende måde:



1. Løsn **1**, og træk batteriholderen **2** ud af fjernbetjeningen.
2. Udskift batteriet. Kontroller at batteriet er sat korrekt i. Fjernbetjeningen fungerer ikke hvis batteriet er sat forkert i.
3. Sæt batteriholderen tilbage på plads.

Kom godt i gang

Sådan lytter du til musik

1. Slut iPad'en til holderen ved forsigtigt at anbringe iPad'en på stikket med de 30 ben. Undgå at mase den på da den derved kan blive ødelagt.

Bemærk: For iPad 2 skal du sætte de to adapterklips på inden iPad'en sættes i holderen.

2. Brug beslaget til at rotere iPad'en til stående eller liggende stilling.



3. Brug armen til at justere vinklen på iPad'en.
4. Tænd både højttalerne og iPad'en. Vælg musikkilde. Vælg afspilning, og juster lydstyrken på iPad'en.

Bemærk: Når du bruger indgangsstikket (3,5-mm forbindelse), skal du trykke på knappen FUNCTION for at skifte mellem indgangsstik og forbindelsesstikket til iPad'en.

Sådan skriver du på skærmen

1. Slut iPad'en til holderen ved forsigtigt at anbringe iPad'en på stikket med de 30 ben. Undgå at mase den på da den derved kan blive ødelagt.
2. Brug beslaget til at rotere iPad'en til liggende stilling.
3. Juster armen til den nederste position. Skærmen på iPad'en vinkles til omkring 40 grader, så der kan skrives på den.



Sådan ser du video (film, udsendelser og video).

1. Slut iPad'en til holderen ved forsigtigt at anbringe iPad'en på stikket med de 30 ben. Undgå at mase den på da den derved kan blive ødelagt.
2. Brug beslaget til at rotere iPad'en til stående eller liggende stilling.
3. Brug armen til at justere vinklen på iPad'en.

4. Sæt højttalerholderen tæt på fjernsynet inden for kablets rækkevidde.
5. Sæt komposit-videokablet i højttalerholderens videoudgangsstik og den anden ende i fjernsynet med videoindgangsstik.
6. Tænd for fjernsynet, og vælg den rigtige indgang til videokilden.
7. Tænd for højttalerholderen med fjernbetjeningen.
8. Tryk på knappen VIDEO ON/OFF på fjernbetjeningen, så video sendes fra iPad'en til fjernsynet.
9. Find og vælg den film, udsendelse eller video du ønsker at se på iPad'en.
10. Når du har markeret videoen, skal du trykke på PLAY på fjernbetjeningen.
11. Fjernbetjeningen kontrollerer funktionerne afspil, pause, næste og forrige for film, udsendelser og videoer.

Sådan nulstilles enheden

I tilfælde af strømsvigt kan det ske at den indbyggede mikrokontrolenhed låser, hvorved enheden ikke reagerer på nogen kommandoer på frontpanelet eller fjernbetjeningen. I tilfælde af dette kan du gøre et af følgende:

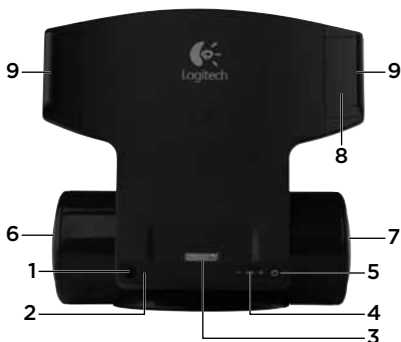
1. Træk stikket på lysnetadapteren ud af enheden, og sæt det i igen efter ca. 10 sekunder.
2. Du kan bruge en papirklips du har foldet ud, eller noget lignende til at trykke på Reset-knappen som sidder nederst på bagsiden af iPad-holderen.



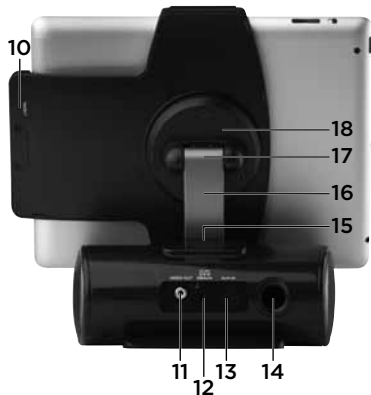
Advarsel: Undgå at bruge skarpe, spidse genstande til at trykke på Reset-knappen. Dette kan forårsage skade på kontakten inden i enheden.

A/V-stativets funksjoner

Forsiden



- 1. Infrarød sensor**
Mottar infrarøde signaler fra fjernkontrollen, må ikke tildekkes.
- 2. Strøm-/funksjonsindikator**
 - Lampen blinker når enheten er slått på og i AUX-IN-modus.
 - Lampen lyser jevnt når enheten er slått på og er i iPad-modus.
 - Lampen lyser ikke når enheten er i standby-modus.
- 3. Holderkontakt**
Her kan du kople til iPad, iPad 2, iPhone, iPod touch, iPod nano, iPod classic (med unntak av 160 GB) og iPod video.
- 4. Volum opp/ned (+/-)**
Her justerer du volumet.
- 5. På/standby-knapp** 
 - Hold knappen inne for å sette enheten i standby-modus.
 - Trykk for å slå enheten på.
 - Mens enheten er på kan du trykke på knappen for å bytte mellom iPad- og AUX-IN-modus.
- 6. Venstre høyttaler**
Her kommer lyd fra venstre kanal
- 7. Høyre høyttaler**
Her kommer lyd fra høyre kanal
- 8. iPad-holder**
Holder tilkople iPad.
- 9. iPad-klips**
Holder iPad på plass. Hvis du har en førstegenerasjons iPad, fjerner du klipsene.



Baksiden**10. Tilbakestillingsknapp**

Trykk her dersom enheten ikke fungerer som den skal.

11. Videoutgang

Du kan se filmer og videoer ved å kople til komposittinningspluggen til tv-en her.

12. Likestrøminngang

(8 V  2900 mA )

Du bør bare kople den medfølgende strømadapteren til her.

13. AUX-IN-inngang

Her kan du kople til kompatible bærbare lydenheter.

14. Bassrefleksport

Du sikrer god basseffekt ved å la denne åpningen være utildekket.

15. Fothengsel

Dette er omdreiningspunktet til iPad-holderarmen.

16. Støttearm

Gir fleksibilitet ved plassering.

Merk: Sett armen i høyeste eller laveste posisjon når du skal plassere enheten i dokkingstasjonen eller justere vinkelen.

17. Holderhengsel

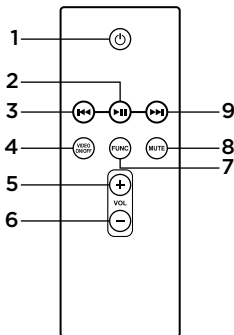
Dreibar, til justering av synsvinkel.

18. Svinghode

Kan dreies 90 grader mot klokken for liggende visning.

Fjernkontrollfunksjoner

Fjern isoleringsfliken fra batteriluken før du tar i bruk fjernkontrollen for første gang.



1. Standby-/på-knapp

Trykk her for å slå enheten på eller sette den i standby-modus.

2. Spill av- / pauseknapp

Trykk her for å starte eller stoppe lydavspillingen midlertidig ved bruk av iPod-/videomodus på Apple-enheten.

Spol tilbake

Trykk her for å gå tilbake til forrige spor ved bruk av iPod-/videomodus på Apple-enheten.

4. Video av/på

Trykk her for å slå videoavspillingen av eller på.

5. Volum opp (+)

Trykk her for å øke volumet.

6. Volum ned (-)

Trykk her for å senke volumet.

7. Funksjonsknapp


Trykk her for å bytte mellom iPad- og AUX-IN-modus.

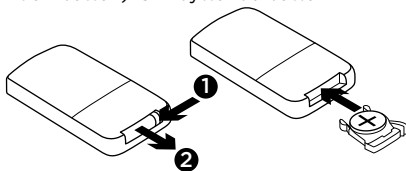
8. Demp

Trykk her for å slå av all lyd. Trykk på knappen igjen når du vil fortsette lyttingen.

9. Spol framover

Trykk her for å gå til neste spor ved bruk av iPad-/videomodus på Apple-enheten.

Når fjernkontrollen begynner å bli vanskelig å bruke, eller du må gå helt inntil enheten for å få fjernkontrollen til å virke, bør du bytte batteri (CR2032 3 V  litiumbatteri). Slik bytter du batteri:



1. Lås opp **1** batteriholderen **2** og dra den ut av fjernkontrollen.
2. Bytt ut batteriet. Pass på at du får satt det ordentlig på plass. Fjernkontrollen fungerer ikke dersom batteriet settes inn feil vei.
3. Sett batteriholderen tilbake i batteriluken.

Komme i gang

Konfigurere lytting til musikk

1. Kople iPad til stativet ved å kople til den 30-pinner pluggen. Ikke bruk makt, det kan skade enhetene.

Merk: Hvis du har en iPad 2, må du feste de to adapterklipsene før du plasserer iPad i stativet.

2. Roter iPad til stående eller liggende posisjon ved hjelp av festet.



3. Bruk armen på stativet til å justere vinkelen på iPad.
4. Slå på høyttalerne og iPad. Velg en favorittlåt. Bruk iPad til å starte avspillingen og justere volumet.

Merk: Når du bruker ekstrainngangen (3,5 mm plugg) må du trykke på knappen merket FUNCTION for å bytte mellom ekstrainngangen og iPad-inngangen.

Konfigurere tekstbehandling på skjermen

1. Kople iPad til stativet ved å kople til den 30-pinnens pluggen. Ikke bruk makt, det kan skade enhetene.
2. Roter iPad til liggende posisjon ved hjelp av festet.
3. Sett armen i laveste posisjon. iPad-skjermen må ha en helning på ca. 40 grader for at du skal kunne bruke skjermen-til å skrive på.



Konfigurere filmtitting (filmer, podkaster, videoer).

1. Kople iPad til stativet ved å kople til den 30-pinnens pluggen. Ikke bruk makt, det kan skade enhetene.
2. Roter iPad til stående eller liggende posisjon ved hjelp av festet.
3. Bruk armen på stativet til å justere vinkelen på iPad.
4. Plasser høyttalerstativet i nærheten av tv-en, så langt ledningen rekker.
5. Kople komposittvideo-ledningen til høyttalerstativets videoutgang, og kople den andre enden til tv med en komposittvideo-inngang.
6. Slå på tv-en og velg riktig inngang for videokilden.
7. Slå på høyttalerstativet med fjernkontrollen.
8. Trykk på video av/på-knappen på fjernkontrollen for å sende iPad-videoen til tv-en.
9. Bla deg fram til filmen, podkaster eller videoen du vil se, på iPad.
10. Trykk på knappen merket PLAY på fjernkontrollen mens videoen du vil se, er valgt.
11. Du kan bruke knappene for avspilling, pause, spol fram og spol tilbake mens du ser filmer, podkaster og videoer.

Tilbakestill enheten

Dersom enheten blir utsatt for overspenning, kan det hende at den innebygde mikrokontrolleren låser seg. Enheten vil da ikke svare på noen kommandoer fra kontrollene på frontpanelet eller fjernkontrollen. I slike tilfeller kan du gjøre et av følgende:

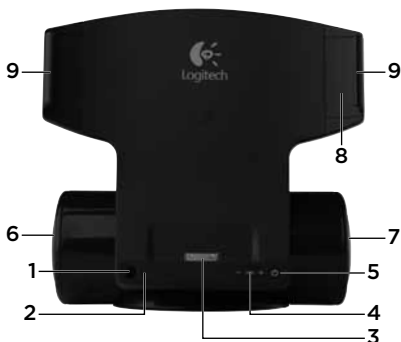
1. Kople strømadapteren fra enheten, og vent 10 sekunder før du kopler den til igjen.
2. Bruk en binders du har rettet ut, en tannpirker eller et liknende objekt til å trykke på tilbakestillingsknappen (merket "Reset") nederst på baksiden av iPad-holderen.



Advarsel: Ikke bruk skarpe objekter til å trykke på tilbakestillingsknappen. Det kan skade bryteren på innsiden av enheten.

AV-telineen ominaisuudet

Etuosassa



1. Infrapunasensori

Vastaanottaa infrapunahallintasihtiaaleja kaukosäätimeltä, eikä sitä tule peittää.

2. Virta-/Toiminto-ilmaisin

- Virta päällä ja AUX-IN-tilassa, merkkivalo vilkkuu.
- Virta päällä ja iPad-tilassa, merkkivalo on tasainen.
- Valmiustilassa, merkkivalo on pois päältä.

3. Telakkaliitin

Liitä iPad-, iPad 2-, iPhone-, iPod touch-, iPod nano-, iPod classic- (ei 160GT) ja iPod video -laitteesi tähän.

4. Äänenvoimakkuuden kasvatus/vähennys (+/-)

Säädä ulostulon äänenvoimakkuutta.

5. Virta päälle -/valmiustila-painike

- Paina ja pidä siirtyäksesi valmiustilaan..
- Paina kytkeäksesi virta päälle.
- Kun laite on päällä, paina vaihtaaksesi iPad- ja AUX-IN-tilojen väliillä.

6. Vasen kaiutin

Vasen kanava josta musiikki kuuluu

7. Oikea kaiutin

Oikea kanava josta musiikki kuuluu

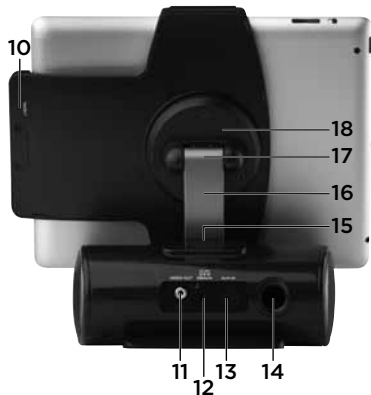
8. iPad-telakka

Tukee liitettyä iPad-laitetta.

9. iPad-kiinnittimet

Kiinnittävät iPadin tukevasti paikoilleen. Jos käytössä on ensimmäisen sukupolven iPad, poista liittimet.

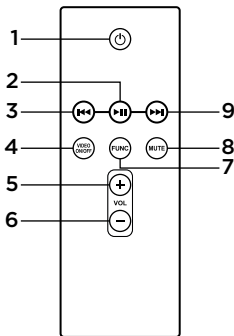
Takaosassa



- 10. Palautuspainike**
Paina painiketta, jos laite toimii odottamattomasti.
- 11. Videolähtö**
Yhdistä television komposiittisisäntulo tähän liittimeen katsoaksesi elokuvia tai videoita.
- 12. DC-verkkoliitin**
(8V \equiv 2900mA \ominus \oplus)
Yhdistä ainoastaan mukana toimitettu AC-virtalähde tähän liitäntään.
- 13. AUX-IN-liitäntä**
Yhdistä tähän liitäntään mikä tahansa yhteensopiva kannettava äänilaite.
- 14. Bass reflex -aukko**
Älä koskaan tuki tätä aukkoa varmistaaksesi laadukkaan bassoeffektin.
- 15. Perussarana**
iPadin kiinnitysvarsi kääntyy tässä.
- 16. Tukivarsi**
Mahdollistaa joustavan sijoittamisen.
Huom: Kun asetat laitetta paikoilleen tai säädät kulmaa, aseta laite ylimpään tai alimpaan asentoon.
- 17. Telakkasarana**
Kääntyy katselukulman säätämiseksi.
- 18. Kääntyvä pää**
Kääntyy 90 astetta vastapäivään vaaka-asentoa varten.

Kaukosäätimen ominaisuudet

Poista paristokotelon eriste aktivoitaksesi kaukosäätimen ennen ensimmäistä käyttökertaa.



1. Virta päälle-/Valmiustila-painike ⏻

Paina kytkeäksesi virran laitteeseen tai palauttaaksesi sen valmiustilaan.

2. Toisto/tauko-painike ▶▶

Paina toistaaksesi tai keskeyttääksesi äänen tulon käytettäessä Apple-laitteesi iPod/video-tiloja.

3. Siirry taaksepäin ◀◀

Paina palataksesi edelliseen kappaleeseen käytettäessä Apple-laitteen iPod/video-tiloja.

4. Video päälle/pois

Paina kytkeäksesi videoulostulon päälle tai pois päältä.

5. Kasvata äänenvoimakkuutta (+)

Paina kasvattaaksesi äänenvoimakkuutta.

6. Vähennä äänenvoimakkuutta (-)

Paina vähentääksesi äänenvoimakkuutta.

7. Toimintopainike


Paina vaihtaaksesi iPad- ja AUX-IN-tilojen välillä.

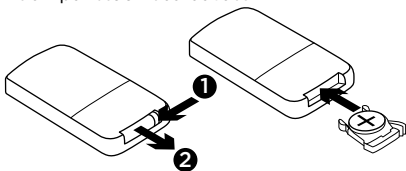
8. Mykistyspainike

Paina mykistääksesi äänen ulostulon. Paina uudelleen palauttaaksesi kuuntelutilan.

9. Siirry eteenpäin ▶▶

Paina siirtyäksesi seuraavaan kappaleeseen käytettäessä Apple-laitteen iPod/video-tiloja.

Kun kaukosäätimen toiminta muuttuu katkonaiseksi tai toimintasäde vähenee huomattavasti, vaihda alkuperäinen paristo uuteen CR2032 3V -tyyppin  -liitiparistoon seuraavasti:



1. Avaa ① ja liu'uta pariston pidike ② kaukosäätimen kotelosta.
2. Vaihda heikko/tyhjä paristo uuteen. Varmistu, että paristo on asetettu oikein. Kaukosäädin ei toimi oikein, jos paristo on asetettu väärin päin.
3. Aseta paristonpidike takaisin paristolokeroon.

Aloittaminen

Musiikin kuuntelun asetusten määrittäminen

1. Liitä iPad telineeseen asettamalla se varovasti telineen 30-nastaiseen liittimeen. Älä pakota liittäntää vaurion välttämiseksi.

Huom: Yhdistä iPad 2 -laitteen kaksi sovitinta ennen iPadin asettamista telineeseen.

2. Voit asettaa iPadin vaaka- tai pystyasentoon kääntämällä kannatinta.



3. Voit säätää varren avulla iPadin haluamaasi katselukulmaan.
4. Kytke kaiuttimien ja iPadin virta päälle. Valitse haluamasi musiikkilähde. Valitse toista-toiminto käyttämällä iPadia ja säädä äänenvoimakkuutta.

Huom: Käytettäessä apuliitintää (3,5 mm -liitintä) sinun on painettava TOIMINTO-painiketta vaihtaaksesi apuliitännän ja iPad-liitännän sisääntulon välillä.

Asettaminen näytön avulla kirjoittamista varten

1. Liitä iPad telineeseen asettamalla se varovasti telineen 30-nastaiseen liittimeen. Älä pakota liitäntää vaurion välttämiseksi.
2. Aseta iPad vaaka-asentoon kääntämällä kannatinta.
3. Käännä varsi alimpaan mahdolliseen asentoon. iPadin näyttö kallistuu 40 asteen kulmaan mahdollistaen -näytölle kirjoittamisen.



Asetukset videoiden katselua varten (elokuvat, podcast-syötteet, videot).

1. Liitä iPad telineeseen asettamalla se varovasti telineen 30-nastaiseen liittimeen. Älä pakota liitäntää vaurion välttämiseksi.
2. Voit asettaa iPadin vaaka- tai pystyasentoon kääntämällä kannatinta.

3. Voit säätää varren avulla iPadin haluamaasi katselukulmaan.
4. Sijoita kaiutinteline television lähelle johdon mitan päähän.
5. Yhdistä komposiittivideojohto kaiutintelineen video-ulostuloon ja toinen pää television komposiittivideo-lähtöliitäntään.
6. Kytke televisio päälle ja valitse sopiva videotulon SISÄÄNTULO.
7. Kytke kaiutinteline päälle kaukosäätimellä.
8. Paina kaukosäätimen Päälle/pois-painiketta lähettääksesi iPad-videon televisiolle.
9. Selaa iPadilla haluamasi elokuva, podcast tai video jota haluat katsella.
10. Kun olet valinnut videon paina kaukosäätimen TOISTA-painiketta.
11. Kaukosäädin ohjaa elokuvan, podcastin tai videon TOISTA-, TAUKO-, SEURAAVA- ja EDELLINEN-toimintoja.

Laitteen nollaus

Jos laite vastaanottaa virtapiikin sen sisäinen mikro-ohjain saattaa lukkiutua jolloin se ei vastaa kaukosäätimen tai etupaneelin ohjainten komentoihin. Toimi tässä tapauksessa yhdellä seuraavista tavoista:

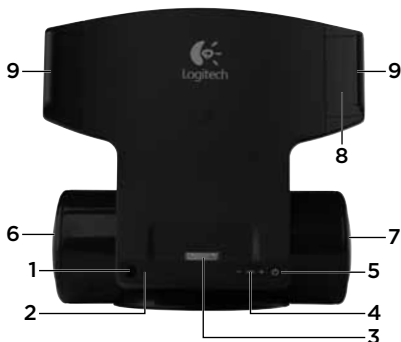
1. Irrota DC-pistoke yksikön AC-virtalähteestä ja yhdistä uudelleen noin 10 sekunnin kuluttua.
2. Paina oikeistulla klemmarilla, hammastikulla tai vastaavalla esineellä palautuspainiketta iPad-laitteen telakan takaosan pohjassa.



Varoitus: Älä käytä teräväkärkistä esinettä palautuspainikkeen painamiseen. Se saattaa vaurioittaa laitteen sisällä olevaa kytkintä.

Χαρακτηριστικά Βάσης AV

Στο μπροστινό μέρος



1. Αισθητήρας IR

Λαμβάνει σήματα ελέγχου υπερύθρων από το τηλεχειριστήριο. Δεν πρέπει να φράζεται.

2. Ένδειξη ενεργοποίησης/λειτουργίας

- Κατά την ενεργοποίηση και την μετάβαση στη λειτουργία AUX-IN, η λυχνία LED αναβοσβήνει.
- Κατά την ενεργοποίηση και την μετάβαση στη λειτουργία iPad, η λυχνία LED ανάβει σταθερά.
- Κατά τη μετάβαση στη λειτουργία αναμονής, η λυχνία LED παραμένει ανενεργή.

3. Ακροδέκτης σύνδεσης

Συνδέστε τη συσκευή σας iPad, iPad 2, iPhone, iPod touch, iPod nano, iPod classic (εκτός της συσκευής 160GB) και iPod video εδώ.

4. Αύξηση/μείωση έντασης (+/-)

Ρυθμίστε το επίπεδο έντασης εξόδου.

5. Κουμπί ενεργοποίησης/αναμονής ⏻

- Πατήστε και κρατήστε το πατημένο για μετάβαση στη λειτουργία αναμονής.
- Πατήστε το για να ενεργοποιησετε τη μονάδα.
- Ενώ η μονάδα είναι ενεργοποιημένη, πατήστε για εναλλαγή μεταξύ της λειτουργίας iPad και της λειτουργίας AUX-IN.

6. Αριστερό ηχείο

Γίνεται αναπαραγωγή της μουσικής σας από το αριστερό κανάλι

7. Δεξιό ηχείο

Γίνεται αναπαραγωγή της μουσικής σας από το δεξιό κανάλι

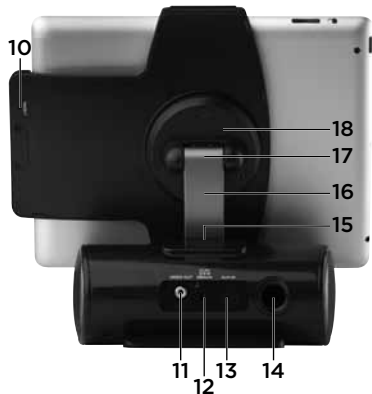
8. Σταθμός σύνδεσης iPad

Υποστηρίζει τη συνδεδεμένη συσκευή iPad.

9. Κλιπ για iPad

Διατηρήστε το iPad με ασφάλεια στη θέση του. Για iPad πρώτης γενιάς, αφαιρέστε τα κλιπ του προσαρμογέα.

Στο πίσω μέρος



10. Κουμπί επανεκκίνησης

Αν η μονάδα λειτουργεί με αφύσικο τρόπο, πατήστε για να κάνετε επανεκκίνηση.

11. Υποδοχή εξόδου βίντεο

Για να κάνετε προβολή εικόνων ή βίντεο, συνδέστε τη σύνθετη υποδοχή εισόδου τηλεόρασης σε αυτόν τον ακροδέκτη.

12. Υποδοχή DC (8V \equiv 2900mA \ominus \oplus)

Απλά συνδέστε τον παρεχόμενο μετασχηματιστή AC σε αυτήν την υποδοχή για να ενεργοποιήσετε τη μονάδα.

13. Υποδοχή AUX-IN

Συνδέστε οποιαδήποτε συμβατή φορητή συσκευή ήχου σε αυτήν την υποδοχή.

14. Άνοιγμα ανάφλεξης μπάσων

Για να διασφαλίσετε την ποιότητα του εφέ μπάσων, μην φράζετε ποτέ αυτό το άνοιγμα.

15. Άρθρωση βάσης

Ο βραχίονας της βάσης στήριξης του iPad περιστρέφεται σε αυτό το σημείο.

16. Βραχίονας στήριξης

Παρέχει ευέλικτη τοποθέτηση.

Σημείωση: Κατά τη σύνδεση της συσκευής σας ή τη ρύθμιση της γωνίας, ρυθμίστε το στην ανώτερη ή την κατώτερη θέση.

17. Άρθρωση βάσης σύνδεσης

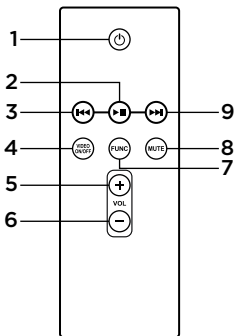
Περιστρέφεται για τη ρύθμιση της γωνίας προβολής.

18. Περιστρεφόμενη κεφαλή

Περιστρέφεται κατά 90 μοίρες προς τα αριστερά για κάθετη προβολή.

Χαρακτηριστικά τηλεχειριστηρίου

Αφαιρέστε το μονωτικό πτερυγίδιο από τη θήκη μπαταριών για να ενεργοποιήσετε το τηλεχειριστήριο πριν το χρησιμοποιήσετε για πρώτη φορά.



1. Κουμπί ενεργοποίησης/αναμονής \mathcal{O}

Πατήστε το για να ενεργοποιήσετε τη μονάδα ή να την επαναφέρετε στη λειτουργία αναμονής.

2. Κουμπί αναπαραγωγής/παύσης \mathbb{H}

Πατήστε για να κάνετε αναπαραγωγή ή παύση της εξόδου ήχου κατά τη χρήση των λειτουργιών iPod/βίντεο της συσκευής σας Apple.

3. Μετάβαση στο προηγούμενο \lll

Πατήστε το για να επιστρέψετε στο προηγούμενο κομμάτι κατά τη χρήση των λειτουργιών iPod/βίντεο της συσκευής σας Apple.

4. Ενεργοποίηση/απενεργοποίηση βίντεο

Πατήστε το για να ενεργοποιήσετε ή να απενεργοποιήσετε την έξοδο βίντεο.

5. Αύξηση έντασης (+)

Πατήστε για να αυξήσετε την έξοδο ήχου.

6. Μείωση έντασης (-)

Πατήστε για να μειώσετε την έξοδο ήχου.

7. Κουμπί λειτουργίας


Πατήστε για εναλλαγή μεταξύ της λειτουργίας iPad και της λειτουργίας AUX-IN.

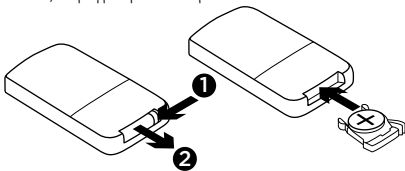
8. Κουμπί σίγασης

Πατήστε για να κάνετε σίγαση της εξόδου ήχου. Πατήστε ξανά για να συνεχίσετε την αναπαραγωγή.

9. Μετάβαση στο επόμενο \ggg

Πατήστε το για να μεταβείτε στο επόμενο κομμάτι στις λειτουργίες iPad/βίντεο της συσκευής σας Apple.

Όταν η απόδοση στη λειτουργία του τηλεχειριστηρίου δεν είναι σταθερή ή η απόσταση εφαρμογής μειωθεί σημαντικά, αντικαταστήστε την αρχική μπαταρία με έναν νέο τύπο μπαταρίας λιθίου CR2032 3V  όπως περιγράφεται παρακάτω:



1. Ξεκλειδώστε το στήριγμα της μπαταρίας **1** και σύρετέ το και αφαιρέστε το **2** από τη θήκη του τηλεχειριστηρίου.
2. Αντικαταστήστε την εξασθενημένη/ άδεια μπαταρία με μία νέα. Βεβαιωθείτε ότι η μπαταρία έχει τοποθετηθεί σωστά. Το τηλεχειριστήριο δεν θα λειτουργεί αν η μπαταρία έχει τοποθετηθεί με λάθος φορά.
3. Τοποθετήστε το στήριγμα της μπαταρίας ξανά στην υποδοχή της μπαταρίας.

ΞΕΚΙΝΩΝΤΑΣ

Ρύθμιση για να ακούτε μουσική

1. Συνδέστε το iPad στη βάση τοποθετώντας το προσεκτικά στον ακροδέκτη 30 ακίδων. Για να αποφύγετε την πρόκληση βλάβης, μην ασκείτε πίεση στον ακροδέκτη.

Σημείωση: Για το iPad 2, συνδέστε τα δύο κλιπ του μετασχηματιστή προτού τοποθετήσετε το iPad στη βάση.

2. Χρησιμοποιήστε τη βάση στήριξης για να κάνετε περιστροφή του iPad σε οριζόντια ή κάθετη προβολή.



3. Χρησιμοποιήστε τον βραχίονα για να ρυθμίσετε το iPad στην γωνία προβολής που προτιμάτε.
4. Ενεργοποιήστε το ηχείο και το iPad. Επιλέξτε την αγαπημένη σας προέλευση μουσικής. Χρησιμοποιώντας το iPad, επιλέξτε να κάνετε αναπαραγωγή και ρυθμίστε την ένταση.

Σημείωση: Όταν χρησιμοποιείτε τη βοηθητική είσοδο (σύνδεση 3,5mm), θα πρέπει να πατήσετε το κουμπί λειτουργίας (FUNCTION) για να κάνετε εναλλαγή μεταξύ της βοηθητικής εισόδου και της εισόδου ακροδέκτη του iPad.

Ρύθμιση για τη λειτουργία πληκτρολόγησης στην οθόνη

1. Συνδέστε το iPad στη βάση τοποθετώντας το προσεκτικά στον ακροδέκτη 30 ακίδων. Για να αποφύγετε την πρόκληση βλάβης, μην ασκείτε πίεση στον ακροδέκτη.
2. Χρησιμοποιήστε τη βάση στήριξης για να κάνετε περιστροφή του iPad σε κάθετη προβολή.

3. Ρυθμίστε τον βραχίονα στην κατώτερη θέση του. Η οθόνη του iPad θα παρουσιάσει κλίση σε γωνία περίπου 40 μοιρών επιτρέποντας την πληκτρολόγηση στην οθόνη-.



Ρύθμιση για την παρακολούθηση βίντεο (ταινίες, podcast, βίντεο).

1. Συνδέστε το iPad στη βάση τοποθετώντας το προσεκτικά στον ακροδέκτη 30 ακίδων. Για να αποφύγετε την πρόκληση βλάβης, μην ασκείτε πίεση στον ακροδέκτη.
2. Χρησιμοποιήστε τη βάση στήριξης για να κάνετε περιστροφή του iPad σε οριζόντια ή κάθετη προβολή.
3. Χρησιμοποιήστε τον βραχίονα για να ρυθμίσετε το iPad στην γωνία προβολής που προτιμάτε.
4. Τοποθετήστε τη βάση του ηχείου κοντά στην τηλεόραση, σε απόσταση μικρότερη ή ίση του μήκους του καλωδίου.

5. Συνδέστε το καλώδιο σύνθετου βίντεο στην έξοδο βίντεο της βάσης του ηχείου και ενώστε το άλλο άκρο με μια τηλεόραση με είσοδο σύνθετου βίντεο.
6. Ενεργοποιήστε την τηλεόραση και επιλέξτε την κατάλληλη είσοδο (INPUT) της προέλευσης βίντεο.
7. Ενεργοποιήστε τη βάση του ηχείου με το τηλεχειριστήριο.
8. Στο τηλεχειριστήριο, πατήστε το κουμπί ενεργοποίησης/απενεργοποίησης βίντεο για να κάνετε αποστολή βίντεο iPad στην τηλεόραση.
9. Στη συσκευή iPad περιηγηθείτε και επιλέξτε την ταινία, το podcast ή το βίντεο που θέλετε να παρακολουθήσετε.
10. Αφού επιλέξετε το βίντεο, χρησιμοποιήστε το τηλεχειριστήριο και πατήστε το κουμπί αναπαραγωγής (PLAY).
11. Το τηλεχειριστήριο ελέγχει την αναπαραγωγή (PLAY), την παύση (PAUSE), την μετάβαση στο επόμενο (SKIP) και στο προηγούμενο στοιχείο (PREVIOUS) για ταινίες, podcast ή βίντεο.

Επαναφορά ρυθμίσεων της μονάδας

Αν η μονάδα υποστεί απότομη άνοδο της τάσης, είναι πιθανό να κλειδωθεί ο εσωτερικός μικροελεγκτής και η μονάδα να μην ανταποκρίνεται στις εντολές που λαμβάνει από τα στοιχεία ελέγχου του μπροστινού πίνακα ή από το τηλεχειριστήριο. Σε αυτήν την περίπτωση, μπορείτε να ακολουθήσετε ένα από τα παρακάτω:

1. Αποσυνδέστε το καλώδιο τροφοδοσίας DC του μετασχηματιστή AC από τη μονάδα και, στη συνέχεια, συνδέστε το ξανά μετά από 10 δευτερόλεπτα.
2. Χρησιμοποιήστε έναν συνδετήρα τον οποίο έχετε ισιώσει, μια οδοντογλυφίδα ή κάτι παρόμοιο για να πιέσετε το κουμπί επαναφοράς το οποίο βρίσκεται στο κάτω τμήμα της πίσω πλευράς της βάσης σύνδεσης του iPad.



Προειδοποίηση: Μην χρησιμοποιείτε αιχμηρά, μυτερά αντικείμενα για να πατήσετε το κουμπί επαναφοράς. Κάτι τέτοιο μπορεί να προκαλέσει βλάβη στον θερματικό διακόπτη tact στο εσωτερικό της μονάδας.

Описание подставки для аудиовидеоустройств

Передняя панель



1. ИК-датчик

Принимает управляющие ИК-сигналы от пульта. Не должен закрываться какими-либо предметами.

2. Индикатор питания/функции

- При включенном питании в режиме дополнительного входа (AUX-IN) индикатор мигает.
- При включенном питании в режиме iPad индикатор горит непрерывно.
- В режиме ожидания индикатор погашен.

3. Разъем базового устройства

Позволяет подключать iPad, iPad 2, iPhone, iPod touch, iPod nano, iPod classic (кроме модели с объемом памяти 160 ГБ) и iPod video.

4. Увеличение или уменьшение громкости (+/-)

Используется для регулировки уровня громкости.

5. Кнопка питания/режима ожидания

- Для перехода в режим ожидания нажмите и удерживайте эту кнопку.
- Для включения блока нажмите эту кнопку.
- При включенном блоке нажатие этой кнопки приводит к переключению между режимом iPad и режимом дополнительного входа.

6. Левая колонка

Воспроизводит звук левого аудиоканала.

7. Правая колонка

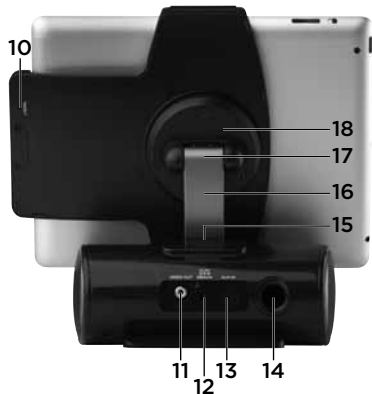
Воспроизводит звук правого аудиоканала.

8. Базовый блок для iPad

Подставка для подключенного iPad.

9. Зажимы для iPad

Надежно удерживают iPad. Для iPad первого поколения удалите зажимы адаптера.

Задняя панель**10. Кнопка сброса**

Позволяет произвести сброс настроек, если блок работает неправильно.

11. Разъем видеовыхода

К этому разъему можно подключить разъем композитного входа видеосигнала телевизора для просмотра фильмов и видеозаписей.

12. Разъем постоянного тока (8 В \equiv 2900 мА \ominus \oplus)

К этому разъему подключается блок питания. Используйте только сетевой блок питания, входящий в комплект поставки.

13. Разъем дополнительного входа (AUX-IN)

К этому разъему можно подключить любое совместимое портативное аудиоустройство.

14. Отверстие фазоинвертора

Для обеспечения качественного воспроизведения низких частот это отверстие не должно быть перекрыто никакими предметами.

15. Шарнир основания

Точка вращения рычага штатива iPad.

16. Опорный рычаг

Позволяет легко выбрать нужное положение.

Примечание. При установке устройства в держатель и при регулировке угла наклона следует установить рычаг в крайнем верхнем или нижнем положении.

17. Шарнир держателя

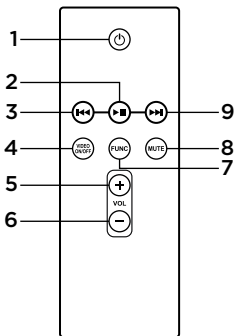
Позволяет регулировать угол наклона.

18. Вращающаяся головка

Позволяет поворачивать устройство на 90 градусов против часовой стрелки для использования в горизонтальной ориентации.

Описание пульта ДУ

Извлеките изолирующий ярлычок из батарейного отсека, чтобы активировать пульт перед его первым использованием.



1. Кнопка питания/режима ожидания

Нажмите для включения блока или для его возврата в режим ожидания.

2. Кнопка воспроизведения/паузы

Нажмите для запуска/приостановки воспроизведения аудио при использовании режимов iPod/видео на устройствах Apple.

3. Переход к предыдущей записи

Нажмите для возврата к предыдущей записи в режимах iPod/видео на устройствах Apple.

4. Видео вкл./выкл.

Нажмите для включения/отключения видеовыхода.

5. Увеличение громкости (+)

Нажмите, чтобы увеличить громкость.

6. Уменьшение громкости (-)

Нажмите, чтобы уменьшить громкость.

7. Функциональная кнопка


Нажмите для переключения между режимом iPad и режимом дополнительного входа (AUX-IN).

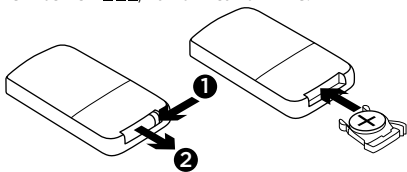
8. Кнопка отключения звука

Нажмите для отключения звука на аудиовыходе. При повторном нажатии звук снова включается.

9. Переход к следующей записи

Нажмите для перехода к следующей записи в режимах iPod/видео на устройствах Apple.

Если пульт ДУ стал работать нечетко или дальность его действия значительно снизилась, замените установленную в него батарею новой литиевой батареей типа CR2032 3V , как описано ниже.



1. Разблокируйте **1** и выдвиньте держатель батареи **2** из корпуса пульты ДУ.
2. Замените разряженную батарею новой. Убедитесь в правильности установки батареи. Пульт не будет работать при неправильной полярности установки батареи.
3. Вставьте держатель батареи обратно в батарейный отсек.

Начало работы

Настройка для прослушивания музыки

1. Установите iPad на подставку, аккуратно совместив iPad с 30-контактным разъемом. Во избежание повреждений прилагать чрезмерное усилие при подключении не следует.

Примечание. При использовании iPad 2 установите два переходных зажима, прежде чем помещать iPad на подставку.

2. С помощью кронштейна можно повернуть iPad в вертикальное или горизонтальное положение.



3. С помощью рычага можно установить нужный угол наклона iPad.
4. Включите питание колонок и iPad. Выберите нужный источник аудио. На iPad включите воспроизведение и отрегулируйте уровень громкости.

Примечание. При использовании дополнительного входа (разъема 3,5 мм) необходимо нажать функциональную кнопку (FUNC) для переключения между дополнительным входом и входом для подключения iPad.

Настройка для ввода текста на экране

1. Установите iPad на подставку, аккуратно совместив iPad с 30-контактным разъемом. Во избежание повреждений прилагать чрезмерное усилие при подключении не следует.
2. С помощью кронштейна поверните iPad в горизонтальное положение.

3. Установите рычаг в самое нижнее положение. В этом случае экран iPad будет наклонен примерно под углом 40 градусов, что позволит вводить текст на экране.



Настройка для просмотра видео (фильмов, подкастов и видеозаписей).

1. Установите iPad на подставку, аккуратно совместив iPad с 30-контактным разъемом. Во избежание повреждений прилагать чрезмерное усилие при подключении не следует.
2. С помощью кронштейна можно повернуть iPad в вертикальное или горизонтальное положение.
3. С помощью рычага можно установить нужный угол наклона iPad.
4. Расположите подставку для колонок около телевизора в пределах длины кабеля.

5. Подключите кабель композитного видеосигнала одним концом к видеовыходу подставки для колонок, а другим — к телевизору со входом композитного видеосигнала.
6. Включите телевизор и выберите нужный вход источника видео.
7. С помощью пульта ДУ включите питание подставки для колонок.
8. На пульте ДУ нажмите кнопку включения/выключения видео для передачи видеосигнала с iPad на телевизор.
9. На iPad выберите нужный фильм, подкаст или видеофайл.
10. Когда нужная видеозапись выбрана, нажмите кнопку воспроизведения на пульте.
11. С помощью пульта можно запускать и приостанавливать воспроизведение, переходить к следующему или предыдущему фильму, подкасту или видеофайлу.

Сброс настроек блока

При импульсных помехах в цепях питания может произойти блокировка встроенного микроконтроллера, и блок может перестать реагировать на команды от элементов управления на передней панели или с пульта ДУ. В этом случае можно выполнить одно из следующих действий.

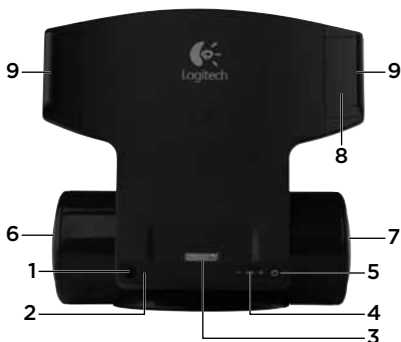
1. Отключите выходной разъем сетевого блока питания от устройства, а затем повторно подключите его примерно через 10 секунд.
2. С помощью выпрямленной скрепки, зубочистки или аналогичного предмета нажмите кнопку сброса, расположенную в нижней части задней панели держателя для iPad.



Внимание! Не нажимайте кнопку сброса острым предметом. В противном случае возможно повреждение кнопочного переключателя в блоке.

Az AV Stand állvány részei

Elülső rész



1. Infravörös érzékelő

A távvezérlőből érkező infravörös jeleket fogadja. Nem szabad eltakarni.

2. Tápfeszültség-/működésjelző

- Bekapcsolva AUX-IN módban a LED villog.
- Bekapcsolva iPad módban a LED folyamatosan világít.
- Készenléti állapotban a LED nem világít.

3. Dokkolócsatlakozó

Itt csatlakoztathatja az iPad, iPad 2, iPhone, iPod touch, iPod nano, iPad video és iPod classic készülékeket (a 160GB-os verzió kivételével).

4. Hangerő fel/le (+/-)

A kimenő hangerőszint beállítására szolgál.

5. Hálózati/készenléti gomb

- Nyomja le hosszan a készenléti állapothoz.
- Nyomja le az egység bekapcsolásához.
- Az egység bekapcsolt állapotában nyomja meg az iPad és AUX-IN mód közti váltáshoz.

6. Left speaker

(Bal hangszóró) A bal zenei csatorna hallható

7. Right speaker

(Jobb hangszóró) A jobb zenei csatorna hallható

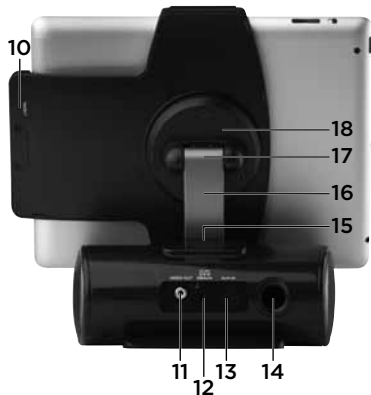
8. iPad-dokk

Támogatja a csatlakoztatott iPad-et.

9. iPad rögzítők

Az iPad biztonságos rögzítését teszik lehetővé. Első generációs iPad eszköz esetén távolítsa el az adaptorrögzítőket.

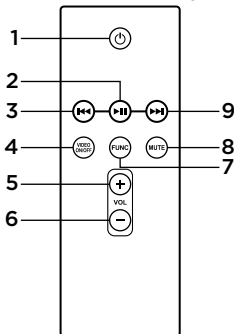
Hátulsó rész



- 10. Reset gomb**
Ha a készülék rendellenesen működik, nyomja le az alaphelyzetbe állításhoz.
- 11. Video Out csatlakozó**
Ha a tv-n keresztül szeretne filmeket vagy videót nézni, dugja ide a tv kompozit bemeneti csatlakozóját.
- 12. Egyenáramú csatlakozó**
(8V \equiv 2900mA \ominus \oplus)
Az egység tápellátásához csak a hozzá tartozó váltakozó áramú tápegységet használja.
- 13. AUX-IN csatlakozó**
Ide csatlakoztathat bármilyen kompatibilis hordozható hanglejátszót.
- 14. Mélysugárzó nyílása**
A minőségi basszushangzás érdekében ne takarja el ezt a nyílást.
- 15. A talp csuklópántja**
Az iPad tartókarja ezen a ponton forgatható.
- 16. Támasztókar**
Rugalmas beállítást biztosít.
Megjegyzés: az egység csatlakoztatása vagy a szög beállítása során állítsa a legfelső vagy legalsó helyzetbe.
- 17. A dokk csuklópántja**
Forgassa el a nézési szög módosításához.
- 18. Forgófej**
Az óramutató járásával ellentétesen 90 fokban fekvő helyzetbe forgatható.

A távirányító részei

A távirányító első használata előtt távolítsa el az elemrekeszben lévő szigetelőlapot.



1. Hálózati/készenléti gomb ⏻

Nyomja meg az egység bekapcsolásához vagy készenléti állapotba helyezéséhez.

2. Lejátszás/szünet gomb ▶||

Nyomja le a lejátszás folytatásához vagy szüneteltetéséhez az Apple eszköz iPod/video módjának használatakor

3. Előző médiafájl ◀◀

Nyomja le az előző számra lépéshez az Apple eszköz iPod/video módjának használatakor

4. Video on/off (Video ki/be)

Nyomja le a videojel be- vagy kikapcsolásához.

5. Hangerő fel (+)

Nyomja le a hangerő növeléséhez.

6. Hangerő le (-)

Nyomja le a hangerő csökkentéséhez.

7. Function (Funkció) gomb

Nyomja meg az iPad és AUX-IN mód közti váltáshoz.

8. Mute (némítás) gomb

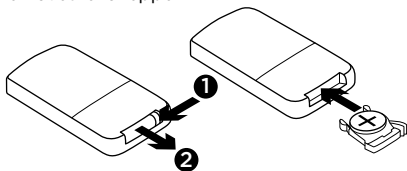
Nyomja le a hang elnémításához
A hang bekapcsolásához nyomja le ismét.

9. Következő médiafájl ▶▶

Nyomja le az előző számra lépéshez az Apple eszköz iPod/video módjának használatakor.

Ha a távirányító szakadozottan működik, vagy a hatótávolság jelentősen csökken, cserélje ki az elemet egy új, CR2032 típusú 3 voltos lítiumelemre ==

a következőképpen:



1. Nyissa ki ❶, és csúsztassa ki az elemtartót ❷ a távirányító házából.
2. Cserélje ki a lemerült vagy gyenge elemet egy újra. Győződjön meg arról, hogy megfelelően helyezte be az elemet. Hibás polaritás esetén a távirányító nem működik.
3. Helyezze vissza az elemtartót az elemnyílásba.

Első lépések

Beállítás zenehallgatáshoz

1. Óvatosan csatlakoztassa a iPad-et az állványhoz a 30 tűs csatlakozóba illesztve. A károsodás elkerülése érdekében ne erőltesse a csatlakozást.

Megjegyzés: iPad 2 használata esetén a készülék állványra helyezése előtt helyezze fel a két tartóadapert.

2. A konzolnál fogva forgassa az iPad készüléket álló vagy fekvő helyzetbe.



3. A kar segítségével állítsa be az iPad kívánt látószögét.
4. Kapcsolja be a hangszórót és az iPad készüléket. Válassza ki a kívánt hangforrást. Indítsa el a lejátszást az iPad készüléken, és állítsa be a hangerőt.

Megjegyzés: a külső (3,5 milliméteres) bemenet használata esetén a FUNCTION gomb használatával ki kell választania a külső bemenetet az iPad csatlakozó bemenet helyett.

A képernyőn történő gépelés beállítása

1. Óvatosan csatlakoztassa a iPad-et az állványhoz a 30 tűs csatlakozóba illetve. A károsodás elkerülése érdekében ne erőltesse a csatlakozást.
2. A konzolnál fogva forgassa az iPad készüléket fekvő helyzetbe.
3. Állítsa a kart a legalacsonyabb helyzetbe. Ekkor az iPad képernyője kb. 40 fokos szögbe kerül, lehetővé téve a képernyőn történő gépelést.



Beállítás mozgókép (filmek, podcastok vagy videók) megtekintéséhez

1. Óvatosan csatlakoztassa a iPad-et az állványhoz a 30 tűs csatlakozóba illetve. A károsodás elkerülése érdekében ne erőltesse a csatlakozást.
2. A konzolnál fogva forgassa az iPad készüléket álló vagy fekvő helyzetbe.
3. A kar segítségével állítsa be az iPad kívánt látószögét.
4. Helyezze a hangszóróállványt a tévé közelébe, a kábel hosszán belülre.
5. Csatlakoztassa a kompozit videokábelt a hangszóróállvány videokimenetéhez, a másik végét pedig a tévé kompozit videobemenetéhez.
6. Kapcsolja be a tévét, és válassza ki a videoforrásnak megfelelő bemenetet.
7. Kapcsolja be a hangszóróállványt a távirányító segítségével.
8. Nyomja le a távirányító video On/Off gombját, hogy az iPad videojele megjelenjen a tévén.

9. Az iPad készüléken tallózással válassza ki a megtekinteni kívánt filmet, podcastot vagy videót.
10. A videó kiválasztását követően nyomja le a távirányító PLAY gombját.
11. A távirányító segítségével elindíthatja és megállíthatja a filmet, podcastot vagy videót, illetve az előző vagy következő számra léphet.

Az egység alaphelyzetbe állítása

Ha az egységen túlfeszültség keletkezik, előfordulhat, hogy a beépített mikrokontroller zárolja a készüléket, így az semmilyen, az előlapi vezérlőkről vagy a távirányítóról érkező parancsra nem reagál. Ebben az esetben tegye a következők egyikét:

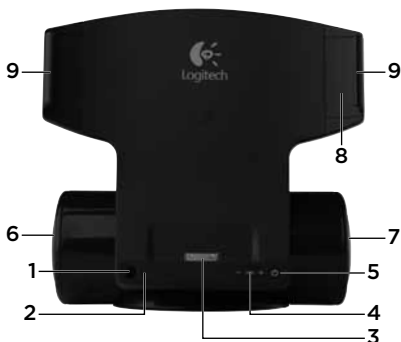
1. Húzza ki a váltóáramú adapter egyenáramú csatlakozóját az egységből, majd tíz másodperc elteltével dugja vissza.
2. Egy kiegyenesített gemkapocs, fogpiszkáló vagy hasonló tárgy használatával nyomja meg az iPad-dokkoló hátsó részének alján található Reset gombot.



Figyelem: Ne használjon éles vagy hegyes tárgyakat a Reset gomb megnyomásához. Ezek tönkretelhetik az egység belsejében lévő érintőkapcsolót.

Funkce AV stojanu

Přední strana



1. IR snímač

Slouží k příjmu infračervených signálů z dálkového ovladače; nesmí být blokován.

2. Indikátor napájení/funkce

- V zapnutém stavu v režimu AUX-IN indikátor bliká.
- V zapnutém stavu v režimu iPad indikátor svítí.
- V pohotovostním režimu je indikátor vypnutý.

3. Dokovací konektor

Slouží k připojení zařízení iPad, iPad 2, iPhone, iPod touch, iPod nano, iPod classic (kromě 160GB verze) a iPod video.

4. Tlačítko zvýšení/snížení hlasitosti (+/-)

Slouží k regulaci úrovně hlasitosti.

5. Tlačítko napájení/pohotovostního režimu

- Stisknutím a podržením aktivujete pohotovostní režim.
- Stisknutím přístroj zapnete.
- Je-li přístroj zapnutý, stisknutím přepínáte mezi režimy iPad a AUX-IN.

6. Levý reproduktor

Slouží k reprodukci levého kanálu při poslechu hudby.

7. Pravý reproduktor

Slouží k reprodukci pravého kanálu při poslechu hudby.

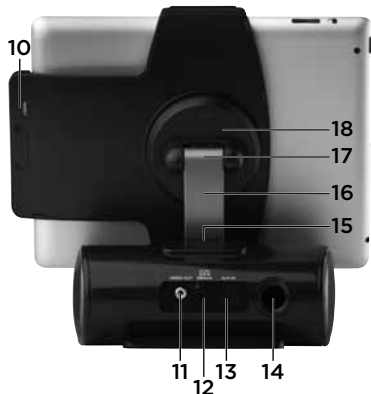
8. Dokovací adaptér zařízení iPad

Slouží jako opěra připojeného zařízení iPad.

9. Klipy pro zařízení iPad

Slouží k fixaci zařízení iPad. Při použití zařízení iPad první generace nejprve odstraňte klipy adaptéru.

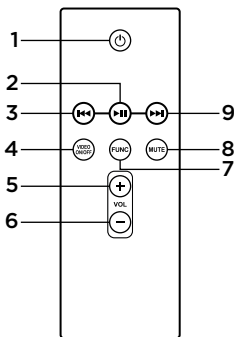
Zadní strana



- 10. Tlačítko reset**
Pokud přístroj přestane fungovat správným způsobem, stisknutím tohoto tlačítka jej vyresetujete.
- 11. Konektor Video out**
Chcete-li sledovat filmy či videa, připojte k tomuto výstupu konektor kompozitního vstupu televizoru.
- 12. Napájecí konektor DC**
(8V \equiv 2900mA \ominus \oplus)
Tento konektor použijte výhradně pro připojení dodaného adaptéru AC za účelem napájení přístroje.
- 13. Konektor AUX-IN**
Slouží k připojení kompatibilního přenosného zvukového zařízení.
- 14. Basreflexový otvor**
Pro zajištění kvalitní reprodukce basového efektu tento otvor nezakrývejte.
- 15. Závěs základny**
V tomto bodě dochází k otáčení ramene držáku zařízení iPad.
- 16. Rameno držáku**
Umožňuje změnu polohy přístroje.
Poznámka: Při usazování přístroje do dokovacího konektoru nebo při změně pozorovacího úhlu jej nastavte do nejvyšší nebo nejnižší pozice.
- 17. Závěs dokovacího adaptéru**
Otáčením můžete nastavit pozorovací úhel.
- 18. Otočná hlavice**
Otočením o 90 stupňů proti směru hodinových ručiček nastavíte přístroj do polohy pro zobrazení na šířku.

Funkce dálkového ovladače

Před prvním použitím dálkového ovladače vyjměte z prostoru pro baterie izolační proužek.



1. Tlačítko napájení/pohotovostního režimu ⏻

Stisknutím přístroj zapnete nebo přepnete do pohotovostního režimu.

2. Tlačítko Přehrát/Pozastavit ▶||

V režimech iPod/video vašeho zařízení společnosti Apple stisknutím zahájíte nebo pozastavíte přehrávání zvuku.

3. Přechod zpět ◀◀

V režimech iPod/video vašeho zařízení společnosti Apple se stisknutím vrátíte k předchozí skladbě.

4. Video zap/vyp

Stisknutím aktivujete nebo deaktivujete výstup obrazu.

5. Zvýšení hlasitosti (+)

Stisknutím zvýšíte hlasitost.

6. Snížení hlasitosti (-)

Stisknutím snížíte hlasitost.

7. Tlačítko funkce


Stisknutím přepínáte mezi režimy iPad a AUX-IN.

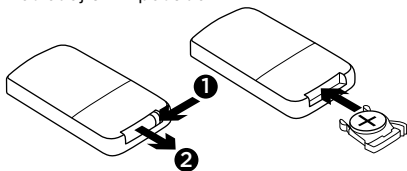
8. Tlačítko ztlumení

Stisknutím vypnete zvukový výstup. Opětovným stisknutím zvuk zapnete.

9. Přechod vpřed ▶▶

V režimech iPad/video vašeho zařízení společnosti Apple stisknutím přejdete k další skladbě.

Jakmile funkce dálkového ovladače začne být sporadická nebo se sníží jeho efektivní dosah, vyměňte původní baterii za novou (lithiová baterie typu CR2032 3V)  následujícím způsobem:



1. Odjistěte **1** a vysuňte držák baterie **2** z dálkového ovladače.
2. Vyměňte slabou/vybitou baterii za novou. Ujistěte se, že je baterie vložena správně. Pokud obrátíte polaritu baterie, ovladač nebude fungovat.
3. Zasuňte držák baterie zpět na místo.

Začínáme

Nastavení pro poslech hudby

1. Opatrným nasunutím na 30kolíkový konektor připojte zařízení iPad ke stojanu. Při připojování nepoužívejte sílu - hrozí riziko poškození.

Poznámka: Při použití zařízení iPad 2 nejprve připevněte oba klipy adaptéru, a poté vložte zařízení iPad do stojanu.

2. Otočením držáku nastavte zařízení iPad do polohy pro zobrazení na výšku nebo na šířku.



3. Pomocí ramene nastavte požadovaný pozorovací úhel zařízení iPad.
4. Zapněte napájení stojanu s reproduktory a zařízení iPad. Vyberte váš oblíbený hudební zdroj. Na zařízení iPad spusťte přehrávání a nastavte požadovanou hlasitost.

Poznámka: Pokud používáte přídavný vstup (3,5 mm konektor), pro přepnutí mezi přídavným vstupem a vstupem konektoru iPad je třeba stisknout tlačítko FUNCTION (funkce).

Nastavení pro režim psaní na obrazovce

1. Opatrným nasunutím na 30kolíkový konektor připojte zařízení iPad ke stojanu. Při připojování nepoužívejte sílu - hrozí riziko poškození.
2. Pomocí držáku otočte zařízení iPad do polohy pro zobrazení na šířku.

3. Nastavte rameno do nejnižší polohy. Obrazovka zařízení iPad se nakloní v úhlu cca 40 stupňů, což umožní snadné-psaní na obrazovce.



Nastavení pro sledování videa (filmů, podcastů, videí)

1. Opatrným nasunutím na 30kolíkový konektor připojte zařízení iPad ke stojanu. Při připojování nepoužívejte sílu - hrozí riziko poškození.
2. Otočením držáku nastavte zařízení iPad do polohy pro zobrazení na výšku nebo na šířku.
3. Pomocí ramene nastavte požadovaný pozorovací úhel zařízení iPad.
4. Umístěte stojan s reproduktory poblíž televizoru (v dosahu kabelu).

5. Jeden konec kabelu kompozitního videa připojte k video výstupu stojanu a druhý konec ke vstupu kompozitního videa televizoru.
6. Zapněte televizor a vyberte příslušný INPUT (vstup) zdroje videa.
7. Pomocí dálkového ovladače zapněte stojan.
8. Stiskem tlačítka Video zap/vyp na dálkovém ovladači odešlete obraz zařízení iPad do televizoru.
9. Na zařízení iPad vyhledejte a vyberte film, podcast nebo video, které chcete sledovat.
10. Po vybrání videa stiskněte tlačítko PLAY (přehrát) na dálkovém ovladači.
11. Pomocí dálkového ovladače můžete ovládat funkce PLAY (přehrát), PAUSE (pozastavit), SKIP (přeskočit) a PREVIOUS (předchozí) u filmů, podcastů nebo videí.

Vyresetování přístroje

Pokud je přístroj vystaven nárazu elektrického proudu, může se integrovaný řídicí mikročip zablokovat, a přístroj pak přestane reagovat na příkazy z předního panelu nebo z dálkového ovladače. V takovém případě můžete provést následující:

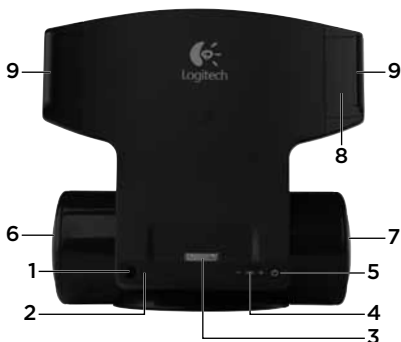
1. Odpojte zástrčku DC adaptéru AC od přístroje a po cca 10 sekundách ji opět připojte.
2. Pomocí kancelářské sponky, párátko či podobného předmětu stiskněte tlačítko Reset, které se nachází na spodku zadní strany dokovacího adaptéru zařízení iPad.



Upozornění: Pro stisk tlačítka Reset nepoužívejte ostré špičaté předměty. Mohlo by dojít k poškození taktovacího spínače uvnitř přístroje.

Funkcje AV Stand

Przedni panel



1. Czujnik IR

Otrzymuje podczerwone sygnały z pilota. Nie może zostać zasłonięty.

2. Dioda Zasilanie/Funkcja

- Urządzenie włączone i w trybie AUX-IN: dioda miga.
- Urządzenie włączone i w trybie iPad: dioda pali się ciągłym światłem
- W trybie oczekiwania dioda jest wyłączona.

3. Złącze dokowania

Służy do podłączenia iPada, iPad 2, iPhone, iPod touch, iPod nano, iPod classic (za wyjątkiem wersji 160GB) oraz iPod video.

4. Dźwięk ciszej/głośniej (+/-)

Dostosuj poziom dźwięku.

5. Przycisk włączania/trybu gotowości ⏻

- Naciśnij i przytrzymaj by przejść do trybu gotowości.
- Naciśnij, żeby włączyć urządzenie.
- Gdy urządzenie jest włączone, naciśnij by przejść pomiędzy trybami iPad i AUX-IN.

6. Lewy głośnik

Odpowiada za lewy kanał muzyki.

7. Prawy głośnik

Odpowiada za prawy kanał muzyki.

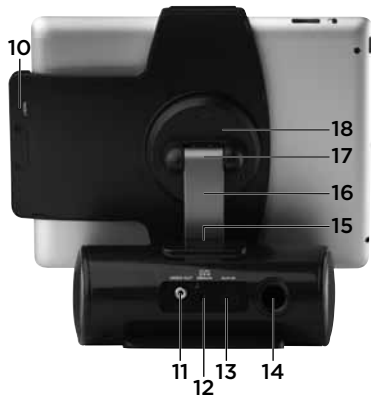
8. Stacja dokowania iPad

Utrzymuje podłączonego iPada.

9. Zaciski do urządzeń iPad

Bezpiecznie utrzymują urządzenie iPad na miejscu. W przypadku urządzenia iPad pierwszej generacji należy zdjąć zaciski adaptera.

Na tylnym panelu



10. Przycisk Reset

Naciśnij by zresetować w przypadku zaburzeń w działaniu.

11. Złącze wyjścia wideo

Służy do oglądania filmów lub wideo oraz do podłączenia do tego terminalu wejściowego kabla kompozytowego z odbiornika telewizyjnego.

12. Złącze DC (8V --- 2900mA \ominus \oplus)

Do tego złącza należy podpinąć wyłącznie wspierane zasilacze AC.

13. Złącze AUX-IN

Służy do podłączenia dowolnego przenośnego urządzenia audio.

14. Otwór Bass reflex

Zapewnia wysoką jakość efektu basów. Nie należy zasłaniać tego otworu.

15. Zawias podstawki

W tym miejscu ramię podstawki do iPada się obraca.

16. Ramię wspierające

Zapewnia szerokie możliwości pozycjonowania.

Uwaga: Przy wkładaniu urządzenia do kołyszki dokowania lub dostosowywaniu kąta należy ustawić w najwyższej lub najniższej pozycji.

17. Zawias dokowania

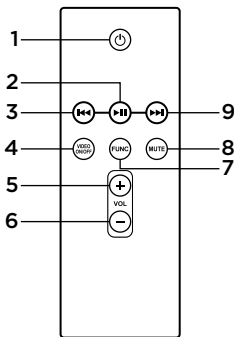
Obraca się w celu dostosowania kąta patrzenia.

18. Obrotowa główka

Obraca się o 90 stopni w kierunku przeciwnym do ruchu wskazówek zegara, umożliwiając pracę w trybie poziomym.

Funkcje pilota

Usuń wkładkę izolującą z komory baterii by aktywować pilota przed pierwszym użyciem.



1. Przycisk włączania/trybu gotowości

Naciśnij by włączyć urządzenie lub powrócić do trybu gotowości.

2. Przycisk Odtwórz/Wstrzymaj

Naciśnij by rozpocząć lub wstrzymać odtwarzanie dźwięku gdy urządzenie Apple znajduje się w trybie iPad/wideo.

3. Przewiń wstecz

Naciśnij by powrócić do poprzedniej ścieżki gdy urządzenie Apple znajduje się w trybie iPad/wideo.

4. Wideo wł/wył

Naciśnij by włączyć lub wyłączyć odtwarzanie wideo.

5. Głośniej (+)

Naciśnij by zwiększyć głośność.

6. Ciszej (-)

Naciśnij by zmniejszyć głośność.

7. Przycisk funkcyjny


Naciśnij by przejść pomiędzy trybami iPad i AUX-IN

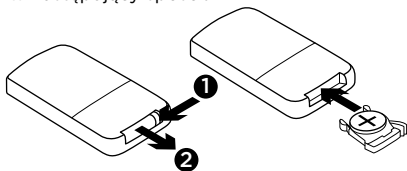
8. Przycisk wyciszenia

Naciśnij by wyciszyć dźwięk. Naciśnij ponownie by wrócić do słuchania.

9. Przewiń w przód

Naciśnij by przejść do następnej ścieżki gdy urządzenie Apple znajduje się w trybie iPad/wideo.

Gdy działanie pilota staje się nieregularne lub znacząco zmniejsza się jego zasięg, należy wymienić oryginalne baterie na nowe baterie litowe typu CR2032 3V  w następujący sposób:



1. Odblokuj **1** i wysuń element mocujący **2** z obudowy pilota.
2. Wymień słabą/wyczerpaną baterię na nową. Upewnij się, że bateria została zainstalowana poprawnie. Pilot nie będzie działał jeżeli bateria zainstalowana zostanie niewłaściwą stroną.
3. Wstaw element mocujący z powrotem do komory baterii.

Rozpoczynanie instalacji

Ustawienie do słuchania muzyki

1. Podłącz iPada do stojaka poprzez ostrożne umieszczenie go na złączu 30-pin. Aby uniknąć uszkodzenia urządzenia, nie należy używać siły.

Uwaga: Dla iPad 2 przed umieszczeniem iPada na stojaku należy podłączyć dwa klipsy przejściowe.

2. Użyj wspornika by przekrócić iPada do trybu pionowego lub poziomego.



3. Użyj ramienia by ustawić iPada pod wybranym kątem.
4. Włącz zasilanie głośników oraz iPada. Wybierz ulubione źródło muzyki. Włącz odtwarzanie na iPadzie i dostosuj głośność.

Uwaga: Podczas używania wejścia pomocniczego (złącze 3.5mm) musisz nacisnąć przycisk FUNKCJA by przełączyć się pomiędzy wejściem pomocniczym oraz wejściem złącza iPad.

Ustawienie do pisania na ekranie

1. Podłącz iPada do stojaka poprzez ostrożne umieszczenie go na złączu 30-pin. Aby uniknąć uszkodzenia urządzenia, nie należy używać siły.
2. Użyj wspornika by przekreślić iPada do trybu poziomego.
3. Umieść ramię w najniższej pozycji. Ekran iPada zostanie umieszczony pod kątem około 40 stopni, umożliwiając pisanie na ekranie.



Ustawienie do oglądania wideo (filmy, audycje, wideo).

1. Podłącz iPada do stojaka poprzez ostrożne umieszczenie go na złączu 30-pin. Aby uniknąć uszkodzenia urządzenia, nie należy używać siły.
2. Użyj wspornika by przekreślić iPada do trybu pionowego lub poziomego.

3. Użyj ramienia by ustawić iPada pod wybranym kątem.
4. Umieść głośnik w odległości długości kabla od telewizora.
5. Podłącz kompozytowy kabel wideo do wyjścia wideo na stojaku, a jego przeciwny koniec do kompozytowego wejścia wideo na odbiorniku telewizyjnym.
6. Włącz odbiornik i wybierz odpowiednie ŹRÓDŁO sygnału wideo.
7. Przy użyciu pilota włącz głośnik.
8. Naciśnij przycisk Wideo wł/wył na pilocie by przesłać film z iPada do odbiornika telewizyjnego.
9. Przejrzyj filmy, audycje oraz wideo na iPadzie i wybierz, co chcesz oglądać.
10. Po wybraniu filmu naciśnij przycisk ODTWARZANIE na pilocie.
11. Pilot obsługuje funkcje ODTWARZANIE, PAUZA, POMIŃ oraz POPRZEDNI dla filmu, audycji lub wideo.

Resetowanie urządzenia

W przypadku przepięcia możliwe jest zablokowanie się wewnętrznego mikrokontrolera, na skutek czego urządzenie nie będzie odpowiadać na żadne sygnały z przycisków przedniego panelu ani pilota. W tej sytuacji można dokonać jednej z następujących czynności:

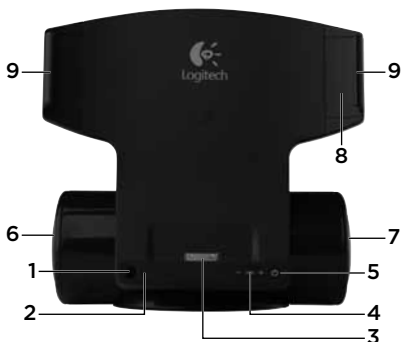
1. Odłączyć od urządzenia wtyczkę DC zasilacza AC, a następnie ponownie podłączyć ją po upływie 10 sekund.
2. Użyć wyprostowanego spinacza, wykałaczki albo innego podobnego obiektu do naciśnięcia przycisku Reset, który znajduje się na dole tylnej ścianki stacji dokującej iPad.



Ostrzeżenie: Do naciskania przycisku Reset nie należy używać przedmiotów o ostrych końcówkach. Mogą one uszkodzić przełącznik, znajdujący się wewnątrz urządzenia.

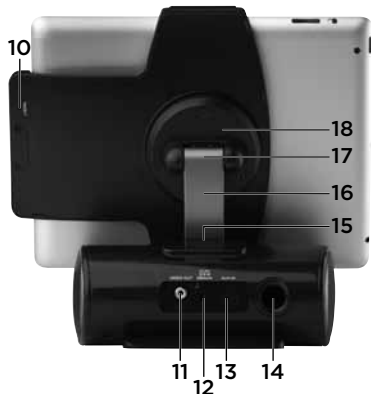
Funkcie AV stojana

Predná strana



- 1. IR snímač**
Slúži na príjem infračervených signálov z diaľkového ovládača; nesmie byť blokovaný.
- 2. Indikátor napájania/funkcie**
 - V zapnutom stave v režime AUX-IN indikátor bliká.
 - V zapnutom stave v režime iPad indikátor svieti.
 - V pohotovostnom režime je indikátor vypnutý.
- 3. Ukotvovací konektor**
Slúži na pripojenie zariadení iPad, iPad 2, iPhone, iPod touch, iPod nano, iPod classic (okrem verzie 160GB) a iPod video.
- 4. Tlačidlo zvýšenia/zníženia hlasitosti (+/-)**
Slúži na reguláciu úrovne hlasitosti.
- 5. Tlačidlo napájania/pohotovostného režimu **
 - Stlačením a podržaním aktivujete pohotovostný režim.
 - Stlačením prístroj zapnete.
 - Ak je prístroj zapnutý, stlačením prepínate medzi režimami iPad a AUX-IN.
- 6. Ľavý reproduktor**
Slúži na reprodukciu ľavého kanálu pri počúvaní hudby.
- 7. Pravý reproduktor**
Slúži na reprodukciu pravého kanálu pri počúvaní hudby.
- 8. Ukotvovací adaptér zariadenia iPad**
Slúži ako opora pripojeného zariadenia iPad.
- 9. Spony pre zariadenie iPad**
Slúžia na pevné uchytenie zariadenia iPad. V prípade použitia zariadenia iPad prvej generácie tieto spony odstráňte.

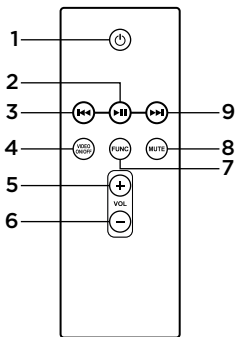
Zadná strana



- 10. Tlačidlo reset**
Ak prístroj prestane fungovať správnym spôsobom, stlačením tohto tlačidla ho vyresetujete.
- 11. Konektor Video out**
Ak chcete sledovať filmy či videá, pripojte k tomuto výstupu konektor kompozitného vstupu televízora.
- 12. Napájací konektor DC**
(8 V \equiv 2900 mA \ominus \oplus)
Tento konektor použijete výhradne na pripojenie dodaného adaptéra na striedavého prúdu za účelom napájania prístroja.
- 13. Konektor AUX-IN**
Služí na pripojenie kompatibilného prenosného zvukového zariadenia.
- 14. Basreflexový otvor**
Pre zaistenie kvalitnej reprodukcie basového efektu tento otvor nezakrývajte.
- 15. Záves základne**
V tomto bode dochádza k otáčaniu ramena držiaka zariadenia iPad.
- 16. Rameno držiaka**
Umožňuje zmenu polohy prístroja.
Poznámka: Pri usadzovaní prístroja do ukotvovacieho konektora alebo pri zmene pozorovacieho uhla ho nastavte do najvyššej alebo najnižšej pozície.
- 17. Záves ukotvovacieho adaptéra**
Otáčaním môžete nastaviť pozorovací uhol.
- 18. Otočná hlavica**
Otočením o 90 stupňov proti smeru hodinových ručičiek nastavíte prístroj do polohy pre zobrazenie na šírku.

Funkcie diaľkového ovládača

Pred prvým použitím diaľkového ovládača vyberte z priestoru pre batérie izolačný prúžok.



- 1. Tlačidlo napájania/ pohotovostného režimu ⏻**
Stlačením prístroj zapnete alebo prepnete do pohotovostného režimu.
- 2. Tlačidlo Prehrať/Pozastaviť ▶||**
V režimoch iPod/video vášho zariadenia od spoločnosti Apple stlačením spustíte alebo pozastavíte prehrávanie zvuku.

3. Prechod späť ◀◀

V režimoch iPod/video vášho zariadenia od spoločnosti Apple sa stlačením vrátite k predchádzajúcej skladbe.

4. Video zap/vyp

Stlačením aktivujete alebo deaktivujete výstup obrazu.

5. Zvýšenie hlasitosti (+)

Stlačením zvýšite hlasitosť.

6. Zníženie hlasitosti (-)

Stlačením znížite hlasitosť.

7. Tlačidlo funkcie

Stlačením prepínate medzi režimami iPad a AUX-IN.

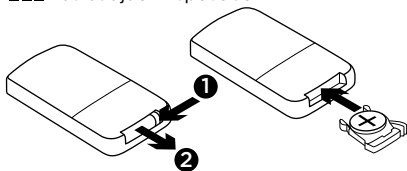
8. Tlačidlo stlmenia

Stlačením vypnete zvukový výstup. Opätovným stlačením zvuk zapnete.

9. Prechod vpred ▶▶

V režimoch iPad/video vášho zariadenia od spoločnosti Apple stlačením prejdete k ďalšej skladbe.

Hneď ako funkcia diaľkového ovládača začne byť sporadická alebo sa zníži jeho efektívny dosah, vymeňte pôvodnú batériu za novú (lítiová batéria typu CR2032 3V) **===** nasledujúcim spôsobom:



1. Odistite ❶ a vysuňte držiak batérie ❷ z diaľkového ovládača.
2. Vymeňte slabú/vybitú batériu za novú. Uistite sa, že je batéria vložená správne. Ak obrátite polaritu batérie, ovládač nebude fungovať.
3. Zasuňte držiak batérie späť na miesto.

Začíname

Nastavenie pre počúvanie hudby

1. Opatrným nasunutím na 30-kolíkový konektor pripojte zariadenie iPad k stojanu. Pri pripájaní nepoužívajte silu – hrozí riziko poškodenia.

Poznámka: Pri použití zariadenia iPad 2 najprv pripevnite obe spony adaptéra, a potom vložte zariadenie iPad do stojana.

2. Otočením držiaka nastavte zariadenie iPad do polohy pre zobrazenie na výšku alebo na šírku.



3. Pomocou ramena nastavte požadovaný pozorovací uhol zariadenia iPad.
4. Zapnite napájanie stojana s reproduktormi a zariadenie iPad. Vyberte váš obľúbený hudobný zdroj. Na zariadení iPad spustíte prehrávanie a nastavte požadovanú hlasitosť.

Poznámka: Ak používate prídavný vstup (konektor 3,5 mm), pre prepnutie medzi prídavným vstupom a vstupom konektora iPad je potrebné stlačiť tlačidlo FUNCTION (funkcia).

Nastavenie pre režim písania na obrazovke

1. Opatrným nasunutím na 30-kolíkový konektor pripojte zariadenie iPad k stojanu. Pri pripájaní nepoužívajte silu – hrozí riziko poškodenia.
2. Pomocou držiaka otočte zariadenie iPad do polohy pre zobrazenie na šírku.

3. Nastavte rameno do najnižšej polohy. Obrazovka zariadenia iPad sa nakloní v uhle cca 40 stupňov, čo umožní jednoduché-písanie na obrazovku.



Nastavenie pre sledovanie videa (filmov, podcastov, videí)

1. Opatrným nasunutím na 30-kolíkový konektor pripojte zariadenie iPad k stojanu. Pri pripájaní nepoužívajte silu – hrozí riziko poškodenia.
2. Otočením držiaka nastavte zariadenie iPad do polohy pre zobrazenie na výšku alebo na šírku.
3. Pomocou ramena nastavte požadovaný pozorovací uhol zariadenia iPad.
4. Umiestnite stojan s reproduktormi v blízkosti televízora (v dosahu kábla).

5. Jeden koniec kábla kompozitného videa pripojte k videovýstupu stojana a druhý koniec k vstupu kompozitného videa televízora.
6. Zapnite televízor a vyberte príslušný INPUT (vstup) zdroja videa.
7. Pomocou diaľkového ovládača zapnite stojan.
8. Stlačením tlačidla Video zap/vyp na diaľkovom ovládači odošlete obraz zariadenia iPad do televízora.
9. Na zariadení iPad vyhľadajte a vyberte film, podcast alebo video, ktoré chcete sledovať.
10. Po vybraní videa stlačte tlačidlo PLAY (prehrať) na diaľkovom ovládači.
11. Pomocou diaľkového ovládača môžete ovládať funkcie PLAY (prehrať), PAUSE (pozastaviť), SKIP (preskočiť) a PREVIOUS (predchádzajúci) v prípade filmov, podcastov alebo videí.

Vyresetovanie prístroja

Ak je prístroj vystavený nárazu elektrického prúdu, môže sa integrovaný riadiaci mikročip zablokovať, a prístroj potom prestane reagovať na príkazy z predného panela alebo z diaľkového ovládača. V takom prípade môžete vykonať nasledujúce:

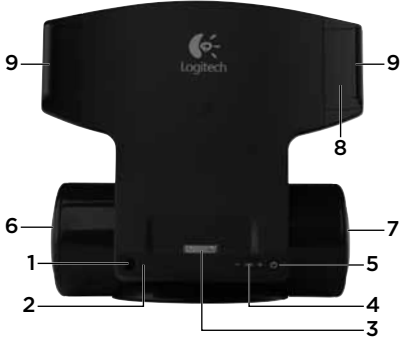
1. Odpojte zástrčku DC adaptéra striedavého prúdu od prístroja a po cca 10 sekundách ju opäť pripojte.
2. Pomocou kancelárskej sponky, špáradla či podobného predmetu stlačte tlačidlo Reset, ktoré sa nachádza na spodku zadnej strany ukotvovacieho adaptéra zariadenia iPad.



Upozornenie: Na stlačenie tlačidla Reset nepoužívajte ostré špicaté predmety. Mohlo by dôjsť k poškodeniu taktovacieho spínača vnútri prístroja.

AV Standı özellikleri

Önden görünüşü



1. IR algılayıcı

Uzaktan kumandanın kızılötesi kontrol sinyallerini alır, herhangi bir şekilde önu kapatılmamalıdır.

2. Güç/işlev göstergesi

- Açık ve AUX-IN modunda, LED yanıp söner.
- Açık ve iPad modunda, LED sabit şekilde yanar.
- Bekleme modunda LED yanmaz.

Yuva konektörü

iPad, iPad 2, iPhone, iPod dokunmatik, iPod nano, iPod klasik (160GB hariç) ve iPod videonuzu buraya bağlayın.

4. Ses artırma/azaltma (+/-)

Ses çıkış düzeyini ayarlayın.

5. Açma/Beklemeye Alma düğmesi

- Bekleme moduna girmek için basılı tutun.
- Birimi açmak için basın.
- Birim açıkken, iPad ve AUX-IN modu arasında geçiş yapmak için buna basın.

6. Sol hoparlör

Müziğin sol kanalı duyulur

7. Sağ hoparlör

Müziğin sağ kanalı duyulur.

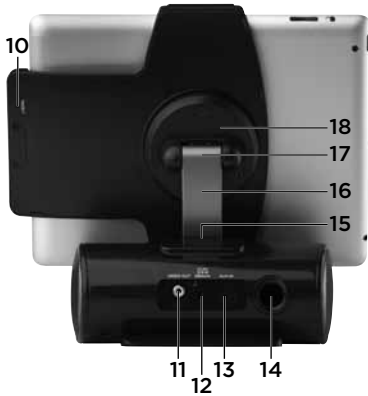
8. iPad yuvası

Bağlanan iPad'i destekler.

9. iPad klipsi

iPad'inizi yerine sağlam bir şekilde tutturmanızı sağlar. Birinci nesil iPad'lerde adaptör klipsini çıkarın.

Arkadan görünüşü



10. Sıfırlama düğmesi

Birim anormal şekilde çalışmaya başlarsa, sıfırlamak için buna basın.

11. Video Çıkış jaki

Filmieri veya videolari görüntülemek için TV'nin bileşik giriş jakını bu uca takın.

12. DC jaki (8V \equiv 2900mA \ominus \oplus)

Birime güç sağlamak için bu jaka yalnızca birimle birlikte verilen AC adaptörü bağlayın.

13. AUX-IN jaki

Uyumlu taşınabilir ses cihazlarını bu jaka bağlayın.

14. Bas refleks deliği

Kaliteli bir bas efekti için bu deliği asla kapatmayın.

15. Taban menteşesi

iPad yuvasının kolu bu noktadan döndürülür.

16. Destek kolu

Pozisyon ayarında esneklik sağlar.

Not: Cihazınızı yuvaya takarken veya açığı ayarlarken, en üst veya en alt pozisyonu ayarlayın.

17. Yuva menteşesi

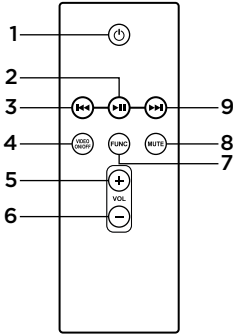
Görüntüleme açısının ayarlanması için döndürülebilir.

18. Döner kafa

Yatay görüntüleme için saat yönünün aksi istikamette 90 derece döner.

Uzaktan kumanda özellikleri

İlk defa kullanmadan önce, uzaktan kumandanın etkinleşmesi için pil bölmesinden izolasyon etiketini çıkartın.



1. Açık/Bekleme düğmesi ⏻

Birimi açmak veya bekleme moduna döndürmek için buna basın.

2. Yürüt/Duraklat düğmesi ▶||

Apple cihazınızın iPod/video modlarını kullanırken ses çıkışını yürütmek veya duraklatmak için buna basın.

3. Geri atla ◀◀

Apple cihazınızın iPod/video modlarını kullanırken önceki parçaya dönmek için buna basın.

4. Video açık/kapalı

Video çıkışını açmak veya kapatmak için buna basın.

5. Sesi artırma (+)

Ses çıkışını artırmak için buna basın.

6. Sesi azaltma (-)

Ses çıkışını azaltmak için buna basın.

7. İşlev düğmesi


iPad ve AUX-IN modu arasında geçiş yapmak için buna basın.

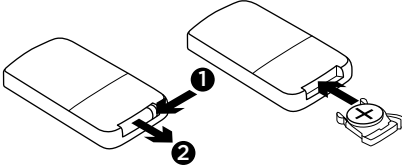
8. Sessiz düğmesi

Ses çıkışını kapatmak için buna basın. Sesi tekrar açmak için bir daha basın.

9. İleri atla ▶▶

Apple cihazınızın iPad/video modlarında bir sonraki parçaya geçmek için buna basın.

Uzaktan kumandanın çalışmasında kesintiler oluyorsa veya çalışma mesafesi önemli ölçüde azalmışsa, aşağıda gösterildiği gibi orijinal pili çıkarıp yerine CR2032 3V türünden yeni bir  litium pil takın:



1. Pil yuvasının kilidini açın **1** ve uzaktan kumanda kutusundan kaydırarak çıkarın **2**.
2. Zayıf/bitmiş pilin yerine yenisini takın. Pilin doğru şekilde takıldığından emin olun. Pili kutupları yanlış yönde olacak şekilde takarsanız uzaktan kumanda çalışmaz.
3. Pil yuvasını tekrar yerine takın.

Başlangıç

Müzik dinleme ayarları

1. iPad'i 30 uçlu konektöre dikkatle bağlayarak standı takın. Birimin zarar görmemesi için bağlantıyı yaparken zorlamayın.

Not: iPad 2 için, iPad'i standı yerleştirmeden önce lütfen iki adaptör klipsini yerine takın.

2. Dikey veya yatay görüntüleme için iPad'i döndürmek üzere desteği kullanın.



3. iPad'i istediğiniz izleme açısına ayarlamak için kolu kullanın.
4. Hoparlörün gücünü ve iPad'i açın. İsteddiğiniz müzik kaynağını seçin. iPad'i kullanarak yürütme düğmesini seçin ve sesi ayarlayın.

Not: Ek girişi (3,5 mm'lik bağlantı) kullanacağınız zaman, ek girişi ve iPad konektör girişi arasında geçiş yapmak için İŞLEV (FUNCTION) düğmesine basmalısınız.

Ekranla yazma modunu ayarlama

1. iPad'i 30 uçlu konektöre dikkatle bağlayarak standa takın. Birimin zarar görmemesi için bağlantıyı yaparken zorlamayın.
2. Yatay görüntüleme için iPad'i döndürmek üzere desteği kullanın.
3. Kolu en düşük konuma getirin. iPad ekran, -ekranla yazmaya olanak sağlamak için yaklaşık 40 derece eğimli hale gelir.



Video (film, podcast, video) izleme ayarı.

1. iPad'i 30 uçlu konektöre dikkatle bağlayarak standa takın. Birimin zarar görmemesi için bağlantıyı yaparken zorlamayın.
2. Dikey veya yatay görüntüleme için iPad'i döndürmek üzere desteği kullanın.

3. iPad'i istediğiniz izleme açısına ayarlamak için kolu kullanın.
4. Hoparlör standını kablonun yeteceği kadar televizyonunuzun yakınına yerleştirin.
5. Bileşik video kablosunu hoparlörün standındaki video çıkışına, diğer ucu ise bileşik video girişi bulunan bir televizyona takın.
6. Televizyonu açın ve uygun video kaynağı GİRİŞ'i (INPUT) seçin.
7. Uzaktan kumandayı kullanarak hoparlör standının gücünü açın.
8. iPad videoyu televizyonda görüntülemek üzere uzaktan kumandadan video Açık/Kapalı düğmesine basın.
9. İzlemek istediğiniz filmi, podcast'i veya videoyu iPad'den bulup seçin.
10. Video seçili iken, uzaktan kumandayı kullanarak YÜRÜT (PLAY) düğmesine basın.
11. Uzaktan kumandada film, podcast veya video için YÜRÜT (PLAY), DURAKLAT (PAUSE), ATLA (SKIP) ve ÖNCEKİ (PREVIOUS) işlemleri yapılabilir.

Birimi Sıfırlama

Birim voltaj dalgalanmasına maruz kalırsa dahili mikro denetleyicisi kilitlenebilir ve sonuçta ön paneldeki veya uzaktan kumandadaki düğmelere basılığında birim hiçbir yanıt vermeyebilir. Bu durumda, aşağıdakilerden birini yapabilirsiniz:

1. AC adaptörün DC fişini birimden çıkarıp 10 saniye sonra tekrar takın.
2. Açıp düz bir tel haline getirdiğiniz bir kağıt ataşı, bir kürdan veya benzer bir cisimle iPad yuvasının arka tarafında alt kısımda bulunan Sıfırlama düğmesine basın.



Uyarı: Sıfırlama düğmesine keskin, sivri uçlu bir nesneyle basmayın. Birimin içindeki hassas anahtara zarar verebilir.

زاهجلا نبي عت قداع

إذا تعرض الجهاز لزيادة في التيار الكهربائي، فمن الممكن أن يتم قفل وحدة التحكم الدقيقة الداخلية وسيوقف الجهاز عن الاستجابة لأية أوامر صادرة من وحدات تحكم اللوحة الأمامية أو من وحدة التحكم عن بُعد. وفي هذه الحالة، يمكن تنفيذ أي من الإجراءات التالية:

1. افصل قابس التيار المستمر الخاص بمهايئ التيار المتردد من الجهاز ثم أعد توصيله بعد حوالي 10 ثوانٍ.
2. استخدم مشبك ورق مفروّداً أو خلة أسنان أو أي شيء مشابه للضغط على زر Reset (إعادة التعيين) الموجود في أسفل الجانب الخلفي من وحدة إرساء جهاز iPad.

تحذير: لا تستخدم جسمًا حادًا أو مسننًا للضغط على زر Reset (إعادة التعيين). فمن الممكن أن يتسبب في تلف مفتاح اللمس داخل الجهاز.



الإعداد لوضع الكتابة على الشاشة

5. قم بتوصيل كابل الفيديو المركب بخرج فيديو حامل مكبر الصوت وقم بتوصيل الطرف الآخر بالتلفزيون باستخدام دخل الفيديو المركب.
6. قم بتشغيل التلفزيون وحدد الدخل المناسب لمصدر الفيديو.
7. قم بتشغيل حامل مكبر الصوت باستخدام وحدة التحكم عن بُعد.
8. على وحدة التحكم عن بُعد، اضغط على الزر تشغيل/ إيقاف الفيديو لإرسال مقاطع فيديو iPad إلى التلفزيون.
9. على جهاز iPad، قم بالاستعراض وحدد الفيلم أو النشرة الصوتية أو مقطع الفيديو الذي تريد مشاهدته.
10. أثناء تحديد الفيديو، استخدم وحدة التحكم عن بُعد واضغط على PLAY (تشغيل).
11. سوف تتحكم وحدة التحكم عن بُعد في خيارات PLAY (التشغيل) و PAUSE (الإيقاف المؤقت) و SKIP (التخطي) و PREVIOUS (الانتقال للملف السابق) بالنسبة للفيلم أو النشرة الصوتية أو مقاطع الفيديو.

1. قم بتوصيل جهاز iPad بالحامل من خلال تركيب جهاز iPad بعناية في الموصل الذي يتضمن 30 سنًا. ولتجنب تلفه، لا تستخدم القوة لإتمام التوصيل.
2. استخدم الدعامة لتدوير جهاز iPad للرؤية العرضية.
3. اضبط النزاع إلى أدنى وضع يمكن الوصول إليه. وستميل شاشة جهاز iPad عند زاوية تبلغ 40 درجة تقريبًا للسماح بالكتابة على الشاشة.



الإعداد لمشاهدة الفيديو (الأفلام والنشرات الصوتية ومقاطع الفيديو).

1. قم بتوصيل جهاز iPad بالحامل من خلال تركيب جهاز iPad بعناية في الموصل الذي يتضمن 30 سنًا. ولتجنب تلفه، لا تستخدم القوة لإتمام التوصيل.
2. استخدم الدعامة لتدوير جهاز iPad للعرض الطولي أو العرضي.
3. استخدم النزاع لضبط جهاز iPad إلى زاوية الرؤية التي تفضلها.
4. ضع حامل مكبر الصوت بالقرب من التلفزيون داخل نطاق طول الكابل.

لبي غش تال اعدب

الإعداد للاستماع إلى الموسيقى

1. قم بتوصيل جهاز iPad بالحامل من خلال تركيب جهاز iPad بعناية في الموصل الذي يتضمن 30 سنًا. ولتجنب تلفه، لا تستخدم القوة لإتمام التوصيل.
2. ملاحظة: بالنسبة للجهاز iPad 2، يرجى ربط مشبك تثبيت المهلئ قبل وضع جهاز iPad على الحامل.
3. استخدم الدعامة لتدوير جهاز iPad للعرض الطولي أو العرضي.

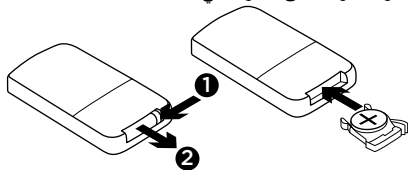


3. استخدم الذراع لضبط جهاز iPad إلى زاوية الرؤية التي تفضلها.

4. قم بتشغيل كل من طاقة مكبر الصوت وطاقة جهاز iPad. حدد مصدر الموسيقى المفضل لديك.
- عند استخدام جهاز iPad، حدد "تشغيل" واضبط مستوى الصوت.

ملاحظة: عند استخدام الدخل الإضافي (وصلة مقاس 3.5 ملم)، يجب الضغط على الزر FUNCTION (الوظيفة) للتبديل بين الدخل الإضافي ودخل موصل جهاز iPad.

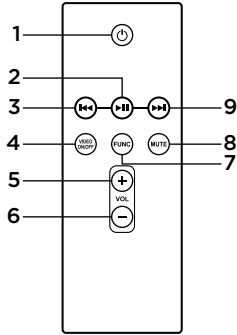
عندما يصبح تشغيل وحدة التحكم عن بُعد منقطعاً أو تقل المسافة الفعالة بصورة واضحة، بادر باستبدال البطارية الأصلية ببطارية ليثيوم جديدة من النوع CR2032 بقوة 3 فولت على النحو التالي:



1. قم بإلغاء قفل حامل البطارية وقم بإخراجه 2 من حاوية وحدة التحكم عن بُعد.
2. استبدل البطارية الضعيفة/الفارغة ببطارية جديدة. وتأكد من تركيب البطارية بطريقة صحيحة. لن تعمل وحدة التحكم عن بُعد إذا تم تركيب البطارية مع وضع قطبيها في الاتجاه غير الصحيح.
3. أعد إدخال حامل البطارية في فتحة البطارية.

دعُوب ن ع مك حتل ا كد ح تازيم

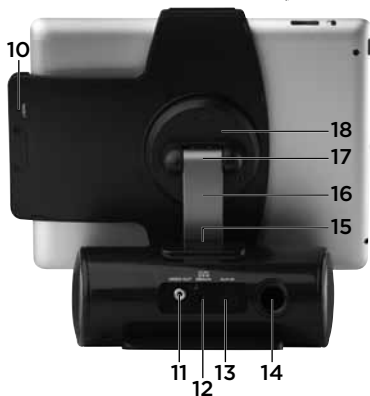
قم بازالة الشريط العازل من تجويف البطارية لتشيط وحدة التحكم عن بُعد قبل أول استخدام لها.



4. **تشغيل/إيقاف الفيديو**
اضغط على هذا الزر لتشغيل خرج الفيديو أو إيقاف تشغيله.
5. **رفع مستوى الصوت (+)**
اضغط على هذا الزر لرفع خرج مستوى الصوت.
6. **خفض مستوى الصوت (-)**
اضغط على هذا الزر لخفض خرج مستوى الصوت.
7. **زر الوظائف**
اضغط عليه للتبديل بين الوضعين iPad و AUX-IN (الإضافي).
8. **زر كتم الصوت**
اضغط على هذا الزر لكتم خرج الصوت. اضغط عليه مرة أخرى لمواصلة الاستماع.
9. **التخطي للأمام**
اضغط على هذا الزر للتقدم إلى المقطع الصوتي التالي في الوضعين iPad/الفيديو المتوفرين في أجهزة Apple.

1. **زر التشغيل/وضع الاستعداد**
اضغط على هذا الزر لتشغيل الجهاز أو لإعادته إلى وضع الاستعداد.
2. **زر التشغيل/الإيقاف المؤقت**
اضغط على هذا الزر لتشغيل خرج الصوت أو إيقافه مؤقتًا عند استخدام وضعي iPod/الفيديو المتوفرين في أجهزة Apple.
3. **التخطي للخلف**
اضغط على هذا الزر للعودة إلى المقطع الصوتي السابق عند استخدام وضعي iPod/الفيديو المتوفرين في أجهزة Apple.

13. **مقبس AUX-IN (الإضافي)**
قم بتوصيل أي جهاز صوت محمول ومتوافق بهذا المقبس.
14. **فتحة عاكس الصوت الجهير**
لضمان الحصول على تأثير الصوت الجهير فائق الجودة، لا تقم أبدًا بسد هذه الفتحة.
15. **مفصلة القاعدة**
يدور ذراع حامل جهاز iPad حول محوره عند هذه النقطة.
16. **ذراع الدعم**
يوفر إمكانية تحديد الموضع بشكل مرن. ملاحظة: عند إرساء الجهاز أو ضبط الزاوية، اضبطها إلى أعلى موضع أو أدنى موضع.
17. **مفصلة الإرساء**
تدور حول محورها لضبط زاوية الرؤية.
18. **الرأس الدوار**
يدور بزاوية 90 درجة عكس اتجاه عقارب الساعة لتوفير رؤية عرضية.



10. **زر إعادة التعيين**
عندما تعمل الوحدة بشكل غير طبيعي، اضغط على هذا الزر لإعادة التعيين.
11. **مقبس Video Out (خرج الفيديو)**
لمشاهدة الأفلام أو مقاطع الفيديو، قم بتوصيل مقبس دخل المركب الخاص بالتلفاز بطرف التوصيل هذا.
12. **مقبس DC (التيار المستمر) (بقدرته 8 فولت === ووقوة 2900 مللي أمبير @⊕⊖)**
قم فقط بتوصيل مهائب التيار المتردد المرفق بهذا المقبس لتشغيل الجهاز.

ويديفلاو توصل اتادحو لم احو تازيم
الجانب الأمامي



1. مستشعر الأشعة تحت الحمراء (IR)

يستقبل إشارات وحدة التحكم بالأشعة تحت الحمراء من وحدة التحكم عن بُعد، ويجب عدم وجود أي عوائق أمامها.

2. مؤشر الطاقة/الوظائف

- عند التشغيل وفي وضع AUX-IN (الإضافي)، سيومض مؤشر LED.
- عند التشغيل وفي وضع iPad، سيضيء مؤشر LED بشكل ثابت.
- في وضع الاستعداد، سينطفئ مؤشر LED.

3. موصل الإرساء

يمكنك توصيل أجهزة iPad و iPad 2 و iPhone و iPod touch و iPod nano و iPod classic (فيما عدا الجهاز سعة 160 جيجابايت) وكذلك أجهزة iPod video هنا.

4. رفع/خفض مستوى الصوت (+/-)

اضبط مستوى صوت الإخراج.

5. زر التشغيل/وضع الاستعداد

- اضغط عليه مع الاستمرار للتحويل إلى وضع الاستعداد.
- اضغط عليه لتشغيل الجهاز.
- أثناء تشغيل الجهاز، اضغط عليه للتبديل بين الوضعين iPad و AUX-IN (الإضافي).

6. مكبر الصوت الأيسر

يمكنك الاستماع إلى موسيقى القناة اليسرى

7. مكبر الصوت الأيمن

يمكنك الاستماع إلى موسيقى القناة اليمنى.

8. وحدة إرساء iPad

تدعم جهاز iPad الذي تم توصيله.

9. مشابك iPad - تثبيت

iPad الخاص بك في مكانه. بالنسبة لأجهزة iPad من الجيل الأول، قم بإزالة مشابك محول الطاقة.

www.logitech.com/support



België/Belgique	Dutch: +32-(0)2 200 64 44; French: +32-(0)2 200 64 40	South Africa	0800 981 089
Česká Republika	+420 239 000 335	Suomi	+358-(0)9 725 191 08
Danmark	+45-38 32 31 20	Sverige	+46-(0)8-501 632 83
Deutschland	+49-(0)69-51 709 427	Türkiye	00800 44 882 5862
España	+34-91-275 45 88	United Arab Emirates	8000 441-4294
France	+33-(0)1-57 32 32 71	United Kingdom	+44-(0)203-024-81 59
Ireland	+353-(0)1 524 50 80	European, Mid. East., & African Hq.	English: +41-(0)22 761 40 25 Fax: +41-(0)21 863 54 02
Italia	+39-02-91 48 30 31	Morges, Switzerland	
Magyarország	+36 (1) 777-4853	Eastern Europe	English: 41-(0)22 761 40 25
Nederland	+31-(0)-20-200 84 33	United States	+1 646-454-3200
Norge	+47-(0)24 159 579	Argentina	+0800 555 3284
Österreich	+43-(0)1 206 091 026	Brasil	+0800 891 4173
Polska	00800 441 17 19	Canada	+1-866-934-5644
Portugal	+351-21-415 90 16	Chile	+1230 020 5484
Россия	+7(495) 641 34 60	Latin America	+1 800-578-9619
Schweiz/Suisse	D +41-(0)22 761 40 12	Mexico	+001 800 578 9619
Svizzera	F +41-(0)22 761 40 16 I +41-(0)22 761 40 20 E +41-(0)22 761 40 25		



www.logitech.com

© 2011 Logitech. All rights reserved. Logitech, the Logitech logo, and other Logitech marks are owned by Logitech and may be registered. All other trademarks are the property of their respective owners. Logitech assumes no responsibility for any errors that may appear in this manual. Information contained herein is subject to change without notice.

620-003566.003