



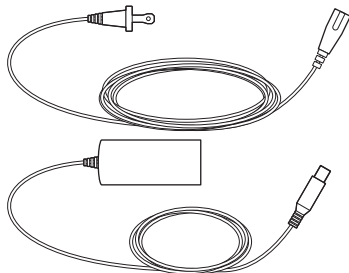
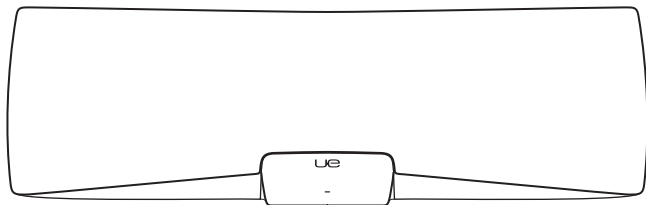
Air Speaker

Getting started with
Logitech UE™ Air Speaker

Wireless speaker with AirPlay



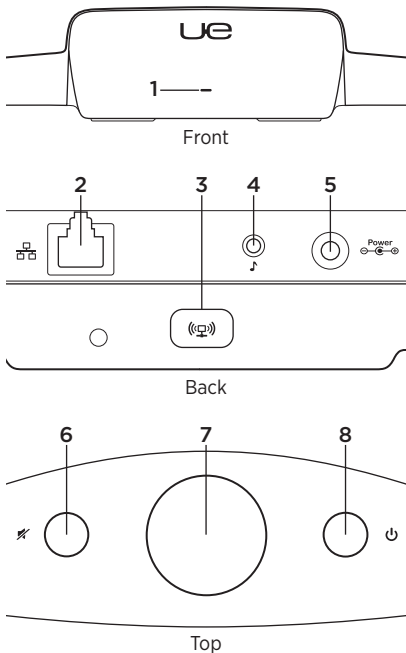
for iPad, iPhone, iPod touch and iTunes



Contents

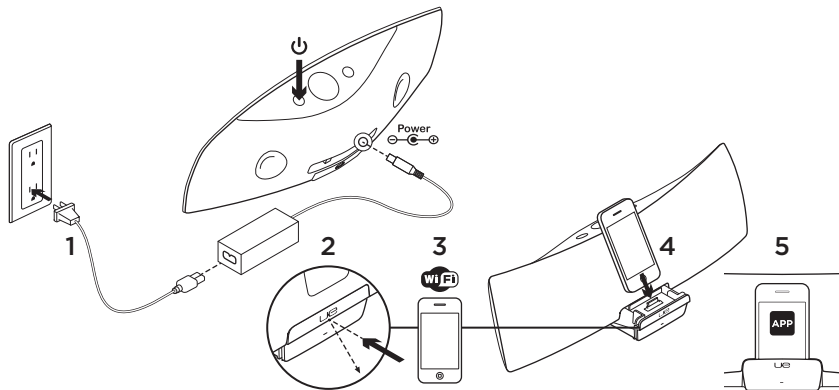
English	4	Suomi	54
Deutsch	9	Ελληνικά	59
Français	14	По-русски	64
Italiano	19	Magyar	69
Español	24	Česká verze	74
Português	29	Po polsku	79
Nederlands	34	Slovenčina	84
Svenska	39	Türkçe	89
Dansk	44	98	العربية
Norsk	49		
www.logitech.com/support 			99

Features



- 1. Status indicator**
Green: Normal operation
Orange: Network or firmware issue
- 2. Ethernet port** Connector for direct connection to a network. Visit www.logitech.com/support/airspeaker for setup instructions using an Ethernet cable
- 3. Wi-Fi Connect button** For use with computer setup (optional)
- 4. Auxiliary input** 3.5mm audio input for other music devices (optional)
- 5. AC power input**
- 6. Mute** Press to mute and unmute.
- 7. Volume** Turn clockwise to increase volume and counterclockwise to decrease volume.
- 8. Power** Press to turn on the speaker. While the speaker is on, press to sleep. Press again to wake. Press and hold for 5 seconds to turn off the speaker. (Power-on takes 35 seconds.)

Set up AirPlay using an iOS device (preferred)



1. Connect the AC power supply and turn on the speaker. The speaker powers up in 35 seconds.
2. Press to open the device dock.
Do not dock your iOS device while the speaker is powering up.
3. Make sure your iOS device is connected to the same Wi-Fi network on which you want to operate the speaker.

4. Dock your iOS device after the speaker powers up. A notification will appear on your screen. Select Yes to install the Logitech UE Air app.
5. Keep your iOS device docked, launch the APP, and then follow the on-screen instructions. Be ready to enter your Wi-Fi network password.

When the Status indicator turns solid green, the Wi-Fi network connection is made.

Set up AirPlay using a computer (optional)

1. Connect the AC power supply. Turn on the speaker. **Wait until power-on finishes before proceeding.** (Power-on takes 35 seconds.)
2. Press and hold the Wi-Fi Connect button for more than 5 seconds. After 35 seconds the Status indicator changes from slow blinking green to fast blinking green to indicate that setup mode is ready.
3. Open Wi-Fi network settings on your computer. Select the network called "Air Speaker Setup". (For Wi-Fi help refer to your computer documentation.)
4. Launch an Internet browser. Enter <http://192.168.1.12> in the address bar. A configuration page launches.
5. Follow the on-screen instructions. Be ready to select your Wi-Fi network and to enter your password. The speaker will restart. The Status indicator will turn solid green after the Wi-Fi connection is made.


Your computer should automatically reconnect to your Wi-Fi network. If not, you will need to reconnect it manually.

Note: If the Status indicator changes to slow blinking orange, the speaker did not connect to your Wi-Fi network. Please visit www.logitech.com/support/airspeaker for help and try again.

Playing music


The speaker plays music from only one device at a time. To switch devices, stop the current device before playing music on another device.

AirPlay with iOS device (wireless)¹

1. Make sure Wi-Fi is turned on for your iOS device and your iOS device is connected to the same network as the Air Speaker
2. Tap the iPod app or a music app.
3. Find the AirPlay icon  and tap it.
4. Choose the Air Speaker from the list of speakers.
5. Select a song or track to play it.

¹ You can also dock your iOS device.

AirPlay with iTunes on your computer (wireless)

1. Open iTunes. Open Preferences. Select Devices tab.
2. Activate “Allow iTunes control from remote speakers.” Click “OK.” Close Preferences.
3. Find the AirPlay icon  and click it.
4. Choose the Air Speaker from the list of speakers.
5. Select a song or track to play it.

Auxiliary device

1. Connect audio device (e.g., MP3 player) to auxiliary input.
2. Select a song or track to play it.

Troubleshooting

The speaker is not working

- Is the power cable connected? Is the speaker powered on?
- Check the volume on the speaker and at the source. Is the speaker mute on?
- Is the speaker, iOS device, or computer within range of your Wi-Fi network? Are they connected to the same Wi-Fi network? When the speaker encounters a network issue, the Status indicator will slowly blink orange.
- Have you selected the “Logitech UE Air Speaker” as the output device?
- Is your router (modem or gateway) working properly? Is there a disruption in your Internet service?
- Security software and firewalls may block ports used by AirPlay to stream content. To resolve this issue, try updating or reconfiguring your firewall or security products. (Refer to your firewall or security documentation for more information.)
- Does your iOS device have the latest software?
- If the Status indicator rapidly blinks orange, the Speaker has a firmware issue. Please visit www.logitech.com/support/airspeaker for help.

I don't know my Wi-Fi network name (SSID) and password

Please consult your router or ISP modem/gateway documentation. If you need help, contact your router manufacturer or ISP (Internet service provider) if you're using an ISP modem/gateway with a built-in wireless router.

Additional help

If you have more questions about the Logitech UE Air Speaker, visit www.logitech.com/support/airspeaker.

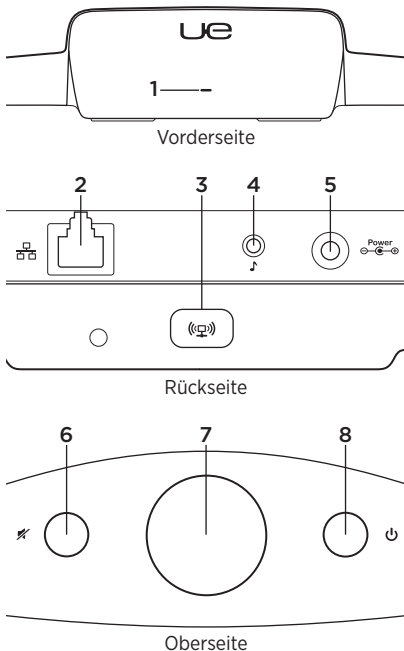
Speaker condition	Status indicator	
	STANDBY	ON
Booting up (35 seconds or less)	—	slow blinking green
Connecting to network	—	blinking green
Connected to network	pulsing green	solid green
Network problem (no connection)	pulsing orange	blinking orange
Firmware problem (no connection)	pulsing orange	fast blinking orange
Wi-Fi Connect mode	—	fast blinking green

What do you think?

Please take a minute to tell us.
Thank you for purchasing our product.

www.logitech.com/ithink

Funktionen

**1. Statusanzeige**

Grün: Normaler Betrieb

Orange: Netzwerk- oder Firmware-Problem

2. Ethernet-Anschluss Anschluss für eine direkte Verbindung mit einem Netzwerk. Anweisungen zur Einrichtung mit einem Ethernet-Kabel finden Sie unter www.logitech.com/support/airspeaker.

3. WLAN-Taste Für die Einrichtung mit dem Computer (optional)

4. 3,5-mm-Klinkeneingang 3,5-mm-Audioeingang für andere Audiogeräte (optional)

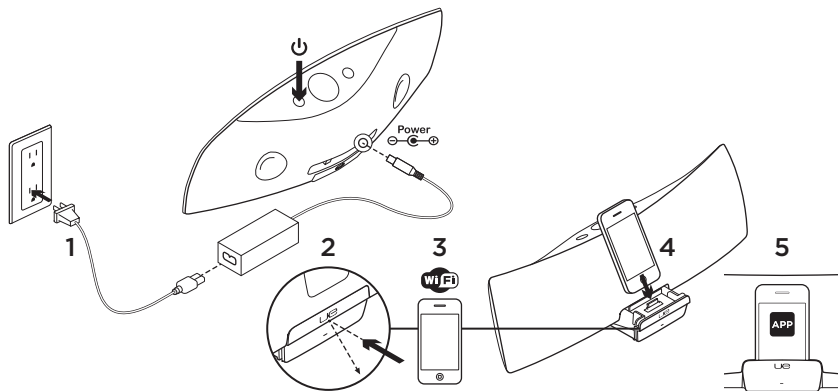
5. Stromanschluss

6. Stummschaltung Drücken Sie diese Taste zum Stummschalten bzw. zum Aufheben der Stummschaltung.

7. Lautstärke Drehen Sie den Regler zum Erhöhen der Lautstärke im Uhrzeigersinn und zum Verringern der Lautstärke gegen den Uhrzeigersinn.

8. Ein-/Ausschalter Drücken Sie diese Taste, um den Lautsprecher einzuschalten. Um in den Energiesparmodus zu wechseln, drücken Sie diese Taste bei eingeschaltetem Lautsprecher. Drücken Sie sie erneut, um ihn wieder einzuschalten. Halten Sie die Taste fünf Sekunden lang gedrückt, um den Lautsprecher vollständig auszuschalten. (Es dauert 35 Sekunden, bis sich der Lautsprecher eingeschaltet hat.)

Einrichten von AirPlay mit einem iOS-Gerät (empfohlen)



1. Schließen Sie das Netzteil an und schalten Sie den Lautsprecher ein. Innerhalb von 35 Sekunden fährt der Lautsprecher hoch.
 2. Drücken Sie hier, um das Geräte-Dock zu öffnen. Docken Sie Ihr iOS-Gerät nicht an, solange der Lautsprecher hochgefahren wird.
 3. Vergewissern Sie sich, dass Ihr iOS-Gerät mit dem WLAN verbunden ist, das der Lautsprecher verwenden soll.
 4. Docken Sie Ihr iOS-Gerät an, sobald der Lautsprecher hochgefahren ist. Auf dem Display wird eine Meldung angezeigt. Bestätigen Sie diese, um die Logitech UE Air-App zu installieren.
 5. Lassen Sie das iOS-Gerät angedockt, starten Sie die App und folgen Sie den Anweisungen auf dem Display. Geben Sie das Kennwort für Ihr WLAN ein.
- Wenn die Statusanzeige grün leuchtet, ist die WLAN-Verbindung hergestellt.

Einrichten von AirPlay mit einem Computer (optional)

1. Schließen Sie das Netzteil an. Schalten Sie den Lautsprecher ein. Warten Sie, bis der Lautsprecher vollständig eingeschaltet ist, bevor Sie fortfahren. (Es dauert 35 Sekunden, bis sich der Lautsprecher eingeschaltet hat.)
2. Halten Sie die WLAN-Taste mindestens fünf Sekunden lang gedrückt. Nach 35 Sekunden blinkt die zuvor langsam blinkende grüne Statusanzeige nun schneller, um anzuzeigen, dass jetzt mit der Einrichtung begonnen werden kann.
3. Öffnen Sie auf dem Computer die WLAN-Einstellungen. Wählen Sie das Netzwerk mit dem Namen „Logitech Air Speaker Setup“. (Informationen zum WLAN finden Sie in der Dokumentation des Computers.)
4. Öffnen Sie einen Webbrowser. Geben Sie in die Adressleiste „http://192.168.1.12“ ein. Eine Konfigurationsseite wird geöffnet.
5. Folgen Sie den Anweisungen auf dem Bildschirm. Wählen Sie Ihr WLAN und geben Sie Ihr Kennwort ein. Der Lautsprecher wird neu gestartet. Die Statusanzeige leuchtet grün, sobald die WLAN-Verbindung hergestellt ist.


Der Computer sollte automatisch eine Verbindung zum WLAN herstellen. Ist dies nicht der Fall, müssen Sie die Verbindung manuell herstellen.

Hinweis: Wenn die Statusanzeige langsam in Orange blinkt, konnte der Lautsprecher keine Verbindung zum WLAN herstellen. Lesen Sie die Hilfe unter www.logitech.com/support/airspeaker und versuchen Sie es erneut.

Wiedergeben von Musik


Mit dem Lautsprecher kann nur Musik von einem Gerät zur gleichen Zeit wiedergegeben werden. Halten Sie die Wiedergabe am aktuellen Gerät an, bevor Sie Musik auf einem anderen abspielen.

AirPlay mit iOS-Gerät (kabellos)¹

1. Vergewissern Sie sich, dass auf Ihrem iOS-Gerät WLAN aktiviert ist und dieses mit demselben Netzwerk wie der Air Speaker verbunden ist.
2. Tippen Sie auf die iPod-App oder eine Musik-App.
3. Tippen Sie auf das AirPlay-Symbol .
4. Wählen Sie den Air Speaker aus der Lautsprecherliste.
5. Wählen Sie einen Titel, um diesen abzuspielen.

¹ Sie können auch Ihr iOS-Gerät andocken.

AirPlay mit iTunes auf dem Computer (kabellos)

1. Öffnen Sie iTunes. Öffnen Sie die Einstellungen. Wählen Sie die Registerkarte „Geräte“.
2. Aktivieren Sie „Bedienung von iTunes von entfernten Lautsprechern aus zulassen“. Klicken Sie auf „OK“. Schließen Sie die Einstellungen.
3. Klicken Sie auf das AirPlay-Symbol .
4. Wählen Sie den Air Speaker aus der Lautsprecherliste.
5. Wählen Sie einen Titel, um diesen abzuspielen.

Über 3,5-mm-Klinkeneingang angeschlossenes Audiogerät

1. Schließen Sie ein Audiogerät (z. B. einen MP3-Player) an.
2. Wählen Sie einen Titel, um diesen abzuspielen.

Fehlerbehebung

Der Lautsprecher funktioniert nicht

- Ist das Stromkabel angeschlossen? Ist der Lautsprecher eingeschaltet?
- Überprüfen Sie den Lautstärkepegel des Lautsprechers und der Audioquelle. Ist der Lautsprecher stummgeschaltet?
- Befindet sich der Lautsprecher, das iOS-Gerät oder der Computer in Reichweite des WLAN? Sind sie mit demselben WLAN verbunden? Bei einem Problem mit dem Netzwerk blinkt die Statusanzeige am Lautsprecher langsam in Orange.
- Haben Sie den „Logitech UE Air Speaker“ als Ausgabegerät gewählt?
- Funktioniert Ihr Router (Modem oder Gateway) ordnungsgemäß? Liegt eine Störung des Internetdienstes vor?
- Sicherheitssoftware und Firewalls können Ports blockieren, über die AirPlay Inhalte überträgt. Um dieses Problem zu beheben, aktualisieren Sie die Firewall bzw. die Sicherheitsprodukte oder konfigurieren Sie sie neu. (Weitere Informationen erhalten Sie in der Dokumentation zur Firewall oder zur Sicherheitssoftware.)
- Ist auf dem iOS-Gerät die neueste Software installiert?
- Blinkt die Statusanzeige schnell in Orange, liegt ein Problem mit der Firmware des Lautsprechers vor. Hilfe erhalten Sie unter www.logitech.com/support/airspeaker.

Ich kenne den Netzwerknamen (SSID) und das Kennwort für das WLAN nicht

Informationen hierzu finden Sie in der Dokumentation des Routers oder ISP-Modems/-Gateways. Sollten Sie Hilfe benötigen, wenden Sie sich an den Hersteller des Routers oder den Internetanbieter, wenn Sie ein ISP-Modem/-Gateway mit integriertem kabellosen Router verwenden.

Weitere Hilfe

Weitere Informationen zum Logitech UE Air Speaker finden Sie unter www.logitech.com/support/airspeaker.

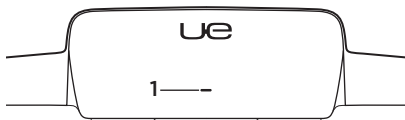
Lautsprecherzustand	Statusanzeige	
	Standby	Eingeschaltet
Wird hochgefahren (bis zu 35 Sekunden)	-	blinkt langsam in Grün
Verbindungsherstellung zum WLAN	-	blinkt grün
Verbunden mit WLAN	pulsiert grün	leuchtet grün
Netzwerkproblem (keine Verbindung)	pulsiert orange	blinkt orange
Firmware-Problem (keine Verbindung)	pulsiert orange	blinkt schnell in Orange
WLAN-Modus	-	blinkt schnell in Grün

Ihre Meinung ist gefragt.

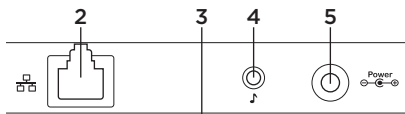
Bitte nehmen Sie sich etwas Zeit, um einige Fragen zu beantworten.
Vielen Dank, dass Sie sich für unser Produkt entschieden haben.

www.logitech.com/ithink

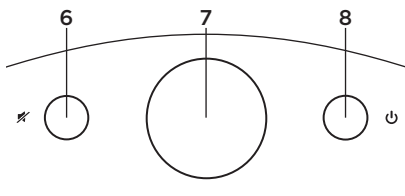
Caractéristiques



Face avant



Face arrière



Partie supérieure

1. Témoin d'état

Témoin d'état Vert: fonctionnement normal
Orange: problème de réseau ou de micrologiciel

- 2. Port Ethernet** Connecteur pour une connexion directe au réseau. Rendez-vous sur le site www.logitech.com/support/airspeaker pour obtenir des instructions sur l'installation à l'aide d'un câble Ethernet.

- 3. Bouton de connexion Wi-Fi** Bouton pour l'installation à l'aide d'un ordinateur (facultatif).

- 4. Entrée auxiliaire** Entrée audio 3,5 mm pour d'autres dispositifs audio (facultatif).

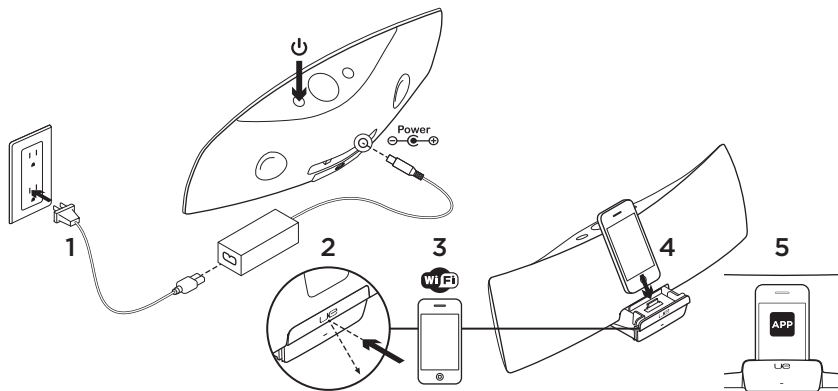
5. Entrée pour adaptateur secteur

- 6. Sourdine** Appuyez sur ce bouton pour activer ou désactiver le son.

- 7. Volume** Tournez ce bouton dans le sens des aiguilles d'une montre pour augmenter le volume et dans le sens contraire pour le réduire.

- 8. Alimentation** Appuyez sur ce bouton pour mettre le haut-parleur sous tension. Lorsque le haut-parleur est sous tension, appuyez sur ce bouton pour le mettre en veille. Appuyez à nouveau pour annuler le mode veille. Maintenez le bouton enfoncé pendant 5 secondes pour mettre le haut-parleur hors tension. (La mise sous tension peut prendre jusqu'à 35 secondes.)

Installation d'AirPlay à l'aide d'un dispositif iOS (de préférence)



1. Branchez le boîtier d'alimentation et mettez le haut-parleur sous tension. La mise sous tension du haut-parleur peut prendre jusqu'à 35 secondes.
2. Appuyez sur l'emplacement indiqué pour ouvrir le dock du dispositif. Ne placez pas votre dispositif iOS sur le dock pendant la mise sous tension du haut-parleur.
3. Assurez-vous que le dispositif iOS est connecté au même réseau Wi-Fi que celui utilisé pour le haut-parleur.
4. Placez votre dispositif iOS sur le dock une fois le haut-parleur sous tension. Une notification s'affiche alors à l'écran. Sélectionnez Oui pour installer l'application Logitech UE Air.
5. Laissez votre dispositif iOS sur le dock, lancez l'application, puis suivez les instructions affichées à l'écran. Il vous est demandé de saisir le mot de passe de votre réseau Wi-Fi.

Lorsque le témoin d'état affiche une lumière verte continue cela signifie que la connexion au réseau Wi-Fi est établie.

Installation d'AirPlay à l'aide d'un ordinateur (facultatif)


1. Branchez le câble d'alimentation secteur. Mettez le haut-parleur sous tension. Attendez la fin de la mise sous tension avant de poursuivre (la mise sous tension peut prendre jusqu'à 35 secondes).
2. Maintenez enfoncé le bouton de connexion au réseau Wi-Fi pendant plus de 5 secondes. Après 35 secondes, l'indicateur d'état passe d'un clignotement vert lent à un clignotement vert rapide pour indiquer que le mode de configuration est prêt.
3. Accédez aux paramètres du réseau Wi-Fi sur votre ordinateur. Sélectionnez le réseau Logitech Air Speaker Setup. Reportez-vous à la documentation de l'ordinateur concernant le Wi-Fi pour obtenir de l'aide concernant cette étape.
4. Ouvrez un navigateur Web. Saisissez <http://192.168.1.12> dans la barre d'adresses. Une page de configuration s'ouvre.
5. Suivez les instructions à l'écran. Il vous est demandé de sélectionner le réseau Wi-Fi et de saisir le mot de passe correspondant. Le haut-parleur redémarrera. Une fois la connexion Wi-Fi établie, le témoin d'état affichera une lumière verte continue. Votre ordinateur doit se reconnecter automatiquement à votre réseau Wi-Fi. Si ce n'est pas le cas, vous devez le reconnecter manuellement.

Remarque: si le témoin d'état passe à un clignotement orange lent, cela signifie que le haut-parleur n'a pas pu se connecter au réseau Wi-Fi. Rendez-vous sur le site www.logitech.com/support/airspeaker pour obtenir de l'aide et réessayez.

Lecture de musique


Le haut-parleur ne peut diffuser de la musique qu'à partir d'un seul dispositif à la fois. Pour changer de dispositif, arrêtez le dispositif en cours avant de lancer la lecture de musique sur un autre.

Via AirPlay à partir d'un dispositif iOS (sans fil)¹

1. Assurez-vous que le Wi-Fi est activé sur votre dispositif iOS et que celui-ci est connecté au même réseau que le haut-parleur Logitech UE Air Speaker.
2. Appuyez sur l'application iPod ou sur une autre application musicale.
3. Recherchez l'icône AirPlay  et appuyez dessus.
4. Sélectionnez le haut-parleur Air Speaker dans la liste des haut-parleurs.
5. Sélectionnez une chanson ou une piste pour la lire.

¹ Vous pouvez également placer votre dispositif iOS sur le dock.

Via AirPlay à partir d'iTunes sur l'ordinateur (sans fil)

1. Ouvrez iTunes. Ouvrez les Préférences. Sélectionnez l'onglet Appareils.
2. Cochez la case Autoriser la commande audio d'iTunes à partir de haut-parleurs distants. Cliquez sur OK. Fermez les Préférences.
3. Recherchez l'icône AirPlay  et cliquez dessus.
4. Sélectionnez le haut-parleur Air Speaker dans la liste des haut-parleurs.
5. Sélectionnez une chanson ou une piste pour la lire.

A partir d'un dispositif auxiliaire

1. Connectez le dispositif audio (un lecteur MP3, par exemple) à l'entrée auxiliaire.
2. Sélectionnez une chanson ou une piste pour la lire.

Dépannage

Le haut-parleur ne fonctionne pas

- Le câble d'alimentation est-il branché? Le haut-parleur est-il sous tension?
- Vérifiez le volume du haut-parleur et de la source. Le haut-parleur est-il en sourdine?

- Le haut-parleur, le dispositif iOS ou l'ordinateur se trouvent-ils à portée du réseau Wi-Fi? Sont-ils connectés au même réseau Wi-Fi? Lorsque le haut-parleur rencontre un problème de réseau, le témoin d'état clignote lentement en orange.
- Avez-vous sélectionné le dispositif "Logitech UE Air Speaker" en tant que dispositif de sortie?
- Votre routeur (modem ou passerelle) fonctionne-t-il correctement? Votre service Internet est-il interrompu?
- Les logiciels de sécurité et les pare-feu peuvent parfois bloquer les ports utilisés par AirPlay pour diffuser du contenu. Pour résoudre ce problème, essayez de mettre à jour ou de reconfigurer votre pare-feu ou vos produits de sécurité. Reportez-vous à la documentation relative à votre pare-feu ou à votre produit de sécurité pour plus d'informations.
- Le dispositif iOS dispose-t-il du logiciel le plus récent?
- Si le témoin d'état clignote rapidement en orange, cela signifie que le haut-parleur présente un problème de micrologiciel. Pour obtenir de l'aide, rendez-vous sur le site www.logitech.com/support/airspeaker.

Je ne connais ni le nom (SSID) ni le mot de passe de mon réseau Wi-Fi.

Veuillez consulter la documentation du routeur, du modem ou de la passerelle de votre fournisseur d'accès à Internet.

Si vous avez besoin d'aide, contactez le fabricant de votre routeur ou votre fournisseur d'accès à Internet (dans le cas où vous utilisez un modem ou une passerelle avec routeur sans fil intégré).

Aide supplémentaire

Pour toute autre question concernant le haut-parleur Logitech UE Air Speaker, visitez le site www.logitech.com/support/airspeaker.

	Témoin d'état	
Etat du haut-parleur	Veille	Marche
Mise sous tension (jusqu'à 35 secondes)	–	vert clignotant (lent)
Connexion au réseau	–	vert clignotant
Connecté au réseau	vert (par impulsions)	vert allumé en continu
Problème de réseau (aucune connexion)	orange (par impulsions)	orange clignotant
Problème de micrologiciel (aucune connexion)	orange (par impulsions)	orange clignotant (rapide)
Mode de connexion au Wi-Fi	–	vert clignotant (rapide)

Qu'en pensez-vous?

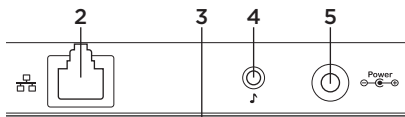
Veuillez prendre quelques minutes pour nous faire part de vos commentaires.
Nous vous remercions d'avoir acheté notre produit.

www.logitech.com/ithink

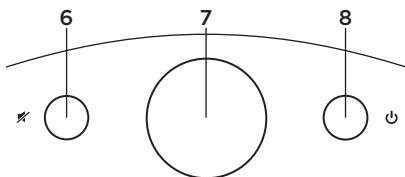
Caratteristiche



Vista anteriore



Vista posteriore



Vista superiore

1. Indicatore di stato

Verde: funzionamento normale
Arancione: problema di rete o firmware

2. Porta Ethernet Connettore per la connessione diretta a una rete. Visitare la pagina www.logitech.com/support/airspeaker per istruzioni sull'installazione quando si utilizza un cavo Ethernet

3. Pulsante connessione Wi-Fi Da utilizzare per la configurazione del computer (facoltativa)

4. Ingresso ausiliario Ingresso audio ausiliario da 3,5 mm per altri dispositivi musicali (facoltativo)

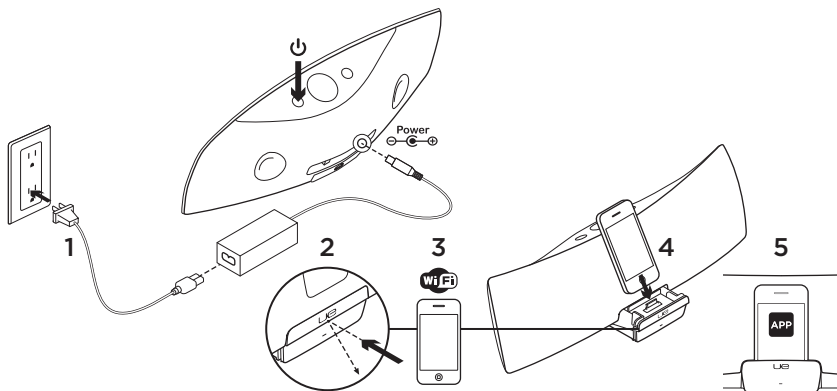
5. Ingresso per alimentazione CA

6. Disattivazione dell'audio Premere per disattivare l'audio e riattivarlo.

7. Volume Ruotare in senso orario per alzare il volume o in senso antiorario per abbassarlo.

8. Accensione Premere per accendere l'altoparlante. Quando l'altoparlante è acceso, premere per attivare la modalità di sospensione. Premere di nuovo per riattivare l'altoparlante. Tenere premuto per 5 secondi per spegnere l'altoparlante. L'accensione richiede 35 secondi.

Installazione di AirPlay tramite un dispositivo con sistema operativo iOS (opzione consigliata)



1. Collegare l'alimentatore CA e accendere l'altoparlante. L'altoparlante si accende in 35 secondi.
2. Premere per aprire il dock del dispositivo. Non collegare il dispositivo iOS al dock durante l'accensione dell'altoparlante.
3. Verificare che il dispositivo iOS sia connesso alla stessa rete Wi-Fi su cui si intende utilizzare l'altoparlante.
4. Una volta acceso l'altoparlante, collegare il dispositivo iOS al dock. Viene visualizzato sullo schermo un messaggio di notifica. Selezionare Sì per installare l'app di Logitech UE Air.
5. Mantenere il dispositivo iOS collegato al dock, avviare l'applicazione, quindi seguire le istruzioni visualizzate sullo schermo. Immettere la password della rete Wi-Fi.

Quando l'indicatore di stato si illumina di luce verde fissa, la connessione alla rete Wi-Fi è stata stabilita.

Installazione di AirPlay tramite computer (facoltativa)

1. Collegare l'alimentatore CA. Accendere l'altoparlante.
2. Tenere premuto il pulsante di connessione Wi-Fi per più di 5 secondi (l'indicatore di alimentazione si illumina di luce verde lampeggiante)
3. Individuare le impostazioni della rete Wi-Fi nel computer. Selezionare la rete denominata "Logitech Air Speaker Setup" (per assistenza, fare riferimento alla documentazione del computer).
4. Avviare un browser Internet. Immettere <http://192.168.1.12> nella barra degli indirizzi. Viene aperta una pagina di configurazione.
5. Seguire le istruzioni visualizzate. Selezionare la rete Wi-Fi e immettere la password.


Quando l'indicatore AirPlay si illumina di luce bianca, la connessione Wi-Fi è stata stabilita. Proseguire con il passaggio 6.

Nota: se l'indicatore di stato passa alla luce arancione lampeggiante lentamente, l'altoparlante non è connesso alla rete Wi-Fi. Visitare la pagina www.logitech.com/support/airspeaker per assistenza, quindi riprovare.

Riproduzione di musica


L'altoparlante riproduce musica da un solo dispositivo per volta. Per cambiare dispositivo, arrestare il dispositivo corrente prima di iniziare la riproduzione della musica su un altro dispositivo.

AirPlay con dispositivo iOS (wireless)¹

1. Verificare che la connessione Wi-Fi sia attiva per il dispositivo iOS e che questo sia connesso alla stessa rete dell'altoparlante Air Speaker
2. Toccare l'app musicale o dell'iPod desiderata.
3. Individuare l'icona di AirPlay  e toccarla.
4. Scegliere Air Speaker dall'elenco di altoparlanti.
5. Selezionare un brano o una traccia da riprodurre.

¹ È inoltre possibile collegare il dispositivo iOS al dock.

AirPlay con iTunes nel computer (wireless)

1. Aprire iTunes. Accedere alle preferenze. Selezionare la scheda dei dispositivi.
2. Attivare l'opzione "Consenti il controllo di iTunes da altoparlanti remoti". Fare clic su OK. Chiudere le preferenze.
3. Individuare l'icona AirPlay  e fare clic su di essa.
4. Scegliere Air Speaker dall'elenco di altoparlanti.
5. Selezionare un brano o una traccia da riprodurre.

Dispositivo ausiliario

1. Collegare il dispositivo audio (ad esempio, il lettore MP3) all'ingresso ausiliario.
2. Selezionare un brano o una traccia da riprodurre.

Risoluzione dei problemi

L'altoparlante non funziona

- Il cavo di alimentazione è collegato? L'altoparlante è acceso?
- Controllare il livello del volume sull'altoparlante e sulla sorgente. Verificare inoltre che l'audio dell'altoparlante non sia disattivato.

- L'altoparlante, il dispositivo iOS o il computer si trova nel raggio di copertura della rete Wi-Fi? Sono collegati alla stessa rete Wi-Fi? Quando si verifica un problema di rete, l'indicatore di stato lampeggia lentamente in colore arancione.
- È stato selezionato "Logitech UE Air Speaker" come dispositivo di uscita?
- Il router (modem o gateway) funziona correttamente? Il servizio Internet ha subito interruzioni?
- I software di sicurezza e i firewall possono bloccare le porte utilizzate da AirPlay per lo streaming di contenuti. Per risolvere il problema, provare ad aggiornare o a riconfigurare il firewall o i prodotti per la sicurezza. Consultare la documentazione del firewall o del software di sicurezza per ulteriori informazioni.
- Nel dispositivo iOS è installato il software più recente?
- Se l'indicatore di stato lampeggia rapidamente in colore arancione, l'altoparlante presenta un problema relativo al firmware. Per richiedere assistenza, visitare www.logitech.com/support/airspeaker.

Non si conosce il nome (SSID) e la password della rete Wi-Fi

Consultare la documentazione del router o del modem/gateway del provider di servizi Internet. Se è necessaria assistenza, contattare il produttore del router o il provider di servizi Internet se si utilizza un modem/gateway con router wireless integrato.

Ulteriore assistenza

Per ulteriori informazioni su Logitech UE Air Speaker, visitare il sito Web www.logitech.com/support/airspeaker.

Stato altoparlante	Indicatore di stato	
	STANDBY	ON
Avvio (35 secondi o meno)	—	Luce verde lampeggiante lentamente
Connessione alla rete	—	Luce verde lampeggiante
Connesso alla rete	Luce verde lampeggiante	Luce verde fissa
Problema di rete (connessione assente)	Luce arancione lampeggiante	Luce arancione lampeggiante
Problema di firmware (connessione assente)	Luce arancione lampeggiante	Luce arancione lampeggiante rapidamente
Modalità di connessione Wi-Fi	—	Luce verde lampeggiante rapidamente

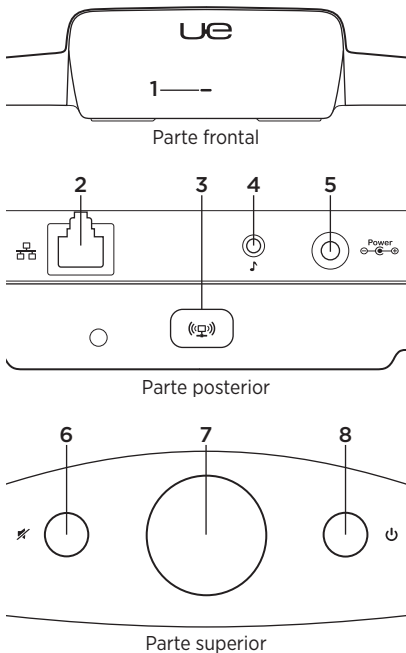
Che cosa ne pensate?

Inviateci i vostri commenti.

Grazie per avere acquistato questo prodotto.

www.logitech.com/ithink

Funciones



1. Indicador de estado

Verde: Funcionamiento normal
Naranja: Problema de red o firmware

2. Puerto Ethernet Conector para conexión directa a una red. Visite www.logitech.com/support/airspeaker para consultar las instrucciones de instalación utilizando un cable Ethernet

3. Botón de conexión a Wi-Fi Para utilizar en instalación con ordenador (opcional)

4. Entrada auxiliar Entrada de audio de 3,5 mm para otros dispositivos de música (opcional)

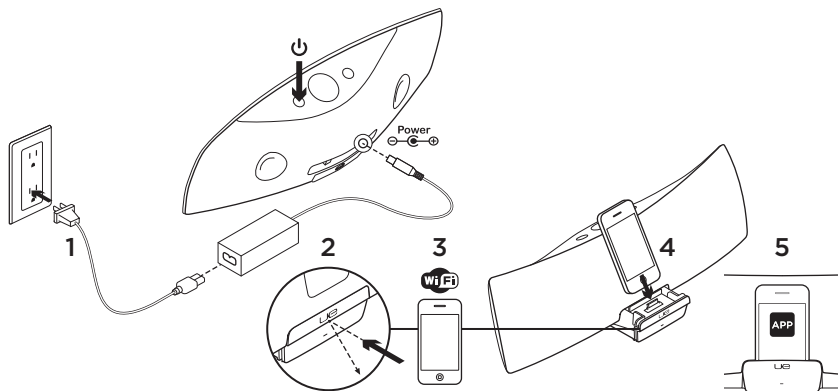
5. Entrada de alimentación de CA

6. Silencio Pulsar para silenciar o anular el silencio.

7. Volumen Gire hacia la derecha para aumentar el volumen y hacia la izquierda para reducirlo.

8. Encendido Pulse para encender el altavoz. Con el altavoz encendido, pulse para ponerlo en suspensión. Vuelva a pulsar para reactivarlo. Mantenga presionado durante cinco segundos para apagar el altavoz. (El encendido requiere 35 segundos).

Configuración de AirPlay mediante dispositivo iOS (opción preferida)



1. Conecte la fuente de alimentación de CA y encienda el altavoz. El altavoz se enciende en 35 segundos.
 2. Pulse para abrir la base del dispositivo. No acople el dispositivo iOS mientras el altavoz se esté encendiendo.
 3. Asegúrese de que el dispositivo iOS esté conectado a la red Wi-Fi en la que desea que funcione el altavoz.
 4. Acople el dispositivo iOS cuando el altavoz se haya encendido. En la pantalla aparecerá una notificación. Seleccione Sí para instalar la aplicación Logitech UE Air.
 5. Mantenga el dispositivo iOS en su base, inicie la aplicación y siga las instrucciones en pantalla. Le pedirán que introduzca la contraseña de su red Wi-Fi.
- El indicador de estado mostrará una luz verde permanente cuando se establezca la conexión de red Wi-Fi.

Configuración de AirPlay mediante un ordenador (opcional)

1. Conecte la fuente de alimentación de CA. Encienda el altavoz. Espere a que acabe de encenderse antes de continuar. (El encendido requiere 35 segundos).
2. Pulse y mantenga pulsado durante más de cinco segundos el botón de conexión Wi-Fi. Pasados 35 segundos, el indicador de estado cambia de destellos lentos verdes a destellos rápidos verdes para indicar que el modo de configuración está listo.
3. Abra la configuración de red Wi-Fi en el ordenador. Seleccione la red con el nombre “Logitech Air Speaker Setup”. (Para obtener ayuda, consulte la documentación del ordenador).
4. Inicie un navegador de Internet. Escriba <http://192.168.1.12> en la barra de direcciones. Se abrirá una página de configuración.
5. Siga las instrucciones que aparezcan en pantalla. Le pedirán que seleccione su red Wi-Fi y que introduzca la contraseña. El altavoz se reiniciará. El indicador de estado mostrará una luz verde permanente cuando se establezca la conexión Wi-Fi.


El ordenador debería volver a conectarse automáticamente a la red Wi-Fi. De no ser así, deberá volver a conectarlo manualmente.

Nota: si el indicador de estado cambia a destellos lentos naranjas, el altavoz no se conectó a la red Wi-Fi. Visite www.logitech.com/support/airspeaker para obtener ayuda y vuelva a intentarlo..

Reproducción de música


El altavoz reproduce música desde un único dispositivo a la vez. Para cambiar de dispositivo, detenga el dispositivo actual antes de reproducir música en otro dispositivo.

AirPlay con dispositivo iOS (inalámbrico)¹

1. Asegúrese de que la opción de Wi-Fi esté activada en el dispositivo iOS y de que el dispositivo iOS esté conectado a la misma red que Air Speaker
2. Puntee la aplicación de iPod o de música.
3. Busque el icono de AirPlay  y púntelo.
4. Elija Air Speaker en la lista de altavoces.
5. Seleccione una canción o pista que reproducir.

¹ También puede acoplar el dispositivo iOS.

AirPlay con iTunes en el ordenador (sin cables)

1. Abra iTunes. Abra Preferencias. Seleccione la ficha Dispositivos.
2. Active "Permitir el control de iTunes desde altavoces remotos". Haga clic en OK. Cierre Preferencias.
3. Busque el icono de AirPlay  y haga clic en él.
4. Elija Air Speaker en la lista de altavoces.
5. Seleccione una canción o pista que reproducir.

Dispositivo auxiliar

1. Conecte el dispositivo de audio (p. ej., el reproductor de MP3) a la entrada auxiliar.
2. Seleccione una canción o pista que reproducir.

Resolución de problemas

El altavoz no funciona

- ¿Ha conectado el cable de alimentación? ¿Ha encendido el altavoz?
- Compruebe el volumen en el altavoz y en la fuente. ¿Ha silenciado el altavoz?

- ¿Se encuentra el altavoz, dispositivo iOS u ordenador dentro del radio de acción de la red Wi-Fi? ¿Están conectados a la misma red Wi-Fi? Cuando el altavoz encuentra un problema de red, el indicador de estado emite destellos lentos naranja.
- ¿Ha seleccionado "Logitech UE Air Speaker" como dispositivo de salida?
- ¿Está funcionando correctamente el enrutador (módem o puerta de enlace)? ¿Hay algún problema con el servicio de Internet?
- El software y los servidores de seguridad pueden bloquear los puertos que utiliza AirPlay para transmitir contenido por secuencias. Para resolver este problema, intente actualizar o volver a configurar el servidor o los productos de seguridad. (Si necesita más información, consulte la documentación del servidor o software de seguridad.)
- ¿Tiene el dispositivo iOS el software más reciente?
- Si el indicador de estado emite destellos rápidos naranja, el altavoz tiene un problema de firmware. Visite www.logitech.com/support/airspeaker para obtener ayuda adicional.

No sé cuáles son el nombre (SSID) y la contraseña de mi red Wi-Fi

Consulte la documentación del enrutador, el módem o la puerta de enlace ISP.

Si necesita ayuda, póngase en contacto con el fabricante del enrutador o con el proveedor de servicios de Internet en el caso de que use un módem o una ruta de enlace ISP con un enrutador inalámbrico integrado.

Ayuda adicional

Para otras preguntas relacionadas con Logitech UE Air Speaker, visite www.logitech.com/support/airspeaker.

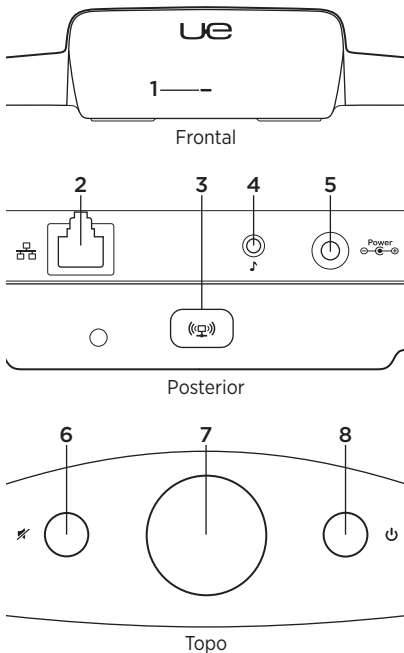
Estado del altavoz	Indicador de estado	
	ESPERA	ENCENDIDO
Iniciando (35 segundos o menos)	—	destellos lentos verdes
Conectando a la red	—	destellos verdes
Conectado a la red	verde intermitente	verde permanente
Problema de red (sin conexión)	naranja intermitente	destellos naranja
Problema de firmware (sin conexión)	naranja intermitente	destellos rápidos naranja
Modo de conexión Wi-Fi	—	destellos rápidos verdes

¿Cuál es su opinión?

Nos gustaría conocerla, si puede dedicarnos un minuto.
Le agradecemos la adquisición de nuestro producto.

www.logitech.com/ithink

Características



1. Indicador de estado

Verde: Operação normal

Laranja: Problema de rede ou firmware

2. Porta Ethernet

Conector para ligação directa à rede. Visite www.logitech.com/support/airspeaker para obter instruções de configuração utilizando um cabo de Ethernet

3. Botão de ligação Wi-Fi

Para utilizar com uma configuração de computador (opcional)

4. Entrada auxiliar

Entrada áudio de 3,5 mm para outros dispositivos de música (opcional)

5. Entrada de alimentação CA

6. Sem som

Prima para activar e desactivar o som.

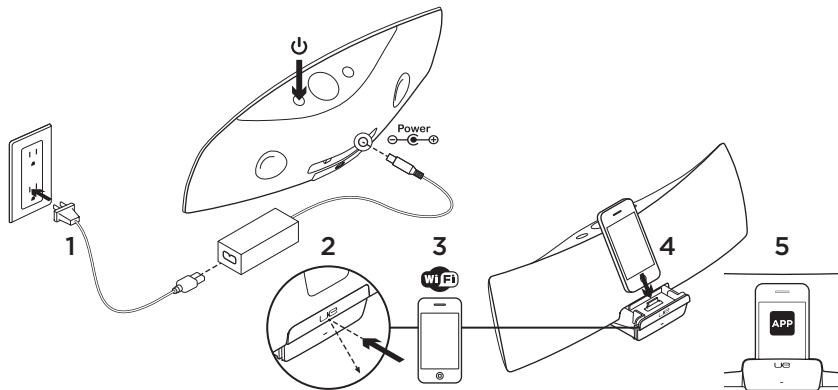
7. Volume

Rode no sentido dos ponteiros do relógio para aumentar o volume e no sentido contrário dos ponteiros do relógio para diminuir o volume.

8. Alimentação

Prima para ligar o altifalante. Quando o altifalante está ligado, prima para aceder ao modo de suspensão. Volte a premir para activar. Mantenha premido durante 5 segundos para desligar o altifalante. (O arranque demora 35 segundos.)

Configurar o AirPlay utilizando um dispositivo iOS (preferido)



1. Ligue a fonte de alimentação CA e ligue o altifalante. O altifalante liga em 35 segundos.
2. Prima para abrir a unidade de ancoragem do dispositivo. Não coloque o seu dispositivo iOS na unidade de ancoragem enquanto estiver a ligar.
3. Certifique-se de que o dispositivo iOS está ligado à rede sem fios em que deseja utilizar o altifalante.

4. Coloque o dispositivo iOS na unidade de ancoragem após ligar o altifalante. Surge uma notificação no ecrã. Seleccione Sim para instalar a aplicação Logitech UE Air.
5. Mantenha o dispositivo iOS na unidade de ancoragem, inicie a aplicação e siga as instruções no ecrã. Prepare-se para introduzir a sua palavra-passe da rede sem fios.

Quando a ligação à rede sem fios for estabelecida, o indicador de estado torna-se verde sólido.

Configurar o AirPlay utilizando um computador (opcional)

1. Ligue a fonte de alimentação CA. Ligue o altifalante. Aguarde até concluir o arranque antes de continuar. (O arranque demora 35 segundos.)
2. Mantenha premido o botão de ligação Wi-Fi durante mais de 5 segundos. Após 35 segundos, o indicador de estado muda de verde intermitente lento para verde intermitente rápido para indicar que o modo de configuração está pronto.
3. Abra as definições de rede Wi-Fi no seu computador. Seleccione a rede com o nome “Logitech Air Speaker Setup”. (Para obter Ajuda sobre o Wi-Fi, consulte a documentação do computador).
4. Inicie o browser da Internet. Introduza <http://192.168.1.12> na barra de endereço. É iniciada a página de configuração.
5. Siga as instruções no ecrã. Prepare-se para seleccionar a rede sem fios e introduzir a sua palavra-passe. O altifalante será reiniciado. Quando a ligação à rede sem fios for estabelecida, o indicador de estado torna-se verde sólido.


O seu computador irá ligar automaticamente à rede sem fios. Se tal não ocorrer, será necessário ligar manualmente.

Nota: Se o indicador de estado mudar para laranja intermitente lento significa que o altifalante não está ligado à sua rede sem fios. Visite www.logitech.com/support/airspeaker para obter ajuda e tente novamente.

Reproduzir música


O altifalante apenas reproduz música de um dispositivo de cada vez. Para alterar de dispositivo, pare o dispositivo actual antes de reproduzir música de outro dispositivo.

AirPlay com um dispositivo iOS (sem fios)¹

1. Certifique-se de que a função de Wi-Fi está ligada no dispositivo iOS e de que o seu dispositivo iOS está ligado à mesma rede do Air Speaker
2. Toque na aplicação do iPod ou na aplicação de música.
3. Localize o ícone do AirPlay  e toque no ícone.
4. Seleccione o Air Speaker na lista de altifalantes.
5. Seleccione uma canção ou faixa para reproduzir.

¹ Pode também colocar o dispositivo iOS na unidade de ancoragem.

AirPlay com iTunes no seu computador (sem fios)

1. Abra o iTunes. Abra as Preferências. Selecione o separador Dispositivos.
2. Active “Permitir que o iTunes controle as colunas remotas”. Clique em “OK”. Feche as Preferências.
3. Localize o ícone do AirPlay  e clique no ícone.
4. Selecione o Air Speaker na lista de altifalantes.
5. Selecione uma canção ou faixa para reproduzir.

Dispositivo auxiliar

1. Ligue o dispositivo de áudio (por exemplo, leitor de MP3) à entrada auxiliar.
2. Selecione uma canção ou faixa para reproduzir.

Resolução de problemas

O altifalante não funciona

- O cabo de alimentação está ligado? O altifalante está ligado?
- Verifique o volume no altifalante e na fonte. A função sem som do altifalante está activada?

- O altifalante, o dispositivo iOS ou o computador estão ao alcance da sua rede sem fios? Estão ligados à mesma rede sem fios? Se o altifalante encontrar um problema de rede, o indicador de estado torna-se laranja intermitente lento.
- Selecionou o “Logitech UE Air Speaker” como dispositivo de saída?
- O seu router (modem ou gateway) está a funcionar correctamente? Existe algum problema com o seu serviço de Internet?
- O software de segurança e as firewalls podem bloquear as portas utilizadas pelo AirPlay para transmitir conteúdos. Para solucionar este problema, experimente actualizar ou reconfigurar a sua firewall ou produtos de segurança. (Consulte a documentação da firewall ou produto de segurança para obter mais informações.)
- O software do seu dispositivo iOS está actualizado?
- Se o indicador de estado estiver laranja intermitente rápido, isso significa que o altifalante tem um problema de firmware. Visite www.logitech.com/support/airspeaker para obter ajuda.

Não sei o nome (SSID) e a palavra-passe da minha rede sem fios.

Consulte a documentação do seu router ou modem/gateway de ISP. Se necessitar de ajuda, contacte o fabricante do router ou o ISP (fornecedor de serviços de Internet), se estiver a utilizar um modem/gateway de ISP com um router sem fios integrado.

Ajuda adicional

Para esclarecer outras dúvidas sobre o Logitech UE Air Speaker, visite www.logitech.com/support/airspeaker.

Estado do altifalante	Indicador de estado	
	MODO DE ESPERA	LIGADO
A arrancar (35 segundos ou menos)	—	verde intermitente lento
A ligar à rede	—	verde intermitente
Ligado à rede	verde pulsante	verde sólido
Problema de rede (sem ligação)	laranja pulsante	laranja intermitente
Problema de firmware (sem ligação)	laranja pulsante	laranja intermitente rápido
Modo de ligação Wi-Fi	—	verde intermitente rápido

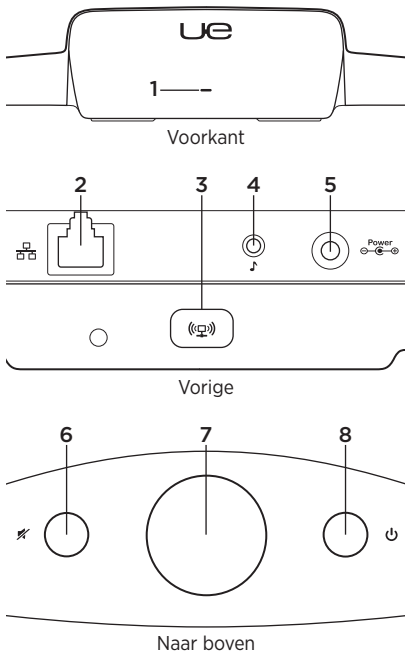
Qual a sua opinião?

Dpenda um minuto para nos dar a sua opinião.

Obrigado por adquirir o nosso produto.

www.logitech.com/ithink

Kenmerken



1. Statuslampje

Groen: normale werking

Oranje: netwerk- of firmwareprobleem

2. Ethernet-poort

Connector voor rechtstreekse verbinding met een netwerk.

Ga naar www.logitech.com/support/airspeaker voor setup-instructies bij gebruik van een ethernetkabel

3. Knop voor wifi-verbinding

Voor gebruik bij computer-setup (optioneel)

4. Extra ingang

3,5 mm audio-ingang voor andere muziekapparaten (optioneel)

5. Wisselstroomtoevoer

6. Mute

Druk hierop om demping in of uit te schakelen.

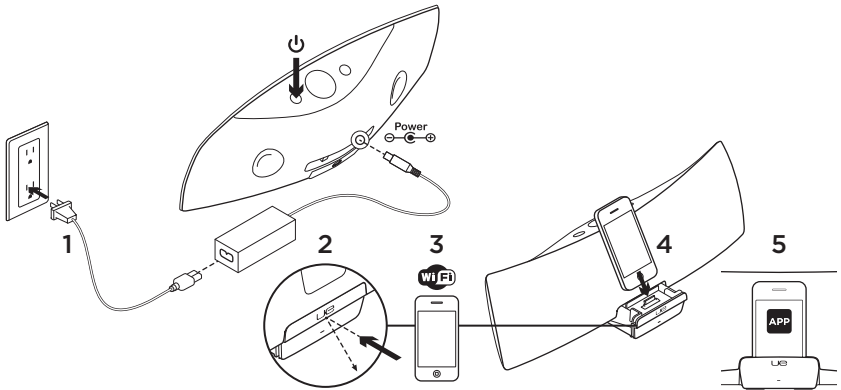
7. Volume

Draai de knop met de klok mee om het volume te verhogen, en tegen de klok in om het te verlagen.

8. Stroom

Druk hierop om de speaker aan te zetten. Als de speaker aanstaat, drukt u hierop om de speaker in sluimerstand te zetten. Druk er nogmaals op om de speaker te activeren. Houd de knop 5 seconden ingedrukt om de speaker uit te schakelen. (Inschakelen duurt ongeveer 35 seconden.)

AirPlay instellen met een iOS-apparaat (aanbevolen)



1. Steek de stekker in het stopcontact en zet de speaker aan. De speaker gaat in 35 seconden aan.
 2. Druk hierop om het apparaat-dock te openen. Dok uw iOS-apparaat niet terwijl de speaker aangaat.
 3. Zorg ervoor dat uw iOS-apparaat is aangesloten op hetzelfde wifi-netwerk dat u wilt gebruiken om de speaker te bedienen.
 4. Dok uw iOS-apparaat nadat de speaker is aangegaan. Er verschijnt een melding op uw scherm. Selecteer Ja om de Logitech UE Air-toepassing te installeren.
 5. Laat het iOS-apparaat gedokt, start
 6. de toepassing en volg de instructies op het scherm. Zorg dat u het wachtwoord voor uw wifi-netwerk bij de hand hebt.
- Wanneer het statuslampje groen brandt, is de verbinding met het wifi-netwerk tot stand gebracht.

AirPlay instellen met een computer (optioneel)

1. Sluit de stroomvoorziening aan. Zet de speaker aan. Wacht tot de speaker aanstaat voordat u verdergaat. (Inschakelen duurt ongeveer 35 seconden.)
2. Houd de knop voor wifi-verbinding langer dan 5 seconden ingedrukt. Na 35 seconden gaat het statuslampje van langzaam groen knipperen naar snel groen knipperen om aan te geven dat de instellingsmodus is geactiveerd.
3. Open de wifi-netwerkinstellingen op uw computer. Selecteer het netwerk Logitech Air Speaker Setup. (Raadpleeg uw computerhandleiding voor hulp bij wifi.)
4. Start een internetbrowser.
Voer <http://192.168.1.12> in de adresbalk in. Er verschijnt nu een configuratiepagina.
5. Volg de instructies op het scherm. Selecteer uw wifi-netwerk en voer uw wachtwoord in. De speaker wordt opnieuw gestart. Wanneer het statuslampje groen brandt, is de wifi-verbinding tot stand gebracht.

Uw computer moet automatisch opnieuw verbinding maken met uw wifi-netwerk. Zo niet, dan moet u handmatig verbinding maken.

N.B. Als het statuslampje langzaam oranje knippert, heeft de speaker geen verbinding gemaakt met uw wifi-netwerk. Ga naar www.logitech.com/support/airspeaker voor hulp en probeer het opnieuw.

Muziek afspelen

De speaker kan maar van één apparaat tegelijk muziek afspelen. Als u van apparaat wilt wisselen, moet u eerst het ene apparaat stoppen voordat u muziek kunt afspelen van het andere apparaat.

AirPlay met iOS-apparaat (draadloos)¹

1. Zorg ervoor dat wifi is ingeschakeld voor uw iOS-apparaat en dat uw iOS-apparaat verbonden is met hetzelfde netwerk als de Air Speaker
2. Tik op de iPod-app of op een muziek-app.
3. Zoek het AirPlay-pictogram  en tik erop.
4. Kies de Air Speaker in de lijst met speakers.
5. Selecteer een nummer om het af te spelen.

¹ U kunt ook uw iOS-apparaat dokken.

AirPlay met iTunes op uw computer (draadloos)

1. Open iTunes. Open Voorkeuren. Selecteer het tabblad Apparaten.
2. Activeer 'iTunes-bediening vanaf AirTunes-luidsprekers toestaan'. Klik op OK. Sluit Voorkeuren.
3. Zoek het AirPlay-pictogram  en klik erop.
4. Kies de Air Speaker in de lijst met speakers.
5. Selecteer een nummer om het af te spelen.

Extra apparaat

1. Sluit het audioapparaat (bijv., mp3-speler) op de extra ingang aan.
2. Selecteer een nummer om het af te spelen.

Probleemoplossing

De speaker werk niet

- Is de stroomdraad aangesloten? Staat de speaker aan?
- Controleer het volume van de speaker en de bron. Is de speaker gedempt?
- Bevindt de speaker, het iOS-apparaat of de computer zich binnen het bereik van uw wifi-netwerk? Zijn ze op op hetzelfde wifi-netwerk aangesloten? Wanneer de speaker een netwerkprobleem heeft, knippert het statuslampje langzaam oranje.
- Hebt u de 'Logitech UE Air Speaker' als uitvoerapparaat geselecteerd?
- Werkt uw router (modem of gateway) naar behoren? Is er een storing in uw internetservice?
- Beveiligingssoftware en firewalls kunnen poorten blokkeren die door AirPlay gebruikt worden om inhoud te streamen. Werk uw firewall of beveiligingsproducten bij of configureer deze opnieuw om dit probleem op te lossen. (Raadpleeg uw firewall of beveiligingshandleiding voor meer informatie.)
- Is de nieuwste software op uw iOS-apparaat geïnstalleerd?
- Als het statuslampje snel oranje knippert, heeft de speaker een firmwareprobleem. Ga naar www.logitech.com/support/airspeaker voor hulp.

Ik weet de naam (SSID) en het wachtwoord van mijn wifi-netwerk niet.

Raadpleeg de handleiding bij uw router of ISP-modem/-gateway. Neem voor hulp contact op met de fabrikant van uw router, of met uw ISP (internetserviceprovider) als u een ISP-modem/-gateway met een ingebouwde draadloze router gebruikt.

Extra hulp

Hebt u nog vragen over de Logitech UE Air Speaker, ga dan naar www.logitech.com/support/airspeaker.

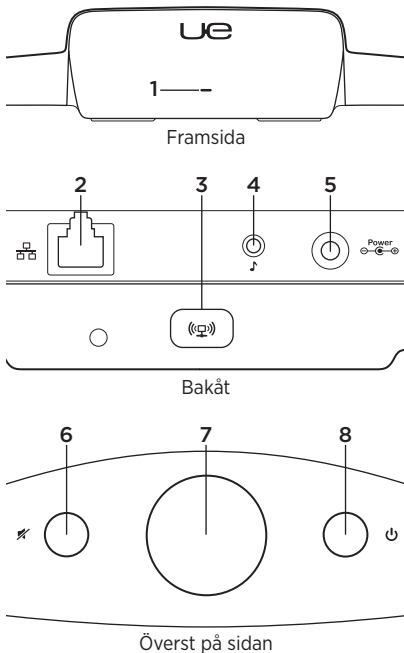
Status van de speaker	Statuslampje	
	STANDBY	AAN
Opstarten (35 seconden of minder)	—	knippert langzaam groen
Verbinden met het netwerk	—	knippert groen
Verbonden met het netwerk	pulseert groen	onafgebroken groen
Netwerkprobleem (geen verbinding)	pulseert oranje	knippert oranje
Firmwareprobleem (geen verbinding)	pulseert oranje	knippert snel oranje
Modus voor wifi-verbinding	—	knippert snel groen

Wat denkt u?

Neem even de tijd om ons uw mening te geven.
Hartelijk dank voor de aanschaf van ons product.

www.logitech.com/ithink

Funktioner

**1. Statusindikator**

Grön: Normal funktion
 Orange: Problem med nätverk
 eller maskinvara

2. Ethernet-port Kontakt för direktanslutning till ett nätverk. Besök www.logitech.com/support/airspeaker för installationsanvisningar om Ethernet-kabeln

3. Wi-Fi-anslutning För installation med en dator (valfritt)

4. Extraingång (Aux) 3,5 mm ljudingång för andra musikenheter (valfritt)

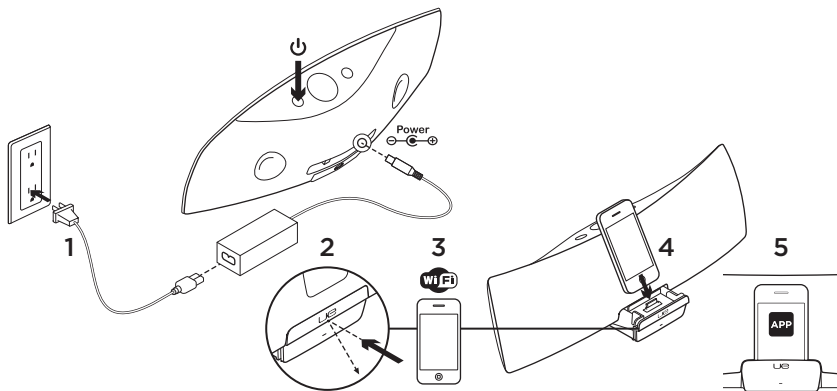
5. Ingång för nätström

6. Ljud av Stänger av och slår på ljudet.

7. Volym Vrid medsols för att öka volymen och motsols för att sänka volymen.

8. Av/på Tryck på Power för att slå på högtalaren. När högtalaren är på trycker du på knappen för att aktivera viloläge. Tryck på knappen igen för att gå ur viloläget. Tryck och håll ned knappen i 5 sekunder för att slå av högtalaren. (Det tar 35 sekunder att starta systemet.)

Installera AirPlay med en iOS-enhet (rekommenderas)



1. Anslut nätadaptern och slå på högtalaren. Högtalaren är klar att använda efter 35 sekunder.
2. Öppna enhetens docka genom att trycka på den. Docka inte iOS-enheten medan högtalaren värms upp.
3. Se till att iOS-enheten är ansluten till det trådlösa nätverk som du vill använda högtalaren med.
4. Docka iOS-enheten när högtalaren är uppvärmd. Ett meddelande visas på skärmen. Välj Ja för att installera programmet Logitech UE Air.

5. Ha iOS-enheten dockad, starta programmet och följ anvisningarna på skärmen. Var beredd att ange ditt lösenord för Wi-Fi-nätverket.

När statusindikatorn lyser med ett fast, grönt sken har en anslutning till Wi-Fi-nätverket upprättats.

Installera AirPlay med en dator (valfritt)

1. Anslut nätadaptern. Sätt på högtalaren. Vänta tills högtalaren har kommit igång innan du fortsätter. (Det tar 35 sekunder att starta systemet.)
2. Tryck och håll ned Wi-Fi-anslutningsknappen i mer än fem sekunder. Efter 35 sekunder ändras statusindikatorn från långsamt blinkande grön till snabbt blinkande grön när inställningsläget är redo.
3. Öppna inställningarna för Wi-Fi-nätverk på datorn. Välj nätverket som heter Logitech Air Speaker Setup. (Se datorns dokumentation om du behöver hjälp.)
4. Starta webbläsaren. Skriv <http://192.168.1.12> i adressfältet. En konfigurationssida öppnas.
5. Följ anvisningarna på skärmen. Var beredd på att välja ditt Wi-Fi-nätverk och ange lösenordet. Högtalaren startar om. Statusindikatorn börjar lysa med ett fast, grönt sken när Wi-Fi-anslutningen har upprättats.

Datorn bör automatiskt ansluta till ditt Wi-Fi-nätverk igen. Om den inte gör det måste du göra det manuellt.

Obs! Om statusindikatorn ändras till långsamt blinkande orange så är inte högtalaren ansluten till ditt Wi-Fi-nätverk. Besök www.logitech.com/support/airspeaker för hjälp och försök igen.

Spela musik


Högtalaren spelar endast musik från en enhet i taget. När du växlar enheter så stoppar du den aktuella enheten innan du börjar spela musik på en annan enhet.

AirPlay med en iOS-enhet (trådlös)¹

1. Kontrollera att Wi-Fi är aktiverat för din iOS-enhet och att iOS-enheten är ansluten till samma nätverk som Air Speaker.
2. Tryck på iPod-appen eller en annan musik-app.
3. Hitta AirPlay-ikonen  och tryck på den.
4. Välj Air Speaker i listan med högtalare.
5. Välj en sång eller ett spår som du vill spela.

¹ Du kan också docka din iOS-enhet.

AirPlay med iTunes på datorn (trådlöst)

1. Starta iTunes. Öppna Inställningar. Välj fliken Enheter.
2. Aktivera Tillåt iTunes-kontroll från fjärrhögtalare. Klicka på OK. Stäng Inställningar.
3. Hitta AirPlay-ikonen  och klicka på den.
4. Välj Air Speaker i listan med högtalare.
5. Välj en sång eller ett spår som du vill spela.

Andra enheter

1. Anslut en ljudenhet (t.ex. en mp3-spelare) till extraingången.
2. Välj en sång eller ett spår som du vill spela.

Felsökning

Högtalaren fungerar inte

- Är nätkabeln ansluten? Är högtalaren påslagen?
- Kontrollera volymen på högtalaren och i ljudkällan. Är högtalaren inställd på Ljud av?
- Är högtalaren, iOS-enheten eller datorn inom Wi-Fi-nätverkets räckvidd? Är de anslutna till samma Wi-Fi-nätverk? Om högtalaren råkar ut för nätverksfel så börjar statusindikatorn blinka långsamt med orange färg.
- Har du valt "Logitech UE Air Speaker" som enhet för ljuduppspelning?
- Fungerar routern (modem eller gateway)? Har du problem med din Internetanslutning?
- Säkerhetsprogram och brandväggar kan blockera portar som AirPlay använder för att strömma musik. En lösning kan vara att uppdatera eller konfigurera om din brandvägg eller säkerhetsprodukt. (Mer information finns i brandväggens eller säkerhetsprogrammets dokumentation.)
- Har din iOS-enhet den senaste programvaran?
- Om statusindikatorn blinkar snabbt med orange färg så har högtalaren ett maskinvarufel. Besök www.logitech.com/support/airspeaker för att få hjälp.

Jag har inte inloggningsuppgifterna till Wi-Fi-nätverket

Se routerns dokumentation eller Internetleverantörens modem/gateway-dokumentation. Om du behöver hjälp kan du kontakta routerns tillverkare eller Internetleverantören, om du har ett modem eller en gateway med en inbyggd trådlös router.

Ytterligare hjälp

Har du fler frågor om Logitech UE Air Speaker? Du hittar mer information på www.logitech.com/support/airspeaker.

Högtalarens tillstånd	Statusindikator	
	VIOLÄGE	PÅ
Startar (upp till 35 sekunder)	-	långsamt blinkande grön
Ansluter till nätverk	-	blinkande grön
Ansluten till nätverk	pulserande grön	fast grön
Nätverksproblem (ingen anslutning)	pulserande orange	blinkande orange
Maskinvaruproblem (ingen anslutning)	pulserande orange	snabbt blinkande orange
Wi-Fi-anslutningsläge	-	snabbt blinkande grön

Vad tycker du?

Ägna gärna en minut åt att berätta för oss.

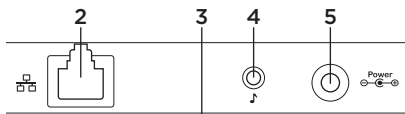
Tack för att du valde vår produkt.

www.logitech.com/ithink

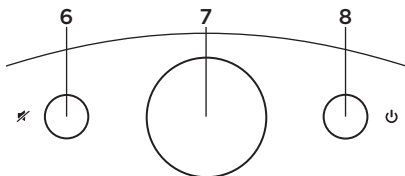
Oversigt



Set forfra



Set bagfra



Set fra oven

1. Statusindikator

Grøn: Fungerer almindeligt
Orange: Netværks- eller firmwarefej

2. Ethernet-port Stikket til direkte netværksforbindelse. Gå ind på www.logitech.com/support/airspeaker hvis du vil have anvisninger til, hvordan du bruger et Ethernet-kabel

3. Tilslutningsknap til det trådløse netværk Kan bruges ved installation på computeren (valgfri)

4. Ekstra indgangsstik 3,5-mm lyd kabel til andre musikenheder (valgfri)

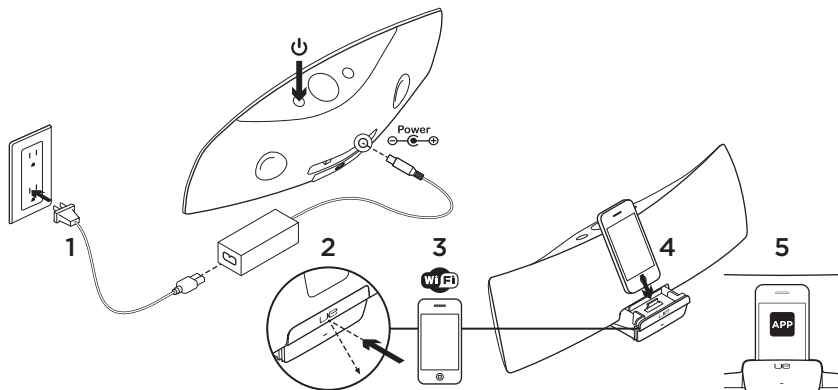
5. Lysnetadapter

6. Lyd fra Tryk her for at slå lyden til og fra.

7. Lydstyrke Når denne knap drejes med uret, skrues der op for lyden. Når den drejes mod uret, skrues der ned.

8. Afbryderknap Tryk på afbryderen for at tænde højttaleren. Når højttaleren er tændt, skal du trykke på afbryderen for at gå i dvale. Tryk på den igen for at aktivere. Hold knappen nede i 5 sekunder for at slukke højttaleren. (Det tager 35 sekunder at tænde højttaleren.)

Konfiguration af AirPlay vha. en iOS-enhed (anbefales)



1. Tilslut lysnetadapteren og tænd højtaleren. Højtaleren bliver tændt i løbet af 35 sekunder.
2. Tryk her for at åbne dokken til afspilleren. Sæt ikke iOS-enheden i dokken mens højtaleren er ved at tændes.
3. Kontroller, at iOS-enheden har forbindelse til det trådløse netværk, hvor højtaleren skal tilsluttes.
4. Sæt iOS-enheden i dokken når højtaleren er tændt. Der vises en meddelelse på skærmen. Vælg Ja hvis du vil installere Logitech UE Air-applikationen.

5. Sæt iOS-enheden i dokken, start applikationen og følg anvisningerne på skærmen. Vær klar til at indtaste adgangskoden til det trådløse netværk.

Når statusindikatoren lyser grønt, er der etableret forbindelse til det trådløse netværk.

Konfiguration af AirPlay vha. en computer (valgfri)

1. Tilslut lysnetadapteren. Tænd for højttaleren. Vent indtil højttaleren er tændt, inden du fortsætter. (Det tager 35 sekunder at tænde højttaleren.)
2. Hold tilslutningsknappen til det trådløse netværk nede i mere end 5 sekunder. Efter 35 sekunder begynder statusindikatoren at blinke hurtigt grønt for at angive at konfigurationstilstanden er klar.
3. Åbn indstillingerne for det trådløse netværk på computeren. Vælg det netværk der hedder "Logitech Air Speaker Setup". (Du kan finde hjælp til det trådløse netværk i dokumentationen til computeren).
4. Åbn en browser. Indtast <http://192.168.1.12> i adresselinjen. Der åbnes en konfigurationsside.
5. Følg anvisningerne på skærmen. Vær klar til at vælge det trådløse netværk og indtaste din adgangskode. Højttaleren genstartes. Statusindikatoren lyser grønt når der er etableret forbindelse til det trådløse netværk.


Computeren genetablerer automatisk forbindelse til det trådløse netværk. Hvis det ikke er tilfældet, skal du genetablere forbindelsen manuelt.

Bemærk: Hvis statusindikatoren begynder at blinke langsomt orange, kunne højttaleren ikke etablere forbindelse til det trådløse netværk. Få mere hjælp på www.logitech.com/support/airspeaker, og prøv igen.

Afspilning af musik


Højttaleren kan kun afspille musik fra én enhed ad gangen. Hvis du vil skifte enhed, skal du stoppe afspilningen på én enhed, inden du starter den på en anden.

AirPlay med iOS-enhed (trådløs)¹

1. Kontroller, at det trådløse netværk er slået til på iOS-enheden, og at den og Air Speaker-enheden er sluttet til samme netværk.
2. Tryk på iPod-programmet eller et andet musikprogram.
3. Find AirPlay-ikonet , og tryk på det.
4. Vælg Air Speaker-enheden på listen over højttalere.
5. Vælg det nummer der skal afspilles.

¹ Du kan også sætte iOS-enheden i dokken.

AirPlay med iTunes på computeren (trådløs)

1. Åbn iTunes. Åbn indstillinger. Vælg fanen Enheder.
2. Aktiver "Tillad at iTunes kan betjenes fra eksterne højttalere". Klik på OK. Luk Indstillinger.
3. Find AirPlay-ikonet , og tryk på det.
4. Vælg Air Speaker-enheden på listen over højttalere.
5. Vælg det nummer der skal afspilles.

Ekstra indgangsstik

1. Slut lydenheden (fx en MP3-afspiller) til det ekstra indgangsstik.
2. Vælg det nummer der skal afspilles.

Problemløsning

Højttaleren virker ikke

- Er strømkablet tilsluttet? Er højttaleren tændt?
- Kontroller lydstyrken på højttaleren og på kilden. Er lyden på højttaleren slået fra?
- Er højttaleren, iOS-enheden eller computeren inden for det trådløse netværks rækkevidde? Er de sluttet til det samme trådløse netværk? Når højttaleren har netværksproblemer, blinker statusindikatoren langsomt orange.
- Har du valgt "Logitech UE Air Speaker" som output-enheden?
- Fungerer routeren (modem eller gateway) ordentligt? Er der forstyrrelser i internettjenesten?
- Dine sikkerhedsprogrammer og firewalls blokerer muligvis de porte som AirPlay bruger til at streame indhold. Du kan løse dette problem ved at opdatere eller omkonfigurere firewallen eller sikkerhedsprogrammerne. (Du kan finde flere oplysninger i dokumentationen til firewallen eller sikkerhedsprogrammet).
- Har iOS-enheden den seneste software installeret?
- Hvis statusindikatoren blinker hurtigt orange, er der firmwareproblemer. Du kan få mere hjælp på www.logitech.com/support/airspeaker.

Jeg har ikke navnet på eller koden til det trådløse netværk (SSID)

Kontroller routeren, eller find hjælp i dokumentationen til internetudbyderens modem/gateway. Hvis du får brug for hjælp, skal du kontakte producenten eller internetudbyderen såfremt du bruger et modem eller en gateway med en indbygget trådløs router.

Yderligere hjælp

Hvis du har flere spørgsmål om Logitech UE Air Speaker, kan du gå ind på www.logitech.com/support/airspeaker.

Højtalerens tilstand	Statusindikator	
	STANDBY	TIL
Starter (35 sekunder eller mindre)	-	blinker langsomt grønt
Etablerer forbindelse til netværket	-	blinker grønt
Forbundet til netværket	pulserende grønt	lyser grønt
Netværksproblem (ingen forbindelse)	pulserende orange	blinker orange
Firmwareproblem (ingen forbindelse)	pulserende orange	blinker hurtigt orange
Trådløs forbindelsestilstand	-	blinker hurtigt grønt

Hvad synes du?

Vi vil bede dig bruge et par minutter på at fortælle os hvad du synes.

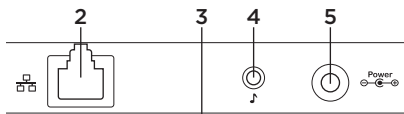
Tak fordi du købte vores produkt.

www.logitech.com/ithink

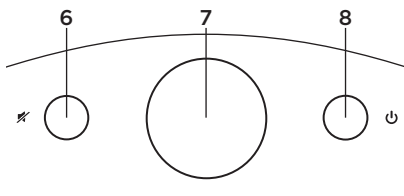
Funksjoner



Forsiden



Baksiden



Øverst

1. Statuslampe

Grønn: Normal drift

Oransje: Nettverks- eller fastvareproblemer

2. Ethernet-port Kontakt for direktetilkopling til nettverk. Du finner instruksjoner for oppsett med Ethernet-kabel på www.logitech.com/support/airspeaker

3. Knapp for trådløs tilkopling Brukes med datamaskinkonfigurering (valgfritt)

4. Ekstrainngang 3,5 mm lydninggang for andre musikkenheter (valgfritt)

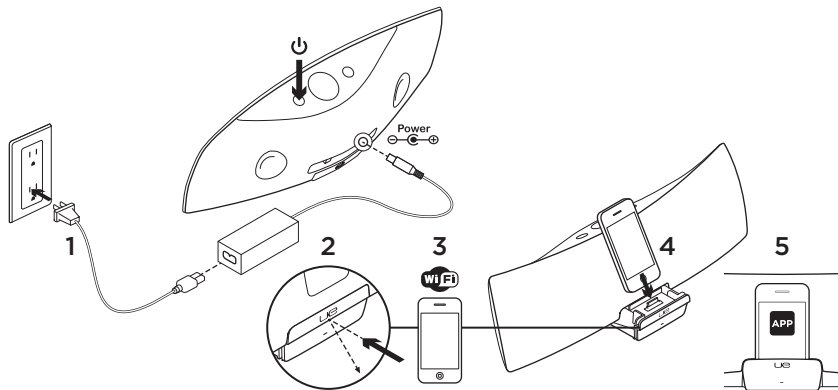
5. Inngang for strømadapter

6. Demp Trykk her for å slå lyden av og på.

7. Volum Vri med klokken for å øke volumet, og mot klokken for å senke det.

8. Av/på-knapp Trykk på denne for å slå på høyttaleren. Når høyttaleren er på, kan du trykke på denne knappen for å sette den i hvilemodus. Trykk på knappen igjen for å vekke høyttaleren. Hold knappen nede i 5 sekunder for å slå av høyttaleren. (Høyttaleren bruker rundt 35 sekunder på å slå seg på.)

Bruke en iOS-enhet til å konfigurere AirPlay (foretrukket)



1. Kople til strømadapteren og slå på høyttaleren. Høyttaleren slås på i løpet av 35 sekunder.
2. Trykk for å åpne dokken. Sett ikke iOS-enheten i dokken mens høyttaleren slås på.
3. Kontroller at iOS-enheten er tilkoppelt det samme trådløse nettverket du vil bruke høyttaleren på.
4. Sett iOS-enheten i dokken etter at høyttaleren er slått på. Det kommer opp et varsel på skjermen. Velg Ja for å installere Logitech UE Air-applikasjonen.

5. La iOS-enheten forbli i dokken, start applikasjonen, og følg deretter anvisningene på skjermen. Du må angi passordet for det trådløse nettverket.

Når statuslampen lyser jevnt grønt, er enheten tilkoppelt det trådløse nettverket.

Bruke en datamaskin til å konfigurere AirPlay (valgfritt)

1. Kople til strømadapteren. Slå på høyttaleren. Vent til høyttaleren har slått seg på før du fortsetter. (Høyttaleren bruker rundt 35 sekunder på å slå seg på.)
2. Trykk og hold nede knappen for trådløs tilkopling i minst fem sekunder. Etter 35 sekunder skifter statuslampen fra langsom blinking (grønn), til hurtig blinking (grønn), for å angi konfigurasjonsmodus.
3. Åpne innstillingene for det trådløse nettverket på datamaskinen. Velg nettverket "Logitech Air Speaker Setup". (Du kan finne hjelp til trådløse innstillinger i dokumentasjonen til datamaskinen.)
4. Start en nettleser. Skriv <http://192.168.1.12> i adresselinjen. Du får da opp en konfigureringside.
5. Følg anvisningene på skjermen. Du må velge det trådløse nettverket og angi passordet underveis. Høyttaleren starter på nytt. Når statuslampen lyser jevnt grønt, er enheten tilkoppelt det trådløse nettverket. Datamaskiner skal så gjenopprette forbindelsen til det trådløse nettverket automatisk. Hvis ikke må du kople til manuelt.

Merk: Hvis statuslampen skifter til langsom blinking (oransje), koplet høyttaleren seg ikke til nettverket. Gå til www.logitech.com/support/airspeaker for å få hjelp med dette, og prøv på nytt.

Spille av musikk


Høyttaleren spiller musikk fra én enhet om gangen. Du bytter enhet ved å stoppe den ene før du spiller musikk på den andre.

AirPlay med iOS-enhet (trådløst)¹

1. Kontroller at trådløs tilkopling er aktiv, og at iOS-enheten er tilkoppelt samme nettverk som Air Speaker.
2. Tapp på iPod-applikasjonen eller en musikkapplikasjon.
3. Finn AirPlay-ikonet,  og tapp på det.
4. Velg Air Speaker i listen over høyttalere.
5. Velg en låt eller et spor, og spill av.

¹ Du kan også sette iOS-enheten i dokken..

AirPlay med iTunes på datamaskinen (trådløst)

1. Åpne iTunes. Åpne Innstillinger. Velg kategorien Enheter.
2. Kryss av for Tillat iTunes-kontroll fra eksterne høyttalere. Klikk på OK. Lukk Innstillinger.
3. Finn AirPlay-ikonet,  og klikk på det.
4. Velg Air Speaker i listen over høyttalere.
5. Velg en låt eller et spor, og spill av.

Ekstern enhet

1. Kople en lydenhet (f.eks. en mp3-spiller) til ekstrainngangen.
2. Velg en låt eller et spor, og spill av.

Feilsøking

Høyttaleren fungerer ikke

- Er strømledningen koplet til? Er høyttaleren slått på?
- Kontroller voluminnstillingene til høyttaleren og kilden. Er høyttalerlyden slått av?
- Er høyttaleren, iOS-enheten eller datamaskinen innenfor rekkevidden til det trådløse nettverket? Er de koplet til samme trådløse nettverk? Når høyttaleren har nettverksproblemer, vil statuslampen blinke sakte oransje.

- Har du valgt “Logitech UE Air Speaker” som utenhet?
- Fungerer ruterer (modem/gateway) som den skal? Er det problemer med Internett-tjenesten?
- Sikkerhetsprogramvare og brannmurer kan blokkere porter som AirPlay bruker til å direkteavspille innhold. Du kan prøve å løse dette problemet ved å oppdatere eller konfigurere brannmuren eller sikkerhetsprogrammene. (Hvis du vil ha mer informasjon, kan du lese i dokumentasjonen til brannmuren eller sikkerhetsprogramvaren.)
- Er iOS-enheten oppdatert med den nyeste programvaren?
- Hvis statuslampen blinker hurtig oransje, har høyttaleren et fastvareproblem. Besøk www.logitech.com/support/airspeaker hvis du trenger hjelp.

Jeg har ikke navnet (SSID) og passordet til det trådløse nettverket

Se i dokumentasjonen til ruteren eller modem/gatewayen. Hvis du trenger hjelp, kontakter du ruterprodusenten, eller Internett-leverandøren hvis du bruker et modem eller en gateway fra dem med innebygd ruter.

Ytterligere hjelp

Hvis du har flere spørsmål om Logitech UE Air Speaker, kan du gå til www.logitech.com/support/airspeaker.

Høyttalerforhold	Statusindikator	
	VENTEMODUS	PÅ
Starter (dette tar 35 sekunder eller mindre)	X	blinker langsomt grønt
Kopler til nettverk	X	blinker grønt
Tilkoplet nettverk	pulserer grønt	lyser jevnt grønt
Nettverksproblemer (ingen forbindelse)	pulserer oransje	blinker oransje
Fastvareproblemer (ingen forbindelse)	pulserer oransje	blinker hurtig oransje
Trådløs tilkoplingsmodus	X	blinker hurtig grønt

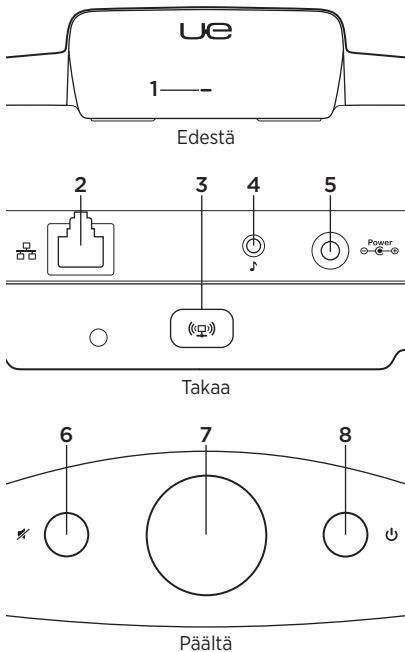
Hva synes du?

Fortell oss det, det tar ikke lang tid.

Takk for at du handlet hos oss.

www.logitech.com/ithink

Ominaisuudet



1. Tilan merkkivalo

Vihreä: normaali toiminta

Oranssi: verkon tai laiteohjelmiston ongelma

2. Ethernet-portti

RJ45-liitin suoran verkkoyhteyden muodostamiseen.

Ohjeet Ethernet-kaapelin avulla tehtävään asennukseen ovat osoitteessa www.logitech.com/support/airspeaker

3. WiFi-yhteyspainike

Tietokoneen avulla suoritettavaan asennukseen (tarvittaessa)

4. Lisäliitäntä

3,5 mm:n ääniliitäntä muille musiikkilaitteille (tarvittaessa)

5. Verkko laitteen liitäntä

6. Mykistys

Painike mykistää laitteen ja poistaa mykistyksen.

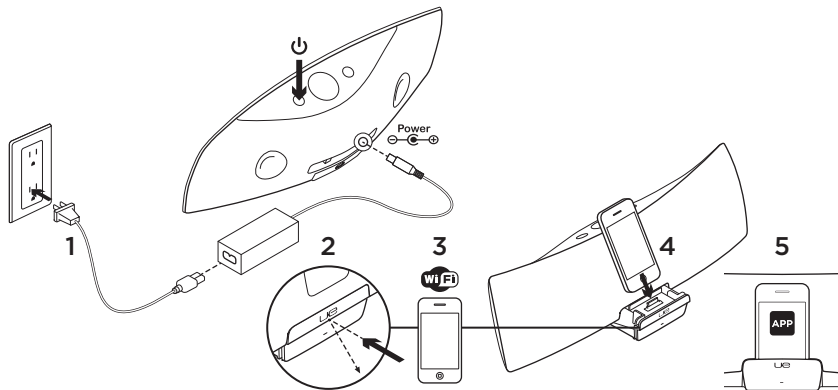
7. Äänenvoimakkuus

Lisää äänenvoimakkuutta myötöpäivään kääntämällä ja vähennä vastapäivään kääntämällä.

8. Virtapainike

Kytke kaiuttimeen virta painamalla virtapainiketta. Kun kaiutin on päällä, voit siirtää kaiuttimen lepotilaan painamalla virtapainiketta. Palauta kaiutin lepotilasta painamalla virtapainiketta uudelleen. Sammuta kaiutin pitämällä virtapainike painettuna viiden sekunnin ajan. (Käynnistyminen kestää 35 sekuntia.)

AirPlayn käyttöönottaminen iOS-laitteella (suositus)



1. Yhdistä virtalähde ja kytke kaiuttimeen virta. Kaiutin kytketty toimintavalmiuteen 35 sekunnissa.
2. Paina laitetalakkaa, jolloin se avautuu. Älä aseta iOS-laitetta telakkaan, kun kaiutin on käynnistymässä.
3. Varmista, että iOS-laite on yhdistetty samaan WiFi-verkkoon, jossa kaiutinta halutaan käyttää.
4. Aseta iOS-laite telakkaan, kun kaiutin on käynnistynyt. Laitteen näytölle tulee näkyviin ilmoitus. Asenna Logitech UE Air -sovellusohjelma valitsemalla Kyllä.

5. Pidä iOS-laite telakassa, käynnistä sovellusohjelma ja noudata näytölle tulevia ohjeita. Valmistaudu antamaan WiFi-verkon salasana.

Kun WiFi-verkkoyhteys on muodostettu, tilan merkkivalo palaa tasaisen vihreänä.

AirPlayn käyttöönottaminen tietokoneella (haluttaessa)

1. Liitä virtälähde laitteeseen.
Kytke kaiuttimeen virta. Odota, kunnes kaiutin on käynnistynyt, ennen jatkamista. (Käynnistyminen kestää 35 sekuntia.)
2. Pidä WiFi-yhteyspainike painettuna yli viisi sekuntia. Kun tilan merkkivalo alkaa 35 sekunnin jälkeen vilkkua vihreänä estistä nopeammin, asetustila on valmis.
3. Avaa tietokoneen WiFi-verkon asetukset. Valitse verkko, jonka nimi on Logitech Air Speaker Setup. (Lisätietoja WiFi-verkosta on saatavilla tietokoneen käyttöoppaasta.)
4. Käynnistä internetselain. Kirjoita osoiteriville "http://192.168.1.12". Asetusten määrittämissivu avautuu.
5. Noudata näyttöön tulevia ohjeita. Valmistaudu valitsemaan WiFi-verkko ja antamaan salasana. Kaiutin käynnistyy uudelleen. Kun WiFi-yhteys on muodostettu, tilan merkkivalo palaa tasaisen vihreänä.


Tietokone muodostaa uudelleen yhteyden WiFi-verkkoon. Muodosta yhteys tarvittaessa manuaalisesti.

Huomaa: Jos tilan merkkivalo vilkkuu oranssina hitaasti, kaiutin ei saanut yhteyttä WiFi-verkkoon. Katso ohjeita osoitteesta www.logitech.com/support/airspeaker ja yritä uudelleen.

Musiikin toistaminen


Kaiuttimessa voidaan toistaa musiikkia vain yhdestä laitteesta kerrallaan. Kun haluat vaihtaa laitetta, pysäytä toisto edellisestä laitteesta ennen kuin toistat musiikkia toisesta laitteesta.

AirPlay iOS-laitteessa (langaton)¹

1. Tarkista, että WiFi on käytössä iOS-laitteessa ja että iOS-laite on yhdistetty samaan verkkoon kuin Air Speaker.
2. Napauta iPod-sovellusohjelmaa tai musiikkisovellusta.
3. Etsi AirPlay-kuvake  ja napauta sitä.
4. Valitse kaiutinluettelosta Air Speaker.
5. Käynnistä haluamasi kappaleen toisto valitsemalla se luettelosta.

¹ Voit asettaa iOS-laitteen myös telakkaan.

AirPlay tietokoneen iTunes-sovelluksessa (langaton)

1. Käynnistä iTunes. Avaa Asetukset. Valitse Laitteet-välilehti.
2. Salli etäkaiuttimien välityksellä tapahtuva iTunes-hallinta. Valitse OK. Sulje Asetukset.
3. Etsi AirPlay-kuvake  ja napsauta sitä.
4. Valitse kaiutinluettelosta Air Speaker.
5. Käynnistä haluamasi kappaleen toisto valitsemalla se luettelosta.

Muu laite

1. Yhdistä äänilaite (kuten MP3-soitin) lisäliitintään.
2. Käynnistä haluamasi kappaleen toisto valitsemalla se luettelosta.

Vianmääritys

Kaiutin ei toimi

- Onko virtajohto kytketty kaiuttimeen ja verkkovirtaan? Onko kaiuttimeen kytketty virta?
- Tarkista kaiuttimen ja lähdelaitteen äänenvoimakkuuden taso. Onko kaiutin mykistetty?
- Onko kaiutin, iOS-laite tai tietokone WiFi-verkon kantoalueella? Onko ne yhdistetty samaan WiFi-verkkoon? Jos kaiuttimessa ilmenee verkko-ongelma, tilan merkkivalo vilkkuu hitaasti oranssina.

- Onko toistolaitteeksi valittu "Logitech UE Air Speaker"?
- Toimiiko reitin (modeemi tai yhdyskäytävä) kunnolla? Onko internetpalvelussa häiriöitä?
- Tietoturvaohjelmat ja palomuurit voivat estää sellaisten porttien käytön, joita AirPlay käyttää äänisisältöjen toistamisessa. Yritä ratkaista ongelma joko päivittämällä palomuurin tai tietoturvaohjelmat tai määrittämällä niiden asetukset uudelleen. (Katso lisätietoja palomuurin tai tietoturvaohjelman käyttöoppaasta.)
- Onko iOS-laitteessa käytössä uusin ohjelmisto?
- Jos tilan merkkivalo vilkkuu nopeasti oranssina, kaiuttimessa on laiteohjelmisto-ongelma. Saat tukea osoitteesta www.logitech.com/support/airspeaker.

En tiedä langattoman verkon nimeä (SSID) tai salasanaa

Katso toimintaohjeita reitittimen tai internetpalveluntarjoajan modeemin tai yhdyskäytävän käyttöoppaasta.

Jos tarvitset lisäohjeita, ota yhteyttä reitittimen valmistajaan. Jos kuitenkin käytät modeemia tai yhdyskäytävää, jossa on sisäinen reititin, ota yhteys internetpalveluntarjoajaan.

Lisäohjeita

Jos sinulla on Logitech UE Air Speaker -kaiutinta koskevia lisäkysymyksiä, käy osoitteessa www.logitech.com/support/airspeaker.

Kaiuttimen tila	Tilan merkivalo	
	VALMIUSTILA	PÄÄLLÄ
Käynnistymässä (enintään 35 sekuntia)	–	hitaasti vilkkuva vihreä
Verkkoyhteyttä muodostetaan	–	vilkkuva vihreä
Verkkoyhteys muodostettu	sykkivä vihreä	tasainen vihreä
Verkko-ongelma (ei yhteyttä)	sykkivä oranssi	vilkkuva oranssi
Laiteohjelmiston ongelma (ei yhteyttä)	sykkivä oranssi	nopeasti vilkkuva oranssi
WiFi-yhteystila	–	nopeasti vilkkuva vihreä

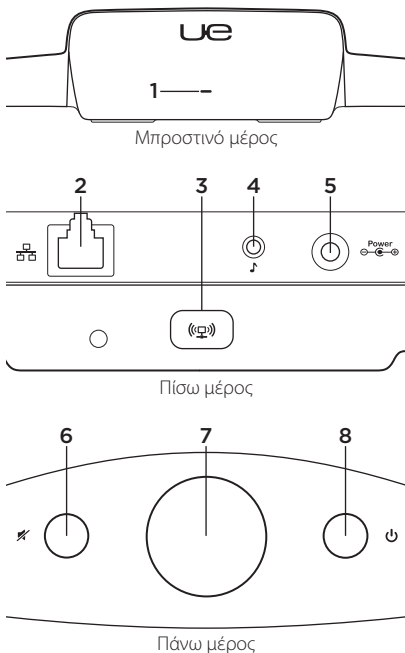
Mitä mieltä olet?

Käytä hetki ja kerro mielipiteesi.

Kiitos, että ostit tuotteemme.

www.logitech.com/ithink

Χαρακτηριστικά

**1. Ένδειξη κατάστασης**

Πράσινη: Κανονική λειτουργία
 Πορτοκαλί: Πρόβλημα δικτύου
 ή υλικολογισμικού

- 2. Θύρα Ethernet** Ακροδέκτης για άμεση σύνδεση σε δίκτυο. Επισκεφτείτε τη διεύθυνση www.logitech.com/support/airspeaker για οδηγίες εγκατάστασης χρησιμοποιώντας καλώδιο Ethernet

- 3. Κουμπί σύνδεσης σε ασύρματο δίκτυο Wi-Fi** Για χρήση κατά την εγκατάσταση μέσω υπολογιστή (προαιρετικό)

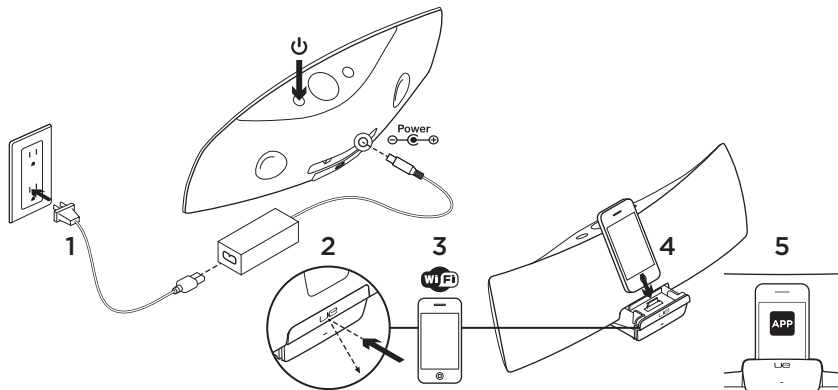
- 4. Βοηθητική υποδοχή** Υποδοχή ήχου 3.5mm για άλλες συσκευές αναπαραγωγής μουσικής (προαιρετικό)

- 5. Υποδοχή τροφοδοσίας εναλλασσόμενου ρεύματος**

- 6. Σίγαση** Πατήστε για ενεργοποίηση και απενεργοποίηση της λειτουργίας σίγασης.
7. Ένταση Στρίψτε το κουμπί δεξιόστροφα για να δυναμώσετε την ένταση και αριστερόστροφα για να χαμηλώσετε την ένταση.

- 8. Ενεργοποίηση** Πιέστε το κουμπί λειτουργίας για την ενεργοποίηση του ηχείου. Όταν το ηχείο είναι ενεργοποιημένο, πιέστε το για την αναστολή της λειτουργίας. Πιέστε ξανά για ενεργοποίηση. Πιέστε παρατεταμένα για 5 δευτερόλεπτα για την απενεργοποίηση του ηχείου. (Για την ενεργοποίηση χρειάζονται 35 δευτερόλεπτα.)

Ρυθμίστε το AirPlay χρησιμοποιώντας μια συσκευή iOS (συνιστάται)



1. Συνδέστε το τροφοδοτικό εναλλασόμενου ρεύματος και ενεργοποιήστε το ηχείο. Το ηχείο ενεργοποιείται σε 35 δευτερόλεπτα.
2. Πατήστε για να ανοίξετε τη βάση σύνδεσης της συσκευής. Μην τοποθετήσετε τη συσκευή iOS στη βάση σύνδεσης κατά την ενεργοποίηση του ηχείου.
3. Βεβαιωθείτε ότι η συσκευή σας iOS είναι συνδεδεμένη στο ίδιο δίκτυο Wi-Fi στο οποίο θέλετε να λειτουργεί το ηχείο.
4. Τοποθετήστε τη συσκευή iOS στη βάση σύνδεσης μετά την ενεργοποίηση της συσκευής. Μια ειδοποίηση θα εμφανιστεί στην οθόνη σας. Επιλέξτε Ναι για να εγκαταστήσετε την εφαρμογή Logitech UE Air της Logitech.

5. Αφήστε τη συσκευή iOS στη βάση σύνδεσης, εκκινήστε την εφαρμογή και, στη συνέχεια, ακολουθήστε τις οδηγίες που εμφανίζονται στην οθόνη. Να είστε έτοιμοι να εισαγάγετε τον κωδικό πρόσβασης του δικτύου Wi-Fi.

Όταν η ενδεικτική λυχνία κατάστασης ανάψει σταθερά με πράσινο χρώμα, τότε η σύνδεση στο δίκτυο Wi-Fi θα έχει ολοκληρωθεί.

Ρυθμίστε το AirPlay χρησιμοποιώντας έναν υπολογιστή (προαιρετικό)

1. Συνδέστε το τροφοδοτικό εναλλασσόμενου ρεύματος. Ενεργοποιήστε το ηχείο. Περιμένετε να ολοκληρωθεί η ενεργοποίηση πριν συνεχίσετε. (Για την ενεργοποίηση χρειάζονται 35 δευτερόλεπτα.)
2. Πιέστε παρατεταμένα το κουμπί σύνδεσης Wi-Fi για περισσότερα από 5 δευτερόλεπτα. Μετά από 35 δευτερόλεπτα η ένδειξη κατάστασης θα σταματήσει να αναβοσβήνει αργά με πράσινο χρώμα και θα αρχίσει να αναβοσβήνει γρήγορα με πράσινο χρώμα υποδεικνύοντας ότι η λειτουργία ρύθμισης είναι έτοιμη.
3. Ανοίξτε τις ρυθμίσεις δικτύου Wi-Fi στον υπολογιστή σας. Επιλέξτε το δίκτυο που ονομάζεται "Logitech Air Speaker Setup". (Για βοήθεια με το Wi-Fi ανατρέξτε στην τεκμηρίωση του υπολογιστή σας.)
4. Εκκινήστε ένα πρόγραμμα περιήγησης στο Internet. Εισαγάγετε <http://192.168.1.12> στη γραμμή διευθύνσεων. Ανοίγει μια σελίδα διαμόρφωσης.
5. Ακολουθήστε τις οδηγίες που εμφανίζονται στην οθόνη. Ετοιμαστείτε να επιλέξετε το δίκτυο Wi-Fi και να εισαγάγετε τον κωδικό πρόσβασής σας. Θα γίνει επανεκκίνηση του ηχείου. Η ένδειξη κατάστασης θα ανάψει σταθερά με πράσινο χρώμα μετά από την ολοκλήρωση της σύνδεσης Wi-Fi.


Ο υπολογιστής σας θα πρέπει να επανασυνδεθεί αυτόματα στο δίκτυο Wi-Fi. Εάν αυτό δεν συμβεί, θα πρέπει να πραγματοποιήσετε την επανασύνδεση μη αυτόματα.

Σημείωση: Αν η ένδειξη κατάστασης αρχίσει να αναβοσβήνει αργά με πορτοκαλί χρώμα, τότε δεν πραγματοποιήθηκε η σύνδεση του ηχείου με το δίκτυο Wi-Fi. Μπορείτε να επισκεφτείτε τη διεύθυνση www.logitech.com/support/airspeaker για βοήθεια και να δοκιμάσετε ξανά.

Αναπαραγωγή μουσικής


Το ηχείο αναπαράγει μουσική από μία συσκευή τη φορά. Για να αλλάξετε συσκευές, θα πρέπει να σταματήσετε την τρέχουσα συσκευή και, στη συνέχεια, να ξεκινήσετε την αναπαραγωγή σε άλλη συσκευή.

Το AirPlay με συσκευή iOS (ασύρματη σύνδεση)¹

1. Βεβαιωθείτε ότι το Wi-Fi είναι ενεργό στη συσκευή iOS και ότι η συσκευή iOS είναι συνδεδεμένη στο ίδιο δίκτυο με το Air Speaker.
2. Πατήστε την εφαρμογή iPod ή μία άλλη εφαρμογή αναπαραγωγής μουσικής.
3. Βρείτε το εικονίδιο AirPlay  και πατήστε πάνω του.
4. Από τη λίστα των ηχείων επιλέξτε το Air Speaker.
5. Επιλέξτε ένα τραγούδι ή ένα κομμάτι για αναπαραγωγή.

¹ Μπορείτε επίσης να τοποθετήσετε τη συσκευή iOS στη βάση σύνδεσης.

Το AirPlay με το iTunes στον υπολογιστή σας (ασύρματη σύνδεση)

1. Ανοίξτε το iTunes. Ανοίξτε τις Προτιμήσεις. Επιλέξτε την καρτέλα Συσκευές.
2. Ενεργοποιήστε την επιλογή "Να επιτρέπεται ο έλεγχος του iTunes από απομακρυσμένα ηχεία." Κάντε κλικ στην επιλογή "ΟΚ." Κλείστε τις Προτιμήσεις.
3. Βρείτε το εικονίδιο AirPlay  και κάντε κλικ πάνω του.
4. Από τη λίστα των ηχείων επιλέξτε το Air Speaker.
5. Επιλέξτε ένα τραγούδι ή ένα κομμάτι για αναπαραγωγή.

Βοηθητική συσκευή

1. Συνδέστε τη συσκευή αναπαραγωγής ήχου (π.χ. συσκευή αναπαραγωγής MP3) στη βοηθητική υποδοχή.
2. Επιλέξτε ένα τραγούδι ή ένα κομμάτι για αναπαραγωγή.

Αντιμετώπιση προβλημάτων

Το ηχείο δεν λειτουργεί

- Είναι συνδεδεμένο το καλώδιο τροφοδοσίας; Είναι ενεργοποιημένο το ηχείο;
- Ελέγξτε την ένταση του ήχου στο ηχείο και την πηγή. Είναι ενεργοποιημένη η σίγαση ηχείου;

- Είναι εντός της εμβέλειας του ασύρματου Wi-Fi δικτύου σας η συσκευή iOS ή ο υπολογιστής; Είναι συνδεδεμένα στο ίδιο ασύρματο δίκτυο Wi-Fi; Αν το ηχείο αντιμετωπίσει πρόβλημα δικτύου, η ένδειξη κατάστασης θα αρχίσει να αναβοσβήνει αργά με πορτοκαλί χρώμα.
- Έχετε επιλέξει το "Logitech UE Air Speaker" ως τη συσκευή εξόδου;
- Δουλεύει σωστά ο δρομολογητής σας (μόντεμ ή πύλη); Έχει διακοπή η υπηρεσία παροχής Internet σας;
- Το λογισμικό ασφαλείας και τα τείχη προστασίας ενδέχεται να αποκλείουν θύρες που χρησιμοποιεί το AirPlay για τη ροή του περιεχομένου. Για να επιλύσετε αυτό το πρόβλημα, δοκιμάστε να ενημερώσετε ή να διαμορφώσετε ξανά το τείχος προστασίας ή τα προϊόντα ασφαλείας σας. (Ανατρέξτε στην τεκμηρίωση του τείχους προστασίας ή του λογισμικού ασφαλείας για περισσότερες πληροφορίες.)
- Διαθέτει η συσκευή σας iOS την πιο πρόσφατη έκδοση λογισμικού;
- Αν η ένδειξη κατάστασης αρχίσει να αναβοσβήνει γρήγορα με πορτοκαλί χρώμα, τότε υπάρχει πρόβλημα υλικολογισμικού στο ηχείο. Επισκεφτείτε τη διεύθυνση www.logitech.com/support/airspeaker για να λάβετε βοήθεια.

Δεν γνωρίζω το όνομα (SSID) και τον κωδικό πρόσβασης του ασύρματου Wi-Fi δικτύου μου

Ανατρέξτε στην τεκμηρίωση του δρομολογητή ή του μόντεμ/ πύλης του φορέα παροχής υπηρεσιών Internet. Εάν χρειάζεστε βοήθεια, επικοινωνήστε με τον κατασκευαστή του δρομολογητή σας ή τον φορέα παροχής υπηρεσιών Internet σε περίπτωση που χρησιμοποιείτε ένα μόντεμ/ πύλη φορέα παροχής υπηρεσιών Internet με ενσωματωμένο ασύρματο δρομολογητή.

Επιπλέον βοήθεια

Εάν έχετε περισσότερες ερωτήσεις για το Air Speaker της Logitech UE, επισκεφτείτε τη διεύθυνση www.logitech.com/support/airspeaker.

Κατάσταση ηχείου	Ένδειξη κατάστασης	
	ANAMONH	ENEPTO
Εκκίνηση (35 δευτερόλεπτα ή λιγότερα)	—	αναβοσβήνει αργά με πράσινο χρώμα
Γίνεται σύνδεση σε δίκτυο	—	αναβοσβήνει γρήγορα με πράσινο χρώμα
Συνδέθηκε σε δίκτυο	αναβοσβήνει αργά με πράσινο χρώμα	ανάβει σταθερά με πράσινο χρώμα
Πρόβλημα δικτύου (δεν υπάρχει σύνδεση)	αναβοσβήνει αργά με πορτοκαλί χρώμα	αναβοσβήνει γρήγορα με πορτοκαλί χρώμα
Πρόβλημα υλικολογισμικού (δεν υπάρχει σύνδεση)	αναβοσβήνει αργά με πορτοκαλί χρώμα	αναβοσβήνει γρήγορα με πορτοκαλί χρώμα
Λειτουργία σύνδεσης Wi-Fi	—	αναβοσβήνει γρήγορα με πράσινο χρώμα

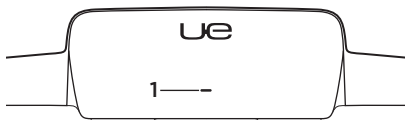
Ποια είναι η γνώμη σας;

Αφιερώστε λίγο χρόνο για να μας πείτε.

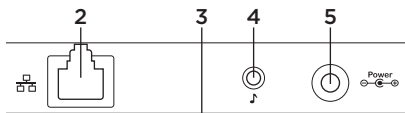
Σας ευχαριστούμε για την αγορά του προϊόντος μας.

www.logitech.com/ithink

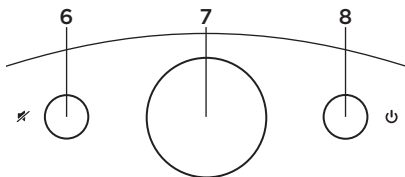
Возможности



Передняя панель



Задняя панель



Верх

1. Индикатор состояния

Зеленый: нормальная работа.

Оранжевый: ошибка сети или программного обеспечения

2. Порт Ethernet. Разъем RJ45 для прямого подключения к сети. Инструкции по установке с использованием кабеля Ethernet см. на веб-странице www.logitech.com/support/airspeaker

3. Кнопка подключения к сети Wi-Fi. Для использования с программой настройки компьютера (дополнительно)

4. Дополнительный вход. Аудиовход с разъемом 3,5 мм для других музыкальных устройств (дополнительно)

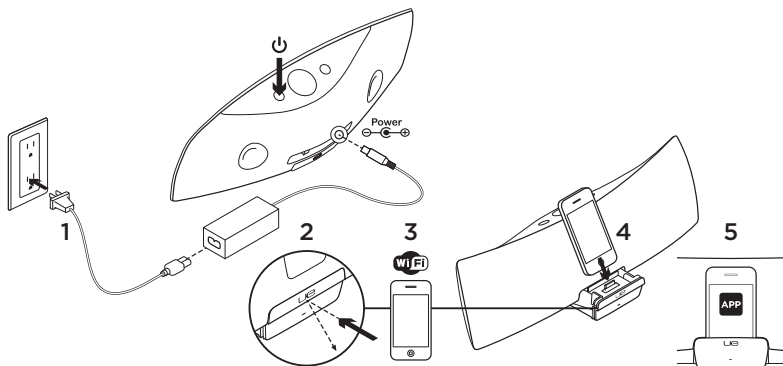
5. Вход для подключения сетевого блока питания.

6. Отключение звука. Нажмите, чтобы отключить или повторно включить звук.

7. Громкость. Поверните по часовой стрелке, чтобы увеличить громкость, или против часовой стрелки, чтобы уменьшить громкость.

8. Питание. Нажмите для включения аудиосистемы. При включенной аудиосистеме нажмите для переключения в спящий режим. Нажмите еще раз для выхода из спящего режима. Нажмите и удерживайте 5 секунд для отключения аудиосистемы. (Процесс включения занимает 35 секунд)

Настройте AirPlay с помощью устройства с операционной системой iOS (предпочтительно)



1. Подключите сетевой адаптер и включите аудиосистему. Аудиосистема включится через 35 секунд.
2. Нажмите, чтобы открыть разъем для подключаемого устройства. Не подключайте устройство с iOS во время процесса включения аудиосистемы.
3. Убедитесь, что устройство с iOS подключено к той же Wi-Fi-сети, в которой предполагается использовать аудиосистему.
4. После включения аудиосистемы подключите устройство с iOS. На экране появится соответствующее уведомление. Нажмите кнопку Yes (Да), чтобы установить приложение Logitech UE Air.
5. Сохраняя подключение устройства с iOS, запустите это приложение и следуйте инструкциям на экране. Потребуется ввести пароль для сети Wi-Fi.

Когда индикатор состояния будет непрерывно светиться зеленым, это означает, что подключение к Wi-Fi-сети установлено.

Настройте AirPlay с помощью компьютера (дополнительно)

1. Подключите сетевой адаптер. Включите аудиосистему. Перед тем, как продолжить, дождитесь завершения процесса включения. (Процесс включения занимает 35 секунд.)
2. Нажмите кнопку подключения к Wi-Fi-сети и удерживайте ее в течение 5 секунд. По прошествии 35 секунд индикатор состояния, до этого медленно мигавший зеленым светом, начнет быстро мигать зеленым — в подтверждение готовности режима настройки.
3. Откройте окно настройки сети Wi-Fi на компьютере. Выберите сеть с названием Logitech Air Speaker Setup. (Дополнительные справочные сведения о Wi-Fi см. в документации к компьютеру.)
4. Запустите веб-браузер. Введите <http://192.168.1.12> в адресной строке. Открывается страница настроек.
5. Следуйте инструкциям на экране. Потребуется выбрать нужную сеть Wi-Fi и ввести пароль доступа к ней. Аудиосистема перезапустится. По окончании подключения сети Wi-Fi индикатор состояния начнет непрерывно светиться зеленым.

Компьютер должен переподключиться к сети Wi-Fi автоматически. В противном случае потребуется подключить его вручную.

Примечание. Если индикатор состояния начнет медленно мигать оранжевым светом, аудиосистеме не удалось подключиться к сети Wi-Fi. Посетите веб-страницу www.logitech.com/support/airspeaker для получения дополнительных инструкций, а затем повторите попытку.

Воспроизведение музыки


Аудиосистема воспроизводит звук одновременно только от одного источника. Для переключения между устройствами остановите работу текущего устройства перед воспроизведением музыки на другом устройстве.

Работа AirPlay с устройством с операционной системой iOS (по беспроводной связи)¹

1. Убедитесь, что на устройстве установлено подключение к той же сети Wi-Fi, к которой подключены колонки Air Speaker.
2. Запустите приложение iPod или другое музыкальное приложение.
3. Найдите значок AirPlay  и нажмите его.
4. Выберите пункт Air Speaker в списке колонок.
5. Выберите песню или дорожку для прослушивания.

¹ Устройство с iOS можно также подключить непосредственно.

Работа AirPlay с приложением iTunes на компьютере (по беспроводной связи)

1. Откройте iTunes. Откройте окно настроек (Preferences). Перейдите на вкладку устройств (Devices).
2. Включите режим Allow iTunes control from remote speakers (Разрешить управление iTunes с удаленных колонок). Нажмите кнопку ОК. Закройте окно настроек.
3. Найдите значок AirPlay  и щелкните его.
4. Выберите пункт Air Speaker в списке колонок.
5. Выберите песню или дорожку для прослушивания.

Дополнительное устройство

1. Подключите аудиоустройство (например, MP3-проигрыватель) к дополнительному входу.
2. Выберите песню или дорожку для прослушивания.

Устранение неполадок

Колонки не работают

- Подключен ли кабель питания? Включено ли питание колонок?
- Проверьте уровень громкости на колонках и на устройстве. Отключен ли звук на колонках?

- Находятся ли колонки и устройство с операционной системой iOS (или компьютер) в радиусе действия сети Wi-Fi? Подключены ли они к одной и той же сети Wi-Fi? При обнаружении аудиосистемой проблем с сетью индикатор состояния будет медленно мигать оранжевым светом.
- Выбран ли пункт "Logitech UE Air Speaker" в качестве устройства вывода звука?
- Работает ли маршрутизатор (модем или шлюз) должным образом? Имеются ли неполадки связи с Интернетом?
- Программы обеспечения безопасности и брандмауэры могут блокировать порты, которые используются системой AirPlay для потоковой передачи содержимого. Для решения этой проблемы попробуйте обновить или настроить брандмауэр или программы обеспечения безопасности. (Дополнительные сведения см. в документации к брандмауэру или программе безопасности.)
- Установлено ли на устройстве с операционной системой iOS программное обеспечение последней версии?
- Есть индикатор состояния быстро мигает оранжевым светом, то в аудиосистеме возникла ошибка программного обеспечения. Справочные сведения см. по адресу www.logitech.com/support/airspeaker.

Я не знаю имени (SSID) и пароля сети Wi-Fi

Для получения сведений см. документацию к маршрутизатору или модему/шлюзу поставщика услуг Интернета. Для получения помощи обращайтесь к производителю маршрутизатора или к поставщику услуг Интернета, если используется предоставленный поставщиком услуг Интернета модем/шлюз со встроенным беспроводным маршрутизатором.

Дополнительная справка

Для получения дополнительных сведений о Logitech UE Air Speaker посетите веб-сайт www.logitech.com/support/airspeaker.

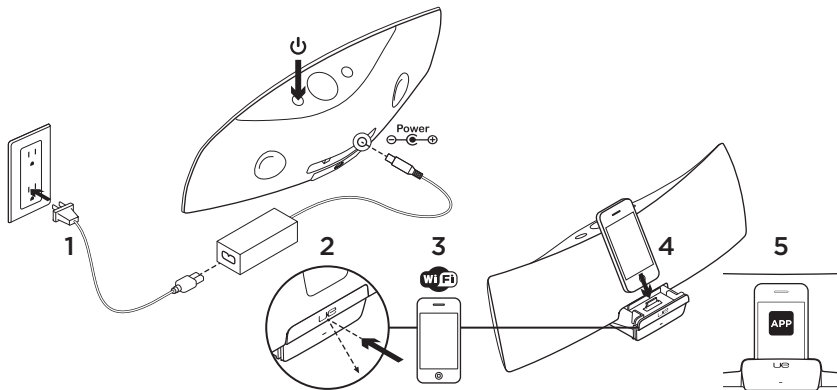
Состояние аудиосистемы	Индикатор состояния	
	РЕЖИМ ОЖИДАНИЯ	ВКЛ.
Идет загрузка (не более 35 секунд)	—	медленно мигающий зеленый
Подключение к сети	—	мигающий зеленый
Успешное подключение к сети	пульсирующий зеленый	немигающий зеленый
Ошибка сети (нет соединения)	пульсирующий оранжевый	мигающий оранжевый
Ошибка программного обеспечения (нет соединения)	пульсирующий оранжевый	быстро мигающий оранжевый
Режим подключения к Wi-Fi	—	быстро мигающий зеленый

Каково ваше впечатление?

Пожалуйста, уделите минуту, чтобы поделиться с нами своим мнением.
Благодарим за приобретение нашего продукта.

www.logitech.com/ithink

Az AirPlay beállítása iOS készülék segítségével (ajánlott)



1. Csatlakoztassa a tápegységet és kapcsolja be a hangszugárzót. A hangszugárzó 35 másodpercen belül bekapcsol.
 2. Nyomja le az eszközdokkolót a kinyitáshoz. Ne csatlakoztassa az iOS-eszközt, amíg a hangszugárzó be nem kapcsol.
 3. Győződjön meg róla, hogy az iOS-eszköz ugyanahhoz a Wi-Fi hálózathoz csatlakozik, mint amelyiken a hangszugárzót használni szeretné.
 4. A hangszóró bekapcsolását követően dokkolja az iOS-eszközt. A képernyőn megjelenik egy értesítés. Az igen lehetőség választásával telepítse a Logitech UE Air alkalmazást.
 5. Az iOS-eszköz dokkolt állapotában indítsa el az alkalmazást és kövesse a képernyőn megjelenő utasításokat. Tartsa kéznél a Wi-Fi hálózat jelszavát.
- Ha az állapotjelző folyamatosan zöldre vált, a Wi-Fi kapcsolat létrejött.

Az AirPlay beállítása számítógép segítségével (opcionális)

1. Csatlakoztassa a tápegységet. Kapcsolja be a hangszórót. Tovább lépés előtt várja meg, amíg a hangszóró bekapcsol. (A bekapcsolás 35 másodpercet vesz igénybe.)
2. Tartsa lenyomva a Wi-Fi Connect gombot öt másodpercnél tovább. 35 másodperc múlva az állapotjelző lassan villogó zöldről gyorsan villogó zöldre vált, jelezve, hogy a beállítási üzemmód aktív.
3. Nyissa meg a Wi-Fi beállításokat a számítógépen. Jelölje ki a „Logitech Air Speaker Setup” nevű hálózatot. (A Wi-Fi sűrűje a számítógép dokumentációjában található.)
4. Indítson el egy internetes böngészőt. Írja be a <http://192.168.1.12> címet a címsorba. Betöltődik egy konfigurációs oldal.
5. Kövesse a képernyőn megjelenő utasításokat. Válassza ki a Wi-Fi hálózatot, és készítse elő a beírandó jelszót. A hangszóró újraindul. Az állapotjelző a Wi-Fi kapcsolat létrejöttét követően folyamatos zöld fénnel világít.


A számítógépnek automatikusan kapcsolódnia kell a Wi-Fi hálózathoz. Ha ez nem történik meg, a kapcsolatot manuálisan kell létrehozni.

Megjegyzés: ha az állapotjelző lassan villogó narancssárga színűre vált, a hangszóró nem kapcsolódott a Wi-Fi hálózathoz. Segítségért keresse fel a www.logitech.com/support/airspeaker oldalt, majd próbálja újra.

Zenelejátszás


A hangsugárzó egyszerre csak egy eszközzel képes zenét lejátszani. Az eszközök közti váltáshoz állítsa le az aktuális eszközt, mielőtt egy másik eszközzel kezdene zenét lejátszani.

Az AirPlay használat a iOS készülékekkel (vezeték nélkül)¹

1. Győződjön meg róla, hogy az iOS-eszköz WiFi-kapcsolata aktív, és az eszköz az Air Speaker hangsugárzóval azonos hálózatra kapcsolódik.
2. Koppintson az iPod alkalmazásra vagy egy zenei alkalmazásra.
3. Keresse meg az AirPlay ikont , és koppintson rá.
4. Válassza ki az Air Speaker elemet a hangszórók listájából.
5. Jelöljön ki egy lejátszandó dalt vagy zeneszámot.

¹ Az iOS-eszköz dokkolható is.

Az AirPlay használata iTunes alkalmazással számítógépen (vezeték nélkül)

1. Nyissa meg az iTunes alkalmazást. Nyissa meg a Preferences (Beállítások) párbeszédpanelt. Válassza a Devices (Eszközök) fület.
2. Aktiválja az „Allow iTunes control from remote speakers.” („iTunes-vezérlés engedélyezése távirányítókról”) lehetőséget. Kattintson az „OK” gombra. Zárja be a Preferences (Beállítások) párbeszédpanelt.
3. Keresse meg az AirPlay ikont , majd kattintson rá.
4. Válassza ki az Air Speaker elemet a hangszórók listájából.
5. Jelöljön ki egy lejátszandó dalt vagy zeneszámot.

Segédeszköz

1. Csatlakoztassa a hangeszközt (pl. MP3-lejátszót) a pótbemenethez.
2. Jelöljön ki egy lejátszandó dalt vagy zeneszámot.

Hibaelhárítás

A hangszóró nem működik.

- Csatlakoztatva van a tápkábel? Be van kapcsolva a hangszóró?
- Ellenőrizze a hangszórón, illetve a hangforráson beállított hangerőt. Le van némitva a hangszóró?
- A hangszóró, az iOS készülék vagy a számítógép a Wi-Fi hálózat tartományán belül helyezkedik el? Ugyanahhoz a Wi-Fi hálózathoz vannak csatlakoztatva? Ha a hangszugárzó hálózati hibát észlel, az állapotjelző lassan villogó narancssárgára vált.
- A „Logitech UE Air Speaker” eszközt választotta ki kimeneti eszközként?
- Megfelelően működik az útvalasztó (modem vagy átjáró)? Akadozik az internetszolgáltatás?
- A biztonsági szoftver és a tűzfalak letilthatják az AirPlay által tartalomtovábbításra használt portokat. A probléma megoldásához frissítse vagy konfigurálja újra a tűzfalat vagy a biztonsági termékeket. (További információt a tűzfal vagy a biztonsági termék dokumentációjában talál.)
- iOS készüléke a legújabb szoftvert használja?
- Ha az állapotjelző gyorsan villogó narancssárgára vált, a probléma a hangszugárzó belső vezérlőprogramjával van. Segítségért keresse fel a www.logitech.com/support/airspeaker webhelyet.

Nem ismerem a Wi-Fi hálózat nevét (SSID) és jelszavát

Olvassa el az útvasztó vagy az internetszolgáltató által biztosított modem/átjáró dokumentációját. Ha segítségre van szüksége, forduljon az útvasztó gyártójához vagy internetszolgáltatójához, ha szolgáltató által biztosított modemet/átjárót használ beépített vezeték nélküli útvasztóval.

További segítség

Ha a Logitech UE Air Speaker termékkel kapcsolatban további kérdései vannak, látogasson el a www.logitech.com/support/airspeaker oldalra.

Hangsugárzó állapota	Állapotjelző	
	KÉSZENLÉTI ÁLLAPOT	BEKAPCSOLVA
Indítás (legfeljebb 35 másodperc)	–	lassan villogó zöld
Kapcsolódás a hálózathoz	–	villogó zöld
Kapcsolódva a hálózathoz	lassan villogó zöld	folyamatos zöld
Hálózati probléma (nincs kapcsolat)	lassan villogó narancssárga	villogó narancssárga
Belső vezérlőprogrammal kapcsolatos probléma	lassan villogó narancssárga	gyorsan villogó narancssárga
Wi-Fi csatlakozási mód	–	gyorsan villogó zöld

Mi a véleménye?

Kérjük, ossza meg velünk.

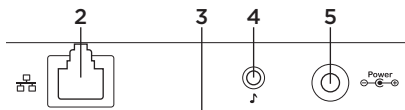
Köszönjük, hogy termékünket választotta.

www.logitech.com/ithink

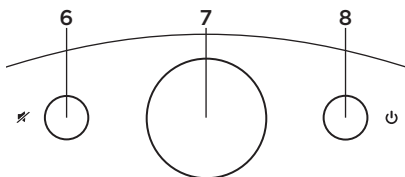
Funkce



Přední strana



Zadní strana



Horní strana

1. Indikátor stavu

Zelený: Běžný provoz

Oranžový: Problém se sítí nebo firmwarem

2. Port Ethernet Konektor pro přímé připojení k síti. Pokyny pro nastavení pomocí kabelu Ethernet najdete na www.logitech.com/support/airspeaker

3. Tlačítko pro připojení k Wi-Fi Pro použití s nastavením z počítače (volitelně)

4. Přídavný vstup Vstup zvuku 3,5 mm pro další hudební zařízení (volitelně)

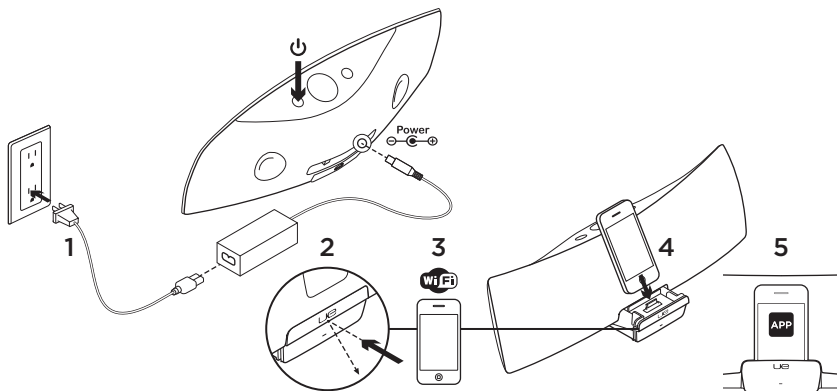
5. Vstup napájení

6. Ztlumení Stisknutím ztlumíte nebo obnovíte zvuk.

7. Hlasitost Otáčením ve směru hodinových ručiček zvyšujete hlasitost, otáčením proti směru hlasitost snižujete.

8. Napájení Stiskem reproduktor zapnete. Je-li reproduktor zapnutý, stiskem jej přepnete do režimu spánku. Opakovaným stiskem režim spánku deaktivujete. Stisknutím a podržením po dobu 5 sekund reproduktor vypnete. (Zapnutí trvá 35 sekund.)

Nastavení funkce AirPlay pro použití se zařízením iOS (doporučeno)



1. Připojte reproduktor ke zdroji napájení a zapněte jej. Reproduktor se zapne během 35 sekund.
 2. Stisknutím otevřete dokovací konektor. Před připojením zařízení iOS k dokovacímu konektoru vyčkejte, dokud nedojde k zapnutí reproduktoru.
 3. Ujistěte se, že zařízení iOS je připojeno ke stejné síti Wi-Fi, na které chcete reproduktor provozovat.
 4. Po zapnutí reproduktoru připojte zařízení iOS k dokovacímu konektoru. Na obrazovce se zobrazí oznámení. Výběrem možnosti Yes (Ano) nainstalujte aplikaci Logitech UE Air.
 5. Zařízení iOS ponechte připojené k dokovacímu konektoru, spusťte aplikaci, a postupujte podle pokynů na obrazovce. Na vyžádání zadejte heslo vaší sítě Wi-Fi.
- Jakmile indikátor stavu začne svítit zeleně, síťové připojení Wi-Fi je navázáno.

Nastavení funkce AirPlay pro použití s počítačem (volitelné)

1. Připojte zdroj napájení.
Zapněte reproduktor. Vyčkejte, dokud nebude dokončen proces zapnutí. (Zapnutí trvá 35 sekund.)
2. Stiskněte a podržte tlačítko Připojení k síti Wi-Fi déle než 5 sekund. Na znamení, že režim nastavení je aktivován, začne indikátor stavu po 35 sekundách blikat rychle zeleně.
3. Otevřete nastavení sítě Wi-Fi v počítači. Vyberte síť s názvem „Logitech Air Speaker Setup“ (Instalace reproduktoru Logitech UE Air Speaker). (Nápovědu k síti Wi-Fi naleznete v dokumentaci k počítači.)
4. Spustte internetový prohlížeč. Do adresního řádku zadejte adresu <http://192.168.1.12>. Spustí se stránka konfigurace.
5. Postupujte podle pokynů na obrazovce. Na vyžádání vyberte vaši síť Wi-Fi a zadejte heslo. Reproduktor se restartuje. Jakmile indikátor stavu začne svítit zeleně, síťové připojení Wi-Fi je navázáno.


Počítač by se měl automaticky připojit k vaší síti Wi-Fi. Pokud se tak nestane, budete se muset k síti připojit ručně.

Poznámka: Pokud indikátor stavu začne blikat pomalu oranžově, připojení reproduktoru k síti Wi-Fi selhalo. Vyhleďte nápovědu na stránce www.logitech.com/support/airspeaker a opakujte akci.

Přehrávání hudby

Reproduktor umožňuje přehrávání hudby pouze z jednoho zařízení současně. Abyste mohli přehrávat hudbu z jiného zařízení, je třeba nejprve zastavit přehrávání z aktuálního zařízení.

AirPlay se zařízením iOS (bezdrát)¹

1. Ujistěte se, že u zařízení iOS je aktivována síť Wi-Fi, a toto zařízení je připojeno ke stejné síti jako reproduktor Air Speaker.
2. Klepněte na aplikaci iPod nebo na hudební aplikaci.
3. Vyhleďte a klepněte na ikonu AirPlay .
4. Vyberte reproduktor Air Speaker ze seznamu reproduktorů.
5. Vyberte a přehrajte píseň nebo stopu.

¹ Zařízení iOS můžete také připojit pomocí dokovacího konektoru.

AirPlay s iTunes v počítači (bezdrát)

1. Spustíte iTunes. Otevřete Preferences (Předvolby). Vyberte kartu Devices (Zařízení).
2. Aktivujte možnost „Allow iTunes control from remote speakers“ (Povolit ovládání iTunes ze vzdálených reproduktorů). Klepněte na tlačítko „OK“. Zavřete Preferences (Předvolby).
3. Vyhledejte a klepněte na ikonu AirPlay .
4. Vyberte reproduktor Air Speaker ze seznamu reproduktorů.
5. Vyberte a přehrajte píseň nebo stopu.

Přídavné zařízení

1. Připojte zvukové zařízení (například přehrávač MP3) k přídavnému vstupu.
2. Vyberte a přehrajte píseň nebo stopu.

Odstraňování potíží

Reproduktor nefunguje

- Je napájecí kabel správně připojen? Je zapnuto napájení reproduktoru?
- Zkontrolujte hlasitost reproduktoru a zdroje. Není ztlumen zvuk reproduktoru?

- Nachází se reproduktor, zařízení iOS nebo počítač v dosahu vaší sítě Wi-Fi? Jsou připojeny ke stejné síti Wi-Fi? Pokud se u reproduktoru vyskytne problém se sítí, indikátor stavu začne blikat pomalu oranžově.
- Vybrali jste „Logitech UE Air Speaker“ jako výstupní zařízení?
- Funguje váš směrovač (modem nebo brána) správně? Nedošlo k výpadku vaší služby Internetu?
- Bezpečnostní software a brány firewall mohou blokovat porty, které AirPlay používá k přenášení obsahu. Aby se tento problém odstranil, zkuste zaktualizovat nebo překonfigurovat vaši bránu firewall nebo zabezpečovací produkt. (Další informace viz dokumentace k bráně firewall nebo bezpečnostnímu softwaru.)
- Je ve vašem zařízení iOS nainstalován nejnovější software?
- Pokud indikátor stavu bliká rychle oranžově, u reproduktoru se vyskytl problém s firmwarem. Náповědu naleznete na stránce www.logitech.com/support/airspeaker.

Neznámý název (SSID) a heslo sítě Wi-Fi

Vyhledejte informace v dokumentaci k vašemu směrovači nebo ISP modemu/bráně. Potřebujete-li pomoc, obraťte se na výrobce vašeho směrovače nebo ISP (poskytovatele služeb Internetu), pokud používáte ISP modem/bránu s integrovaným bezdrátovým směrovačem.

Další nápověda

Další informace o reproduktoru Logitech UE Air Speaker viz www.logitech.com/support/airspeaker.

Stav reproduktoru	Indikátor stavu	
	POHOTOVOSTNÍ REŽIM	ZAPNUTO
Zapínání (35 sekund a méně)	—	bliká pomalu zeleně
Připojování k síti	—	bliká zeleně
Připojeno k síti	pulsuje zeleně	svítí zeleně
Problém se sítí (nepřipojeno)	pulsuje oranžově	bliká oranžově
Problém s firmwarem (nepřipojeno)	pulsuje oranžově	bliká rychle oranžově
Režim Připojení k síti Wi-Fi	—	bliká rychle zeleně

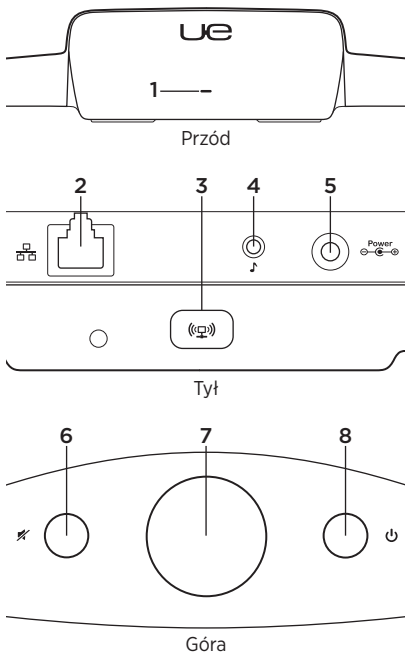
Jaký je váš názor?

Udělejte si chvíli čas a řekněte nám svůj názor.

Děkujeme, že jste zakoupili náš produkt.

www.logitech.com/ithink

Funkcje

**1. Wskaźnik stanu**

Zielony: normalna praca
 Pomarańczowy: problem z siecią lub oprogramowaniem firmware.

2. Gniazdo Ethernet Złącze do bezpośredniego połączenia z siecią. Instrukcję konfiguracji przy użyciu kabla Ethernet można znaleźć pod adresem www.logitech.com/support/airspeaker.

3. Przycisk połączenia Wi-Fi Do użycia w konfiguracji z komputerem (opcjonalnie).

4. Wejście urządzenia dodatkowego Wejście 3,5 mm do innych urządzeń muzycznych (opcjonalnie).

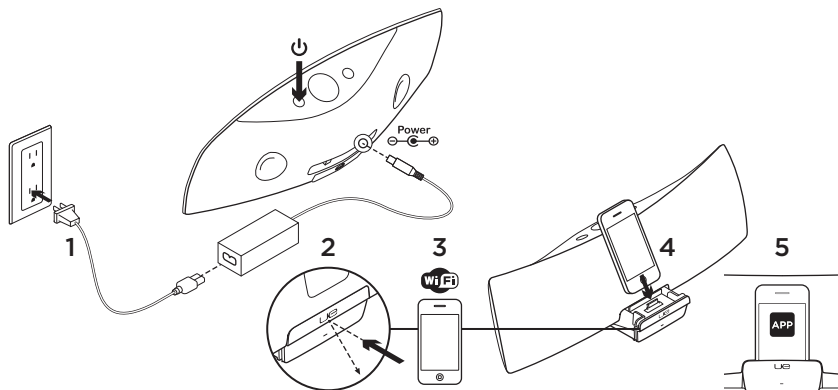
5. Gniazdo wejściowe zasilania

6. Wycisz Naciśnij, aby wyciszyć lub przywrócić dźwięk.

7. Głośność Przekręć w prawo, aby zwiększyć głośność, w lewo — aby zmniejszyć.

8. Zasilanie Naciśnij, aby włączyć głośnik. Gdy głośnik jest włączony, naciśnij, aby przełączyć w tryb uśpienia. Naciśnij ponownie, aby przełączyć w tryb aktywności. Przytrzymaj przez 5 sekund, aby wyłączyć głośnik. Włączanie zasilania trwa 35 sekund.

Konfiguracja łączności AirPlay przy użyciu urządzenia z systemem iOS (preferowana)



1. Podłącz zasilacz prądu zmiennego i włącz głośnik. Głośnik włączy się w ciągu 35 sekund.
2. Naciśnij, aby otworzyć stację dokującą urządzenia iOS, gdy uruchamiany jest głośnik.
3. Upewnij się, że urządzenie iOS jest podłączone do tej samej sieci Wi-Fi, w której będzie pracować głośnik.
4. Podłącz urządzenie iOS po uruchomieniu głośnika. Na ekranie zostanie wyświetlone powiadomienie. Wybierz przycisk Tak, aby zainstalować aplikację Logitech Air Speaker.
5. Nie odłączaj urządzenia iOS. Uruchom aplikację, a następnie postępuj zgodnie z instrukcjami wyświetlanymi na ekranie. Przygotuj się na wprowadzenie hasła sieci Wi-Fi.

Gdy wskaźnik stanu świeci na zielono, oznacza to, że nawiązano połączenie z siecią Wi-Fi.

Konfiguracja łączności AirPlay przy użyciu komputera (opcjonalna)

1. Podłącz zasilacz. Włącz głośnik. Przed kontynuacją poczekaj na włączenie zasilania. Włączanie zasilania trwa 35 sekund.
2. Przytrzymaj przycisk połączenia Wi-Fi przez ponad 5 sekund. Po 35 sekundach wskaźnik stanu zacznie szybko migać na zielono, co oznacza, że tryb konfiguracji jest gotowy.
3. Otwórz okno ustawień sieci Wi-Fi na komputerze. Wybierz sieć o nazwie „Logitech Air Speaker Setup”. Aby uzyskać pomoc dotyczącą sieci Wi-Fi, skorzystaj z dokumentacji komputera.
4. Uruchom przeglądarkę internetową. Wprowadź <http://192.168.1.12> na pasku adresu. Otworzy się strona konfiguracyjna.
5. Postępuj zgodnie z instrukcjami wyświetlanymi na ekranie. Przygotuj się do wybrania swojej sieci Wi-Fi i wprowadzenia hasła. Głośnik zostanie uruchomiony ponownie. Po nawiązaniu połączenia z siecią Wi-Fi wskaźnik stanu będzie świecił na zielono.


Komputer powinien automatycznie połączyć się ponownie z siecią Wi-Fi. Jeśli tak się nie stanie, wymagane będzie ręczne nawiązanie połączenia.

Uwaga: wskaźnik migający wolno na pomarańczowo oznacza, że głośnik nie nawiązał połączenia z siecią Wi-Fi. Przejdź do strony www.logitech.com/support/airspeaker, aby uzyskać pomoc, i spróbuj ponownie.

Odtwarzanie muzyki


Głośnik może odtwarzać muzykę jednocześnie tylko z jednego urządzenia. Aby przełączyć urządzenie, zatrzymaj odtwarzanie muzyki w bieżącym urządzeniu, zanim zostanie wybrane inne urządzenie.

AirPlay z urządzeniem z systemem iOS (łączność bezprzewodowa)¹

1. Upewnij się, że połączenie Wi-Fi jest włączone w urządzeniu iOS i że jest ono podłączone do tej samej sieci Wi-Fi, w której pracuje głośnik Air Speaker.
2. Dotknij aplikacji iPod lub aplikacji muzycznej.
3. Znajdź ikonę AirPlay  i dotknij jej.
4. Z listy głośników wybierz głośnik Air Speaker.
5. Wybierz piosenkę lub utwór, aby je odtworzyć.

¹ Można również zadokować urządzenie iOS.

AirPlay przy użyciu programu iTunes na komputerze (łączność bezprzewodowa)

1. Otwórz program iTunes. Otwórz okno Preferencje. Wybierz kartę Urządzenia.
2. Zaznacz pole wyboru „Pozwól obsługiwać iTunes z głośników bezprzewodowych”. Kliknij przycisk „OK”. Zamknij okno Preferencje.
3. Znajdź ikonę AirPlay  i kliknij ją.
4. Z listy głośników wybierz głośnik Air Speaker.
5. Wybierz piosenkę lub utwór, aby je odtworzyć.

Urządzenie dodatkowe

1. Podłącz urządzenie dźwiękowe (np. odtwarzacz MP3) do wejścia urządzenia dodatkowego.
2. Wybierz piosenkę lub utwór, aby je odtworzyć.

Rozwiązywanie problemów

Głośnik nie działa

- Czy jest podłączony przewód zasilania? Czy głośnik jest włączony?
- Sprawdź poziom głośności w głośniku i w urządzeniu źródłowym. Czy jest włączona funkcja wyciszenia w głośniku?

- Czy głośnik, urządzenie z systemem iOS lub komputer jest w zasięgu sieci Wi-Fi? Czy są one połączone z tą samą siecią Wi-Fi? Kiedy głośnik wykryje problem sieciowy, wskaźnik stanu będzie powoli migać na pomarańczowo.
- Czy jako urządzenie wyjściowe został wybrany głośnik „Logitech UE Air Speaker”?
- Czy router (modem lub brama) działa prawidłowo? Czy wystąpiły zakłócenia z połączeniem internetowym?
- Oprogramowanie zabezpieczające i zapory sieciowe mogą blokować porty używane przez usługę AirPlay do transmisji strumieniowej. Aby rozwiązać ten problem, spróbuj zaktualizować zaporę sieciową lub oprogramowanie zabezpieczające albo zmienić ich konfigurację. (Więcej informacji można znaleźć w dokumentacji zapory sieciowej lub oprogramowania zabezpieczającego).
- Czy urządzenie z systemem iOS ma najnowsze oprogramowanie?
- Szybkie miganie w kolorze pomarańczowym oznacza problem z oprogramowaniem firmware. Pomoc jest dostępna pod adresem www.logitech.com/support/airspeaker

Nie znam nazwy sieci Wi-Fi (SSID) i hasła

Skorzystaj z dokumentacji routera albo modemu lub bramy usługodawcy internetowego. Aby uzyskać pomoc, skontaktuj się z producentem routera lub usługodawcą internetowym, jeżeli używasz modemu lub bramy internetowej z wbudowanym routerem bezprzewodowym.

Dodatkowa pomoc

Jeśli masz więcej pytań dotyczących głośnika Logitech UE Air Speaker, odwiedź witrynę www.logitech.com/support/airspeaker.

Stan głośnika	Wskaźnik stanu	
	GOTOWOŚĆ	WŁ.
Uruchamianie (35 sekund lub krócej)	—	powolne miganie w kolorze zielonym
Podłączanie do sieci	—	miganie w kolorze zielonym
Połączenie z siecią	pulsowanie w kolorze zielonym	stałe zielone światło
Problem sieciowy (brak połączenia)	pulsowanie w kolorze pomarańczowym	pulsowanie w kolorze pomarańczowym
Problem z oprogramowaniem firmware (brak połączenia)	pulsowanie w kolorze pomarańczowym	szybkie miganie w kolorze pomarańczowym
Tryb połączenia Wi-Fi	—	szybkie miganie w kolorze zielonym

Co o tym myślisz?

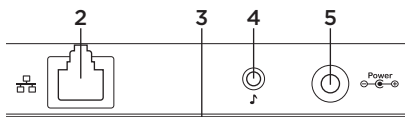
Poświęć chwilę, aby podzielić się z nami swoją opinią.
Dziękujemy za zakup naszego produktu.

www.logitech.com/ithink

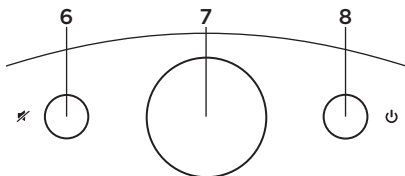
Funkcie



Predná strana



Zadná strana



Horná strana

1. Indikátor stavu

Zelený: Bežná prevádzka

Oranžový: Problém so sieťou alebo firmvérom

2. Port Ethernet Konektor na priame pripojenie k sieti. Pokyny pre nastavenie pomocou kábla Ethernet nájdete na adrese www.logitech.com/support/airspeaker

3. Tlačidlo pre pripojenie k Wi-Fi

Pre použitie s nastavením z počítača (voliteľne)

4. Prídavný vstup Vstup zvuku 3,5 mm pre ďalšie hudobné zariadenia (voliteľne)

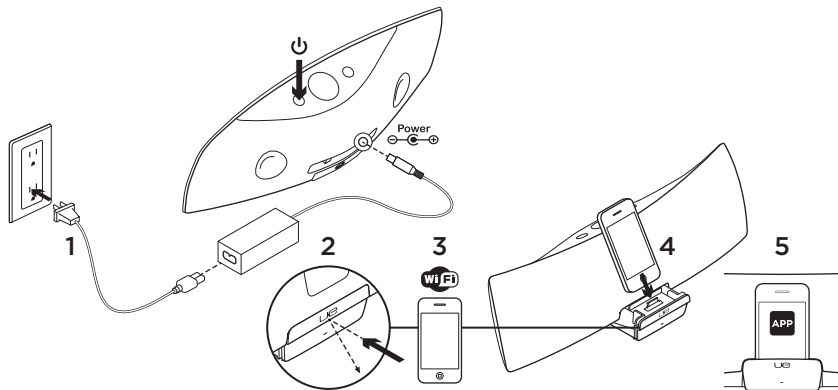
5. Vstup napájania

6. Stlmenie Stlačením stlmíte alebo obnovíte zvuk.

7. Hlasitosť Otáčaním v smere chodu hodinových ručičiek zvyšujete hlasitosť, otáčaním proti smeru chodu hlasitosť znižujete.

8. Napájanie Stlačením reproduktor zapnete. Ak je reproduktor zapnutý, stlačením ho prepnete do režimu spánku. Opakovaným stlačením režim spánku deaktivujete. Stlačením a podržaním na 5 sekúnd reproduktor vypnete. (Zapnutie trvá 35 sekúnd.)

Nastavenie funkcie AirPlay so zariadením iOS (odporučené)



1. Pripojte reproduktor k zdroju napájania a zapnite ho. Reproduktor sa zapne počas 35 sekúnd.
2. Stlačením otvoríte dokovací konektor. Pred pripojením zariadenia iOS k dokovaciemu konektoru vyčkajte, kým nedôjde k zapnutiu reproduktora.
3. Uistite sa, že zariadenie iOS je pripojené k rovnakej sieti Wi-Fi, na ktorej chcete reproduktor prevádzkovať.

4. Po zapnutí reproduktora pripojte zariadenie iOS k dokovaciemu konektoru. Na obrazovke sa zobrazí oznámenie. Výberom možnosti Yes (Áno) nainštalujte aplikáciu Logitech Air Speaker.
5. Zariadenie iOS ponechajte pripojené k dokovaciemu konektoru, spustíte aplikáciu, a postupujte podľa pokynov na obrazovke. Na vyžiadanie zadajte heslo vašej siete Wi-Fi.

Hneď ako indikátor stavu začne svietiť zeleno, sieťové pripojenie Wi-Fi je nadviazané.

Nastavenie funkcie AirPlay s počítačom (voliteľné)

1. Pripojte zdroj napájania. Zapnite reproduktor. Vyčkajte, kým nebude dokončený proces zapnutia. (Zapnutie trvá 35 sekúnd.)
2. Stlačte a podržte tlačidlo Pripojenie k sieti Wi-Fi dlhšie než 5 sekúnd. Na znamenie, že režim nastavenia je aktivovaný, začne indikátor stavu po 35 sekundách blikať rýchlo zelene.
3. Otvorte nastavenie siete Wi-Fi v počítači. Vyberte sieť s názvom „Logitech Air Speaker Setup“ (Inštalácia reproduktora Logitech Air). (Pomoc k sieti Wi-Fi nájdete v dokumentácii k počítaču.)
4. Spustíte internetový prehľadávač. Do riadku s adresou zadajte adresu <http://192.168.1.12>. Spustí sa stránka konfigurácie.
5. Postupujte podľa pokynov na obrazovke. Na vyžiadanie vyberte vašu sieť Wi-Fi a zadajte heslo. Reproduktor sa reštartuje. Hneď ako indikátor stavu začne svietiť zelene, sieťové pripojenie Wi-Fi je nadviazané.

Počítač by sa mal automaticky pripojiť k vašej sieti Wi-Fi. Ak sa tak nestane, budete sa musieť k sieti pripojiť ručne.

Poznámka: Ak indikátor stavu začne blikať pomaly oranžovo, pripojenie reproduktora k sieti Wi-Fi zlyhalo. Vyhľadajte pomocníka na stránke www.logitech.com/support/airspeaker a skúste to znovu.

Prehrávanie hudby

Reproduktor umožňuje prehrávanie hudby iba z jedného zariadenia súčasne. Aby ste mohli prehrávať hudbu z iného zariadenia, je potrebné najprv zastaviť prehrávanie z aktuálneho zariadenia.

AirPlay so zariadením iOS (bezdrôtovo)¹

1. Uistite sa, že pri zariadení iOS je aktivovaná sieť Wi-Fi, a toto zariadenie je pripojené k rovnakej sieti ako reproduktor Air Speaker.
2. Kliknite na aplikáciu iPod alebo na hudobnú aplikáciu.
3. Vyhľadajte a kliknite na ikonu AirPlay .
4. Vyberte reproduktor Air Speaker zo zoznamu reproduktorov.
5. Vyberte a prehrajte pieseň alebo stopu.

¹ Zariadenie iOS môžete tiež pripojiť pomocou dokovacieho konektora.

AirPlay s iTunes v počítači (bezdrôtovo)

1. Spustíte iTunes. Otvorte Preferences (Predvolby). Vyberte kartu Devices (Zariadenia).
2. Aktivujte možnosť „Allow iTunes control from remote speakers“ (Povoliť ovládanie iTunes zo vzdialených reproduktorov). Kliknite na tlačidlo „OK“. Zatvorte Preferences (Predvolby).
3. Vyhľadajte a kliknite na ikonu AirPlay .
4. Vyberte reproduktor Air Speaker zo zoznamu reproduktorov.
5. Vyberte a prehrajte pieseň alebo stopu.

Prídavné zariadenie

1. Pripojte zvukové zariadenie (napríklad prehrávač MP3) k prídavnému vstupu.
2. Vyberte a prehrajte pieseň alebo stopu.

Riešenie problémov

Reproduktor nefunguje

- Je napájací kábel správne pripojený? Je zapnuté napájanie reproduktora?
- Skontrolujte hlasitosť reproduktora a zdroja. Nie je stlmený zvuk reproduktora?
- Nachádza sa reproduktor, zariadenie iOS alebo počítač v dosahu vašej siete Wi-Fi? Sú pripojené k rovnakej sieti Wi-Fi? Ak sa pri reproduktore vyskytne problém so sieťou, indikátor stavu začne blikať pomaly oranžovo.
- Vybrali ste „Logitech UE Air Speaker“ ako výstupné zariadenie?
- Funguje váš smerovač (modem alebo brána) správne? Nedošlo k výpadku vašej služby pripojenia k Internetu?
- Bezpečnostný softvér a brány firewall môžu blokovat porty, ktoré AirPlay používa na prenášanie obsahu. Aby sa tento problém odstránil, skúste aktualizovať alebo prekonfigurovať vašu bránu firewall alebo produkt zabezpečenia. (Ďalšie informácie nájdete v dokumentácii k bráne firewall alebo bezpečnostnému softvéru.)
- Je vo vašom zariadení iOS nainštalovaný najnovší softvér?
- Ak indikátor stavu blika rýchlo oranžovo, pri reproduktore sa vyskytol problém s firmvérom. Pomocníka nájdete na stránke www.logitech.com/support/airspeaker.

Nepoznám názov (SSID) a heslo siete Wi-Fi

Vyhľadajte informácie v dokumentácii k vášmu smerovaču alebo ISP modemu/bráne. Ak potrebujete pomoc, obráťte sa na výrobcu vášho smerovača alebo ISP (poskytovateľa internetových služieb), ak používate ISP modem/bránu s integrovaným bezdrôtovým smerovačom.

Ďalšia pomoc

Ďalšie informácie o reproduktore Logitech UE Air Speaker nájdete na lokalite www.logitech.com/support/airspeaker.

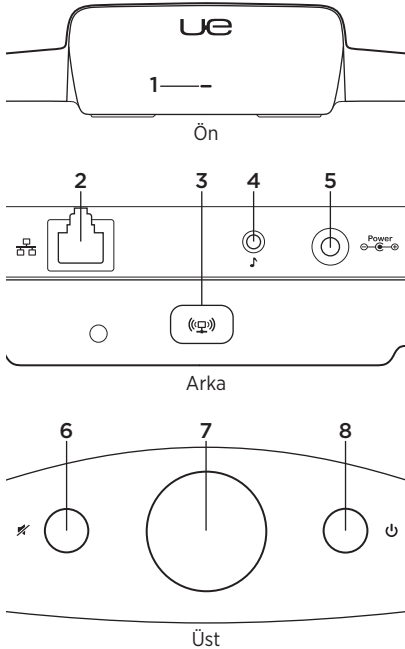
Stav reproduktora	Indikátor stavu	
	POHOTOVOSTNÝ REŽIM	ZAPNUTÉ
Zapínanie (35 sekúnd a menej)	—	bliká pomaly zeleno
Pripájanie k sieti	—	bliká zeleno
Pripojené k sieti	pulzuje zeleno	svieti zeleno
Problém so sieťou (nepripojené)	pulzuje oranžovo	bliká oranžovo
Problém s firmvérom (nepripojené)	pulzuje oranžovo	bliká rýchlo oranžovo
Režim Pripojenie k sieti Wi-Fi	—	bliká rýchlo zeleno

Aký je váš názor?

Venujte nám chvíľu času a povedzte nám to.
Ďakujeme vám za kúpu nášho produktu.

www.logitech.com/ithink

Özellikler

**1. ADurum göstergesi**

Yeşil: Normal çalışma

Turuncu: Ağ veya üretici yazılımı sorunu

- 2. Ethernet bağlantı noktası** Ağa doğrudan bağlantı için bağlantı birimi. Ethernet kablo kullanarak kurulum talimatları için www.logitech.com/support/airspeaker adresini ziyaret edin

3. Wi-Fi Connect düğmesi

Bilgisayar kurulumunda kullanmak için (isteğe bağlı)

- 4. Yardımcı giriş** Diğer müzik aygıtları için 3,5mm ses girişi

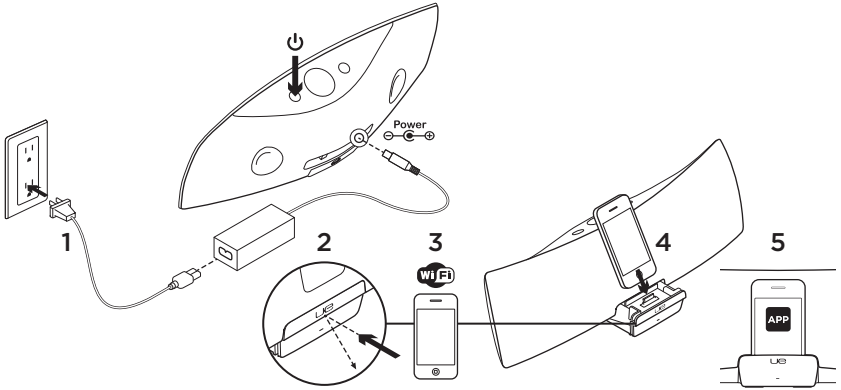
5. AC güç girişi

- 6. Sessiz** Sessiz ayarı veya sessiz ayarını kapatmak için basın.

- 7. Sesi** Ses Sesi artırmak için saat yönünde çevirin ve azaltmak için saat yönünün tersine çevirin.

- 8. Güç** Hoparlörü açmak için Güç düğmesine basın. Hoparlör açıkken uyku durumuna geçmesi için basın. Tekrar uyanması için basın. Hoparlörü kapatmak için 5 saniye süreyle basılı tutun. (Açılması 35 saniye sürer.)

iOS cihazı kullanarak AirPlay'i kurun (tercih edilir)



1. AC güç kaynağını bağlayın ve hoparlörü açın. Hoparlör 35 saniye içinde açılır.
2. Aygıt yuvasını açmak için basın. Hoparlör açılırken iOS aygıtınızı yuvasına yerleştirmeyin.
3. iOS aygıtınızın hoparlörünüzü çalıştırmak istediğiniz Wi-Fi ağıyla aynı ağa bağlı olduğundan emin olun.
4. Hoparlör açıldıktan sonra iOS aygıtınızı yuvasına yerleştirin. Ekranınızda bir bildirim çıkar. Logitech UE Air uygulamasını yüklemek için Evet'i seçin.
5. iOS aygıtınız yuvasında kalsın, uygulamayı başlatın ve ardından ekrandaki talimatları uygulayın. Wi-Fi ağ parolanızı girmeye hazırlanın. Durum göstergesi yeşil olduğunda Wi-Fi ağ bağlantısı kurulmuş demektir.

Bilgisayar kullanarak AirPlay'i kurun (isteğe bağlı)


1. AC güç kaynağını bağlayın. Hoparlörü açın. Devam etmeden önce açılma işleminin tamamlanmasını bekleyin. (Açılması 35 saniye sürer.)
2. Wi-Fi Connect düğmesini 5 saniyeden daha uzun süre basılı tutun. 35 saniye sonra Durum göstergesi, kurulum modunun hazır olduğunu belirtmek üzere yavaş yanıp sönen yeşil yerine hızlı yanıp sönen yeşil olur.
3. Bilgisayarınızda Wi-Fi ağ ayarlarını açın. "Logitech Air Speaker Setup" adlı ağı bulun. (Wi-Fi Yardım için bilgisayarınızın belgelerine bakın.)
4. İnternet tarayıcısını başlatın. Adres çubuğuna <http://192.168.1.12> yazın. Yapılandırma sayfası açılır.
5. Ekrandaki talimatları uygulayın. Wi-Fi ağınıza seçmeye ve parolanızı girmeye hazırlanın. Hoparlör yeniden başlar. Wi-Fi bağlantısı yapıldıktan sonra Durum göstergesi yeşil olur.
Bilgisayarınız Wi-Fi ağınıza otomatik olarak yeniden bağlanmalıdır. Bağlanmazsa kendiniz yeniden bağlanmasını sağlayın.

Not: Durum göstergesi yavaş yavaş yanıp sönen turuncu olursa, hoparlör Wi-Fi ağınıza bağlanmamış demektir. Yardım için lütfen www.logitech.com/support/airspeaker adresini ziyaret edip tekrar deneyin.

Müzik çalma


Hoparlör bir defada tek bir aygıttan müzik çalar. Aygıtlar arasında geçiş yapmak için başka bir aygıtta müzik çalmadan önce geçerli aygıtı durdurun.

iOS aygıtında AirPlay (kablolu)

1. iOS aygıtınız için Wi-Fi'nin açık olduğundan ve iOS'un Air Speaker ile aynı ağa bağlı olduğundan emin olun.
2. iPod uygulamasına veya bir müzik uygulamasına hafifçe vurun.
3. AirPlay simgesini bulup  hafifçe vurun.
4. Hoparlörler listesinden Air Speaker'ı seçin.
5. Çalınacak bir şarkı veya parça seçin.

¹ iOS aygıtınızı da yuvasına yerleştirebilirsiniz.

Bilgisayarınızda iTunes ile birlikte AirPlay (kablolu)

1. iTunes'ı açın. Preferences'ı (Tercihler) açın. Devices (Aygıtlar) sekmesini seçin.
2. "Allow iTunes control from remote speakers"ı (Uzaktan kumandalı hoparlörlerden iTunes'a izin ver) etkinleştirin. "OK" düğmesini (Tamam) tıklayın. Preferences'ı (Tercihler) kapatın.
3. AirPlay simgesini bulup  tıklayın.
4. Hoparlörler listesinden Air Speaker'ı seçin.
5. Çalınacak bir şarkı veya parça seçin.

Yardımcı aygıt

1. Ses aygıtını (ör. MP3 çalar) yardımcı girişe bağlayın.
2. Çalınacak bir şarkı veya parça seçin.

Sorun giderme

Hoparlör çalışmıyor

- Elektrik kablosu bağlı mı? Hoparlör açık mı?
- Hoparlörün üzerindeki ve kaynaktaki sesi kontrol edin. Hoparlörün sessiz ayarı açık mı?
- Hoparlör iOS aygıtı mı yoksa Wi-Fi ağınızda bir bilgisayar mı? Aynı Wi-Fi ağına mı bağlılar? Hoparlör bir ağ sorunuyla karşılaştığında Durum göstergesi turuncu renkte yavaş yavaş yanıp söner.
- Çıkış aygıtı olarak "Logitech UE Air Speaker"ı seçtiniz mi?
- Yönlendiriciniz (modem veya ağ geçidi) düzgün çalışıyor mu? İnternet hizmetinizde bir kesinti var mı?
- Güvenlik yazılımı ve güvenlik duvarları içerik akışı sağlamak üzere AirPlay tarafından kullanılan bağlantı noktalarını engelleyebilir. Bu sorunu gidermek için güvenlik duvarınızı veya güvenlik ürünlerinizi güncelleştirmeyi veya yeniden yapılandırmayı deneyin. (Daha fazla bilgi için güvenlik duvarınıza veya güvenlik belgelerine başvurun.)
- iOS aygıtınızda en son yazılım var mı?
- Durum Göstergesi turuncu renkte hızlı yanıp sönerse Hoparlörde üretici hızlı yanıp sönerse Hoparlörde üretici yazılımı sorunu var demektir. Lütfen yardım almak için www.logitech.com/support/airspeaker adresini ziyaret edin.

Wi-Fi ađının adını (SSID) ve parolasını bilmiyorum

Lütfen yönlendirici veya ISP modem/ađ geçidi belgelerinize bakın. Dahili kablosuz yönlendiriciye sahip ISP modem/ađ geçidi kullanıyorsanız yardıma ihtiyacınız olması durumunda yönlendirici üreticinize veya İSS (İnternet servis sağlayıcısı) başvurun.

Ek yardım

Logitech UE Air Speaker hakkında daha fazla sorunuz varsa www.logitech.com/support/airspeaker adresini ziyaret edin.

Hoparlör durumu	Durum göstergesi	
	BEKLEME	AÇIK
Önyükleme yapılıyor (35 saniye veya daha kısa süre)	—	yavaş yavaş yanıp sönen yeşil
Ađa bađlanıyor	—	yanıp sönen yeşil
Ađa bađlandı	titrek yeşil	yanan yeşil
Ađ sorunu (bađlantı yok)	titrek turuncu	yanıp sönen turuncu
Üretici yazılımı (bađlantı yok)	titrek turuncu	hızlı yanıp sönen turuncu
Wi-Fi Bađlantı modu	—	hızlı yanıp sönen yeşil

Ne düşünöyorsunuz?

Lütfen birkaç dakikanızı ayırarak düşöncelerinizi bizimle paylaşın.
Ürünümüzü satın aldığınız için teşekkür ederiz.

www.logitech.com/ithink

تعليمات إضافية

إذا كانت لديك أية أسئلة إضافية حول مكبر صوت Logitech UE Air، ففضل بزيارة www.logitech.com/support/airspeaker

لا أعرف اسم شبكة (Wi-Fi (SSID وكلمة السر

الرجاء الرجوع إلى وثائق البوابة/مودم ISP أو الموجه لديك. إذا احتجت إلى المساعدة، اتصل بالشركة المصنعة للموجه أو ISP (موفر خدمة الإنترنت) إذا كنت تستخدم بوابة/مودم ISP ذات موجه لاسلكي مضمن.

مؤشر الحالة		
تشغيل	وضع الاستعداد	حالة مكبر الصوت
أخضر وامض ببطء	—	عملية التمهيد (35 ثانية أو أقل)
أخضر وامض	—	الاتصال بالشبكة
أخضر ثابت	أخضر نابض	متصل بالشبكة
برتقالي وامض	برتقالي نابض	مشكلة في الشبكة (لا يوجد اتصال)
برتقالي وامض بسرعة	برتقالي نابض	مشكلة في البرنامج الثابت (لا يوجد اتصال)
أخضر وامض بسرعة	—	وضع Wi-Fi Connect

ما رأيك؟

نستأنذك في دقيقة واحدة من وقتك لتعبّر لنا عن رأيك. شكرًا لشرائك منتجنا.

www.logitech.com/ithink

استكشاف الأخطاء وإصلاحها

مكبر الصوت لا يعمل

- هل قمت بتوصيل كبل الطاقة؟ هل مكبر الصوت قيد التشغيل؟
- تحقق من مستوى الصوت على مكبر الصوت وفي المصدر. هل قمت بكتم الصوت؟
- هل مكبر الصوت أو جهاز iOS أو جهاز الكمبيوتر ضمن نطاق شبكة Wi-Fi؟ هل قمت بتوصيلهما بنفس شبكة Wi-Fi؟ عند تعرض مكبر الصوت لأي مشكلة في الشبكة، يومض مؤشر الحالة باللون البرتقالي ببطء.
- هل قمت بتحديد "مكبر صوت Logitech UE Air Speaker" باعتباره جهاز الإخراج؟
- هل يعمل الموجه (المودم أو البوابة) على نحو سليم؟ هل تعمل خدمة الإنترنت لديك دون انقطاع؟
- قد تتسبب برامج الأمان وجدران الحماية في غلق المنافذ التي يستخدمها AirPlay لدفق المحتويات. لحل هذه المشكلة، حاول تحديث أو إعادة تهيئة جدار الحماية أو منتجات الأمان. (راجع وثائق جدار الحماية أو الأمان لديك لمعرفة المزيد من المعلومات.)
- هل يشتمل جهاز iOS لديك على أحدث البرامج؟
- عندما يومض مؤشر الحالة باللون البرتقالي بسرعة، فهذا يعني حدوث مشكلة في البرنامج الثابت لمكبر الصوت، الرجاء زيارة الموقع www.logitech.com/support/airspeaker للاطلاع على التعليمات.

توصيل AirPlay بـ iTunes على جهاز الكمبيوتر (لاسلكيًا)

1. افتح iTunes. افتح تفضيلات النظام (Preferences). حدد علامة التبويب Devices (أجهزة).
2. قم بتنشيط "السماح لـ iTunes بالتحكم من مكبرات صوت بعيدة." انقر فوق موافق (OK). ألقِ Preferences (التفضيلات)
3. ابحث عن أيقونة AirPlay  وانقر فوقها.
4. اختر مكبر صوت Air من قائمة مكبرات الصوت.
5. حدد أغنية أو مسارًا لتشغيله.

جهاز مساعد

1. قم بتوصيل جهاز صوت (مشغل MP3 مثلاً) بمنفذ إدخال مساعد.
2. حدد أغنية أو مسارًا لتشغيله.

تشغيل الموسيقى

يُشغل مكبر الصوت الموسيقى من جهاز واحد في نفس الوقت. لتغيير الأجهزة، قم بإيقاف الجهاز الحالي قبل تشغيل الموسيقى على جهاز آخر.

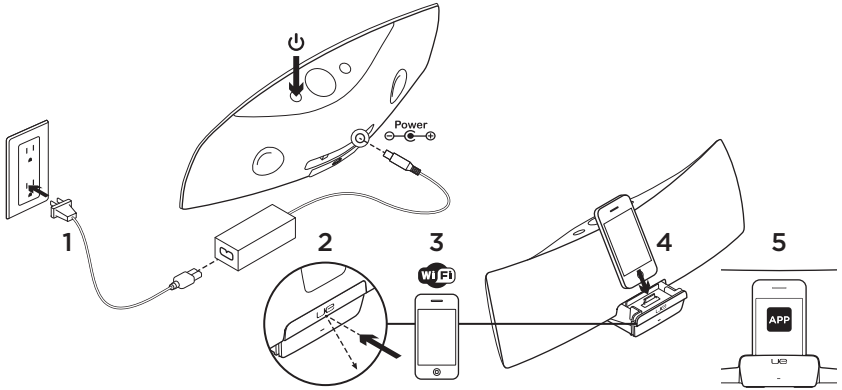
توصيل AirPlay بجهاز iOS (لاسلكيًا) 1

1. تأكد من تشغيل Wi-Fi على جهاز iOS واتصال جهاز iOS بالشبكة نفسها التي يتصل بها نظام Air Speaker.
 2. انقر فوق تطبيق iPod أو أي تطبيق موسيقى.
 3. ابحث عن أيقونة AirPlay  وانقر فوقها.
 4. اختر مكبر صوت Air من قائمة مكبرات الصوت.
 5. حدد أغنية أو مسارًا لتشغيله.
- 1 يمكنك أيضا إرساء جهاز iOS.

إعداد AirPlay باستخدام كمبيوتر (اختياري)

1. قم بتوصيل مصدر التيار المتردد. قم بتشغيل مكبر الصوت. انتظر حتى ينتهي التشغيل قبل المتابعة. (يستغرق التشغيل 35 ثانية.)
 2. اضغط مع الاستمرار على زر Wi-Fi Connect لأكثر من 5 ثوانٍ. بعد 35 ثانية يتغير لون مؤشر الحالة من الأخضر الوامض ببطء إلى الأخضر الواضخ بسرعة للدلالة على جاهزية وضع الإعداد.
 3. افتح إعدادات شبكة Wi-Fi على الكمبيوتر. حدد الشبكة التي تحمل الاسم "إعداد مكبر صوت Logitech Air" (للحصول على تعليمات Wi-Fi، راجع وثائق جهاز الكمبيوتر الخاصة بك.)
 4. قم بتشغيل مستعرض Internet. أدخل <http://192.168.1.12> في شريط العنوان. ستبدأ صفحة تهيئة.
 5. اتبع الإرشادات التي تظهر على الشاشة. استعد لتحديد شبكة Wi-Fi وإدخال كلمة السر الخاصة بك. تتم إعادة تشغيل مكبر الصوت. يتحول لون مؤشر الحالة إلى الأخضر الثابت بعد إجراء اتصال Wi-Fi.
- ينبغي أن يعاود الكمبيوتر الاتصال تلقائيًا بشبكة Wi-Fi. إن لم يتم ذلك، فستحتاج إلى إعادة الاتصال بها يدويًا.
- ملاحظة:** إذا تغير لون مؤشر الحالة إلى البرتقالي الوامض ببطء، فهذا يعني أن مكبر الصوت غير متصل بشبكة Wi-Fi. تفضل بزيارة www.logitech.com/support/airspeaker للحصول على التعليمات وأعد المحاولة مرة أخرى.

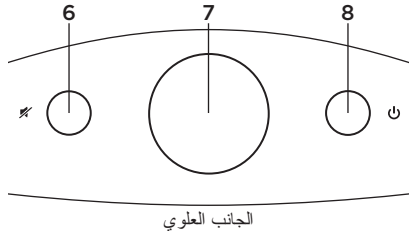
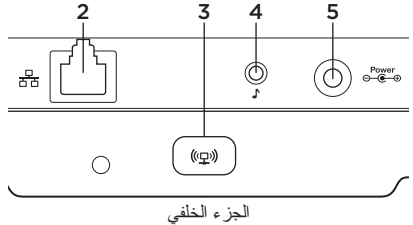
إعداد AirPlay باستخدام جهاز iOS (مفضل)



5. حافظ على إرساء جهاز iOS، وتشغيل التطبيق، ثم اتبع التعليمات التي تظهر على الشاشة، استعداد لإدخال كلمة مرور شبكة Wi-Fi.
- عندما يومض مؤشر الحالة بلون أخضر ثابت، فهذا يعني أنه قد تم إنشاء الاتصال بشبكة Wi-Fi.

1. قم بتوصيل مصدر التيار المتردد وتفعيل مكبر الصوت. يتم تشغيل مكبر الصوت خلال 35 ثانية.
2. اضغط لفتح وحدة إرساء الجهاز. لا تقم بإرساء جهاز iOS أثناء تشغيل مكبر الصوت.
3. تأكد من توصيل جهاز iOS بشبكة Wi-Fi نفسها التي تريد تشغيل مكبر الصوت عليها.
4. قم بإرساء جهاز iOS بعد تشغيل مكبر الصوت. سيظهر إعلام على الشاشة. حدد Yes (نعم) لتثبيت تطبيق Logitech UE Air.

1. مؤشر الحالة أخضر:
أبيض: جاهز لـ AirPlay
أزرق: تتدفق الموسيقى عبر AirPlay
2. منفذ Ethernet مُوصل للاتصال المباشر
بإحدى الشبكات. تفضل زيارة www.logitech.com/support/airspeaker
باستخدام كبل Ethernet
3. زر توصيل Wi-Fi للاستخدام مع إعداد الكمبيوتر
(اختياري)
4. منفذ الإدخال المساعد لإدخال صوت 3.5 مم لأجهزة
الموسيقى الأخرى (اختياري)
5. إدخال طاقة التيار المتردد
6. كتم الصوت اضغط لكتم الصوت أو إلغاء كتم الصوت.
7. مستوى الصوت قم بتدويره في اتجاه عقارب الساعة
لزيادة مستوى الصوت، وفي عكس اتجاه عقارب الساعة
لخفض مستوى الصوت.
8. الطاقة اضغط عليه لتشغيل مكبر الصوت. أثناء تشغيل
مكبر الصوت، اضغط عليه للدخول في وضع السكون.
اضغط عليه مجددًا للاستيقاظ. اضغط مع الاستمرار لمدة 5
ثوانٍ لإيقاف تشغيل مكبر الصوت. (يستغرق التشغيل
35 ثانية.)



www.logitech.com/support/airspeaker


België/Belgique	Dutch: +32-(0)2 200 64 44; French: +32-(0)2 200 64 40	South Africa	0800 981 089
Česká Republika	+420 239 000 335	Suomi	+358-(0)9 725 191 08
Danmark	+45-38 32 31 20	Sverige	+46-(0)8-501 632 83
Deutschland	+49-(0)69-51 709 427	Türkiye	00800 44 882 5862
España	+34-91-275 45 88	United Arab Emirates	8000 441-4294
France	+33-(0)1-57 32 32 71	United Kingdom	+44-(0)203-024-81 59
Hong Kong	800-966-992	European, Mid. East., & African Hq. Morges, Switzerland	English: +41-(0)22 761 40 25 Fax: +41-(0)21 863 54 02
Ireland	+353-(0)1 524 50 80	Eastern Europe	English: 41-(0)22 761 40 25
Italia	+39-02-91 48 30 31	United States	+1 646-454-3200
Magyarország	+36 (1) 777-4853	Argentina	+0800 555 3284
Nederland	+31-(0)-20-200 84 33	Brasil	+0800 891 4173
Norge	+47-(0)24 159 579	Canada	+1-866-934-5644
Österreich	+43-(0)1 206 091 026	Chile	+1230 020 5484
Polska	00800 441 17 19	Latin America	+1 800-578-9619
Portugal	+351-21-415 90 16	Mexico	+001 800 578 9619
Россия	+7(495) 641 34 60		
Schweiz/Suisse	D +41-(0)22 761 40 12		
Svizzera	F +41-(0)22 761 40 16 I +41-(0)22 761 40 20 E +41-(0)22 761 40 25		



www.logitech.com



AT	BE	BG	CH	CY	CZ	DE
DK	EE	ES	FI	FR*	GB	GR
HU	IE	IS	IT**	LI	LT	LU
LV	MT	NL	NO	PL	PT	RO
SE	SI	SK				

*Usage autorisé uniquement en intérieur

**L'utilizzo al di fuori dalla propria abitazione
è subordinato ad apposita autorizzazione
secondo la normativa vigente.

© 2012 Logitech. Logitech, the Logitech logo, and other Logitech marks are owned by Logitech and may be registered. iPad, iPhone, iPod, iTunes, AirPlay and Apple are trademarks of Apple, Inc., registered in the U.S and other countries. Windows is a trademark of the Microsoft group of companies. All other trademarks are the property of their respective owners. Information contained herein is subject to change without notice.

620-003697.006