

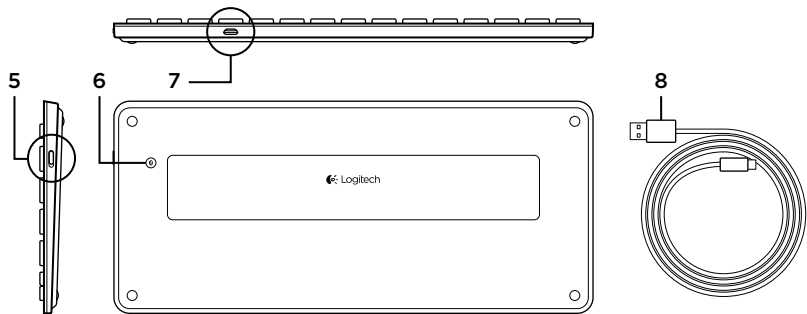
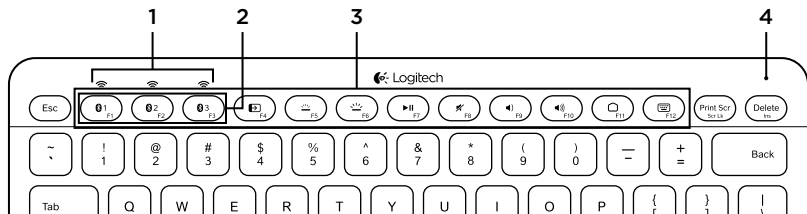


Logitech® Bluetooth® Illuminated Keyboard K810 Setup Guide



English.	3	Português.	33
Italiano.	13	Ελληνικά.	43
Español	23		
www.logitech.com/support 			55

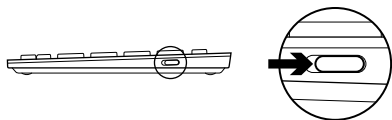
Know your product



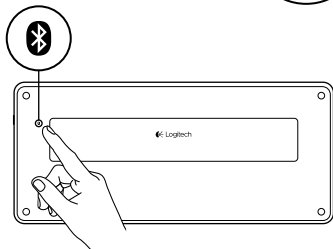
- | | |
|-----------------------------|-----------------------------|
| 1. Bluetooth® status lights | 5. On/Off switch |
| 2. Bluetooth keys | 6. Bluetooth connect button |
| 3. Function keys | 7. Micro-USB port |
| 4. Battery status light | 8. Micro-USB charging cable |

Set up your product

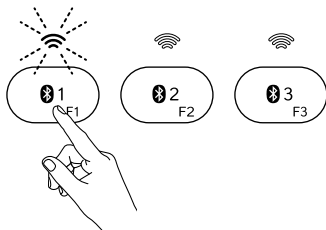
Pair your first device



1. Turn on the Bluetooth keyboard.



2. Press the Bluetooth connect button.
The lights above the Bluetooth keys blink blue.



3. Press a Bluetooth key to assign your first device to that key:
 - The light above the selected key continues to blink blue.
 - The Bluetooth keyboard is discoverable for 15 minutes.

4. Complete Bluetooth pairing on your device:**Windows® 7 and 8:**

- a. Go to Control Panel > Devices and Printers.
- b. Click “Add a device.”
- c. Choose “Logitech K810” from the device list.
- d. Click “Next,” and follow the on-screen instructions.

Apple iOS® (iPad® or iPhone®):

- a. In Settings, choose General > Bluetooth, and then turn on Bluetooth.
- b. Choose “Logitech K810” from the Devices menu.

Android®

- a. In Settings, choose Wireless and network > Bluetooth settings, and then turn on Bluetooth.
- b. Choose “Logitech K810” from “Bluetooth devices.”

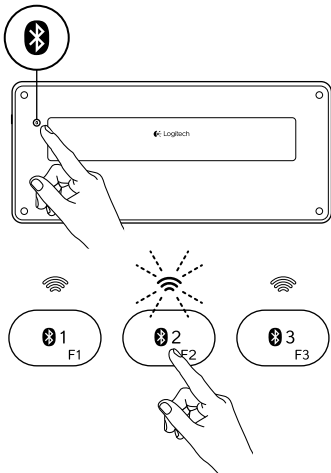
Note: If your mobile device requests a PIN, enter the code using the Bluetooth keyboard and not the virtual keyboard on your mobile device.

The Bluetooth keyboard and your device are now paired. The light above the Bluetooth key you have selected turns blue for 30 seconds.

For Windows, to customize the function keys and to specify backlight settings, download and install software at www.logitech.com/support/k810.

Pair or reassign a Bluetooth key to another device

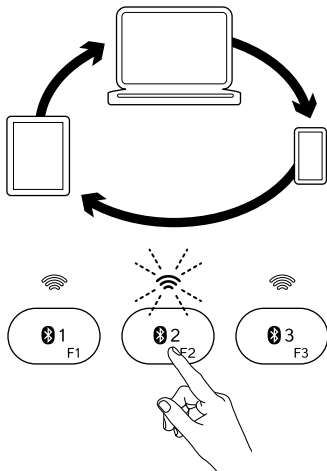
Pair up to three compatible devices with the Bluetooth keyboard.



1. Make sure the keyboard is on.
2. Press the Bluetooth connect button.
The lights above the Bluetooth keys rapidly blink blue.
3. Press a Bluetooth key to assign your device to that key. For example, if you already paired a device to Bluetooth key 1, press the Bluetooth key 2.
 - The light above the selected key continues to blink blue.
 - The keyboard is discoverable for 3 minutes.
4. Go to “Pair your first device” and follow step 4 to complete Bluetooth pairing.

Note: After you press the Bluetooth connect button, the lights above the Bluetooth keys blink blue. All three Bluetooth keys can be assigned or reassigned, and the Bluetooth keyboard is discoverable for 3 minutes.

Switching among paired devices



To select a paired device:

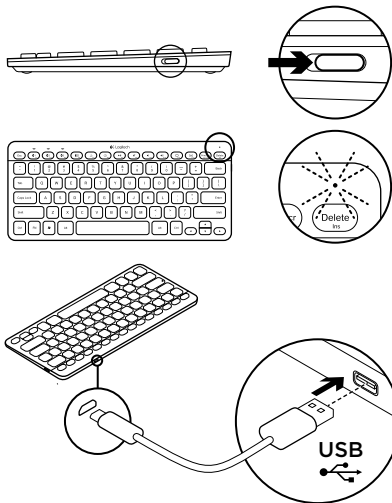
- Press the Bluetooth key (1, 2, or 3) associated with it.
- The light above the selected key blinks blue, indicating the Bluetooth keyboard is connecting.
- The light turns solid blue for 5 seconds, indicating the connection has been made.
- For example, if a device is paired with the Bluetooth 2 key, press that key to use the device with the Bluetooth keyboard.

Note: Only one device can be active at a time.

Charge the batteries

A three-hour charge provides up to 10 days of use when you type about two hours a day with the backlight on, or about one year without backlight. You can use the Bluetooth keyboard while it charges.

To check battery power and to charge the keyboard, do the following:



1. Turn on the Bluetooth keyboard.
 - Battery Status light flashes green: the battery has an adequate charge.
 - Battery Status light flashes red: recharge the battery. Go to step 2.
2. Connect the Bluetooth keyboard to a computer using the Micro-USB charging cable. The Battery Status light will pulse green. Charge for 1 to 3 hours, or until the Battery Status light turns off.

Note: If the battery power is critically low, the keyboard backlight is disabled and the battery status light will blink red

Visit Product Central

There's more information and support online for your product. Take a moment to visit Product Central to learn more about your new Bluetooth keyboard.

Browse online articles for setup help, usage tips, or information about additional features. If your Bluetooth keyboard has optional software, learn about its benefits and how it can help you customize your product.

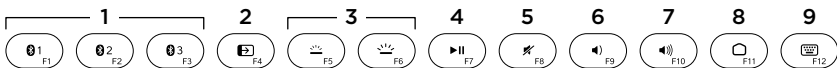
Connect with other users in our Community Forums to get advice, ask questions, and share solutions.

At Product Central, you'll find a wide selection of content

- Tutorials
- Troubleshooting
- Support community
- Software downloads
- Online documentation
- Warranty information
- Spare parts (when available)

Go to **www.logitech.com/support/k810**

Use your product



Function and media keys

- 1. Bluetooth keys 1, 2 and 3** Pair up to three compatible devices.
- 2. Application switch** Cycles through open apps.
- 3. Decrease (F5) and Increase (F6) keyboard backlight intensity**
- 4. Play/Pause**
- 5. Mute**
- 6. Volume down**
- 7. Volume up**
- 8. Home**
- 9. Multifunction key**
Calculator Windows only
Show/Hide virtual keyboard iOS only

F-keys: F1 to F12 To use in Windows, press and hold the Fn key, and then press an F-key. Customizable with optional software. See “Software for Windows.”

Software for Windows

Download and install the Logitech Software for F-key functionality and customization; also specify backlight settings. Go to www.logitech.com/support/k810

Keyboard backlight

Keyboard sensors detect your hands, turning the backlight on and off. The backlight adjusts automatically to the level of your room light. Bright light and low battery power cause the backlight to turn off, which helps conserve battery power. In bright light, the F5 and F6 keys are disabled.

Automatic backlight control turns off when you use the F5 or F6 keys to adjust backlight intensity. You can restore automatic backlight control by turning the keyboard off then on. If the keyboard is idle for two hours or more, automatic backlight control is restored automatically.

Troubleshooting

Keyboard not working

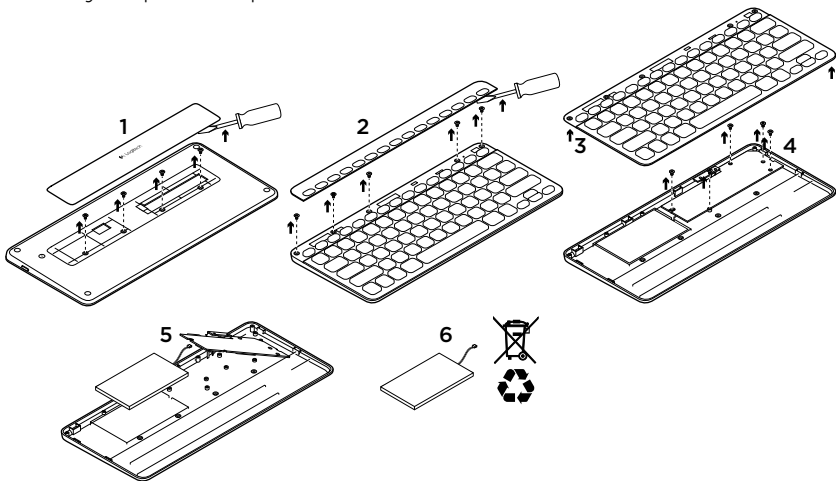
- Slide the On/Off switch to Off then to On.
- If the Battery Status light flashes red, recharge the batteries. For more information, see “Charge the batteries.”
- Go to Bluetooth settings on your device to check if “Logitech K810” is present. If it is, remove it. Then follow steps 2–4 in “Pair your first device” to redo Bluetooth pairing. If you’re using custom Bluetooth hardware and software, refer to your product documentation to resolve any Bluetooth issues.

What do you think?

Please take a minute to tell us.
Thank you for purchasing our product.

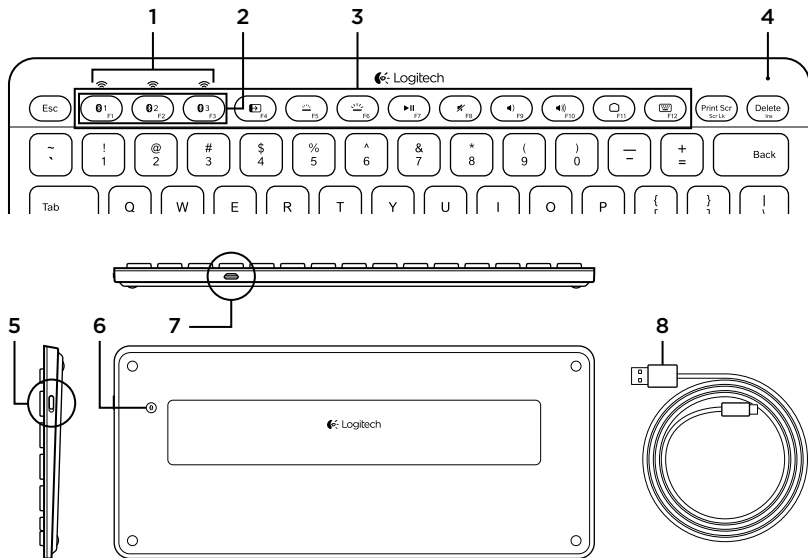
www.logitech.com/ithink

Battery disposal at product end of life



1. On keyboard bottom, pry off cover and remove 4 screws.
2. On keyboard top, pry off cover surrounding F-keys and remove 5 screws.
3. Separate top and bottom cases.
4. Remove 5 screws securing circuit board.
5. On bottom of circuit board, remove battery cable. Remove battery from bottom case.
6. Dispose of battery and product according to local laws.

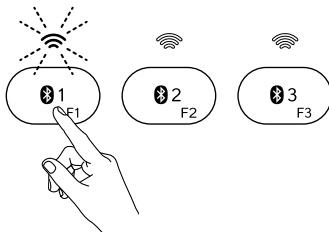
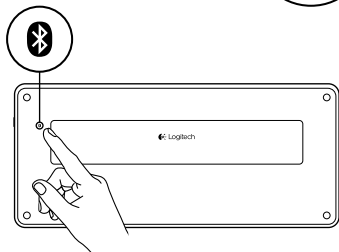
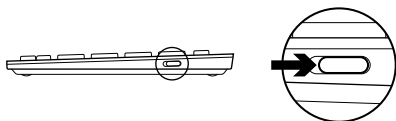
Panoramica del prodotto



1. Indicatori di stato Bluetooth®
2. Tasti Bluetooth
3. Tasti funzione
4. Indicatore di stato della batteria
5. Interruttore di accensione/spengimento
6. Pulsante di connessione Bluetooth
7. Porta micro USB
8. Cavo di ricarica micro USB

Installazione del prodotto

Pairing del primo dispositivo



1. Accendere la tastiera Bluetooth.

2. Premere il pulsante della connessione Bluetooth. Gli indicatori sopra i tasti Bluetooth lampeggiano con luce blu.

3. Premere un tasto Bluetooth per associarvi il primo dispositivo:

- L'indicatore sopra il tasto selezionato continua a lampeggiare con luce blu.
- La tastiera Bluetooth rimane individuabile per 15 minuti.

4. Completare il pairing Bluetooth sul dispositivo:

Windows® 7 e 8:

- a. Selezionare Pannello di controllo > Dispositivi e stampanti.
- b. Fare clic su “Aggiungi un dispositivo”.
- c. Scegliere “Logitech K810” dall’elenco dei dispositivi.
- d. Fare clic su “Avanti” e seguire le istruzioni visualizzate.

Apple iOS® (iPad® o iPhone®):

- a. In Impostazioni, scegliere Generali > Bluetooth, quindi attivare la funzionalità Bluetooth.
- b. Scegliere “Logitech K810” dal menu dei dispositivi.

Android®

- a. In Impostazioni, scegliere l’opzione relativa a wireless e rete, quindi le impostazioni Bluetooth e attivare la funzione Bluetooth.
- b. Scegliere “Logitech K810” dai dispositivi Bluetooth.

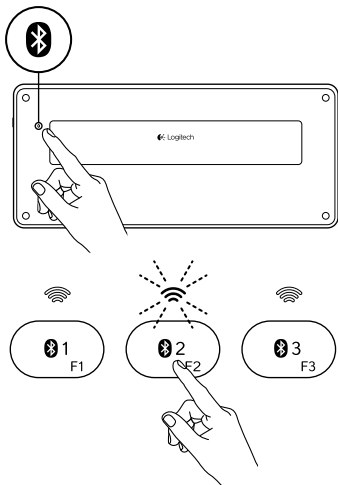
Nota: se il dispositivo mobile in uso richiede un PIN, immettere il codice con la tastiera Bluetooth e non con la tastiera virtuale del dispositivo mobile.

La tastiera Bluetooth e il dispositivo sono ora associati. L’indicatore sopra il tasto Bluetooth selezionato si illumina di colore blu per 30 secondi.

In Windows, per personalizzare i tasti funzione e specificare impostazioni di retroilluminazione, scaricare e installare il software dal sito www.logitech.com/support/k810.

Pairing o riassegnazione di un tasto Bluetooth a un altro dispositivo

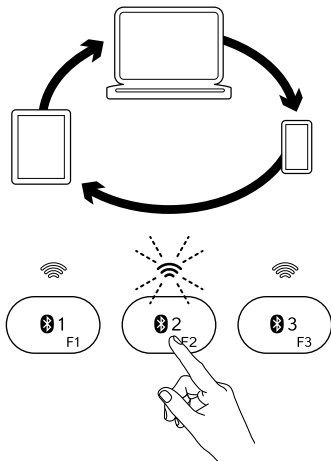
È possibile eseguire il pairing di un massimo di tre dispositivi compatibili con la tastiera Bluetooth.



1. Verificare che la tastiera sia accesa.
2. Premere il pulsante della connessione Bluetooth. Gli indicatori sopra ai tasti Bluetooth lampeggiano rapidamente di colore blu.
3. Premere un pulsante Bluetooth per assegnare il dispositivo a tale tasto. Ad esempio, se è già stato eseguito il pairing di un dispositivo con il tasto Bluetooth 1, premere il tasto Bluetooth 2.
 - L'indicatore sopra il tasto selezionato continua a lampeggiare con luce blu.
 - La tastiera rimane individuabile per 3 minuti.
4. Passare alla sezione "Pairing del primo dispositivo" e seguire il passaggio 4 per completare il pairing Bluetooth.

Nota: dopo avere premuto il pulsante di connessione Bluetooth, gli indicatori sopra i tasti Bluetooth lampeggiano con luce blu. È possibile assegnare o riassegnare tutti e tre i tasti Bluetooth; la tastiera Bluetooth rimane individuabile per 3 minuti.

Passaggio tra i dispositivi in pairing



Per selezionare un dispositivo associato:

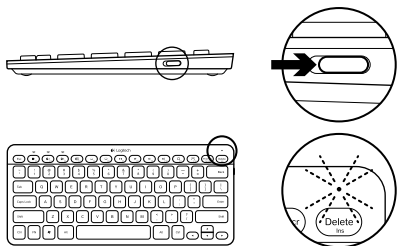
- Premere il tasto Bluetooth (1, 2 o 3) associato al dispositivo.
- L'indicatore sopra il tasto selezionato lampeggia con luce blu per indicare che è in corso la connessione della tastiera Bluetooth.
- Diventa quindi di colore blu fisso per 5 secondi per confermare che la connessione è stata stabilita.
- Ad esempio, se un dispositivo è associato al tasto Bluetooth 2, premere tale tasto per utilizzare il dispositivo con la tastiera Bluetooth.

Nota: è possibile attivare un solo dispositivo alla volta.

Caricamento della batteria

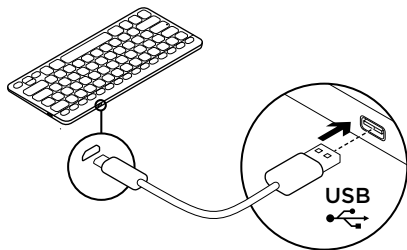
Una carica di tre ore consente di utilizzare il dispositivo fino a dieci giorni, con una digitazione di circa due ore al giorno e retroilluminazione attivata, o per circa un anno senza retroilluminazione. È possibile utilizzare la tastiera Bluetooth durante la ricarica.

Per verificare il livello di carica della batteria e ricaricare la tastiera, seguire la procedura qui descritta:



1. Accendere la tastiera Bluetooth.

- Se l'indicatore di stato della batteria lampeggia con luce verde, la batteria è sufficientemente carica.
- Se invece lampeggia con luce rossa, è necessario ricaricare la batteria. Andare al passaggio 2.



- ### 2. Collegare la tastiera Bluetooth a un computer mediante il cavo di ricarica micro USB. La spia di stato della batteria lampeggia di luce verde. Ricaricare da una a tre ore, oppure finché l'indicatore di stato della batteria non si spegne.

Nota: se la carica della batteria è molto bassa, la retroilluminazione della tastiera viene disattivata e l'indicatore di stato della batteria lampeggia con luce rossa.

Sezione Prodotti di punta

Online sono disponibili ulteriori informazioni e il supporto per il prodotto. Per ulteriori informazioni sulla tastiera Bluetooth acquistata, visitare la sezione Prodotti di punta.

Per la guida alla configurazione, consigli sull'utilizzo o informazioni su funzionalità aggiuntive, consultare gli articoli online. Se la tastiera Bluetooth dispone di software opzionale, qui è possibile apprendere come sfruttare al meglio le potenzialità del prodotto e personalizzarlo.

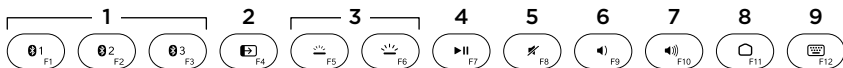
Per consigli, domande e soluzioni, è inoltre possibile connettersi con altri utenti tramite i forum della community Logitech.

Nella sezione Prodotti di punta, è disponibile un'ampia selezione di contenuti

- Esercitazioni
- Risoluzione dei problemi
- Community di supporto
- Download del software
- Documentazione online
- Informazioni sulla garanzia
- Parti di ricambio (se disponibili)

Visitare il sito Web **www.logitech.com/support/k810**

Utilizzo del prodotto



Tasti funzione e multimediali

- 1. Tasti Bluetooth 1, 2 e 3** È possibile eseguire il pairing di un massimo di tre dispositivi compatibili.
- 2. Tasto applicazioni** Consente di passare da un'applicazione aperta all'altra.
- 3. Riduzione (F5) e aumento (F6) dell'intensità della retroilluminazione della tastiera**
- 4. Riproduzione/pausa**

5. Disattivazione del volume

6. Riduzione del volume

7. Aumento del volume

8. Pagina principale

9. Tasto multifunzionale

Calcolatrice Solo Windows

Mostra/Nascondi tastiera virtuale
Solo iOS

Tasti funzione: F1-F12 Per l'uso in Windows, tenere premuto il tasto Fn, quindi premere il tasto funzione desiderato. Personalizzabile con software opzionale. Vedere la sezione "Software per Windows".

Software per Windows

Scaricare e installare il software Logitech per la funzionalità dei tasti funzione e la personalizzazione nonché per la specifica delle impostazioni di retroilluminazione. Visitare il sito www.logitech.com/support/k810

Retroilluminazione della tastiera

I sensori della tastiera rilevano la vicinanza delle mani e attivano o disattivano la retroilluminazione di conseguenza. La retroilluminazione viene regolata in modo automatico in base al livello di illuminazione della stanza. In presenza di luce intensa e con un basso livello di carica della batteria, la retroilluminazione viene disattivata per risparmiare energia. Con una luce intensa, i tasti F5 e F6 vengono disattivati. Il controllo automatico della retroilluminazione viene disattivato se si utilizzano i tasti F5 e F6 per regolare l'intensità della retroilluminazione. Per ripristinare il controllo automatico della retroilluminazione, spegnere e riaccendere la tastiera. Se la tastiera rimane inattiva

per più di due ore, il controllo automatico della retroilluminazione viene ripristinato automaticamente.

Risoluzione dei problemi

La tastiera non funziona

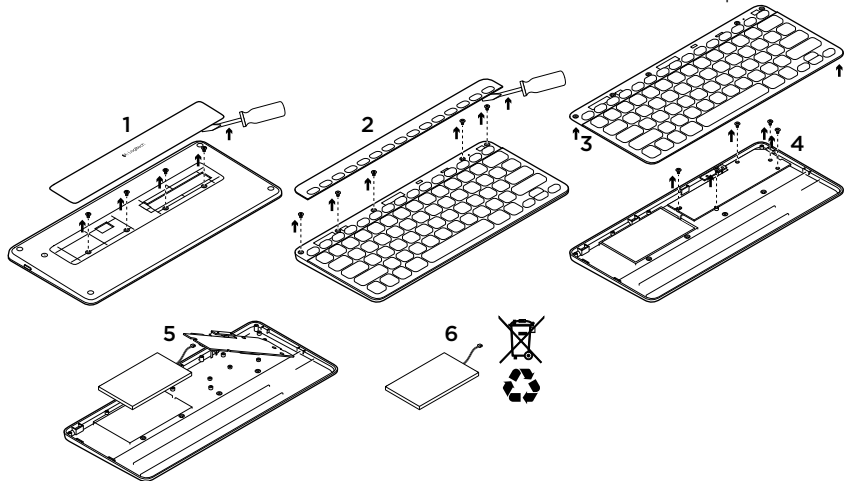
- Spostare l'interruzione di accensione/spengimento su Off, e quindi nuovamente su On.
- Se l'indicatore di stato della batteria lampeggia con luce rossa, ricaricare la batteria. Per ulteriori informazioni, vedere la sezione "Caricamento della batteria".
- Accedere alle impostazioni Bluetooth del dispositivo per verificare se è presente l'opzione "Logitech K810". In caso affermativo, rimuovere tale opzione. Effettuare quindi i passaggi da 2 a 4 della sezione "Pairing del primo dispositivo" per eseguire nuovamente il pairing Bluetooth. Se si utilizza hardware o software Bluetooth personalizzato, consultare la documentazione del prodotto per risolvere eventuali problemi relativi a Bluetooth.

Cosa ne pensi?

Dedicaci qualche minuto del tuo tempo e inviaci un commento.
Grazie per avere acquistato questo prodotto.

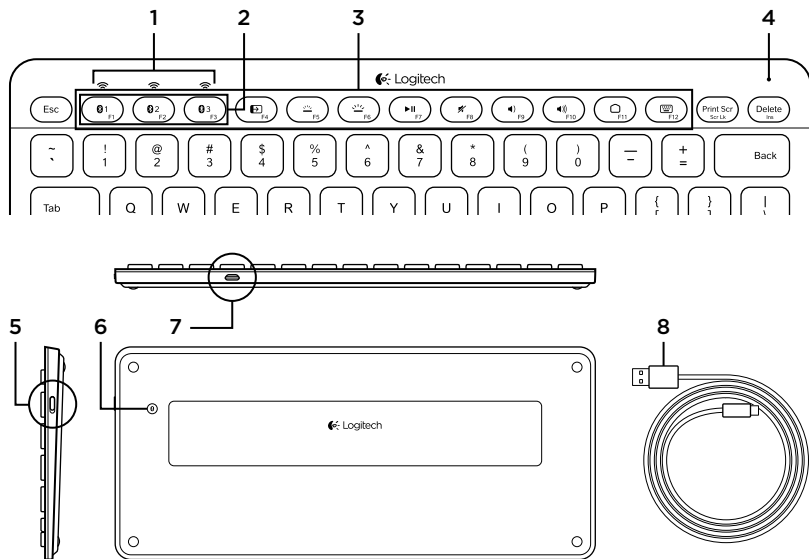
www.logitech.com/ithink

Smaltimento della batteria al termine del ciclo di vita del prodotto



1. Sul lato inferiore della tastiera, staccare il coperchio e rimuovere le 4 viti presenti.
2. Sul lato superiore della tastiera, staccare la copertura dei tasti Funzione e rimuovere le 5 viti presenti.
3. Separare la parte superiore e la parte inferiore.
4. Rimuovere le 5 viti che fissano la scheda del circuito elettrico.
5. Staccare il cavo della batteria dalla scheda del circuito elettrico. Rimuovere la batteria dall'alloggiamento.
6. Smaltire la batteria e il prodotto secondo le normative locali vigenti in materia.

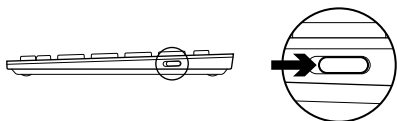
Componentes del producto



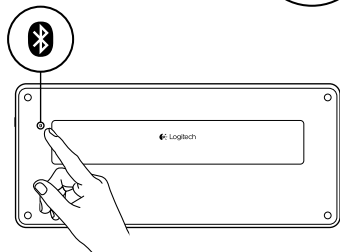
- | | |
|-----------------------------------|------------------------------------|
| 1. Diodos de estado de Bluetooth® | 5. Conmutador de encendido/apagado |
| 2. Teclas de Bluetooth | 6. Botón de conexión Bluetooth |
| 3. Teclas de función | 7. Puerto micro USB |
| 4. Diodo de estado de batería | 8. Cable de carga micro USB |

Configuración del producto

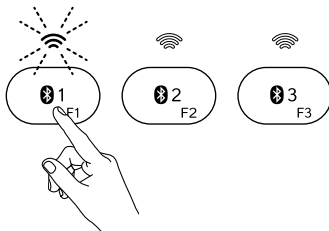
Emparejamiento del primer dispositivo



1. Encienda el teclado Bluetooth.



2. Pulse el botón de conexión Bluetooth.
Los diodos encima de las teclas Bluetooth emitirán destellos azules.



3. Pulse una tecla de Bluetooth para asignarle el primer dispositivo:
 - El diodo encima de la tecla seleccionada seguirá emitiendo destellos azules.
 - El teclado Bluetooth puede detectarse durante 15 minutos.

4. Complete el emparejamiento Bluetooth en el dispositivo

Windows® 7 y 8:

- a. Vaya a Panel de control > Dispositivos e impresoras.
- b. Haga clic en “Agregar un dispositivo”.
- c. Elija “Logitech K810” en la lista de dispositivos.
- d. Haga clic en “Siguiente” y siga las instrucciones que aparezcan en pantalla.

Apple iOS® (iPad® o iPhone®):

- a. En Ajustes, elija General > Bluetooth y, a continuación, active Bluetooth.
- b. Elija “Logitech K810” en el menú Dispositivos.

Android®

- a. En Ajustes, elija Conexiones inalámbricas y redes > Ajustes de Bluetooth y active Bluetooth.
- b. Elija “Logitech K810” entre los dispositivos Bluetooth.

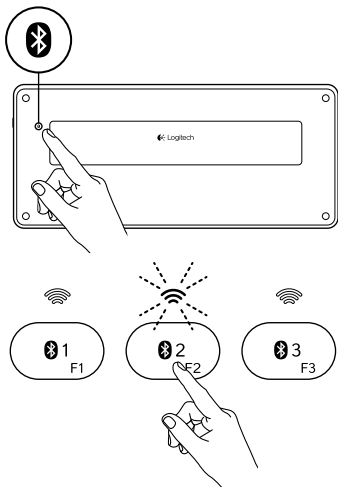
Nota: si su móvil solicita un PIN, introduzca el código mediante el teclado Bluetooth, no con el teclado virtual del dispositivo móvil.

El teclado Bluetooth y el dispositivo han quedado emparejados. El diodo encima de la tecla de Bluetooth que haya seleccionado se mantendrá azul durante 30 segundos.

Con Windows, para personalizar las teclas de función y definir la configuración de retroiluminación, descargue e instale el software disponible en www.logitech.com/support/k810.

Emparejamiento o reasignación de una tecla de Bluetooth a otro dispositivo

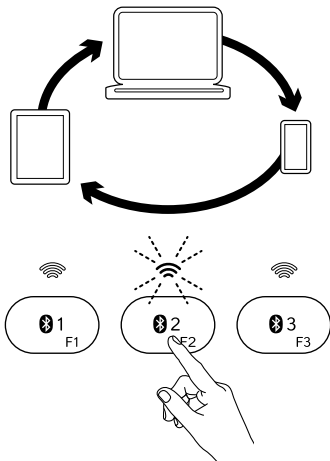
Puede emparejar hasta tres dispositivos compatibles con el teclado Bluetooth.



1. Asegúrese de que el teclado está encendido.
2. Pulse el botón de conexión Bluetooth. Los diodos encima de las teclas de Bluetooth emitirán destellos azules rápidos.
3. Pulse una tecla de Bluetooth para asignar el dispositivo a esa tecla. Por ejemplo, si ya ha emparejado un dispositivo a la tecla de Bluetooth 1, pulse la tecla de Bluetooth 2.
 - El diodo encima de la tecla seleccionada seguirá emitiendo destellos azules.
 - El teclado es detectable durante 3 minutos.
4. Vaya a “Emparejamiento del primer dispositivo” y siga el paso 4 para completar el emparejamiento Bluetooth.

Nota: después de pulsar el botón de conexión Bluetooth, los diodos encima de las teclas de Bluetooth emitirán destellos azules. Se pueden asignar o reasignar las tres teclas Bluetooth, y el teclado Bluetooth es detectable durante 3 minutos.

Cambio de un dispositivo emparejado a otro



Para seleccionar un dispositivo emparejado:

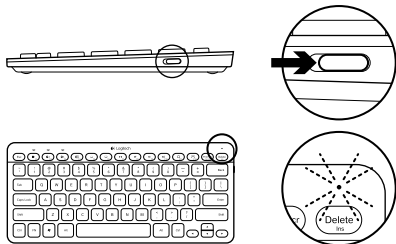
- Pulse la tecla Bluetooth (1, 2 o 3) asociada al dispositivo.
- El diodo encima de la tecla seleccionada emite destellos azules para indicar que se está conectando el teclado Bluetooth.
- Luego permanece azul durante 5 segundos para confirmar que se ha establecido la conexión.
- Por ejemplo, si un dispositivo está emparejado con la tecla de Bluetooth 2, pulse esa tecla para usar el dispositivo con el teclado Bluetooth.

Nota: sólo puede haber un dispositivo activo a la vez.

Carga de la batería

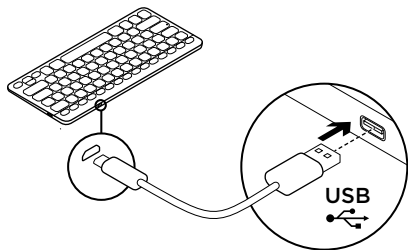
Una carga de tres horas proporciona hasta 10 días de uso cuando se escribe durante unas dos horas al día con la retroiluminación activada, o alrededor de un año sin retroiluminación. Puede usar el teclado Bluetooth mientras se carga.

Para comprobar la carga de la batería y para cargar el teclado, haga lo siguiente:



1. Encienda el teclado Bluetooth.

- El diodo de estado de batería emite destellos verdes: la batería tiene una carga adecuada.
- El diodo de estado de batería emite destellos rojos: recargue la batería. Vaya al paso 2.



2. Conecte el teclado Bluetooth

a un ordenador mediante el cable de carga micro USB. El diodo de estado de batería emitirá impulsos verdes. Cargue de una a tres horas, o hasta que el diodo de estado de batería se apague.

Nota: Si la energía de la batería es muy baja, la retroiluminación del teclado se desactiva y el diodo de estado de batería emite destellos rojos.

Visita a Central de productos

Encontrará más información y asistencia en línea para su producto. Dedique un momento a visitar Central de productos para averiguar más sobre su nuevo teclado Bluetooth.

Lea artículos en línea y encuentre información y ayuda sobre configuración, consejos de uso y funciones adicionales. Si el teclado Bluetooth tiene software adicional, descubra sus ventajas y cómo puede ayudarle a personalizar su producto.

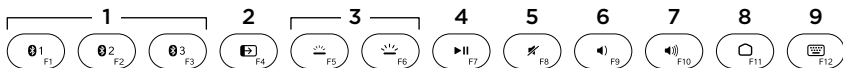
Póngase en contacto con otros usuarios en nuestros Foros de comunidad para obtener consejos, realizar preguntas y compartir soluciones.

En Central de productos, encontrará una amplia selección de contenido

- Ejercicios de aprendizaje
- Resolución de problemas
- Comunidad de asistencia
- Descargas de software
- Documentación en línea
- Información de garantía
- Piezas de repuesto (cuando estén disponibles)

Vaya a www.logitech.com/support/k810

Utilización del producto



Teclas multimedia y de función

1. Teclas de Bluetooth 1, 2 y 3

Puede emparejar hasta tres dispositivos compatibles.

2. Cambio de aplicaciones Permite pasar de una aplicación abierta a otra.

3. Reducir (F5) y Aumentar (F6) intensidad de retroiluminación de teclado

4. Reproducir/Pausa

5. Silencio

6. Bajar volumen

7. Subir volumen

8. Inicio

9. Tecla de varias funciones

Calculadora Sólo Windows

Mostrar/ocultar teclado virtual Sólo iOS

Teclas F: Teclas F1-F12 Para usarlas en Windows, mantenga pulsada la tecla Fn y, a continuación, pulse una tecla F. Personalizable con software opcional. Consulte “Software para Windows”.

Software para Windows

Descargue e instale el software Logitech para configurar y personalizar las teclas F. También puede configurar la retroiluminación. Vaya a www.logitech.com/support/k810

Retroiluminación del teclado

Los sensores del teclado detectan la aproximación de las manos y encienden o apagan la retroiluminación. La retroiluminación se ajusta automáticamente al nivel de luz de la habitación. La luz brillante y la poca carga de la batería hacen que se apague la retroiluminación, lo que ayuda a conservar la energía de la batería. En entornos muy luminosos, las teclas F5 y F6 se desactivan. El control automático de retroiluminación se desactiva al usar las teclas F5 o F6 para ajustar la intensidad de retroiluminación. Puede restaurar el control automático de la retroiluminación si apaga y vuelve a encender el teclado. Si el teclado está

inactivo durante dos horas o más, el control automático de retroiluminación se restaura automáticamente.

Resolución de problemas

El teclado no funciona

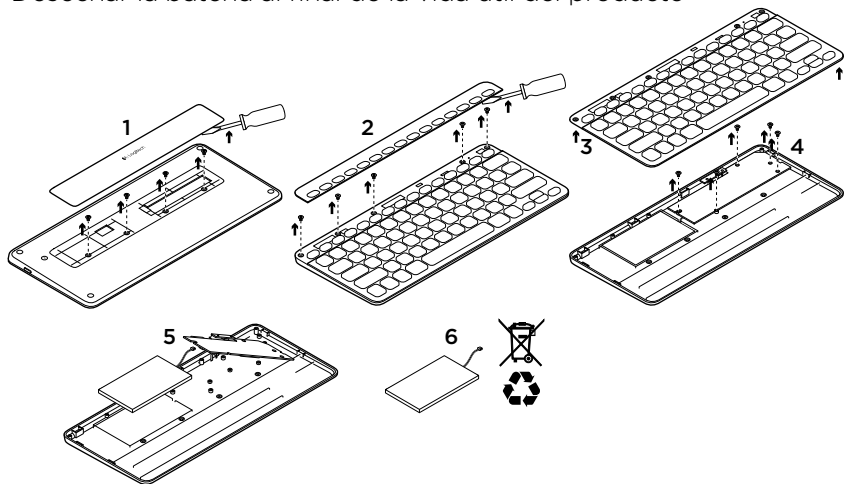
- Deslice el conmutador de encendido/apagado hacia la posición de apagado (Off) y, a continuación, a la de encendido (On).
- Si el diodo de estado de batería emite destellos rojos, recargue la batería. Si desea más información, consulte “Carga de la batería”.
- Vaya a la sección de configuración Bluetooth del dispositivo para comprobar si está presente “Logitech K810”. Si está, quítelo. A continuación, siga los pasos 2-4 detallados en “Emparejamiento del primer dispositivo” para repetir el emparejamiento Bluetooth. Si utiliza hardware y software Bluetooth personalizado, consulte la documentación del producto para resolver problemas de Bluetooth.

¿Cuál es su opinión?

Nos gustaría conocerla, si puede dedicarnos un minuto.
Le agradecemos la adquisición de nuestro producto.

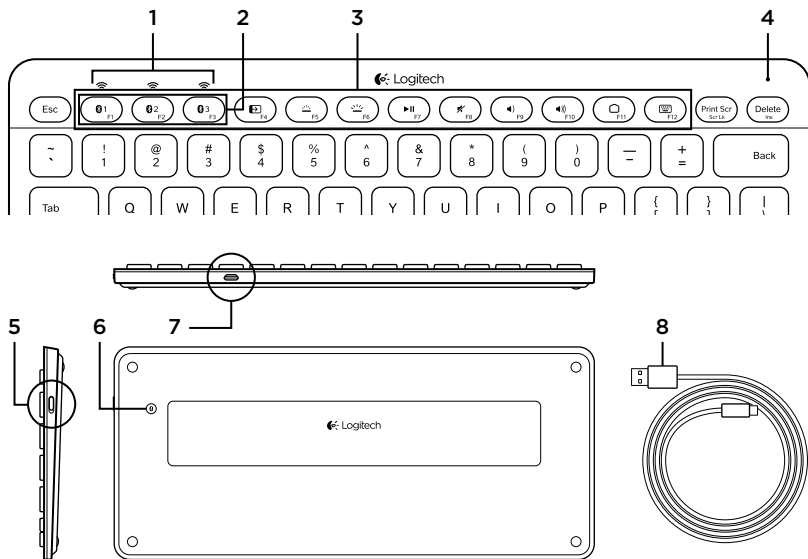
www.logitech.com/ithink

Desechar la batería al final de la vida útil del producto



1. En la parte inferior del teclado, ejerza palanca, saque la tapa y quite cuatro tornillos.
2. En la parte superior del teclado, ejerza palanca, saque la tapa que rodea las teclas F y quite cinco tornillos.
3. Separe las partes superior e inferior.
4. Quite los cinco tornillos que fijan la placa de circuitos.
5. En la parte inferior de la placa de circuitos, quite el cable de la batería. Retire la batería de la parte inferior.
6. Deshágase de la batería y del producto teniendo en cuenta las leyes locales.

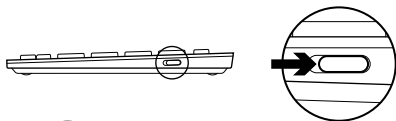
Conheça o seu produto



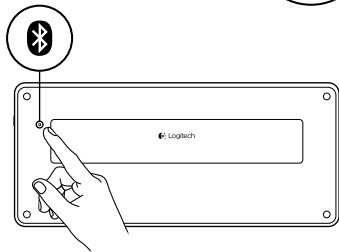
- | | |
|---|---|
| <ol style="list-style-type: none"> 1. Luzes indicadoras de estado do Bluetooth® 2. Teclas Bluetooth 3. Teclas de função 4. Luz de estado da bateria | <ol style="list-style-type: none"> 5. Interruptor Ligar/Desligar 6. Botão de ligação Bluetooth 7. Porta micro-USB 8. Cabo de carregamento Micro-USB |
|---|---|

Instalar o seu produto

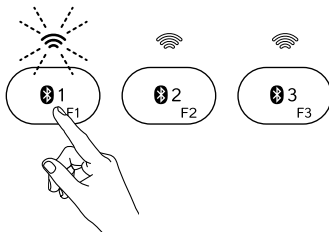
Emparelhar o seu primeiro dispositivo



1. Ligue o teclado Bluetooth.



2. Prima o botão de ligação do Bluetooth.
As luzes acima das teclas Bluetooth piscam a azul.



3. Prima a tecla Bluetooth para atribuir o seu primeiro dispositivo a essa tecla:

- A luz acima da tecla seleccionada continua a piscar em azul.
- O teclado Bluetooth mantém-se detectável durante 15 minutos.

4. Conclua o emparelhamento Bluetooth no dispositivo:

Windows® 7 e 8:

- a. Acesse a Painel de controlo > Dispositivos e Impressoras.
- b. Clique em "Adicionar dispositivo".
- c. Escolha "Logitech K810" na lista de dispositivos.
- d. Clique em "Seguinte" e siga as instruções no ecrã.

Apple iOS® (iPad® ou iPhone®):

- a. Em Settings (Definições), escolha General (Geral) > Bluetooth e ligue Bluetooth.
- b. Escolha "Logitech K810" no menu Dispositivos.

Android®

- a. Em Settings (Definições), escolha Wireless and Network (Sem fios e rede) > Bluetooth Settings (Definições Bluetooth) e ligue Bluetooth.
- b. Escolha "Logitech K810" em "Dispositivos Bluetooth".

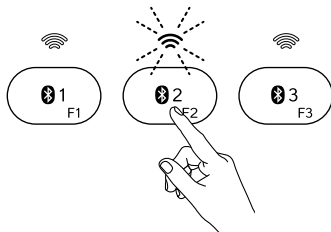
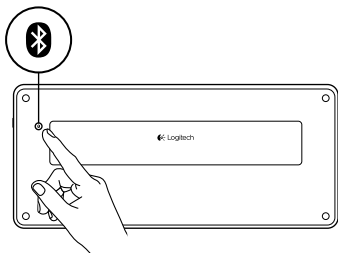
Nota: Se o seu dispositivo móvel solicitar um PIN, introduza o código utilizando o teclado Bluetooth e não o teclado virtual do seu dispositivo móvel.

O teclado Bluetooth e o seu dispositivo estão agora emparelhados. A luz acima da tecla Bluetooth que selecionou pisca em azul durante 30 segundos.

No Windows, para personalizar as teclas de função e para especificar as definições de retroiluminação, transfira e instale o software em www.logitech.com/support/k810.

Emparelhar ou reatribuir uma tecla Bluetooth a outro dispositivo

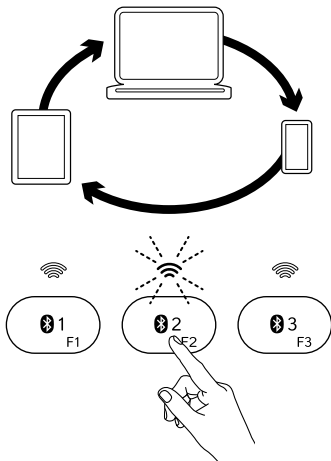
Emparelhe até três dispositivos compatíveis com o teclado Bluetooth.



1. Certifique-se de que o teclado está ligado.
2. Prima o botão de ligação do Bluetooth. As luzes acima das teclas Bluetooth piscam rapidamente em azul.
3. Prima a tecla Bluetooth para atribuir o seu dispositivo a essa tecla. Por exemplo, se já emparelhou um dispositivo com a tecla Bluetooth 1, prima a tecla Bluetooth 2.
 - A luz acima da tecla seleccionada continua a piscar em azul.
 - O teclado permanece detectável durante 3 minutos.
4. Consulte “Emparelhar o seu primeiro dispositivo” e siga o passo 4 para concluir o emparelhamento Bluetooth.

Nota: Após premir o botão de ligação do Bluetooth, as luzes acima das teclas Bluetooth piscam em azul. As três teclas Bluetooth podem ser atribuídas ou reatribuídas e o teclado Bluetooth mantém-se detectável durante 3 minutos.

Alternar entre dispositivos emparelhados



Para seleccionar um dispositivo emparelhado:

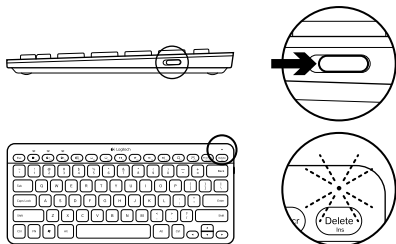
- Prima a tecla Bluetooth (1, 2 ou 3) associada ao dispositivo.
- A luz acima da tecla seleccionada pisca em azul, indicando que o teclado Bluetooth está a estabelecer ligação.
- A luz torna-se fixa em azul durante 5 segundos, indicando que a ligação foi estabelecida.
- Por exemplo, se um dispositivo está emparelhado com a tecla Bluetooth 2, prima essa tecla para utilizar o dispositivo com o teclado Bluetooth.

Nota: Só é possível activar um dispositivo de cada vez.

Carregar a bateria

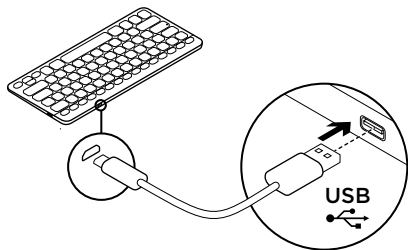
Um carregamento de três horas fornece até 10 dias de utilização quando escreve duas horas por dia com a retroiluminação ligada ou cerca de um ano sem a retroiluminação. Pode utilizar o teclado Bluetooth durante o carregamento.

Para verificar a energia da bateria e recarregar o teclado, efectue o seguinte:



1. Ligue o teclado Bluetooth.

- Se a luz Estado da Bateria piscar a verde, significa que a bateria tem carga suficiente.
- Se a luz Estado da Bateria piscar a vermelho, recarregue a bateria. Continue para o Passo 2.



2. Ligue o teclado Bluetooth

a um computador utilizando o cabo de carregamento micro-USB. A luz de estado da bateria pulsa a verde. Carregue durante 1 a 3 horas ou até que a luz de estado da bateria se desligue.

Nota: Se a energia da bateria estiver criticamente baixa, a retroiluminação do teclado é desactivada e a luz de estado da bateria pisca a vermelho.

Visite a Central de Produtos

Existe mais informação e suporte online para o seu produto. Visite a Central de Produtos para obter mais informações sobre o seu novo teclado Bluetooth.

Procure artigos online sobre ajuda na instalação, sugestões de utilização ou informações relativas a funcionalidades adicionais. Se o seu teclado Bluetooth possui software adicional, conheça as suas vantagens e como o pode ajudar a personalizar o seu produto.

Entre em contacto com outros utilizadores nos nossos Fóruns da Comunidade para obter conselhos, fazer perguntas e partilhar soluções.

Na Central de Produtos, encontrará uma grande variedade de conteúdo

- Manuais de iniciação
- Resolução de problemas
- Comunidade de apoio
- Transferências de software
- Documentação online
- Informação da garantia
- Peças sobressalentes (se disponíveis)

Aceda a **www.logitech.com/support/k810**

Utilizar o seu produto



Teclas de função e multimédia

- 1. Teclas Bluetooth 1, 2 e 3** Emparelhe até três dispositivos compatíveis.
- 2. Mudar de aplicação** Percorre as aplicações abertas.
- 3. Aumentar (F5) e Diminuir (F6) a intensidade da retroiluminação do teclado**
- 4. Reproduzir/Pausa**

5. Sem som

- 6. Diminuir volume**
- 7. Aumentar volume**
- 8. Início**

9. Tecla de funções múltiplas

Calculadora Apenas Windows

Mostrar/Ocultar o teclado virtual
Apenas iOS

Teclas F1 a F12 Para utilizar no Windows, mantenha premida a tecla Fn e, em seguida, prima uma tecla F. Personalizável com software opcional. Consulte "Software para Windows".

Software para Windows

Transfira e instale o Software Logitech para obter as funcionalidades das teclas F e personalizar; e também para especificar as definições da retroiluminação.

Aceda a www.logitech.com/support/k810

Retroiluminação do teclado

Os sensores do teclado detectam as suas mãos e activam e desactivam a retroiluminação. A retroiluminação ajusta-se automaticamente ao nível de luminosidade do seu ambiente. A luz intensa e a baixa energia da bateria fazem desactivar a retroiluminação para conservar a energia da bateria. Com luz intensa, as teclas F5 e F6 estão desactivadas.

O controlo automático de retroiluminação desactiva-se quando prime nas teclas F5 e F6 para ajustar a intensidade da retroiluminação. Pode repor o controlo automático de retroiluminação, desligando e ligando novamente o teclado. Se o teclado estiver inactivo

durante duas horas ou mais, o controlo automático de retroiluminação é activado automaticamente.

Resolução de problemas

O teclado não funciona

- Faça deslizar o interruptor Ligar/Desligar para Desligar (Off) e, em seguida, para Ligar (On).
- Se a luz de estado da bateria piscar a vermelho, recarregue a bateria. Para mais informações, consulte "Carregar a bateria".
- Aceda às definições de Bluetooth no seu dispositivo para verificar se "Logitech K810" está incluído. Se estiver, remova-o. Em seguida, siga os passos 2-4 em "Emparelhar o seu primeiro dispositivo " para emparelhar novamente por Bluetooth. Se estiver a utilizar hardware e software Bluetooth personalizado, consulte a documentação do seu produto para solucionar quaisquer problemas com a tecnologia Bluetooth.

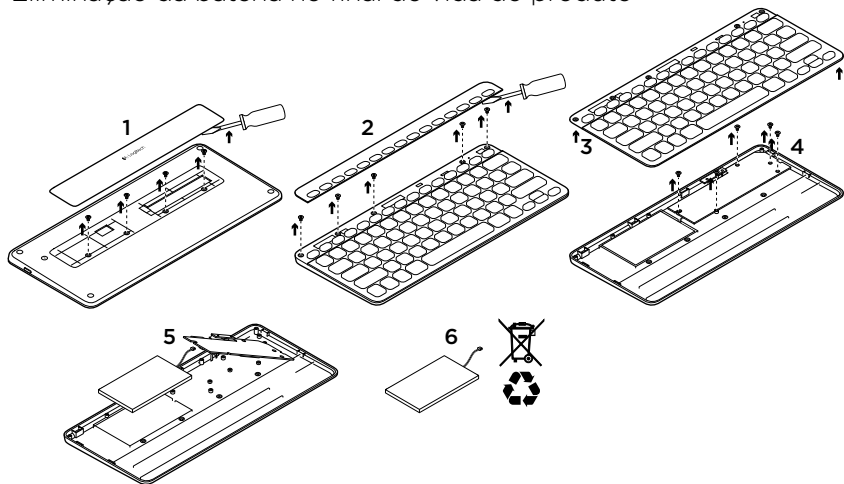
Qual a sua opinião?

Despenda um minuto para nos dar a sua opinião.

Obrigado por adquirir o nosso produto.

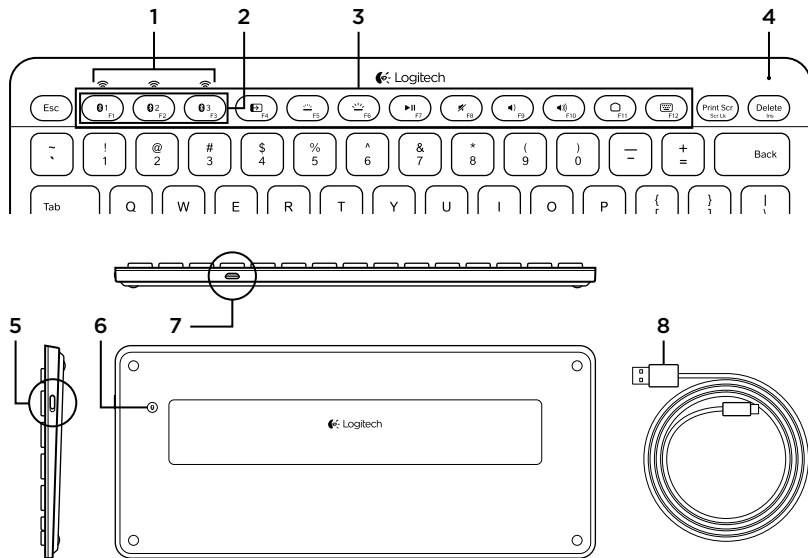
www.logitech.com/ithink

Eliminação da bateria no final de vida do produto



1. Na parte inferior do teclado, abra a tampa e remova os 4 parafusos.
2. Na parte superior do teclado, abra a tampa na área das teclas F e remova os 5 parafusos.
3. Separe a parte superior e inferior.
4. Remova os 5 parafusos que fixam a placa de circuitos.
5. Na parte inferior da placa de circuitos, retire o cabo da bateria. Retire a bateria da parte inferior.
6. Elimine a bateria e o produto de acordo com os regulamentos locais.

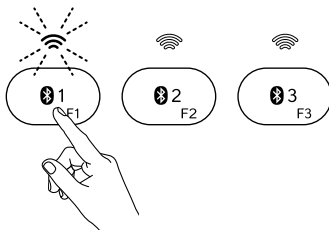
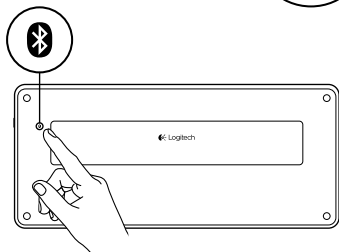
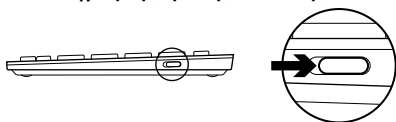
Γνωριμία με το προϊόν



1. Φωτεινές ενδείξεις κατάστασης Bluetooth®
2. Πλήκτρα Bluetooth
3. Πλήκτρα λειτουργίας
4. Φωτεινή ένδειξη κατάστασης μπαταρίας
5. Διακόπτης ενεργοποίησης/ απενεργοποίησης
6. Κουμπί σύνδεσης Bluetooth
7. Θύρα Micro-USB
8. Καλώδιο φόρτισης Micro-USB

Ρύθμιση του προϊόντος

Αντιστοίχιση της πρώτης συσκευής



1. Ενεργοποιήστε το πληκτρολόγιο Bluetooth.

2. Πατήστε το κουμπί σύνδεσης Bluetooth.
Οι φωτεινές ενδείξεις πάνω από τα πλήκτρα Bluetooth αναβοσβήνουν με μπλε χρώμα.

3. Πιέστε ένα πλήκτρο Bluetooth για να αντιστοιχίσετε την πρώτη συσκευή σε αυτό το πλήκτρο:

- Η φωτεινή ένδειξη πάνω από το επιλεγμένο πλήκτρο συνεχίζει να αναβοσβήνει με μπλε χρώμα.
- Το πληκτρολόγιο Bluetooth θα είναι ανιχνεύσιμο για 15 λεπτά.

4. Ολοκληρώστε την αντιστοίχιση Bluetooth στη συσκευή σας:

Windows® 7 και 8:

- a. Μεταβείτε στο στοιχείο Πίνακας ελέγχου > Συσκευές και εκτυπωτές.
- b. Κάντε κλικ στο στοιχείο "Προσθήκη συσκευής".
- c. Επιλέξτε "Logitech K810" από τη λίστα συσκευών.
- d. Κάντε κλικ στο κουμπί "Επόμενο" και ακολουθήστε τις οδηγίες που εμφανίζονται στην οθόνη.

Apple iOS® (iPad® ή iPhone®):

- a. Από τις Ρυθμίσεις, επιλέξτε το στοιχείο Γενικά > Bluetooth και, στη συνέχεια, ενεργοποιήστε το Bluetooth.
- b. Επιλέξτε "Logitech K810" από το μενού Συσκευές.

Android®

- a. Από τις Ρυθμίσεις, επιλέξτε το στοιχείο Ασύρματο και δίκτυα > Bluetooth και, στη συνέχεια, ενεργοποιήστε το Bluetooth.
- b. Επιλέξτε "Logitech K810" από το μενού "Συσκευές Bluetooth".

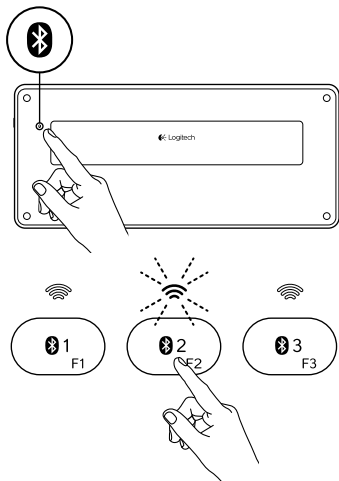
Σημείωση: Αν η κινητή συσκευή ζητήσει PIN, καταχωρίστε τον κωδικό χρησιμοποιώντας το πληκτρολόγιο Bluetooth και όχι το εικονικό πληκτρολόγιο της κινητής συσκευής.

Το πληκτρολόγιο Bluetooth και η συσκευή έχουν πλέον αντιστοιχιστεί. Η φωτεινή ένδειξη πάνω από το πλήκτρο Bluetooth που έχετε επιλέξει ανάβει με μπλε χρώμα για 30 δευτερόλεπτα.

Στα Windows, για να προσαρμόσετε τη λειτουργία των πλήκτρων και να καθορίσετε τις ρυθμίσεις του οπίσθιου φωτισμού, πραγματοποιήστε λήψη και εγκατάσταση του λογισμικού από τη διεύθυνση www.logitech.com/support/k810.

Αντιστοίχιση ή εκ νέου αντιστοίχιση ενός πλήκτρου Bluetooth σε άλλη συσκευή

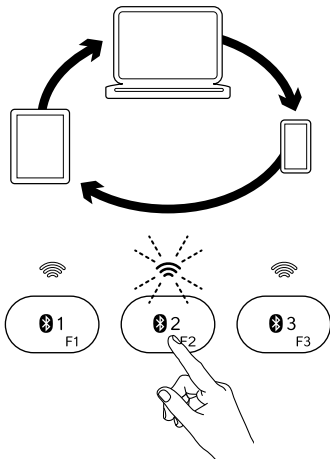
Αντιστοιχίστε έως και τρεις συμβατές συσκευές με το πληκτρολόγιο Bluetooth.



1. Βεβαιωθείτε ότι το πληκτρολόγιο είναι ενεργοποιημένο.
2. Πατήστε το κουμπί σύνδεσης Bluetooth. Οι φωτεινές ενδείξεις πάνω από τα πλήκτρα Bluetooth αναβοσβήνουν γρήγορα με μπλε χρώμα.
3. Πιέστε ένα πλήκτρο Bluetooth για να αντιστοιχίσετε τη συσκευή σε αυτό το πλήκτρο. Για παράδειγμα, αν έχετε αντιστοιχίσει μια συσκευή στο πλήκτρο Bluetooth 1, πιέστε το πλήκτρο Bluetooth 2.
 - Η φωτεινή ένδειξη πάνω από το επιλεγμένο πλήκτρο συνεχίζει να αναβοσβήνει με μπλε χρώμα.
 - Το πληκτρολόγιο θα είναι ανιχνεύσιμο για 3 λεπτά.
4. Μεταβείτε στην ενότητα "Αντιστοίχιση της πρώτης συσκευής" και ακολουθήστε το βήμα 4 για να ολοκληρώσετε την αντιστοίχιση Bluetooth.

Σημείωση: Αφού πατήσετε το πλήκτρο σύνδεσης Bluetooth, οι φωτεινές ενδείξεις πάνω από τα πλήκτρα Bluetooth θα αρχίσουν να αναβοσβήνουν με μπλε χρώμα. Μπορείτε να αντιστοιχίσετε ή να αντιστοιχίσετε εκ νέου και τα τρία πλήκτρα Bluetooth, ενώ το πληκτρολόγιο Bluetooth παραμένει ανιχνεύσιμο για 3 λεπτά.

Εναλλαγή μεταξύ αντιστοιχισμένων συσκευών



Για να επιλέξετε μια αντιστοιχισμένη συσκευή:

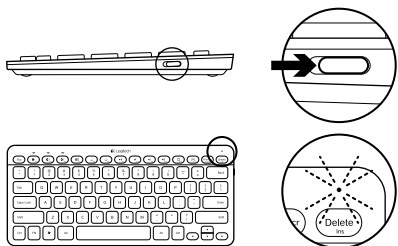
- Πατήστε το πλήκτρο Bluetooth (1, 2 ή 3) με το οποίο την έχετε αντιστοιχίσει.
- Η φωτεινή ένδειξη πάνω από το επιλεγμένο πλήκτρο θα αρχίσει να αναβοσβήνει με μπλε χρώμα, υποδεικνύοντας ότι το πληκτρολόγιο Bluetooth πραγματοποιεί σύνδεση.
- Η φωτεινή ένδειξη ανάβει σταθερά με μπλε χρώμα για 5 δευτερόλεπτα, ως ένδειξη ολοκλήρωσης της σύνδεσης.
- Για παράδειγμα, εάν έχετε αντιστοιχίσει μια συσκευή με το πλήκτρο Bluetooth 2, πατήστε αυτό το πλήκτρο για να χρησιμοποιήσετε τη συσκευή με το πληκτρολόγιο Bluetooth.

Σημείωση: Μόνο μία συσκευή μπορεί να είναι ενεργή κάθε φορά.

Φόρτιση των μπαταριών

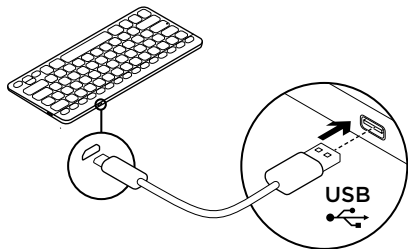
Μια φόρτιση τριών ωρών, προσφέρει έως και 10 ημέρες χρήσης, αν πληκτρολογείτε δύο ώρες την ημέρα έχοντας ενεργό τον οπίσθιο φωτισμό ή περίπου 1 χρόνο χρήσης, αν πληκτρολογείτε χωρίς οπίσθιο φωτισμό. Κατά τη διάρκεια της φόρτισης, μπορείτε να χρησιμοποιείτε το πληκτρολόγιο Bluetooth.

Για να ελέγξετε την ισχύ της μπαταρίας και για να φορτίσετε το πληκτρολόγιο, κάντε τα εξής:



1. Ενεργοποιήστε το πληκτρολόγιο Bluetooth.

- Η φωτεινή ένδειξη κατάσταση της μπαταρίας αναβοσβήνει με πράσινο χρώμα: η μπαταρία είναι επαρκώς φορτισμένη.
- Η φωτεινή ένδειξη κατάσταση της μπαταρίας αναβοσβήνει με κόκκινο χρώμα: απαιτείται επαναφόρτιση της μπαταρίας. Προχωρήστε στο βήμα 2.



- ### 2. Συνδέστε το πληκτρολόγιο Bluetooth σε έναν υπολογιστή, χρησιμοποιώντας το καλώδιο φόρτισης Micro-USB. Η φωτεινή ένδειξη κατάσταση της μπαταρίας θα αρχίσει να αναβοσβήνει με πράσινο χρώμα. Φορτίστε το για 1 έως 3 ώρες ή μέχρι να σβήσει η φωτεινή ένδειξη κατάσταση της μπαταρίας.

Σημείωση: Αν η ισχύς της μπαταρίας είναι υπερβολικά χαμηλή, ο οπίσθιος φωτισμός του πληκτρολογίου απενεργοποιείται και η φωτεινή ένδειξη κατάσταση της μπαταρίας αναβοσβήνει με κόκκινο χρώμα.

Μετάβαση στο Κέντρο προϊόντων

Περισσότερες πληροφορίες και υποστήριξη για το προϊόν σας μπορείτε να βρείτε στο Internet.

Αφιερώστε λίγο χρόνο και επισκεφτείτε το Κέντρο προϊόντων, για να μάθετε περισσότερα σχετικά με το νέο σας πληκτρολόγιο Bluetooth.

Διαβάστε άρθρα στο Internet για βοήθεια κατά τη ρύθμιση, συμβουλές χρήσης ή πληροφορίες για πρόσθετα χαρακτηριστικά. Εάν το πληκτρολόγιο Bluetooth διαθέτει προαιρετικό λογισμικό, μάθετε λεπτομέρειες για τα πλεονεκτήματά του και για το πώς μπορεί να σας βοηθήσει να προσαρμόσετε το προϊόν σας.

Επικοινωνήστε με άλλους χρήστες στα Φόρουμ της κοινότητας για να λάβετε συμβουλές, να κάνετε ερωτήσεις και να μοιραστείτε λύσεις.

Στο Κέντρο προϊόντων θα βρείτε μια μεγάλη ποικιλία περιεχομένου

- Οδηγοί εκμάθησης
- Αντιμέτωση προβλημάτων
- Κοινότητα υποστήριξης
- Στοιχεία λήψης λογισμικού
- Τεκμηρίωση στο διαδίκτυο
- Πληροφορίες για την εγγύηση
- Ανταλλακτικά (όταν είναι διαθέσιμα)

Μεταβείτε στη διεύθυνση

www.logitech.com/support/k810

Χρήση του προϊόντος



Πλήκτρα λειτουργιών και πολυμέσων

1. Πλήκτρα Bluetooth 1, 2 και 3

Αντιστοιχίστε έως και τρεις συμβατές συσκευές.

2. Κουμπί εναλλαγής εφαρμογών

Διαδοχική μετάβαση στις ανοιχτές εφαρμογές.

3. Μείωση (F5) και αύξηση (F6) της έντασης του οπίσθιου φωτισμού του πληκτρολογίου

4. Αναπαραγωγή/Παύση

5. Σίγαση

6. Μείωση έντασης ήχου

7. Αύξηση έντασης ήχου

8. Κουμπί αρχικής σελίδας

9. Πλήκτρο πολλαπλών λειτουργιών Αριθμομηχανή

Μόνο στα Windows

Εμφάνιση/απόκρυψη εικονικού πληκτρολογίου μόνο σε iOS

Πλήκτρα F: F1 έως F12 Για να τα χρησιμοποιήσετε στα Windows, πατήστε παρατεταμένα το πλήκτρο Fn και, στη συνέχεια, πατήστε ένα πλήκτρο F. Δυνατότητα προσαρμογής με προαιρετικό λογισμικό. Ανατρέξτε στην ενότητα "Λογισμικό για Windows".

Λογισμικό για Windows.

Πραγματοποιήστε λήψη και εγκατάσταση του λογισμικού Logitech για τη λειτουργία και την προσαρμογή των πλήκτρων F. Επίσης, μπορείτε να ορίσετε τις ρυθμίσεις του οπίσθιου φωτισμού. Μεταβείτε στη διεύθυνση www.logitech.com/support/k810

Οπίσθιος φωτισμός πληκτρολογίου

Οι αισθητήρες του πληκτρολογίου εντοπίζουν τα χέρια σας και ενεργοποιούν ή απενεργοποιούν ανάλογα τον οπίσθιο φωτισμό. Ο οπίσθιος φωτισμός προσαρμόζεται αυτόματα με βάση το επίπεδο φωτισμού του δωματίου. Ο έντονος φωτισμός και η χαμηλή ισχύς της μπαταρίας προκαλούν την απενεργοποίηση του οπίσθιου φωτισμού, γεγονός που βοηθά στην εξοικονόμηση της ισχύος της μπαταρίας. Σε συνθήκες έντονου φωτισμού, τα πλήκτρα F5 και F6 απενεργοποιούνται.

Ο αυτόματος έλεγχος του οπίσθιου φωτισμού απενεργοποιείται όταν χρησιμοποιείτε τα πλήκτρα F5 και F6 για την προσαρμογή της έντασης του οπίσθιου φωτισμού. Μπορείτε να επαναφέρετε τον αυτόματο έλεγχο του οπίσθιου φωτισμού απενεργοποιώντας και, στη συνέχεια, ενεργοποιώντας ξανά το πληκτρολόγιο. Αν το πληκτρολόγιο είναι

αδρανές για δύο ή περισσότερες ώρες, η επαναφορά του αυτόματου ελέγχου του οπίσθιου φωτισμού γίνεται αυτόματα.

Αντιμετώπιση προβλημάτων**Το πληκτρολόγιο δεν λειτουργεί**

- Σύρετε το διακόπτη ενεργοποίησης/ απενεργοποίησης στη θέση απενεργοποίησης και, στη συνέχεια, στη θέση ενεργοποίησης.
- Αν η φωτεινή ένδειξη κατάστασης της μπαταρίας αναβοσβήνει με κόκκινο χρώμα, τότε θα πρέπει να επαναφορτίσετε την μπαταρία. Για περισσότερες πληροφορίες, ανατρέξτε στην ενότητα "Φόρτιση των μπαταριών".
- Μεταβείτε στις ρυθμίσεις Bluetooth στη συσκευή για να δείτε αν εμφανίζεται η συσκευή "Logitech K810". Αν εμφανίζεται, καταργήστε την. Στη συνέχεια, ακολουθήστε τα βήματα 2–4 στην ενότητα "Αντιστοίχιση της πρώτης συσκευής", για να επαναλάβετε τη διαδικασία αντιστοίχισης Bluetooth. Αν χρησιμοποιείτε προσαρμοσμένο υλικό και λογισμικό Bluetooth, ανατρέξτε στην τεκμηρίωση του προϊόντος για να λύσετε τυχόν προβλήματα με τη σύνδεση Bluetooth.

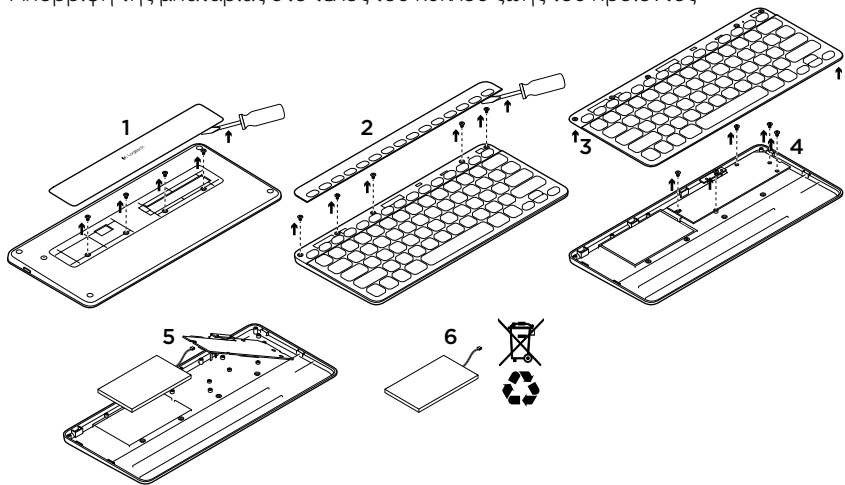
Ποια είναι η γνώμη σας;

Αφιερώστε λίγο χρόνο για να μας πείτε.

Σας ευχαριστούμε για την αγορά του προϊόντος μας.

www.logitech.com/ithink

Απόρριψη της μπαταρίας στο τέλος του κύκλου ζωής του προϊόντος



1. Στο κάτω μέρος του πληκτρολογίου, αφαιρέστε το καπάκι και τις 4 βίδες.
2. Στο πάνω μέρος του πληκτρολογίου, αφαιρέστε το καπάκι γύρω από τα πλήκτρα F και τις 5 βίδες.
3. Φυλάξτε ξεχωριστά την εξωτερική θήκη και τη θήκη βάσης.
4. Αφαιρέστε τις 5 βίδες που στερεώνουν την πλακέτα του κυκλώματος.
5. Από το κάτω μέρος της πλακέτας του κυκλώματος, αφαιρέστε το καλώδιο της μπαταρίας. Αφαιρέστε την μπαταρία από τη θήκη βάσης.
6. Απορρίψτε την μπαταρία και το προϊόν σύμφωνα με την τοπική νομοθεσία.

www.logitech.com/support/k810

België/Belgique	Dutch: +32-(0)2 200 64 44; French: +32-(0)2 200 64 40	South Africa	0800 981 089
Česká Republika	+420 239 000 335	Suomi	+358-(0)9 725 191 08
Danmark	+45-38 32 31 20	Sverige	+46-(0)8-501 632 83
Deutschland	+49-(0)69-51 709 427	Türkiye	00800 44 882 5862
España	+34-91-275 45 88	United Arab Emirates	8000 441-4294
France	+33-(0)1-57 32 32 71	United Kingdom	+44-(0)203-024-81 59
Ireland	+353-(0)1 524 50 80	European, Mid. East., & African Hq.	English: +41-(0)22 761 40 25 Fax: +41-(0)21 863 54 02
Italia	+39-02-91 48 30 31	Morges, Switzerland	
Magyarország	+36 (1) 777-4853	Eastern Europe	English: 41-(0)22 761 40 25
Nederland	+31-(0)-20-200 84 33	United States	+1 646-454-3200
Norge	+47-(0)24 159 579	Argentina	+0800 555 3284
Österreich	+43-(0)1 206 091 026	Brasil	+0800 891 4173
Polska	00800 441 17 19	Canada	+1-866-934-5644
Portugal	+351-21-415 90 16	Chile	+1230 020 5484
Россия	+7(495) 641 34 60	Colombia	01-800-913-6668
Schweiz/Suisse	D +41-(0)22 761 40 12	Latin America	+1 800-578-9619
Svizzera	F +41-(0)22 761 40 16 I +41-(0)22 761 40 20 E +41-(0)22 761 40 25	Mexico	01.800.800.4500





www.logitech.com

© 2012 Logitech. All rights reserved. Logitech, the Logitech logo, and other Logitech marks are owned by Logitech and may be registered. Apple, iPad, and iPhone are trademarks of Apple Inc., registered in the U.S. and other countries. Bluetooth is a registered trademark of Bluetooth SIG, Inc. Microsoft, Windows, and the Windows logo are trademarks of the Microsoft group of companies. All other trademarks are the property of their respective owners. Logitech assumes no responsibility for any errors that may appear in this manual. Information contained herein is subject to change without notice.

620-004375.002