

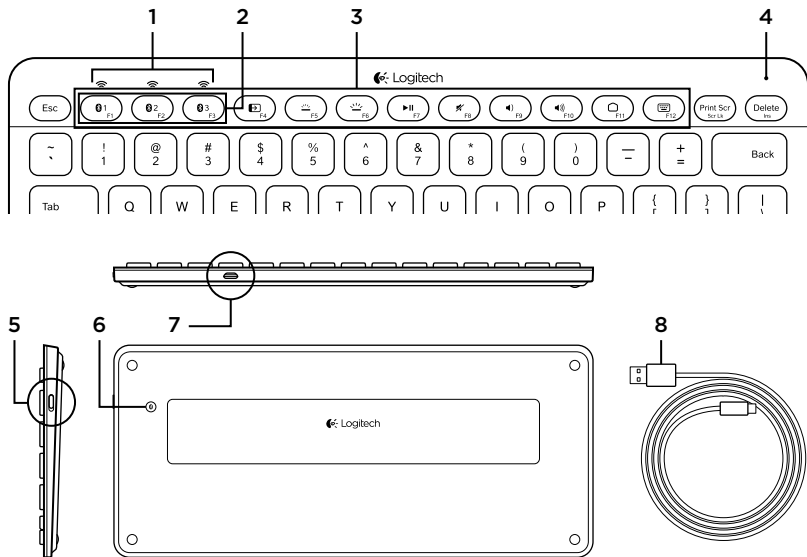


# Logitech® Bluetooth® Illuminated Keyboard K810 Setup Guide



English . . . . .	3	Ελληνικά . . . . .	33
Français . . . . .	13	Türkçe . . . . .	43
Nederlands . . . . .	23	53 . . . . .	العربية
<b>www.logitech.com/support</b>  . . . . .			63

## Know your product

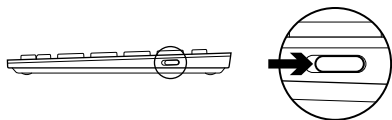


1. Bluetooth® status lights
2. Bluetooth keys
3. Function keys
4. Battery status light

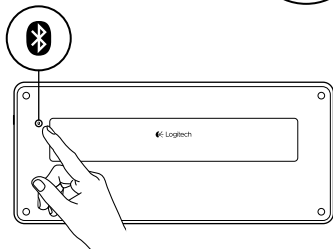
5. On/Off switch
6. Bluetooth connect button
7. Micro-USB port
8. Micro-USB charging cable

## Set up your product

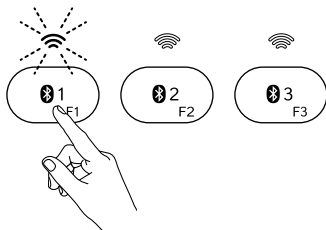
### Pair your first device



1. Turn on the Bluetooth keyboard.



2. Press the Bluetooth connect button.  
The lights above the Bluetooth keys blink blue.



3. Press a Bluetooth key to assign your first device to that key:
  - The light above the selected key continues to blink blue.
  - The Bluetooth keyboard is discoverable for 15 minutes.

**4. Complete Bluetooth pairing on your device:****Windows® 7 and 8:**

- a. Go to Control Panel > Devices and Printers.
- b. Click “Add a device.”
- c. Choose “Logitech K810” from the device list.
- d. Click “Next,” and follow the on-screen instructions.

**Apple iOS® (iPad® or iPhone®):**

- a. In Settings, choose General > Bluetooth, and then turn on Bluetooth.
- b. Choose “Logitech K810” from the Devices menu.

**Android®**

- a. In Settings, choose Wireless and network > Bluetooth settings, and then turn on Bluetooth.
- b. Choose “Logitech K810” from “Bluetooth devices.”

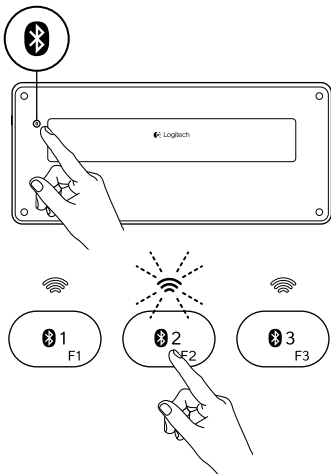
Note: If your mobile device requests a PIN, enter the code using the Bluetooth keyboard and not the virtual keyboard on your mobile device.

The Bluetooth keyboard and your device are now paired. The light above the Bluetooth key you have selected turns blue for 30 seconds.

For Windows, to customize the function keys and to specify backlight settings, download and install software at [www.logitech.com/support/k810](http://www.logitech.com/support/k810).

## Pair or reassign a Bluetooth key to another device

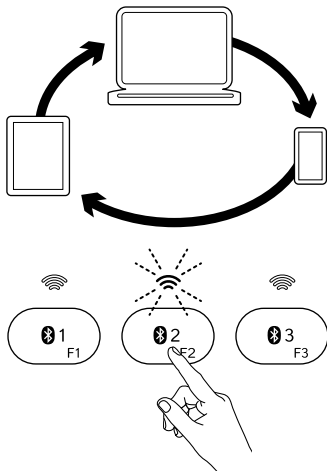
Pair up to three compatible devices with the Bluetooth keyboard.



1. Make sure the keyboard is on.
2. Press the Bluetooth connect button.  
The lights above the Bluetooth keys rapidly blink blue.
3. Press a Bluetooth key to assign your device to that key. For example, if you already paired a device to Bluetooth key 1, press the Bluetooth key 2.
  - The light above the selected key continues to blink blue.
  - The keyboard is discoverable for 3 minutes.
4. Go to “Pair your first device” and follow step 4 to complete Bluetooth pairing.

Note: After you press the Bluetooth connect button, the lights above the Bluetooth keys blink blue. All three Bluetooth keys can be assigned or reassigned, and the Bluetooth keyboard is discoverable for 3 minutes.

## Switching among paired devices



To select a paired device:

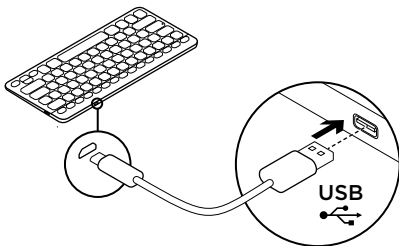
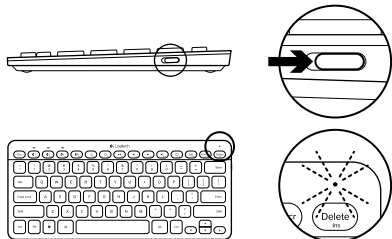
- Press the Bluetooth key (1, 2, or 3) associated with it.
- The light above the selected key blinks blue, indicating the Bluetooth keyboard is connecting.
- The light turns solid blue for 5 seconds, indicating the connection has been made.
- For example, if a device is paired with the Bluetooth 2 key, press that key to use the device with the Bluetooth keyboard.

Note: Only one device can be active at a time.

## Charge the batteries

A three-hour charge provides up to 10 days of use when you type about two hours a day with the backlight on, or about one year without backlight. You can use the Bluetooth keyboard while it charges.

To check battery power and to charge the keyboard, do the following:



1. Turn on the Bluetooth keyboard.
  - Battery Status light flashes green: the battery has an adequate charge.
  - Battery Status light flashes red: recharge the battery. Go to step 2.
2. Connect the Bluetooth keyboard to a computer using the Micro-USB charging cable. The Battery Status light will pulse green. Charge for 1 to 3 hours, or until the Battery Status light turns off.

Note: If the battery power is critically low, the keyboard backlight is disabled and the battery status light will blink red.



## Visit Product Central

There's more information and support online for your product. Take a moment to visit Product Central to learn more about your new Bluetooth keyboard.

Browse online articles for setup help, usage tips, or information about additional features. If your Bluetooth keyboard has optional software, learn about its benefits and how it can help you customize your product.

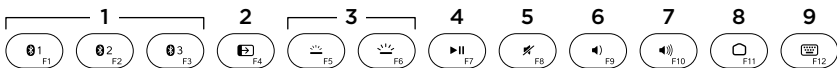
Connect with other users in our Community Forums to get advice, ask questions, and share solutions.

At Product Central, you'll find a wide selection of content

- Tutorials
- Troubleshooting
- Support community
- Software downloads
- Online documentation
- Warranty information
- Spare parts (when available)

Go to **[www.logitech.com/support/k810](http://www.logitech.com/support/k810)**

## Use your product



### Function and media keys

- 1. Bluetooth keys 1, 2 and 3** Pair up to three compatible devices.
- 2. Application switch** Cycles through open apps.
- 3. Decrease (F5) and Increase (F6) keyboard backlight intensity**
- 4. Play/Pause**
- 5. Mute**
- 6. Volume down**
- 7. Volume up**
- 8. Home**
- 9. Multifunction key**  
**Calculator** Windows only  
**Show/Hide virtual keyboard** iOS only

**F-keys: F1 to F12** To use in Windows, press and hold the Fn key, and then press an F-key. Customizable with optional software. See “Software for Windows.”

## Software for Windows

Download and install the Logitech Software for F-key functionality and customization; also specify backlight settings. Go to [www.logitech.com/support/k810](http://www.logitech.com/support/k810)

## Keyboard backlight

Keyboard sensors detect your hands, turning the backlight on and off. The backlight adjusts automatically to the level of your room light. Bright light and low battery power cause the backlight to turn off, which helps conserve battery power. In bright light, the F5 and F6 keys are disabled.

Automatic backlight control turns off when you use the F5 or F6 keys to adjust backlight intensity. You can restore automatic backlight control by turning the keyboard off then on. If the keyboard is idle for two hours or more, automatic backlight control is restored automatically.

## Troubleshooting

### Keyboard not working

- Slide the On/Off switch to Off then to On.
- If the Battery Status light flashes red, recharge the batteries. For more information, see “Charge the batteries.”
- Go to Bluetooth settings on your device to check if “Logitech K810” is present. If it is, remove it. Then follow steps 2–4 in “Pair your first device” to redo Bluetooth pairing. If you’re using custom Bluetooth hardware and software, refer to your product documentation to resolve any Bluetooth issues.

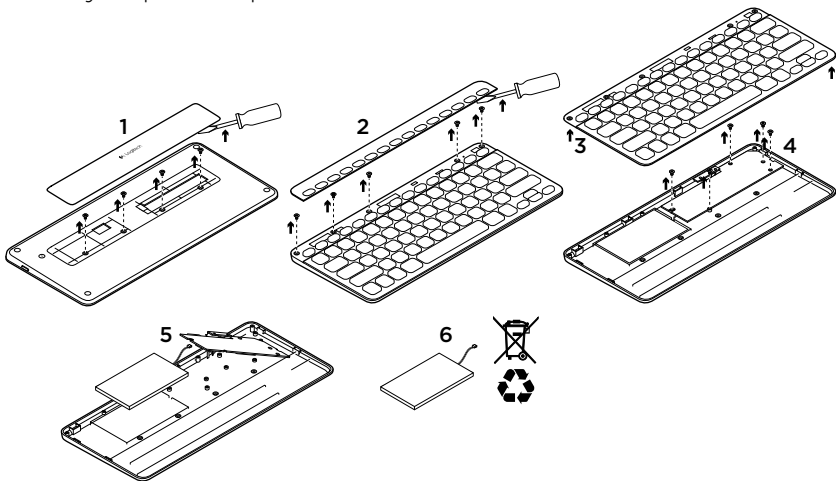
---

What do you think?

Please take a minute to tell us.  
Thank you for purchasing our product.

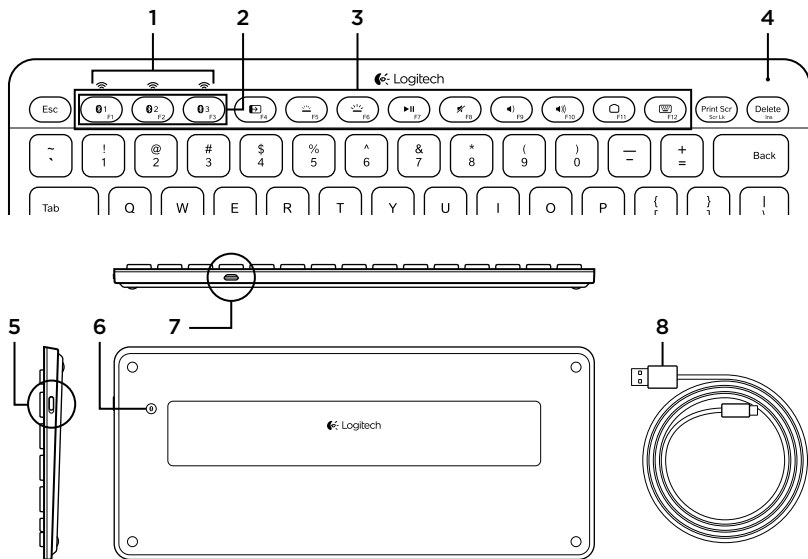
[www.logitech.com/ithink](http://www.logitech.com/ithink)

## Battery disposal at product end of life



1. On keyboard bottom, pry off cover and remove 4 screws.
2. On keyboard top, pry off cover surrounding F-keys and remove 5 screws.
3. Separate top and bottom cases.
4. Remove 5 screws securing circuit board.
5. On bottom of circuit board, remove battery cable. Remove battery from bottom case.
6. Dispose of battery and product according to local laws.

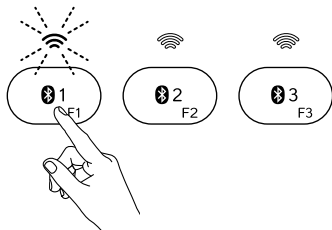
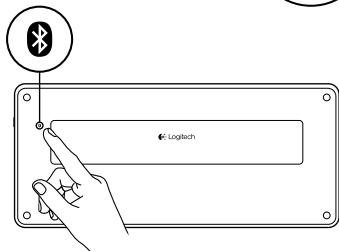
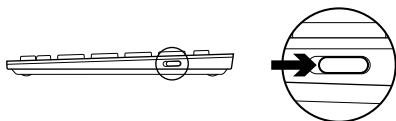
## Présentation du produit



- |                                    |                                  |
|------------------------------------|----------------------------------|
| 1. Témoins d'état de Bluetooth®    | 5. Commutateur Marche/Arrêt      |
| 2. Touches Bluetooth               | 6. Bouton de connexion Bluetooth |
| 3. Touches de fonction             | 7. Port micro-USB                |
| 4. Témoin de charge de la batterie | 8. Câble de charge micro-USB     |

## Installation du produit

### Coupler un premier dispositif



1. Mettez le clavier Bluetooth sous tension.

2. Appuyez sur le bouton de connexion Bluetooth. Les témoins situés au-dessus des touches Bluetooth clignotent en bleu.

3. Appuyez sur une touche Bluetooth pour l'assigner à votre premier dispositif:

- Le témoin de la touche sélectionnée continue de clignoter en bleu.
- Le clavier Bluetooth passe en mode de détection pendant 15 minutes.

4. Terminez le couplage Bluetooth sur votre dispositif:

**Windows® 7 et 8:**

- a. Sélectionnez Panneau de configuration > Périphériques et imprimantes.
- b. Cliquez sur Ajouter un périphérique.
- c. Sélectionnez Logitech K810 dans la liste des dispositifs.
- d. Cliquez sur Suivant et suivez les instructions à l'écran.

**Apple iOS® (iPad® ou iPhone®):**

- a. Dans Paramètres, sélectionnez Général > Bluetooth, puis activez le mode Bluetooth.
- b. Sélectionnez Logitech K810 dans le menu Dispositifs.

**Android®**

- a. Dans Paramètres, sélectionnez Sans fil et réseaux > Bluetooth, et activez le mode Bluetooth.
- b. Sélectionnez Logitech K810 dans le menu Appareils Bluetooth.

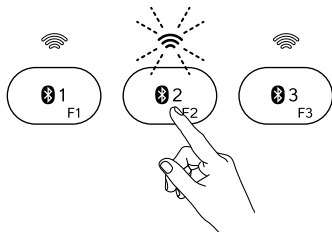
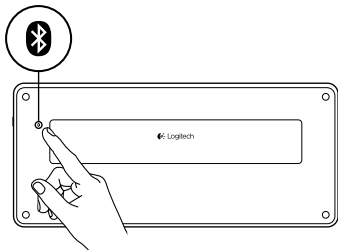
Remarque: si votre dispositif mobile vous demande un code PIN, saisissez ce code à l'aide du clavier Bluetooth (et non du clavier virtuel de votre dispositif mobile).

Votre clavier Bluetooth et votre dispositif sont maintenant couplés. Le témoin de la touche Bluetooth sélectionnée reste bleu pendant 30 secondes.

Sur Windows, pour personnaliser les touches de fonction et les paramètres de rétroéclairage, téléchargez et installez le logiciel disponible à l'adresse [www.logitech.com/support/k810](http://www.logitech.com/support/k810).

## Coupler ou réassigner une touche Bluetooth à un autre dispositif

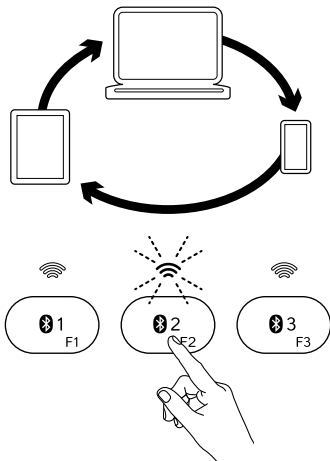
Couplez jusqu'à trois dispositifs compatibles au clavier Bluetooth.



1. Vérifiez que le clavier est sous tension.
  2. Appuyez sur le bouton de connexion Bluetooth. Les témoins situés au-dessus des touches Bluetooth clignotent rapidement en bleu.
  3. Appuyez sur une touche Bluetooth pour l'assigner à votre dispositif. Par exemple, si vous avez déjà couplé un dispositif à la touche Bluetooth 1, appuyez sur la touche Bluetooth 2.
    - Le témoin de la touche sélectionnée continue de clignoter en bleu.
    - Le clavier passe en mode de détection pendant trois minutes.
  4. Reportez-vous à la section Coupler un premier dispositif et suivez l'étape 4 pour procéder au couplage Bluetooth.
- Remarque: une fois que vous avez appuyé sur le bouton de connexion Bluetooth, les témoins des touches Bluetooth clignotent en bleu. Vous pouvez assigner ou réassigner les trois touches Bluetooth, et le clavier Bluetooth passe en mode de détection pendant trois minutes.



## Basculer d'un dispositif couplé à l'autre



Pour sélectionner un dispositif couplé:

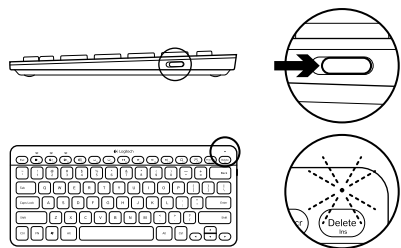
- Appuyez sur la touche Bluetooth (1, 2 ou 3) qui lui est associée.
- Le témoin de la touche sélectionnée clignote en bleu pour indiquer que le clavier Bluetooth est en cours de connexion.
- Le témoin reste allumé en bleu pendant cinq secondes une fois la connexion établie.
- Par exemple, si un dispositif est couplé à la touche Bluetooth 2, appuyez sur cette touche pour utiliser le dispositif avec le clavier Bluetooth.

Remarque: vous pouvez activer un seul dispositif à la fois.

## Chargement de la batterie

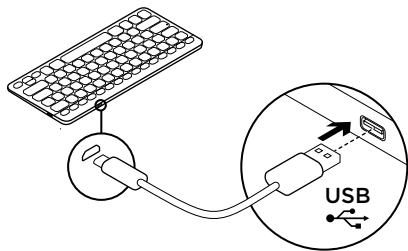
Une charge de trois heures vous assure jusqu'à 10 jours d'autonomie pour une utilisation moyenne de deux heures par jour avec rétroéclairage activé, ou une autonomie d'environ un an sans rétroéclairage. Vous pouvez utiliser le clavier Bluetooth pendant qu'il est en charge.

Pour vérifier le niveau de charge de la batterie et charger le clavier, procédez comme suit:



### 1. Mettez le clavier Bluetooth sous tension.

- Si le témoin de charge clignote en vert, cela indique que la batterie est suffisamment chargée.
- Si le témoin de charge clignote en rouge, vous devez recharger la batterie. Passez à l'étape 2.



- ### 2. Connectez le clavier Bluetooth à un ordinateur en utilisant le câble de charge micro-USB fourni. Le témoin de charge clignote en vert. Rechargez le clavier pendant une à trois heures ou jusqu'à ce que le témoin d'état s'éteigne.

Remarque: si le niveau de charge de la batterie est très faible, le rétroéclairage du clavier est désactivé et le témoin de charge clignote en rouge.

## Pages Produits

Des informations et une assistance supplémentaires sont disponibles en ligne pour votre produit. Prenez le temps de visiter les pages Produits pour en savoir plus sur votre nouveau clavier Bluetooth.

Parcourez les articles en ligne pour obtenir de l'aide en matière de configuration, des conseils d'utilisation ou des informations sur les fonctions supplémentaires.

Si le clavier Bluetooth dispose d'un logiciel en option, prenez le temps de découvrir les avantages et possibilités que celui-ci vous offre pour personnaliser votre produit.

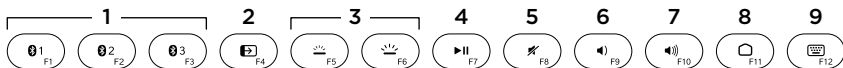
Connectez-vous avec d'autres utilisateurs sur les forums de la communauté pour demander des conseils, poser des questions et partager des solutions.

Dans les pages Produits, vous trouverez un large éventail de contenu

- Didacticiels
- Dépannage
- Communauté d'entraide
- Logiciels à télécharger
- Documentation en ligne
- Informations sur la garantie
- Pièces de rechange (si disponibles)

Accédez à la page **[www.logitech.com/support/k810](http://www.logitech.com/support/k810)**.

## Utilisation du produit



### Touches de fonction et multimédia

#### 1. Touches Bluetooth 1, 2 et 3

Couplez jusqu'à trois dispositifs compatibles.

#### 2. Bouton de changement d'application

Faites défiler les applications ouvertes.

#### 3. Réduire (F5) et augmenter (F6)

l'intensité du rétroéclairage du clavier

#### 4. Lecture/Pause

#### 5. Muet

#### 6. Volume -

#### 7. Volume +

#### 8. Accueil

#### 9. Touche multifonction

**Calculatrice** Windows uniquement

**Afficher/masquer le clavier virtuel**  
iOS uniquement

**Touches de fonction: F1 à F12** Pour utiliser une fonction dans Windows, appuyez sur la touche Fn, puis appuyez sur une touche de fonction. Personnalisable avec un logiciel facultatif. Voir la section Logiciel pour Windows.

## Logiciel pour Windows

Téléchargez et installez le logiciel Logitech pour les fonctionnalités et la personnalisation des touches de fonction; spécifiez également les paramètres de rétroéclairage. Accédez à la page [www.logitech.com/support/k810](http://www.logitech.com/support/k810)

## Rétroéclairage du clavier

Les capteurs du clavier détectent vos mains pour activer et désactiver le rétroéclairage. Le rétroéclairage s'ajuste automatiquement au niveau de luminosité de la pièce.

Si la luminosité est élevée et que le niveau de charge est faible, le rétroéclairage se désactive automatiquement pour préserver la batterie. En cas de luminosité élevée, les touches F5 et F6 sont désactivées.

La commande de rétroéclairage automatique est désactivée lorsque vous utilisez les touches F5 ou F6 pour régler l'intensité du rétroéclairage. Vous pouvez restaurer la commande de rétroéclairage automatique en mettant le clavier hors tension puis sous tension.

Si le clavier est inactif pendant au moins deux heures, la commande de rétroéclairage automatique est restaurée automatiquement.

## Dépannage

### Le clavier ne fonctionne pas

- Faites glisser le commutateur Marche/ Arrêt en position Off, puis en position On.
- Si le témoin de charge clignote en rouge, vous devez recharger la batterie. Pour plus d'informations, reportez-vous à la section Chargement de la batterie.
- Accédez aux paramètres Bluetooth sur votre dispositif et vérifiez si Logitech K810 est affiché. Si c'est le cas, supprimez-le, puis suivez les étapes 2 à 4 de la section Coupler un premier dispositif pour rétablir le couplage Bluetooth. Si vous utilisez un matériel et un logiciel Bluetooth personnalisés, reportez-vous à la documentation du produit pour tout problème lié à la connexion Bluetooth.

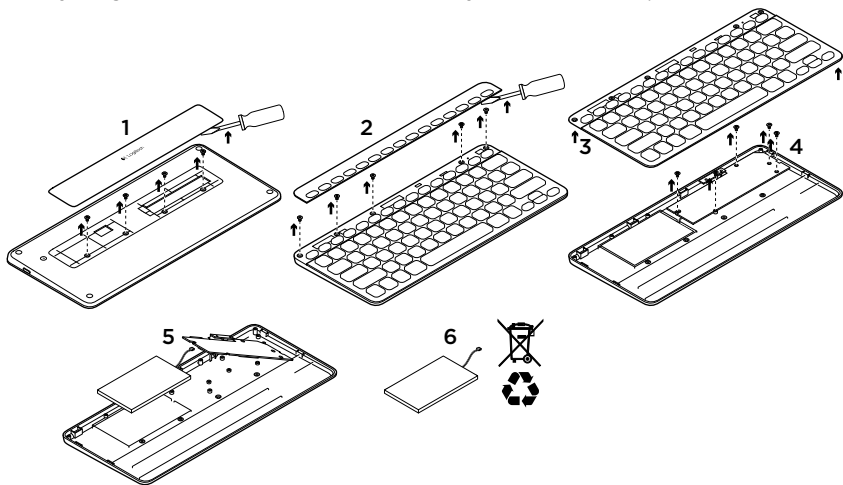
---

Qu'en pensez-vous?

Veillez prendre quelques minutes pour nous faire part de vos commentaires.  
Nous vous remercions d'avoir acheté notre produit.

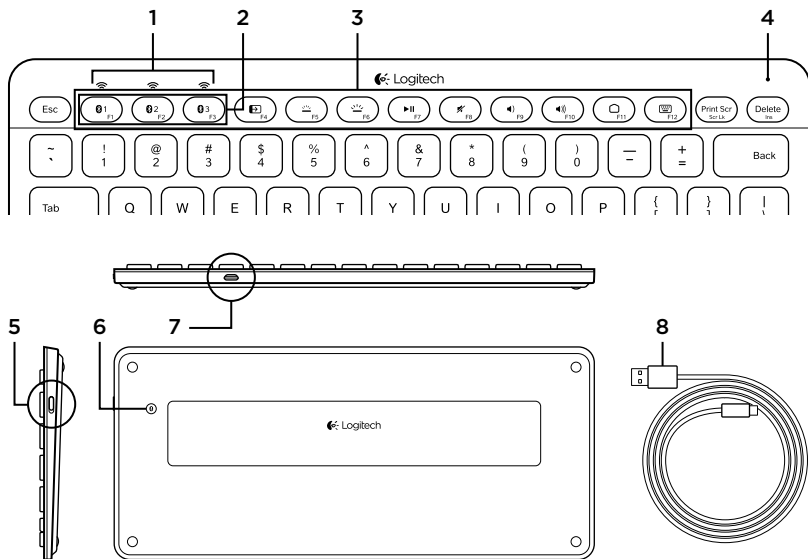
[www.logitech.com/ithink](http://www.logitech.com/ithink)

## Recyclage de la batterie à la fin du cycle de vie du produit



1. Sur le dessous du clavier, retirez le couvercle du compartiment des piles en dévissant les quatre vis.
2. Sur le dessus du clavier, retirez le couvercle entourant les touches de fonction en dévissant les cinq vis.
3. Séparez les parties inférieure et supérieure.
4. Retirez les cinq vis utilisées pour fixer le circuit imprimé.
5. Sur la partie inférieure du circuit imprimé, débranchez le câble de la batterie. Retirez la batterie du compartiment inférieur.
6. Mettez la batterie au rebut conformément à la réglementation locale.

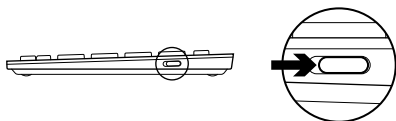
## Ken uw product



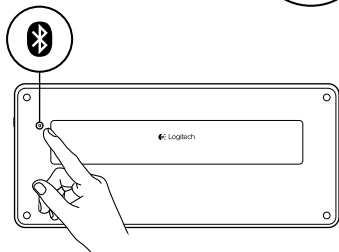
- |                             |                             |
|-----------------------------|-----------------------------|
| 1. Bluetooth®-statuslampjes | 5. Aan-uitschakelaar        |
| 2. Bluetooth-toetsen        | 6. Bluetooth-verbingsknopje |
| 3. Functietoetsen           | 7. Micro-USB-poort          |
| 4. Batterijstatuslampje     | 8. Micro-USB-oplaadkabel    |

## Uw product instellen

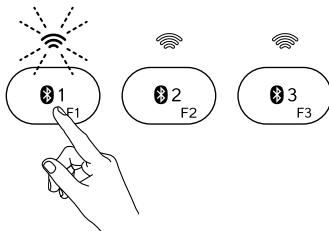
### Uw eerste apparaat koppelen



1. Zet het Bluetooth-toetsenbord aan.



2. Druk op het Bluetooth-verbindingssknopje. De lampjes boven de Bluetooth-toetsen knipperen blauw.



3. Druk op een Bluetooth-toets om uw eerste apparaat aan die toets toe te wijzen:
  - Het lampje boven de geselecteerde toets blijft blauw knipperen.
  - Het Bluetooth-toetsenbord kan 15 minuten lang worden gedetecteerd.



4. Voltooi de Bluetooth-koppeling op uw apparaat:

**Windows® 7 en 8:**

- a. Ga naar Configuratiescherm > Apparaten en printers.
- b. Klik op 'Een apparaat toevoegen'.
- c. Kies 'Logitech K810' in de apparatenlijst.
- d. Klik op 'Volgende' en volg de instructies op het scherm.

**Apple iOS® (iPad® of iPhone®):**

- a. In Instellingen kiest u Algemeen > Bluetooth, en vervolgens schakelt u Bluetooth in.
- b. Kies 'Logitech K810' in het menu Apparaten.

**Android®**

- a. In 'Instellingen' kiest u Draadloos en netwerk > Bluetooth-instellingen en vervolgens schakelt u Bluetooth in.
- b. Kies 'Logitech K810' via 'Bluetooth-apparaten'.

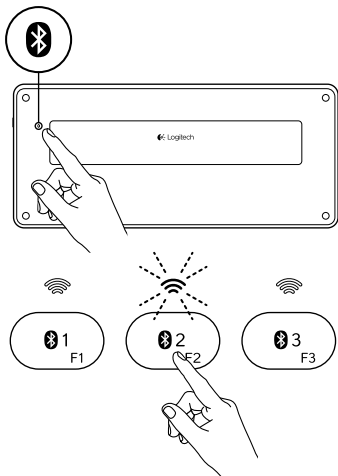
N.B. Als uw mobiele apparaat om een pincode vraagt, voert u de code via het Bluetooth-toetsenbord in en niet via het virtuele toetsenbord op uw mobiele apparaat.

Het toetsenbord en uw Bluetooth-apparaat zijn nu gekoppeld. Het lampje boven de geselecteerde Bluetooth-toets licht nu 30 seconden blauw op.

Als u voor Windows de functietoetsen wilt aanpassen en verlichtingsinstellingen wilt opgeven, downloadt en installeert u software van [www.logitech.com/support/k810](http://www.logitech.com/support/k810).

## Een Bluetooth-toets koppelen of opnieuw toewijzen aan een ander apparaat

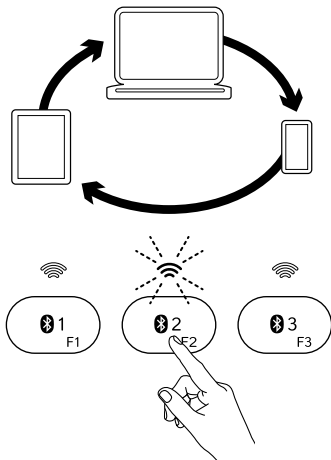
Koppel tot drie compatibele apparaten aan het toetsenbord.



1. Zorg dat het toetsenbord is ingeschakeld.
2. Druk op het Bluetooth-verbindingsschakelaar. De lampjes boven de Bluetooth-toetsen knipperen snel blauw.
3. Druk op een Bluetooth-toets om uw apparaat aan die toets toe te wijzen: Heeft u bijvoorbeeld al een apparaat aan Bluetooth-toets 1 toegewezen, dan drukt u op Bluetooth-toets 2.
  - Het lampje boven de geselecteerde toets blijft blauw knipperen.
  - Het toetsenbord kan 3 minuten lang bespeurd worden.
4. Ga naar 'Uw eerste apparaat koppelen' en volg stap 4 om Bluetooth-koppeling te voltooien.

N.B. Wanneer u op het Bluetooth-verbindingsschakelaar drukt, knipperen de lampjes boven de Bluetooth-toetsen blauw. De drie Bluetooth-toetsen kunnen (opnieuw) worden toegewezen, en het Bluetooth-toetsenbord kan 3 minuten lang worden bespeurd.

## Schakelen tussen gekoppelde apparaten



Een gekoppeld apparaat selecteren:

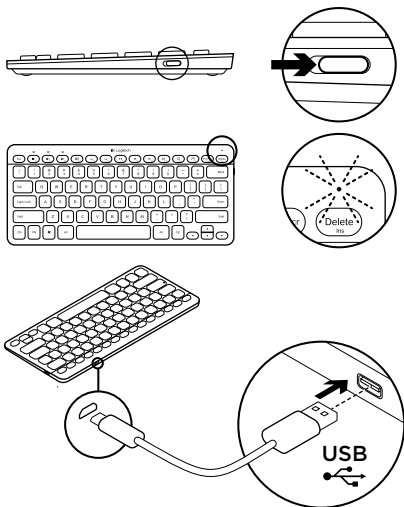
- Druk op de Bluetooth-toets (1, 2 of 3) die aan het apparaat gekoppeld is.
- Het lampje boven de geselecteerde toets knippert blauw om aan te geven dat het Bluetooth-toetsenbord bezig is verbinding te maken.
- Vervolgens brandt het lampje 5 seconden blauw om aan te geven dat de Bluetooth-verbinding is gemaakt.
- Als bijvoorbeeld een apparaat is gekoppeld aan de Bluetooth 2-toets, drukt u op die toets om het apparaat te gebruiken met het Bluetooth-toetsenbord.

N.B. Er kan maar één apparaat tegelijk actief zijn.

## De batterijen opladen

Na drie uur opladen kunt u het toetsenbord 10 dagen gebruiken wanneer u ongeveer 2 uur per dag typt met de verlichting ingeschakeld, of ongeveer een jaar als u geen verlichting gebruikt. U kunt het Bluetooth-toetsenbord gebruiken terwijl het wordt opgeladen.

Ga als volgt te werk om het batterijvermogen te controleren en het toetsenbord op te laden:



1. Zet het Bluetooth-toetsenbord aan.

- Batterijstatuslampje knippert groen: de batterij is voldoende opgeladen.
- Batterijstatuslampje knippert rood: laad de batterij op. Ga naar stap 2.

2. Sluit het Bluetooth-toetsenbord met de micro-USB-oplaadkabel op een computer aan. Het batterijstatuslampje pulseert groen. Laad het toetsenbord 1 tot 3 uur op, of tot het statuslampje van de batterij uitgaat.

N.B. als de batterij bijna leeg is, wordt de toetsenbordverlichting uitgeschakeld en knippert het statuslampje rood.

## Ga naar Product centraal

Online vindt u meer informatie over en ondersteuning voor uw product. Neem even de tijd om naar Product centraal te gaan om meer te weten te komen over uw nieuwe Bluetooth-toetsenbord.

Blader door onlineartikelen voor hulp bij de set-up, gebruikstips of informatie over extra functies. Als uw Bluetooth-toetsenbord optionele software heeft, kunt u meer te weten komen over de voordelen hiervan en hoe u uw product kunt aanpassen.

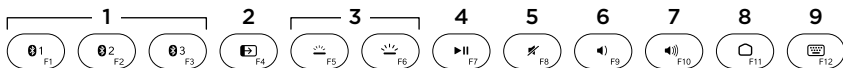
Kom in contact met andere gebruikers in onze communityforums om advies te krijgen, vragen te stellen en oplossingen te delen.

Bij Product centraal vindt u een breed scala aan inhoud

- Studielessen
- Probleemoplossing
- Ondersteuningscommunity
- Softwaredownloads
- Onlinedocumentatie
- Garantie-informatie
- Reserveonderdelen (indien beschikbaar)

Ga naar **[www.logitech.com/support/k810](http://www.logitech.com/support/k810)**

## Uw product gebruiken



### Functie- en mediatoetsen

- 1. Bluetooth-toetsen 1, 2 en 3** Koppel tot drie compatibele apparaten.
- 2. Toepassingschakelaar**  
Doorloopt geopende toepassingen.
- 3. Intensiteit van toetsenbordverlichting verlagen (F5) en verhogen (F6)**
- 4. Afspelen/pauzeren**

### 5. Dempen

- 6. Volume omlaag**
- 7. Volume omhoog**

### 8. Home

### 9. Multifunctionele toets

**Rekenmachine** Alleen Windows

**Virtueel toetsenbord verbergen/  
weergeven** Alleen iOS

**F-toetsen: F1 tot en met F12** Houd voor gebruik in Windows de Fn-toets ingedrukt en druk vervolgens op een F-toets. Aanpasbaar met optionele software. Zie 'Software voor Windows'.

## Software voor Windows

Download en installeer de Logitech-software voor functionaliteit en aanpassing van F-toetsen; geef ook verlichtingsinstellingen op. Ga naar [www.logitech.com/support/k810](http://www.logitech.com/support/k810)

## Toetsenbordverlichting

Toetsenbordsensoren detecteren uw handen en schakelen de verlichting in en uit. De verlichting wordt automatisch aangepast aan de hoeveelheid licht in uw kamer. Bij fel licht en weinig batterijvermogen wordt de verlichting uitgeschakeld om batterijvermogen te besparen. Bij fel licht worden de toetsen F5 en F6 uitgeschakeld.

Automatisch verlichtingsbeheer wordt uitgeschakeld wanneer u de toetsen F5 en F6 gebruikt om de intensiteit van de verlichting aan te passen.

U kunt automatisch verlichtingsbeheer herstellen door het toetsenbord uit en vervolgens weer aan te zetten. Als u het

toetsenbord 2 uur of langer niet gebruikt, wordt automatisch verlichtingsbeheer automatisch hersteld.

## Probleemoplossing

### Het toetsenbord werkt niet

- Schuif de aan-uitschakelaar naar uit en dan naar aan.
- Als het batterijstatuslampje rood knippert, moet u de batterijen opladen. Zie 'De batterijen opladen' voor meer informatie.
- Ga naar Bluetooth-instellingen op uw apparaat om te controleren of 'Logitech K810' wordt weergegeven. Verwijder het toetsenbord als dit zo is. Volg dan stap 2-4 in 'Eerste apparaat koppelen' om de Bluetooth-koppeling opnieuw uit te voeren. Als u aangepaste Bluetooth-hardware en -software gebruikt, raadpleegt u de documentatie van uw product om Bluetooth-problemen op te lossen.

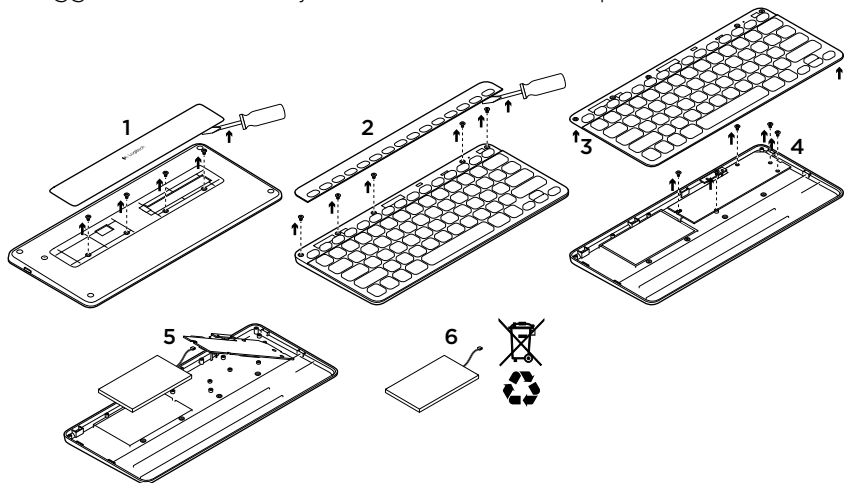
---

## Wat denkt u?

Neem even de tijd om ons uw mening te geven.  
Hartelijk dank voor de aanschaf van ons product.

[www.logitech.com/ithink](http://www.logitech.com/ithink)

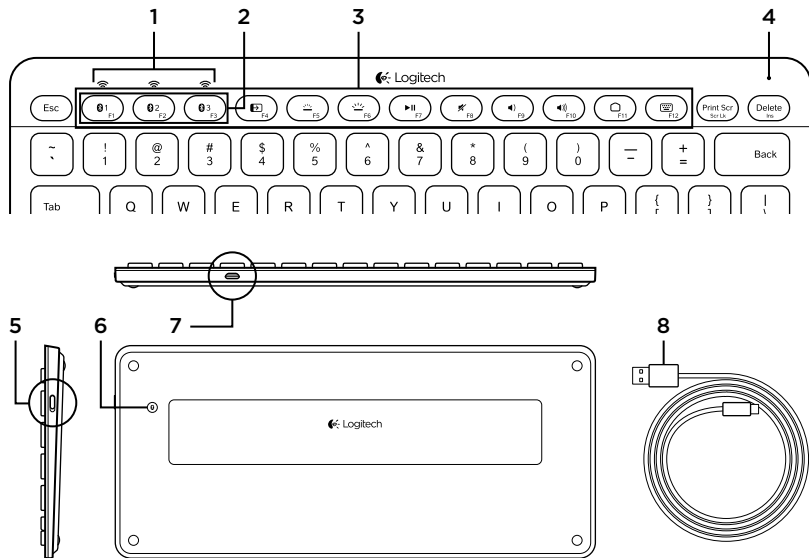
## Weggoien van batterijen aan het eind van de productlevensduur



1. Verwijder het dekseltje aan de onderkant van het toetsenbord en verwijder de vier schroefjes.
2. Verwijder het dekseltje aan de bovenkant van het toetsenbord rondom de F-toetsen en verwijder de vijf schroefjes.
3. Haal de boven- en onderkant uit elkaar.
4. Verwijder de 5 schroefjes waarmee de printplaat is bevestigd.
5. Verwijder het batterijsnoer aan de onderkant van de printplaat. Haal de batterij uit het onderste deel van het toetsenbord.
6. Gooi de batterij en het product volgens plaatselijke wetten weg.



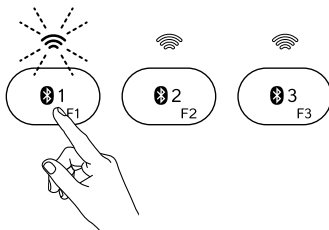
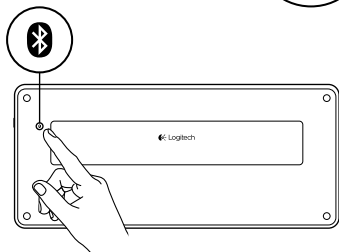
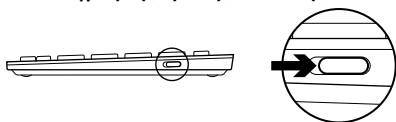
## Γνωριμία με το προϊόν



1. Φωτεινές ενδείξεις κατάστασης Bluetooth®
2. Πλήκτρα Bluetooth
3. Πλήκτρα λειτουργίας
4. Φωτεινή ένδειξη κατάστασης μπαταρίας
5. Διακόπτης ενεργοποίησης/ απενεργοποίησης
6. Κουμπί σύνδεσης Bluetooth
7. Θύρα Micro-USB
8. Καλώδιο φόρτισης Micro-USB

## Ρύθμιση του προϊόντος

### Αντιστοίχιση της πρώτης συσκευής



1. Ενεργοποιήστε το πληκτρολόγιο Bluetooth.

2. Πατήστε το κουμπί σύνδεσης Bluetooth.  
Οι φωτεινές ενδείξεις πάνω από τα πλήκτρα Bluetooth αναβοσβήνουν με μπλε χρώμα.

3. Πιέστε ένα πλήκτρο Bluetooth για να αντιστοιχίσετε την πρώτη συσκευή σε αυτό το πλήκτρο:

- Η φωτεινή ένδειξη πάνω από το επιλεγμένο πλήκτρο συνεχίζει να αναβοσβήνει με μπλε χρώμα.
- Το πληκτρολόγιο Bluetooth θα είναι ανιχνεύσιμο για 15 λεπτά.

4. Ολοκληρώστε την αντιστοίχιση Bluetooth στη συσκευή σας:

**Windows® 7 και 8:**

- a. Μεταβείτε στο στοιχείο Πίνακας ελέγχου > Συσκευές και εκτυπωτές.
- b. Κάντε κλικ στο στοιχείο "Προσθήκη συσκευής".
- c. Επιλέξτε "Logitech K810" από τη λίστα συσκευών.
- d. Κάντε κλικ στο κουμπί "Επόμενο" και ακολουθήστε τις οδηγίες που εμφανίζονται στην οθόνη.

**Apple iOS® (iPad® ή iPhone®):**

- a. Από τις Ρυθμίσεις, επιλέξτε το στοιχείο Γενικά > Bluetooth και, στη συνέχεια, ενεργοποιήστε το Bluetooth.
- b. Επιλέξτε "Logitech K810" από το μενού Συσκευές.

**Android®**

- a. Από τις Ρυθμίσεις, επιλέξτε το στοιχείο Ασύρματο και δίκτυα > Bluetooth και, στη συνέχεια, ενεργοποιήστε το Bluetooth.
- b. Επιλέξτε "Logitech K810" από το μενού "Συσκευές Bluetooth".

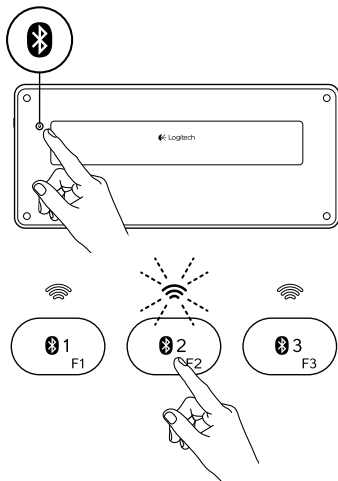
Σημείωση: Αν η κινητή συσκευή ζητήσει PIN, καταχωρίστε τον κωδικό χρησιμοποιώντας το πληκτρολόγιο Bluetooth και όχι το εικονικό πληκτρολόγιο της κινητής συσκευής.

Το πληκτρολόγιο Bluetooth και η συσκευή έχουν πλέον αντιστοιχιστεί. Η φωτεινή ένδειξη πάνω από το πλήκτρο Bluetooth που έχετε επιλέξει ανάβει με μπλε χρώμα για 30 δευτερόλεπτα.

Στα Windows, για να προσαρμόσετε τη λειτουργία των πλήκτρων και να καθορίσετε τις ρυθμίσεις του οπίσθιου φωτισμού, πραγματοποιήστε λήψη και εγκατάσταση του λογισμικού από τη διεύθυνση [www.logitech.com/support/k810](http://www.logitech.com/support/k810).

## Αντιστοίχιση ή εκ νέου αντιστοίχιση ενός πλήκτρου Bluetooth σε άλλη συσκευή

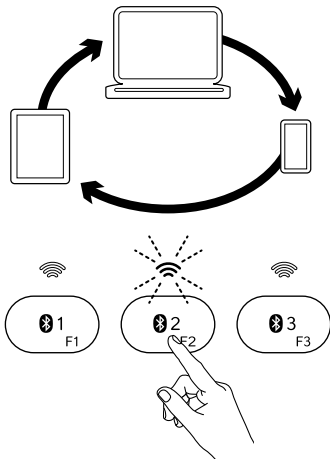
Αντιστοιχίστε έως και τρεις συμβατές συσκευές με το πληκτρολόγιο Bluetooth.



1. Βεβαιωθείτε ότι το πληκτρολόγιο είναι ενεργοποιημένο.
2. Πατήστε το κουμπί σύνδεσης Bluetooth. Οι φωτεινές ενδείξεις πάνω από τα πλήκτρα Bluetooth αναβοσβήνουν γρήγορα με μπλε χρώμα.
3. Πιέστε ένα πλήκτρο Bluetooth για να αντιστοιχίσετε τη συσκευή σε αυτό το πλήκτρο. Για παράδειγμα, αν έχετε αντιστοιχίσει μια συσκευή στο πλήκτρο Bluetooth 1, πιέστε το πλήκτρο Bluetooth 2.
  - Η φωτεινή ένδειξη πάνω από το επιλεγμένο πλήκτρο συνεχίζει να αναβοσβήνει με μπλε χρώμα.
  - Το πληκτρολόγιο θα είναι ανιχνεύσιμο για 3 λεπτά.
4. Μεταβείτε στην ενότητα "Αντιστοίχιση της πρώτης συσκευής" και ακολουθήστε το βήμα 4 για να ολοκληρώσετε την αντιστοίχιση Bluetooth.

Σημείωση: Αφού πατήσετε το πλήκτρο σύνδεσης Bluetooth, οι φωτεινές ενδείξεις πάνω από τα πλήκτρα Bluetooth θα αρχίσουν να αναβοσβήνουν με μπλε χρώμα. Μπορείτε να αντιστοιχίσετε ή να αντιστοιχίσετε εκ νέου και τα τρία πλήκτρα Bluetooth, ενώ το πληκτρολόγιο Bluetooth παραμένει ανιχνεύσιμο για 3 λεπτά.

## Εναλλαγή μεταξύ αντιστοιχισμένων συσκευών



Για να επιλέξετε μια αντιστοιχισμένη συσκευή:

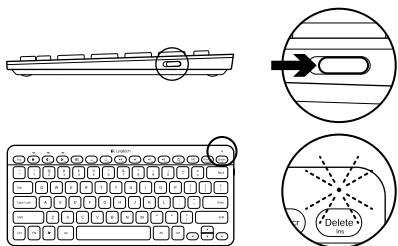
- Πατήστε το πλήκτρο Bluetooth (1, 2 ή 3) με το οποίο την έχετε αντιστοιχίσει.
- Η φωτεινή ένδειξη πάνω από το επιλεγμένο πλήκτρο θα αρχίσει να αναβοσβήνει με μπλε χρώμα, υποδεικνύοντας ότι το πληκτρολόγιο Bluetooth πραγματοποιεί σύνδεση.
- Η φωτεινή ένδειξη ανάβει σταθερά με μπλε χρώμα για 5 δευτερόλεπτα, ως ένδειξη ολοκλήρωσης της σύνδεσης.
- Για παράδειγμα, εάν έχετε αντιστοιχίσει μια συσκευή με το πλήκτρο Bluetooth 2, πατήστε αυτό το πλήκτρο για να χρησιμοποιήσετε τη συσκευή με το πληκτρολόγιο Bluetooth.

Σημείωση: Μόνο μία συσκευή μπορεί να είναι ενεργή κάθε φορά.

## Φόρτιση των μπαταριών

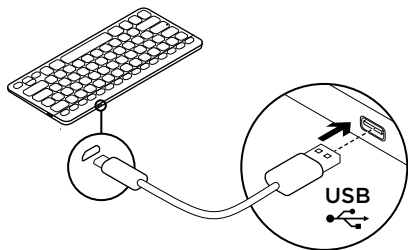
Μια φόρτιση τριών ωρών, προσφέρει έως και 10 ημέρες χρήσης, αν πληκτρολογείτε δύο ώρες την ημέρα έχοντας ενεργό τον οπίσθιο φωτισμό ή περίπου 1 χρόνο χρήσης, αν πληκτρολογείτε χωρίς οπίσθιο φωτισμό. Κατά τη διάρκεια της φόρτισης, μπορείτε να χρησιμοποιείτε το πληκτρολόγιο Bluetooth.

Για να ελέγξετε την ισχύ της μπαταρίας και για να φορτίσετε το πληκτρολόγιο, κάντε τα εξής:



### 1. Ενεργοποιήστε το πληκτρολόγιο Bluetooth.

- Η φωτεινή ένδειξη κατάσταση της μπαταρίας αναβοσβήνει με πράσινο χρώμα: η μπαταρία είναι επαρκώς φορτισμένη.
- Η φωτεινή ένδειξη κατάσταση της μπαταρίας αναβοσβήνει με κόκκινο χρώμα: απαιτείται επαναφόρτιση της μπαταρίας. Προχωρήστε στο βήμα 2.



- ### 2. Συνδέστε το πληκτρολόγιο Bluetooth σε έναν υπολογιστή, χρησιμοποιώντας το καλώδιο φόρτισης Micro-USB. Η φωτεινή ένδειξη κατάσταση της μπαταρίας θα αρχίσει να αναβοσβήνει με πράσινο χρώμα. Φορτίστε το για 1 έως 3 ώρες ή μέχρι να σβήσει η φωτεινή ένδειξη κατάσταση της μπαταρίας.

Σημείωση: Αν η ισχύς της μπαταρίας είναι υπερβολικά χαμηλή, ο οπίσθιος φωτισμός του πληκτρολογίου απενεργοποιείται και η φωτεινή ένδειξη κατάσταση της μπαταρίας αναβοσβήνει με κόκκινο χρώμα.

## Μετάβαση στο Κέντρο προϊόντων

Περισσότερες πληροφορίες και υποστήριξη για το προϊόν σας μπορείτε να βρείτε στο Internet.

Αφιερώστε λίγο χρόνο και επισκεφτείτε το Κέντρο προϊόντων, για να μάθετε περισσότερα σχετικά με το νέο σας πληκτρολόγιο Bluetooth.

Διαβάστε άρθρα στο Internet για βοήθεια κατά τη ρύθμιση, συμβουλές χρήσης ή πληροφορίες για πρόσθετα χαρακτηριστικά. Εάν το πληκτρολόγιο Bluetooth διαθέτει προαιρετικό λογισμικό, μάθετε λεπτομέρειες για τα πλεονεκτήματά του και για το πώς μπορεί να σας βοηθήσει να προσαρμόσετε το προϊόν σας.

Επικοινωνήστε με άλλους χρήστες στα Φόρουμ της κοινότητας για να λάβετε συμβουλές, να κάνετε ερωτήσεις και να μοιραστείτε λύσεις.

Στο Κέντρο προϊόντων θα βρείτε μια μεγάλη ποικιλία περιεχομένου

- Οδηγοί εκμάθησης
- Αντιμέτωση προβλημάτων
- Κοινότητα υποστήριξης
- Στοιχεία λήψης λογισμικού
- Τεκμηρίωση στο διαδίκτυο
- Πληροφορίες για την εγγύηση
- Ανταλλακτικά (όταν είναι διαθέσιμα)

Μεταβείτε στη διεύθυνση

**[www.logitech.com/support/k810](http://www.logitech.com/support/k810)**

## Χρήση του προϊόντος



### Πλήκτρα λειτουργιών και πολυμέσων

#### 1. Πλήκτρα Bluetooth 1, 2 και 3

Αντιστοιχίστε έως και τρεις συμβατές συσκευές.

#### 2. Κουμπί εναλλαγής εφαρμογών

Διαδοχική μετάβαση στις ανοιχτές εφαρμογές.

#### 3. Μείωση (F5) και αύξηση (F6) της έντασης του οπίσθιου φωτισμού του πληκτρολογίου

#### 4. Αναπαραγωγή/Παύση

#### 5. Σίγαση

#### 6. Μείωση έντασης ήχου

#### 7. Αύξηση έντασης ήχου

#### 8. Κουμπί αρχικής σελίδας

#### 9. Πλήκτρο πολλαπλών λειτουργιών Αριθμομηχανή

Μόνο στα Windows

Εμφάνιση/απόκρυψη εικονικού πληκτρολογίου μόνο σε iOS

**Πλήκτρα F: F1 έως F12** Για να τα χρησιμοποιήσετε στα Windows, πατήστε παρατεταμένα το πλήκτρο Fn και, στη συνέχεια, πατήστε ένα πλήκτρο F. Δυνατότητα προσαρμογής με προαιρετικό λογισμικό. Ανατρέξτε στην ενότητα "Λογισμικό για Windows".



**Λογισμικό για Windows.**

Πραγματοποιήστε λήψη και εγκατάσταση του λογισμικού Logitech για τη λειτουργία και την προσαρμογή των πλήκτρων F. Επίσης, μπορείτε να ορίσετε τις ρυθμίσεις του οπίσθιου φωτισμού. Μεταβείτε στη διεύθυνση [www.logitech.com/support/k810](http://www.logitech.com/support/k810)

**Οπίσθιος φωτισμός πληκτρολογίου**

Οι αισθητήρες του πληκτρολογίου εντοπίζουν τα χέρια σας και ενεργοποιούν ή απενεργοποιούν ανάλογα τον οπίσθιο φωτισμό. Ο οπίσθιος φωτισμός προσαρμόζεται αυτόματα με βάση το επίπεδο φωτισμού του δωματίου. Ο έντονος φωτισμός και η χαμηλή ισχύς της μπαταρίας προκαλούν την απενεργοποίηση του οπίσθιου φωτισμού, γεγονός που βοηθά στην εξοικονόμηση της ισχύος της μπαταρίας. Σε συνθήκες έντονου φωτισμού, τα πλήκτρα F5 και F6 απενεργοποιούνται.

Ο αυτόματος έλεγχος του οπίσθιου φωτισμού απενεργοποιείται όταν χρησιμοποιείτε τα πλήκτρα F5 και F6 για την προσαρμογή της έντασης του οπίσθιου φωτισμού. Μπορείτε να επαναφέρετε τον αυτόματο έλεγχο του οπίσθιου φωτισμού απενεργοποιώντας και, στη συνέχεια, ενεργοποιώντας ξανά το πληκτρολόγιο. Αν το πληκτρολόγιο είναι

αδρανές για δύο ή περισσότερες ώρες, η επαναφορά του αυτόματου ελέγχου του οπίσθιου φωτισμού γίνεται αυτόματα.

**Αντιμετώπιση προβλημάτων****Το πληκτρολόγιο δεν λειτουργεί**

- Σύρετε το διακόπτη ενεργοποίησης/ απενεργοποίησης στη θέση απενεργοποίησης και, στη συνέχεια, στη θέση ενεργοποίησης.
- Αν η φωτεινή ένδειξη κατάστασης της μπαταρίας αναβοσβήνει με κόκκινο χρώμα, τότε θα πρέπει να επαναφορτίσετε την μπαταρία. Για περισσότερες πληροφορίες, ανατρέξτε στην ενότητα "Φόρτιση των μπαταριών".
- Μεταβείτε στις ρυθμίσεις Bluetooth στη συσκευή για να δείτε αν εμφανίζεται η συσκευή "Logitech K810". Αν εμφανίζεται, καταργήστε την. Στη συνέχεια, ακολουθήστε τα βήματα 2–4 στην ενότητα "Αντιστοίχιση της πρώτης συσκευής", για να επαναλάβετε τη διαδικασία αντιστοίχισης Bluetooth. Αν χρησιμοποιείτε προσαρμοσμένο υλικό και λογισμικό Bluetooth, ανατρέξτε στην τεκμηρίωση του προϊόντος για να λύσετε τυχόν προβλήματα με τη σύνδεση Bluetooth.

---

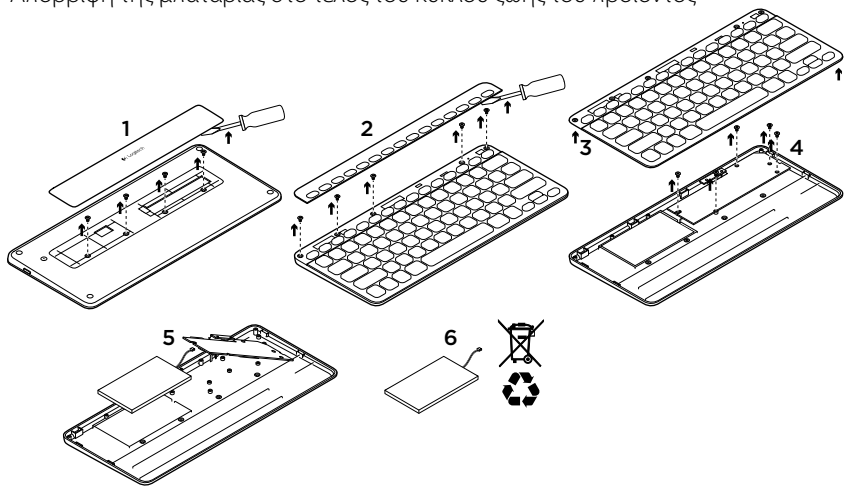
Ποια είναι η γνώμη σας;

Αφιερώστε λίγο χρόνο για να μας πείτε.

Σας ευχαριστούμε για την αγορά του προϊόντος μας.

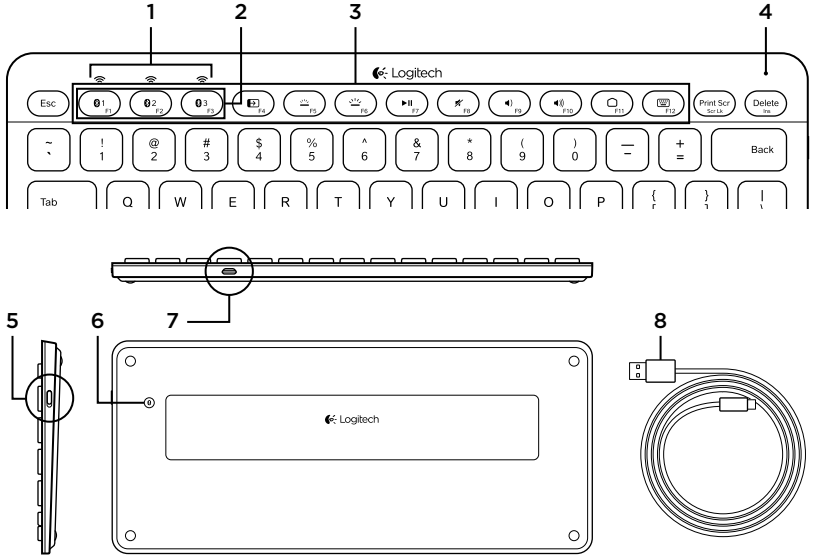
[www.logitech.com/ithink](http://www.logitech.com/ithink)

## Απόρριψη της μπαταρίας στο τέλος του κύκλου ζωής του προϊόντος



1. Στο κάτω μέρος του πληκτρολογίου, αφαιρέστε το καπάκι και τις 4 βίδες.
2. Στο πάνω μέρος του πληκτρολογίου, αφαιρέστε το καπάκι γύρω από τα πλήκτρα F και τις 5 βίδες.
3. Φυλάξτε ξεχωριστά την εξωτερική θήκη και τη θήκη βάσης.
4. Αφαιρέστε τις 5 βίδες που στερεώνουν την πλακέτα του κυκλώματος.
5. Από το κάτω μέρος της πλακέτας του κυκλώματος, αφαιρέστε το καλώδιο της μπαταρίας. Αφαιρέστε την μπαταρία από τη θήκη βάσης.
6. Απορρίψτε την μπαταρία και το προϊόν σύμφωνα με την τοπική νομοθεσία.

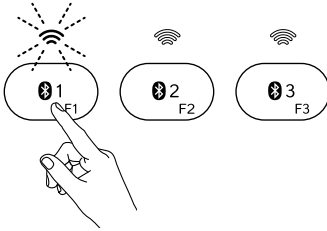
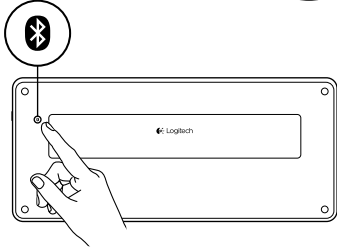
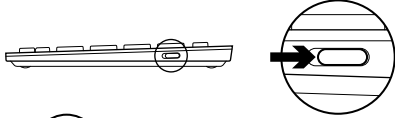
## Ürününüzü tanıyın



1. Bluetooth® durumu ışıkları
2. Bluetooth tuşları
3. İşlev tuşları
4. Pil durumu ışığı

5. Açma/Kapama düğmesi
6. Bluetooth bağlantı düğmesi
7. Mikro USB bağlantı noktası
8. Mikro USB şarj kablosu

## Ürününüzü kurun İlk aygıtınızı eşleştirin



1. Bluetooth klavyeyi açın.

2. Bluetooth Bağlantı düğmesine basın.  
Bluetooth tuşlarındaki ışıklar mavi renkte  
yanıp söner.

3. İlk aygıtınızı bir Bluetooth tuşuna atamak  
için o tuşa basın:

- Seçilen tuştaki ışık mavi renkte yanıp sönmeye devam eder.
- Bluetooth klavye, 15 dakika süreyle bulunabilir durumdadır.

4. Aygıtınızdaki Bluetooth eşleştirmesini tamamlayın:

**Windows® 7 ve 8:**

- a. Denetim Masası > Aygıtlar ve Yazıcılar'a gidin.
- b. "Aygıt ekle" seçeneğini belirleyin.
- c. Aygıt listesinden "Logitech K810"u seçin.
- d. "İleri" seçeneğini tıklatarak ekrandaki yönergeleri takip edin.

**Apple iOS® (iPad veya iPhone®):**

- a. Ayarlar'da, Genel > Bluetooth'u seçin ve arkasından Bluetooth'u açın.
- b. Aygıtlar menüsünden "Logitech K810"u seçin.

**Android®**

- a. Ayarlar'da, Kablosuz ve ağlar > Bluetooth ayarlarını seçin ve arkasından Bluetooth'u açın.
- b. "Bluetooth Aygıtlar" menüsünden "Logitech K810"i seçin.

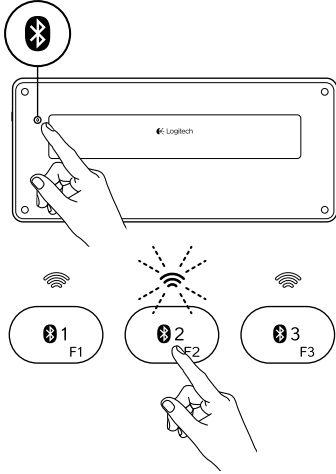
Not: Mobil aygıtınız PIN kodu girmenizi isterse, bu kodu mobil aygıtınızdaki sanal klavyeyi kullanarak değil, Bluetooth klavyeyi kullanarak girin.

Bluetooth klavye ve aygıtınız eşleştirilmiş olur. Seçtiğiniz Bluetooth tuşundaki ışık 30 saniye boyunca mavi yanar.

Windows'da işlev tuşlarını kişiselleştirmek ve arka plan ışığı ayarlarını belirlemek için [www.logitech.com/support/k810](http://www.logitech.com/support/k810) adresinden yazılımı indirin ve kurun.

## Başka bir aygıtı yeniden Bluetooth tuşu atayın veya eşleştirin

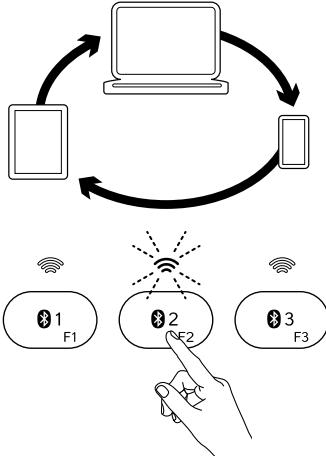
En fazla üç uyumlu aygıtı Bluetooth klavyeyle eşleştirin.



1. Klavyenin açık olduğundan emin olun.
2. Bluetooth Bağlantı düğmesine basın. Bluetooth tuşlarındaki ışıklar hızlı biçimde mavi renkte yanıp sönür.
3. Aygıtınızı bir Bluetooth tuşuna atamak için o tuşa basın. Örneğin, Bluetooth tuşu 1'e bir aygıt eşleştirdiyse, Bluetooth tuşu 2'ye basın.
  - Seçilen tuştaki ışık mavi renkte yanıp sönmeye devam eder.
  - Klavye, 3 dakika süreyle bulunabilir durumdadır.
4. Bluetooth eşleştirme işlemini tamamlamak için "İlk aygıtınızı eşleştirin" bölümüne gidin ve 4. adımı takip edin.

Not: Bluetooth bağlantı düğmesine bastıktan sonra, Bluetooth tuşlarındaki ışıklar mavi renkte yanıp sönür. Üç Bluetooth tuşu da birden fazla kez atanabilir ve Bluetooth klavye 3 dakika süreyle bulunabilir durumda olur.

## Eşleştirilmiş aygıtlar arasında geçiş yapma



Eşleştirilmiş bir aygıt seçmek için:

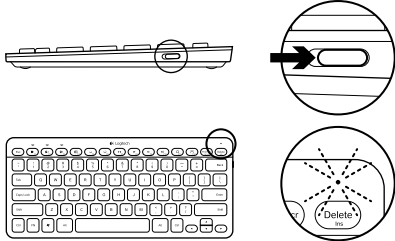
- O aygıtla ilişkilendirilmiş Bluetooth tuşuna (1, 2 veya 3) basın.
- Seçilen tuştaki ışık, Bluetooth klavyenin bağlanmaya çalıştığını belirtmek için mavi renkte yanıp söner.
- Bağlantının kurulduğunda ise ışık 5 saniye boyunca aralıksız yanar.
- Örneğin, bir aygıt Bluetooth 2 tuşuyla eşleştirilmişse, o aygıtı Bluetooth klavyeyle kullanmak için söz konusu tuşa basın.

Not: Bir defada yalnızca bir aygıt etkin olabilir.

## Pilleri şarj etme

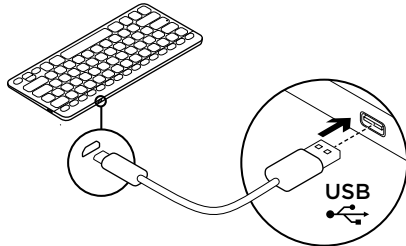
Üç saatlik bir şarj süresi, arka plan ışığıyla günde iki saat yazı yazdığınızda 10 günlük bir kullanım süresi veya arka plan ışığı olmadan yaklaşık bir yıllık kullanım süresi sağlar. Bluetooth klavyeyi şarj olurken kullanabilirsiniz.

Pil gücünü denetlemek ve klavyeyi şarj etmek için, aşağıdakileri yapın:



### 1. Bluetooth klavyeyi açın.

- Pil Durumu ışığı yeşil yanıp sönüyorsa: pilde yeterli şarj bulunmaktadır.
- Pil Durumu ışığı kırmızı yanıp sönüyorsa, pili şarj edin. 2. adıma gidin.



### 2. Bluetooth klavyeyi Mikro USB şarj kablosunu kullanarak bilgisayara bağlayın. Pil Durumu ışığında yeşil titreşim olacaktır. 1 ile 3 saat veya Durum ışığı sönmeye kadar şarj edin.

Not: Pil gücü kritik seviyede düşükse, klavye arka plan ışığı devre dışı bırakılır ve pil durumu ışığı kırmızı yanıp söner.



## Ürün Merkezini ziyaret edin

Ürününüz için çevrimiçi ortamda daha fazla bilgi ve destek bulabilirsiniz. Yeni Bluetooth klavyeniz hakkında daha fazla bilgi edinmek için Ürün Merkezini ziyaret edebilirsiniz.

Kurulum yardımı, kullanım ipuçları veya ek özellikler hakkında bilgi almak için çevrimiçi makalelere göz atın. Bluetooth klavyenizde isteğe bağlı yazılım bulunuyorsa, faydaları ve ürününüzü özelleştirmede size nasıl yardımcı olacağı ile ilgili olarak bilgi edinin.

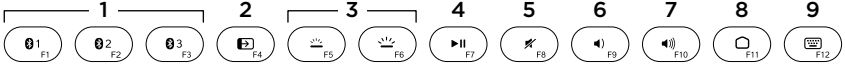
Danışmak, sorular sormak ve çözümleri paylaşmak için Topluluk Forumlarımızdaki diğer kullanıcılarla bağlantı kurun.

Ürün Merkezinde zengin içerik seçenekleri bulacaksınız

- Öğreticiler
- Sorun giderme
- Destek topluluğu
- İndirebileceğiniz yazılımlar
- Çevrimiçi belgeler
- Garanti bilgileri
- Yedek parçalar (kullanılabilir olduğunda)

**[www.logitech.com/support/k810](http://www.logitech.com/support/k810)**  
adresine gidin.

## Ürününüzü kullanma



### İşlev ve medya tuşları

- 1. Bluetooth tuşları 1, 2 ve 3** En fazla üç uyumlu aygıtı eşleştirin.
- 2. Uygulamalar arasında geçiş yapma** açık uygulamalar arasında geçiş sağlar.
- 3. Klavye arka plan ışığı yoğunluğunu azaltın (F5) ve artırın (F6).**
- 4. Yürüt/Duraklat**

### 5. Sessiz

### 6. Sesi azaltma

### 7. Sesi artırma

### 8. Ana Sayfa

### 9. Çok amaçlı işlev tuşu

**Hesap Makinesi** Sadece Windows için

**Sanal klavyeyi Göster/Gizle**  
sadece iOS için

**F tuşları: F1 - F12** Windows'da kullanmak için Fn tuşuna basılı tutun ve bir F tuşuna basın. İsteğe bağlı yazılımla kişiselleştirilebilir. "Windows için Yazılım" bölümüne bakın.

## Windows için Yazılım

F tuşu işlevselliği, kişiselleştirilmesi ve arka plan ışığı ayarlarını belirlemek için Logitech software' i indirin ve kurun. [www.logitech.com/support/k810](http://www.logitech.com/support/k810) adresine gidin.

## Klavye arka plan ışığı

Klavye sensörleri ellerinizi algılar ve arka plan ışığını açıp kapatır. Arka plan ışığı otomatik olarak oda ışığının seviyesine göre ayarlanır. Parlak ışık ve düşük pil gücü, arka plan ışığını kapatır, böylece pil gücünün korunmasını destekler. Parlak ışıkta, F5 ve F6 tuşları devre dışıdır.

Arka plan ışığı yoğunluğunu ayarlamak için F5 ve F6 tuşlarını kullandığınızda otomatik arka plan ışığı kontrolü kapanır. Klavyeyi kapatıp açtığınızda otomatik arka plan ışığı kontrolünü geri yükleyebilirsiniz.

Klavyeniz iki saat veya daha uzun bir süre kullanılmadığında, otomatik arka plan ışığı kontrolü otomatik olarak geri yüklenir.

## Sorun giderme

### Klavye çalışmıyor

- Açma/Kapama düğmesini önce Kapalı, sonra Açık duruma getirin.
- Pil Durumu ışığı kırmızı yanıp sönüyorsa, pili şarj edin. Daha fazla bilgi için "Pilleri şarj etme" bölümüne bakın.
- "Logitech K810" olup olmadığını anlamak için aygıtınızdaki Bluetooth ayarlarına gidin. Varsa, kaldırın. Ardından Bluetooth eşleştirmeyi yeniden yapmak için "İlk aygıtınızı eşleştirin" kısmındaki 2-4. adımları takip edin. Özel bir Bluetooth donanımı veya yazılımı kullanıyorsanız, Bluetooth sorunlarını çözmek için ürün belgelerine başvurun.

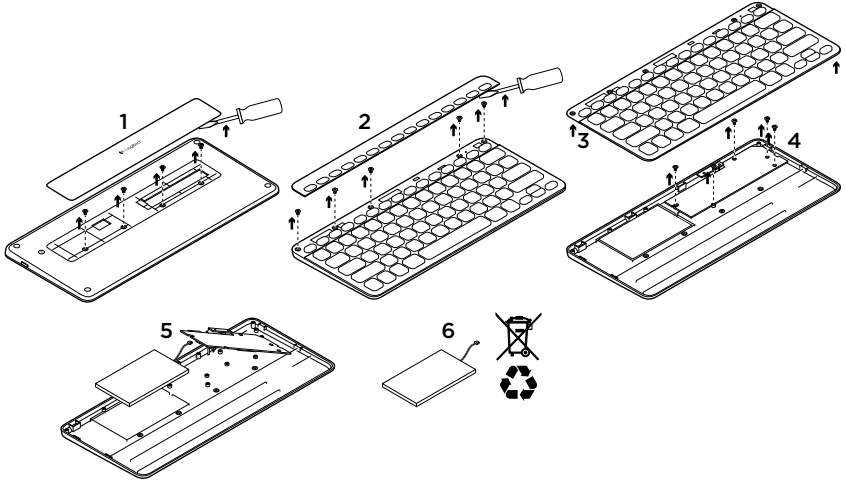
---

Ne düşünüyorsunuz?

Lütfen birkaç dakikanızı ayırarak düşüncelerinizi bizimle paylaşın.  
Ürünümüzü satın aldığınız için teşekkür ederiz.

[www.logitech.com/ithink](http://www.logitech.com/ithink)

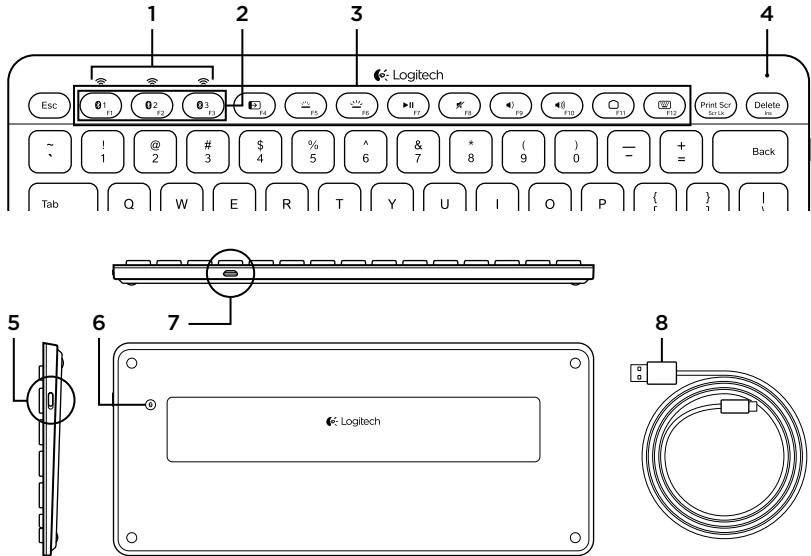
## Ürün ömrü sona erdiğinde pillerin atılması



1. Klavyenin üstündeki kapağı açın ve 4 vidayı çıkarın.
2. Klavyenin üstündeki F tuşlarını çevreleyen kapağı açın ve 5 vidayı çıkarın.
3. Üst ve alt kasaları ayırın.

4. Devre kartını sabitleyen 5 vidayı çıkarın.
5. Devre kartının altındaki pil kablosunu çıkarın. Alt kasadaki pili çıkarın.
6. Pili ve ürünü yerel yasalara uygun şekilde atın.

## تعرف على المنتج



5. مفتاح التشغيل/إيقاف التشغيل
6. زر توصيل Bluetooth
7. منفذ Micro-USB
8. كابل شحن Micro-USB

1. مصابيح حالة Bluetooth®
2. مفاتيح Bluetooth
3. مفاتيح التشغيل
4. مصباح حالة البطارية

4. إقران كامل لتقنية Bluetooth على الجهاز:

#### نظام التشغيل Windows 7® و8:

- انتقل إلى لوحة التحكم < الأجهزة والطابعات.
- انقر فوق "إضافة جهاز".
- اختر "Logitech K810" من قائمة الأجهزة.
- انقر فوق "التالي" واتبع الإرشادات التي تظهر على الشاشة.

#### نظام التشغيل Apple iOS® (الجهاز iPad أو iPhone®):

- ضمن الإعدادات، اختر عام < Bluetooth.
- اختر "Logitech K810" من قائمة الأجهزة.

#### Android®

- ضمن الإعدادات، اختر اللاسلكي والشبكة < إعدادات Bluetooth، ثم قم بتشغيل Bluetooth.
- اختر "Logitech K810" من "أجهزة Bluetooth".

ملاحظة: في حالة مطابقة جهاز الهاتف المحمول بإدخال رمز PIN، أدخل هذا الرمز باستخدام لوحة المفاتيح المجهزة بتقنية Bluetooth، وليس لوحة المفاتيح الافتراضية، في جهاز الهاتف المحمول.

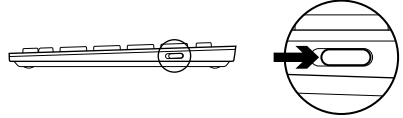
وعندئذٍ، يتم الإقران بين لوحة المفاتيح المجهزة بتقنية Bluetooth والجهاز. يتحول المصباح الموجود أعلى مفتاح Bluetooth الذي تم تحديده إلى اللون الأزرق لمدة 30 ثانية.

بالنسبة لنظام التشغيل Windows، يتطلب تخصيص مفاتيح الوظائف وتحديد إعدادات الإضاءة الخلفية، تنزيل هذا البرنامج وتثبيته من الموقع [www.logitech.com/support/k810](http://www.logitech.com/support/k810).

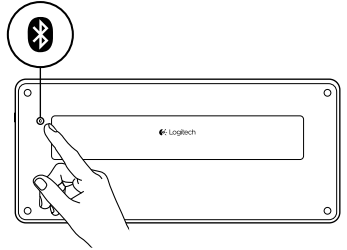
## إعداد المنتج

إقران أول جهاز خاص بك

1. قم بتشغيل لوحة المفاتيح المجهزة بتقنية Bluetooth.

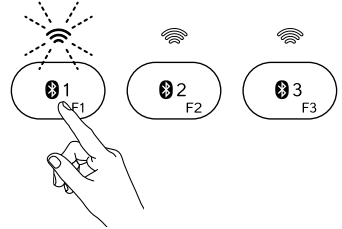


2. اضغط على زر توصيل Bluetooth. تومض المصابيح الموجودة أعلى مفاتيح Bluetooth باللون الأزرق.



3. اضغط على مفتاح Bluetooth لتعيين أول جهاز خاص بك لذلك المفتاح:

- يستمر المصباح الموجود أعلى المفتاح المحدد في الوميض باللون الأزرق.
- يمكن اكتشاف لوحة المفاتيح المجهزة بتقنية Bluetooth لمدة 15 دقيقة.



## التبديل بين الأجهزة المقترنة

لتحديد جهاز تم إقرانه:

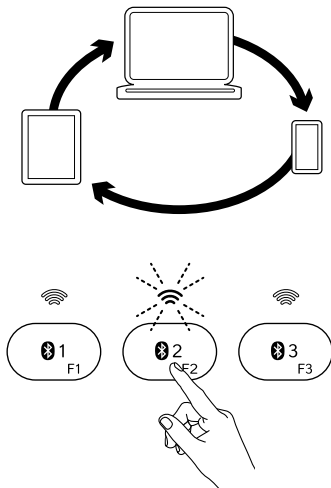
- اضغط على مفتاح Bluetooth (رقم 1 أو 2 أو 3) المرتبط به.

• يومض المصباح الموجود أعلى المفتاح المحدد باللون الأزرق، مما يشير بدوره إلى توصيل لوحة المفاتيح المجهزة بتقنية Bluetooth.

• يتحول المصباح إلى اللون الأزرق الثابت، مما يشير بدوره إلى إتمام الاتصال.

• فعلى سبيل المثال، إذا كان أحد الأجهزة مقترناً بمفتاح Bluetooth رقم 2، فاضغط على هذا المفتاح لاستخدام الجهاز المزود بلوحة مفاتيح مجهزة بتقنية Bluetooth.

ملاحظة: يمكن تنشيط جهاز واحد فقط في المرة الواحدة.



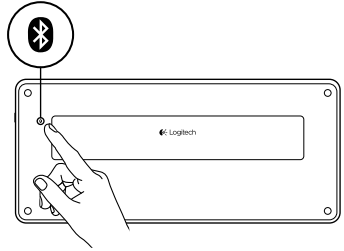


**إقران مفتاح Bluetooth أو إعادة تعيينه لجهاز آخر**

قم بإقران ما يصل إلى ثلاثة أجهزة متوافقة مع لوحة المفاتيح المجهزة بتقنية Bluetooth.

1. تأكد من تشغيل لوحة المفاتيح.

2. اضغط على زر توصيل Bluetooth. تومض المصابيح الموجودة أعلى مفاتيح Bluetooth باللون الأزرق.

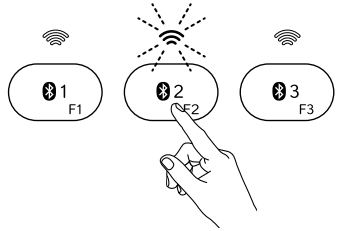


3. اضغط على مفتاح Bluetooth لتعيين جهاز خاص بك لذلك المفتاح. فعلى سبيل المثال، إذا تم إقران أحد الأجهزة بمفتاح Bluetooth رقم 1 بالفعل، فاضغط على مفتاح Bluetooth رقم 2.

- يستمر المصباح الموجود أعلى المفتاح المحدد في الوميض باللون الأزرق.
- تكون لوحة المفاتيح قابلة للاكتشاف لمدة 3 دقائق.

4. انتقل إلى "إقران أول جهاز خاص بك" واتبع الخطوة 4 لإكمال إقران Bluetooth.

ملاحظة: بعد الضغط على زر توصيل Bluetooth، تومض المصابيح الموجودة أعلى مفاتيح Bluetooth باللون الأزرق. يمكن تعيين جميع مفاتيح Bluetooth الثلاثة أو إعادة تعيينها، ويمكن اكتشاف لوحة المفاتيح المجهزة بتقنية Bluetooth لمدة 3 دقائق.



## تفضل بزيارة Product Central

فهناك المزيد من المعلومات والدعم المتوفر عبر الإنترنت عن المنتج. نستاذنك في دقيقة واحدة من وقتك لزيارة مركز المنتجات لتتعرف على المزيد حول لوحة المفاتيح الجديدة المجهزة بتقنية Bluetooth.

استعرض المقالات المتوفرة عبر الإنترنت للحصول على تعليمات الإعداد وتلميحات حول الاستخدام ومعلومات حول الميزات الإضافية. إذا كانت لوحة المفاتيح المجهزة بتقنية Bluetooth تتطلب برامج إضافية، فإمكانك التعرف على ميزاتها وكيف يمكنها مساعدتك على تخصيص المنتج.

تواصل مع المستخدمين الآخرين في منتديات المجتمع لتحصل على نصائحهم ولتطرح الأسئلة وتتشارك الحلول.

في مركز المنتجات، ستجد تشكيلة واسعة من المحتويات

- برامج تعليمية
- استكشاف الأخطاء وإصلاحها
- مجتمع الدعم
- تنزيلات البرامج
- الوثائق المتوفرة عبر الإنترنت
- معلومات الضمان
- قطع الغيار (عند توفرها)

يرجى الانتقال إلى الارتباط [www.logitech.com/support/k810](http://www.logitech.com/support/k810)

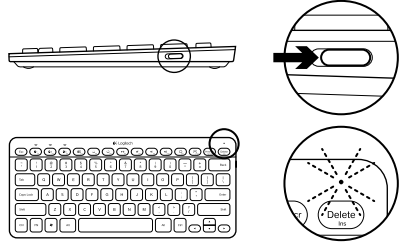
## شحن البطاريات

عند شحن البطاريات لمدة ثلاث ساعات، يمكن استخدام الجهاز لمدة 10 أيام عند الكتابة لمدة ساعتين في اليوم بينما يتم تشغيل الإضاءة الخلفية أو لمدة عام واحد في حالة إيقاف تشغيل الإضاءة الخلفية. ويمكنك استخدام لوحة المفاتيح المجهزة بتقنية Bluetooth أثناء شحنها.

قم بجراء ما يلي للتحقق من طاقة البطارية وشحن لوحة المفاتيح:

### 1. قم بتشغيل لوحة المفاتيح المجهزة بتقنية Bluetooth.

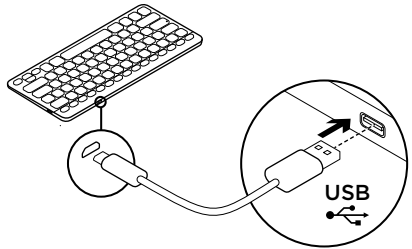
- مصباح حالة البطارية يومض باللون الأخضر: طاقة البطارية كافية.
- مصباح حالة البطارية يومض باللون الأحمر: يجب إعادة شحن البطارية. انتقل إلى الخطوة 2.



### 2. قم بتوصيل لوحة المفاتيح المجهزة بتقنية Bluetooth

بأحد أجهزة الكمبيوتر باستخدام كابل شحن Micro-USB. سيصدر مصباح حالة البطارية وميضاً باللون الأخضر. قم بشحن البطارية لمدة ساعة إلى 3 ساعات أو حتى يتم إيقاف تشغيل مصباح حالة البطارية.

ملاحظة: في حالة انخفاض طاقة البطارية بشكل كبير، يتم تعطيل الإضاءة الخلفية للوحة المفاتيح ويومض مصباح حالة البطارية باللون الأحمر.



## استكشاف الأخطاء وإصلاحها

### لوحة المفاتيح لا تعمل

- حرك مفتاح التشغيل/إيقاف التشغيل حتى وضع "إيقاف التشغيل" ثم حتى وضع "تشغيل".
- في حالة وميض مصباح حالة البطارية باللون الأحمر، فجب إعادة شحن البطاريات. للمزيد من المعلومات، راجع قسم "شحن البطاريات".
- انتقل إلى إعدادات Bluetooth في الجهاز للتحقق مما إذا كان "Logitech K810" موجودًا. وإذا كان موجودًا، فقم بإزالته. ثم اتبع الخطوات 2-4 "إقران أول جهاز خاص بك" لإعادة إقران Bluetooth. في حالة استخدام جهاز Bluetooth وبرنامج مخصص، يرجى الرجوع إلى وثائق المنتج لحل جميع مشكلات Bluetooth.

## البرامج الخاصة بنظام التشغيل Windows

قم بتنزيل البرنامج Logitech Software الخاص بوظائف المفاتيح التي تبدأ بالحرف F وإمكانية التخصيص وتثبيتته؛ فضلًا عن تحديد إعدادات الإضاءة الخلفية. يرجى الانتقال إلى الارتباط [www.logitech.com/support/k810](http://www.logitech.com/support/k810)

### الإضاءة الخلفية للوحة المفاتيح

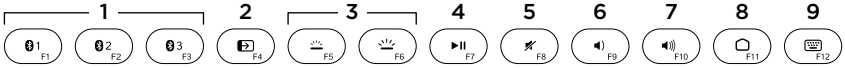
تستكشف مستشعرات لوحة المفاتيح يدك، ويتم تشغيل الإضاءة الخلفية وإيقاف تشغيلها. يتم ضبط الإضاءة الخلفية تلقائيًا حسب مستوى الإضاءة في الحجرة. يتم إيقاف تشغيل الإضاءة الخلفية في حالة الإضاءة الساطعة أو عند انخفاض طاقة البطارية، بما يسهم في الحفاظ على طاقة البطارية. في حالات الإضاءة الساطعة، يتم تعطيل مفتاحي F5 و F6. يتم إيقاف تشغيل التحكم التلقائي في الإضاءة الخلفية عند استخدام مفتاحي F5 و F6 لضبط شدة الإضاءة الخلفية. يمكنك استعادة التحكم التلقائي في الإضاءة الخلفية من خلال إيقاف تشغيل لوحة المفاتيح ثم إعادة تشغيلها. في حالة خمول لوحة المفاتيح لمدة ساعتين أو أكثر، تتم استعادة التحكم التلقائي في الإضاءة الخلفية تلقائيًا.

## ما رأيك؟

نستأذك في دقيقة واحدة من وقتك لتعبّر لنا عن رأيك.  
شكرًا لشركتكم منتجنا.

[www.logitech.com/ithink](http://www.logitech.com/ithink)

## استخدام المنتج الذي بحوزتك

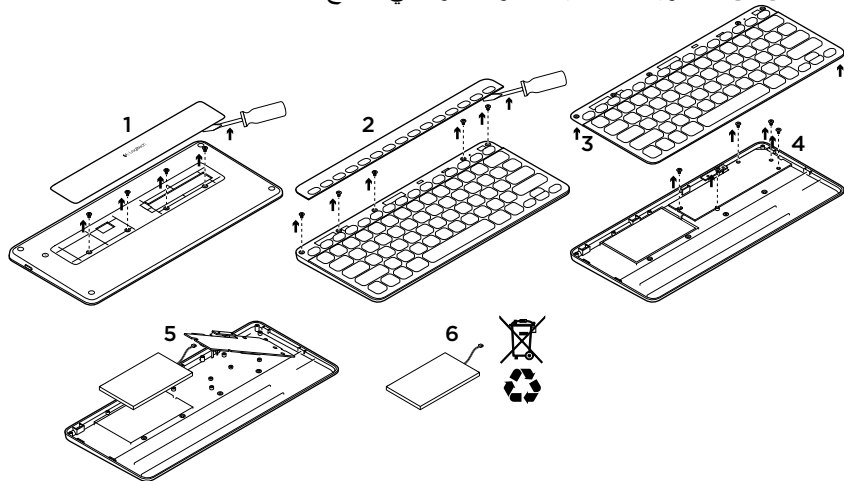


## مفاتيح التشغيل والوسائط

1. مفاتيح Bluetooth رقم 1 و2 و3 لإقران ما يصل إلى ثلاثة أجهزة متوافقة.
  2. مفاتيح التطبيقات للتقليل بين التطبيقات المفتوحة.
  3. خفض شدة الإضاءة الخلفية للوحة المفاتيح (باستخدام مفتاح F5) وزيادة شدة الإضاءة الخلفية للوحة المفاتيح (باستخدام مفتاح F6)
  4. تشغيل/إيقاف مؤقت
  5. كتم الصوت
  6. خفض مستوى الصوت
  7. رفع مستوى الصوت
  8. الصفحة الرئيسية
  9. مفاتيح الوظائف المتعددة
- الحاسبة نظام التشغيل Windows فقط  
إظهار/إخفاء لوحة المفاتيح الافتراضية نظام التشغيل iOS فقط

مفاتيح F: من F1 إلى F12 لاستخدام هذه المفاتيح في نظام التشغيل Windows، اضغط مع الاستمرار على المفتاح Fn، ثم اضغط على أحد مفاتيح F. إمكانية التخصيص باستخدام البرامج الاختيارية. راجع "البرامج الخاصة بنظام التشغيل Windows".

## التخلص من البطارية عند نهاية العمر الافتراضي للمنتج



1. قم برفع الغطاء أسفل لوحة المفاتيح وإزالة البراغي الأربعة.
2. قم برفع الغطاء المحيط بمفاتيح F أعلى لوحة المفاتيح وإزالة البراغي الخمسة.
3. قم بفصل الأغلفة العلوية والسفلية.
4. قم بإزالة البراغي الخمسة التي تثبت لوحة الدوائر الكهربائية.
5. قم بإزالة كابل البطارية أسفل لوحة الدوائر الكهربائية. قم بإزالة البطارية من الغلاف السفلي.
6. تخلص من المنتج والبطاريات وفقاً للقوانين المحلية.

[www.logitech.com/support/k810](http://www.logitech.com/support/k810)

België/Belgique	Dutch: +32-(0)2 200 64 44; French: +32-(0)2 200 64 40	South Africa	0800 981 089
Česká Republika	+420 239 000 335	Suomi	+358-(0)9 725 191 08
Danmark	+45-38 32 31 20	Sverige	+46-(0)8-501 632 83
Deutschland	+49-(0)69-51 709 427	Türkiye	00800 44 882 5862
España	+34-91-275 45 88	United Arab Emirates	8000 441-4294
France	+33-(0)1-57 32 32 71	United Kingdom	+44-(0)203-024-81 59
Ireland	+353-(0)1 524 50 80	European, Mid. East., & African Hq. Morges, Switzerland	English: +41-(0)22 761 40 25 Fax: +41-(0)21 863 54 02
Magyarország	+36 (1) 777-4853	Eastern Europe	English: 41-(0)22 761 40 25
Nederland	+31-(0)-20-200 84 33	United States	+1 646-454-3200
Norge	+47-(0)24 159 579	Argentina	+0800 555 3284
Österreich	+43-(0)1 206 091 026	Brasil	+0800 891 4173
Polska	00800 441 17 19	Canada	+1-866-934-5644
Portugal	+351-21-415 90 16	Chile	+1230 020 5484
Россия	+7(495) 641 34 60	Colombia	01-800-913-6668
Schweiz/Suisse Svizzera	D +41-(0)22 761 40 12 F +41-(0)22 761 40 16 I +41-(0)22 761 40 20 E +41-(0)22 761 40 25	Latin America	+1 800-578-9619
		Mexico	01.800.800.4500





[www.logitech.com](http://www.logitech.com)

© 2012 Logitech. All rights reserved. Logitech, the Logitech logo, and other Logitech marks are owned by Logitech and may be registered. Apple, iPad, and iPhone are trademarks of Apple Inc., registered in the U.S. and other countries. Bluetooth is a registered trademark of Bluetooth SIG, Inc. Microsoft, Windows, and the Windows logo are trademarks of the Microsoft group of companies. All other trademarks are the property of their respective owners. Logitech assumes no responsibility for any errors that may appear in this manual. Information contained herein is subject to change without notice.

620-004377.002