



Folio Mini

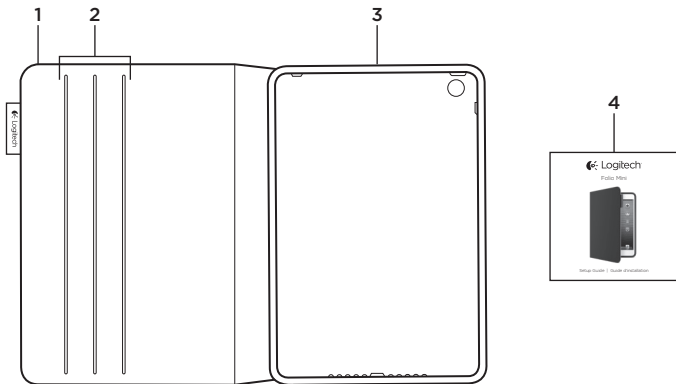


Setup Guide | Guide d'installation

Contents

English	3	Español	9
Français	6	Português	12
www.logitech.com/support 			15

Know your product



1. Protective cover

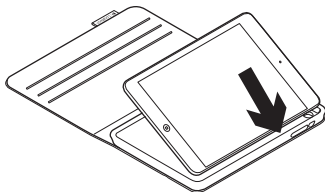
2. Stopping lines

3. iPad mini holder

4. Product documentation

Setting up and using the folio with your iPad mini

Setting up your folio



Open the folio and insert your iPad mini in the iPad mini holder.

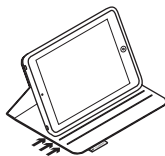
Using your iPad mini

Opening the folio wakes your iPad mini. Closing the folio puts your iPad mini into sleep mode.

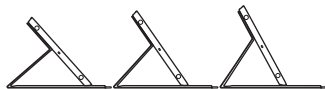
Two viewing positions

The folio provides two viewing positions—one for viewing media and another for browsing.

To view media, move the iPad mini holder into the media position, aligning it with one of the stopping lines to secure it:



The stopping line you align with determines the viewing angle:



Media position—3 angles

To browse, fold your folio in half.



Browsing position

Visit Product Central

There's more information and support online for your product. Take a moment to visit Product Central to learn more about your new folio.

www.logitech.com/support/foliomini

Browse online articles for setup help, usage tips, and information about additional features.

Connect with other users in our Community Forums to get advice, ask questions, and share solutions.

Find a wide selection of content including:

- Tutorials
- Troubleshooting
- Support community
- Online documentation
- Warranty information
- Spare parts (when available)

Troubleshooting

My iPad mini won't stand in the media position.

- Make sure your iPad mini is inserted in the iPad mini holder correctly, and is aligned correctly with the stopping lines.

My iPad mini won't wake when I open the folio, and doesn't go into sleep mode when I close it.

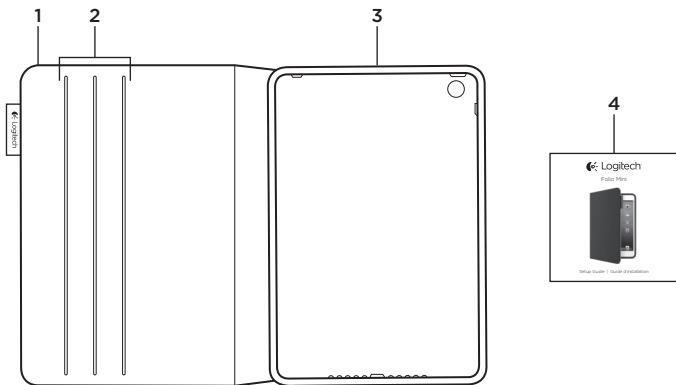
- Make sure your iPad mini is inserted in the iPad mini holder the right way round.

What do you think?

Please take a minute to tell us.
Thank you for purchasing our product.

www.logitech.com/ithink

Présentation du produit

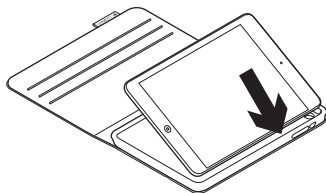


1. Étui de protection
2. Rainures de fixation

3. Support pour iPad mini
4. Documentation sur le produit

Configuration et utilisation de l'étui avec votre iPad mini

Configuration de l'étui



Ouvrez l'étui et insérez votre iPad mini dans le support pour iPad mini.

Utilisation de l'iPad mini

L'ouverture de l'étui sort votre iPad mini du mode veille.

La fermeture de l'étui remet votre iPad mini en mode veille.

Deux positions de visualisation

L'étui offre deux positions de visualisation: une position de lecture et une position de navigation.

Pour lire des documents, mettez le support pour iPad mini en position de lecture, en le plaçant dans l'une des rainures de fixation:



Les rainures de fixation vous permettent d'adapter l'angle de vision:



Position de lecture: 3 angles

Pour naviguer, repliez votre étui.



Position de lecture

Pages Produits

Des informations et un support en ligne supplémentaires sont disponibles pour votre produit. Prenez le temps de visiter les pages Produits pour en savoir plus sur votre nouvel étui.

www.logitech.com/support/foliomini

Parcourez les articles en ligne pour obtenir de l'aide en matière de configuration, des conseils d'utilisation et des informations sur les fonctions supplémentaires.

Connectez-vous avec d'autres utilisateurs sur nos forums communautaires pour demander des conseils, poser des questions et partager des solutions.

Découvrez une large sélection de contenu:

- Didacticiels
- Dépannage
- Communauté d'entraide
- Documentation en ligne
- Informations sur la garantie
- Pièces de rechange (si disponibles)

Dépannage

Mon iPad mini ne reste pas en position de lecture.

- Vérifiez que votre iPad mini est inséré correctement dans le support pour iPad mini et aligné avec les rainures de fixation.

Mon iPad mini reste en mode veille lors de l'ouverture de l'étui, et ne s'éteint pas lors de la fermeture de l'étui.

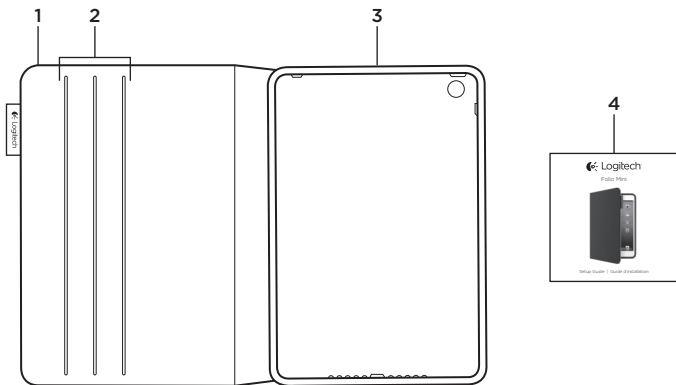
- Vérifiez que votre iPad mini est inséré dans le support pour iPad mini dans le bon sens.

Qu'en pensez-vous?

Veillez prendre quelques minutes pour nous faire part de vos commentaires. Nous vous remercions d'avoir acheté notre produit.

www.logitech.com/ithink

Componentes del producto



1. Tapa protectora

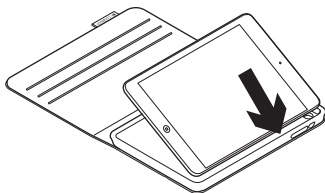
2. Líneas de tope

3. Soporte para iPad mini

4. Documentación del producto

Preparación y uso del folio con el iPad mini

Preparación del folio



Abre el folio e inserta el iPad mini en el soporte para iPad mini.

Uso del iPad mini

Al abrir el folio, se activa el iPad mini.

Al cerrar el folio, el iPad mini pasa al modo de suspensión.

Dos opciones de colocación

El folio proporciona dos opciones de colocación: una para escribir y otra para explorar.

Para ver material multimedia, desplaza el soporte para iPad mini a la posición multimedia y alinéalo con una de las líneas de tope para asegurarlo:



La línea de tope elegida determina el ángulo de visión:



Posición multimedia: tres ángulos

Para explorar, dobla el folio por la mitad.



Posición de exploración

Visita a Central de productos

Encontrarás más información y asistencia en línea para tu producto. Dedica un momento a visitar Central de productos para averiguar más sobre tu nuevo folio.

www.logitech.com/support/foliomini

Lee artículos en línea y encuentra información y ayuda sobre configuración, consejos de uso y funciones adicionales.

Ponte en contacto con otros usuarios en nuestros Foros de comunidad para obtener consejos, realizar preguntas y compartir soluciones.

Encontrarás una amplia selección de contenido:

- Ejercicios de aprendizaje
- Resolución de problemas
- Comunidad de asistencia
- Documentación en línea
- Información de garantía
- Piezas de repuesto (cuando estén disponibles)

Resolución de problemas

El iPad mini no se mantiene en la posición multimedia.

- Asegúrate de que insertaste el iPad mini en el soporte para iPad mini correctamente y de que está debidamente alineado con las líneas de tope.

El iPad mini no se activa al abrir el folio, y no pasa al modo de suspensión al cerrarlo.

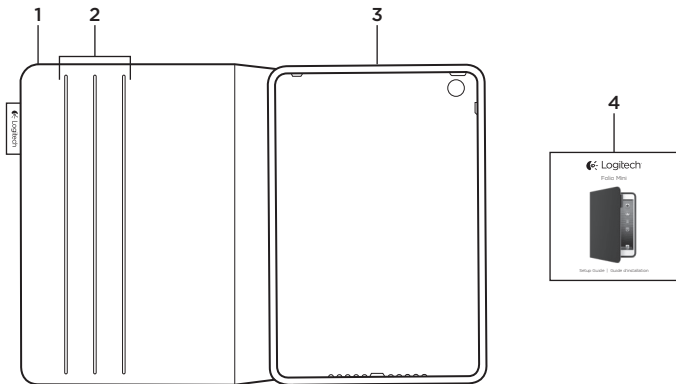
- Asegúrate de que insertaste el iPad mini en el soporte para iPad mini de la forma correcta.

¿Cuál es tu opinión?

Nos gustaría conocerla, si puedes dedicarnos un minuto. Te agradecemos la adquisición de nuestro producto.

www.logitech.com/ithink

Conhecer o produto



1. Capa protetora

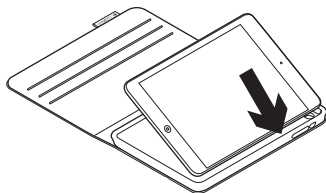
2. Linhas de parada

3. Suporte do iPad mini

4. Documentação do produto

Configurar e usar o fólho com o iPad mini

Configurar o fólho



Abra o fólho e introduza o iPad mini no suporte do iPad mini.

Usar o iPad mini

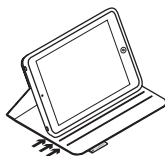
Abriu o fólho desperta o iPad mini.

Fechar o fólho coloca o iPad mini no modo de dormir.

Duas posições de visualização

O fólho oferece duas posições de visualização — uma para exibir mídia, a outra para navegar.

Para exibir mídia, mova o suporte do iPad mini para a posição de mídia, alinhando-o com uma das linhas de parada para firmá-lo:



A linha de parada com que é feito o alinhamento determina o ângulo de visualização:



Posição de mídia — três ângulos

Para navegar, dobre o fólho a meio.



Posição de navegação

Visitar a Central de Produtos

Mais informações e suporte estão disponíveis on-line para o produto. Reserve um momento para visitar a Central de Produtos e saber mais sobre o novo fólio.

www.logitech.com/support/foliomini

Procure artigos on-line para obter ajuda de configuração, dicas de uso e informações sobre recursos adicionais.

Comuniqu-se com outros usuários em nossos fóruns da comunidade para obter conselhos, fazer perguntas e compartilhar soluções.

Você irá encontrar uma variada seleção de conteúdo, incluindo:

- Tutoriais
- Solução de problemas
- Comunidade de suporte
- Documentação on-line
- Informações sobre garantia
- Peças de reposição (quando disponíveis)

Solução de problemas

Meu iPad mini não fica na posição de mídia.

- Verifique se o iPad mini foi introduzido corretamente no suporte do iPad mini e está alinhado corretamente com as linhas de parada.

Meu iPad mini não desperta quando abro o fólio e não entra no modo de dormir quando o fecho.

- Verifique se o iPad mini foi introduzido no suporte do iPad mini no lado certo.

O que acha?

Reserve um momento para nos informar. Obrigado por adquirir nosso produto.

www.logitech.com/ithink

www.logitech.com/support/foliomini

Argentina	+00800-555-3284
Brasil	+0 800-891-4173
Canada	+1 866-934-5644
Chile	1230 020 5484
Colombia	01-800-913-6668
Latin America	+1 800-578-9619
Mexico	01.800.800.4500
United States	+1 646-454-3200



www.logitech.com

© 2013 Logitech. All rights reserved. Logitech, the Logitech logo, and other Logitech marks are owned by Logitech and may be registered. Apple and iPad mini are trademarks of Apple Inc., registered in the U.S. and other countries. All other trademarks are the property of their respective owners. Logitech assumes no responsibility for any errors that may appear in this manual. Information contained herein is subject to change without notice.

© 2013 Logitech. Tous droits réservés. Logitech, le logo Logitech et les autres marques Logitech sont la propriété de Logitech et sont susceptibles d'être déposés. Apple et iPad mini sont des marques déposées d'Apple Inc., enregistrées aux Etats-Unis et dans d'autres pays. Toutes les autres marques commerciales sont la propriété de leurs détenteurs respectifs. Logitech décline toute responsabilité en cas d'erreurs dans ce manuel. Les informations énoncées dans ce document peuvent faire l'objet de modifications sans avis préalable.

621-000153.002