



Turnaround

Versatile Rotating Case

For iPad® mini and iPad mini with Retina® display

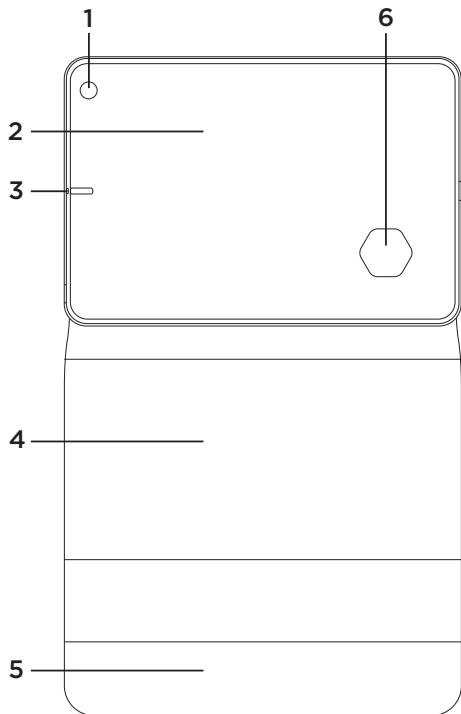


Setup Guide

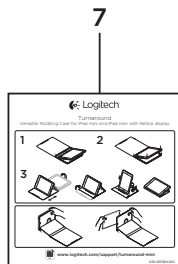
Contents

English	3	Suomi	63
Deutsch	9	Ελληνικά	69
Français	15	По-русски	75
Italiano	21	Magyar	81
Español	27	Česká verze	87
Português	33	Po polsku	93
Nederlands	39	Slovenčina	99
Svenska	45	Türkçe	105
Dansk	51	111. العربية	
Norsk	57		
www.logitech.com/support 			117

Know your product



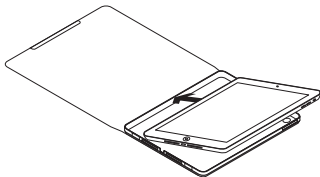
1. Camera hole
2. iPad mini holder
3. Two microphone holes
4. Protective folio
5. Flap
6. Detach hole
7. Product documentation



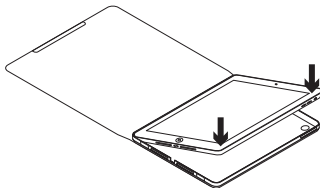
Setting up and using the folio with your iPad mini

Setting up your folio

1. Open the folio and push your iPad mini into the holder.

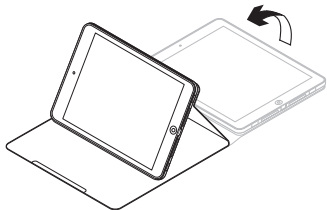


2. Push your iPad mini down:



Using your iPad mini

Opening the folio wakes your iPad mini:



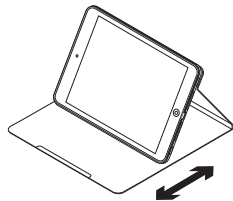
Closing the folio puts your iPad mini into sleep mode.

Three positions

Your folio's flexibility means that you can choose the ideal position for the task you want to carry out with your iPad mini.

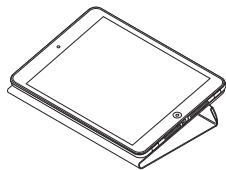
Three positions are available, for viewing media, typing, and browsing.

Viewing position



In the viewing position you can adjust your iPad mini to the angle you feel comfortable with. You can choose any viewing angle between 50° and 70°.

Typing position



The typing position is ideal when using your iPad mini's iOS keyboard.

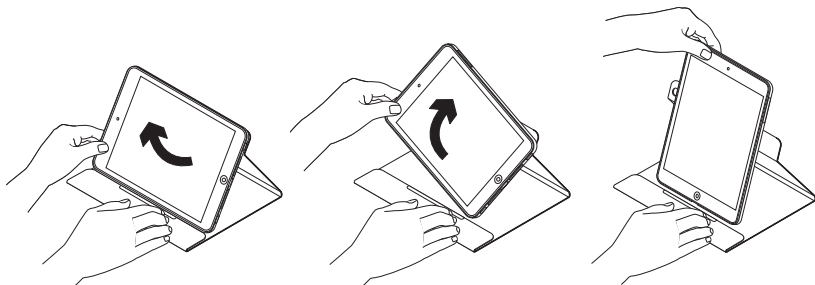
Browsing position



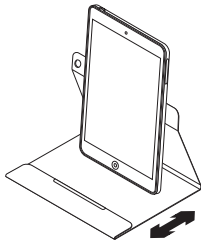
The browsing position lets you use your iPad mini easily with one hand.

Portrait for FaceTime®

You can rotate the holder to portrait position, or any angle in between landscape and portrait:

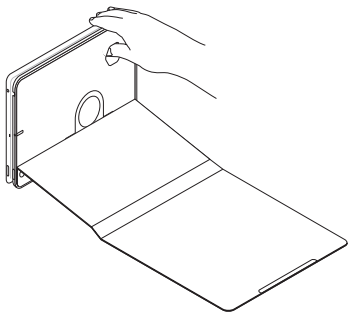


Portrait position is ideal for FaceTime video calls with your friends. You can choose to position your iPad mini at a slant or almost vertical:

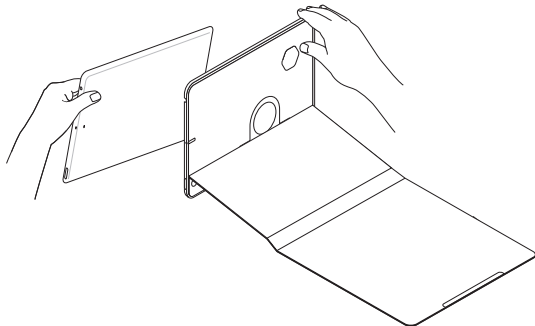


Detaching your iPad mini

1. Push your thumb through the hole in the back of the iPad mini holder to release your iPad mini :



2. Using your other hand, remove your iPad mini from the holder:



Visit Product Central

There's more information and support online for your product. Take a moment to visit Product Central to learn more about your new folio.

www.logitech.com/support/turnaround-mini

Browse online articles for setup help, usage tips, and information about additional features.

Connect with other users in our Community Forums to get advice, ask questions, and share solutions.

Find a wide selection of content including:

- Tutorials
- Troubleshooting
- Support community
- Online documentation
- Warranty information
- Spare parts (when available)

Troubleshooting

My iPad mini won't stand in the media position.

- Make sure your iPad mini is inserted in the iPad mini holder correctly, and that the viewing angle is between 50° and 70°.

My iPad mini won't wake when I open the folio, and doesn't go into sleep mode when I close it.

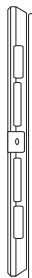
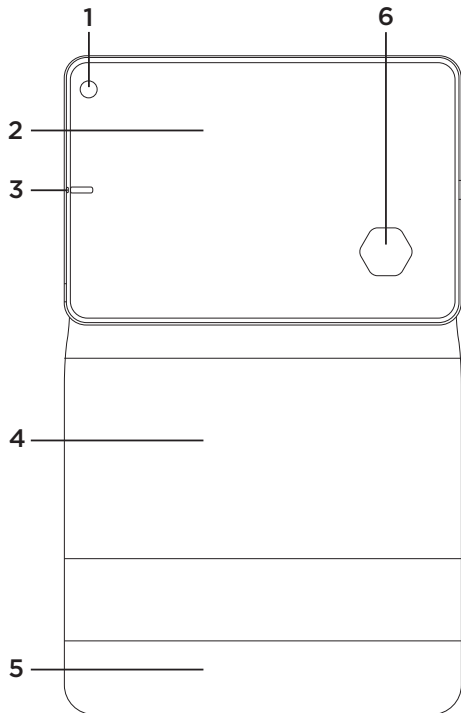
- Make sure your iPad mini is inserted in the iPad mini holder the right way round.

What do you think?

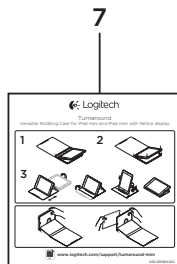
Please take a minute to tell us.
Thank you for purchasing our product.

www.logitech.com/ithink

Produkt auf einen Blick



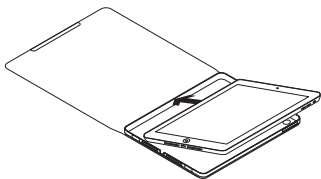
1. Kameraöffnung
2. iPad mini-Halterung
3. Zwei Mikrofonöffnungen
4. Foliocover
5. Klappe
6. Freigabeöffnung
7. Dokumentation



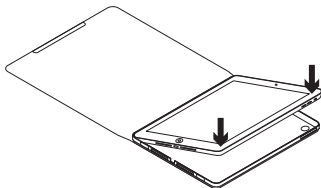
Einrichten und Verwenden des Folios mit Ihrem iPad mini

Einrichten Ihres Folios

1. Öffnen Sie das Folio und setzen Sie das iPad mini in die Halterung ein.

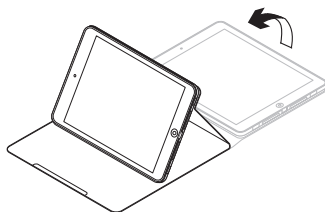


2. Drücken Sie das iPad mini nach unten.



Verwenden Ihres iPad mini

Beim Öffnen des Folios wird Ihr iPad mini eingeschaltet.



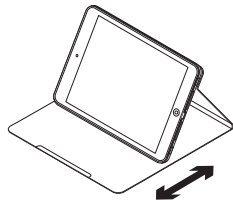
Beim Schließen des Folios wird Ihr iPad mini in den Energiesparmodus versetzt.

Drei Positionen

Dank der Flexibilität Ihres Folios können Sie Ihr iPad mini in die ideale Position für die anstehende Aufgabe bringen.

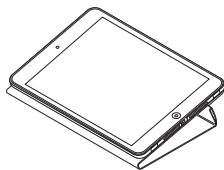
Drei Positionen sind verfügbar, um optimal Medien wiedergeben, im Internet surfen oder tippen zu können.

Blickwinkel



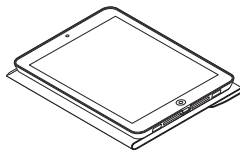
Sie können das iPad mini auf den von Ihnen bevorzugten Blickwinkel einstellen. Die möglichen Einstellwinkel liegen zwischen 50° und 70°.

Schreibposition



Die Schreibe-Position ist perfekt für die Nutzung der iOS-Tastatur Ihres iPad mini.

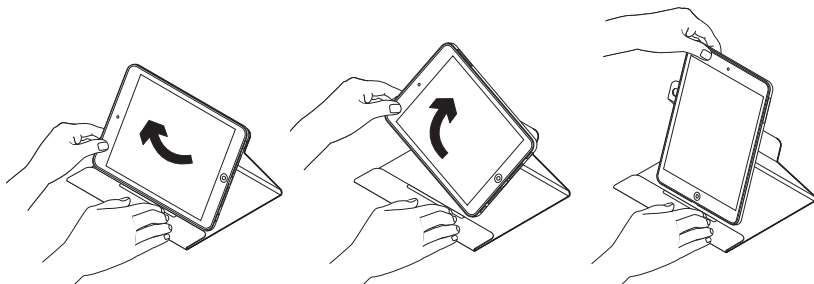
Surfposition



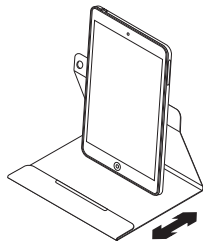
In der Surfposition können Sie Ihr iPad mini mühelos mit einer Hand bedienen.

Hochformat für FaceTime®

Sie können die Halterung in die Hochformatposition drehen oder einen beliebigen Winkel zwischen Hoch- und Querformat einstellen.

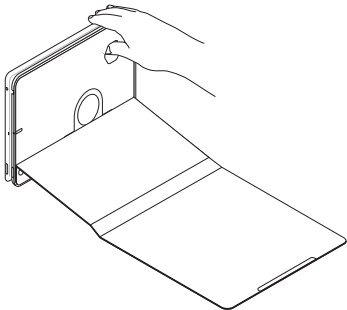


Die Hochformatposition ist für FaceTime-Videogespräche mit Ihren Freunden geeignet. Sie können Ihr iPad mini in eine geneigte oder nahezu vertikale Position bringen.

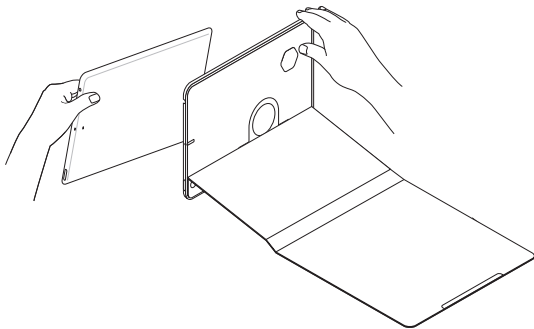


Herausnehmen Ihres iPad mini

1. Drücken Sie Ihren Daumen durch die Öffnung an der Rückseite der Halterung, um das iPad mini freizugeben.



2. Ziehen Sie mit der anderen Hand Ihr iPad mini aus der Halterung heraus.



Produktzentrale

Hier erhalten Sie weitere Informationen und haben Zugriff auf den Online-Kundendienst für Ihr Produkt. Nehmen Sie sich einen Augenblick Zeit und besuchen Sie die Produktzentrale, um mehr über Ihr neues Folio herauszufinden.

www.logitech.com/support/turnaround-mini
Durchsuchen Sie Online-Artikel zur Unterstützung beim Einrichten, für Tipps zur Nutzung und für Informationen zu weiteren Funktionen.

In unseren Community-Foren können Sie mit anderen Benutzern Kontakt aufnehmen und sich Tipps holen, Fragen stellen und Ihre Problemlösungen mit anderen teilen.

Sie finden hier ein umfangreiches Informationsangebot, unter anderem:

- Tutorials
- Fehlerbehebung
- Support-Community
- Online-Bedienungsanleitungen
- Garantieinformationen
- Ersatzteile (falls verfügbar)

Fehlerbehebung

Mein iPad mini bleibt in der Multimedia-Position nicht stehen.

- Vergewissern Sie sich, dass Ihr iPad mini fest in der Halterung sitzt und der Blickwinkel auf einen Wert zwischen 50° und 70° eingestellt ist.

Mein iPad mini schaltet sich beim Öffnen des Folios nicht ein und wird nicht in den Energiesparmodus versetzt, wenn ich es schließe.

- Vergewissern Sie sich, dass Ihr iPad mini richtig herum in der Halterung sitzt.

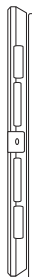
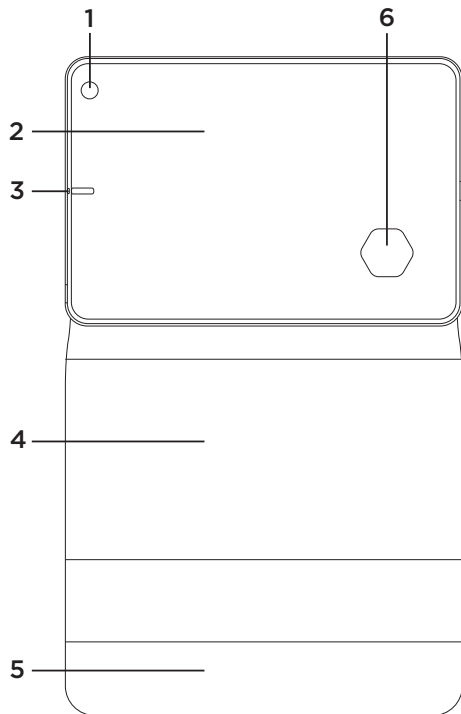
Ihre Meinung ist gefragt.

Bitte nehmen Sie sich etwas Zeit, um einige Fragen zu beantworten.

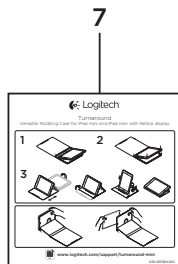
Vielen Dank, dass Sie sich für unser Produkt entschieden haben.

www.logitech.com/ithink

Présentation du produit



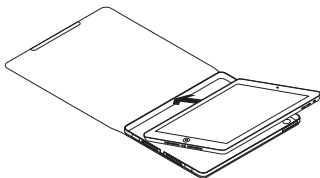
1. Trou pour l'appareil photo
2. Support pour iPad mini
3. Deux trous pour le microphone
4. Étui de protection
5. Voilet
6. Trou de détachement
7. Documentation sur le produit



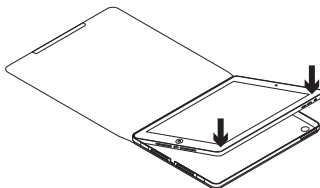
Configuration et utilisation de l'étui avec votre iPad mini

Configuration de l'étui

1. Ouvrez l'étui et insérez votre iPad mini dans le support.

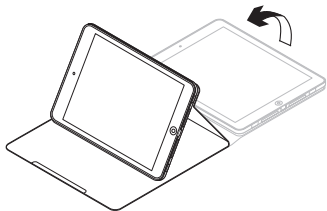


2. Appuyez sur l'iPad mini:



Pour utiliser votre iPad mini

L'ouverture de l'étui allume votre iPad mini:



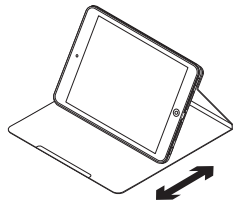
La fermeture de l'étui remet votre iPad mini en mode veille.

Trois positions

La flexibilité de l'étui vous permet de choisir la position adaptée à l'action que vous souhaitez réaliser avec votre iPad mini.

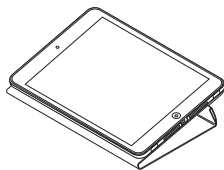
Avec cet étui, vous avez le choix entre trois positions différentes: une position visionnage, une position de saisie et une position de lecture.

Position de visionnage



La position de visionnage vous permet de placer votre iPad mini à l'angle qui vous convient le mieux. Choisissez un angle de vision entre 50° et 70°.

Position de frappe



La position de saisie est idéale lorsque vous utilisez un clavier iOS pour iPad mini.

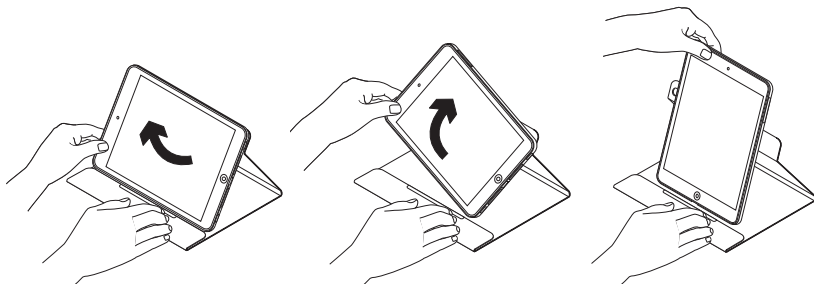
Position de lecture



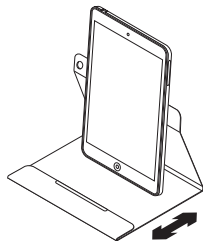
La position de lecture vous permet d'utiliser votre iPad mini en ne vous servant que d'une seule main.

Position portrait pour FaceTime®

Vous pouvez faire pivoter le support pour passer en position portrait ou à n'importe quel angle entre le mode paysage et le mode portrait:

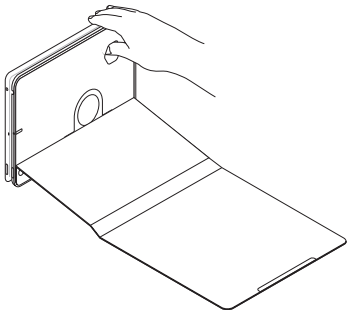


La position portrait est idéale pour les appels vidéo FaceTime avec vos amis.
Vous pouvez choisir d'incliner votre iPad mini ou de le positionner presque à la verticale:

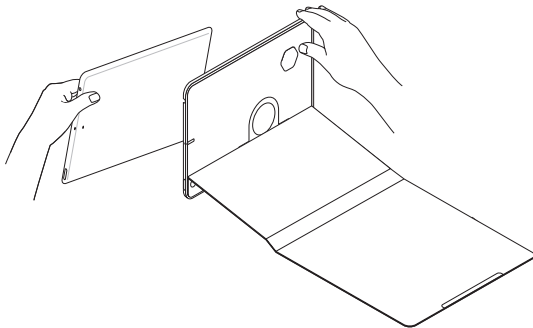


Retrait de l'iPad mini

1. Placez votre pouce dans le trou situé à l'arrière du support pour iPad mini pour retirer votre iPad mini:



2. Retirez l'iPad mini du support à l'aide de votre autre main:



Pages Produits

Des informations et un support en ligne supplémentaires sont disponibles pour votre produit. Prenez le temps de visiter les pages Produits pour en savoir plus sur votre nouvel étui.

www.logitech.com/support/turnaround-mini

Parcourez les articles en ligne pour obtenir de l'aide en matière de configuration, des conseils d'utilisation et des informations sur les fonctions supplémentaires.

Connectez-vous avec d'autres utilisateurs sur nos forums communautaires pour demander des conseils, poser des questions et partager des solutions.

Découvrez une large sélection de contenu:

- Didacticiels
- Dépannage
- Communauté d'entraide
- Documentation en ligne
- Informations sur la garantie
- Pièces de rechange (si disponibles)

Dépannage

Mon iPad mini ne reste pas en position de lecture.

- Assurez-vous que votre iPad mini est correctement inséré dans le support prévu à cet effet et que l'angle de vision se situe entre 50° et 70°.

Mon iPad mini reste en mode veille lors de l'ouverture de l'étui, et ne s'éteint pas lors de la fermeture de l'étui.

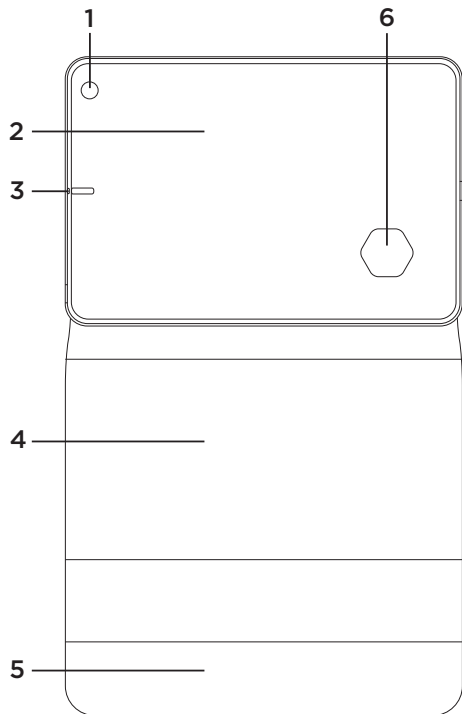
- Vérifiez que votre iPad mini est inséré dans le support pour iPad mini dans le bon sens.

Qu'en pensez-vous?

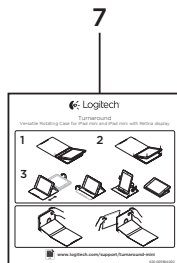
Veillez prendre quelques minutes pour nous faire part de vos commentaires. Nous vous remercions d'avoir acheté notre produit.

www.logitech.com/ithink

Panoramica del prodotto



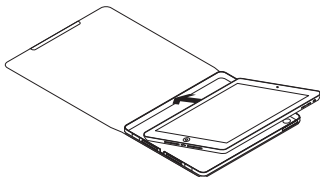
1. Foro per videocamera
2. Supporto per iPad mini
3. Due fori per il microfono
4. Custodia protettiva ripiegabile
5. Linguetta
6. Foro per rimozione
7. Documentazione del prodotto



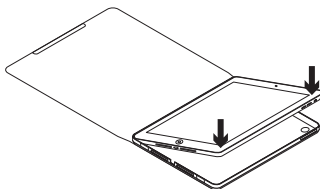
Installazione e utilizzo di Folio con l'iPad mini

Installazione di Folio

1. Aprire la custodia e inserire l'iPad mini nel supporto.

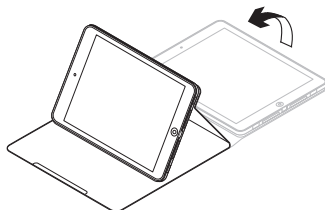


2. Premere l'iPad mini verso il basso:



Utilizzo dell'iPad mini

Quando si apre Folio, l'iPad mini viene attivato:



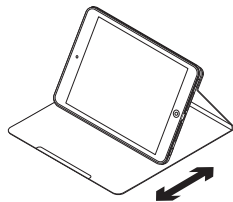
Quando si chiude Folio, viene attivata la modalità di sospensione dell'iPad mini.

Tre posizioni

Grazie alla flessibilità della custodia è possibile scegliere la posizione ideale per l'attività che si desidera svolgere con l'iPad mini.

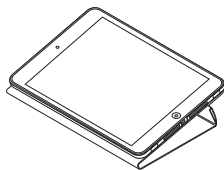
Sono disponibili tre posizioni per visualizzare file multimediali, digitare e navigare.

Posizione per la visualizzazione



La posizione per la visualizzazione consente di mettere l'iPad mini nell'angolazione più comoda. È possibile scegliere qualsiasi angolo di visualizzazione compreso tra 50° e 70°.

Posizione per la digitazione



La posizione per la digitazione è ideale quando si utilizza la tastiera iOS dell'iPad mini.

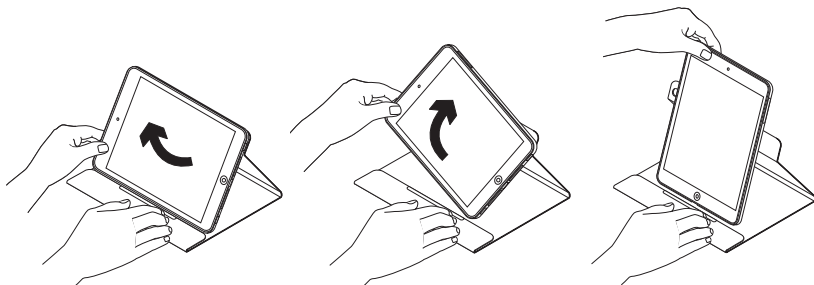
Posizione per la navigazione



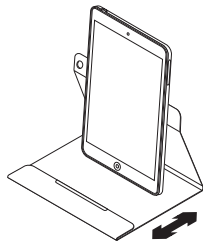
La posizione per la navigazione consente di utilizzare facilmente l'iPad mini con una sola mano.

Posizione verticale per FaceTime®

È possibile ruotare il supporto in posizione verticale o in qualsiasi angolo compreso tra la posizione orizzontale e verticale:

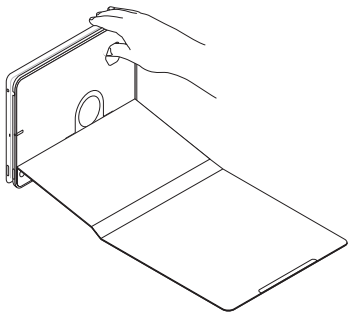


La posizione verticale è ideale quando si videochiamano gli amici con FaceTime. È possibile inclinare l'iPad mini o metterlo in posizione quasi verticale:

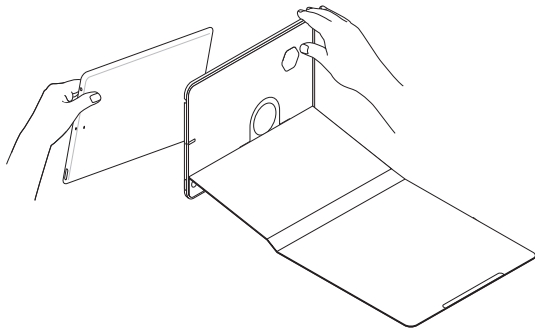


Rimozione dell'iPad mini

1. Premere con il pollice attraverso il foro presente nella parte posteriore del supporto dell'iPad mini per sganciarlo:



2. Utilizzando l'altra mano, rimuovere l'iPad mini dal supporto:



Sezione Prodotti di punta

Online sono disponibili ulteriori informazioni e il supporto per il prodotto. Per approfondire la conoscenza di Folio si consiglia di visitare la sezione Prodotti di punta.

www.logitech.com/support/turnaround-mini

Per la guida alla configurazione, consigli sull'utilizzo o informazioni su funzionalità aggiuntive, consultare gli articoli online.

Per consigli, domande e soluzioni, è inoltre possibile connettersi con altri utenti tramite i forum della community Logitech.

È disponibile un'ampia selezione di contenuti, tra cui:

- Esercitazioni
- Risoluzione dei problemi
- Community di supporto
- Documentazione online
- Informazioni sulla garanzia
- Parti di ricambio (se disponibili)

Risoluzione dei problemi

L'iPad mini non resta nella posizione per applicazioni multimediali.

- Verificare che l'iPad mini sia inserito correttamente nell'apposito supporto e che l'angolo di visualizzazione sia tra 50° e 70°.

L'iPad mini non si attiva quando apro Folio e non viene attivata la modalità di sospensione quando lo chiudo.

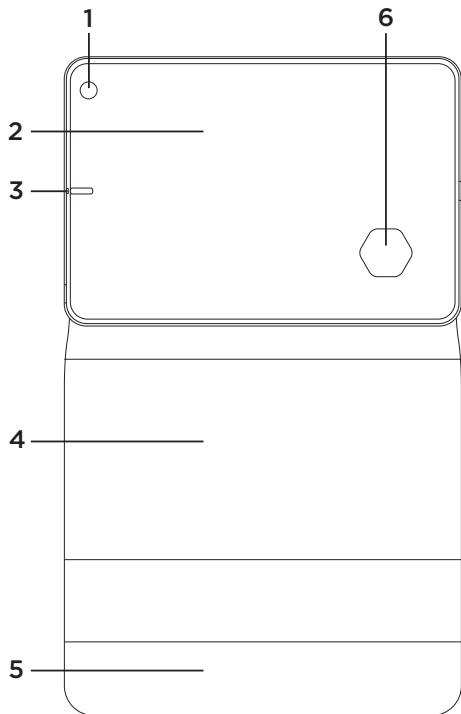
- Verificare che l'iPad mini sia inserito nel senso giusto nell'apposito supporto.

Cosa ne pensi?

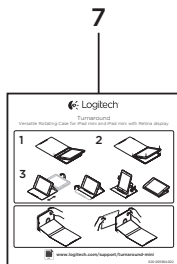
Dedicaci qualche minuto del tuo tempo e inviaci un commento. Grazie per avere acquistato questo prodotto.

www.logitech.com/ithink

Componentes del producto



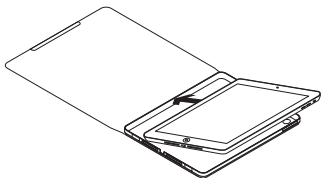
1. Orificio de cámara
2. Soporte para iPad mini
3. Dos orificios de micrófono
4. Folio protector
5. Pestaña
6. Orificio de desacople
7. Documentación del producto



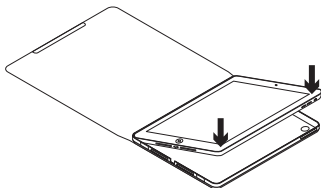
Preparación y uso del folio con el iPad mini

Preparación del folio

1. Abra el folio e inserte el iPad mini en el soporte.

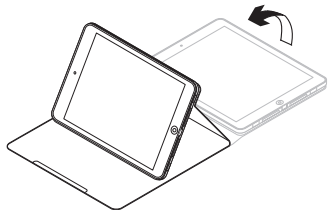


2. Empuje el iPad mini hacia abajo:



Uso del iPad mini

Al abrir el folio, se activa el iPad mini:



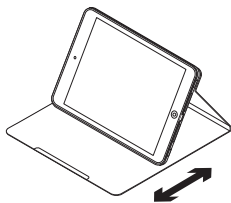
Al cerrar el folio, el iPad mini pasa al modo de suspensión.

Tres posiciones

La flexibilidad del folio permite elegir la posición ideal para la tarea que desee realizar con el iPad mini.

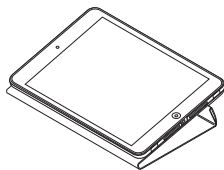
Hay tres posiciones: para ver material multimedia, escribir y explorar.

Posición de visualización



En la posición de visualización se puede ajustar el iPad mini al ángulo que resulte más cómodo. Se puede elegir cualquier ángulo de visión entre 50° y 70°.

Posición de escritura



La posición de escritura resulta ideal cuando se usa el teclado iOS del iPad mini.

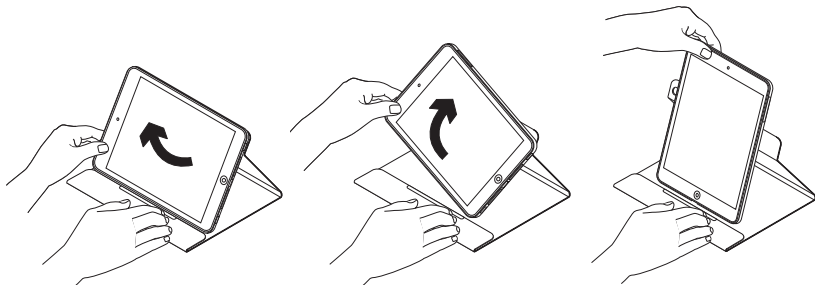
Posición de exploración



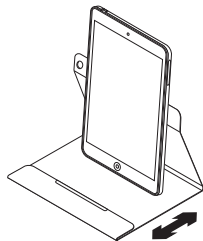
La posición de exploración permite usar fácilmente el iPad mini con una mano.

Vertical para FaceTime®

Puede girar el soporte a la posición vertical, o a cualquier ángulo entre vertical y horizontal:

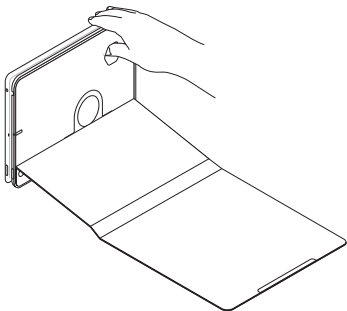


La posición vertical resulta ideal para las llamadas de vídeo FaceTime con los amigos. Puede optar por colocar el iPad mini inclinado o prácticamente vertical:

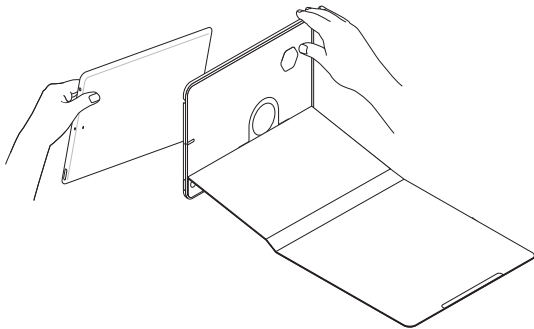


Desacoplar el iPad mini

1. Empuje con el pulgar a través del orificio en la parte posterior del soporte para iPad mini para liberar el iPad mini:



2. Con la otra mano, retire el iPad mini del soporte:



Visita a Central de productos

Encontrará más información y asistencia en línea para su producto. Dedique un momento a visitar Central de productos para averiguar más sobre su nuevo folio. www.logitech.com/support/turnaround-mini

Lea artículos en línea y encuentre información y ayuda sobre configuración, consejos de uso y funciones adicionales. Póngase en contacto con otros usuarios en nuestros Foros de comunidad para obtener consejos, realizar preguntas y compartir soluciones.

Encontrará una amplia selección de contenido:

- Ejercicios de aprendizaje
- Resolución de problemas
- Comunidad de asistencia
- Documentación en línea
- Información de garantía
- Piezas de repuesto (cuando estén disponibles)

Resolución de problemas

El iPad mini no se mantiene en la posición multimedia.

- Asegúrese de que ha insertado el iPad mini en el soporte correctamente y de que está colocado en un ángulo de visualización de 50° a 70°.

El iPad mini no se activa al abrir el folio, y no pasa al modo de suspensión al cerrarlo.

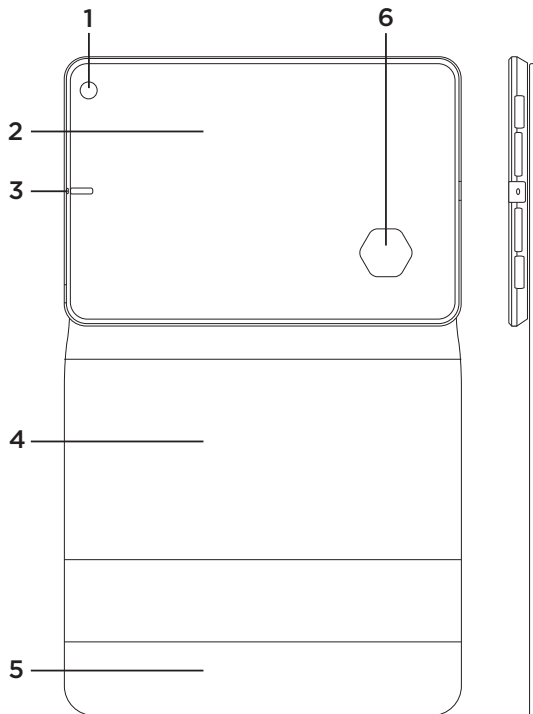
- Asegúrese de que ha insertado el iPad mini en el soporte para iPad mini de la forma correcta.

¿Cuál es su opinión?

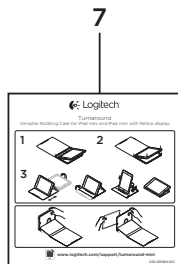
Nos gustaría conocerla, si puede dedicarnos un minuto. Le agradecemos la adquisición de nuestro producto.

www.logitech.com/ithink

Conheça o seu produto



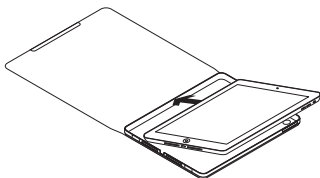
1. Orifício da câmara
2. Suporte para iPad mini
3. Dois orifícios de microfone
4. Estojo protector em livro
5. Aba
6. Orifício de libertação
7. Documentação do produto



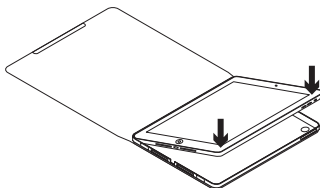
Configurar e utilizar o folio com o seu iPad mini

Configurar o seu folio

1. Abra o folio e deslize o iPad mini para o suporte.

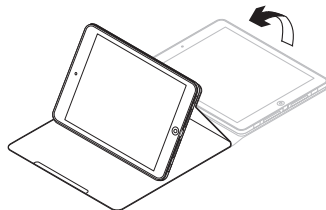


2. Empurre o iPad mini para baixo:



Utilizar o seu iPad mini

Abrir o folio activa o seu iPad mini:



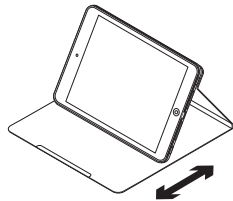
Fechar o folio coloca o iPad mini em modo de suspensão.

Três posições

A flexibilidade do seu folio significa que pode escolher a posição ideal para a tarefa que pretende desempenhar com o seu iPad mini.

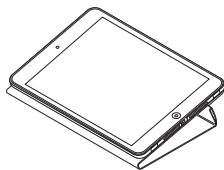
Estão disponíveis três posições para ver multimédia, escrever e navegar.

Posição de visualização



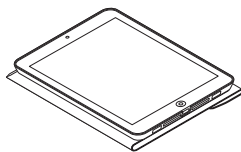
Na posição de visualização, pode ajustar o seu iPad mini para o ângulo mais confortável para si. Pode escolher qualquer ângulo de visualização entre 50° e 70°.

Posição de escrita



A posição de escrita é ideal quando utiliza o teclado iOS do iPad mini.

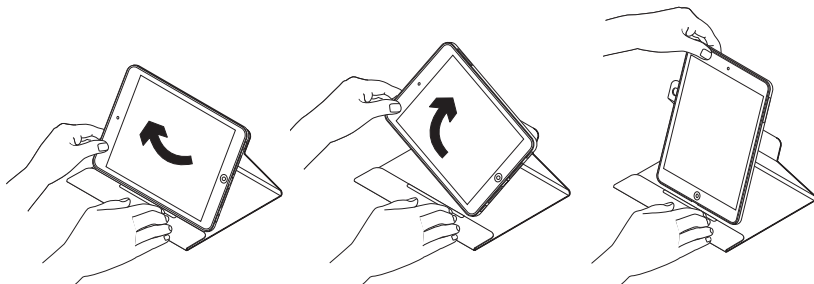
Posição de navegação



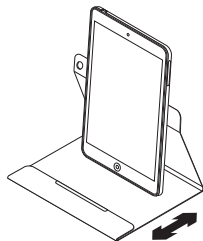
A posição de navegação permite-lhe utilizar o iPad mini facilmente com uma mão.

Retrato para o FaceTime®

Pode rodar o suporte para a posição vertical ou para qualquer ângulo entre horizontal e vertical:

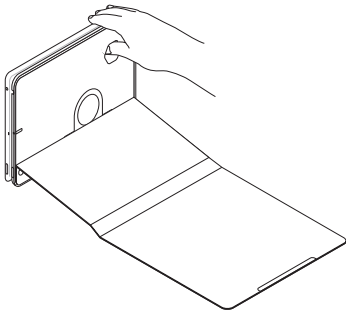


A posição vertical é ideal para chamada de vídeo do FaceTime com os seus amigos. Pode escolher colocar o seu iPad mini inclinado ou quase na vertical:

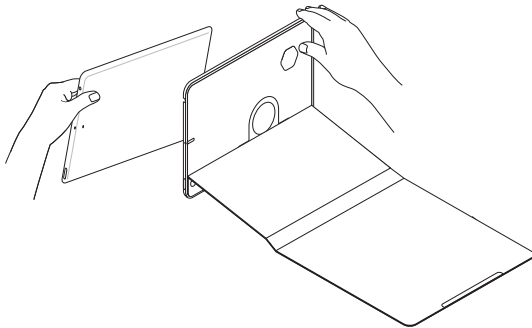


Remover o seu iPad mini

1. Coloque o polegar através do orifício na parte posterior do suporte do iPad mini para libertar o iPad mini:



2. Com a outra mão, remova o iPad mini do suporte:



Visite a Central de Produtos

Existe mais informação e suporte online para o seu produto. Visite a Central de Produtos para obter mais informações sobre o seu novo folio.

www.logitech.com/support/turnaround-mini

Procure artigos online sobre ajuda na instalação, sugestões de utilização e informações relativas a funcionalidades adicionais.

Entre em contacto com outros utilizadores nos nossos Fóruns da Comunidade para obter conselhos, fazer perguntas e partilhar soluções.

Encontre uma grande variedade de conteúdos, incluindo:

- Manuais de iniciação
- Resolução de problemas
- Comunidade de apoio
- Documentação online
- Informação da garantia
- Peças sobressalentes (se disponíveis)

Resolução de problemas

O meu iPad mini não se mantém fixo na posição de multimédia.

- Certifique-se de que o seu iPad mini está correctamente introduzido no suporte do iPad mini e que o ângulo de visualização está entre 50° e 70°.

O meu iPad mini não é activado quando abro o folio e não entra em modo de suspensão quando o fecho.

- Certifique-se de que o iPad mini está introduzido no suporte do iPad mini na direcção correcta.

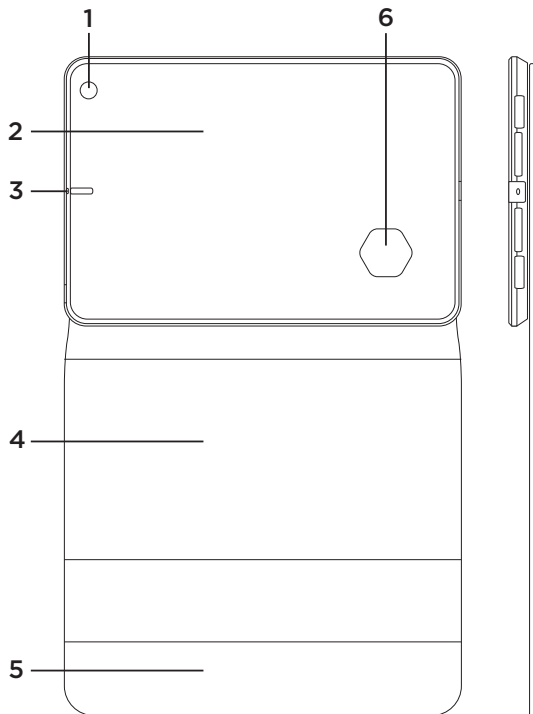
Qual a sua opinião?

Despenda um minuto para nos dar a sua opinião.

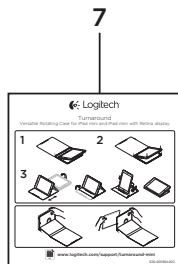
Obrigado por adquirir o nosso produto.

www.logitech.com/ithink

Ken uw product



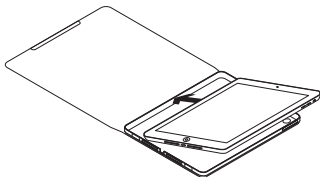
1. Uitsparing voor camera
2. iPad mini-houder
3. Twee microfoon-aansluitingen
4. Beschermend folio
5. Omslag
6. Uitsparing voor verwijderen
7. Handleiding



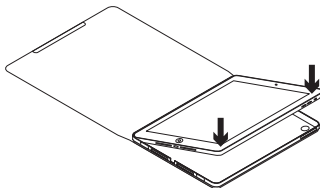
Het folio opzetten en gebruiken met uw iPad mini

Uw folio opzetten

1. Open het folio en duw uw iPad mini in de houder.

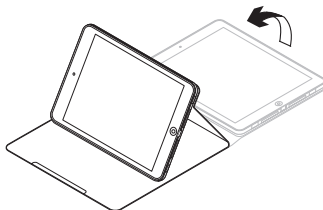


2. Druk uw iPad mini omlaag:



Uw iPad mini gebruiken

Wanneer u het folio opent, wordt uw iPad mini actief:



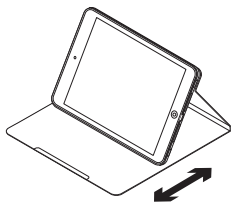
Wanneer u het folio sluit, wordt de iPad mini in slaapstand gezet.

Drie standen

Dankzij de flexibiliteit van uw folio kunt u de ideale stand kiezen voor wat u met uw iPad mini wilt doen.

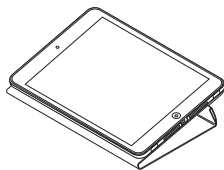
Er zijn drie standen beschikbaar, voor het kijken van media, typen en browsen.

Weergavestand



In de weergavestand kunt u uw iPad mini in een gezichtshoek zetten die u fijn vindt. U kunt een weergavehoek tussen 50° en 70° kiezen.

Typestand



De typestand is ideaal wanneer u het iOS-toetsenbord van uw iPad mini gebruikt.

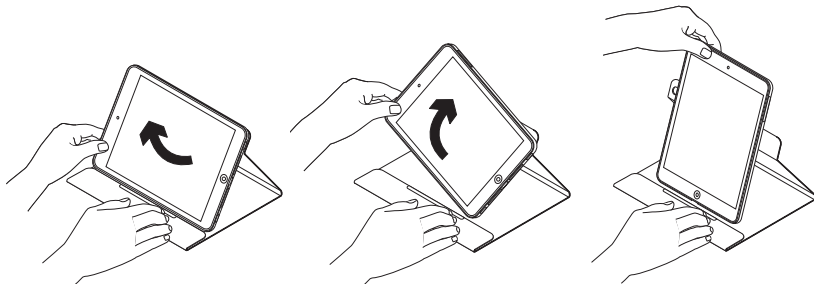
Browsestand



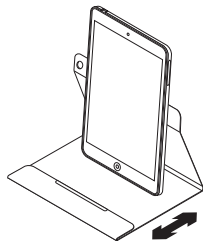
In de browsestand kunt u uw iPad mini gemakkelijk met één hand gebruiken.

Staan voor FaceTime®

U kunt de houder draaien naar staande positie of naar een willekeurige weergavehoek tussen liggend en staand:

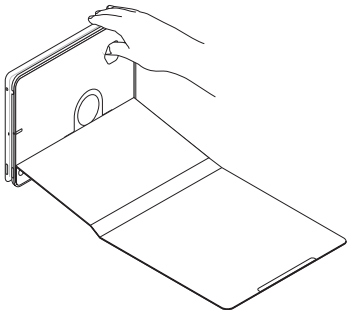


Staan positie is ideaal voor FaceTime-videogesprekken met uw vrienden. U kunt ervoor kiezen uw iPad mini hellend of bijna verticaal te positioneren:

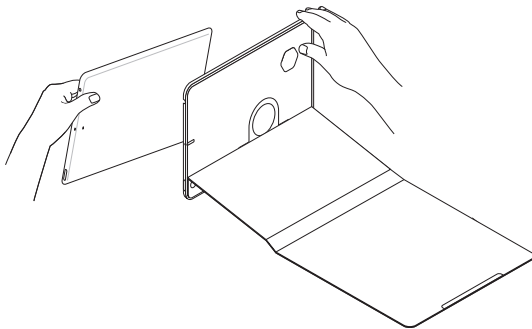


Uw iPad mini losmaken

1. Druk uw duim door het gat aan de achterkant van de iPad mini-houder om uw iPad mini los te maken:



2. Verwijder uw iPad mini met uw andere hand uit de houder:



Ga naar Product centraal

Online vindt u meer informatie over en ondersteuning voor uw product. Neem even de tijd om naar Product centraal te gaan om meer te weten te komen over uw nieuwe folio.

www.logitech.com/support/turnaround-mini

Blader door onlineartikelen voor hulp bij de set-up, gebruikstips en informatie over extra functies.

Kom in contact met andere gebruikers op onze communityforums om advies te krijgen, vragen te stellen en oplossingen te delen.

U vindt een breed scala aan inhoud:

- Studielessen
- Problemen oplossen
- Ondersteuningscommunity
- Onlinedocumentatie
- Garantie-informatie
- Reserveonderdelen (indien beschikbaar)

Probleemoplossing

Mijn iPad mini blijft niet in de media-stand staan.

- Zorg dat uw iPad mini correct in de houder is geplaatst, en dat de weergavehoek tussen 50° en 70° ligt.

Mijn iPad mini wordt niet actief als ik het folio open en wordt niet in de slaapstand gezet als ik het sluit.

- Zorg dat uw iPad mini met de juiste kant in de houder is geplaatst.

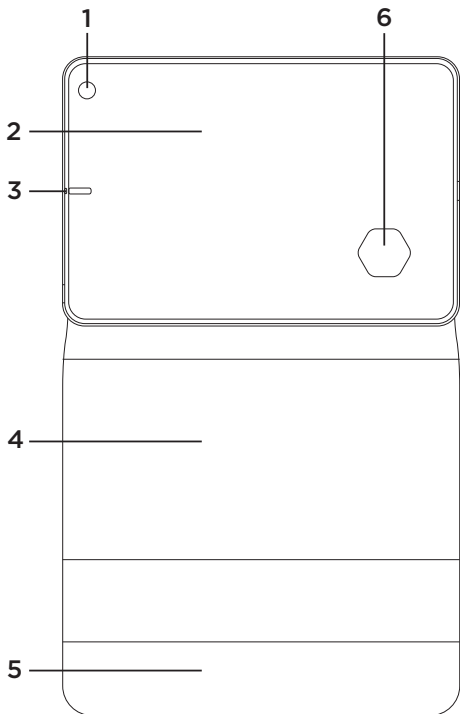
Wat denkt u?

Neem even de tijd om ons uw mening te geven.

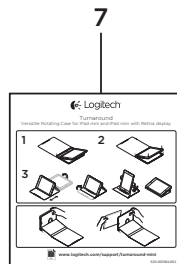
Hartelijk dank voor de aanschaf van ons product.

www.logitech.com/ithink

Produktöversikt



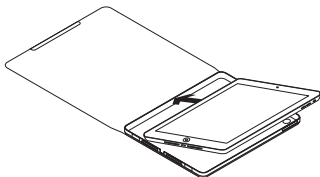
1. Kamerahål
2. iPad mini-hållare
3. Två hål för mikrofoner
4. Skyddsfodral
5. Stödflik
6. Hål för att ta bort enheten
7. Bruksanvisning



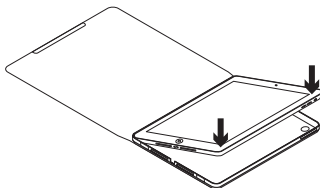
Montera och använda folion tillsammans med iPad mini-enheten

Montera folion

1. Öppna folion och sätt iPad mini-enheten i hållaren.

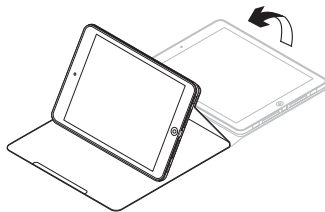


2. Tryck ner iPad mini-enheten:



Använda iPad mini

iPad mini aktiveras när du öppnar folion:



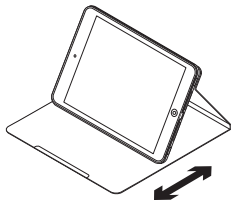
iPad mini försätts i viloläge när du stänger folion.

Tre lägen

Med den flexibla folion kan du alltid använda din iPad mini i ett läge som passar dig.

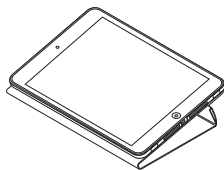
Det finns tre olika lägen: visa mediefiler, skriva samt navigera.

Visningsposition



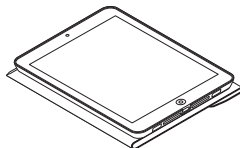
Placerar iPad mini-enheten i en visningsposition, i en vinkel som känns bekväm. Du kan välja en visningsposition i en vinkel på mellan 50° och 70° grader.

Skrivläge



Skrivläget är perfekt när du använder iOS-tangentbordet för din iPad mini.

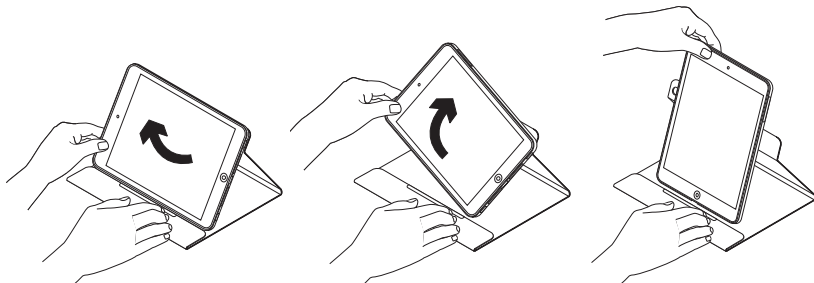
Navigeringsläge



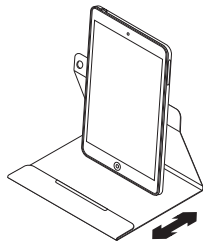
I navigeringsläget kan du enkelt använda iPad mini-enheten med en enda hand.

Stående läge för FaceTime®

Hållaren kan roteras till ett stående läge eller till valfri position mellan liggande och stående läge:

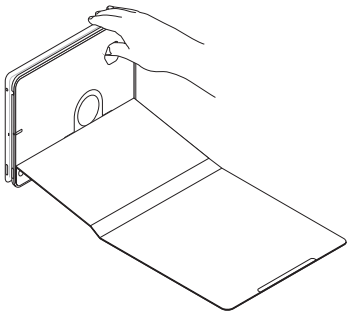


Det stående läget är perfekt för Facetime-videosamtal med vännerna. iPad mini-enheten kan placeras snett eller nästan helt lodrätt:

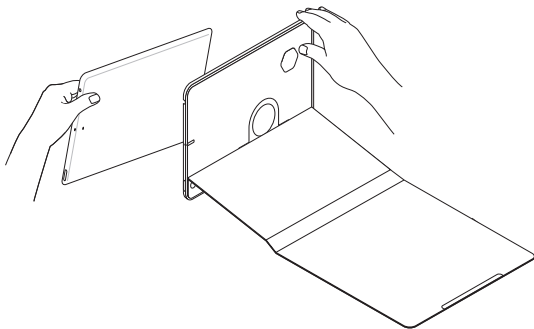


Ta loss iPad mini-enheten

1. Ta loss iPad mini-enheten genom att trycka med tummen i hålet på iPad mini-hållarens baksida:



2. Plocka bort iPad mini-enheten från hållaren med din fria hand:



Besök produktcentralen

Det finns mer produktinformation och support på Internet. Besök gärna produktcentralen om du vill veta mer om din nya folio.

www.logitech.com/support/turnaround-mini

I artiklarna på Internet hittar du konfigurationshjälp, användartips och information om ytterligare funktioner.

Få kontakt med andra användare i våra användarforum och få råd, ställ frågor och dela lösningar.

Här finns massor av information:

- Självstudier
- Felsökning
- Supportgemenskap
- Elektronisk dokumentation
- Garantiinformation
- Reservdelar (om tillgängliga)

Felsökning

iPad mini kan inte placeras vertikalt i medieläget.

- Se till att iPad mini-enheten är korrekt placerad i iPad mini-hållaren, och att visningsvinkeln är mellan 50° och 70°.

iPad mini aktiveras inte när folion öppnas och går inte in i viloläge när den stängs.

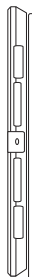
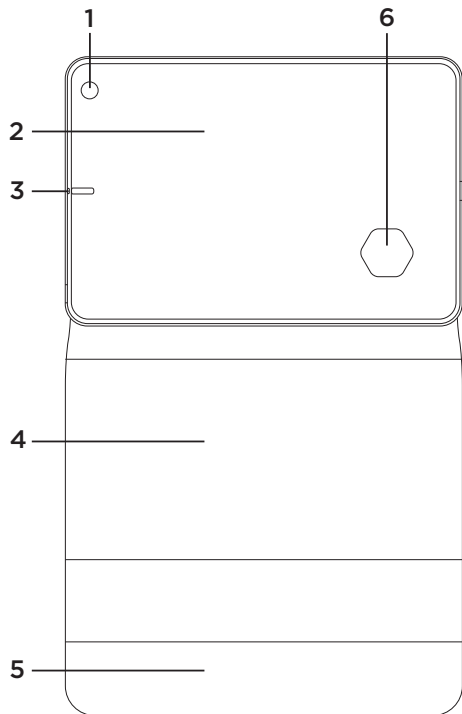
- Se till att iPad mini-enheten är infogad på rätt sätt i iPad mini-hållaren.

Vad tycker du?

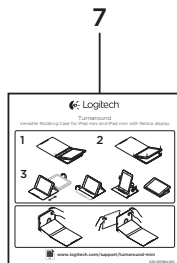
Ägna gärna en minut åt att berätta för oss. Tack för att du valde vår produkt.

www.logitech.com/ithink

Oversigt over produktet



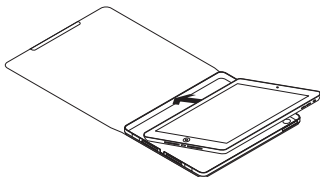
1. Kamerahul
2. Holder til iPad mini
3. To mikrofonhuller
4. Beskyttende omslag
5. Klap
6. Hul til udtagning
7. Vejledning



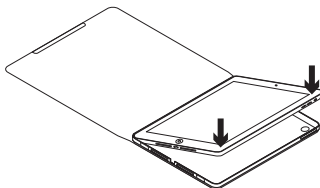
Konfiguration og brug af tastaturomslaget sammen med en iPad mini

Konfiguration af tastaturomslaget

1. Åbn omslaget, og skub iPad mini ind i holderen.

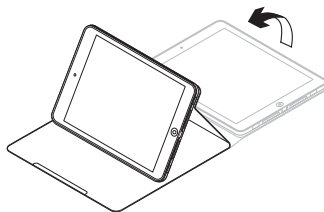


2. Skub iPad mini helt ned:



Brug af iPad mini

Når du åbner tastaturomslaget, aktiveres iPad mini-enheden:



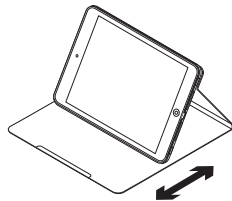
Når du lukker det, sættes iPad mini-enheden i dvale.

Tre stillinger

Omslagets fleksibilitet gør det muligt at vælge den ideelle stilling for den opgave, du vil udføre med din iPad mini.

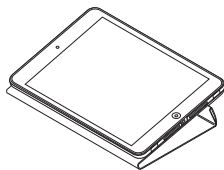
Vælg mellem tre stillinger: visning af mediefiler, indtastning og søgning på internettet.

Visestilling



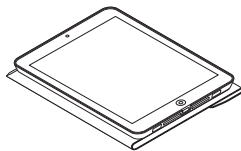
I visestillingen kan du justere iPad mini til den vinkel, som passer bedst til dig. Du kan vælge en betragtningsvinkel på mellem 50° og 70°.

Indtastestilling



Indtastestillingen er ideel ved brug af iPad mini iOS-tastaturet.

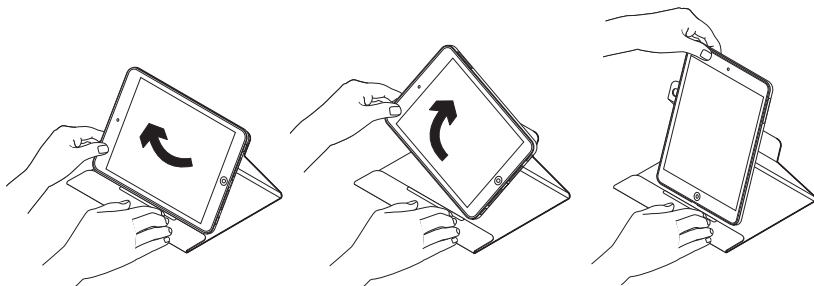
Søgestilling



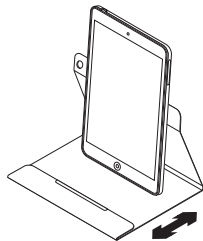
I søgestillingen kan du nemt bruge din iPad mini med kun én hånd.

Stående stilling til FaceTime®

Du kan dreje holderen til stående stilling eller en hvilken som helst anden vinkel mellem stående og liggende:

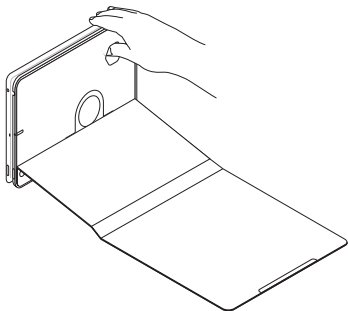


Stående stilling er ideel til videosamtaler med venner i FaceTime. Du kan stille din iPad mini på skrå eller næsten lodret:

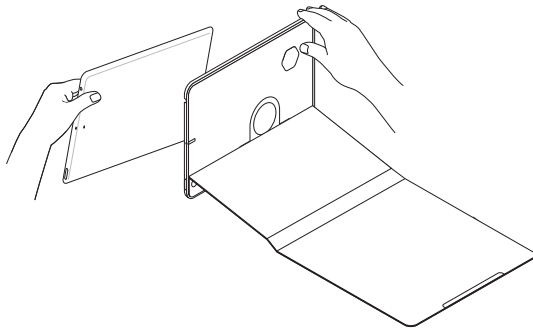


Sådan tages iPad mini ud

1. Du får din iPad mini ud ved at føre tommelfingeren ind gennem hullet på bagsiden af iPad mini-holderen:



2. Brug den anden hånd til at tage iPad mini ud af holderen:



Besøg produktcentralen

Der findes flere oplysninger om dit produkt samt support på nettet. Brug lidt tid på produktcentralen for at finde ud af mere om dit nye tastaturomslag.

www.logitech.com/support/turnaround-mini

Gennemse artikler på nettet om hjælp til konfiguration, nyttige råd om brug og oplysninger om andre funktioner.

Kom i kontakt med andre brugere i brugerforaene, hvor du kan få gode råd, stille spørgsmål og dele løsninger.

Få adgang til en bred vifte af indhold, som f.eks.:

- Selvstudier
- Problemløsning
- Supportbrugergruppe
- Onlinedokumentation
- Garantioplysninger
- Information om reservedele (hvis de forefindes)

Problemløsning

iPad mini-enheden bliver ikke stående i mediestillingen.

- Sørg for at iPad mini er sat rigtigt i iPad mini-holderen, og at betragtningsvinklen er på mellem 50° og 70°.

iPad mini-enheden aktiveres ikke når jeg åbner tastaturomslaget, og den sættes ikke i dvale når jeg lukker det.

- Sørg for at iPad mini-enheden sidder den rigtige vej i holderen.

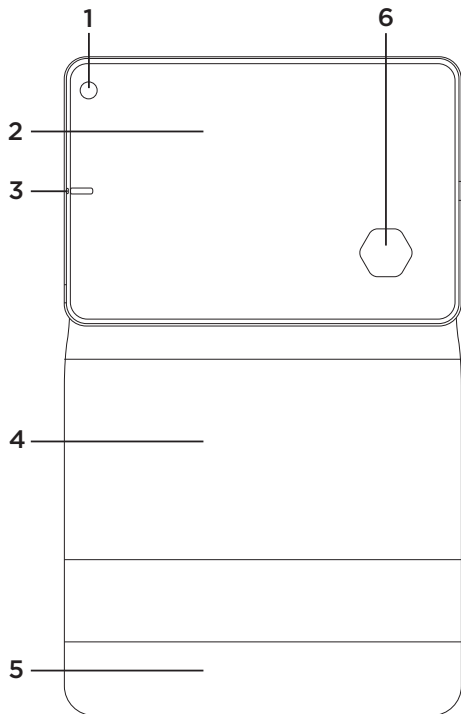
Hvad synes du?

Brug et øjeblik på at fortælle os hvad du synes.

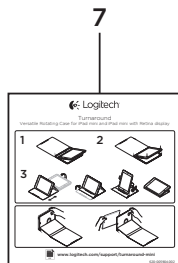
Tak fordi du købte vores produkt.

www.logitech.com/ithink

Bli kjent med produktet



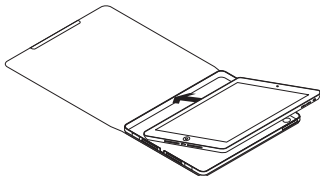
1. Kamerahull
2. iPad mini-holder
3. To mikrofønhull
4. Beskyttende omslag
5. Klaff
6. Hull for frigjøring
7. Produktdokumentasjon



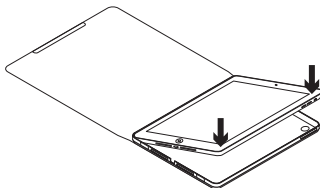
Konfigurere og bruke Folio med iPad mini

Konfigurere Folio

1. Åpne omslaget og trykk iPad mini inn i holderen.

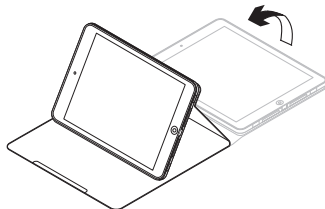


2. Trykk iPad mini ned:



Bruke iPad mini

iPad mini vekkes når du åpner omslaget:



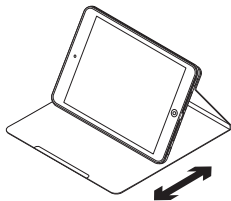
Når du lukker Folio, går iPad mini i hvilemodus.

Tre posisjoner

Omslagets fleksibilitet betyr at du kan velge den ideelle posisjonen for det du skal bruke iPad mini til.

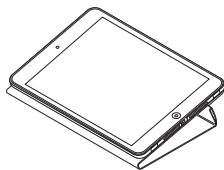
Det er tre tilgjengelige posisjoner – visning av medier, skriving og surfing.

Visningsposisjon



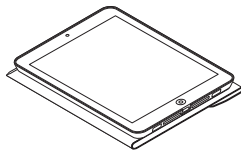
I visningsposisjonen kan du justere iPad mini til den vinkelen som passer best. Du kan velge en visningsvinkel mellom 50° og 70°.

Skriveposisjon



Posisjonen for skriving er ideell når du bruker iOS-tastaturet på iPad mini.

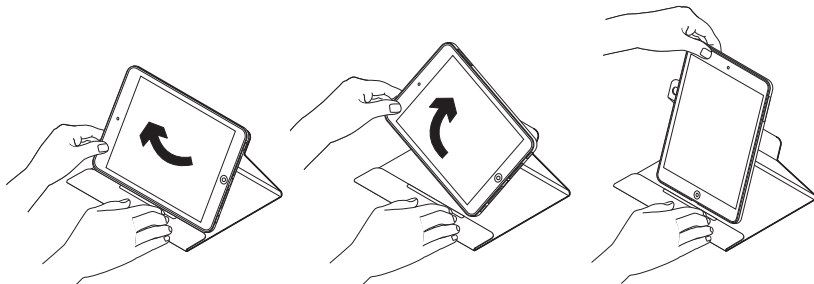
Surfeposisjon



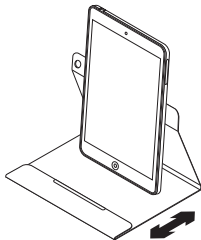
Surfeposisjonen gjør det enkelt å bruke iPad mini med én hånd.

Stående for FaceTime®

Du kan rotere holderen til stående posisjon, eller til en hvilken som helst vinkel mellom liggende og stående:

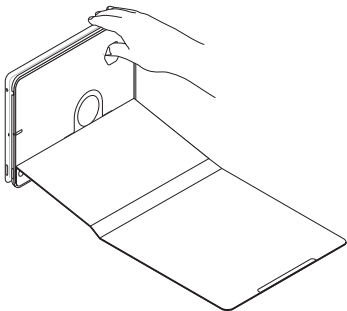


Stående posisjon er perfekt for FaceTime-anrop med venner. Du kan angi posisjonen for iPad mini til skrå eller nesten loddrett:

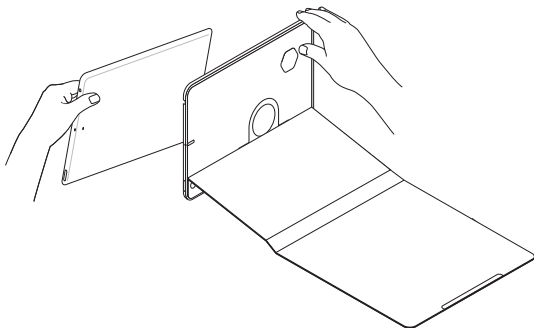


Ta ut iPad mini

1. Dytt tommelen gjennom hullet på baksiden av iPad mini-holderen for å ta ut iPad mini:



2. Bruk den andre hånden til å ta iPad mini ut av holderen:



Besøk produktsentralen

Du finner mer informasjon om og støtte for produktet på nett. Besøk produktsentralen for å lese mer om din nye Folio.

www.logitech.com/support/turnaround-mini

Bla gjennom artikler om konfigurering, tips til bruk og informasjon om ekstrafunksjoner.

Kommuniser med andre brukere i fellesskapsforumene, og få hjelp, still spørsmål og del løsninger med andre.

Her finner du et bredt utvalg materiale, blant annet:

- Leksjoner
- Feilsøking
- Støttefellesskap
- Nettbasert dokumentasjon
- Garantiinformasjon
- Reservedeler (hvis tilgjengelig)

Feilsøking

iPad mini vil ikke stå i medieposisjon.

- Pass på at iPad mini er satt inn riktig i holderen, og at visningsvinkelen er mellom 50° og 70°.

iPad mini våkner ikke når jeg åpner Folio, og går ikke i hvilemodus når jeg lukker den.

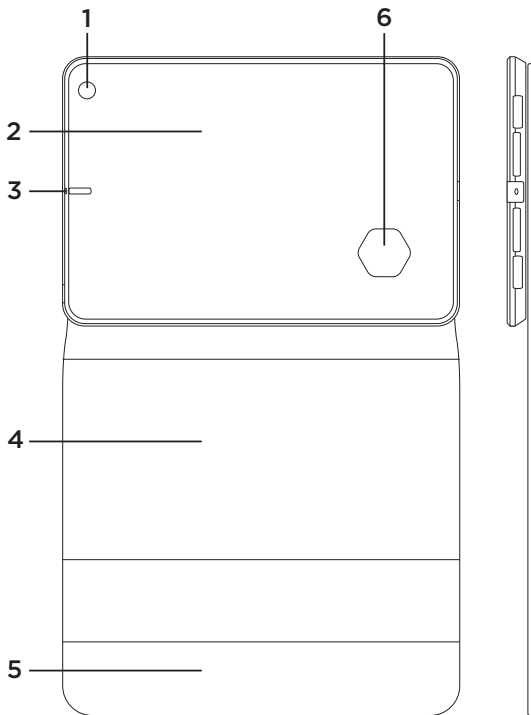
- Sørg for at iPad mini står riktig vei i iPad mini-holderen.

Hva synes du?

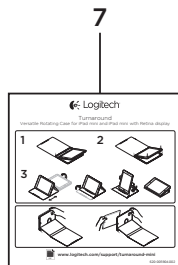
Fortell oss det, det tar ikke lang tid. Takk for at du handlet hos oss.

www.logitech.com/ithink

Tunne tuotteesi



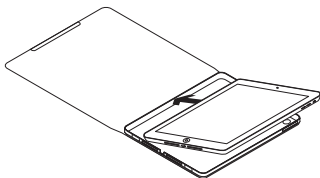
1. Aukko kameralle
2. iPad minin pidike
3. Kaksi mikrofoniaukkoa
4. Suojakotelo
5. Läppä
6. Irrotusaukko
7. Tuotteen dokumentaatio



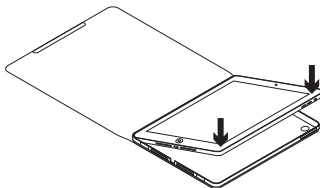
Suojakotelon käyttöönotto ja käyttäminen iPad minin kanssa

Suojakotelon käyttöönotto

1. Avaa kotelo ja paina iPad mini pidikkeeseen.

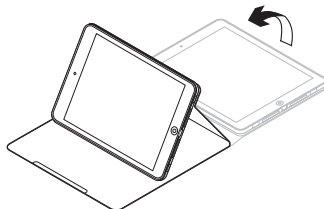


2. Paina iPad miniä



iPad minin käyttäminen

Suojakotelon avaaminen palauttaa iPad minin lepotilaan.



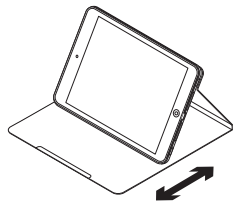
Kotelon sulkeminen asettaa iPad minin lepotilaan.

Kolme asentoa

Kotelon monipuolisuus tarkoittaa, että voit valita iPad minille kulloiseenkin tehtävään ihanteellisen asennon.

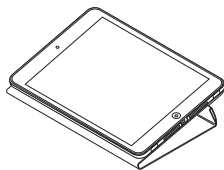
Voit valita kolmesta eri asennosta: katselu-, kirjoitus- ja selausasennosta.

Katseluasento



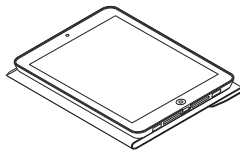
Katseluasennossa voit säätää iPad minin itsellesi mukavimpaan katselukulmaan. Katselukulman voi valita vapaasti 50 ja 70 asteen väliltä.

Kirjoitusasento



Kirjoitusasento on sopivin, kun käytät iPad minin iOS-näppäimistöä.

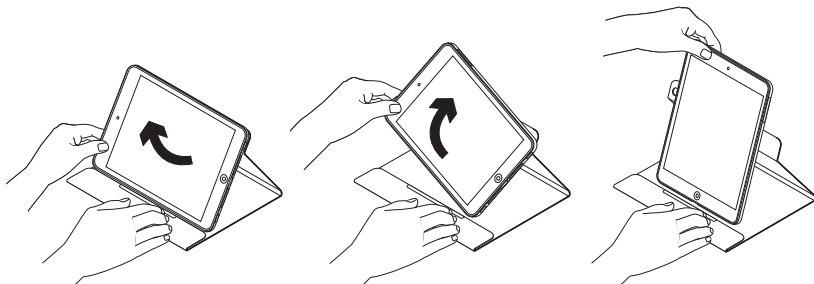
Selausasento



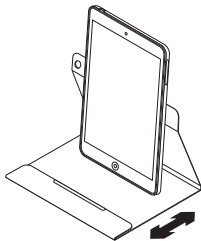
Selausasennossa iPad miniä on helppo käyttää yhdellä kädellä.

Pystykuvaa FaceTime®-puheluihin

Pidikkeen voi kääntää pystyasentoon tai mihin tahansa kulmaan vaaka- ja pystyasennon väliltä.

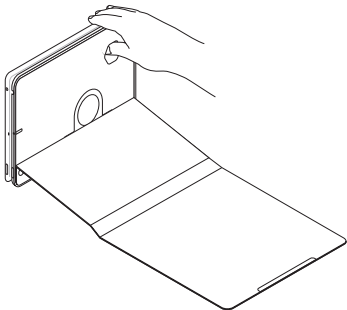


Pystyasento sopii erinomaisesti FaceTime-videopuheluihin ystävien kanssa. Voit valita, asetatko iPad minin vinoon vai melkein pystysuoraan.

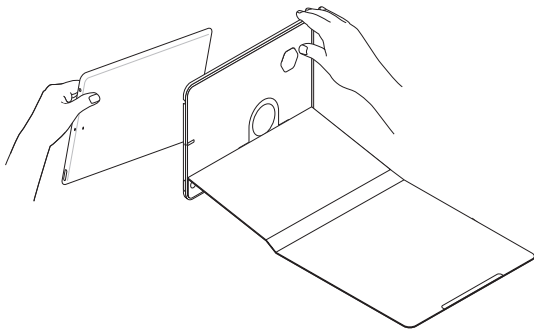


iPad minin irrottaminen

1. Irrota iPad mini painamalla peukalolla iPad minin pidikkeen takana olevasta aukosta.



2. Irrota iPad mini pidikkeestä vapaalla kädelläsi.



Tuotekeskukseen tutustuminen

Tuotteeseesi liittyvää lisätietoa ja tukea on saatavilla verkossa.

Tutustu Tuotekeskukseen, josta saat uutta suojakoteloasi koskevaa lisätietoa.

www.logitech.com/support/turnaround-mini

Selaa verkossa olevia artikkeleita, jotka sisältävät asennusohjeita, käyttövinkkejä ja tietoa lisäominaisuuksista.

Yhteisöfoorumeilla voit olla yhteydessä muihin käyttäjiin ja saada ohjeita, esittää kysymyksiä sekä jakaa ratkaisuja.

Laajaan valikoimaan kuuluvat:

- opetusohjelmat
- vianmääritys
- tukiyhteisö
- verkossa olevat käyttöohjeet
- takuutiedot
- varaosat (mikäli saatavilla).

Vianmääritys

iPad mini ei pysy media-asennossa.

- Tarkista, että iPad mini on asetettu pidikkeeseen kunnolla ja että katselukulma on 50–70°.

iPad mini ei palaudu lepotilasta, kun kotelo avataan, eikä siirry lepotilaan, kun kotelo suljetaan.

- Tarkista, että iPad mini on asetettu iPad minin pidikkeisiin oikein päin.

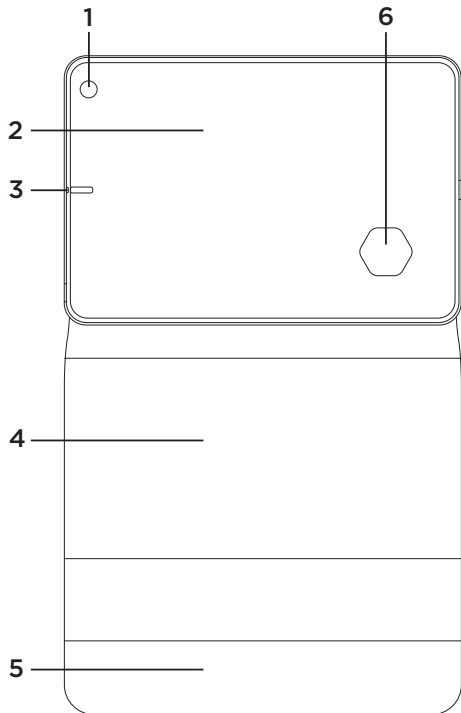
Mitä mieltä olet?

Käytä hetki ja kerro mielipiteesi.

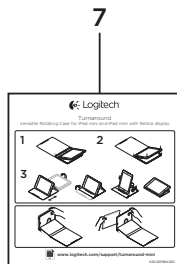
Kiitos, että ostit tuotteemme.

www.logitech.com/ithink

Γνωριμία με το προϊόν



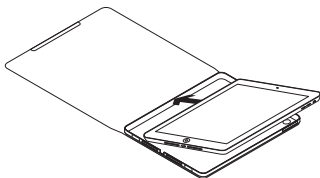
1. Οπή κάμερας
2. Βάση στήριξης για iPad mini
3. Δύο οπές μικροφώνου
4. Προστατευτική θήκη
5. Κάλυμμα
6. Οπή αποσύνδεσης
7. Τεκμηρίωση προϊόντος



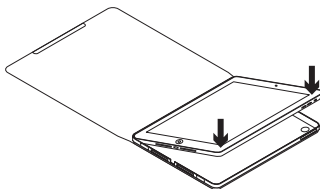
Ρύθμιση και χρήση της θήκης με το iPad mini σας

Ρύθμιση της θήκης σας

1. Ανοίξτε τη θήκη και σπρώξτε το iPad mini στην υποδοχή.

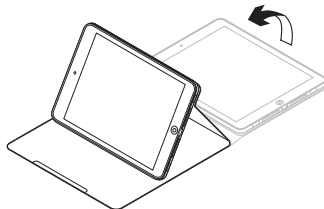


2. Πιέστε απαλά το iPad mini προς τα κάτω:



Χρήση του iPad mini

Με το άνοιγμα της θήκης, το iPad mini ενεργοποιείται:



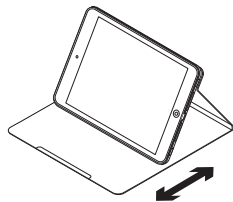
Με το κλείσιμο της θήκης, το iPad mini μεταβαίνει στην κατάσταση αναστολής λειτουργίας.

Τρεις θέσεις

Η ευελιξία της θήκης σημαίνει ότι μπορείτε να επιλέξετε την ιδανική θέση για την εργασία που θέλετε να εκτελέσετε με το iPad mini.

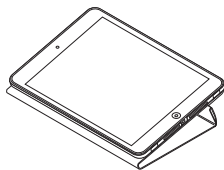
Υπάρχουν τρεις διαθέσιμες θέσεις, για την προβολή πολυμέσων, την πληκτρολόγηση και την περιήγηση.

Θέση προβολής



Στη θέση προβολής, μπορείτε να ρυθμίσετε το iPad mini στη γωνία που σας εξυπηρετεί καλύτερα. Μπορείτε να επιλέξετε οποιαδήποτε γωνία θέασης μεταξύ των 50° και των 70°.

Θέση πληκτρολόγησης



Η θέση πληκτρολόγησης είναι ιδανική κατά τη χρήση του πληκτρολογίου iOS στο iPad mini.

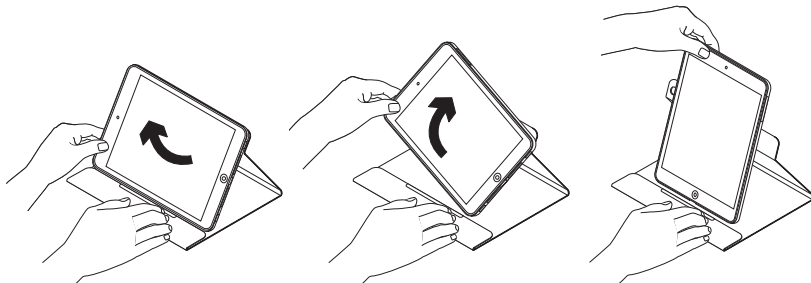
Θέση περιήγησης



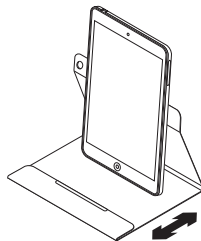
Η θέση περιήγησης σας επιτρέπει να χρησιμοποιήσετε εύκολα το iPad mini με ένα χέρι.

Κατακόρυφος προσανατολισμός για το FaceTime®

Μπορείτε να περιστρέψετε την υποδοχή στην κατακόρυφη θέση ή σε οποιαδήποτε γωνία μεταξύ του οριζόντιου και του κατακόρυφου προσανατολισμού:

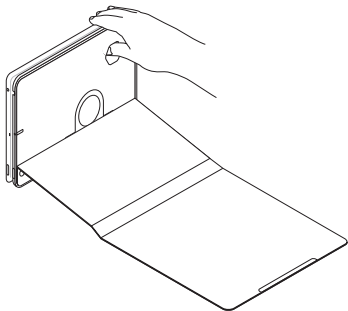


Η κατακόρυφη θέση είναι ιδανική για κλήσεις βίντεο FaceTime με τους φίλους σας. Μπορείτε να τοποθετήσετε το iPad mini διαγώνια ή σχεδόν κατακόρυφα:

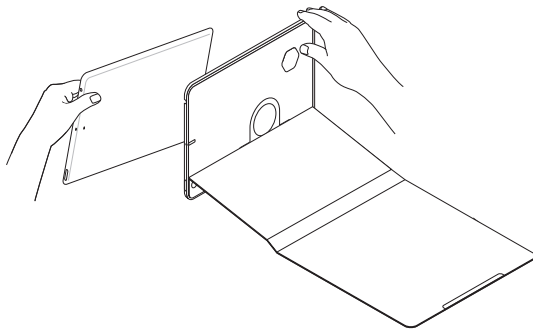


Αφαίρεση του iPad mini

1. Για να απελευθερώσετε το iPad mini σας, περάστε τον αντίχειρά σας από την οπή στο πίσω μέρος της υποδοχής του iPad mini:



2. Χρησιμοποιώντας το άλλο σας χέρι, αφαιρέστε το iPad mini από την υποδοχή:



Μετάβαση στο Κέντρο προϊόντων

Περισσότερες πληροφορίες και υποστήριξη για το προϊόν σας μπορείτε να βρείτε στο Internet. Αφιερώστε λίγο χρόνο και επισκεφτείτε το Κέντρο προϊόντων, για να μάθετε περισσότερα σχετικά με τη νέα σας θήκη.

www.logitech.com/support/turnaround-mini

Διαβάστε άρθρα στο διαδίκτυο για βοήθεια κατά τη ρύθμιση, συμβουλές χρήσης και πληροφορίες σχετικά με τις πρόσθετες λειτουργίες.

Επικοινωνήστε με άλλους χρήστες στα Φόρουμ της κοινότητας για να λάβετε συμβουλές, να κάνετε ερωτήσεις και να μοιραστείτε λύσεις.

Θα βρείτε μια μεγάλη ποικιλία περιεχομένου, όπως:

- Οδηγοί εκμάθησης
- Αντιμετώπιση προβλημάτων
- Κοινότητα υποστήριξης
- Τεκμηρίωση στο διαδίκτυο
- Πληροφορίες για την εγγύηση
- Ανταλλακτικά (όταν είναι διαθέσιμα)

Αντιμετώπιση προβλημάτων

Το iPad mini μου δεν στηρίζεται στη θέση μέσων.

- Βεβαιωθείτε ότι το iPad έχει τοποθετηθεί σωστά στην υποδοχή στήριξης και ότι η γωνία θέασης έχει ρυθμιστεί μεταξύ 50° και 70°.

Το iPad mini δεν ενεργοποιείται όταν ανοίγω τη θήκη και δεν μεταβαίνει στην κατάσταση αναστολής λειτουργίας όταν το κλείνω.

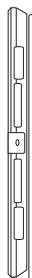
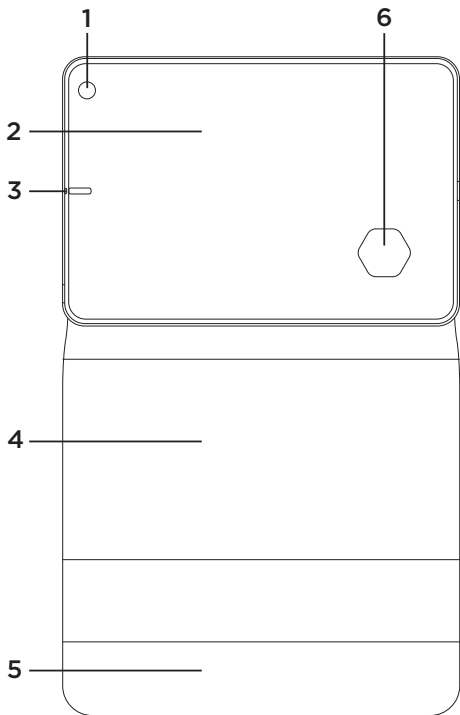
- Βεβαιωθείτε ότι το iPad mini έχει τοποθετηθεί σωστά στη θήκη στήριξης του iPad mini.

Ποια είναι η γνώμη σας;

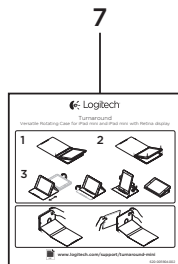
Αφιερώστε λίγο χρόνο για να μας πείτε. Σας ευχαριστούμε για την αγορά του προϊόντος μας.

www.logitech.com/ithink

Знакомство с продуктом



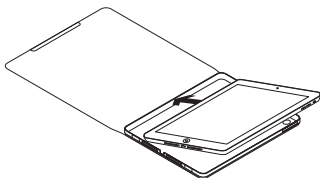
1. Отверстие для камеры
2. Держатель iPad mini
3. Два отверстия для микрофона
4. Защитный чехол-книжка
5. Откидная часть
6. Отверстие для извлечения iPad
7. Документация пользователя



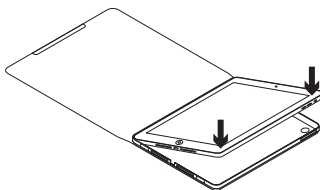
Подготовка к работе и использование чехла-книжки с iPad mini

Подготовка чехла-книжки к работе

1. Откройте чехол-книжку и вставьте iPad mini в держатель.

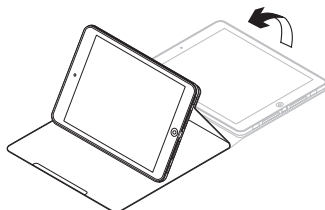


2. Слегка нажмите на iPad mini.



Использование iPad mini

При открытии чехла-книжки iPad mini выходит из режима сна.



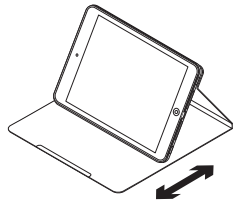
Закрытие чехла-книжки переводит iPad mini в режим сна.

Три положения

Этот чехол-книжка очень удобен в использовании: вы можете выбирать нужное положение iPad mini при выполнении различных заданий.

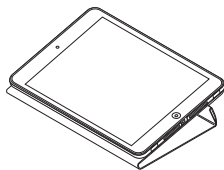
Чехол-книжка предусматривает три рабочих положения: для просмотра мультимедиа, ввода текста и работы в Интернете.

Положение для просмотра



В этом положении вы можете разместить iPad mini под наиболее удобным для вас углом. Можно выбрать любой угол просмотра в пределах от 50° до 70°.

Положение для ввода текста



Это положение лучше всего подходит тогда, когда вы используете клавиатуру в iOS вашего iPad mini.

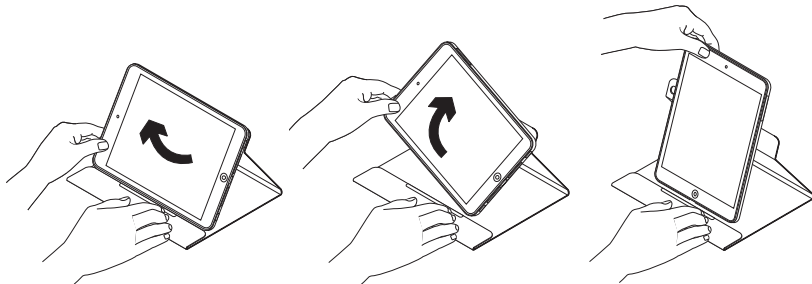
Положение для работы в Интернете



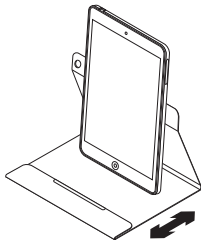
Положение для работы в Интернете позволяет легко управлять устройством iPad с помощью одной руки.

Вертикальная ориентация для FaceTime®

Вы можете повернуть держатель в любое положение и разместить iPad mini в вертикальной ориентации или выбрать нечто среднее между горизонтальной и вертикальной ориентацией.

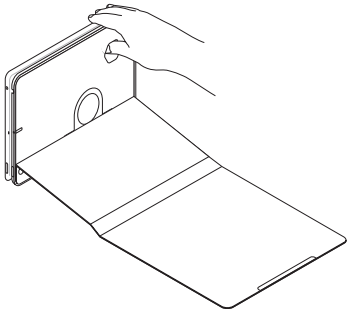


Вертикальное расположение отлично подходит для видеозвонков друзьям в приложении FaceTime. Вы можете выбирать для iPad mini положение под небольшим углом или почти вертикальное.

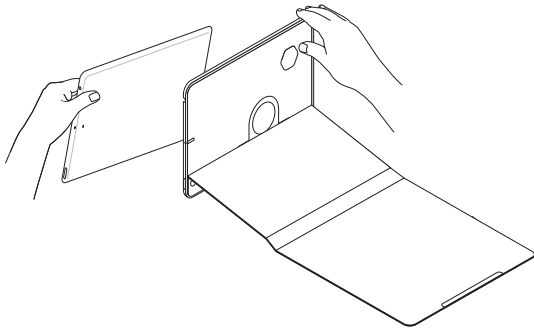


Извлечение iPad mini

1. Надавите на iPad mini большим пальцем через отверстие на задней панели держателя, чтобы извлечь устройство.



2. Другой рукой выньте iPad mini из держателя.



Просмотрите раздел технической поддержки

В разделе технической поддержки содержатся дополнительные сведения о вашем продукте и информация о его поддержке. Уделите минутку, чтобы посетить сайт технической поддержки и узнать больше о вашем новом чехле-книжке.

www.logitech.com/support/turnaround-mini

Ознакомьтесь с интернет-статьями, чтобы получить помощь по установке, советы и сведения о дополнительных функциях.

Присоединитесь к другим пользователям на форумах сообщества, чтобы получить совет, задать вопрос и поделиться решением проблемы.

Вы найдете множество материалов, среди которых:

- Руководства
- Советы по устранению неполадок
- Сообщество поддержки
- Интернет-документация
- Сведения о гарантии
- Запасные части (при их наличии)

Устранение неполадок

Не удается установить iPad mini в положение для просмотра мультимедиа.

- Убедитесь, что iPad mini правильно вставлен в держатель и угол просмотра составляет от 50° до 70°.

iPad mini не выходит из режима сна при открытии чехла-книжки и не переходит в режим сна при его закрытии.

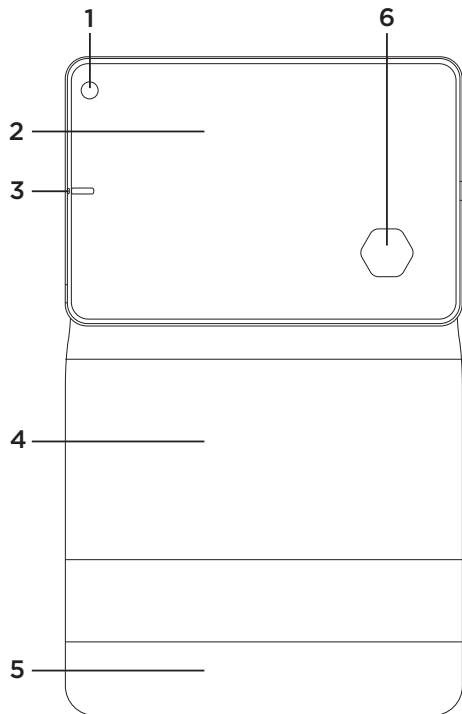
- Убедитесь, что iPad mini правильно вставлен в держатель.

Каковы ваши впечатления?

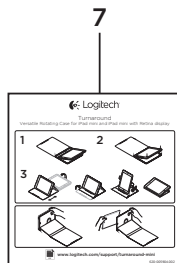
Пожалуйста, найдите минутку, чтобы поделиться с нами своим мнением. Благодарим вас за приобретение нашего продукта!

www.logitech.com/ithink

A termék ismertetése



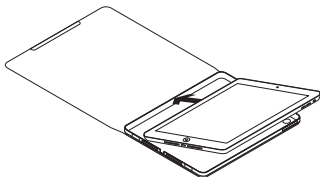
1. Kameranyílás
2. iPad mini-tartó
3. Két mikrofonrész
4. Védőtok
5. Fedél
6. Leválasztónyílás
7. Termékdokumentáció



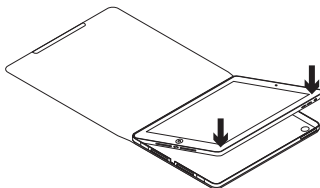
A védőtok üzembe helyezése és használata az iPad mini készülékkel

A védőtok üzembe helyezése

1. Nyissa fel a védőtokot és tolja az iPad minit a tartóba.

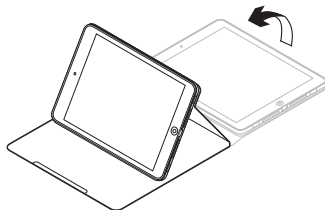


2. Nyomja le az iPad mini készüléket:



Az iPad mini használata

- A védőtok kinyitása felébreszti az iPad minit:



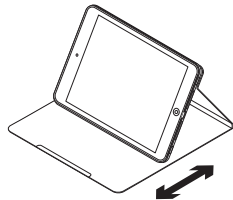
- Lezárásával az iPad mini alvó módba kerül.

Három állás

Hála a flexibilis védőtoknak, mindig a kívánt használathoz ideális pozícióba állíthatja iPad mini készülékét.

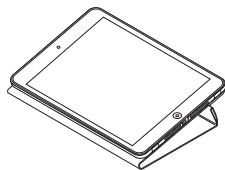
Három eltérő pozíció biztosítja a médialejátszás, a gépelés és a böngészés kényelmét.

Médialejátszási helyzet



A médialejátszási helyzetben könnyedén beállíthatja iPad mini készülékét a kívánt szögbe. Bármilyen betekintési szög beállítható 50° és 70° között.

Gépelési helyzet



A gépelési helyzet ideális választás az iPad mini készülék iOS-billentyűzetének használatához.

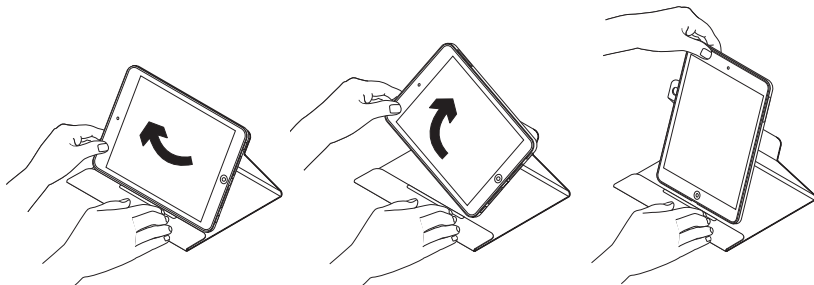
Böngészési helyzet



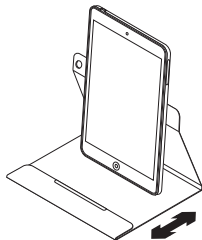
Böngészési helyzetben egy kézzel is könnyedén kezelheti iPad mini készülékét.

Álló helyzet FaceTime®-hívásokhoz

A tartó segítségével könnyedén álló helyzetbe forgatható a készülék, de rögzíthető is bármilyen szögben az álló és fekvő helyzet között:

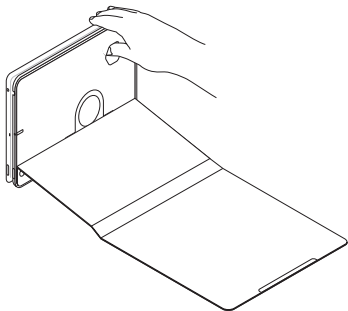


Az álló helyzet ideális, ha FaceTime videohívásokat folytat barátaival. Az iPad mini készüléket dőlt vagy szinte függőleges helyzetbe is állíthatja:

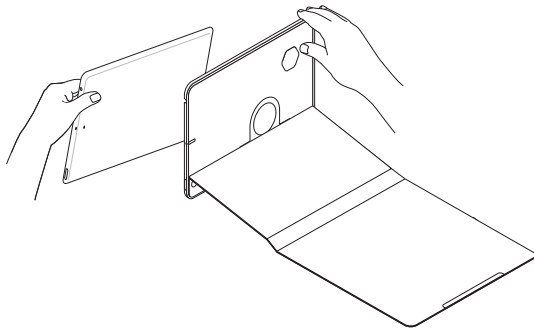


Az iPad mini leválasztása

1. Nyúljon be hüvelykujjával az iPad mini-védőtok hátulján lévő nyíláson, hogy leválassza az iPad mini készüléket:



2. Másik kezével kivetheti az iPad mini készüléket a védőtokból:



A termékközpont felkeresése

A termékközpontban a termékre vonatkozó további online információk és támogatás érhető el. Keresse fel a Termékközpontot, ahol még többet tudhat meg új védőtokjáról.

www.logitech.com/support/turnaround-mini

Az internetes cikkekben tallózva az üzembe helyezésre vonatkozó súgót, használati tanácsokat és további funkciók információit találja.

Közösségi fórumainkon kapcsolatba léphet más felhasználókkal, és tanácsokat kérhet, kérdéseket tehet fel, illetve megoszthatja velük megoldásait.

Itt sokféle témakörből választhat, köztük:

- Oktatóanyagok
- Hibaelhárítás
- Támogatási közösség
- Online dokumentáció
- Garanciaadatok
- Tartalékalkatrészek
(amennyiben rendelkezésre állnak)

Hibaelhárítás

Az iPad mini nem áll meg a médialejátszási helyzetben

- Győződjön meg róla, hogy az iPad mini megfelelően lett a tartóba helyezve, a nézési szög pedig 50° és 70° között van.

Az iPad mini nem ébred fel a védőtok kinyitásakor, és lezáráskor sem kerül alvó módba.

- Győződjön meg, hogy az iPad mini helyesen lett a tartóba helyezve.

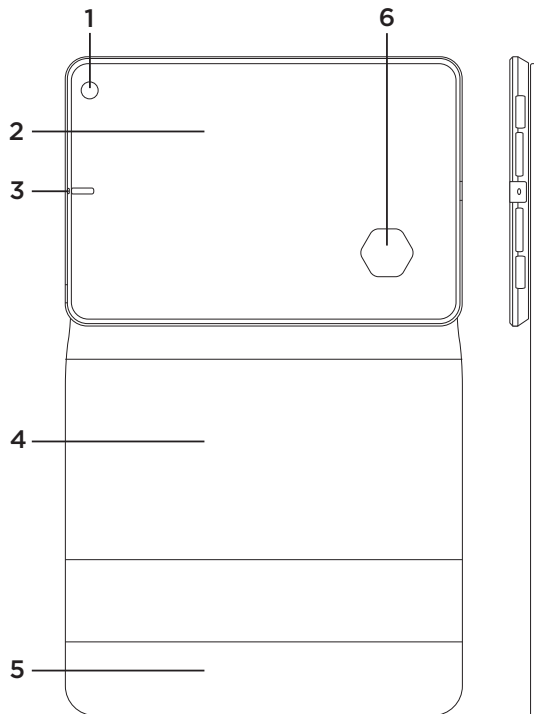
Mi a véleménye?

Kérjük, ossza meg velünk!

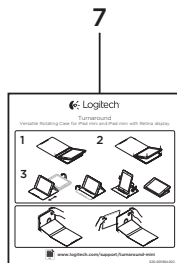
Köszönjük, hogy a termékünket választotta.

www.logitech.com/ithink

Popis produktu



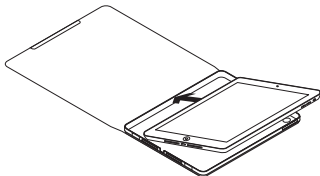
1. Otvor kamery
2. Držák iPadu mini
3. Dva otvory pro mikrofon
4. Ochranné zařízení folio
5. Pant
6. Otvor pro uvolnění
7. Dokumentace k výrobku



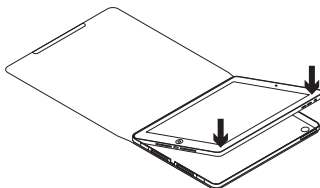
Nastavení a používání zařízení folio s iPadem mini

Nastavení zařízení folio

1. Otevřete zařízení folio a vsuňte iPad mini do držáku.

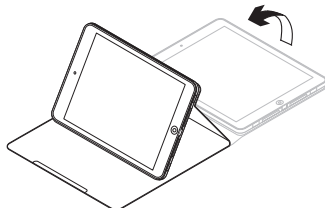


2. Zatlačte iPad mini směrem dolů:



Používání iPadu mini

Otevřením zařízení folio probudíte iPad mini:



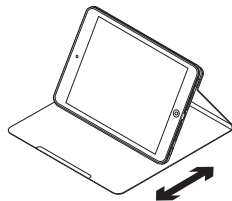
Zavřením zařízení folio přepnete iPad mini do režimu spánku.

Tři pozice

Díky flexibilitě zařízení folio si můžete zvolit ideální pozici pro úkon, který chcete s iPadem mini provést.

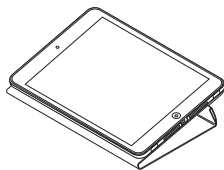
K dispozici jsou tři pozice - pro sledování médií, psaní a surfování.

Pozice pro sledování



V pozici pro sledování můžete svůj iPad mini nastavit do úhlu, který vám bude vyhovovat. Můžete si zvolit úhel v rozmezí 50° až 70°.

Pozice pro psaní



Pozice pro psaní je ideální, používáte-li klávesnici systému iOS iPadu mini.

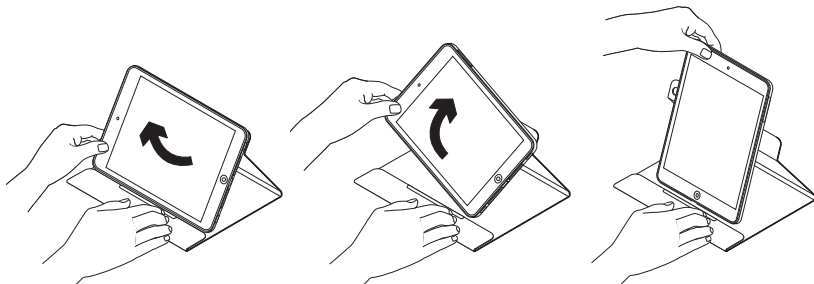
Pozice pro surfování



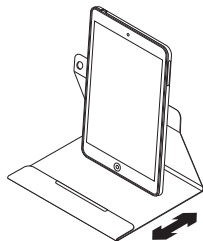
V pozici pro surfování budete moci váš iPad mini snadno ovládat jednou rukou.

Portrét pro FaceTime®

Držák si můžete natočit na polohu na výšku, nebo do libovolného úhlu mezi polohou na výšku a na šířku.

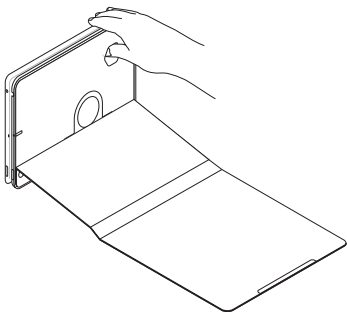


Poloha na výšku je ideální pro videohovory pomocí FaceTime s vašimi přáteli. iPad mini můžete sklopit nebo ponechat v téměř svislé poloze.

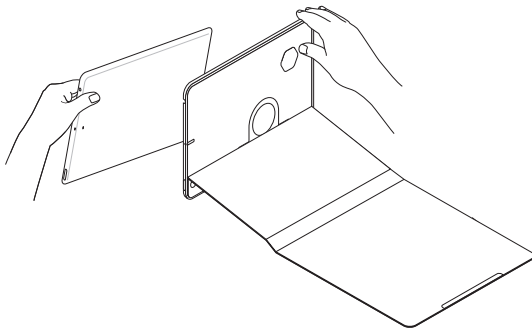


Odpojení iPadu mini

1. iPad mini uvolníte vsunutím palce do otvoru v zadní části držáku iPadu mini:



2. Libovolnou rukou sejměte iPad mini z držáku.



Navštivte produktovou centrálu

Naleznete zde více informací a podporu online pro váš produkt. Udělejte si chvíli a navštivte produktovou centrálu, kde se dozvíte další informace o vašem novém zařízení folio.

www.logitech.com/support/turnaround-mini

Pročtěte si články online, ve kterých naleznete nápovědu k nastavení, tipy k používání nebo informace o dalších funkcích.

Spojte se s ostatními uživateli na našich komunitních fórech, od kterých můžete získat rady, klást jim otázky a sdílet řešení problémů.

K dispozici je široký výběr obsahu, mimo jiné:

- Výukové programy
- Odstraňování potíží
- Komunitní podpora
- Dokumentace online
- Informace o záruce
- Náhradní díly (jsou-li dostupné)

Odstraňování potíží

Můj iPad mini se neudrží v pozici pro sledování médií.

- Ujistěte se, že je iPad mini řádně vložen do držáku, a že úhel sledování se nachází mezi 50° a 70°.

Můj iPad mini se při otevření zařízení folio neprobudí, a při jeho zavření se nepřepne do režimu spánku.

- Ujistěte se, že je iPad mini vložen řádným způsobem do držáku.

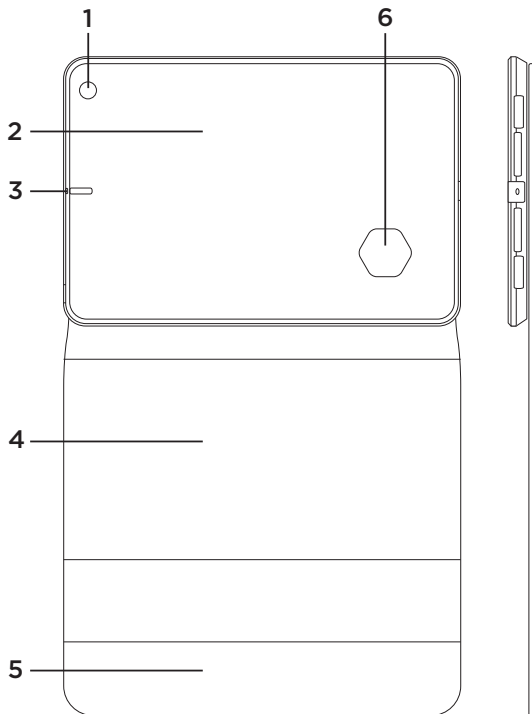
Jaký je váš názor?

Udělejte si chvíli čas a řekněte nám svůj názor.

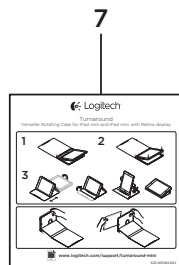
Děkujeme, že jste zakoupili náš produkt.

www.logitech.com/ithink

Poznaj urządzenie



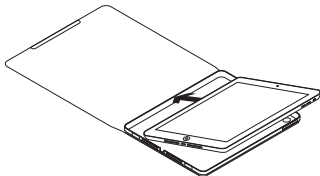
1. Otwór kamery
2. Uchwyt tabletu iPad mini
3. Dwa otwory na mikrofon
4. Ochronny pokrowiec
5. Klapka
6. Otwór do odłączania
7. Dokumentacja



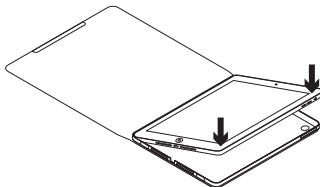
Przygotowanie i użycie etui z Padem mini

Przygotowanie etui

1. Otwórz etui i wciśnij iPada mini do uchwytu.

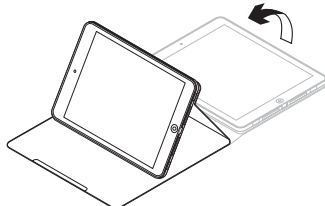


2. Wciśnij iPada mini:



Używanie iPada mini

Otwarcie etui powoduje wybudzenie iPada mini:



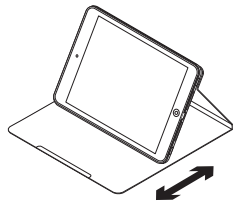
Zamknięcie etui przetacza iPada mini w tryb uśpienia.

Trzy pozycje

Elastyczność etui oznacza, że możesz wybrać idealną pozycję w zależności od zadania, które chcesz wykonać na iPadzie mini.

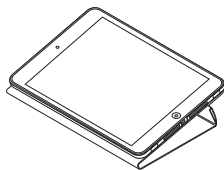
Dostępne są trzy pozycje: do wyświetlania multimedialnych treści, pisanie i przeglądanie.

Pozycja do wyświetlania



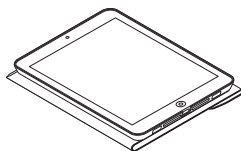
W pozycji do wyświetlania możesz umieścić iPada mini pod najwygodniejszym dla siebie kątem. Możesz wybrać dowolny kąat widzenia od 50° do 70°.

Pozycja do pisania



Pozycja do pisania jest idealna, kiedy używasz klawiatury systemu iOS na iPadzie mini.

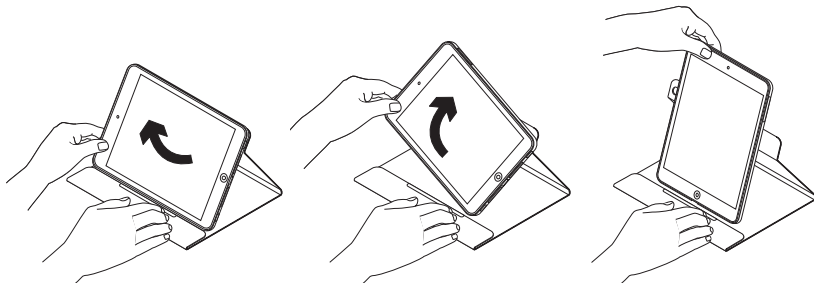
Pozycja do przeglądania



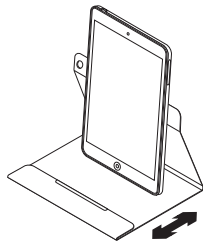
Pozycja do przeglądania umożliwia prostą obsługę iPada mini jedną ręką.

Pozycja pionowa dla aplikacji FaceTime®

Możesz obrócić uchwyt do pozycji pionowej lub ustawić dowolny kąt między orientacją poziomą a pionową.

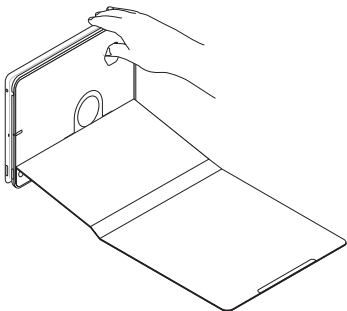


Pozycja pionowa jest idealna do prowadzenia rozmów wideo FaceTime ze znajomymi. Możesz ustawić iPada mini pod kątem lub prawie pionowo:

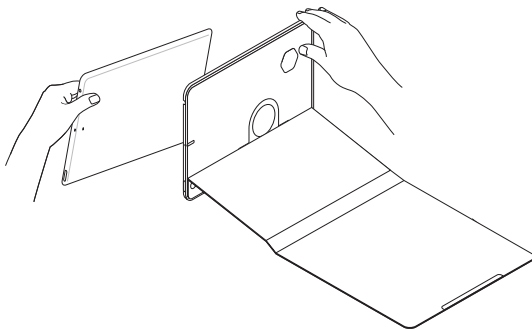


Odłączanie iPada mini

1. Aby zwolnić iPada mini, wciśnij kciuk do otworu z tyłu uchwytu iPada mini:



2. Drugą ręką wyjmij iPada mini z uchwytu:



Przejdź do strony pomocy technicznej online

Znajduje się na niej więcej informacji o produkcie oraz materiałów pomocy technicznej. Poświęć chwilę na lepsze poznanie etui dzięki informacjom dostępnym w tej witrynie.

www.logitech.com/support/turnaround-mini

Zapoznaj się z internetowymi artykułami o pomocy w konfiguracji, wskazówkach dotyczących obsługi oraz dodatkowych funkcjach.

Skontaktuj się z innymi użytkownikami na naszych forach i poproś o poradę, zadaj dowolne pytanie lub podziel się rozwiązaniem.

Możesz znaleźć różne materiały, takie jak:

- Przewodniki
- Rozwiązywanie problemów
- Społeczność pomocy technicznej
- Dokumentacja online
- Informacje o gwarancji
- Części zapasowe (gdą są dostępne)

Rozwiązywanie problemów

Mój iPad mini nie trzyma się w pozycji do wyświetlania multimedialnych treści.

- Upewnij się, że iPad jest prawidłowo włożony do uchwytu, a kąt widzenia wynosi od 50° do 70°.

Mój iPad mini nie wybudza się po otwarciu etui i nie usypia po zamknięciu.

- Upewnij się, że iPad mini jest prawidłowo włożony do uchwytu.

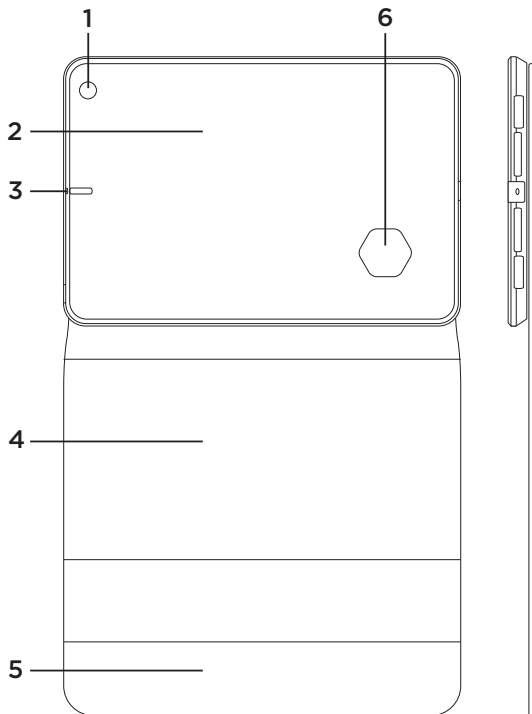
Co o tym myślisz?

Poświęć chwilę, aby podzielić się z nami swoją opinią.

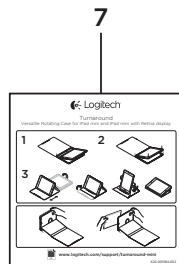
Dziękujemy za zakup naszego produktu.

www.logitech.com/ithink

Popis produktu



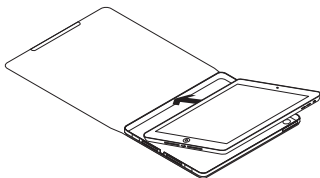
1. Otvor kamery
2. Držiak zariadenia iPad mini
3. Dva otvory na mikrofón
4. Ochranné zariadenie folio
5. Pänt
6. Otvor na uvoľnenie
7. Dokumentácia k výrobku



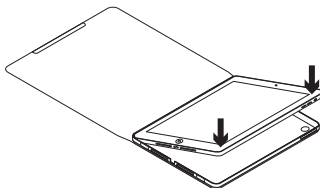
Nastavenie a používanie zariadenia folio s iPadom mini

Nastavenie zariadenia folio

1. Otvorte zariadenie folio a vsuňte iPad mini do držiaka.

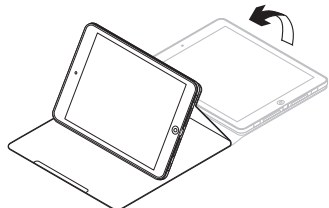


2. Zatlačte iPad mini smerom dole:



Používanie iPadu mini

Otvorením zariadenia folio prebudíte iPad mini:



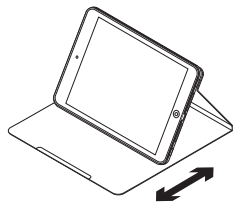
Zatvorením zariadenia folio prepnete iPad mini do režimu spánku.

Tri pozície

Vďaka flexibilitě zariadenia folio si môžete zvoliť ideálnu pozíciu pre úkon, ktorý chcete s iPadom mini urobiť.

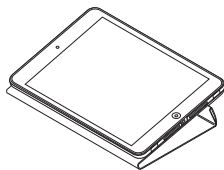
K dispozícii sú tri pozície - na sledovanie médií, písanie a surfovanie.

Pozícia na sledovanie



V pozícii na sledovanie môžete svoj iPad mini nastaviť do uhla, ktorý vám bude vyhovovať. Môžete si zvoliť uhol v rozmedzí 50° až 70°.

Poloha na písanie



Pozícia na písanie je ideálna, ak používate klávesnicu systému iOS iPadu mini.

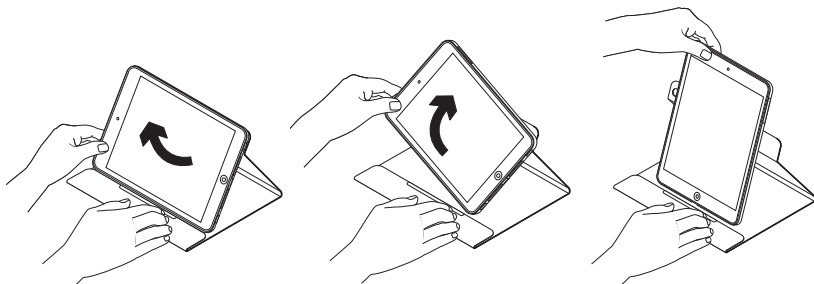
Pozícia na surfovanie



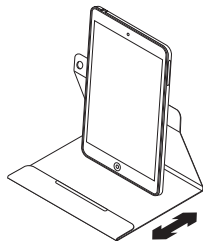
V pozícii na surfovanie môžete váš iPad mini ľahko ovládať jednou rukou.

Portrét pre FaceTime®

Držiak si môžete natočiť na výšku, alebo do ľubovoľného uhla medzi polohou na výšku a na šírku.

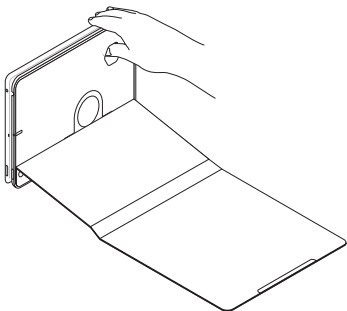


Poloha na výšku je ideálna pre videohovory pomocou FaceTime s vašimi priateľmi. iPad mini môžete sklopíť alebo ponechať v takmer zvislej polohe.

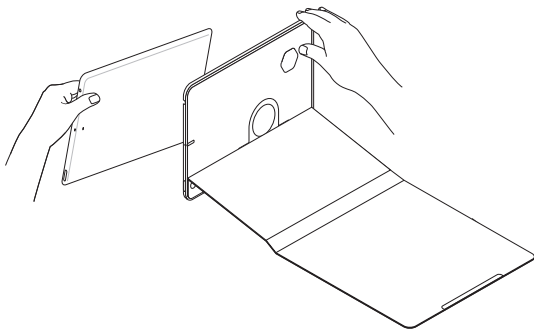


Odpojenie iPadu mini

1. iPad mini uvoľníte vsunutím palca do otvoru v zadnej časti držiaka iPadu mini:



2. Ľubovoľnou rukou vyberte iPad mini z držiaka.



Navštívte produktovú centrálu

Nájdete tu viac informácií a podporu on-line pre váš produkt. Urobte si chvíľu a navštívte produktovú centrálu, kde sa dozviete ďalšie informácie o vašom novom zariadení folio.

www.logitech.com/support/turnaround-mini

Prečítajte si články online, v ktorých nájdete pomoc ku nastaveniam, tipy na používanie alebo informácie o ďalších funkciách.

Spojte sa s ostatnými používateľmi na našich komunitných fórach, od ktorých môžete získať rady, klásť im otázky a zdieľať riešenia problémov.

K dispozícii je široký výber obsahu, okrem iného:

- Výukové programy
- Riešenie problémov
- Komunitná podpora
- Dokumentácia online
- Informácie o záruke
- Náhradné diely (ak sú dostupné)

Riešenie problémov

Môj iPad mini sa neudrží v pozícii na sledovanie médií.

- Uistite sa, že je iPad mini správne vložený do držiaka, a že uhol sledovania sa nachádza medzi 50° a 70°.

Môj iPad mini sa pri otvorení zariadenia folio neprebudí, a pri jeho zatvorení sa neprepne do režimu spánku.

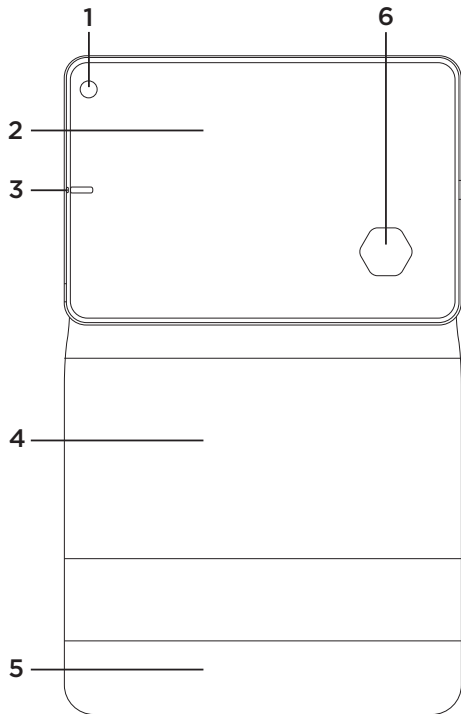
- Uistite sa, že je iPad mini vložený správnym spôsobom do držiaka.

Aký je váš názor?

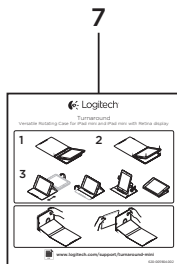
Venujte nám chvíľu času a povedzte nám to. Ďakujeme vám za kúpu nášho produktu.

www.logitech.com/ithink

Ürününüzü tanıyın



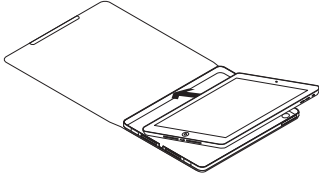
1. Kamera deliği
2. iPad mini yeri
3. İki mikrofon deliği
4. Koruyucu yaprak klavye
5. Kanat
6. Çıkarma deliği
7. Ürün belgeleri



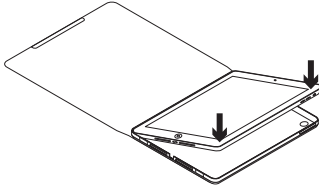
Dosyayı kurma ve iPad mini'nizle kullanma

Dosyanızı kurma

1. Dosyayı açın ve iPad mini'nizi tutucuya yerleştirin.

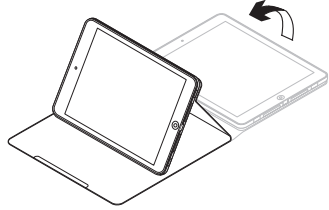


2. iPad mini'nizi aşağı itin:



iPad mini'nizi kullanma

Dosyanın açılması iPad mini'nizi uyandırır:



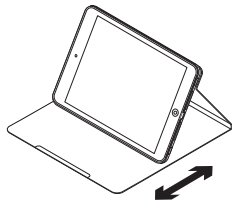
Dosyanın kapatılması iPad mini'nizi uyku moduna geçirir.

Üç farklı konum

Dosyanızın esnekliği sayesinde iPad mini'nizle gerçekleştirmek istediğiniz işlem için en ideal konumu seçebilirsiniz.

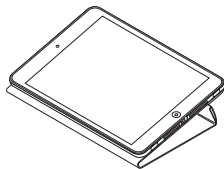
Medya görüntüleme, yazma ve tarama için üç farklı konum.

Görüntüleme konumu



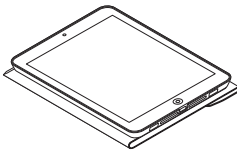
Görüntüleme konumunda iPad mini'nizi rahat hissettiğiniz açıyla kullanacak şekilde yerleştirebilirsiniz. 50° ve 70° arasındaki herhangi bir görüş açısını seçebilirsiniz.

Yazma konumu



Yazma konumu , iPad mini'nizin iOS klavyesini kullanırken idealdir.

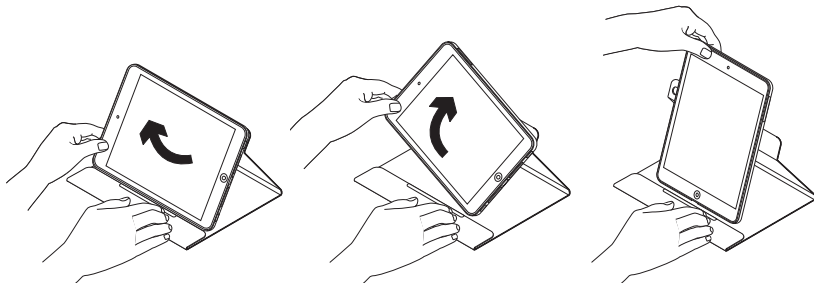
Tarama konumu



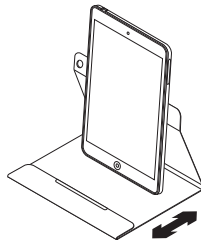
Tarama konumu iPad mini'nizi tek elle kullanmanızı sağlar.

FaceTime® için Dikey

Tutucuyu dikey konuma veya yatay ve dikey konum arasındaki herhangi bir açığa döndürebilirsiniz:

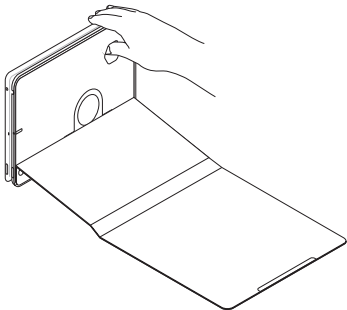


Dikey konum, arkadaşlarınızla yapacağınız FaceTime görüntülü aramaları için idealdir. iPad mini'nizi eğik veya hemen hemen yatay bir şekilde konumlandırabilirsiniz.

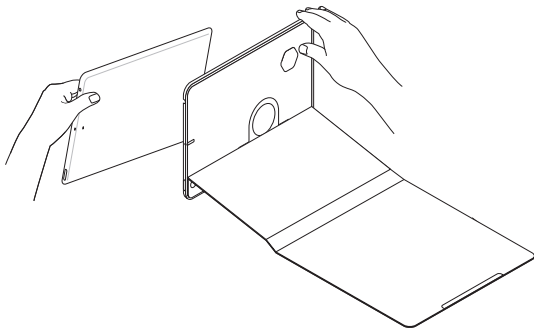


iPad mini'nizi çıkarma

1. iPad mini'nizi çıkarmak için iPad tutucunun arkasındaki deliğe baş parmağınızı sokarak itin:



2. Diğer elinizi kullanarak iPad mini'nizi tutucudan çıkarın:



Ürün Merkezini ziyaret edin

Ürününüz için çevrimiçi daha fazla bilgi ve destek bulabilirsiniz. Yeni dosyanız hakkında daha fazla bilgi edinmek için Ürün Merkezini ziyaret edebilirsiniz.

www.logitech.com/support/turnaround-mini
Kurulum yardımı, kullanım ipuçları ve ek özellikler hakkında bilgi almak için çevrimiçi makalelere göz atın.

Danışmak, sorular sormak ve çözümleri paylaşmak için Topluluk Forumlarımızdaki diğer kullanıcılarla bağlantı kurun.

Şunlar gibi çok kapsamlı bir içerik bulun:

- Öğreticiler
- Sorun giderme
- Destek topluluğu
- Çevrimiçi belgeler
- Garanti bilgileri
- Yedek parçalar (kullanılabilir olduğunda)

Sorun giderme

iPad mini'm ortam içeriği konumunda durmuyor.

- iPad mini'nizin iPad mini tutucuya doğru şekilde yerleştirildiğinden ve görüntüleme açısının 50° ile 70° arasında olduğundan emin olun.

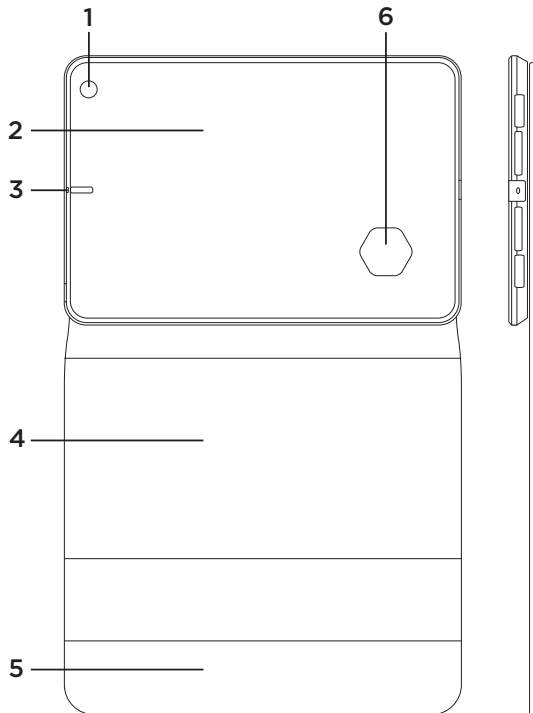
Dosyayı açtığımda iPad mini'm uyanmıyor ve kapattığımda uyku moduna geçmiyor.

- iPad mini'nizin iPad mini tutucuya doğru şekilde yerleştirildiğinden emin olun.

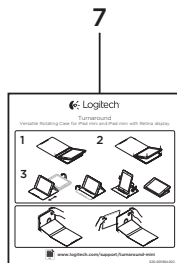
Ne düşünüyorsunuz?

Lütfen birkaç dakikanızı ayırarak düşüncelerinizi bizimle paylaşın. Ürünümüzü satın aldığınız için teşekkür ederiz.

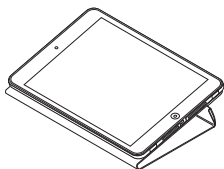
www.logitech.com/ithink



1. فتحة الكاميرا
2. حامل iPad mini
3. فتحتان للميكروفون
4. حاظفة واقية
5. غطاء قلاب
6. فتحة الفصل
7. وثائق المنتج

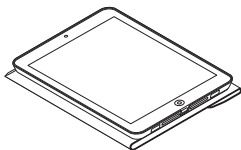


وضع الكتابة



يكون وضع الكتابة مثاليًا عند استخدام لوحة مفاتيح جهاز iPad mini بنظام iOS.

وضع الاستعراض

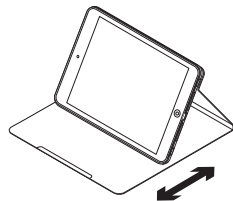


يتيح لك وضع الاستعراض استخدام جهاز iPad mini بسهولة بيد واحدة.

ثلاثة أوضاع

تتيح لك المرونة التي تتمتع بها الحافظة اختيار الوضع المثالي للمهمة المطلوب تنفيذها باستخدام جهاز iPad mini. ثمة ثلاثة أوضاع لعرض الوسائط والكتابة والاستعراض.

وضع العرض

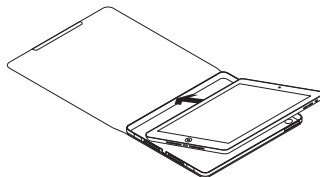


في وضع العرض، يمكنك ضبط جهاز iPad mini على الزاوية المريحة لك. يمكنك اختيار أي زاوية عرض تتراوح بين 50 و70 درجة مئوية.

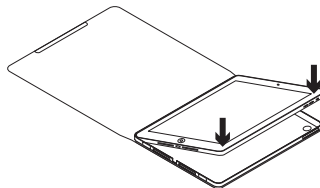
إعداد الحافظة واستخدامها مع جهاز iPad mini

إعداد الحافظة

1. افتح الحافظة، ثم أسقط جهاز iPad mini في الحامل.

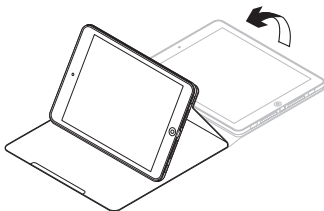


2. اضغط على جهاز iPad mini لأسفل:



استخدام جهاز iPad mini

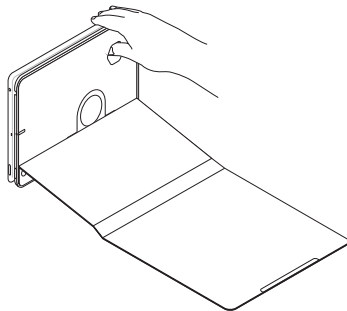
يؤدي فتح الحافظة إلى إخراج جهاز iPad mini من وضع السكون:



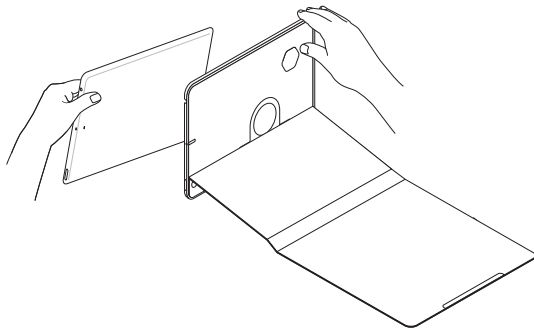
يؤدي إغلاق الحافظة إلى إدخال جهاز iPad mini في وضع السكون.

فصل جهاز iPad mini

1. أدخل إصبعك في الفتحة الموجودة في الجانب الخلفي من حامل جهاز iPad mini لتحرير جهاز iPad mini:

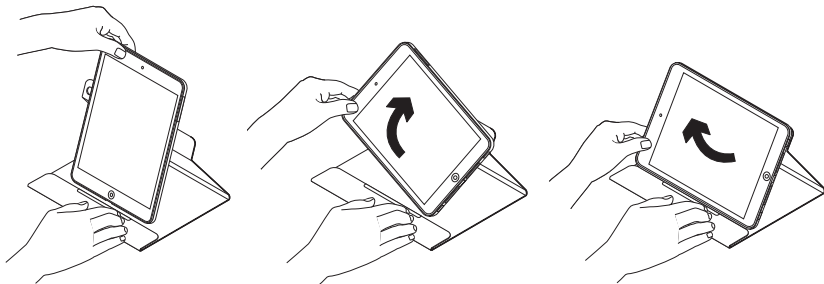


2. باستخدام اليد الأخرى، أزل جهاز iPad mini من الحامل:

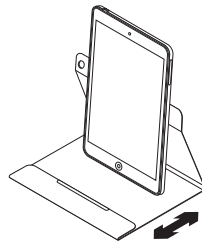


وضع عمودي لمكالمات FaceTime®

يمكنك إدارة الحامل إلى الوضع الرأسي أو إلى أي زاوية بين الوضعين الأفقي والرأسي:



الوضع العمودي مثالي لإجراء مكالمات فيديو مع الأصدقاء عبر FaceTime. ويمكنك الاختيار بين ضبط جهاز iPad mini على وضع مائل أو على وضع عمودي:



تفضل بزارة مركز المنتجات

فهناك المزيد من المعلومات والدعم المتوفر عبر الإنترنت عن المنتج. نستاذنك في ءقيقة واحدة من وقتك لزيارة مركز المنتجات لتتعرف على المزيد حول الحافظة الءءءة.

www.logitech.com/support/turnaround-mini

استعرض المقالات المتوفرة عبر الإنترنت للحصول على تعليمات الإعداد وتلميحات حول الإءءءءاء ومعلومات حول الميزات الإءاضافية.

تواصل مع مسءءءءميين آءرين في منءءءاء المءءءء لتحصل على نصائءهم ولنطرح الأسئلة وتشارك الءلول.

فيما يلي مءوءة كبيرة من آءءءاء المءءء:

- البرامء الءلءمءة
- اسءءءءاف الأءءاء وإصلاءها
- مءءءءءءءء
- الوءائء المتوفرة عبر الإنترنت
- معلومات الضمان
- قطع الغيار (عءء ءوفرها)

اسءءءءاف الأءءاء وإصلاءها

بءعءر وضع ءهائ iPad mini في وضع الوسائء.

- ءأكد من ءركءب ءهائ iPad mini باءامل ءهائ iPad mini بءرءة صءءءة، وأن زاوءة الرؤءة ءءراوح بءن 50 ءرءة إلى 70 ءرءة.

لا بءم إءراء ءهائ iPad mini من وضع السكون عءء ءءءء الحافظة، ولا بءم إءءاله في وضع السكون عءء إءءافها.

- ءأكد من ءركءب ءهائ iPad mini باءامل iPad mini بءرءة صءءءة.

ما رأءك؟

نستاذنك في ءقيقة واحدة من وقتك لتعءر لنا عن رأءك. شكرًا لشرائءك منءءءنا.

www.logitech.com/ithink

www.logitech.com/support/turnaround-mini


België/Belgique Dutch: +32-(0)2 200 64 44;
French: +32-(0)2 200 64 40

Česká Republika +420 239 000 335

Danmark +45-38 32 31 20

Deutschland +49-(0)69-51 709 427

España +34-91-275 45 88

France +33-(0)1-57 32 32 71

Ireland +353-(0)1 524 50 80

Italia +39-02-91 48 30 31

Magyarország +36 (1) 777-4853

Nederland +31-(0)-20-200 84 33

Norge +47-(0)24 159 579

Österreich +43-(0)1 206 091 026

Polska 00800 441 17 19

Portugal +351-21-415 90 16

Россия +7(495) 641 34 60

Schweiz/Suisse D +41-(0)22 761 40 12

Svizzera F +41-(0)22 761 40 16

I +41-(0)22 761 40 20

E +41-(0)22 761 40 25

South Africa 0800 981 089

Suomi +358-(0)9 725 191 08

Sverige +46-(0)8-501 632 83

Türkiye 00800 44 882 5862

United Arab Emirates 8000 441-4294

United Kingdom +44-(0)203-024-81 59

European, English: +41-(0)22 761 40 25

Mid. East., & Fax: +41-(0)21 863 54 02

African Hq.

Morges,

Switzerland

Eastern Europe English: 41-(0)22 761 40 25

Argentina +0800 555 3284

Brasil +0800 891 4173

Canada +1-866-934-5644

Chile +1230 020 5484

Colombia 01-800-913-6668

Mexico 01.800.800.4500

United States +1 646-454-3200



www.logitech.com

© 2014 Logitech. All rights reserved. Logitech, the Logitech logo, and other Logitech marks are owned by Logitech and may be registered. Apple, iPad, and FaceTime are trademarks of Apple Inc., registered in the U.S. and other countries. All other trademarks are the property of their respective owners. Logitech assumes no responsibility for any errors that may appear in this manual. Information contained herein is subject to change without notice.

621-000288.002