



Turnaround

Versatile Rotating Case
For iPad Air™

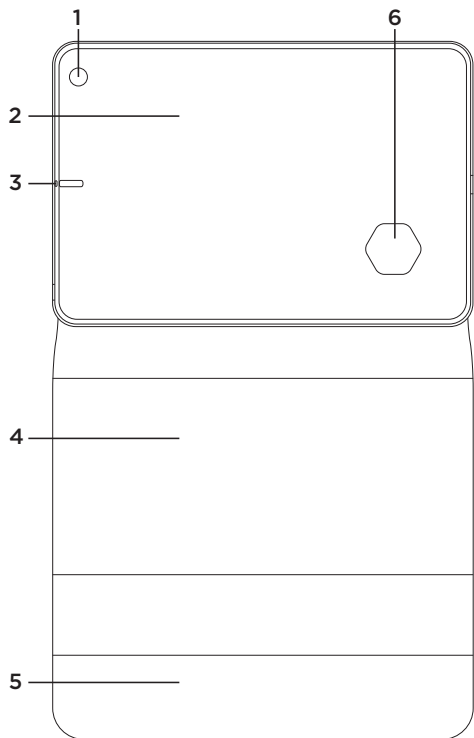


Setup Guide

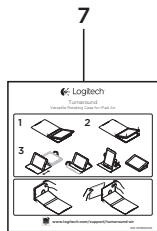
Contents

English	3	Suomi	63
Deutsch	9	Ελληνικά	69
Français	15	По-русски	75
Italiano	21	Magyar	81
Español	27	Česká verze	87
Português	33	Po polsku	93
Nederlands	39	Slovenčina	99
Svenska	45	Türkçe	105
Dansk	51	111.	العربية
Norsk	57		
www.logitech.com/support 			117

Know your product



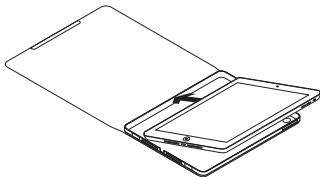
1. Camera hole
2. iPad Air holder
3. Two microphone holes
4. Protective folio
5. Flap
6. Detach hole
7. Product documentation



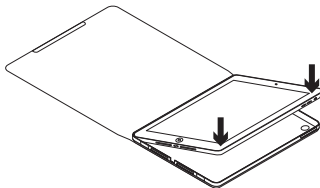
Setting up and using the folio with your iPad Air

Setting up your folio

1. Open the folio and push your iPad into the holder.

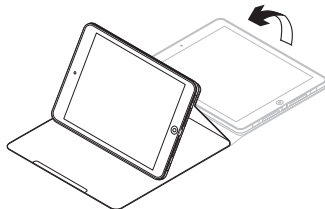


2. Push your iPad down:



Using your iPad

Opening the folio wakes your iPad:



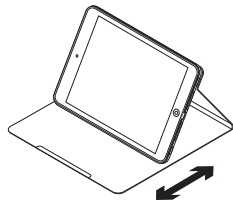
Closing the folio puts your iPad into sleep mode.

Three positions

Your folio's flexibility means that you can choose the ideal position for the task you want to carry out with your iPad.

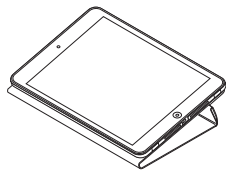
Three positions are available, for viewing media, typing, and browsing.

Viewing position



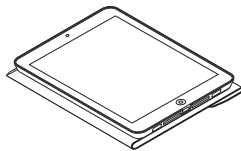
In the viewing position you can adjust your iPad to the angle you feel comfortable with. You can choose any viewing angle between 50° and 70°.

Typing position



The typing position is ideal when using your iPad's iOS keyboard.

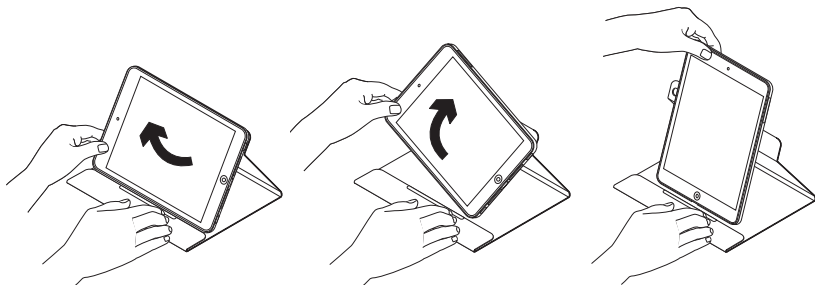
Browsing position



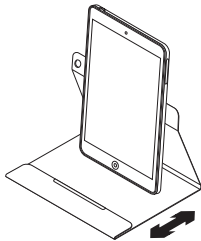
The browsing position lets you use your iPad easily with one hand.

Turnaround for FaceTime®

You can rotate the holder to portrait position, or any angle in between landscape and portrait:

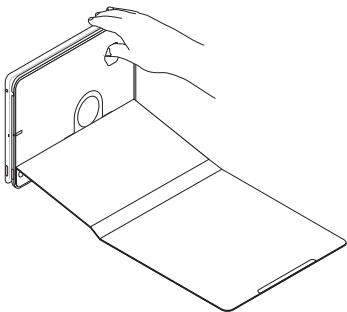


Portrait position is ideal for FaceTime video calls with your friends. You can choose to position your iPad at a slant or almost vertical:

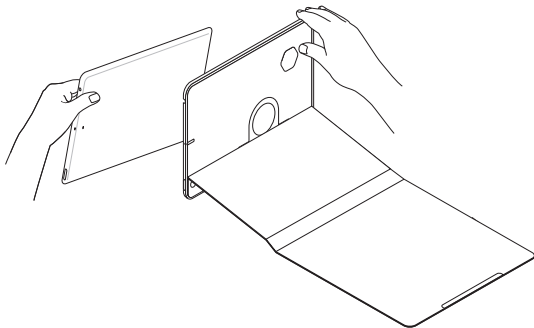


Detaching your iPad

1. Push your thumb through the hole in the back of the iPad holder to release your iPad:



2. Using your other hand, remove your iPad from the holder:



Visit Product Central

There's more information and support online for your product. Take a moment to visit Product Central to learn more about your new folio.

www.logitech.com/support/turnaround-air

Browse online articles for setup help, usage tips, and information about additional features.

Connect with other users in our Community Forums to get advice, ask questions, and share solutions.

Find a wide selection of content including:

- Tutorials
- Troubleshooting
- Support community
- Online documentation
- Warranty information
- Spare parts (when available)

Troubleshooting

My iPad won't stand in the media position.

- Make sure your iPad is inserted in the iPad holder correctly, and that the viewing angle is between 50° and 70°.

My iPad won't wake when I open the folio, and doesn't go into sleep mode when I close it.

- Make sure your iPad is inserted in the iPad holder the right way round.

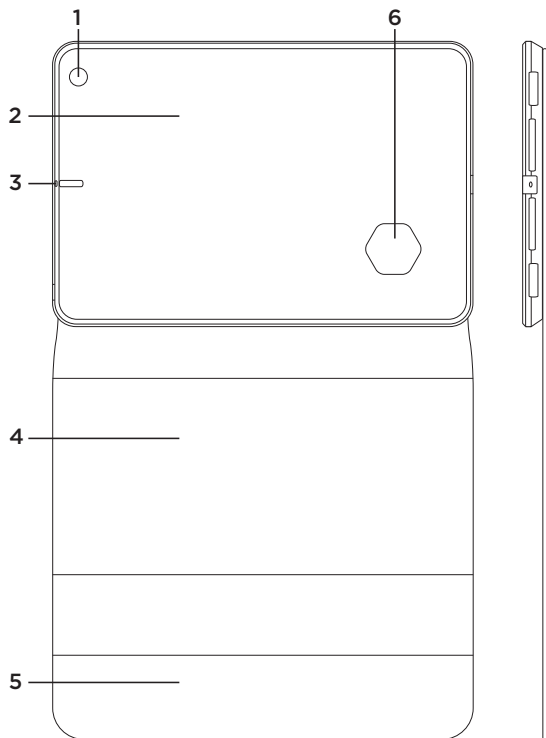
What do you think?

Please take a minute to tell us.

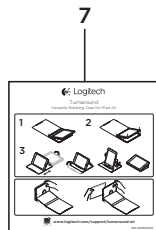
Thank you for purchasing our product.

www.logitech.com/ithink

Produkt auf einen Blick



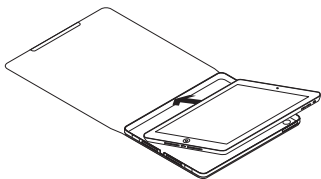
1. Kameraöffnung
2. iPad Air-Halterung
3. Zwei Mikrofonöffnungen
4. Foliocover
5. Klappe
6. Freigabeöffnung
7. Dokumentation



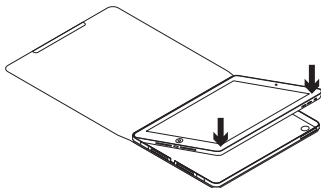
Einrichten und Verwenden des Folios mit Ihrem iPad Air

Einrichten Ihres Folios

1. Öffnen Sie das Folio und setzen Sie das iPad in die Halterung ein.

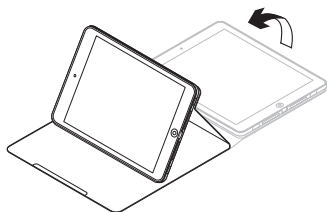


2. Drücken Sie das iPad nach unten.



Verwenden Ihres iPad

Beim Öffnen des Folios wird Ihr iPad eingeschaltet.



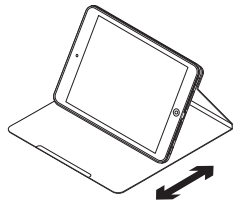
Beim Schließen des Folios wird Ihr iPad in den Energiesparmodus versetzt.

Drei Positionen

Dank der Flexibilität Ihres Folios können Sie Ihr iPad in die ideale Position für die anstehende Aufgabe bringen.

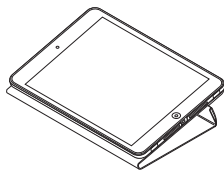
Drei Positionen sind verfügbar, um optimal Medien wiedergeben, im Internet surfen oder tippen zu können.

Blickwinkel



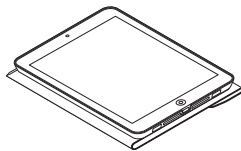
Sie können das iPad auf den von Ihnen bevorzugten Blickwinkel einstellen. Die möglichen Einstellwinkel liegen zwischen 50° und 70°.

Schreibposition



Die Schreibposition ist perfekt für die Nutzung der iOS-Tastatur Ihres iPad.

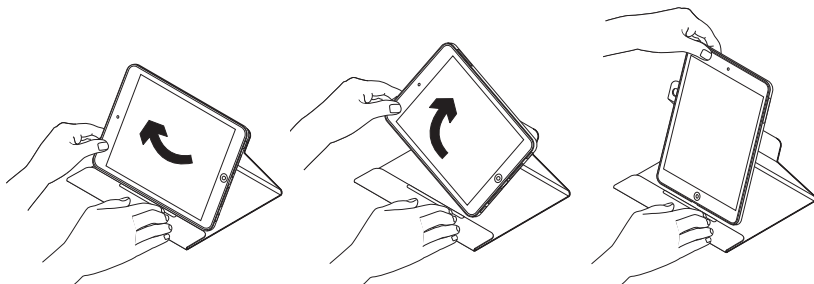
Surfposition



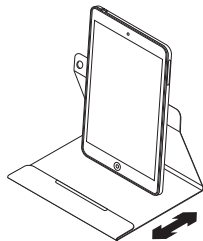
In der Surfposition können Sie Ihr iPad mühelos mit einer Hand bedienen.

Drehfunktion für FaceTime®

Sie können die Halterung in die Hochformatposition drehen oder einen beliebigen Winkel zwischen Hoch- und Querformat einstellen.

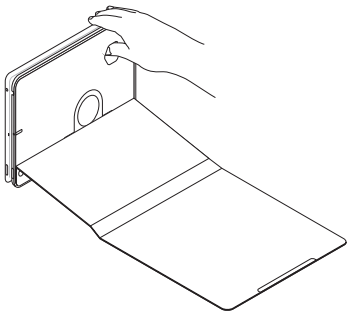


Die Hochformatposition ist für FaceTime-Videogespräche mit Ihren Freunden geeignet. Sie können Ihr iPad in eine geneigte oder nahezu vertikale Position bringen.

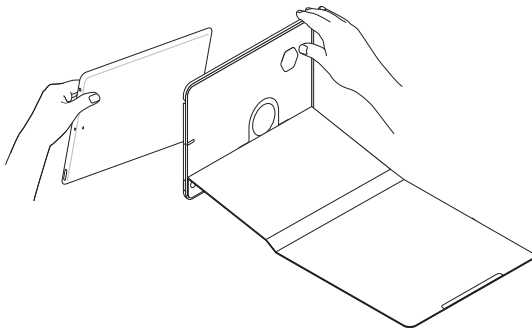


Herausnehmen Ihres iPad

1. Drücken Sie Ihren Daumen durch die Öffnung an der Rückseite der Halterung, um das iPad freizugeben.



2. Ziehen Sie mit der anderen Hand Ihr iPad aus der Halterung heraus.



Produktzentrale

Hier erhalten Sie weitere Informationen und haben Zugriff auf den Online-Kundendienst für Ihr Produkt. Nehmen Sie sich einen Augenblick Zeit und besuchen Sie die Produktzentrale, um mehr über Ihr neues Folio herauszufinden.

www.logitech.com/support/turnaround-air
Durchsuchen Sie Online-Artikel zur Unterstützung beim Einrichten, für Tipps zur Nutzung und für Informationen zu weiteren Funktionen.

In unseren Community-Foren können Sie mit anderen Benutzern Kontakt aufnehmen und sich Tipps holen, Fragen stellen und Ihre Problemlösungen mit anderen teilen.

Sie finden hier ein umfangreiches Informationsangebot, unter anderem:

- Tutorials
- Fehlerbehebung
- Support-Community
- Online-Bedienungsanleitungen
- Garantieinformationen
- Ersatzteile (falls verfügbar)

Fehlerbehebung

Mein iPad bleibt in der Multimediaposition nicht stehen.

- Vergewissern Sie sich, dass Ihr iPad fest in der Halterung sitzt und der Blickwinkel auf einen Wert zwischen 50° und 70° eingestellt ist.

Mein iPad schaltet sich beim Öffnen des Folios nicht ein und wird nicht in den Energiesparmodus versetzt, wenn ich es schließe.

- Vergewissern Sie sich, dass Ihr iPad richtig herum in der Halterung sitzt.

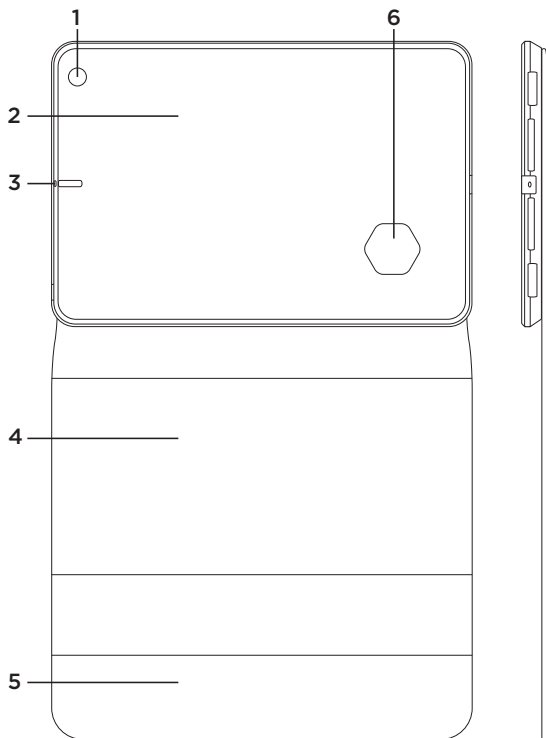
Ihre Meinung ist gefragt.

Bitte nehmen Sie sich etwas Zeit, um einige Fragen zu beantworten.

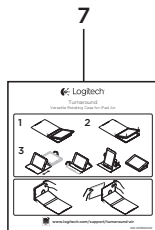
Vielen Dank, dass Sie sich für unser Produkt entschieden haben.

www.logitech.com/ithink

Présentation du produit



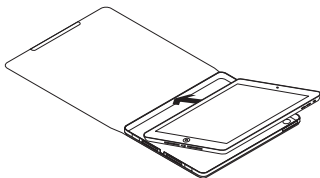
1. Trou pour l'appareil photo
2. Support pour iPad Air
3. Deux trous pour le microphone
4. Étui de protection
5. Volet
6. Trou de détachement
7. Documentation sur le produit



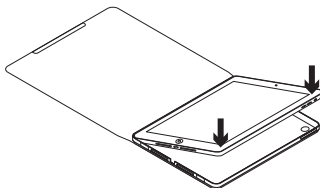
Configuration et utilisation de l'étui avec votre iPad Air

Configuration de l'étui

1. Ouvrez l'étui et insérez votre iPad dans le support.

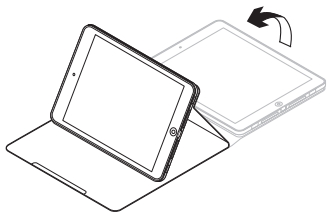


2. Appuyez sur l'iPad:



Pour utiliser votre iPad

L'ouverture de l'étui allume votre iPad:



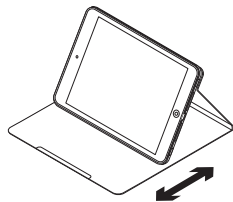
La fermeture de l'étui remet votre iPad en mode veille.

Trois positions

La flexibilité de l'étui vous permet de choisir la position adaptée à l'action que vous souhaitez réaliser avec votre iPad.

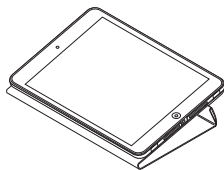
Avec cet étui, vous avez le choix entre trois positions différentes: une position visionnage, une position de saisie et une position de lecture.

Position de visionnage



La position de visionnage vous permet de placer votre iPad à l'angle qui vous convient le mieux. Choisissez un angle de vision entre 50° et 70°.

Position de frappe



La position de saisie est idéale lorsque vous utilisez un clavier iOS pour iPad.

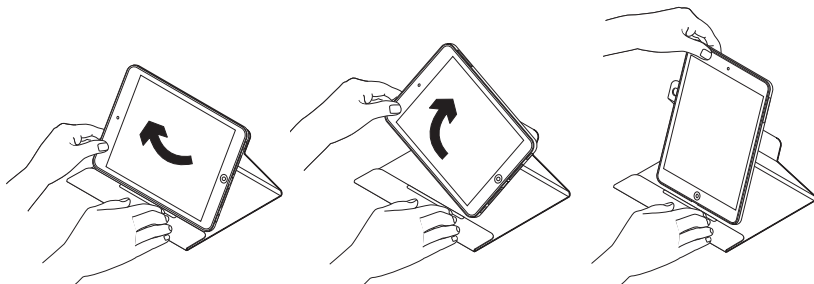
Position de lecture



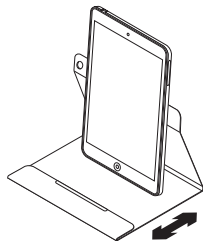
La position de lecture vous permet d'utiliser votre iPad en ne vous servant que d'une seule main.

Turnaround pour FaceTime®

Vous pouvez faire pivoter le support pour passer en position portrait ou à n'importe quel angle entre le mode paysage et le mode portrait:

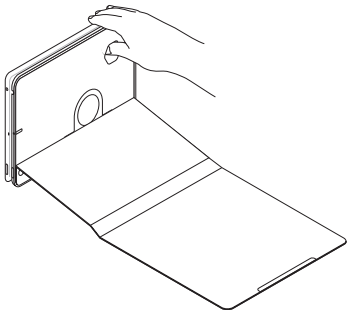


La position portrait est idéale pour les appels vidéo FaceTime avec vos amis.
Vous pouvez choisir d'incliner votre iPad ou de le positionner presque à la verticale:

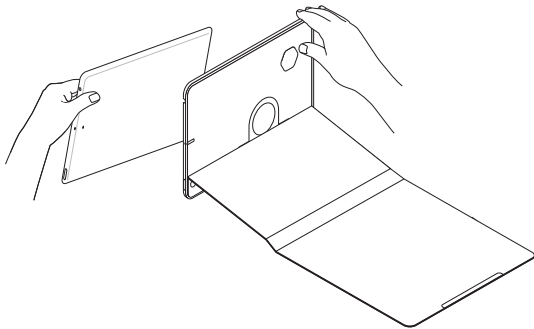


Retrait de l'iPad

1. Placez votre pouce dans le trou situé à l'arrière du support pour iPad pour retirer votre iPad:



2. Retirez l'iPad du support à l'aide de votre autre main:



Pages Produits

Des informations et un support en ligne supplémentaires sont disponibles pour votre produit. Prenez le temps de visiter les pages Produits pour en savoir plus sur votre nouvel étui.

www.logitech.com/support/turnaround-air

Parcourez les articles en ligne pour obtenir de l'aide en matière de configuration, des conseils d'utilisation et des informations sur les fonctions supplémentaires.

Connectez-vous avec d'autres utilisateurs sur nos forums communautaires pour demander des conseils, poser des questions et partager des solutions.

Découvrez une large sélection de contenu:

- Didacticiels
- Dépannage
- Communauté d'entraide
- Documentation en ligne
- Informations sur la garantie
- Pièces de rechange (si disponibles)

Dépannage

Mon iPad ne reste pas en position de lecture.

- Assurez-vous que votre iPad est correctement inséré dans le support prévu à cet effet et que l'angle de vision se situe entre 50° et 70°.

Mon iPad reste en mode veille lors de l'ouverture de l'étui, et ne s'éteint pas lors de la fermeture de l'étui.

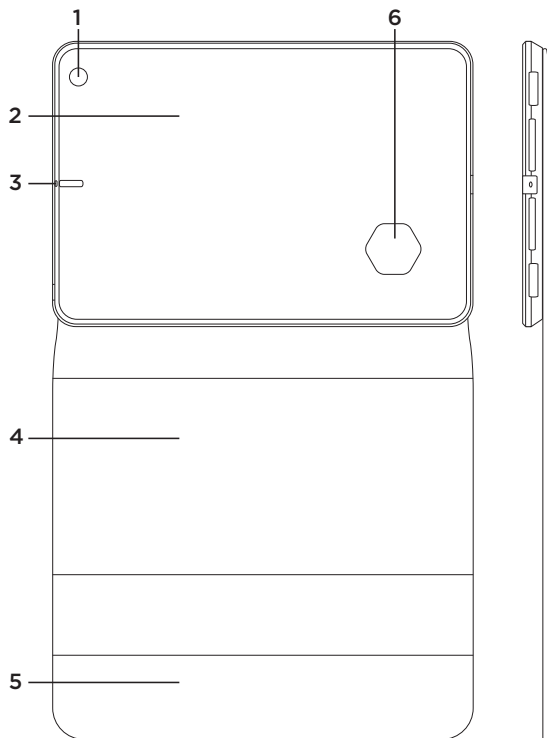
- Vérifiez que votre iPad est inséré dans le support pour iPad dans le bon sens.

Qu'en pensez-vous?

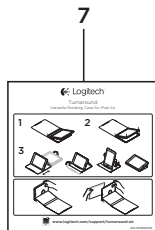
Veillez prendre quelques minutes pour nous faire part de vos commentaires. Nous vous remercions d'avoir acheté notre produit.

www.logitech.com/ithink

Panoramica del prodotto



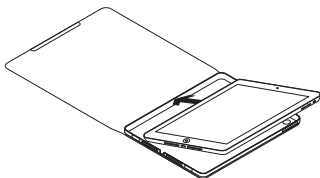
1. Foro per videocamera
2. Supporto per iPad Air
3. Due fori per il microfono
4. Custodia protettiva ripiegabile
5. Linguetta
6. Foro per rimozione
7. Documentazione del prodotto



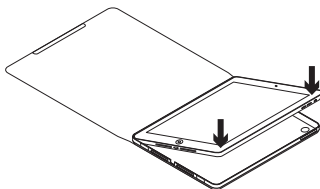
Installazione e utilizzo di Folio con l'iPad Air

Installazione di Folio

1. Aprire la custodia e inserire l'iPad nel supporto.

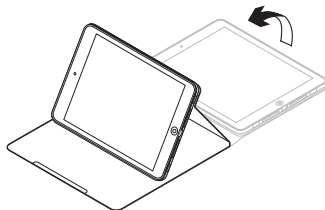


2. Premere l'iPad verso il basso:



Utilizzo dell'iPad

Quando si apre Folio, l'iPad viene attivato:



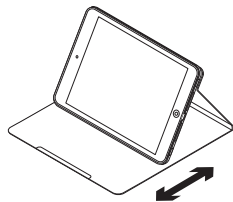
Quando si chiude Folio, viene attivata la modalità di sospensione dell'iPad.

Tre posizioni

Grazie alla flessibilità della custodia è possibile scegliere la posizione ideale per l'attività che si desidera svolgere con l'iPad.

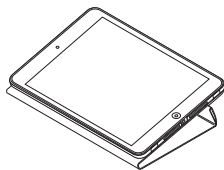
Sono disponibili tre posizioni per visualizzare file multimediali, digitare e navigare.

Posizione per la visualizzazione



La posizione per la visualizzazione consente di mettere l'iPad nell'angolazione più comoda. È possibile scegliere qualsiasi angolo di visualizzazione compreso tra 50° e 70°.

Posizione per la digitazione



La posizione per la digitazione è ideale quando si utilizza la tastiera iOS dell'iPad.

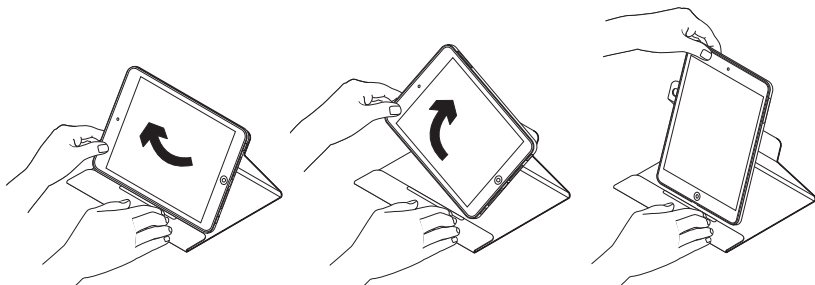
Posizione per la navigazione



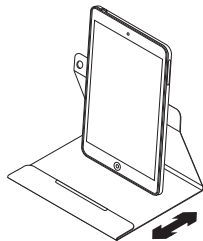
La posizione per la navigazione consente di utilizzare facilmente l'iPad con una sola mano.

Turnaround e FaceTime®

È possibile ruotare il supporto in posizione verticale o in qualsiasi angolo compreso tra la posizione orizzontale e verticale:

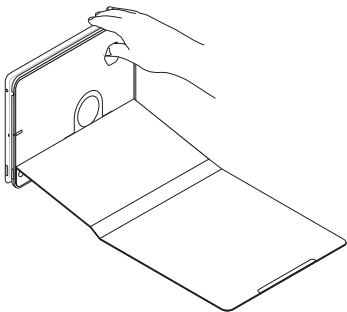


La posizione verticale è ideale quando si videochiamano gli amici con FaceTime. È possibile inclinare l'iPad o metterlo in posizione quasi verticale:

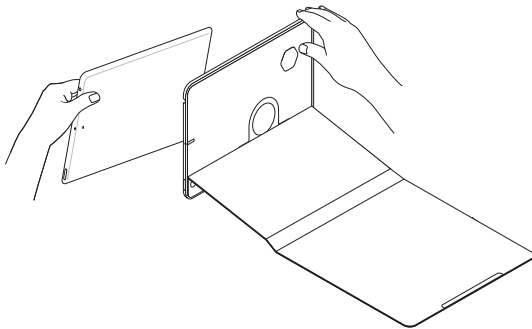


Rimozione dell'iPad

1. Premere con il pollice attraverso il foro presente nella parte posteriore del supporto dell'iPad per sganciarlo:



2. Utilizzando l'altra mano, rimuovere l'iPad dal supporto:



Sezione Prodotti di punta

Online sono disponibili ulteriori informazioni e il supporto per il prodotto. Per approfondire la conoscenza di Folio si consiglia di visitare la sezione Prodotti di punta.

www.logitech.com/support/turnaround-air

Per la guida alla configurazione, consigli sull'utilizzo o informazioni su funzionalità aggiuntive, consultare gli articoli online.

Per consigli, domande e soluzioni, è inoltre possibile connettersi con altri utenti tramite i forum della community Logitech.

È disponibile un'ampia selezione di contenuti, tra cui:

- Esercitazioni
- Risoluzione dei problemi
- Community di supporto
- Documentazione online
- Informazioni sulla garanzia
- Parti di ricambio (se disponibili)

Risoluzione dei problemi

L'iPad non resta nella posizione per applicazioni multimediali.

- Verificare che l'iPad sia inserito correttamente nell'apposito supporto e che l'angolo di visualizzazione sia tra 50° e 70°.

L'iPad non si attiva quando apro Folio e non viene attivata la modalità di sospensione quando lo chiudo.

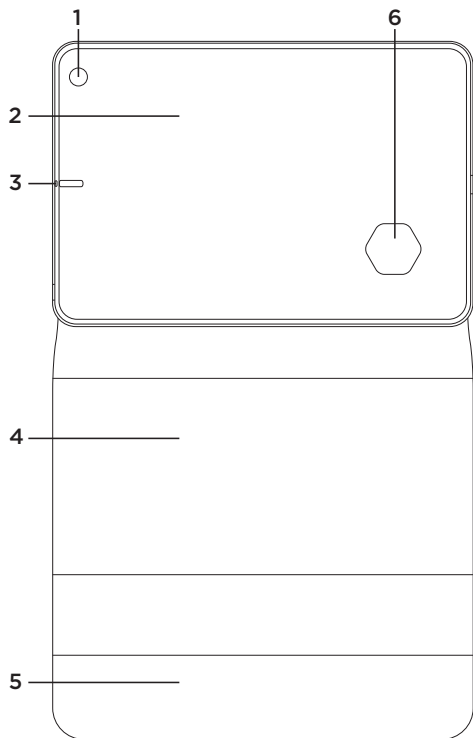
- Verificare che l'iPad sia inserito nel senso giusto nell'apposito supporto.

Cosa ne pensi?

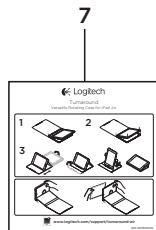
Dedicaci qualche minuto del tuo tempo e inviaci un commento. Grazie per avere acquistato questo prodotto.

www.logitech.com/ithink

Componentes del producto



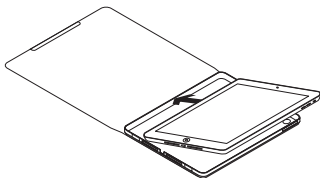
1. Orificio de cámara
2. Soporte para iPad Air
3. Dos orificios de micrófono
4. Folio protector
5. Pestaña
6. Orificio de desacople
7. Documentación del producto



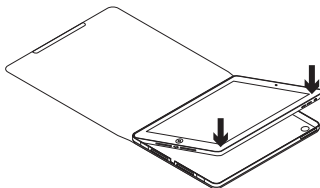
Preparación y uso del folio con el iPad Air

Preparación del folio

1. Abra el folio e inserte el iPad en el soporte.

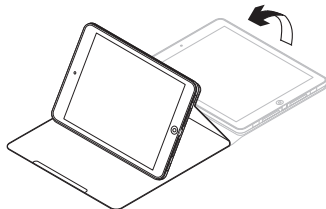


2. Empuje el iPad hacia abajo:



Uso del iPad

Al abrir el folio, se activa el iPad:



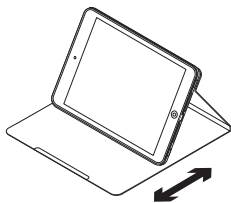
Al cerrar el folio, el iPad pasa al modo de suspensión.

Tres posiciones

La flexibilidad del folio permite elegir la posición ideal para la tarea que desee realizar con el iPad.

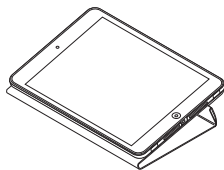
Hay tres posiciones: para ver material multimedia, escribir y explorar.

Posición de visualización



En la posición de visualización se puede ajustar el iPad al ángulo que resulte más cómodo. Se puede elegir cualquier ángulo de visión entre 50° y 70°.

Posición de escritura



La posición de escritura resulta ideal cuando se usa el teclado iOS del iPad.

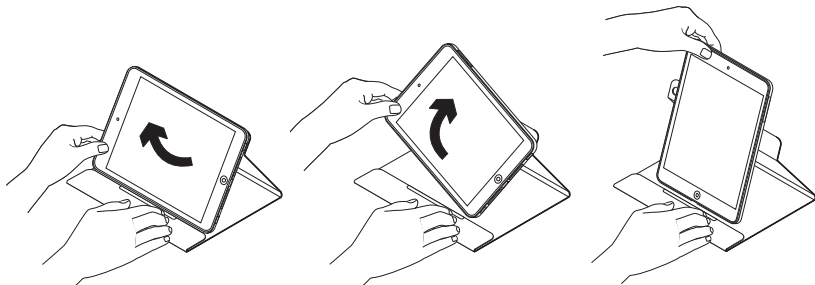
Posición de exploración



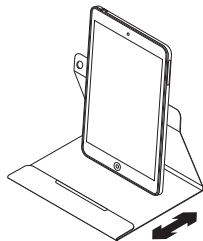
La posición de exploración permite usar fácilmente el iPad con una mano.

Giro para FaceTime®

Puede girar el soporte a la posición vertical, o a cualquier ángulo entre vertical y horizontal:

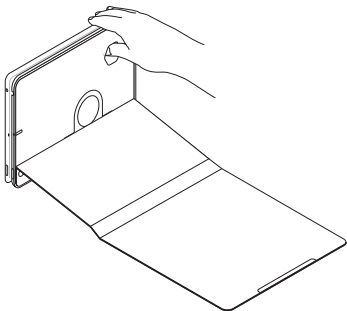


La posición vertical resulta ideal para las llamadas de vídeo FaceTime con los amigos. Puede optar por colocar el iPad inclinado o prácticamente vertical:

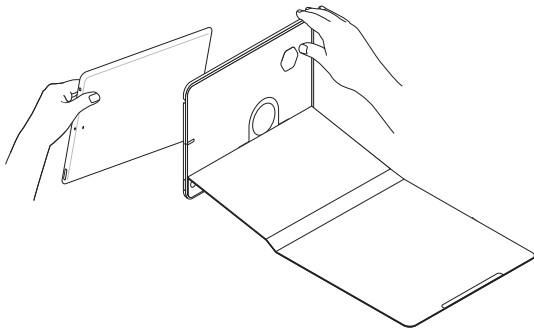


Desacoplar el iPad

1. Empuje con el pulgar a través del orificio en la parte posterior del soporte para iPad para liberar el iPad:



2. Con la otra mano, retire el iPad del soporte:



Visita a Central de productos

Encontrará más información y asistencia en línea para su producto. Dedique un momento a visitar Central de productos para averiguar más sobre su nuevo folio. www.logitech.com/support/turnaround-air
Lea artículos en línea y encuentre información y ayuda sobre configuración, consejos de uso y funciones adicionales. Póngase en contacto con otros usuarios en nuestros Foros de comunidad para obtener consejos, realizar preguntas y compartir soluciones.

Encontrará una amplia selección de contenido:

- Ejercicios de aprendizaje
- Resolución de problemas
- Comunidad de asistencia
- Documentación en línea
- Información de garantía
- Piezas de repuesto (cuando estén disponibles)

Resolución de problemas

El iPad no se mantiene en la posición multimedia.

- Asegúrese de que ha insertado el iPad en el soporte correctamente y de que está colocado en un ángulo de visualización de 50° a 70°.

El iPad no se activa al abrir el folio, y no pasa al modo de suspensión al cerrarlo.

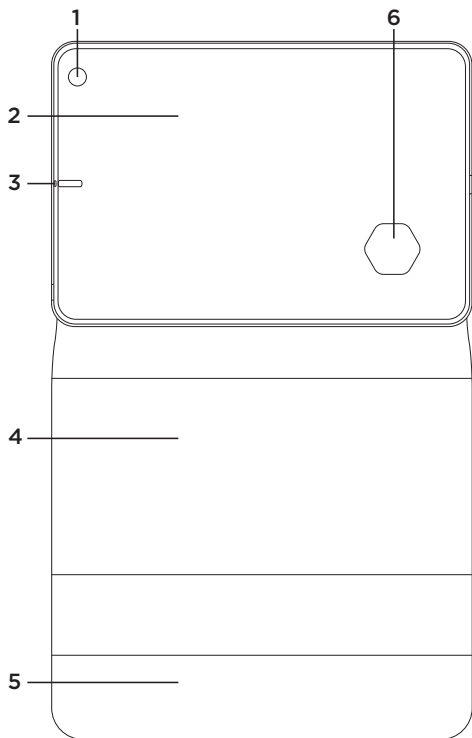
- Asegúrese de que ha insertado el iPad en el soporte para iPad de la forma correcta.

¿Cuál es su opinión?

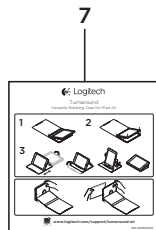
Nos gustaría conocerla, si puede dedicarnos un minuto. Le agradecemos la adquisición de nuestro producto.

www.logitech.com/ithink

Conheça o seu produto



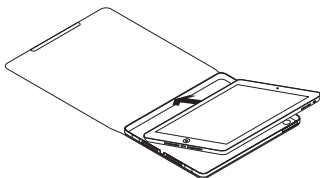
1. Orifício da câmara
2. Suporte para iPad Air
3. Dois orifícios de microfone
4. Estojo protector em livro
5. Aba
6. Orifício de libertação
7. Documentação do produto



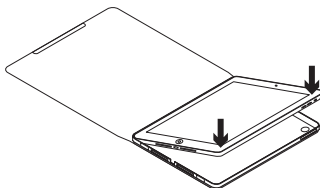
Configurar e utilizar o folio com o seu iPad Air

Configurar o seu folio

1. Abra o folio e deslize o iPad para o suporte.

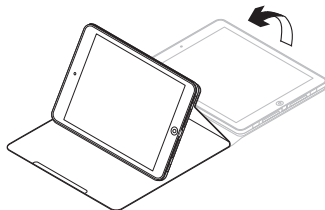


2. Empurre o iPad para baixo:



Utilizar o seu iPad

Abrir o folio activa o seu iPad:



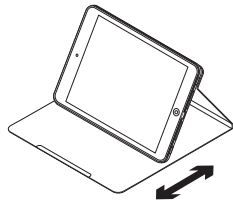
Fechar o folio coloca o iPad em modo de suspensão.

Três posições

A flexibilidade do seu folio significa que pode escolher a posição ideal para a tarefa que pretende desempenhar com o seu iPad.

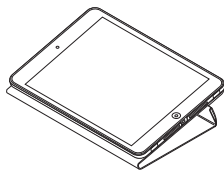
Estão disponíveis três posições para ver multimédia, escrever e navegar.

Posição de visualização



Na posição de visualização, pode ajustar o seu iPad para o ângulo mais confortável para si. Pode escolher qualquer ângulo de visualização entre 50° e 70°.

Posição de escrita



A posição de escrita é ideal quando utiliza o teclado iOS do iPad.

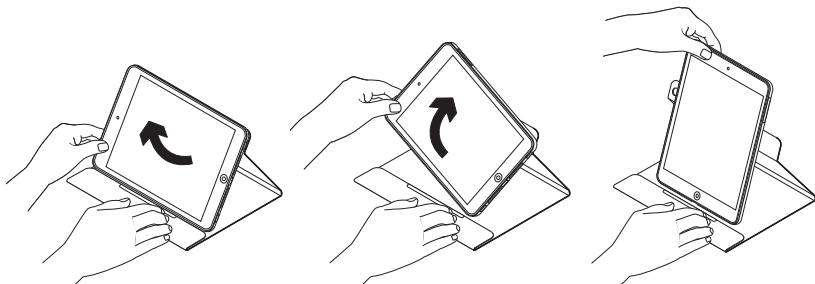
Posição de navegação



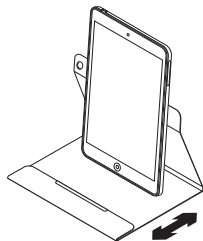
A posição de navegação permite-lhe utilizar o iPad facilmente com uma mão.

Reversível para o FaceTime®

Pode rodar o suporte para a posição vertical ou para qualquer ângulo entre horizontal e vertical:

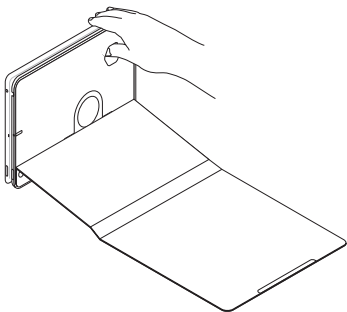


A posição vertical é ideal para chamada de vídeo do FaceTime com os seus amigos. Pode escolher colocar o seu iPad inclinado ou quase na vertical:

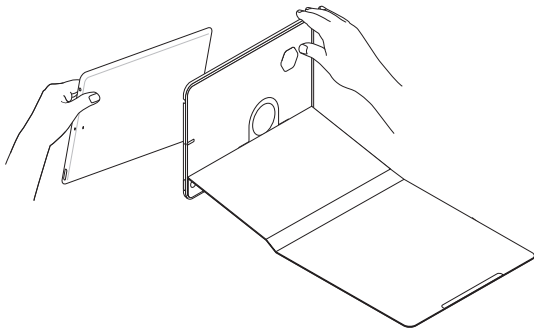


Remover o seu iPad

1. Coloque o polegar através do orifício na parte posterior do suporte do iPad para libertar o iPad:



2. Com a outra mão, remova o iPad do suporte:



Visite a Central de Produtos

Existe mais informação e suporte online para o seu produto. Visite a Central de Produtos para obter mais informações sobre o seu novo folio.

www.logitech.com/support/turnaround-air

Procure artigos online sobre ajuda na instalação, sugestões de utilização e informações relativas a funcionalidades adicionais.

Entre em contacto com outros utilizadores nos nossos Fóruns da Comunidade para obter conselhos, fazer perguntas e partilhar soluções.

Encontre uma grande variedade de conteúdos, incluindo:

- Manuais de iniciação
- Resolução de problemas
- Comunidade de apoio
- Documentação online
- Informação da garantia
- Peças sobressalentes (se disponíveis)

Resolução de problemas

O meu iPad não se mantém fixo na posição de multimédia.

- Certifique-se de que o seu iPad está correctamente introduzido no suporte do iPad e que o ângulo de visualização está entre 50° e 70°.

O meu iPad não é activado quando abro o folio e não entra em modo de suspensão quando o fecho.

- Certifique-se de que o iPad está introduzido no suporte do iPad na direcção correcta.

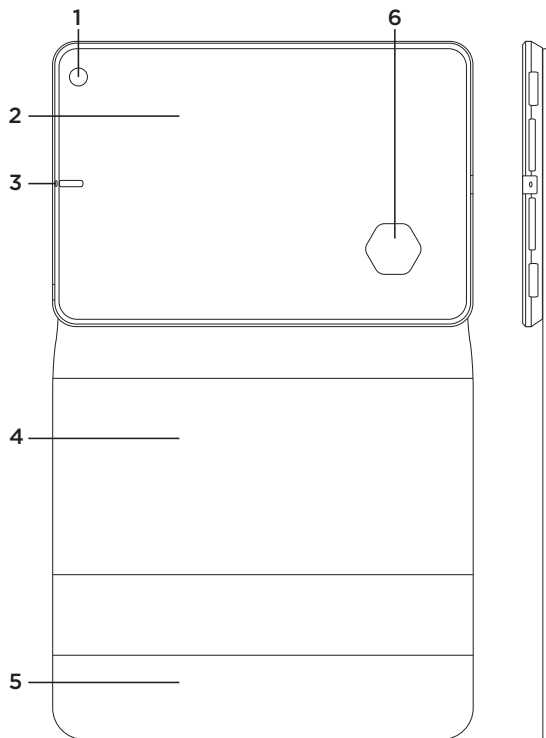
Qual a sua opinião?

Despenda um minuto para nos dar a sua opinião.

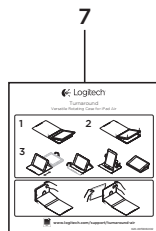
Obrigado por adquirir o nosso produto.

www.logitech.com/ithink

Ken uw product



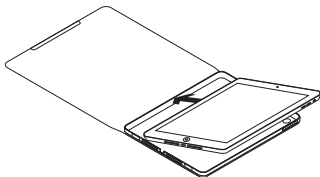
1. Uitsparing voor camera
2. iPad Air-houder
3. Twee microfoon-aansluitingen
4. Beschermend folio
5. Omslag
6. Uitsparing voor verwijderen
7. Handleiding



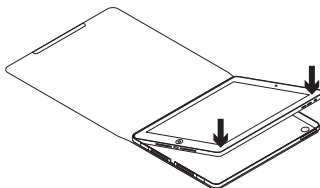
Het folio opzetten en gebruiken met uw iPad Air

Uw folio opzetten

1. Open het folio en duw uw iPad in de houder.

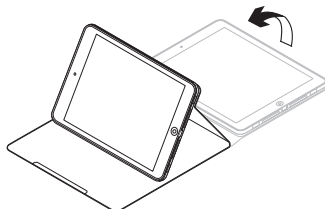


2. Druk uw iPad omlaag:



Uw iPad gebruiken

Wanneer u het folio opent, wordt uw iPad actief:



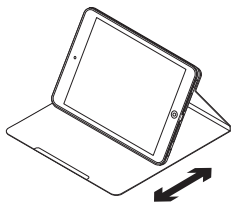
Wanneer u het folio sluit, wordt de iPad in slaapstand gezet.

Drie standen

Dankzij de flexibiliteit van uw folio kunt u de ideale stand kiezen voor wat u met uw iPad wilt doen.

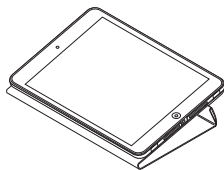
Er zijn drie standen beschikbaar, voor het kijken van media, typen en browsen.

Weergavestand



In de weergavestand kunt u uw iPad in een gezichtshoek zetten die u fijn vindt. U kunt een weergavehoek tussen 50° en 70° kiezen.

Typestand



De typestand is ideaal wanneer u het iOS-toetsenbord van uw iPad gebruikt.

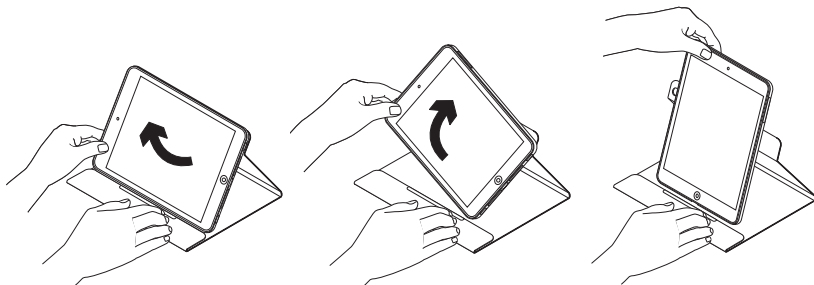
Browsestand



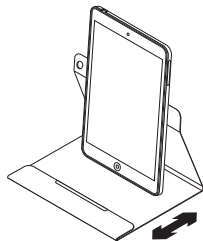
In de browsestand kunt u uw iPad gemakkelijk met één hand gebruiken.

Omdraaien voor FaceTime®

U kunt de houder draaien naar staande positie of naar een willekeurige hoek tussen liggend en staand:

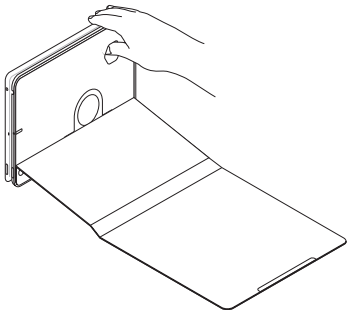


Staande positie is ideaal voor FaceTime-videogesprekken met uw vrienden. U kunt ervoor kiezen uw iPad hellend of bijna verticaal te positioneren:

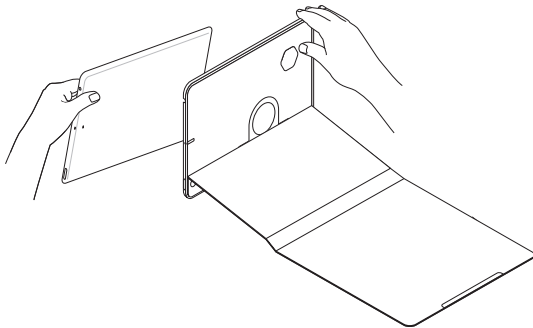


Uw iPad losmaken

1. Druk uw duim door het gat aan de achterkant van de iPad-houder om uw iPad los te maken:



2. Verwijder uw iPad met uw andere hand uit de houder:



Ga naar Product centraal

Online vindt u meer informatie over en ondersteuning voor uw product. Neem even de tijd om naar Product centraal te gaan om meer te weten te komen over uw nieuwe folio.

www.logitech.com/support/turnaround-air

Blader door onlineartikelen voor hulp bij de set-up, gebruikstips en informatie over extra functies.

Kom in contact met andere gebruikers op onze communityforums om advies te krijgen, vragen te stellen en oplossingen te delen.

U vindt een breed scala aan inhoud:

- Studielessen
- Problemen oplossen
- Ondersteuningscommunity
- Onlinedocumentatie
- Garantie-informatie
- Reserveonderdelen (indien beschikbaar)

Probleemoplossing

Mijn iPad blijft niet in de media-stand staan.

- Zorg dat uw iPad correct in de houder is geplaatst, en dat de weergavehoek tussen 50° en 70° ligt.

Mijn iPad wordt niet actief als ik het folio open en wordt niet in de slaapstand gezet als ik het sluit.

- Zorg dat uw iPad met de juiste kant in de houder is geplaatst.

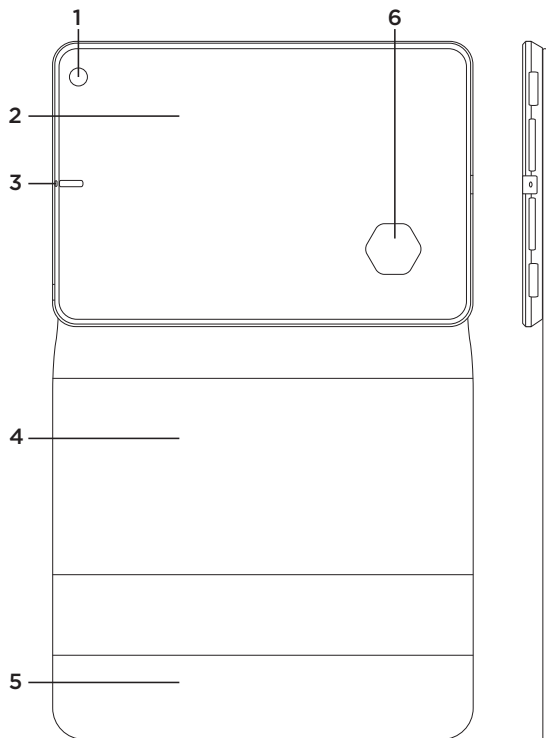
Wat denkt u?

Neem even de tijd om ons uw mening te geven.

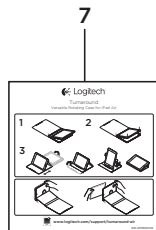
Hartelijk dank voor de aanschaf van ons product.

www.logitech.com/ithink

Produktöversikt



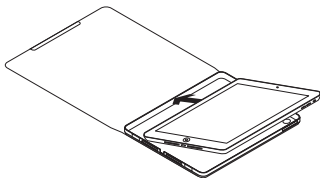
1. Kamerahål
2. iPad Air-hållare
3. Två hål för mikrofoner
4. Skyddsodral
5. Stödflik
6. Hål för att ta bort enheten
7. Bruksanvisning



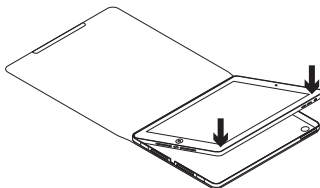
Montera och använda folion tillsammans med din iPad Air

Montera folion

1. Öppna folion och sätt iPad-enheten i hållaren.

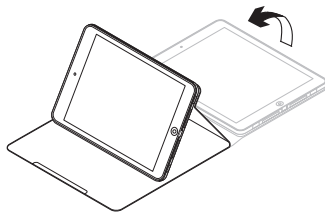


2. Tryck ner iPad-enheten:



Använda iPad

iPad aktiveras när du öppnar folion:



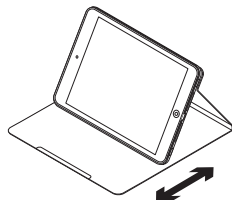
iPad försätts i viloläge när du stänger folion.

Tre lägen

Med den flexibla folion kan du alltid använda din iPad i ett läge som passar dig.

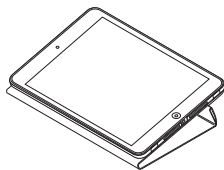
Det finns tre olika lägen: visa mediefiler, skriva samt navigera.

Visningsposition



Placerar iPad-enheten i en visningsposition, i en vinkel som känns bekväm. Du kan välja en visningsposition i en vinkel på mellan 50° och 70° grader.

Skrivläge



Skrivläget är perfekt när du använder iOS-tangentbordet för din iPad.

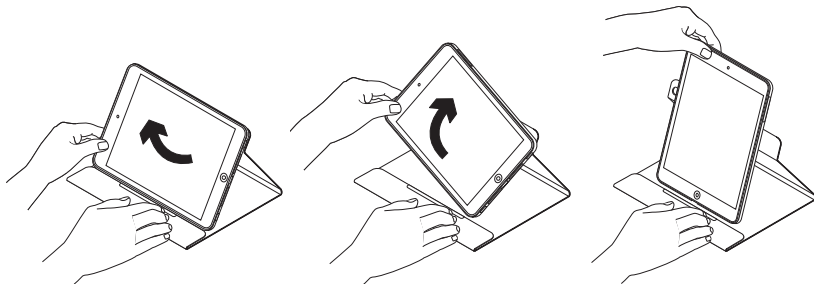
Navigeringsläge



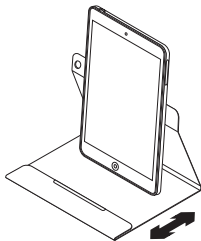
I navigeringsläget kan du enkelt använda iPad-enheten med en enda hand.

Turnaround för FaceTime®

Hållaren kan roteras till ett stående läge eller till valfri position mellan liggande och stående läge:

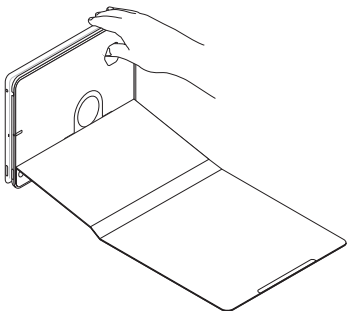


Det stående läget är perfekt för Facetime-videosamtal med vännerna. iPad-enheten kan placeras snett eller nästan helt lodrätt:

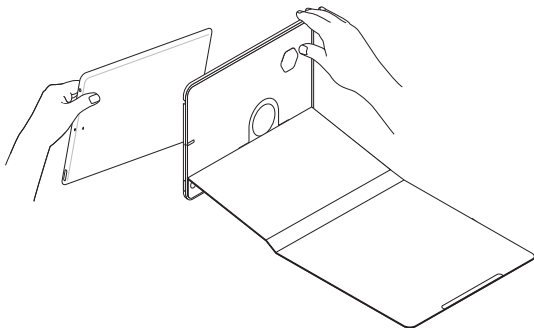


Ta loss iPad-enheten

1. Ta loss iPad-enheten genom att trycka med tummen i hålet på iPad-hållarens baksida:



2. Plocka bort iPad-enheten från hållaren med din fria hand:



Besök produktcentralen

Det finns mer produktinformation och support på Internet. Besök gärna produktcentralen om du vill veta mer om din nya folio.

www.logitech.com/support/turnaround-air

I artiklarna på Internet hittar du konfigurationshjälp, användartips och information om ytterligare funktioner.

Få kontakt med andra användare i våra användarforum och få råd, ställ frågor och dela lösningar.

Här finns massor av information:

- Självstudier
- Felsökning
- Supportgemenskap
- Elektronisk dokumentation
- Garantiinformation
- Reservdelar (om tillgängliga)

Felsökning

iPad kan inte placeras vertikalt i medieläget.

- Se till att iPad-enheten är korrekt placerad i iPad-hållaren, och att visningsvinkeln är mellan 50° och 70°.

iPad aktiveras inte när folion öppnas och går inte in i viloläge när den stängs.

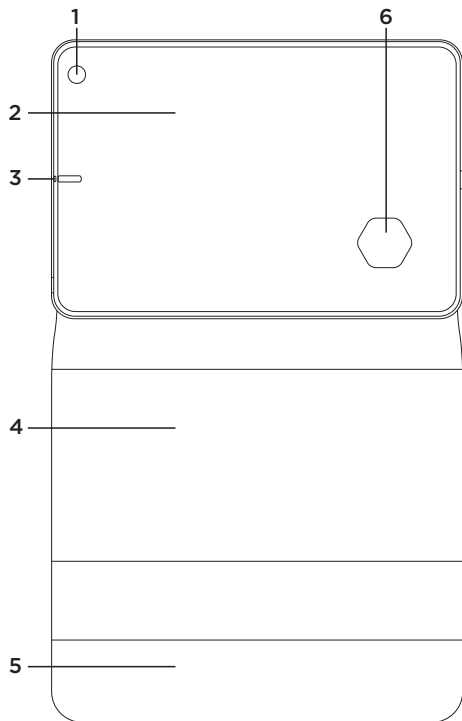
- Se till att iPad-enheten är infogad på rätt sätt i iPad-hållaren.

Vad tycker du?

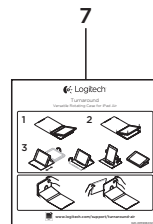
Ägna gärna en minut åt att berätta för oss. Tack för att du valde vår produkt.

www.logitech.com/ithink

Oversigt over produktet



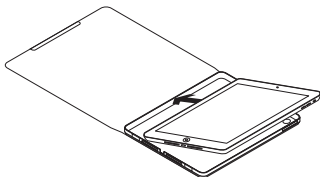
1. Kamerahul
2. Holder til iPad Air
3. To mikrofonhuller
4. Beskyttende omslag
5. Klap
6. Hul til udtagning
7. Vejledning



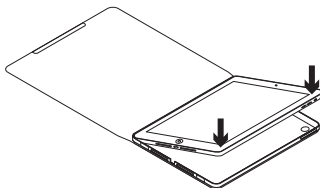
Opsætning og brug af omslaget sammen med iPad Air

Konfiguration af tastaturomslaget

1. Åbn omslaget, og skub iPad ind i holderen.

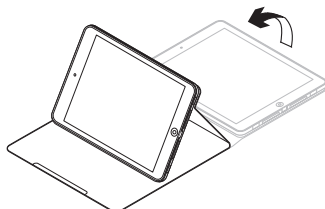


2. Skub iPad helt ned:



Brug af iPad

Når du åbner tastaturomslaget, aktiveres iPad-enheden:



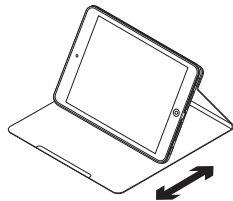
Når du lukker det, sættes iPad-enheden i dvale.

Tre stillinger

Omslagets fleksibilitet gør det muligt at vælge den ideelle stilling for den opgave, du vil udføre med din iPad.

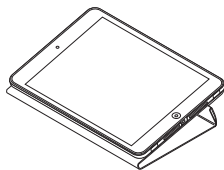
Vælg mellem tre stillinger: visning af mediefiler, indtastning og søgning på internettet.

Visestilling



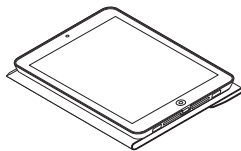
I visestillingen kan du justere iPad til den vinkel, som passer bedst til dig. Du kan vælge en betragtningsvinkel på mellem 50° og 70°.

Indtastestilling



Indtastestillingen er ideel ved brug af iPad iOS-tastaturet.

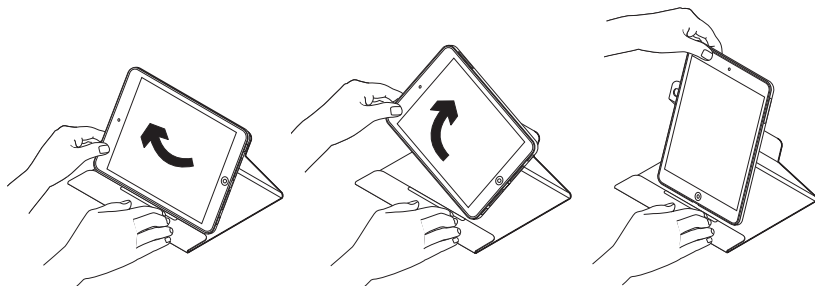
Søgestilling



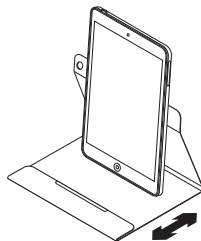
I søgestillingen kan du nemt bruge din iPad med kun én hånd.

Stående stilling til FaceTime®

Du kan dreje holderen til stående stilling eller en hvilken som helst anden vinkel mellem stående og liggende:

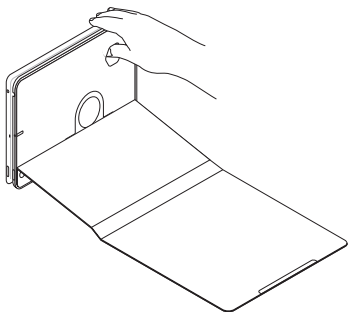


Stående stilling er ideel til videosamtaler med venner i FaceTime. Du kan stille din iPad på skrå eller næsten lodret:

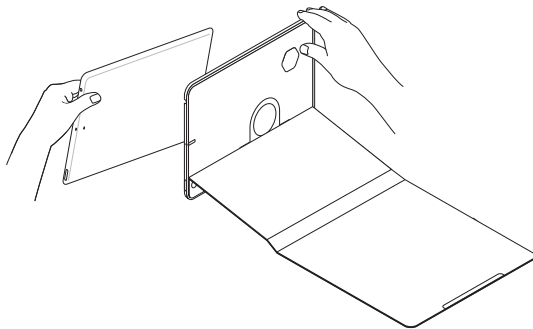


Sådan tages iPad ud

1. Du får din iPad ud ved at føre tommelfingeren ind gennem hullet på bagsiden af iPad-holderen:



2. Brug den anden hånd til at tage iPad ud af holderen:



Besøg produktcentralen

Der findes flere oplysninger om dit produkt samt support på nettet. Brug lidt tid på produktcentralen for at finde ud af mere om dit nye tastaturomslag.

www.logitech.com/support/turnaround-air

Gennemse artikler på nettet om hjælp til konfiguration, nyttige råd om brug og oplysninger om andre funktioner.

Kom i kontakt med andre brugere i brugerforaene, hvor du kan få gode råd, stille spørgsmål og dele løsninger.

Få adgang til en bred vifte af indhold, som f.eks.:

- Selvstudier
- Problemløsning
- Supportbrugergruppe
- Onlinedokumentation
- Garantioplysninger
- Information om reservedele (hvis de forefindes)

Problemløsning

iPad-enheden bliver ikke stående i mediestillingen.

- Sørg for at iPad er sat rigtigt i iPad-holderen, og at betragtningsvinklen er på mellem 50° og 70°.

iPad-enheden aktiveres ikke når jeg åbner tastaturomslaget, og den sættes ikke i dvale når jeg lukker det.

- Sørg for at iPad-enheden sidder den rigtige vej i holderen.

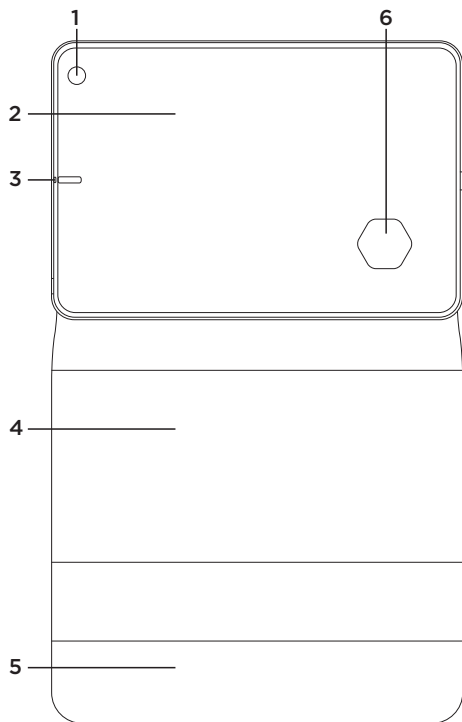
Hvad synes du?

Brug et øjeblik på at fortælle os hvad du synes.

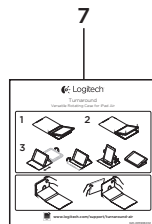
Tak fordi du købte vores produkt.

www.logitech.com/ithink

Bli kjent med produktet



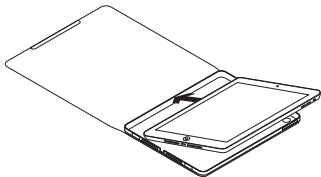
1. Kamerahull
2. iPad Air-holder
3. To mikrofønhull
4. Beskyttende omslag
5. Klaff
6. Hull for frigjøring
7. Produktdokumentasjon



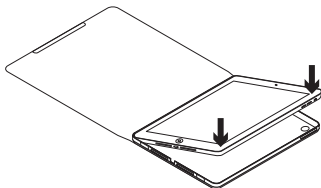
Konfigurere og bruke Folio med iPad Air

Konfigurere Folio

1. Åpne omslaget og trykk iPad inn i holderen.

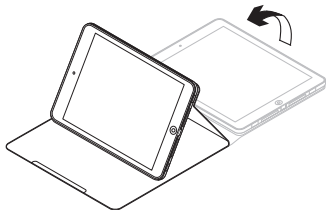


2. Trykk iPad ned:



Bruke iPad

iPad vekkes når du åpner omslaget:



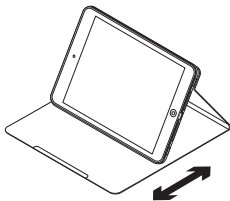
Når du lukker Folio, går iPad i hvilemodus.

Tre posisjoner

Omslagets fleksibilitet betyr at du kan velge den ideelle posisjonen for det du skal bruke iPad til.

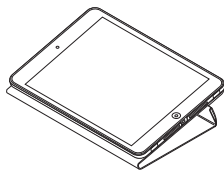
Det er tre tilgjengelige posisjoner – visning av medier, skriving og surfing.

Visningsposisjon



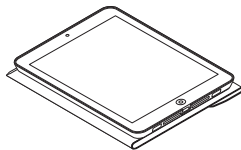
I visningsposisjonen kan du justere iPad til den vinkelen som passer best. Du kan velge en visningsvinkel mellom 50° og 70°.

Skriveposisjon



Posisjonen for skriving er ideell når du bruker iOS-tastaturet på iPad.

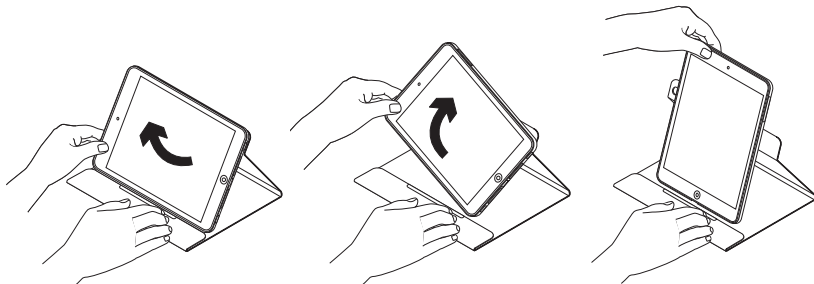
Surfeposisjon



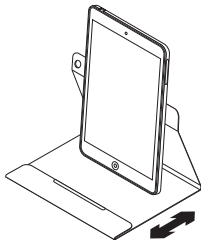
Surfeposisjonen gjør det enkelt å bruke iPad med én hånd.

Turnaround for FaceTime®

Du kan rotere holderen til stående posisjon, eller til en hvilken som helst vinkel mellom liggende og stående:

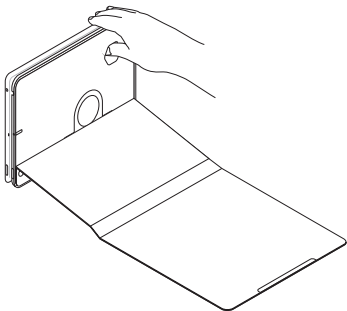


Stående posisjon er perfekt for FaceTime-anrop med venner. Du kan angi posisjonen for iPad til skrå eller nesten loddrett:

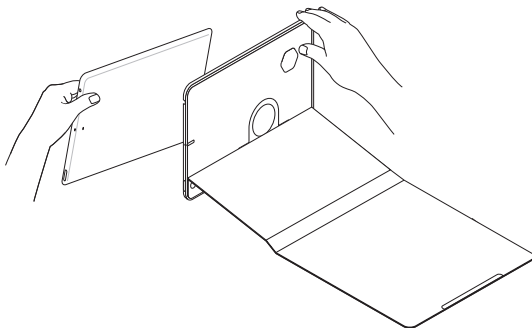


Ta ut iPad

1. Dytt tommelen gjennom hullet på baksiden av iPad-holderen for å ta ut iPad:



2. Bruk den andre hånden til å ta iPad ut av holderen:



Besøk produktsentralen

Du finner mer informasjon om og støtte for produktet på nett. Besøk produktsentralen for å lese mer om din nye Folio.

www.logitech.com/support/turnaround-air

Bla gjennom artikler om konfigurering, tips til bruk og informasjon om ekstrafunksjoner.

Kommuniser med andre brukere i fellesskapsforumene, og få hjelp, still spørsmål og del løsninger med andre.

Her finner du et bredt utvalg materiale, blant annet:

- Leksjoner
- Feilsøking
- Støttefellesskap
- Nettbasert dokumentasjon
- Garantiinformasjon
- Reservedeler (hvis tilgjengelig)

Feilsøking

iPad vil ikke stå i medieposisjon.

- Pass på at iPad er satt inn riktig i holderen, og at visningsvinkelen er mellom 50° og 70°.

iPad våkner ikke når jeg åpner Folio, og går ikke i hvilemodus når jeg lukker den.

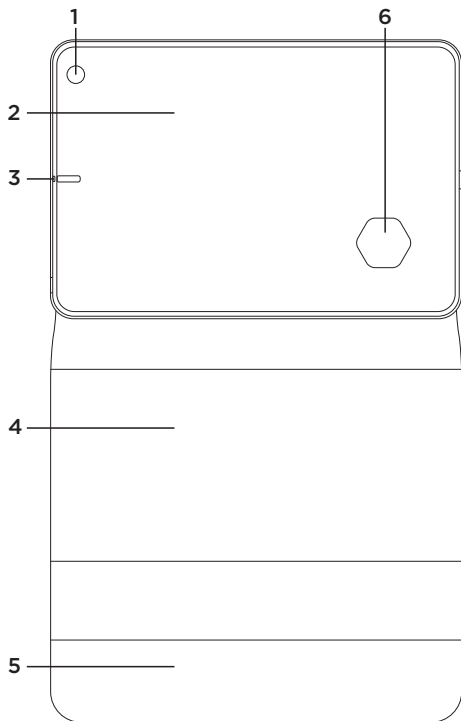
- Sørg for at iPad står riktig vei i iPad-holderen.

Hva synes du?

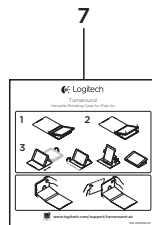
Fortell oss det, det tar ikke lang tid. Takk for at du handlet hos oss.

www.logitech.com/ithink

Tunne tuotteesi



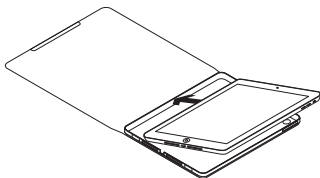
1. Aukko kameralle
2. iPad Airin pidike
3. Kaksi mikrofoniaukkoa
4. Suojakotelo
5. Läppä
6. Irrotusaukko
7. Tuotteen dokumentaatio



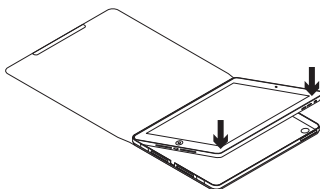
Suojakotelon käyttöönotto ja käyttäminen iPad Airin kanssa

Suojakotelon käyttöönotto

1. Avaa kotelo ja paina iPad pidikkeeseen.

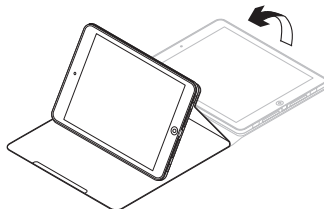


2. Paina iPadä



iPadin käyttäminen

Suojakotelon avaaminen palauttaa iPadin lepotilaan.



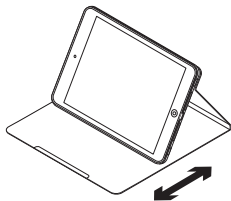
Kotelon sulkeminen asettaa iPadin lepotilaan.

Kolme asentoa

Kotelon monipuolisuus tarkoittaa, että voit valita iPadlle kulloiseenkin tehtävään ihanteellisen asennon.

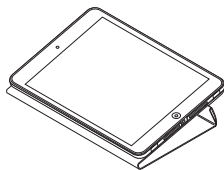
Voit valita kolmesta eri asennosta: katselu-, kirjoitus- ja selausasennosta.

Katseluasento



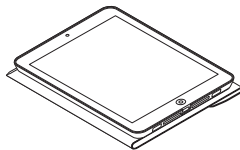
Katseluasennossa voit säätää iPadin itsellesi mukavimpaan katselukulmaan. Katselukulman voi valita vapaasti 50 ja 70 asteen väliltä.

Kirjoitusasento



Kirjoitusasento on sopivin, kun käytät iPadin iOS-näppäimistöä.

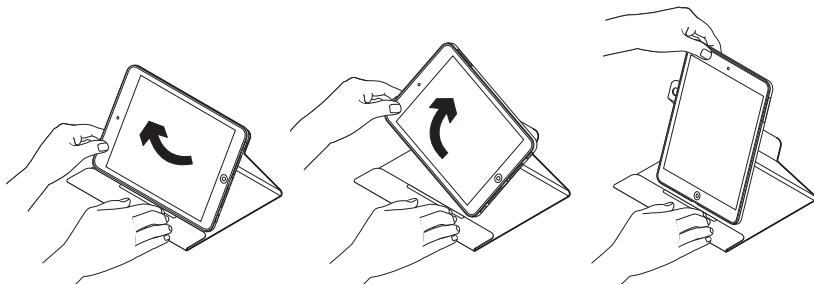
Selausasento



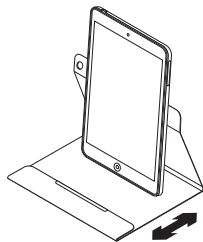
Selausasennossa iPadä on helppo käyttää yhdellä kädellä.

Käännä FaceTime®-puheluita varten

Pidikkeen voi kääntää pystyasentoon tai mihin tahansa kulmaan vaaka- ja pystyasennon väliltä.

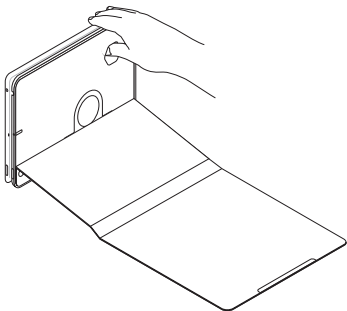


Pystyasento sopii erinomaisesti FaceTime-videopuheluihin ystävien kanssa. Voit valita, asetatko iPadin vinoon vai melkein pystysuoraan.

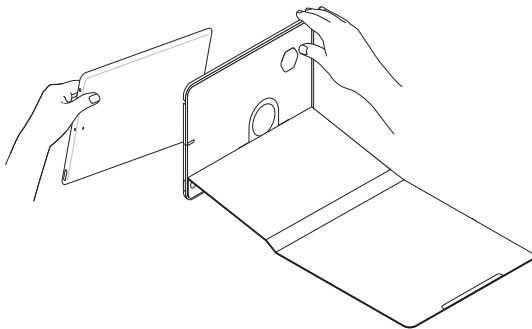


iPadin irrottaminen

1. Irrota iPad painamalla peukalolla iPadin pidikkeen takana olevasta aukosta.



2. Irrota iPad pidikkeestä vapaalla kädelläsi.



Tuotekeskukseen tutustuminen

Tuotteeseesi liittyvää lisätietoa ja tukea on saatavilla verkossa.

Tutustu Tuotekeskukseen, josta saat uutta suojakoteloasi koskevaa lisätietoa.

www.logitech.com/support/turnaround-air

Selaa verkossa olevia artikkeleita, jotka sisältävät asennusohjeita, käyttövinkkejä ja tietoa lisäominaisuuksista.

Yhteisöfoorumeilla voit olla yhteydessä muihin käyttäjiin ja saada ohjeita, esittää kysymyksiä sekä jakaa ratkaisuja.

Laajaan valikoimaan kuuluvat:

- opetusohjelmat
- vianmääritys
- tukiyhteisö
- verkossa olevat käyttöohjeet
- takuutiedot
- varaosat (mikäli saatavilla).

Vianmääritys

iPad ei pysy media-asennossa.

- Tarkista, että iPad on asetettu pidikkeeseen kunnolla ja että katselukulma on 50–70°.

iPad ei palaudu lepotilasta, kun kotelo avataan, eikä siirry lepotilaan, kun kotelo suljetaan.

- Tarkista, että iPad on asetettu iPadin pidikkeisiin oikein päin.

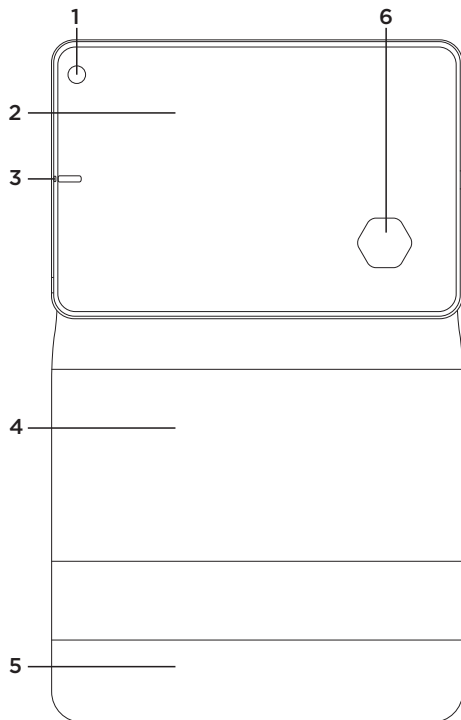
Mitä mieltä olet?

Käytä hetki ja kerro mielipiteesi.

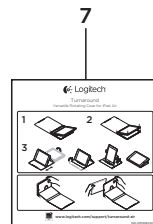
Kiitos, että ostit tuotteemme.

www.logitech.com/ithink

Γνωριμία με το προϊόν



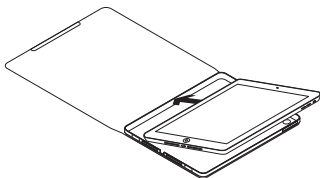
1. Οπή κάμερας
2. Βάση στήριξης για iPad Air
3. Δύο οπές μικροφώνου
4. Προστατευτική θήκη
5. Κάλυμμα
6. Οπή αποσύνδεσης
7. Τεκμηρίωση προϊόντος



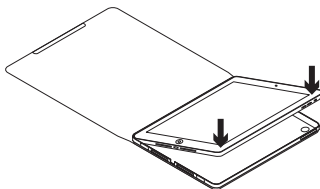
Ρύθμιση και χρήση της θήκης με το iPad Air

Ρύθμιση της θήκης σας

1. Ανοίξτε τη θήκη και σπρώξτε το iPad στην υποδοχή.

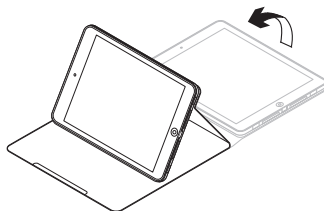


2. Πιέστε απαλά το iPad προς τα κάτω:



Χρήση του iPad

Με το άνοιγμα της θήκης, το iPad ενεργοποιείται:

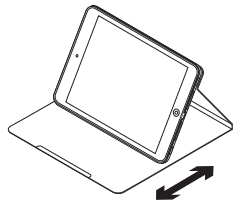


Με το κλείσιμο της θήκης, το iPad μεταβαίνει στην κατάσταση αναστολής λειτουργίας.

Τρεις θέσεις

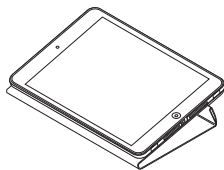
Η ευελιξία της θήκης σημαίνει ότι μπορείτε να επιλέξετε την ιδανική θέση για την εργασία που θέλετε να εκτελέσετε με το iPad. Υπάρχουν τρεις διαθέσιμες θέσεις, για την προβολή πολυμέσων, την πληκτρολόγηση και την περιήγηση.

Θέση προβολής



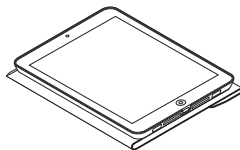
Στη θέση προβολής, μπορείτε να ρυθμίσετε το iPad στη γωνία που σας εξυπηρετεί καλύτερα. Μπορείτε να επιλέξετε οποιαδήποτε γωνία θέασης μεταξύ των 50° και των 70°.

Θέση πληκτρολόγησης



Η θέση πληκτρολόγησης είναι ιδανική κατά τη χρήση του πληκτρολογίου iOS στο iPad.

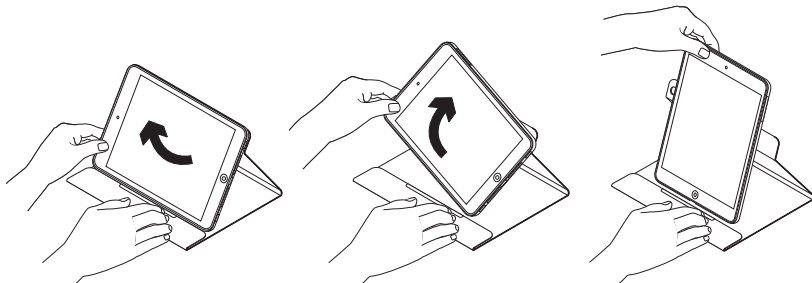
Θέση περιήγησης



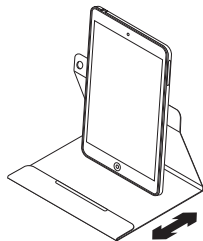
Η θέση περιήγησης σας επιτρέπει να χρησιμοποιήσετε εύκολα το iPad με ένα χέρι.

Περιστροφή για το FaceTime®

Μπορείτε να περιστρέψετε την υποδοχή στην κατακόρυφη θέση ή σε οποιαδήποτε γωνία μεταξύ του οριζώντιου και του κατακόρυφου προσανατολισμού:

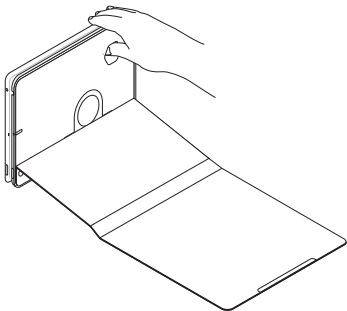


Η κατακόρυφη θέση είναι ιδανική για κλήσεις βίντεο FaceTime με τους φίλους σας. Μπορείτε να τοποθετήσετε το iPad διαγώνια ή σχεδόν κατακόρυφα:

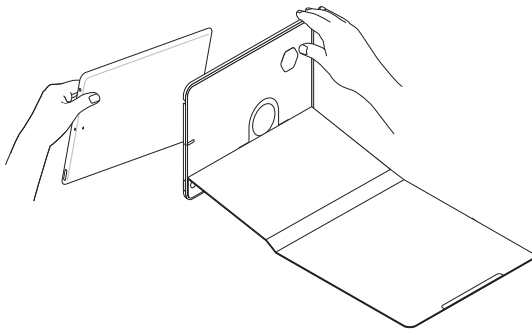


Αφαίρεση του iPad

1. Για να απελευθερώσετε το iPad σας, περάστε τον αντίχειρά σας από την οπή στο πίσω μέρος της υποδοχής του iPad:



2. Χρησιμοποιώντας το άλλο σας χέρι, αφαιρέστε το iPad από την υποδοχή:



Μετάβαση στο Κέντρο προϊόντων

Περισσότερες πληροφορίες και υποστήριξη για το προϊόν σας μπορείτε να βρείτε στο Internet. Αφιερώστε λίγο χρόνο και επισκεφτείτε το Κέντρο προϊόντων, για να μάθετε περισσότερα σχετικά με τη νέα σας θήκη.

www.logitech.com/support/turnaround-air

Διαβάστε άρθρα στο διαδίκτυο για βοήθεια κατά τη ρύθμιση, συμβουλές χρήσης και πληροφορίες σχετικά με τις πρόσθετες λειτουργίες.

Επικοινωνήστε με άλλους χρήστες στα Φόρουμ της κοινότητας για να λάβετε συμβουλές, να κάνετε ερωτήσεις και να μοιραστείτε λύσεις.

Θα βρείτε μια μεγάλη ποικιλία περιεχομένου, όπως:

- Οδηγοί εκμάθησης
- Αντιμετώπιση προβλημάτων
- Κοινότητα υποστήριξης
- Τεκμηρίωση στο διαδίκτυο
- Πληροφορίες για την εγγύηση
- Ανταλλακτικά (όταν είναι διαθέσιμα)

Αντιμετώπιση προβλημάτων

Το iPad μου δεν στηρίζεται στη θέση μέσων.

- Βεβαιωθείτε ότι το iPad έχει τοποθετηθεί σωστά στην υποδοχή στήριξης και ότι η γωνία θέασης έχει ρυθμιστεί μεταξύ 50° και 70°.

Το iPad δεν ενεργοποιείται όταν ανοίγω τη θήκη και δεν μεταβαίνει στην κατάσταση αναστολής λειτουργίας όταν το κλείνω.

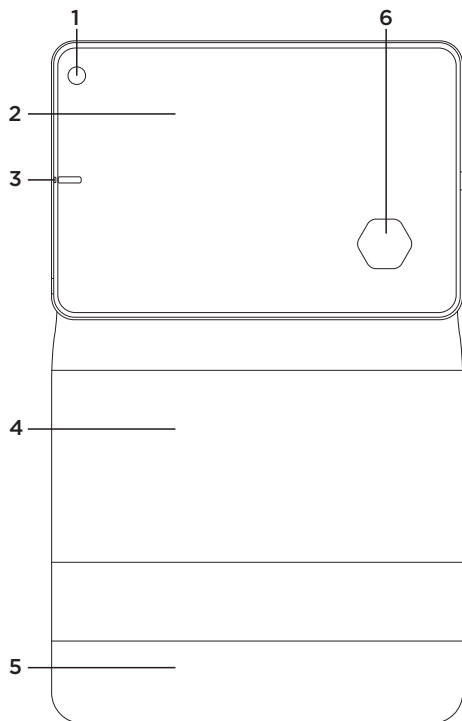
- Βεβαιωθείτε ότι το iPad έχει τοποθετηθεί σωστά στη θήκη στήριξης του iPad.

Ποια είναι η γνώμη σας;

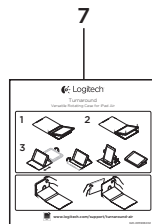
Αφιερώστε λίγο χρόνο για να μας πείτε. Σας ευχαριστούμε για την αγορά του προϊόντος μας.

www.logitech.com/ithink

Знакомство с продуктом



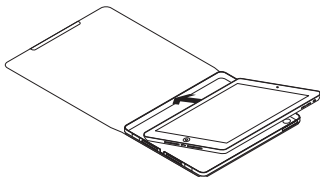
1. Отверстие для камеры
2. Держатель iPad Air
3. Два отверстия для микрофона
4. Защитный чехол-книжка
5. Откидная часть
6. Отверстие для извлечения iPad
7. Документация пользователя



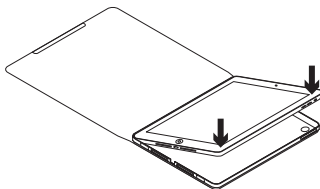
Подготовка к работе и использование чехла-книжки с iPad Air

Подготовка чехла-книжки к работе

1. Откройте чехол-книжку и вставьте iPad в держатель.

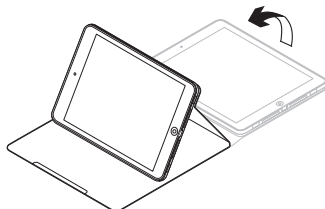


2. Слегка нажмите на iPad.



Использование iPad

При открытии чехла-книжки iPad выходит из режима сна.



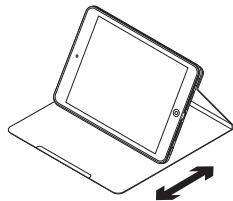
Закрытие чехла-книжки переводит iPad в режим сна.

Три положения

Этот чехол-книжка очень удобен в использовании: вы можете выбирать нужное положение iPad при выполнении различных заданий.

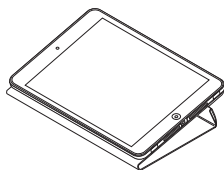
Чехол-книжка предусматривает три рабочих положения: для просмотра мультимедиа, ввода текста и работы в Интернете.

Положение для просмотра



В этом положении вы можете разместить iPad под наиболее удобным для вас углом. Можно выбрать любой угол просмотра в пределах от 50° до 70°.

Положение для ввода текста



Это положение лучше всего подходит тогда, когда вы используете клавиатуру в iOS вашего iPad.

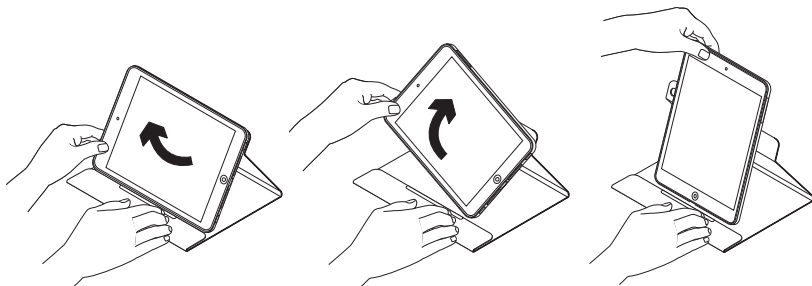
Положение для работы в Интернете



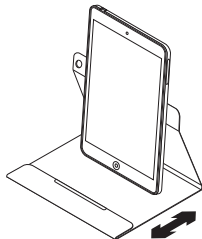
Положение для работы в Интернете позволяет легко управлять устройством iPad с помощью одной руки.

Чехол Turnaround и приложение FaceTime®

Вы можете повернуть держатель в любое положение и разместить iPad в вертикальной ориентации или выбрать нечто среднее между горизонтальной и вертикальной ориентацией.

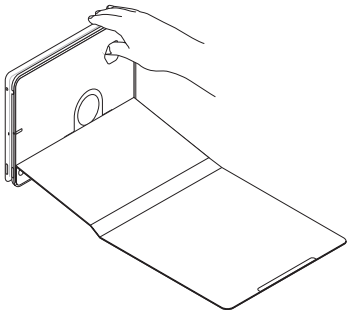


Вертикальное расположение отлично подходит для видеозвонков друзьям в приложении FaceTime. Вы можете выбирать для iPad положение под небольшим углом или почти вертикальное.

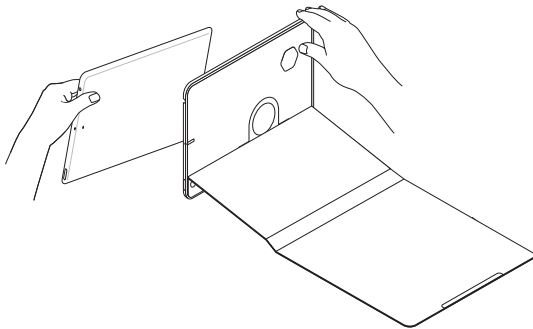


Извлечение iPad

1. Надавите на iPad большим пальцем через отверстие на задней панели держателя, чтобы извлечь устройство.



2. Другой рукой выньте iPad из держателя.



Просмотрите раздел технической поддержки

В разделе технической поддержки содержатся дополнительные сведения о вашем продукте и информация о его поддержке. Уделите минутку, чтобы посетить сайт технической поддержки и узнать больше о вашем новом чехле-книжке.

www.logitech.com/support/turnaround-air

Ознакомьтесь с интернет-статьями, чтобы получить помощь по установке, советы и сведения о дополнительных функциях.

Присоединитесь к другим пользователям на форумах сообщества, чтобы получить совет, задать вопрос и поделиться решением проблемы.

Вы найдете множество материалов, среди которых:

- Руководства
- Советы по устранению неполадок
- Сообщество поддержки
- Интернет-документация
- Сведения о гарантии
- Запасные части (при их наличии)

Устранение неполадок

Не удается установить iPad в положение для просмотра мультимедиа.

- Убедитесь, что iPad правильно вставлен в держатель и угол просмотра составляет от 50° до 70°.

iPad не выходит из режима сна при открытии чехла-книжки и не переходит в режим сна при его закрытии.

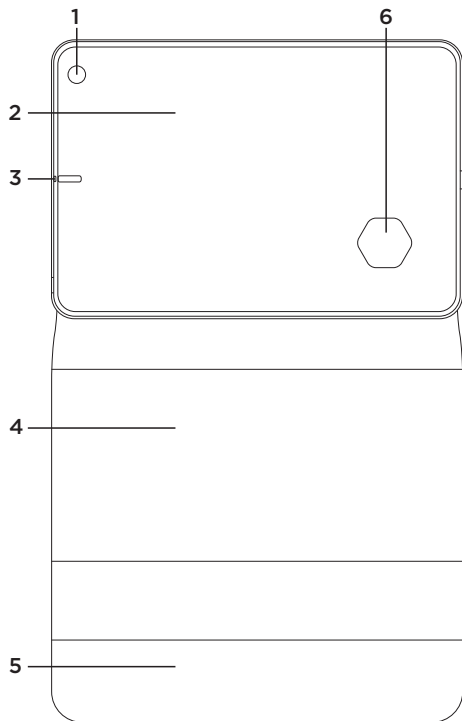
- Убедитесь, что iPad правильно вставлен в держатель.

Каковы ваши впечатления?

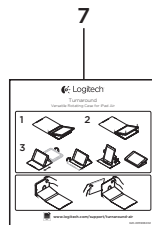
Пожалуйста, найдите минутку, чтобы поделиться с нами своим мнением. Благодарим вас за приобретение нашего продукта!

www.logitech.com/ithink

A termék ismertetése



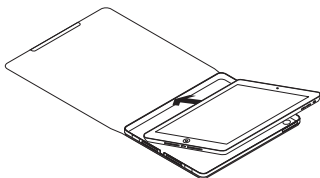
1. Kameranyílás
2. iPad Air-tartó
3. Két mikrofonrés
4. Védőtok
5. Fedél
6. Leválasztónyílás
7. Termékdokumentáció



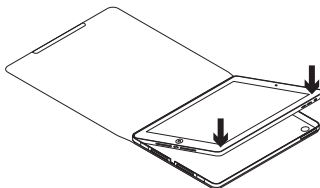
A védőtok üzembe helyezése és használata az iPad Air készülékkel

A védőtok üzembe helyezése

1. Nyissa fel a védőtokot és tolja az iPad készüléket a tartóba.

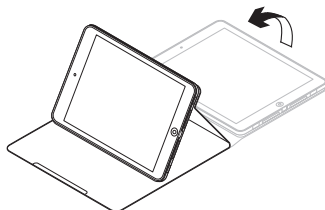


2. Nyomja le az iPad készüléket:



Az iPad használata

A védőtok kinyitása felébreszti iPad készülékét:



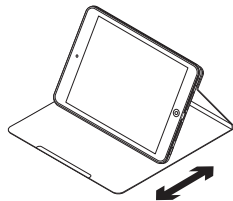
Lezárásával pedig az iPad alvó módba kerül.

Három állás

Hála a flexibilis védőtoknak, mindig a kívánt használathoz ideális pozícióba állíthatja iPad készülékét.

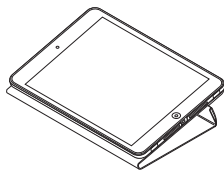
Három eltérő pozíció biztosítja a médialejátszás, a gépelés és a böngészés kényelmét.

Médialejátszási helyzet



A médialejátszási helyzetben könnyedén beállíthatja iPad készülékét a kívánt szögbe. Bármilyen betekintési szög beállítható 50° és 70° között.

Gépelési helyzet



A gépelési helyzet ideális választás az iPad készülék iOS-billentyűzetének használatához.

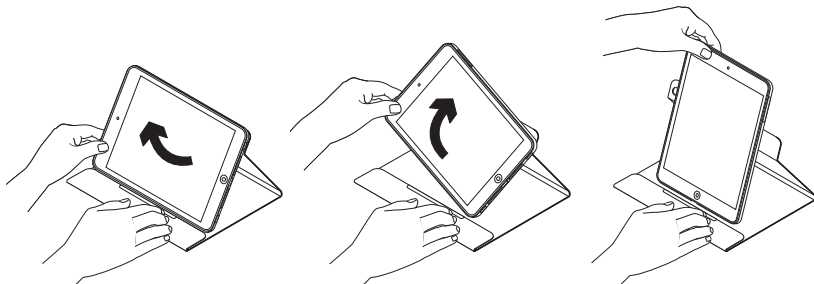
Böngészési helyzet



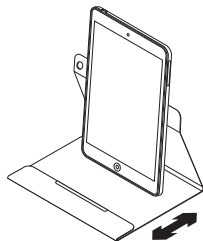
Böngészési helyzetben egy kézzel is könnyedén kezelheti iPad készülékét.

Turnaround a FaceTime®-hívásokhoz

A tartó segítségével könnyedén álló helyzetbe forgatható a készülék, de rögzíthető is bármilyen szögben az álló és fekvő helyzet között:

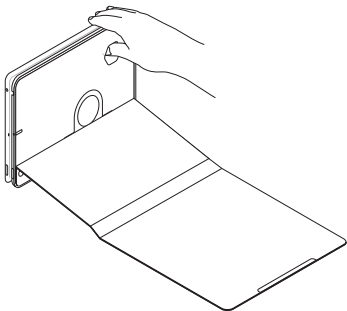


Az álló helyzet ideális, ha FaceTime videohívásokat folytat barátaival. Az iPad készüléket dőlt vagy szinte függőleges helyzetbe is állíthatja:

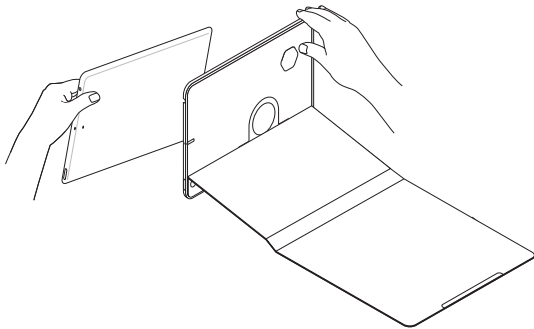


Az iPad leválasztása

1. Nyúljon be hüvelykujjával az iPad-védőtok hátulján lévő nyíláson, hogy leválassza az iPad készüléket:



2. Másik kezével kiveheti az iPad készüléket a védőtokból:



A termékközpont felkeresése

A termékközpontban a termékre vonatkozó további online információk és támogatás érhető el. Keresse fel a Termékközpontot, ahol még többet tudhat meg új védőtokjáról.

www.logitech.com/support/turnaround-air

Az internetes cikkekben tallózva az üzembe helyezésre vonatkozó súgót, használati tanácsokat és további funkciók információit találja.

Közösségi fórumainkon kapcsolatba léphet más felhasználókkal, és tanácsokat kérhet, kérdéseket tehet fel, illetve megoszthatja velük megoldásait.

Itt sokféle témakörből választhat, köztük:

- Oktatóanyagok
- Hibaelhárítás
- Támogatási közösség
- Online dokumentáció
- Garanciaadatok
- Tartalékalkatrészek
(amennyiben rendelkezésre állnak)

Hibaelhárítás

Az iPad nem áll meg a médialejátszási helyzetben

- Győződjön meg róla, hogy az iPad megfelelően lett a tartóba helyezve, a nézési szög pedig 50° és 70° között van.

Az iPad nem ébred fel a védőtok kinyitásakor, és lezáráskor sem kerül alvó módba.

- Győződjön meg, hogy az iPad helyesen lett a tartóba helyezve.

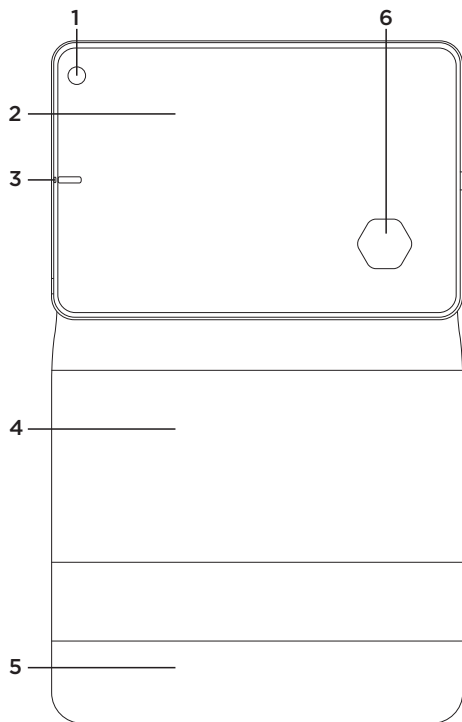
Mi a véleménye?

Kérjük, ossza meg velünk!

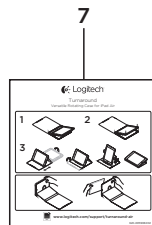
Köszönjük, hogy a termékünket választotta.

www.logitech.com/ithink

Popis produktu



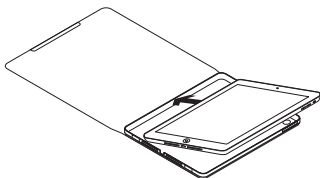
1. Otvor kamery
2. Držák iPadu Air
3. Dva otvory pro mikrofon
4. Ochranné zařízení folio
5. Pant
6. Otvor pro uvolnění
7. Dokumentace k výrobku



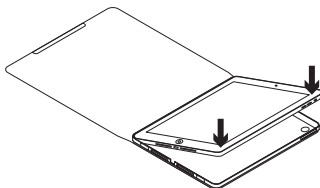
Nastavení a používání zařízení folio s iPadem Air

Nastavení zařízení folio

1. Otevřete zařízení folio a vsuňte iPad do držáku.

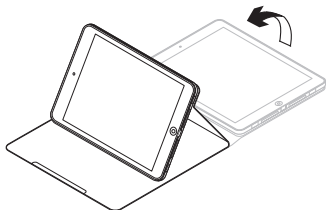


2. Zatlačte iPad směrem dolů:



Používání iPadu

Otevřením zařízení folio probudíte iPad:



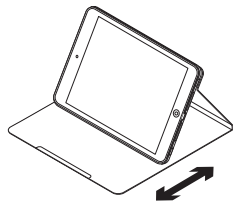
Zavřením zařízení folio přepnete iPad do režimu spánku.

Tři pozice

Díky flexibilitě zařízení folio si můžete zvolit ideální pozici pro úkon, který chcete s iPadem provést.

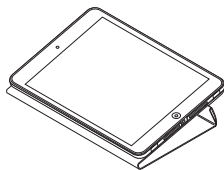
K dispozici jsou tři pozice - pro sledování médií, psaní a surfování.

Pozice pro sledování



V pozici pro sledování můžete svůj iPad nastavit do úhlu, který vám bude vyhovovat. Můžete si zvolit úhel v rozmezí 50° až 70°.

Pozice pro psaní



Pozice pro psaní je ideální, používáte-li klávesnici systému iOS iPadu.

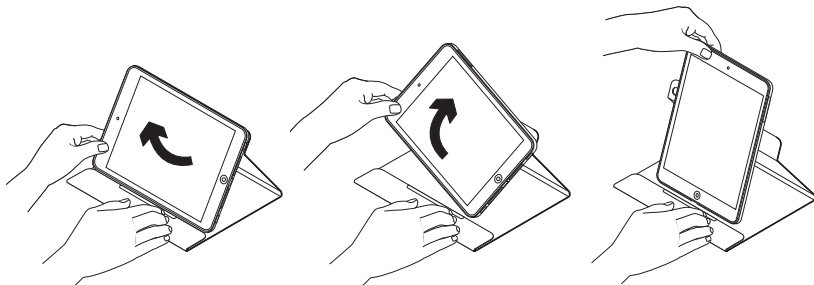
Pozice pro surfování



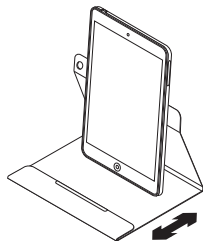
V pozici pro surfování budete moci váš iPad snadno ovládat jednou rukou.

Pouzdro Turnaround pro FaceTime®

Držák si můžete natočit na polohy na výšku, nebo do libovolného úhlu mezi polohou na výšku a na šířku.

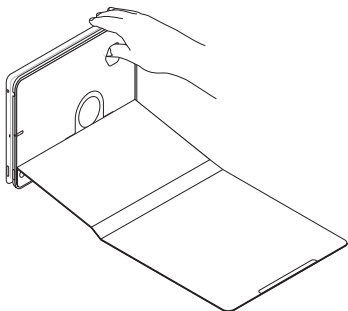


Poloha na výšku je ideální pro videohovory pomocí FaceTime s vašimi přáteli. iPad můžete sklopit nebo ponechat v téměř svislé poloze.

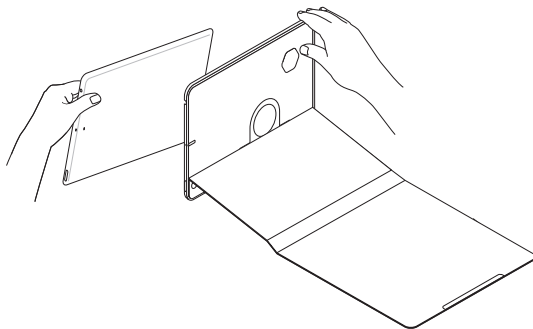


Odpojení iPadu

1. iPad uvolníte vsunutím palce do otvoru v zadní části držáku iPadu:



2. Libovolnou rukou sejměte iPad z držáku.



Navštivte produktovou centrálu

Naleznete zde více informací a podporu online pro váš produkt. Udělejte si chvíli a navštivte produktovou centrálu, kde se dozvíte další informace o vašem novém zařízení folio.

www.logitech.com/support/turnaround-air

Pročtete si články online, ve kterých naleznete nápovědu k nastavení, tipy k používání nebo informace o dalších funkcích.

Spojte se s ostatními uživateli na našich komunitních fórech, od kterých můžete získat rady, klást jim otázky a sdílet řešení problémů.

K dispozici je široký výběr obsahu, mimo jiné:

- Výukové programy
- Odstraňování potíží
- Komunitní podpora
- Dokumentace online
- Informace o záruce
- Náhradní díly (jsou-li dostupné)

Odstraňování potíží

Můj iPad se neudrží v pozici pro sledování médií.

- Ujistěte se, že je iPad řádně vložen do držáku, a že úhel sledování se nachází mezi 50° a 70°.

Můj iPad se při otevření zařízení folio neprobudí, a při jeho zavření se nepřepne do režimu spánku.

- Ujistěte se, že je iPad vložen řádným způsobem do držáku.

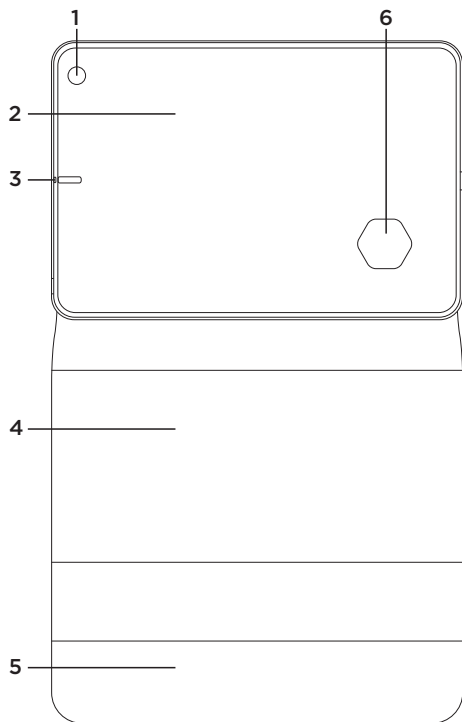
Jaký je váš názor?

Udělejte si chvíli čas a řekněte nám svůj názor.

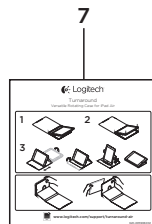
Děkujeme, že jste zakoupili náš produkt.

www.logitech.com/ithink

Poznaj urządzenie



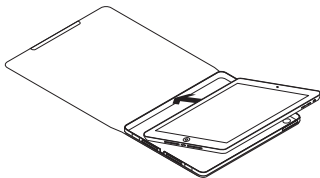
1. Otwór kamery
2. Uchwyt tabletu iPad Air
3. Dwa otwory na mikrofon
4. Ochronny pokrowiec
5. Kłapka
6. Otwór do odłączania
7. Dokumentacja



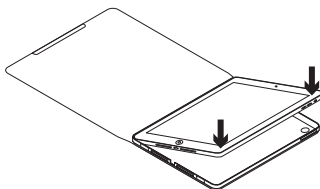
Przygotowanie i użycie etui z Padem Air

Przygotowanie etui

1. Otwórz etui i wciśnij iPada do uchwyty.

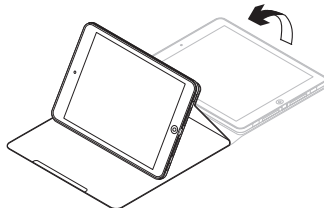


2. Wciśnij iPada:



Używanie iPada

- Otwarcie etui powoduje wybudzenie iPada:

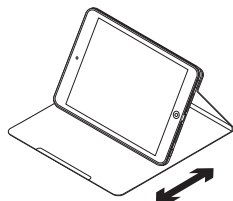


- Zamknięcie etui przelacza iPada w tryb uśpienia.

Trzy pozycje

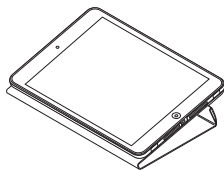
Elastyczność etui oznacza, że możesz wybrać idealną pozycję w zależności od zadania, które chcesz wykonać na iPadzie. Dostępne są trzy pozycje: do wyświetlania multimediów, pisanie i przeglądania.

Pozycja do wyświetlania



W pozycji do wyświetlania możesz umieścić iPada pod najwygodniejszym dla siebie kątem. Możesz wybrać dowolny kąt widzenia od 50° do 70°.

Pozycja do pisania



Pozycja do pisania jest idealna, kiedy używasz klawiatury systemu iOS na iPadzie.

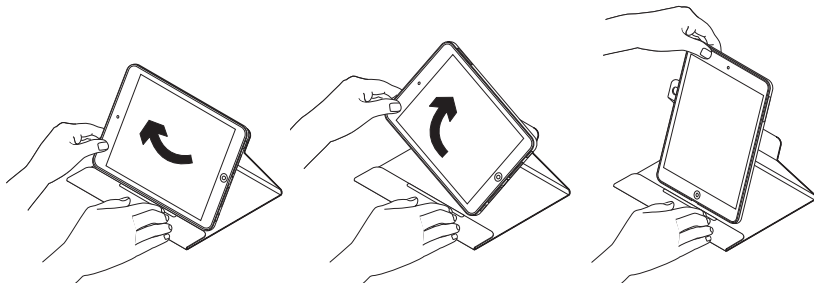
Pozycja do przeglądania



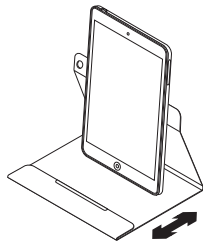
Pozycja do przeglądania umożliwia prostą obsługę iPada jedną ręką.

Turnaround dla aplikacji FaceTime®

Możesz obrócić uchwyt do pozycji pionowej lub ustawić dowolny kąt między orientacją poziomą a pionową.

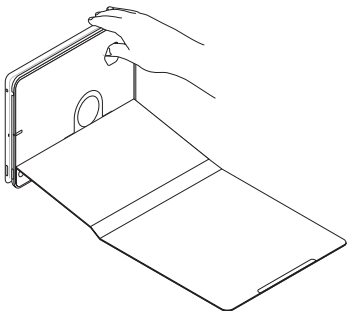


Pozycja pionowa jest idealna do prowadzenia rozmów wideo FaceTime ze znajomymi. Możesz ustawić iPada pod kątem lub prawie pionowo:

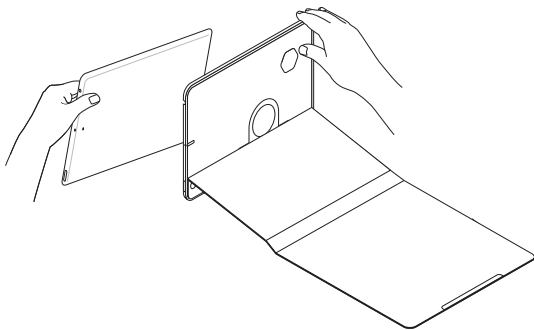


Odłączanie iPada

1. Aby zwolnić iPada, wciśnij kciuk do otworu z tyłu uchwytu iPada:



2. Drugą ręką wyjmij iPada z uchwytu:



Przejdź do strony pomocy technicznej online

Znajduje się na niej więcej informacji o produkcie oraz materiałów pomocy technicznej. Poświęć chwilę na lepsze poznanie etui dzięki informacjom dostępnym w tej witrynie.

www.logitech.com/support/turnaround-air

Zapoznaj się z internetowymi artykułami o pomocy w konfiguracji, wskazówkach dotyczących obsługi oraz dodatkowych funkcjach.

Skontaktuj się z innymi użytkownikami na naszych forach i poproś o poradę, zadaj dowolne pytanie lub podziel się rozwiązaniem.

Możesz znaleźć różne materiały, takie jak:

- Przewodniki
- Rozwiązywanie problemów
- Społeczność pomocy technicznej
- Dokumentacja online
- Informacje o gwarancji
- Części zapasowe (gdą są dostępne)

Rozwiązywanie problemów

Mój iPad nie trzyma się w pozycji do wyświetlania multimedków.

- Upewnij się, że iPad jest prawidłowo włożony do uchwytu, a kąt widzenia wynosi od 50° do 70°.

Mój iPad nie wybudza się po otwarciu etui i nie usypia po zamknięciu.

- Upewnij się, że iPad jest prawidłowo włożony do uchwytu.

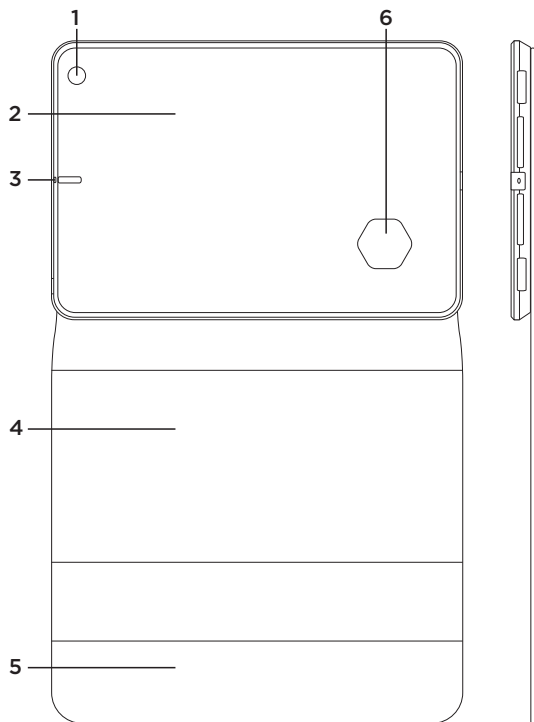
Co o tym myślisz?

Poświęć chwilę, aby podzielić się z nami swoją opinią.

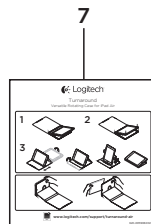
Dziękujemy za zakup naszego produktu.

www.logitech.com/ithink

Popis produktu



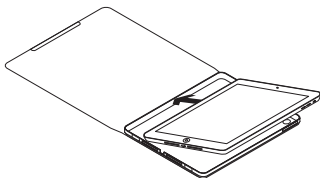
1. Otvor kamery
2. Držiak iPadu Air
3. Dva otvory na mikrofón
4. Ochranné zariadenie folio
5. Pánt
6. Otvor na uvoľnenie
7. Dokumentácia k výrobku



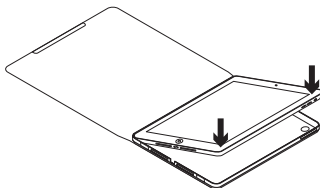
Nastavenie a používanie zariadenia folio s iPadom Air

Nastavenie zariadenia folio

1. Otvorte zariadenie folio a vsuňte iPad do držiaka.

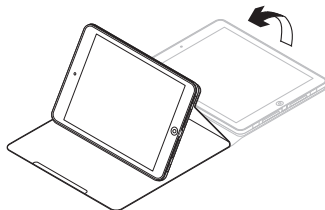


2. Zatlačte iPad smerom dole:



Používanie iPadu

Otvorením zariadenia folio prebudíte iPad:



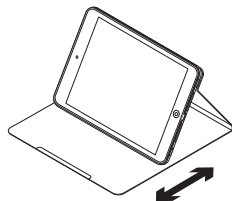
Zatvorením zariadenia folio prepnete iPad do režimu spánku.

Tri pozície

Vďaka flexibilitě zariadenia folio si môžete zvoliť ideálnu pozíciu pre úkon, ktorý chcete s iPadom urobiť.

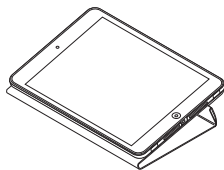
K dispozícii sú tri pozície - na sledovanie médií, písanie a surfovanie.

Pozícia na sledovanie



V pozícii na sledovanie môžete svoj iPad nastaviť do uhla, ktorý vám bude vyhovovať. Môžete si zvoliť uhol v rozmedzí 50° až 70°.

Poloha na písanie



Pozícia na písanie je ideálna, ak používate klávesnicu systému iOS iPadu.

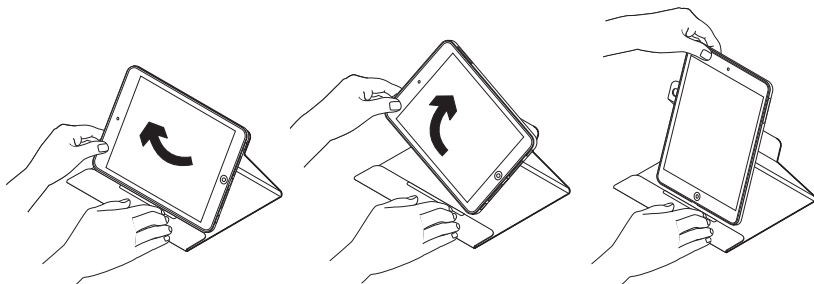
Pozícia na surfovanie



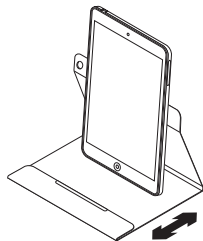
V pozícii na surfovanie môžete váš iPad ľahko ovládať jednou rukou.

Puzdro Turnaround pre FaceTime®

Držiak si môžete natočiť na polohy na výšku, alebo do ľubovoľného uhla medzi polohou na výšku a na šírku.

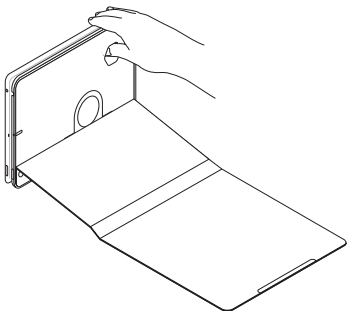


Poloha na výšku je ideálna pre videohovory pomocou FaceTime s vašimi priateľmi. iPad môžete sklopíť alebo ponechať v takmer zvislej polohe.

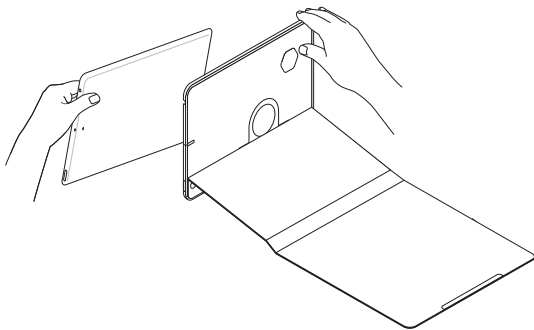


Odpojenie iPadu

1. iPad uvoľníte vsunutím palca do otvoru v zadnej časti držiaka iPadu:



2. Ľubovoľnou rukou vyberte iPad z držiaka.



Navštívte produktovú centrálu

Nájdete tu viac informácií a podporu on-line pre váš produkt. Urobte si chvíľu a navštívte produktovú centrálu, kde sa dozviete ďalšie informácie o vašom novom zariadení folio.

www.logitech.com/support/turnaround-air

Prečítajte si články online, v ktorých nájdete pomoc ku nastaveniam, tipy na používanie alebo informácie o ďalších funkciách.

Spojte sa s ostatnými používateľmi na našich komunitných fórach, od ktorých môžete získať rady, klásť im otázky a zdieľať riešenia problémov.

K dispozícii je široký výber obsahu, okrem iného:

- Výukové programy
- Riešenie problémov
- Komunitná podpora
- Dokumentácia online
- Informácie o záruke
- Náhradné diely (ak sú dostupné)

Riešenie problémov

Môj iPad sa neudrží v pozícii na sledovanie médií.

- Uistite sa, že je iPad správne vložený do držáka, a že uhol sledovania sa nachádza medzi 50° a 70°.

Môj iPad sa pri otvorení zariadenia folio neprebudí, a pri jeho zatvorení sa neprepne do režimu spánku.

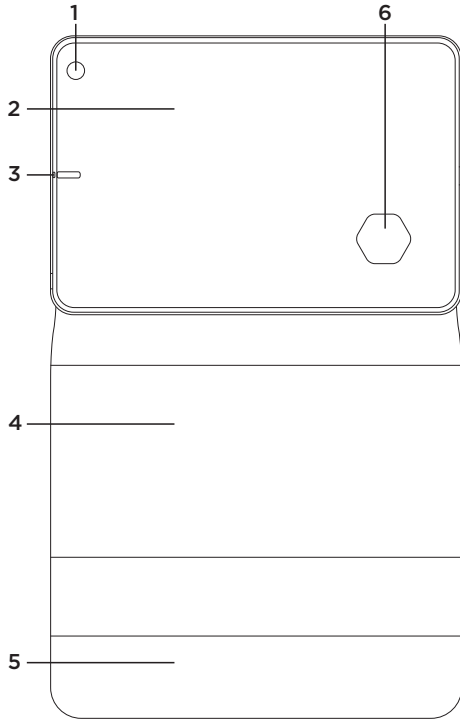
- Uistite sa, že je iPad vložený správnym spôsobom do držáka.

Aký je váš názor?

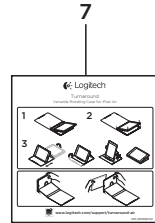
Venujte nám chvíľu času a povedzte nám to. Ďakujeme vám za kúpu nášho produktu.

www.logitech.com/ithink

Ürününüzü tanıyın



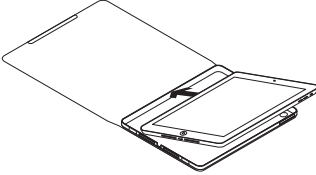
1. Kamera deliği
2. iPad Air tutucu
3. İki mikrofon deliği
4. Koruyucu yaprak klavye
5. Kanat
6. Çıkarma deliği
7. Ürün belgeleri



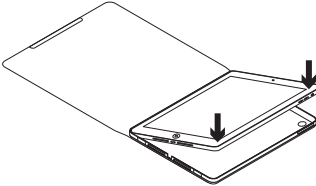
Dosyayı kurma ve iPad'inizle kullanma

Dosyanızı kurma

1. Dosyayı açın ve iPad'nizi tutucuya yerleştirin.

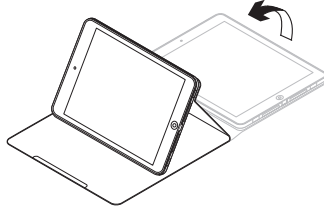


2. iPad'nizi aşağı itin:



iPad'nizi kullanma

Dosyanın açılması iPad'nizi uyandırır:



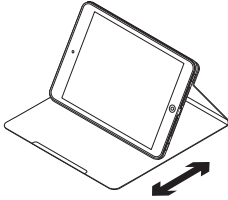
Dosyanın kapatılması iPad'nizi uyku moduna geçirir.

Üç farklı konum

Dosyanızın esnekliği sayesinde iPad'nizle gerçekleştirmek istediğiniz işlem için en ideal konumu seçebilirsiniz.

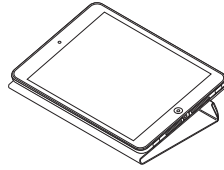
Medya görüntüleme, yazma ve tarama için üç farklı konum.

Görüntüleme konumu



Görüntüleme konumunda iPad'nizi rahat hissettiğiniz açıyla kullanacak şekilde yerleştirebilirsiniz. 50° ve 70° arasındaki herhangi bir görüş açısını seçebilirsiniz.

Yazma konumu



Yazma konumu , iPad'nizin iOS klavyesini kullanırken idealdir.

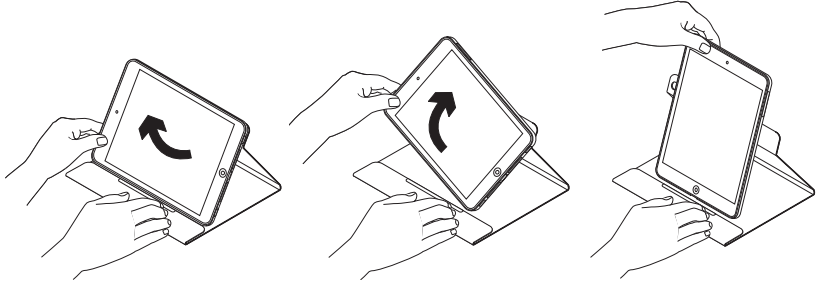
Tarama konumu



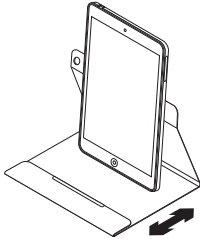
Tarama konumu iPad'nizi tek elle kullanmanızı sağlar.

FaceTime® için Turnaround

Tutucuyu dikey konuma veya yatay ve dikey konum arasındaki herhangi bir açıya döndürebilirsiniz:

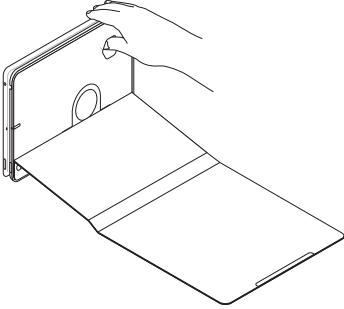


Dikey konum, arkadaşlarınızla yapacağınız FaceTime görüntülü aramaları için idealdir. iPad'nizi eğik veya hemen hemen yatay bir şekilde konumlandırabilirsiniz.

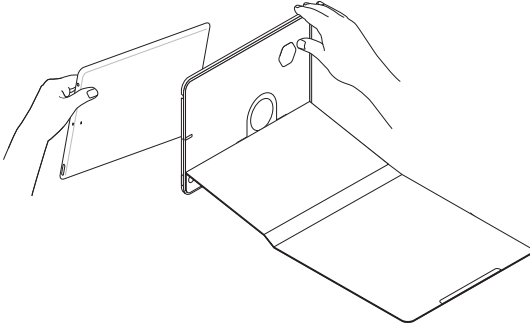


iPad'nizi çıkarma

1. iPad'nizi çıkarmak için iPad tutucunun arkasındaki deliğe baş parmağınızı sokarak itin:



2. Diğer elinizi kullanarak iPad'nizi tutucudan çıkarın:



Ürün Merkezini ziyaret edin

Ürününüz için çevrimiçi daha fazla bilgi ve destek bulabilirsiniz. Yeni dosyanız hakkında daha fazla bilgi edinmek için Ürün Merkezini ziyaret edebilirsiniz.

www.logitech.com/support/turnaround-air
Kurulum yardımı, kullanım ipuçları ve ek özellikler hakkında bilgi almak için çevrimiçi makalelere göz atın.

Danışmak, sorular sormak ve çözümleri paylaşmak için Topluluk Forumlarımızdaki diğer kullanıcılarla bağlantı kurun.

Şunlar gibi çok kapsamlı bir içerik bulun:

- Öğreticiler
- Sorun giderme
- Destek topluluğu
- Çevrimiçi belgeler
- Garanti bilgileri
- Yedek parçalar (kullanılabilir olduğunda)

Sorun giderme

iPad'm ortam içeriği konumunda durmuyor.

- iPad'nizin iPad tutucuya doğru şekilde yerleştirildiğinden ve görüntüleme açısının 50° ile 70° arasında olduğundan emin olun.

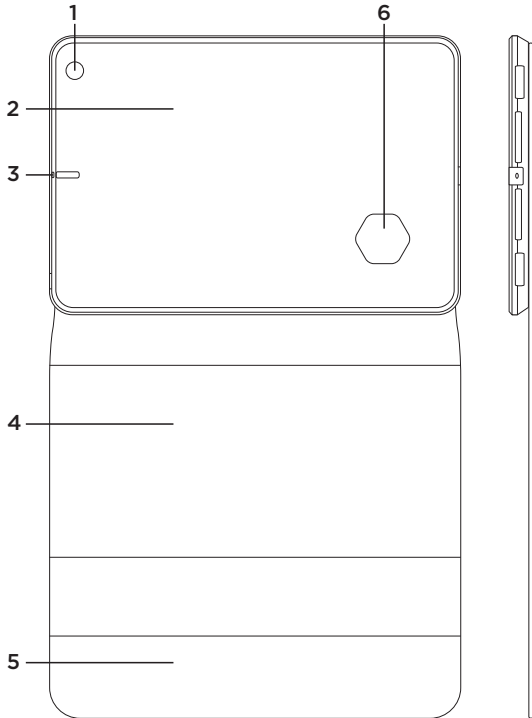
Dosyayı açtığımda iPad'm uyanmıyor ve kapattığımda uyku moduna geçmiyor.

- iPad'nizin iPad tutucuya doğru şekilde yerleştirildiğinden emin olun.

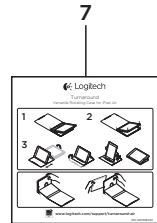
Ne düşünüyorsunuz?

Lütfen birkaç dakikanızı ayırarak düşüncelerinizi bizimle paylaşın. Ürünümüzü satın aldığınız için teşekkür ederiz.

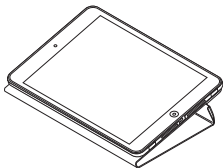
www.logitech.com/ithink



1. فتحة الكاميرا
2. حامل جهاز iPad Air
3. فتحتان للميكروفون
4. حافظه واقية
5. غطاء قلاب
6. فتحة الفصل
7. وثائق المنتج

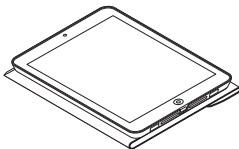


وضع الكتابة



يكون وضع الكتابة مثاليًا عند استخدام لوحة مفاتيح جهاز iPad بنظام iOS.

وضع الاستعراض

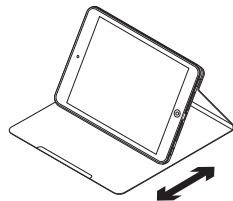


يُتيح لك وضع الاستعراض استخدام جهاز iPad بسهولة بيد واحدة.

ثلاثة أوضاع

تتيح لك المرونة التي تتمتع بها الحافظة اختيار الوضع المثالي للمهمة المطلوب تنفيذها باستخدام جهاز iPad. ثمة ثلاثة أوضاع لعرض الوسائط والكتابة والاستعراض.

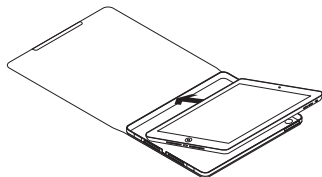
وضع العرض



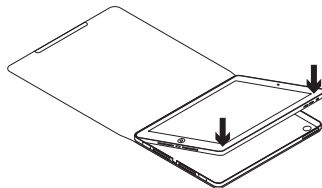
في وضع العرض، يمكنك ضبط جهاز iPad على الزاوية المريحة لك. يمكنك اختيار أي زاوية عرض تتراوح بين 70 و 50 درجة مئوية.

إعداد الحافظة واستخدامها مع جهاز iPad Air إعداد الحافظة

1. افتح الحافظة، ثم أسقط جهاز iPad Air في الحامل.

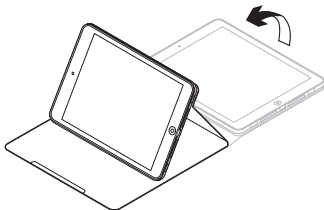


2. اضغط على جهاز iPad لأسفل:



استخدام جهاز iPad

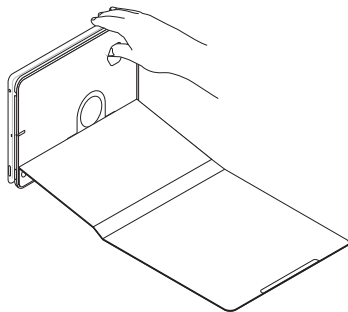
يؤدي فتح الحافظة إلى إخراج جهاز iPad من وضع السكون:



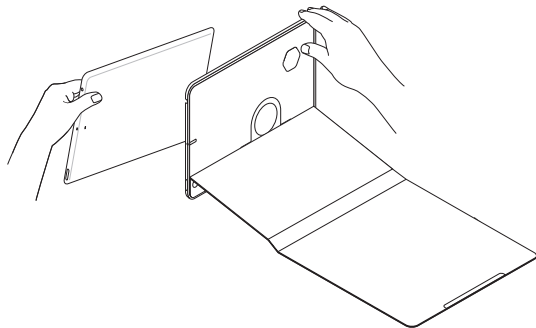
يؤدي إغلاق الحافظة إلى إدخال جهاز iPad في وضع السكون.

فصل جهاز iPad

1. أدخل إصبعك في الفتحة الموجودة في الجانب الخلفي من حامل جهاز iPad لتحرير جهاز iPad:

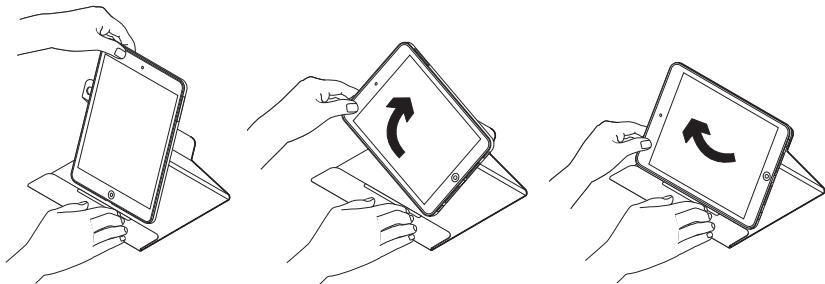


2. باستخدام اليد الأخرى، أزل جهاز iPad من الحامل:

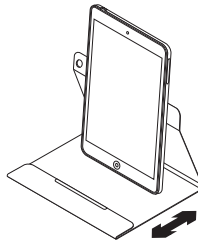


حافظه Turnaround لمكالمات FaceTime®

يمكنك إدارة الحامل إلى الوضع الرأسي أو إلى أي زاوية بين الوضعين الأفقي والرأسي:



الوضع العمودي مثالي لإجراء مكالمات فيديو مع الأصدقاء عبر FaceTime. ويمكنك الاختيار بين ضبط جهاز iPad على وضع مائل أو على وضع عمودي:



تفصّل بزيارة مركز المنتجات

فهناك المزيد من المعلومات والدعم المتوفر عبر الإنترنت عن المنتج. نستاذنك في دقيقة واحدة من وقتك لزيارة مركز المنتجات لتتعرف على المزيد حول الحافظة الجديدة.

www.logitech.com/support/turnaround-air

استعرض المقالات المتوفرة عبر الإنترنت للحصول على تعليمات الإعداد وتلميحات حول الاستخدام ومعلومات حول الميزات الإضافية.

تواصل مع مستخدمين آخرين في منتديات المجتمع لتحصل على نصائحهم ولتطرح الأسئلة وتشارك الحلول.

فيما يلي مجموعة كبيرة من اختيارات المحتوى:

- البرامج التعليمية
- استكشاف الأخطاء وإصلاحها
- مجتمع الدعم
- الوثائق المتوفرة عبر الإنترنت
- معلومات الضمان
- قطع الغيار (عند توفرها)

استكشاف الأخطاء وإصلاحها

يتعزّر وضع جهاز iPad في وضع الوسائط.

- تأكد من تركيب جهاز iPad بحامل جهاز iPad بطريقة صحيحة، وأن زاوية الرؤية تتراوح بين 50 درجة إلى 70 درجة.

لا يتم إخراج جهاز iPad من وضع السكون عند فتح الحافظة، ولا يتم إدخاله في وضع السكون عند إغلاقها.

- تأكد من تركيب جهاز iPad بحامل iPad بطريقة صحيحة.

ما رأيك؟

نستاذنك في دقيقة واحدة من وقتك لتعبر لنا عن رأيك. شكراً لشرائك منتجنا.

www.logitech.com/ithink

www.logitech.com/support/turnaround-air


België/Belgique Dutch: +32-(0)2 200 64 44;
French: +32-(0)2 200 64 40

Česká Republika +420 239 000 335

Danmark +45-38 32 31 20

Deutschland +49-(0)69-51 709 427

España +34-91-275 45 88

France +33-(0)1-57 32 32 71

Ireland +353-(0)1 524 50 80

Italia +39-02-91 48 30 31

Magyarország +36 (1) 777-4853

Nederland +31-(0)-20-200 84 33

Norge +47-(0)24 159 579

Österreich +43-(0)1 206 091 026

Polska 00800 441 17 19

Portugal +351-21-415 90 16

Россия +7(495) 641 34 60

Schweiz/Suisse D +41-(0)22 761 40 12

Svizzera F +41-(0)22 761 40 16

I +41-(0)22 761 40 20

E +41-(0)22 761 40 25

South Africa 0800 981 089

Suomi +358-(0)9 725 191 08

Sverige +46-(0)8-501 632 83

Türkiye 00800 44 882 5862

United Arab Emirates 8000 441-4294

United Kingdom +44-(0)203-024-81 59

European, English: +41-(0)22 761 40 25

Mid. East., & Fax: +41-(0)21 863 54 02

African Hq.

Morges,

Switzerland

Eastern Europe English: 41-(0)22 761 40 25

Argentina +0800 555 3284

Brasil +0800 891 4173

Canada +1-866-934-5644

Chile +1230 020 5484

Colombia 01-800-913-6668

Mexico 01.800.800.4500

United States +1 646-454-3200



www.logitech.com

© 2014 Logitech. All rights reserved. Logitech, the Logitech logo, and other Logitech marks are owned by Logitech and may be registered. Apple, iPad, and FaceTime are trademarks of Apple Inc., registered in the U.S. and other countries. All other trademarks are the property of their respective owners. Logitech assumes no responsibility for any errors that may appear in this manual. Information contained herein is subject to change without notice.

621-000288.002