



## Hinge

Flexible case with any-angle stand  
For iPad mini and iPad mini with Retina display

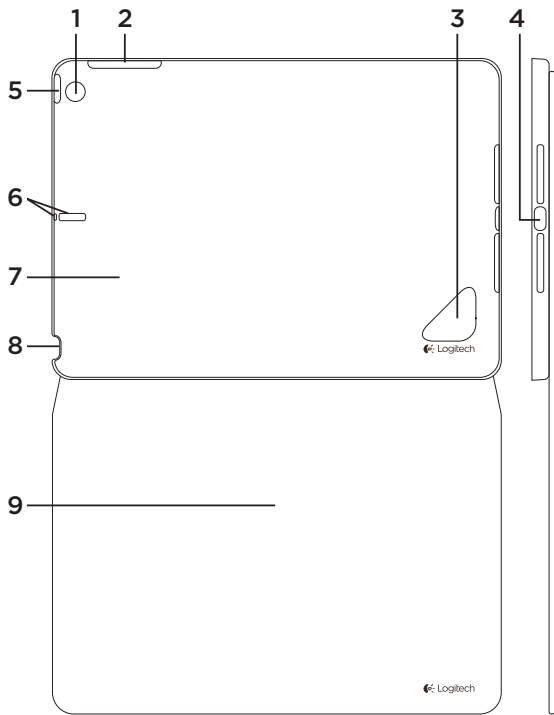


Setup Guide

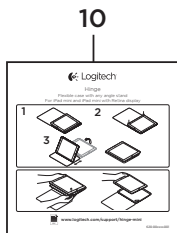
## Contents

|   |    |                       |         |
|---|----|-----------------------|---------|
| English . . . . .   | 3  | Suomi . . . . .       | 53      |
| Deutsch . . . . .   | 8  | Ελληνικά . . . . .    | 58      |
| Français . . . . .  | 13 | По-русски . . . . .   | 63      |
| Italiano . . . . .  | 18 | Magyar . . . . .      | 68      |
| Español . . . . .   | 23 | Česká verze . . . . . | 73      |
| Português . . . . .   | 28 | Po polsku . . . . .   | 78      |
| Nederlands . . . . .  | 33 | Slovenčina . . . . .  | 83      |
| Svenska . . . . .   | 38 | Türkçe . . . . .      | 88      |
| Dansk . . . . .   | 43 | 93 . . . . .          | العربية |
| Norsk . . . . .   | 48 |                       |         |
| <b>www.logitech.com/support</b>  |    |                       | 98      |

## Know your product



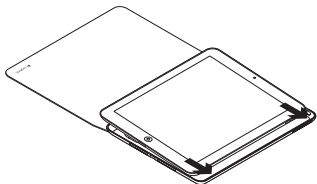
1. Camera hole
2. Cut out for access to side switch
3. Detach hole
4. Cut out for access to charging port
5. Cut out for access to on/off button
6. Two microphone holes
7. iPad mini holder
8. Cut out for access to headphone socket
9. Protective folio
10. Product documentation



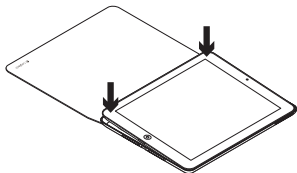
## Setting up and using the folio with your iPad mini

### Setting up your folio

1. Open the folio and insert your iPad mini into the protective shell:

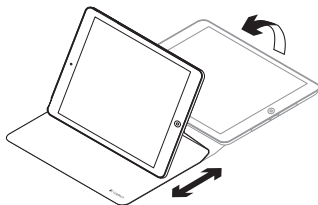


2. Push your iPad mini down:

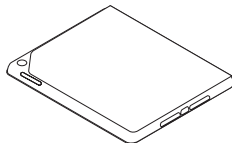


### Using your iPad

Opening the folio wakes your iPad mini:



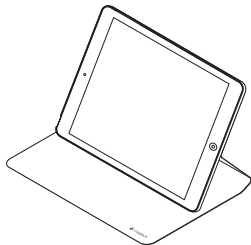
Closing the folio puts your iPad mini into sleep mode:



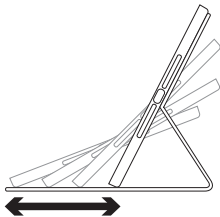
## Two viewing positions

The folio provides two viewing positions— one for viewing media and another for browsing.

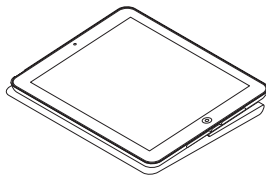
To view media, open your iPad mini:



In the viewing position you can adjust your iPad mini to any angle you feel comfortable with:



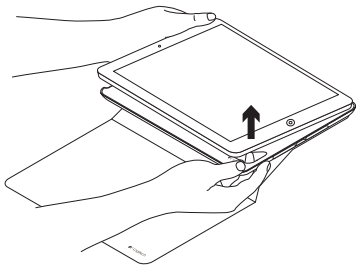
To browse, lie your iPad mini flat:



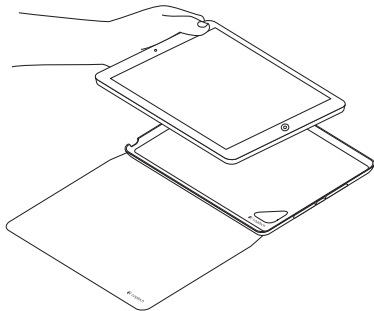
The browsing position lets you use your iPad mini easily with one hand.

### Detaching your iPad mini

1. Push a finger through the hole in the back of the iPad mini holder to release your iPad mini:



2. Using your other hand, remove your iPad mini from the holder:



## Visit Product Central

There's more information and support online for your product. Take a moment to visit Product Central to learn more about your new folio.

[www.logitech.com/support/hinge-mini](http://www.logitech.com/support/hinge-mini)

Browse online articles for setup help, usage tips, and information about additional features.

Connect with other users in our Community Forums to get advice, ask questions, and share solutions.

Find a wide selection of content including:

- Tutorials
- Troubleshooting
- Support community
- Online documentation
- Warranty information
- Spare parts (when available)

## Troubleshooting

**My iPad mini won't wake when I open the folio, and doesn't go into sleep mode when I close it.**

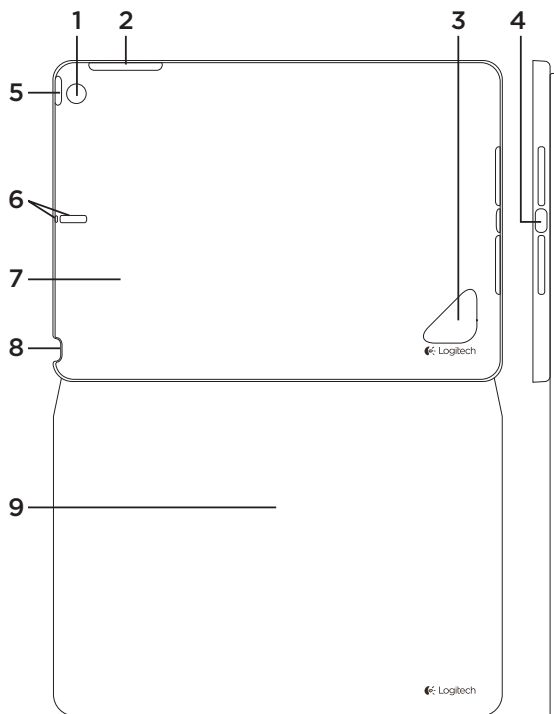
- Make sure your iPad mini is inserted in the iPad mini holder the right way round. When your iPad mini is inserted correctly, the camera on your iPad mini should be lined up with the camera access hole.

## What do you think?

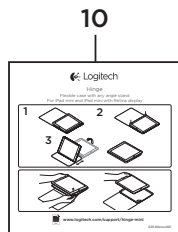
Please take a minute to tell us.  
Thank you for purchasing our product.

**[www.logitech.com/ithink](http://www.logitech.com/ithink)**

## Produkt auf einen Blick



1. Kameraöffnung
2. Aussparung für Zugriff auf Seitenschalter
3. Freigabeöffnung
4. Aussparung für Zugriff auf Ladeanschluss
5. Aussparung für Zugriff auf Ein-/Ausschalter
6. Zwei Mikrofonöffnungen
7. iPad mini-Halterung
8. Aussparung für Zugriff auf Kopfhörerausgang
9. Foliocover
10. Dokumentation

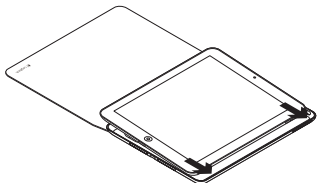




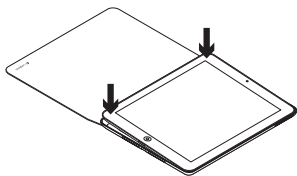
## Einrichten und Verwenden des Folios mit Ihrem iPad mini

### Einrichten Ihres Folios

1. Öffnen Sie das Folio und setzen Sie das iPad mini in die Schutzhülle ein.

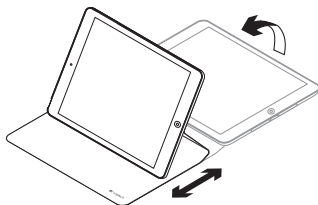


2. Drücken Sie das iPad mini nach unten.

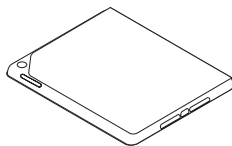


### Verwenden Ihres iPads

Beim Öffnen des Folios wird Ihr iPad mini eingeschaltet.



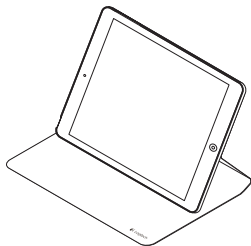
Beim Schließen des Folios wird Ihr iPad mini in den Energiesparmodus versetzt.



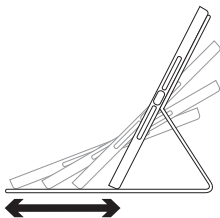
## Zwei Blickwinkel

Das Folio ermöglicht zwei Blickwinkel – einen für die Medienwiedergabe und einen zum Surfen.

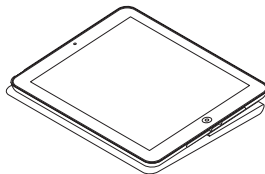
Öffnen Sie zur Wiedergabe von Medieninhalten Ihr iPad mini.



In dieser Position können Sie das Gerät auf jeden beliebigen von Ihnen bevorzugten Blickwinkel einstellen.



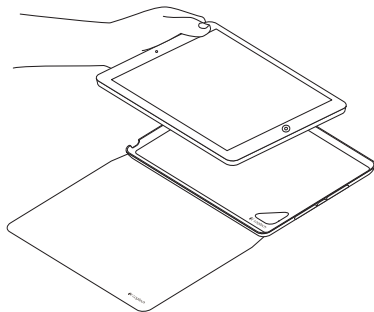
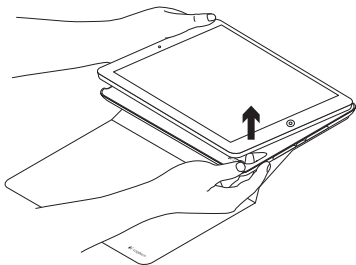
Legen Sie Ihr iPad mini zum Surfen flach vor sich hin.



In dieser Position können Sie es mühelos mit einer Hand bedienen.

## Herausnehmen Ihres iPad mini

1. Drücken Sie einen Finger durch die Öffnung an der Rückseite der Halterung, um das Gerät freizugeben.
2. Ziehen Sie mit der anderen Hand Ihr iPad mini aus der Halterung heraus.



## Produktzentrale

Hier erhalten Sie weitere Informationen und haben Zugriff auf den Online-Kundendienst für Ihr Produkt. Nehmen Sie sich einen Augenblick Zeit und besuchen Sie die Produktzentrale, um mehr über Ihr neues Folio herauszufinden.

[www.logitech.com/support/hinge-mini](http://www.logitech.com/support/hinge-mini)

Durchsuchen Sie Online-Artikel zur Unterstützung beim Einrichten, für Tipps zur Nutzung und für Informationen zu weiteren Funktionen.

In unseren Community-Foren können Sie mit anderen Benutzern Kontakt aufnehmen und sich Tipps holen, Fragen stellen und Ihre Problemlösungen mit anderen teilen.

Sie finden hier ein umfangreiches Informationsangebot, unter anderem:

- Tutorials
- Fehlerbehebung
- Support-Community
- Online-Bedienungsanleitungen
- Garantieinformationen
- Ersatzteile (falls verfügbar)

## Fehlerbehebung

**Mein iPad mini schaltet sich beim Öffnen des Folios nicht ein und wird nicht in den Energiesparmodus versetzt, wenn ich es schließe.**

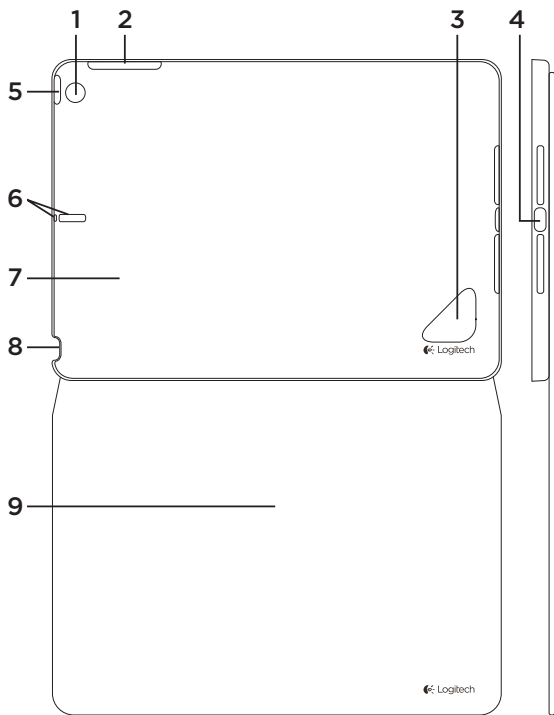
- Vergewissern Sie sich, dass Ihr iPad mini richtig herum in der Halterung sitzt. Bei richtiger Befestigung passt die Kamera Ihres iPad mini genau durch die Kameraöffnung der Halterung.

Ihre Meinung ist gefragt.

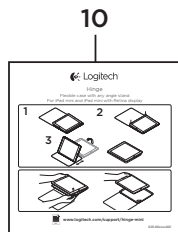
Bitte nehmen Sie sich etwas Zeit, um einige Fragen zu beantworten. Vielen Dank, dass Sie sich für unser Produkt entschieden haben.

[www.logitech.com/ithink](http://www.logitech.com/ithink)

## Présentation du produit



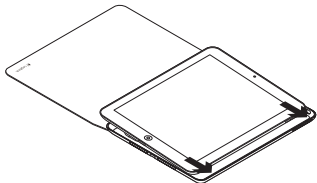
1. Trou pour l'appareil photo
2. Découpe permettant d'accéder au commutateur latéral
3. Trou de détachement
4. Découpe permettant d'accéder au port de chargement
5. Découpe permettant d'accéder au bouton de mise sous/hors tension
6. Deux trous pour les microphones
7. Support pour iPad mini
8. Découpe permettant d'accéder à la prise du casque
9. Étui de protection
10. Documentation sur le produit



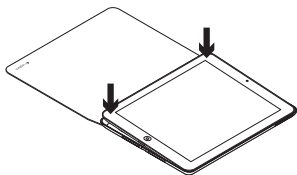
## Configuration et utilisation de l'étui avec votre iPad mini

### Configuration de l'étui

1. Ouvrez l'étui et insérez votre iPad mini dans la coque de protection:

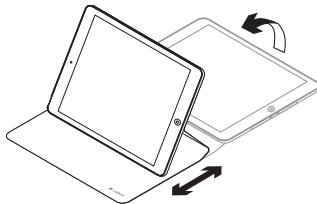


2. Appuyez sur l'iPad mini:

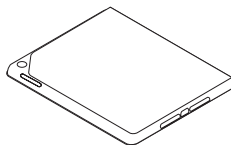


### Utilisation de l'iPad

- L'ouverture de l'étui allume votre iPad mini:



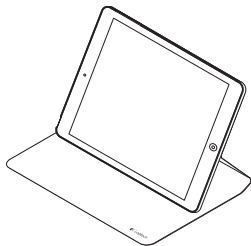
- La fermeture de l'étui met votre iPad mini en mode veille:



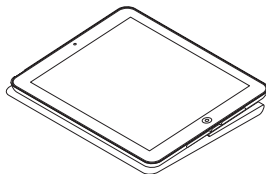
## Deux positions de visualisation

L'étui offre deux positions de visualisation: une position de lecture et une position de navigation.

Pour regarder du contenu multimédia, ouvrez votre iPad mini:

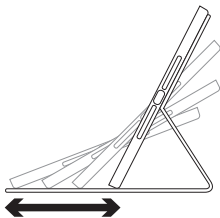


Pour naviguer, mettez votre iPad mini à l'horizontale:



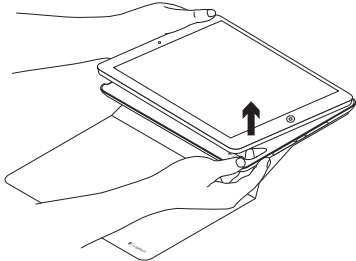
La position de lecture vous permet d'utiliser votre iPad mini d'une seule main.

La position de visionnage vous permet de placer votre iPad mini à l'angle qui vous convient le mieux.

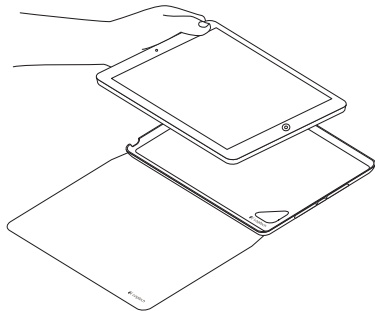


## Retrait de l'iPad mini

1. Appuyez avec le pouce dans le trou situé à l'arrière du support afin de retirer votre iPad mini:



2. Retirez l'iPad mini du support à l'aide de votre autre main:





## Pages Produits

Des informations et un support en ligne supplémentaires sont disponibles pour votre produit. Prenez le temps de visiter les pages Produits pour en savoir plus sur votre nouvel étui.

[www.logitech.com/support/hinge-mini](http://www.logitech.com/support/hinge-mini)

Parcourez les articles en ligne pour obtenir de l'aide en matière de configuration, des conseils d'utilisation et des informations sur les fonctions supplémentaires.

Connectez-vous avec d'autres utilisateurs sur nos forums communautaires pour demander des conseils, poser des questions et partager des solutions.

Découvrez une large sélection de contenu:

- Didacticiels
- Dépannage
- Communauté d'entraide
- Documentation en ligne
- Informations sur la garantie
- Pièces de rechange (si disponibles)

## Dépannage

**Mon iPad mini reste en mode veille lors de l'ouverture de l'étui, et ne s'éteint pas lors de la fermeture de l'étui.**

- Vérifiez que votre iPad mini est inséré dans le support pour iPad mini dans le bon sens.

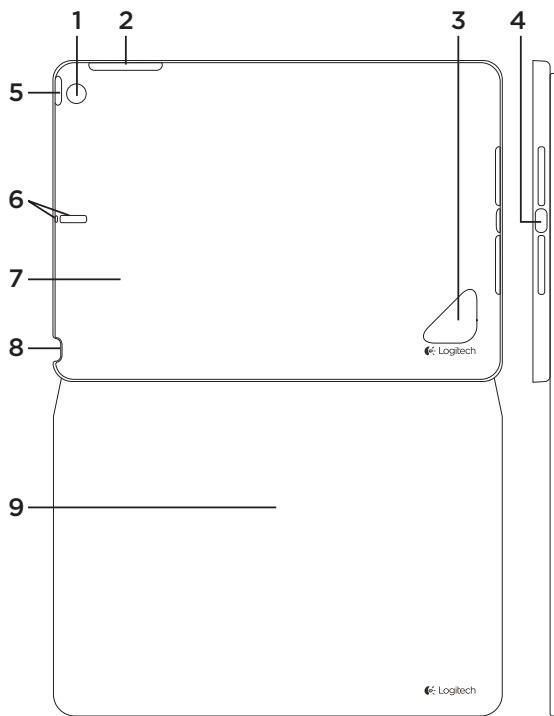
Lorsque votre iPad mini est correctement inséré, l'appareil photo doit être aligné sur le trou correspondant.

## Qu'en pensez-vous?

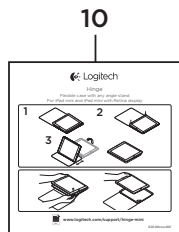
Veillez prendre quelques minutes pour nous faire part de vos commentaires. Nous vous remercions d'avoir acheté notre produit.

**[www.logitech.com/ithink](http://www.logitech.com/ithink)**

## Panoramica del prodotto



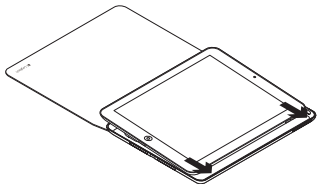
1. Foro per videocamera
2. Intaglio per accesso all'interruttore laterale
3. Foro per rimozione
4. Intaglio per accesso alla porta di ricarica
5. Intaglio per accesso al pulsante di accensione/spengimento
6. Due fori per il microfono
7. Supporto per iPad mini
8. Intaglio per accesso alla presa delle cuffie
9. Custodia protettiva ripiegabile
10. Documentazione del prodotto



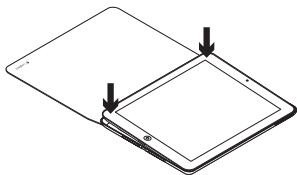
## Installazione e utilizzo di Folio con l'iPad mini

### Installazione di Folio

1. Aprire la custodia protettiva e inserire l'iPad mini al suo interno:

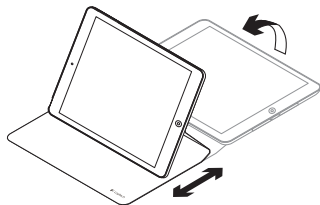


2. Premere l'iPad mini verso il basso:

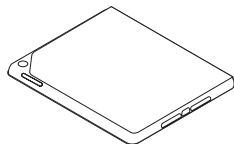


### Utilizzo dell'iPad

Quando si apre la custodia, l'iPad mini viene attivato:



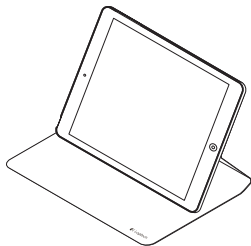
Quando si chiude la custodia, viene attivata la modalità di sospensione dell'iPad mini:



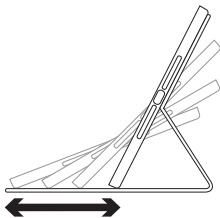
## Due posizioni di utilizzo

Folio fornisce due posizioni di utilizzo, una per applicazioni multimediali e una per la navigazione.

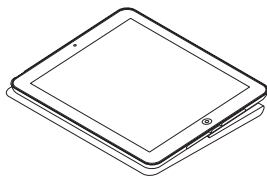
Per visualizzare file multimediali, aprire l'iPad mini:



La posizione per la visualizzazione consente di mettere l'iPad mini nell'angolazione più comoda:



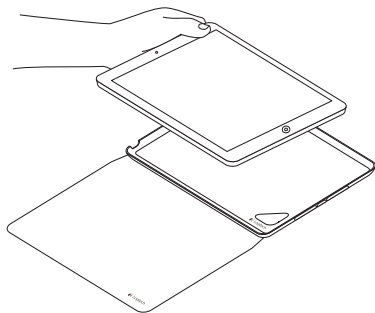
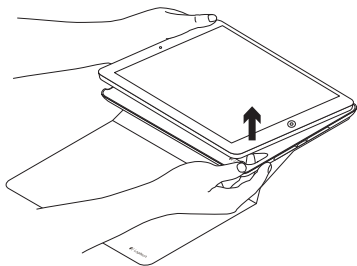
Per la navigazione, posizionare l'iPad mini parallelamente alla superficie di appoggio:



La posizione per la navigazione consente di utilizzare facilmente l'iPad mini con una sola mano.

## Rimozione dell'iPad mini

1. Premere con un dito attraverso il foro presente nella parte posteriore del supporto dell'iPad mini per sganciarlo:
2. Utilizzando l'altra mano, rimuovere l'iPad mini dal supporto:



## Sezione Prodotti di punta

Online sono disponibili ulteriori informazioni e il supporto per il prodotto. Per approfondire la conoscenza di Folio si consiglia di visitare la sezione Prodotti di punta.

[www.logitech.com/support/hinge-mini](http://www.logitech.com/support/hinge-mini)

Per la guida alla configurazione, consigli sull'utilizzo o informazioni su funzionalità aggiuntive, consultare gli articoli online.

Per consigli, domande e soluzioni, è inoltre possibile connettersi con altri utenti tramite i forum della community Logitech.

È disponibile un'ampia selezione di contenuti, tra cui:

- Esercitazioni
- Risoluzione dei problemi
- Community di supporto
- Documentazione online
- Informazioni sulla garanzia
- Parti di ricambio (se disponibili)

## Risoluzione dei problemi

**L'iPad mini non si attiva quando apro Folio e non viene attivata la modalità di sospensione quando lo chiudo.**

- Verificare che l'iPad mini sia inserito nel senso giusto nell'apposito supporto. Se l'iPad mini è inserito correttamente, la fotocamera deve essere allineata con il relativo foro di accesso.

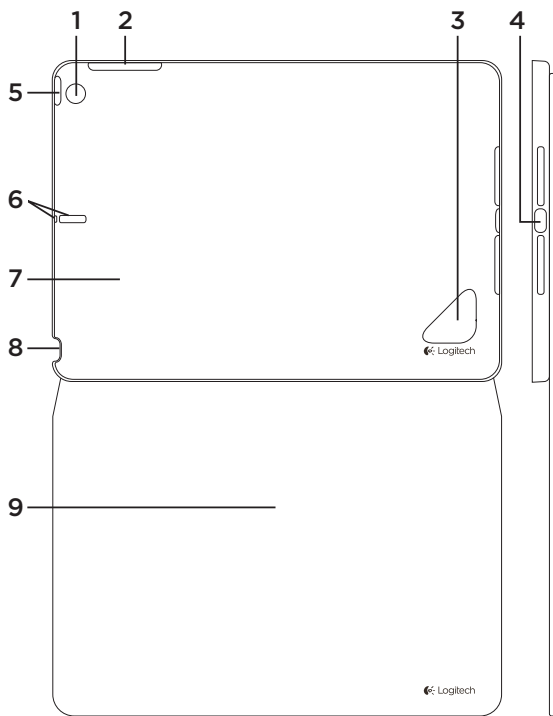
## Cosa ne pensi?

Dedicaci qualche minuto del tuo tempo e inviaci un commento.

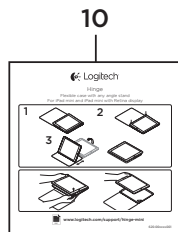
Grazie per avere acquistato questo prodotto.

**[www.logitech.com/ithink](http://www.logitech.com/ithink)**

## Componentes del producto



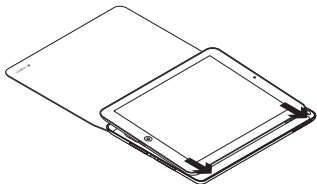
1. Orificio de cámara
2. Borde recortado para acceso a conmutador lateral
3. Orificio de desacople
4. Borde recortado para acceso a puerto de carga
5. Borde recortado para acceso a botón de encendido/apagado
6. Dos orificios de micrófono
7. Soporte para iPad mini
8. Borde recortado para acceso a toma de auriculares
9. Folio protector
10. Documentación del producto



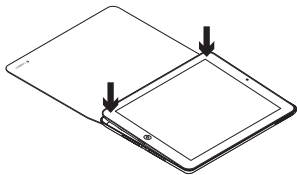
## Preparación y uso del folio con el iPad mini

### Preparación del folio

1. Abra el folio e inserte el iPad mini en la carcasa protectora:

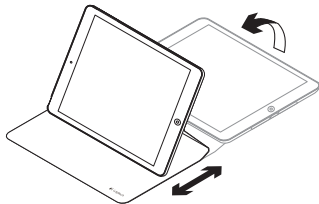


2. Empuje el iPad mini hacia abajo:

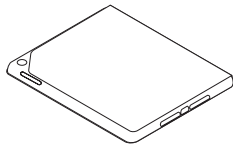


### Uso del iPad

Al abrir el folio, se activa el iPad mini:



Al cerrar el folio, el iPad mini pasa al modo de suspensión:

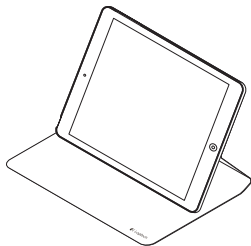




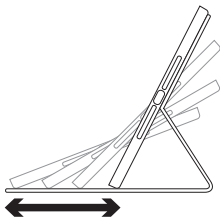
## Dos opciones de colocación

El folio proporciona dos opciones de colocación: una para escribir y otra para explorar.

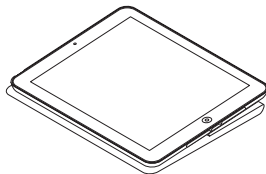
Para ver contenido multimedia, abra el iPad mini:



En la posición de visualización se puede ajustar el iPad mini al ángulo que resulte más cómodo:



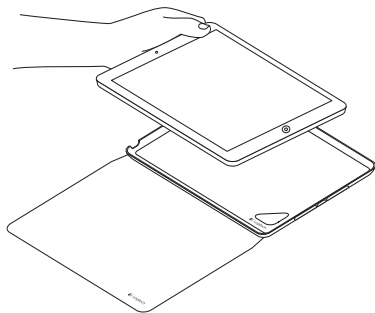
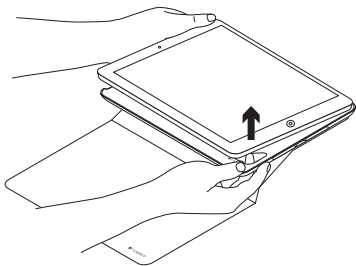
Para navegar, coloque el iPad mini en una superficie plana:



La posición de exploración permite usar fácilmente el iPad mini con una mano.

## Desacoplar el iPad mini

1. Empuje con un dedo a través del orificio en la parte posterior del soporte para iPad mini para liberar el iPad mini:
2. Con la otra mano, retire el iPad mini del soporte:



## Visita a Central de productos

Encontrará más información y asistencia en línea para su producto. Dedique un momento a visitar Central de productos para averiguar más sobre su nuevo folio. [www.logitech.com/support/hinge-mini](http://www.logitech.com/support/hinge-mini)

Lea artículos en línea y encuentre información y ayuda sobre configuración, consejos de uso y funciones adicionales.

Póngase en contacto con otros usuarios en nuestros Foros de comunidad para obtener consejos, realizar preguntas y compartir soluciones.

Encontrará una amplia selección de contenido:

- Ejercicios de aprendizaje
- Resolución de problemas
- Comunidad de asistencia
- Documentación en línea
- Información de garantía
- Piezas de repuesto (cuando estén disponibles)

## Resolución de problemas

**El iPad mini no se activa al abrir el folio, y no pasa al modo de suspensión al cerrarlo.**

- Asegúrese de que ha insertado el iPad mini en el soporte para iPad mini de la forma correcta.

Si el iPad mini está insertado correctamente, la cámara del iPad mini estará alineada con el orificio para la cámara.

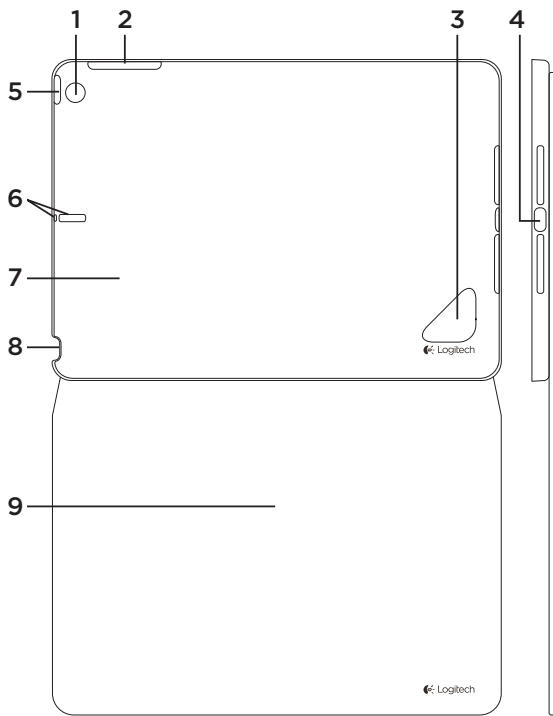
## ¿Cuál es su opinión?

Nos gustaría conocerla, si puede dedicarnos un minuto.

Le agradecemos la adquisición de nuestro producto.

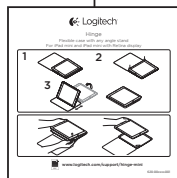
**[www.logitech.com/ithink](http://www.logitech.com/ithink)**

## Conheça o seu produto



1. Orifício da câmara
2. Concebido para ter acesso aos controlos laterais
3. Orifício de libertação
4. Concebido para ter acesso à porta de carregamento
5. Concebido para ter acesso aos botões de I/O
6. Dois orifícios de microfone
7. Suporte para iPad mini
8. Concebido para ter acesso à entrada do auscultador
9. Estojo protector em livro
10. Documentação do produto

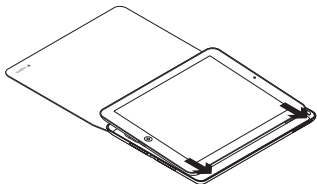
10



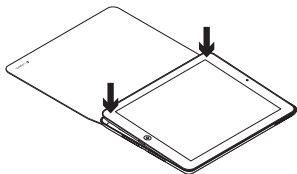
## Configurar e utilizar o folio com o seu iPad mini

### Configurar o seu folio

1. Abra o folio e introduza o iPad mini no estojo protector:

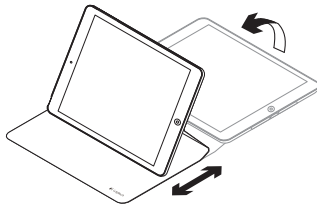


2. Empurre o iPad mini para baixo:

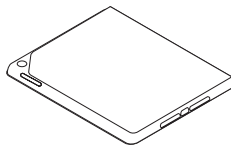


### Utilizar o iPad

Abrir o folio activa o iPad mini:



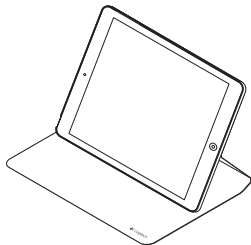
Fechar o folio coloca o iPad mini em modo de suspensão:



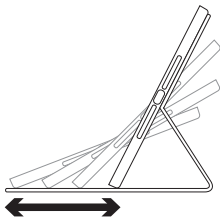
## **Duas posições de visualização**

O folio oferece duas posições de visualização - uma para ver ficheiros multimédia e outra para navegar.

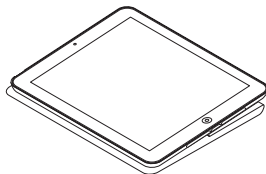
Para visualizar conteúdos multimédia, abra o iPad mini:



Na posição de visualização, pode ajustar o iPad mini para qualquer ângulo com o qual se sinta confortável:



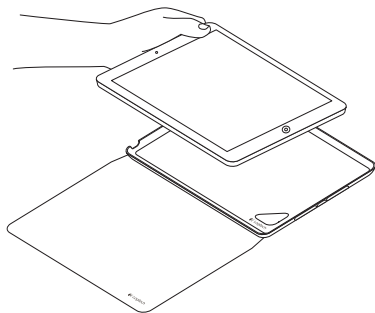
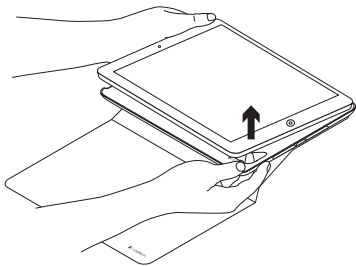
Para navegar, coloque o iPad mini deitado na horizontal:



A posição de navegação permite-lhe utilizar o iPad mini facilmente com uma mão.

## Remover o iPad mini

1. Introduza um dedo através do orifício no verso do suporte do iPad mini para o soltar:
2. Com a outra mão, remova o iPad mini do suporte:



## Visite a Central de Produtos

Existe mais informação e suporte online para o seu produto. Visite a Central de Produtos para obter mais informações sobre o seu novo folio.

[www.logitech.com/support/hinge-mini](http://www.logitech.com/support/hinge-mini)

Procure artigos online sobre ajuda na instalação, sugestões de utilização e informações relativas a funcionalidades adicionais.

Entre em contacto com outros utilizadores nos nossos Fóruns da Comunidade para obter conselhos, fazer perguntas e partilhar soluções.

Encontre uma grande variedade de conteúdos, incluindo:

- Manuais de iniciação
- Resolução de problemas
- Comunidade de apoio
- Documentação online
- Informação da garantia
- Peças sobressalentes (se disponíveis)

## Resolução de problemas

**O meu iPad mini não é activado quando abro o folio e não entra em modo de suspensão quando o fecho.**

- Certifique-se de que o iPad mini está introduzido no suporte do iPad mini na direcção correcta.

Se o iPad mini estiver correctamente inserido, a câmara deve apresentar-se alinhada com o orifício de acesso da câmara.

## Qual a sua opinião?

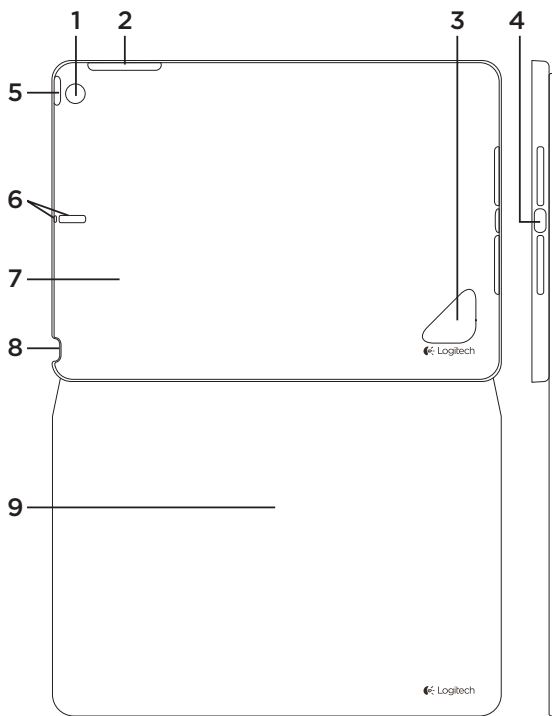
Despenda um minuto para nos dar a sua opinião.

Obrigado por adquirir o nosso produto.

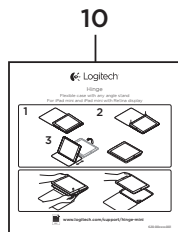
**[www.logitech.com/ithink](http://www.logitech.com/ithink)**



## Ken uw product



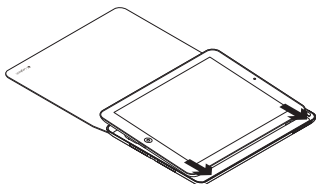
1. Uitsparing voor camera
2. Uitsparing voor toegang tot schakelaar aan de zijkant
3. Uitsparing voor verwijderen
4. Uitsparing voor toegang tot oplaadpoort
5. Uitsparing voor toegang tot aan-uitknop
6. Twee microfoon-aansluitingen
7. iPad mini-houder
8. Uitsparing voor toegang tot koptelefoonaansluiting
9. Beschermend folio
10. Handleiding



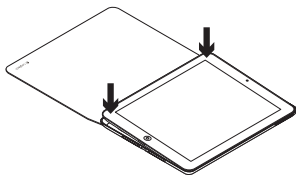
## Het folio opzetten en gebruiken met uw iPad mini

### Uw folio opzetten

1. Open het folio en plaats uw iPad mini in de beschermende behuizing:

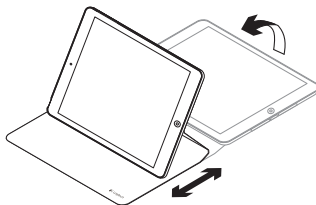


2. Druk uw iPad mini omlaag:

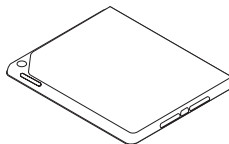


### Uw iPad gebruiken

Wanneer u het folio opent, wordt uw iPad mini actief:



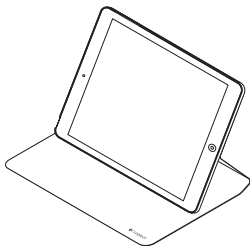
Wanneer u het folio sluit, wordt de iPad mini in slaapstand gezet:



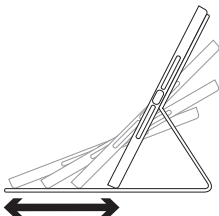
## Twee weergavestanden

Het folio heeft twee weergavestanden: één voor het kijken van media en één voor browsen.

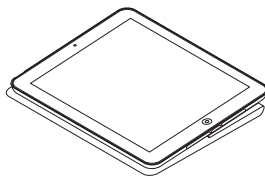
Open uw iPad mini om media te bekijken:



In de weergavestand kunt u uw iPad mini in een gezichtshoek zetten die u fijn vindt:



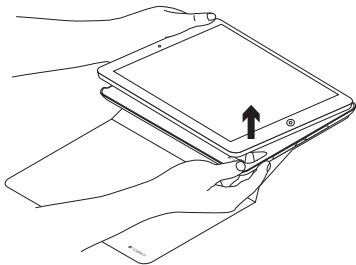
Als u wilt browsen, legt u uw iPad mini plat neer:



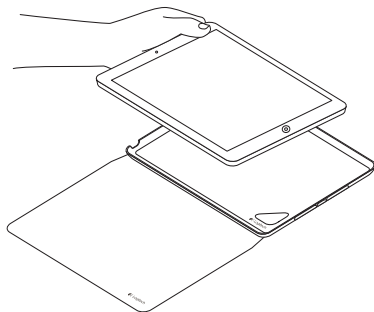
In de browsestand kunt u uw iPad mini gemakkelijk met één hand gebruiken.

## Uw iPad mini losmaken

1. Druk een vinger door het gat aan de achterkant van de iPad mini-houder om uw iPad mini los te maken:



2. Verwijder uw iPad mini met uw andere hand uit de houder:



## Ga naar Product centraal

Online vindt u meer informatie over en ondersteuning voor uw product. Neem even de tijd om naar Product centraal te gaan om meer te weten te komen over uw nieuwe folio.

[www.logitech.com/support/hinge-mini](http://www.logitech.com/support/hinge-mini)

Blader door onlineartikelen voor hulp bij de set-up, gebruikstips en informatie over extra functies.

Kom in contact met andere gebruikers op onze communityforums om advies te krijgen, vragen te stellen en oplossingen te delen.

U vindt een breed scala aan inhoud:

- Studielessen
- Problemen oplossen
- Ondersteuningscommunity
- Onlinedocumentatie
- Garantie-informatie
- Reserveonderdelen (indien beschikbaar)

## Probleemoplossing

**Mijn iPad mini wordt niet actief als ik het folio open en wordt niet in de slaapstand gezet als ik het sluit.**

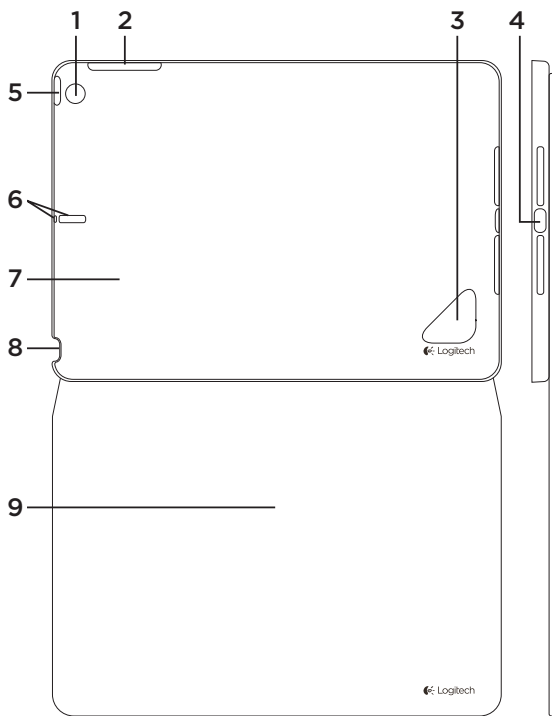
- Zorg dat uw iPad mini met de juiste kant in de houder is geplaatst. Als uw iPad mini juist wordt geplaatst, is de camera op uw iPad mini uitgelijnd met het gat voor de camera.

## Wat vindt u ervan?

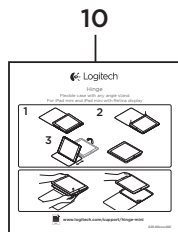
Neem even de tijd om ons uw mening te geven. Hartelijk dank voor de aanschaf van ons product.

**[www.logitech.com/ithink](http://www.logitech.com/ithink)**

## Produktöversikt



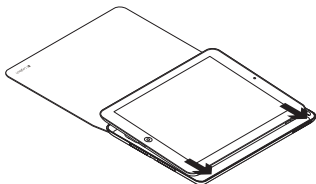
1. Kamerahål
2. Öppning för åtkomst till sidreglagen
3. Hål för att ta bort enheten
4. Öppning för åtkomst till laddningsport
5. Öppning för åtkomst till på/av-knapp
6. Två hål för mikrofoner
7. iPad mini-hållare
8. Öppning för åtkomst till hörlursuttag
9. Skyddsodral
10. Bruksanvisning



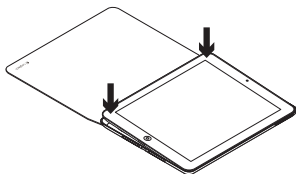
## Montera och använda folion tillsammans med iPad mini-enheten

### Montera folion

1. Öppna folion och tryck fast din iPad mini i det skyddande skalet:

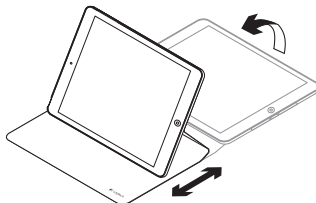


2. Tryck ner iPad mini-enheten:

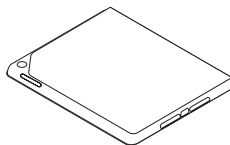


### Använda din iPad

iPad mini aktiveras när du öppnar folion:



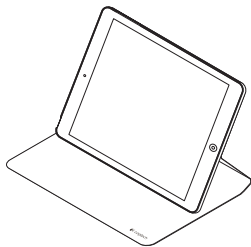
iPad mini försätts i viloläge när du stänger folion:



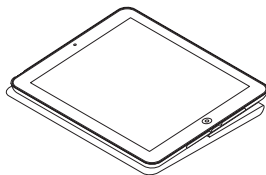
## **Two viewing modes**

Folion has two viewing modes – one for displaying media files and another for browsing.

Open your iPad mini to display media files:

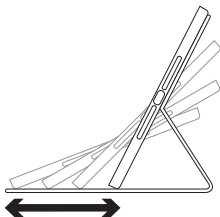


Place your iPad mini flat for browsing:



In navigation mode, you can easily use your iPad mini device with one hand.

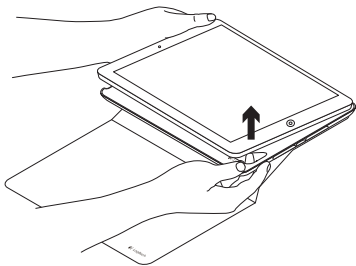
You can place your iPad mini device in any angle that feels comfortable:



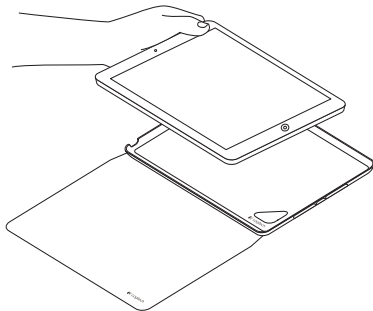


## Ta loss iPad mini-enheten

1. Ta loss iPad mini-enheten genom att trycka med ett finger i hålet på iPad mini-hållarens baksida:



2. Plocka bort iPad mini-enheten från hållaren med din fria hand:



## Besök produktcentralen

Det finns mer produktinformation och support på Internet. Besök gärna produktcentralen om du vill veta mer om din nya folio.

[www.logitech.com/support/hinge-mini](http://www.logitech.com/support/hinge-mini)

I artiklarna på Internet hittar du konfigurationshjälp, användartips och information om ytterligare funktioner.

Få kontakt med andra användare i våra användarforum och få råd, ställ frågor och dela lösningar.

Här finns massor av information:

- Självstudier
- Felsökning
- Supportgemenskap
- Elektronisk dokumentation
- Garantiinformation
- Reservdelar (om tillgängliga)

## Felsökning

**iPad mini aktiveras inte när folion öppnas och går inte in i viloläge när den stängs.**

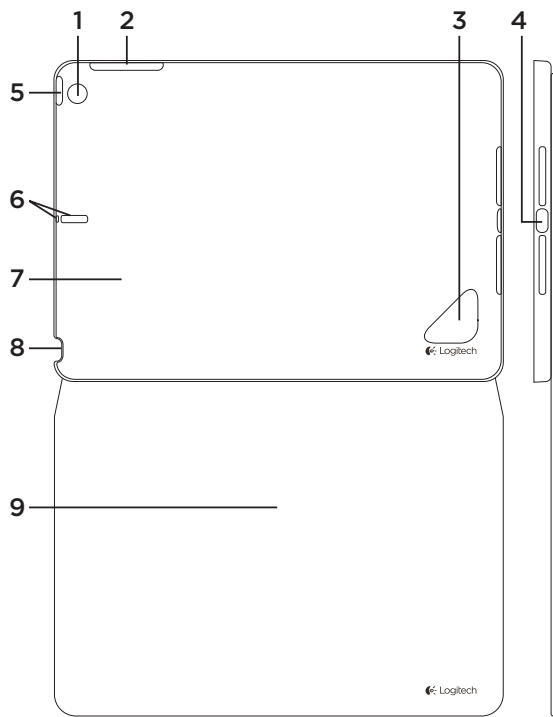
- Se till att iPad mini-enheten är infogad på rätt sätt i iPad mini-hållaren. Kameraobjektivet på din iPad mini ska ligga i linje med åtkomsthålet för kameran om du har satt in enheten korrekt.

## Vad tycker du?

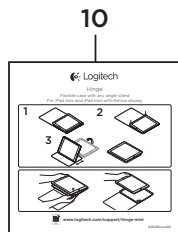
Ägna gärna en minut åt att berätta för oss. Tack för att du valde vår produkt.

**[www.logitech.com/ithink](http://www.logitech.com/ithink)**

## Oversigt over produktet



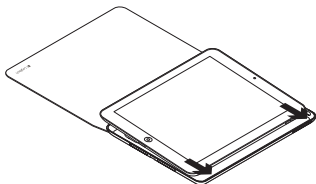
1. Kamerahul
2. Kan klippes ud så du har adgang til kontakten på siden
3. Hul til udtagning
4. Kan klippes ud så du har adgang til stikket til opladning
5. Kan klippes ud så du har adgang til tænd/sluk-knappen
6. To mikrofonhuller
7. Holder til iPad mini
8. Kan klippes ud så du har adgang til stikket til hovedtelefonerne
9. Beskyttende omslag
10. Vejledning



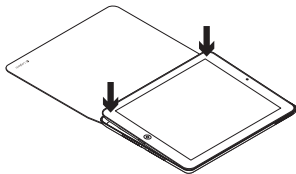
## Konfiguration og brug af tastaturomslaget sammen med en iPad mini

### Konfiguration af tastaturomslaget

1. Åbn omslaget, og skub iPad mini-enheden ind i det beskyttende lag:

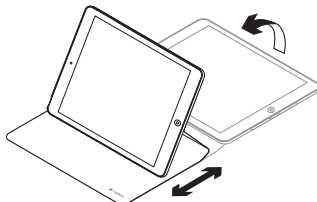


2. Skub iPad mini-enheden helt ned:

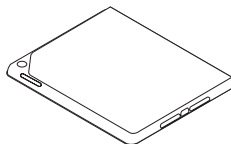


### Brug af iPad-enheden

- Når du åbner tastaturomslaget, aktiveres iPad mini-enheden:



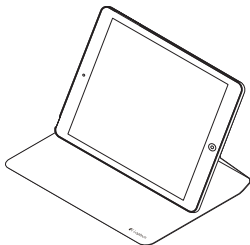
- Når omslaget lukkes sættes iPad mini-enheden i dvale:



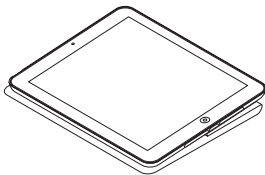
## To visningstilstande

Tastaturomslaget kan enten indstilles til visning af mediefiler eller til søgning på internettet.

Åbn iPad mini-enheden for at afspille medier:

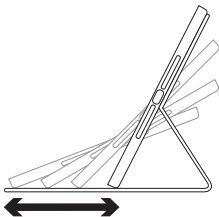


Læg iPad mini-enheden fladt ned for at søge:



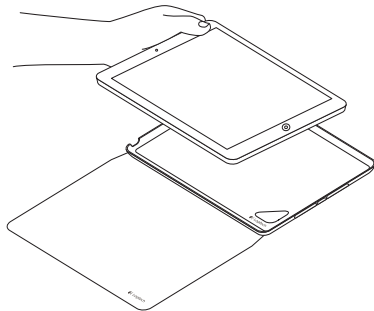
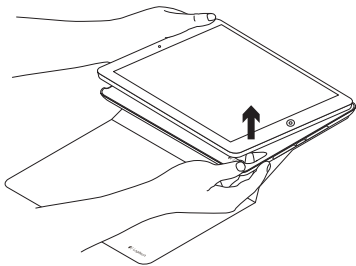
I søgestillingen kan du nemt bruge iPad mini-enheden med kun én hånd.

I visningstilstand kan du justere iPad mini-enheden til enhver vinkel som passer til dig:



## Sådan tages iPad mini-enheden ud

1. Du frigør iPad mini-enheden ved at presse en finger gennem hullet på bagsiden af iPad mini-holderen:
2. Brug den anden hånd til at tage iPad mini ud af holderen:



## Besøg produktcentralen

Der findes flere oplysninger om dit produkt samt support på nettet. Brug lidt tid på produktcentralen for at finde ud af mere om dit nye tastaturomslag.

[www.logitech.com/support/hinge-mini](http://www.logitech.com/support/hinge-mini)

Gennemse artikler på nettet om hjælp til konfiguration, nyttige råd om brug og oplysninger om andre funktioner.

Kom i kontakt med andre brugere i brugerforaene, hvor du kan få gode råd, stille spørgsmål og dele løsninger.

Få adgang til en bred vifte af indhold, som f.eks.:

- Selvstudier
- Problemløsning
- Supportbrugergruppe
- Onlinedokumentation
- Garantioplysninger
- Information om reservedele (hvis de forefindes)

## Problemløsning

**iPad mini-enheden aktiveres ikke når jeg åbner tastaturomslaget, og den sættes ikke i dvale når jeg lukker det.**

- Sørg for at iPad mini-enheden sidder den rigtige vej i holderen.

Når iPad mini-enheden sættes korrekt i, bør kameraet på iPad mini-enheden justeres så det passer med kamerahullet.

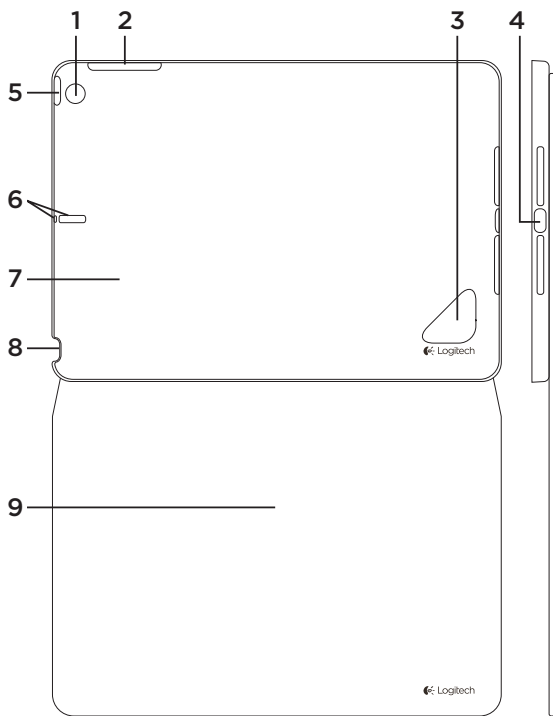
## Hvad synes du?

Brug et øjeblik på at fortælle os hvad du synes.

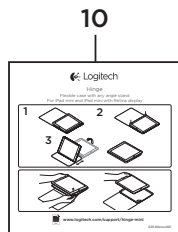
Tak fordi du købte vores produkt.

**[www.logitech.com/ithink](http://www.logitech.com/ithink)**

## Bli kjent med produktet



1. Kamerahull
2. Laget for tilgang til sidebryter
3. Hull for frigjøring
4. Laget for tilgang til ladekontakt
5. Laget for tilgang til av/på-knapp
6. To mikrofonhull
7. iPad mini-holder
8. Laget for tilgang til hodetelefonkontakt
9. Beskyttende omslag
10. Produktdokumentasjon

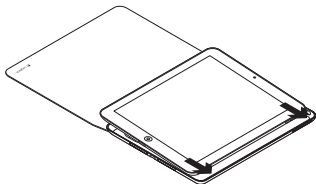




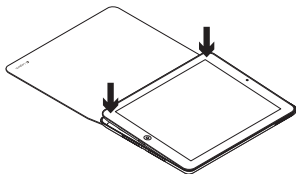
## Konfigurere og bruke Folio med iPad mini

### Konfigurere Folio

1. Åpne omslaget og sett iPad mini inn i det beskyttende etuiet:

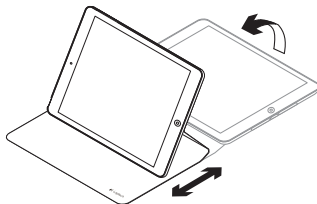


2. Trykk iPad mini ned:

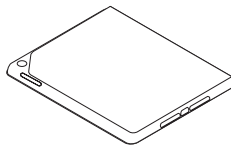


### Bruke iPad

iPad mini vekkes når du åpner omslaget:



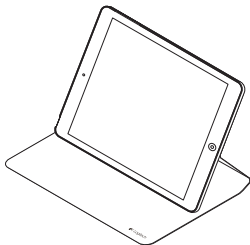
Når du lukker Folio, går iPad mini i hvilemodus:



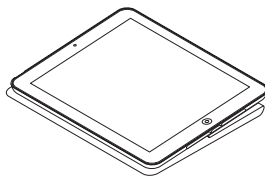
## To visningsposisjoner

Folio har to visningsposisjoner: én for å se på medier, og én for surfing.

Hvis du vil vise medier, åpner du iPad mini:

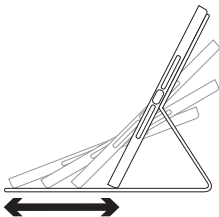


Hvis du skal surfe, legger du iPad mini flatt:



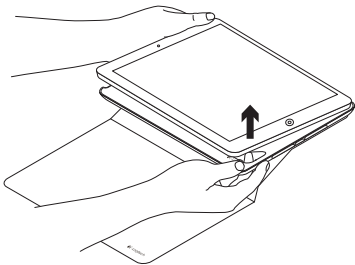
Surfeposisjonen gjør det enkelt å bruke iPad mini med én hånd.

I visningsposisjonen kan du justere iPad mini til den vinkelen som passer best:

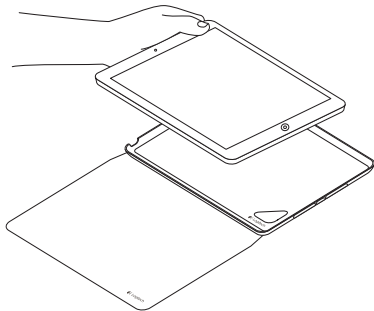


## Ta ut iPad mini

1. Trykk en finger gjennom hullet på baksiden av iPad mini-holderen for å ta ut iPad mini:



2. Bruk den andre hånden til å ta iPad mini ut av holderen:



## Besøk produktsentralen

Du finner mer informasjon om og støtte for produktet på nett. Besøk produktsentralen for å lese mer om din nye Folio.

[www.logitech.com/support/hinge-mini](http://www.logitech.com/support/hinge-mini)

Bla gjennom artikler om konfigurering, tips til bruk og informasjon om ekstrafunksjoner.

Kommuniser med andre brukere i fellesskapsforumene, og få hjelp, still spørsmål og del løsninger med andre.

Her finner du et bredt utvalg materiale, blant annet:

- Leksjoner
- Feilsøking
- Støttefellesskap
- Nettbasert dokumentasjon
- Garantiinformasjon
- Reservedeler (hvis tilgjengelig)

## Feilsøking

**iPad mini våkner ikke når jeg åpner Folio, og går ikke i hvilemodus når jeg lukker den.**

- Sørg for at iPad mini står riktig vei i iPad mini-holderen.

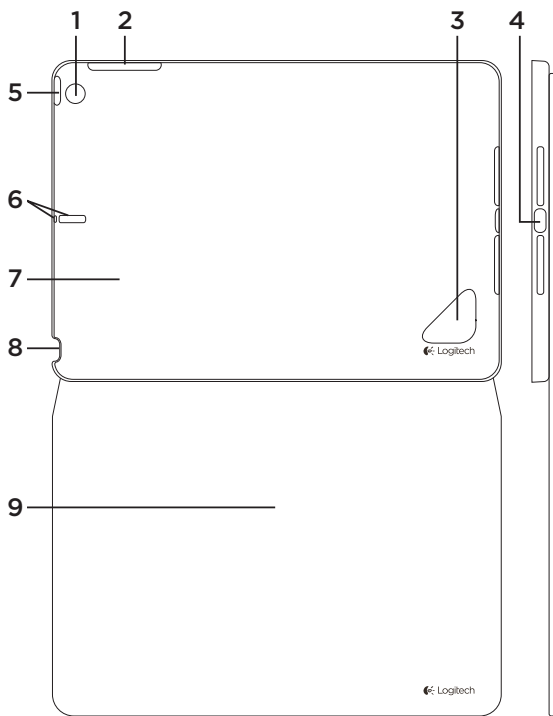
Når iPad mini er satt inn riktig, skal kameraet være på linje med kamerahullet.

## Hva synes du?

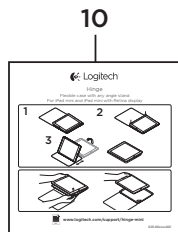
Fortell oss det, det tar ikke lang tid. Takk for at du handlet hos oss.

**[www.logitech.com/ithink](http://www.logitech.com/ithink)**

## Tunne tuotteesi



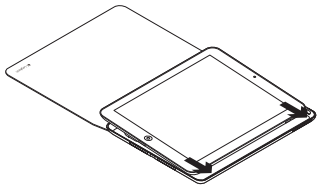
1. Aukko kameralle
2. Lovi sivukytkimen käyttöä varten
3. Irrotusaukko
4. Lovi latausportin käyttöä varten
5. Lovi virtapainikkeen käyttöä varten
6. Kaksi mikrofoniaukkoa
7. iPad minin pidike
8. Lovi kuulokeliitännän käyttöä varten
9. Suojakotelo
10. Tuotteen dokumentaatio



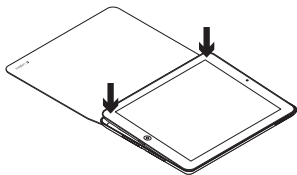
## Suojakotelon käyttöönotto ja käyttäminen iPad minin kanssa

### Suojakotelon käyttöönotto

1. Avaa kotelo ja kiinnitä iPad mini suojakuoreen:

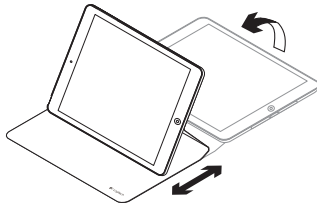


2. Paina iPad miniä:

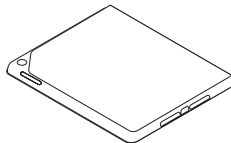


### iPadin käyttäminen

Suojakotelon avaaminen palauttaa iPad minin lepotilasta:



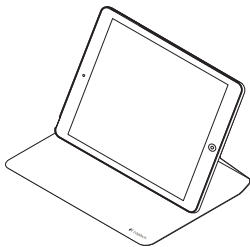
Kotelon sulkeminen asettaa iPad minin lepotilaan:



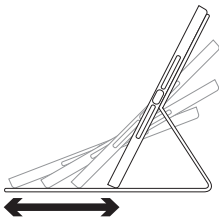
## Kaksi katseluasentoa

Suojakotelossa iPad voidaan asettaa kahteen katseluasentoon – toinen sopii mediatiedostojen katseluun ja toinen selaamiseen.

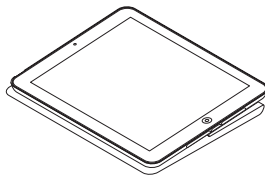
Jos haluat katsella mediatiedostoja, avaa iPad mini:



Katseluasennossa voit säätää iPad minin itsellesi mukavimpaan katselukulmaan:



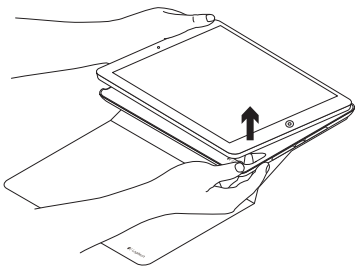
Jos haluat selata sisältöjä, aseta iPad mini vaakatasoon:



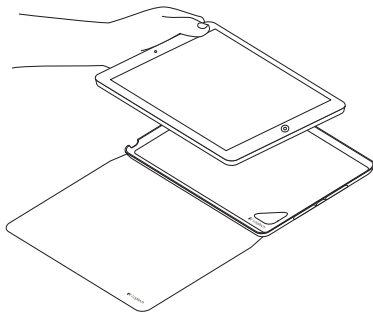
Selausasennossa iPad miniä on helppo käyttää yhdellä kädellä.

## iPad minin irrottaminen

1. Irrota iPad mini painamalla sormella iPad minin pidikkeen takana olevasta aukosta:



2. Irrota iPad mini pidikkeestä vapaalla kädelläsi.





## Tuotekeskukseen tutustuminen

Tuotteeseesi liittyvää lisätietoa ja tukea on saatavilla verkossa. Tutustu Tuotekeskukseen, josta saat uutta suojakoteloasi koskevaa lisätietoa.

[www.logitech.com/support/hinge-mini](http://www.logitech.com/support/hinge-mini)

Selaa verkossa olevia artikkeleita, jotka sisältävät asennusohjeita, käyttövinkkejä ja tietoa lisäominaisuuksista.

Yhteisöfoorumeilla voit olla yhteydessä muihin käyttäjiin ja saada ohjeita, esittää kysymyksiä sekä jakaa ratkaisuja.

Laajaan valikoimaan kuuluvat:

- opetusohjelmat
- vianmääritys
- tukiyhteisö
- verkossa olevat käyttöohjeet
- takuutiedot
- varaosat (mikäli saatavilla).

## Vianmääritys

**iPad mini ei palaudu lepotilasta,  
kun kotelo avataan, eikä siirry lepotilaan,  
kun kotelo suljetaan.**

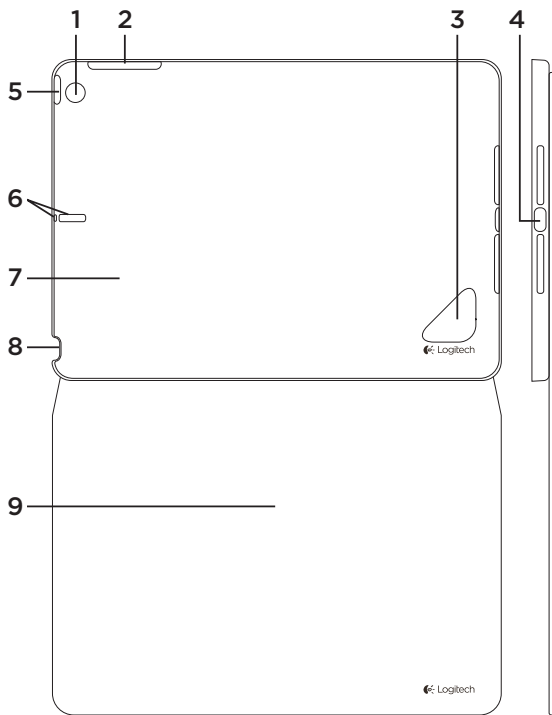
- Tarkista, että iPad mini on asetettu iPad minin pidikkeisiin oikein päin. Kun iPad mini on asetettu oikein, iPad minin kamera on kameran käyttöaukon kohdalla.

## Mitä mieltä olet?

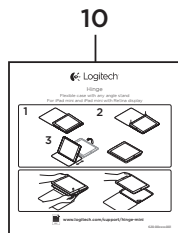
Käytä hetki ja kerro mielipiteesi.  
Kiitos, että ostit tuotteemme.

**[www.logitech.com/ithink](http://www.logitech.com/ithink)**

## Γνωριμία με το προϊόν



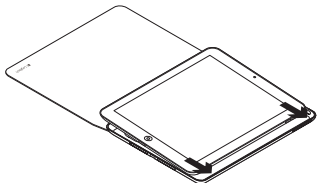
1. Οπή κάμερας
2. Περικομμένο τμήμα για πρόσβαση στον πλευρικό διακόπτη
3. Οπή αποσύνδεσης
4. Περικομμένο τμήμα για πρόσβαση στη θύρα φόρτισης
5. Περικομμένο τμήμα για πρόσβαση στο κουμπί ενεργοποίησης/απενεργοποίησης
6. Δύο οπές μικροφώνων
7. Βάση στήριξης για iPad mini
8. Περικομμένο τμήμα για πρόσβαση στην υποδοχή ακουστικών
9. Προστατευτική θήκη
10. Τεκμηρίωση προϊόντος



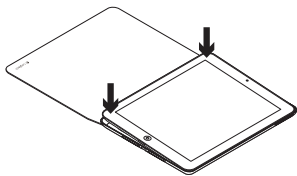
## Ρύθμιση και χρήση της θήκης με το iPad mini σας

### Ρύθμιση της θήκης σας

1. Ανοίξτε τη θήκη και τοποθετήστε το iPad mini μέσα στο προστατευτικό περίβλημα:

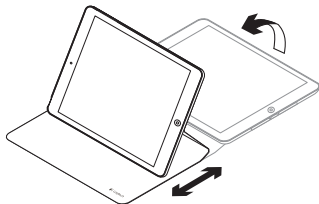


2. Πιέστε απαλά το iPad mini προς τα κάτω:

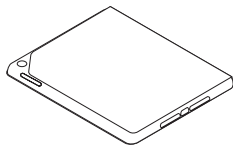


### Χρήση του iPad

Με το άνοιγμα της θήκης, το iPad mini ενεργοποιείται:



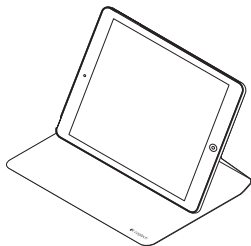
Με το κλείσιμο της θήκης, το iPad mini μεταβαίνει στην κατάσταση αναστολής λειτουργίας.



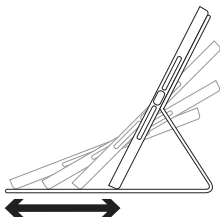
### Δύο θέσεις θέασης

Η θήκη προσφέρει δύο θέσεις θέασης: μία για προβολή μέσων και μία για περιήγηση.

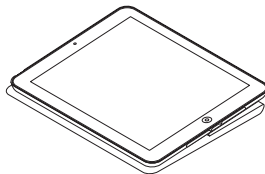
Για προβολή μέσων, σηκώστε το iPad mini:



Στη θέση προβολής, μπορείτε να ρυθμίσετε το iPad mini σε όποια γωνία σας εξυπηρετεί καλύτερα:



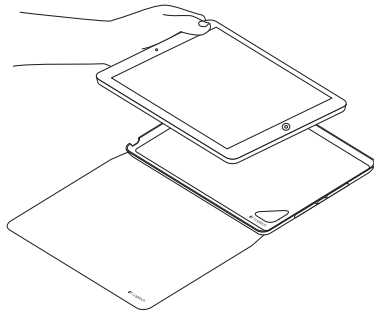
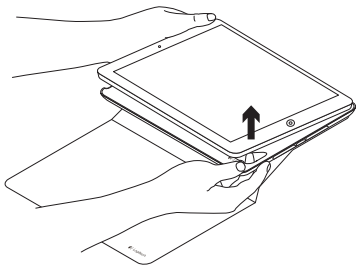
Για περιήγηση, τοποθετήστε το iPad mini σε οριζόντια θέση:



Η θέση περιήγησης σας επιτρέπει να χρησιμοποιήσετε εύκολα το iPad mini με ένα χέρι.

## Αφαίρεση του iPad mini

1. Για να απελευθερώσετε το iPad mini σας, περάστε το δάχτυλό σας από την οπή στο πίσω μέρος της υποδοχής του iPad mini:
2. Χρησιμοποιώντας το άλλο σας χέρι, αφαιρέστε το iPad mini από την υποδοχή:



## Μετάβαση στο Κέντρο προϊόντων

Περισσότερες πληροφορίες και υποστήριξη για το προϊόν σας μπορείτε να βρείτε στο Internet. Αφιερώστε λίγο χρόνο και επισκεφτείτε το Κέντρο προϊόντων, για να μάθετε περισσότερα σχετικά με τη νέα σας θήκη.

[www.logitech.com/support/hinge-mini](http://www.logitech.com/support/hinge-mini)

Διαβάστε άρθρα στο διαδίκτυο για βοήθεια κατά τη ρύθμιση, συμβουλές χρήσης και πληροφορίες σχετικά με τις πρόσθετες λειτουργίες.

Επικοινωνήστε με άλλους χρήστες στα Φόρουμ της κοινότητας για να λάβετε συμβουλές, να κάνετε ερωτήσεις και να μοιραστείτε λύσεις.

Θα βρείτε μια μεγάλη ποικιλία περιεχομένου, όπως:

- Οδηγούς εκμάθησης
- Αντιμετώπιση προβλημάτων
- Κοινότητα υποστήριξης
- Τεκμηρίωση στο διαδίκτυο
- Πληροφορίες για την εγγύηση
- Ανταλλακτικά (όταν είναι διαθέσιμα)

## Αντιμετώπιση προβλημάτων

**Το iPad mini δεν ενεργοποιείται όταν ανοίγω τη θήκη και δεν μεταβαίνει στην κατάσταση αναστολής λειτουργίας όταν την κλείνω.**

- Βεβαιωθείτε ότι το iPad mini έχει τοποθετηθεί σωστά στη βάση στήριξης του iPad mini.

Όταν το iPad mini έχει τοποθετηθεί σωστά, η κάμερα του iPad mini θα πρέπει να συμπίπτει με την οπή κάμερας.

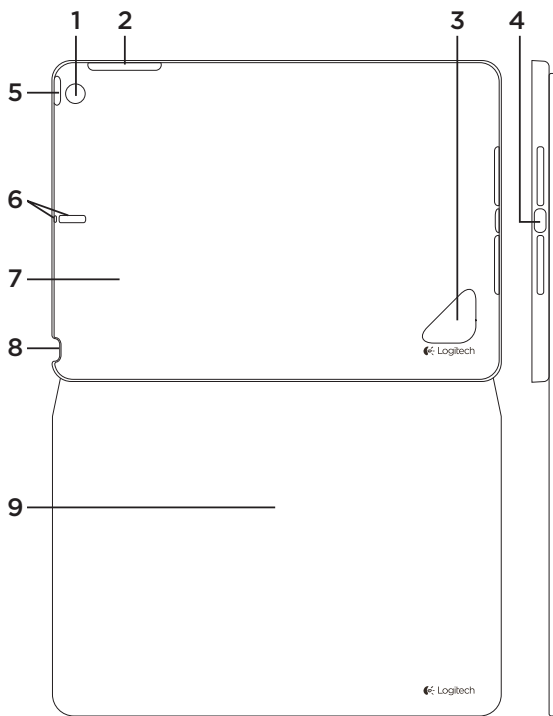
## Ποια είναι η γνώμη σας;

Αφιερώστε λίγο χρόνο για να μας πείτε.

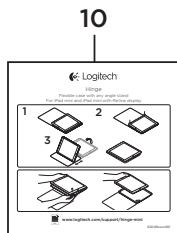
Σας ευχαριστούμε για την αγορά του προϊόντος μας.

[www.logitech.com/ithink](http://www.logitech.com/ithink)

## Знакомство с продуктом



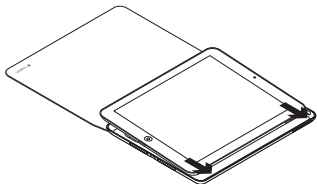
1. Отверстие для камеры
2. Прорезь для удобного доступа к боковым переключателям
3. Отверстие для извлечения iPad
4. Прорезь для удобного доступа к порту для зарядки
5. Прорезь для удобного доступа к кнопке включения и выключения
6. Два отверстия для микрофона
7. Держатель для iPad mini
8. Прорезь для удобного доступа к разъему для наушников
9. Защитный чехол-книжка
10. Документация пользователя



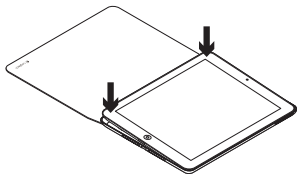
## Подготовка к работе и использование чехла-книжки с iPad mini

### Подготовка чехла-книжки к работе

1. Откройте защитный чехол-книжку и вставьте в него iPad mini.

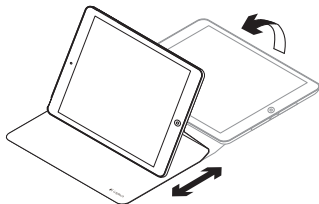


2. Слегка нажмите на iPad mini.

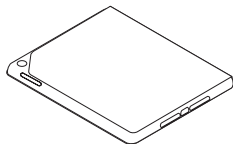


### Использование iPad

При открытии чехла-книжки iPad mini выходит из режима сна.



Закрытие чехла-книжки переводит iPad mini в режим сна.

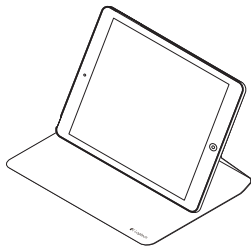




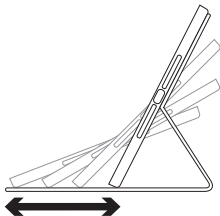
### Два рабочих положения

В чехле-книжке предусмотрено два рабочих положения: одно для просмотра мультимедиа, другое для просмотра документов и файлов.

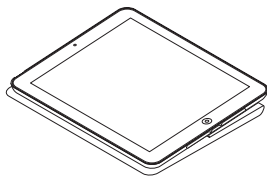
Для просмотра мультимедиа откройте iPad mini.



В этом положении вы можете разместить iPad mini под любым, наиболее удобным для вас углом.



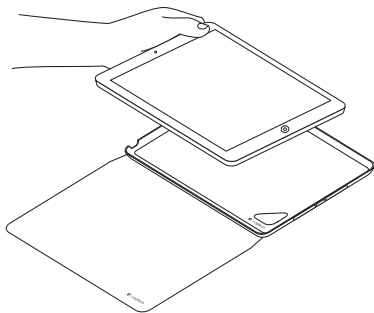
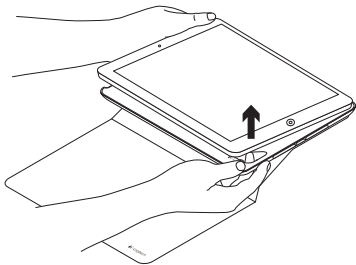
Для просмотра документов и файлов разместите iPad mini горизонтально.



Это положение позволяет легко управлять устройством iPad mini с помощью одной руки.

## Извлечение iPad mini

1. Надавите на iPad mini пальцем через отверстие на задней панели держателя, чтобы извлечь устройство.
2. Другой рукой выньте iPad mini из держателя.



## Просмотрите раздел технической поддержки

В разделе технической поддержки содержатся дополнительные сведения о вашем продукте и информация о его поддержке. Уделите минутку, чтобы просмотреть раздел технической поддержки и узнать больше о вашем новом чехле-книжке.

[www.logitech.com/support/hinge-mini](http://www.logitech.com/support/hinge-mini)

Ознакомьтесь с интернет-статьями, чтобы получить помощь по установке, советы и сведения о дополнительных функциях.

Присоединитесь к другим пользователям на форумах сообщества, чтобы получить совет, задать вопрос и поделиться решением проблемы.

Вы найдете множество материалов, среди которых:

- Руководства
- Советы по устранению неполадок
- Сообщество поддержки
- Интернет-документация
- Сведения о гарантии
- Запасные части (при их наличии)

## Устранение неполадок

**iPad mini не выходит из режима сна при открытии чехла-книжки и не переходит в режим сна при его закрытии.**

- Убедитесь, что iPad mini правильно вставлен в держатель.

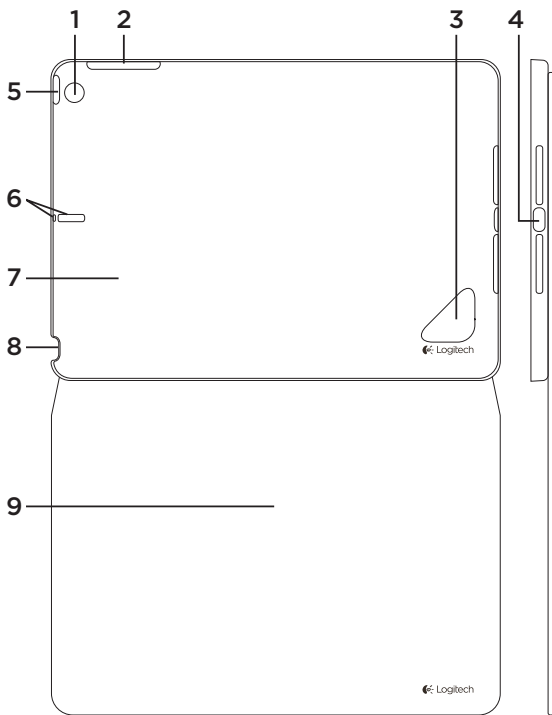
Если iPad mini вставлен правильно, камера должна быть видна в отверстие для нее.

## Каковы ваши впечатления?

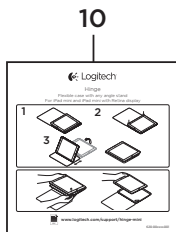
Пожалуйста, найдите минутку, чтобы поделиться с нами своим мнением. Благодарим вас за приобретение нашего продукта!

[www.logitech.com/ithink](http://www.logitech.com/ithink)

## A termék ismertetése



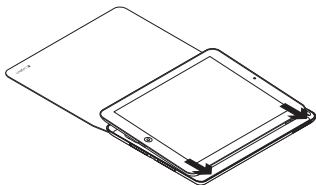
1. Kameranyílás
2. Vágja ki az oldalkapcsoló eléréséhez
3. Leválasztónyílás
4. Vágja ki a töltőport eléréséhez
5. Vágja ki a be- és kikapcsológomb eléréséhez
6. Két mikrofonrés
7. iPad mini-tartó
8. Vágja ki a fejhallgató csatlakozójának eléréséhez
9. Védőtok
10. Termékdokumentáció



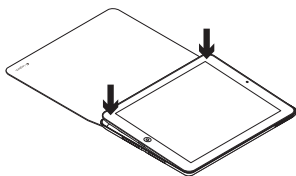
## A védőtok üzembe helyezése és használata az iPad mini készülékkel

### A védőtok üzembe helyezése

1. Nyissa ki a védőtokot, és helyezze az iPad mini készüléket a tartóba:

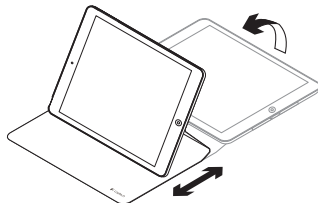


2. Nyomja le az iPad mini készüléket:

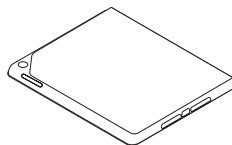


### Az iPad használata

- A védőtok kinyitása felébreszti az iPad minit:



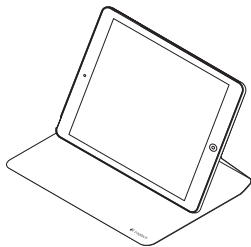
- Lezárásával az iPad mini alvó módba kerül:



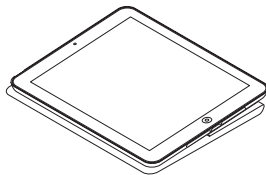
## Két nézőpozíció

A védőtok két nézőpozíciót biztosít – egyet a gépeléshez, egyet pedig a böngészéshez.

Médialejátszáshoz nyissa fel az iPad minit:

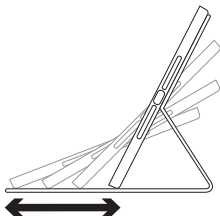


Böngészéshez fektesse le az iPad mini készüléket:



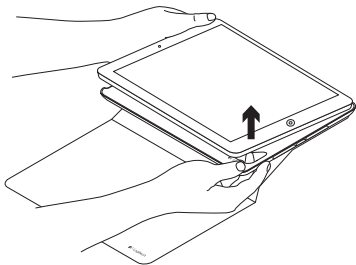
Böngészési helyzetben egy kézzel is könnyedén kezelheti iPad mini készülékét.

A médialejátszási helyzetben könnyedén beállíthatja iPad mini készülékét a kívánt szögbe:

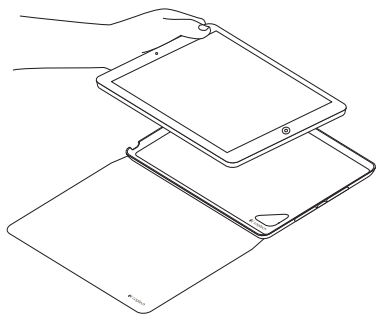


### Az iPad mini leválasztása

1. Nyúljon be egy ujjával az iPad mini-védőtok hátulján lévő nyíláson, hogy leválassza az iPad mini készüléket:



2. Másik kezével kiveheti az iPad mini készüléket a védőtokból:



## A termékközpont felkeresése

A termékközpontban a termékre vonatkozó további online információk és támogatás érhető el. Keresse fel a Termékközpontot, ahol még többet tudhat meg új védőtokjáról.

[www.logitech.com/support/hinge-mini](http://www.logitech.com/support/hinge-mini)

Az internetes cikkekben tallózva az üzembe helyezésre vonatkozó sugót, használati tanácsokat és további funkciók információit találja.

Közösségi fórumainkon kapcsolatba léphet más felhasználókkal, és tanácsokat kérhet, kérdéseket tehet fel, illetve megoszthatja velük megoldásait.

Itt sokféle témakörből választhat, köztük:

- Oktatóanyagok
- Hibaelhárítás
- Támogatási közösség
- Online dokumentáció
- Garanciaadatok
- Tartalékalkatrészek  
(amennyiben rendelkezésre állnak)

## Hibaelhárítás

**Az iPad mini nem ébred fel a védőtok kinyitásakor, és lezáráskor sem kerül alvó módba.**

- Győződjön meg, hogy az iPad mini helyesen lett a tartóba helyezve.  
Ha megfelelően helyezte be az iPad mini készüléket a védőtokba, akkor az iPad mini kamerája egy vonalban lesz a kameranyílással.

## Mi a véleménye?

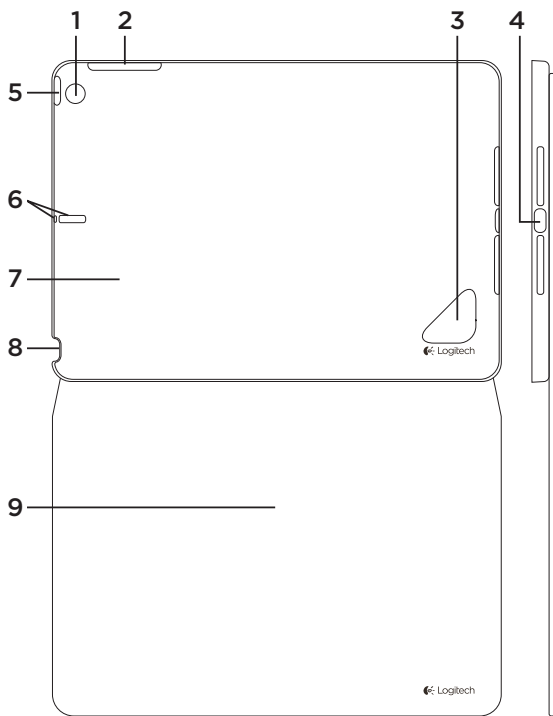
Kérjük, ossza meg velünk!

Köszönjük, hogy a termékünket választotta.

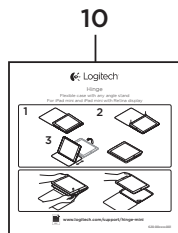
**[www.logitech.com/ithink](http://www.logitech.com/ithink)**



## Popis produktu



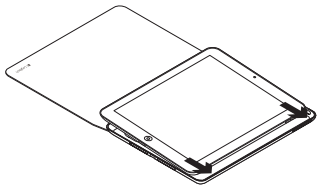
1. Otvor kamery
2. Výřez pro přístup k bočnímu vypínači
3. Otvor pro uvolnění
4. Výřez pro přístup k nabíjecímu portu
5. Výřez pro přístup k vypínači zap/vyp
6. Dva otvory pro mikrofon
7. Držák iPadu mini
8. Výřez pro přístup ke zdiřce pro sluchátka
9. Ochranné zařízení folio
10. Dokumentace k výrobku



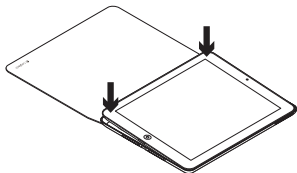
## Nastavení a používání zařízení folio s iPadem mini

### Nastavení zařízení folio

1. Otevřete zařízení folio a vsuňte iPad mini do ochranného pouzdra:

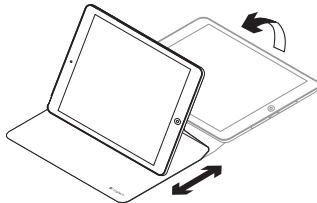


2. Zatlačte iPad mini směrem dolů:

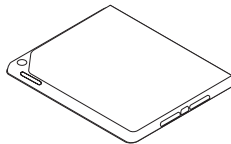


### Používání iPadu

Otevřením zařízení folio probudíte iPad mini:



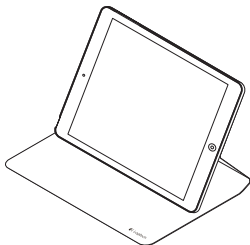
Zavřením zařízení folio přepnete iPad mini do režimu spánku:



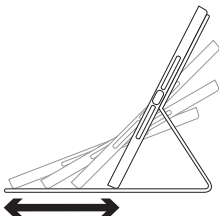
## **Polohování do dvou pozic**

Zařízení folio je možné polohovat do dvou pozic – pozice pro sledování médií a pozice pro surfování.

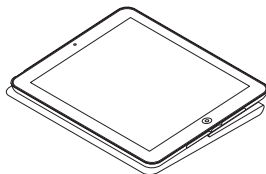
Chcete-li sledovat média, otevřete iPad mini:



V pozici pro sledování můžete svůj iPad mini nastavit do libovolného úhlu, který vám bude vyhovovat:



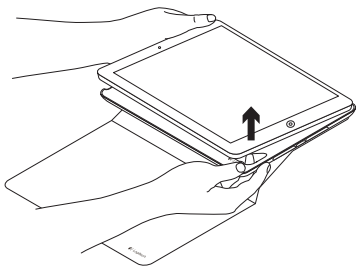
Chcete-li surfovat, položte iPad mini do horizontální polohy:



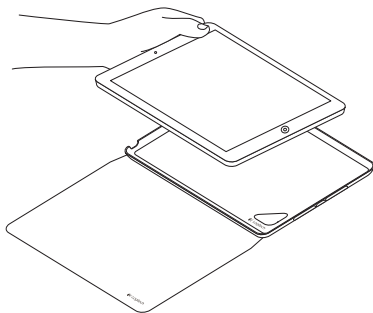
V pozici pro surfování budete moci váš iPad mini snadno ovládat jednou rukou.

## Odpojení iPadu mini

1. iPad mini uvolníte vsunutím prstu do otvoru v zadní části držáku iPadu mini:



2. Libovolnou rukou sejměte iPad mini z držáku.



## Navštivte produktovou centrálu

Naleznete zde více informací a podporu online pro váš produkt. Udělejte si chvíli a navštivte produktovou centrálu, kde se dozvíte další informace o vašem novém zařízení folio.

[www.logitech.com/support/hinge-mini](http://www.logitech.com/support/hinge-mini)

Pročtěte si články online, ve kterých naleznete nápovědu k nastavení, tipy k používání nebo informace o dalších funkcích.

Spojte se s ostatními uživateli na našich komunitních fórech, od kterých můžete získat rady, klást jim otázky a sdílet řešení problémů.

K dispozici je široký výběr obsahu, mimo jiné:

- Výukové programy
- Odstraňování potíží
- Komunitní podpora
- Dokumentace online
- Informace o záruce
- Náhradní díly (jsou-li dostupné)

## Odstraňování potíží

**Můj iPad mini se při otevření zařízení folio neprobudí, a při jeho zavření se nepřepne do režimu spánku.**

- Ujistěte se, že je iPad mini vložen řádným způsobem do držáku.

Je-li iPad mini řádně vložen do držáku, kamera na iPadu mini by se měla nacházet v rovině s otvorem kamery.

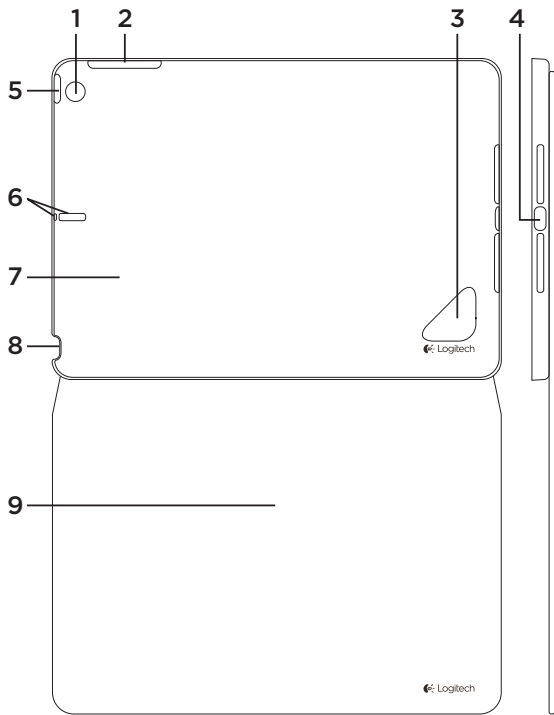
## Jaký je váš názor?

Udělejte si chvíli čas a řekněte nám svůj názor.

Děkujeme, že jste zakoupili náš produkt.

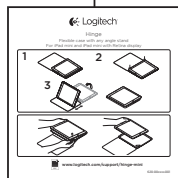
**[www.logitech.com/ithink](http://www.logitech.com/ithink)**

## Poznaj urządzenie



1. Otwór kamery
2. Wycięcie zapewniające dostęp do przełącznika bocznego
3. Otwór do odłączania
4. Wycięcie zapewniające dostęp do gniazda ładowania
5. Wycięcie zapewniające dostęp do przycisku zasilania
6. Dwa otwory na mikrofon
7. Uchwyt tabletu iPad mini
8. Wycięcie zapewniające dostęp do gniazda słuchawkowego
9. Ochronny pokrowiec
10. Dokumentacja

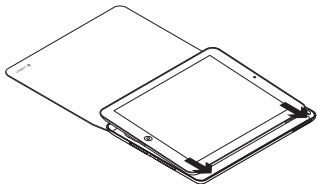
10



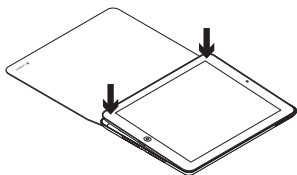
## Przygotowanie i użycie etui z Padem mini

### Przygotowanie etui

1. Otwórz etui i wsuń iPada mini do osłony:

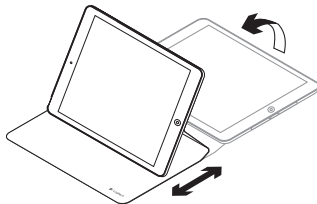


2. Wciśnij iPada mini:

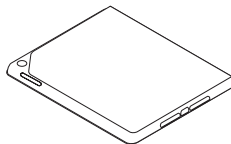


### Używanie iPada

- Otwarcie etui powoduje wybudzenie iPada mini:



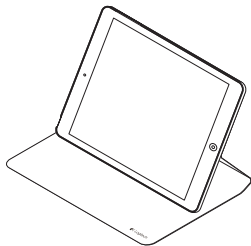
- Zamknięcie etui przetacza iPada mini w tryb uśpienia:



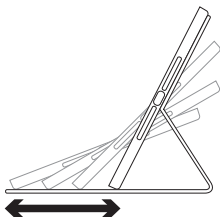
## Dwie pozycje wyświetlania

Etui zapewnia dwie pozycje wyświetlania — jedna z nich służy do wyświetlania multimediów, a druga do przeglądania.

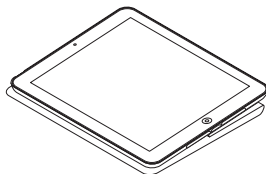
Aby wyświetlać multimedia, otwórz iPada mini:



W pozycji do wyświetlania możesz umieścić iPada mini pod dowolnym kątem, który będzie wygodny dla Ciebie:



Aby przeglądać, umieść iPada mini płasko:

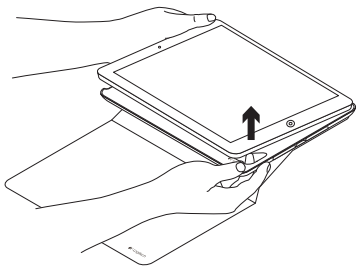


Pozycja do przeglądania umożliwia prostą obsługę iPada mini jedną ręką.

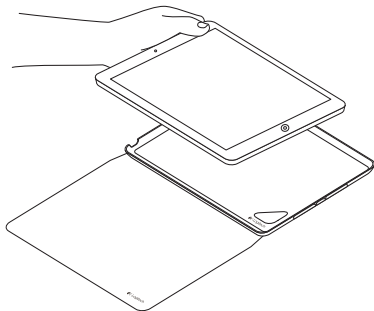


## Odłączanie iPada mini

1. Aby zwolnić iPada mini, wciśnij palec do otworu z tyłu uchwytu iPada mini:



2. Drugą ręką wyjmij iPada mini z uchwytu:



## Przejdź do strony pomocy technicznej online

Znajduje się na niej więcej informacji o produkcie oraz materiałów pomocy technicznej. Poświęć chwilę na lepsze poznanie etui dzięki informacjom dostępnym w tej witrynie.

[www.logitech.com/support/hinge-mini](http://www.logitech.com/support/hinge-mini)

Zapoznaj się z internetowymi artykułami o pomocy w konfiguracji, wskazówkach dotyczących obsługi oraz dodatkowych funkcjach.

Skontaktuj się z innymi użytkownikami na naszych forach i poproś o poradę, zadaj dowolne pytanie lub podziel się rozwiązaniem.

Możesz znaleźć różne materiały, takie jak:

- Przewodniki
- Rozwiązywanie problemów
- Społeczność pomocy technicznej
- Dokumentacja online
- Informacje o gwarancji
- Części zapasowe (gdy są dostępne)

## Rozwiązywanie problemów

**Mój iPad mini nie wybudza się po otwarciu etui i nie usypia po zamknięciu.**

- Upewnij się, że iPad mini jest prawidłowo włożony do uchwytu.

Po prawidłowym włożeniu iPada mini jego kamera powinna być wyrównana z otworem kamery.

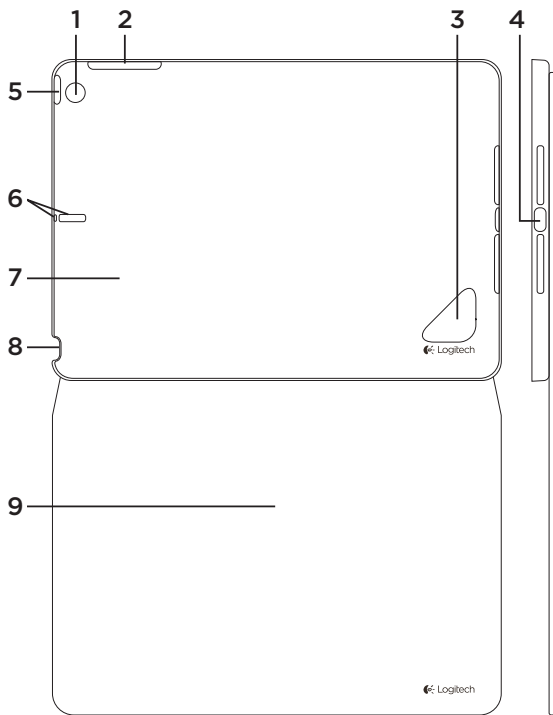
## Co o tym myślisz?

Poświęć chwilę, aby podzielić się z nami swoją opinią.

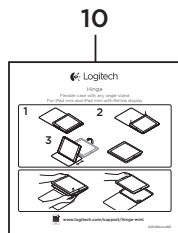
Dziękujemy za zakup naszego produktu.

**[www.logitech.com/ithink](http://www.logitech.com/ithink)**

## Popis produktu



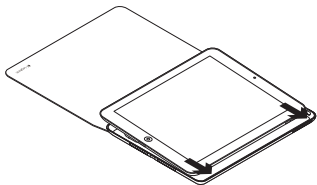
1. Otvor kamery
2. Výrez na prístup k bočnému vypínaču
3. Otvor na uvoľnenie
4. Výrez na prístup k nabíjaciemu portu
5. Výrez na prístup k vypínaču zap/vyp
6. Dva otvory na mikrofón
7. Držiak zariadenia iPad mini
8. Výrez na prístup ku konektoru slúchadiel
9. Ochranné zariadenie folio
10. Dokumentácia k výrobku



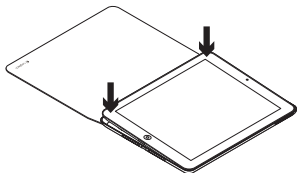
## Nastavenie a používanie zariadenia folio s iPadom mini

### Nastavenie zariadenia folio

1. Otvorte zariadenie folio a vsuňte iPad mini do ochranného puzdra:

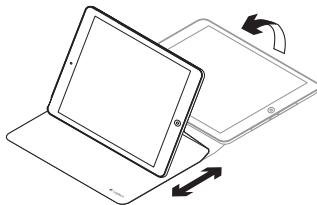


2. Zatlačte iPad mini smerom dole:

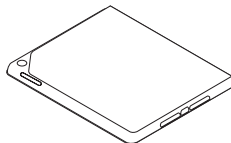


### Používanie iPadu

Otvorením zariadenia folio prebudíte iPad mini:



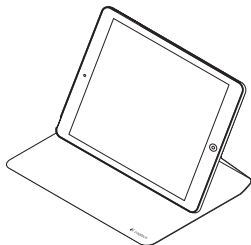
Zatvorením zariadenia folio prepnete iPad mini do režimu spánku:



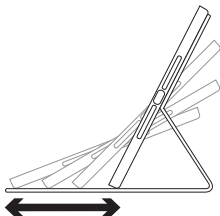
## Polohovanie do dvoch pozícií

Zariadenie folio je možné polohovať do dvoch pozícií – pozícia na sledovanie médií a pozícia na surfovanie.

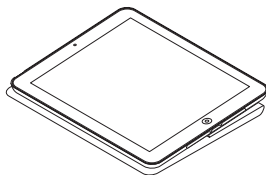
Ak chcete sledovať médiá, otvorte iPad mini:



V pozícii na sledovanie môžete svoj iPad mini nastaviť do ľubovoľného uhla, ktorý vám bude vyhovovať:



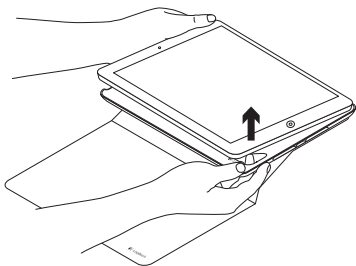
Ak chcete surfovať, položte iPad mini do horizontálnej polohy:



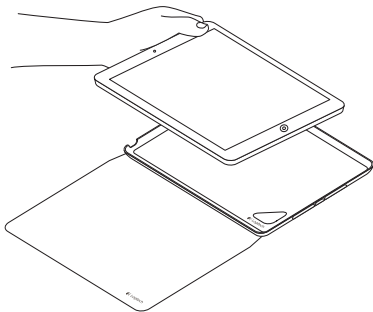
V pozícii na surfovanie môžete váš iPad mini ľahko ovládať jednou rukou.

## Odpojenie iPadu mini

1. iPad mini uvoľníte vsunutím prsta do otvoru v zadnej časti držiaka iPadu mini:



2. Ľubovoľnou rukou vyberte iPad mini z držiaka.



## Navštívte produktovú centrálu

Nájdete tu viac informácií a podporu on-line pre váš produkt. Urobte si chvíľu a navštívte produktovú centrálu, kde sa dozviete ďalšie informácie o vašom novom zariadení folio.

[www.logitech.com/support/hinge-mini](http://www.logitech.com/support/hinge-mini)

Prečítajte si články online, v ktorých nájdete pomoc ku nastaveniam, tipy na používanie alebo informácie o ďalších funkciách.

Spojte sa s ostatnými používateľmi na našich komunitných fórach, od ktorých môžete získať rady, klásť im otázky a zdieľať riešenia problémov.

K dispozícii je široký výber obsahu, okrem iného:

- Výukové programy
- Riešenie problémov
- Komunitná podpora
- Dokumentácia online
- Informácie o záruke
- Náhradné diely (ak sú dostupné)

## Riešenie problémov

**Môj iPad mini sa pri otvorení zariadenia folio neprebudí, a pri jeho zatvorení sa neprepne do režimu spánku.**

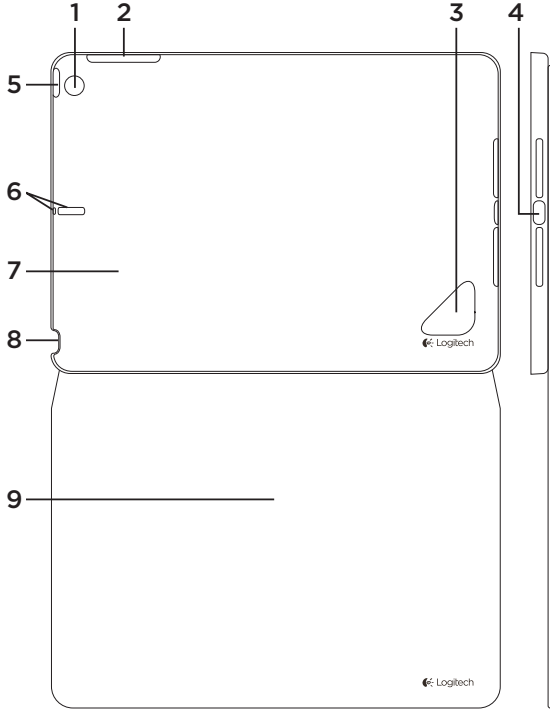
- Uistite sa, že je iPad mini vložený správnym spôsobom do držiaka. Ak je iPad mini riadne vložený do držiaka, kamera na iPade mini by sa mala nachádzať v rovine s otvorom kamery.

## Aký je váš názor?

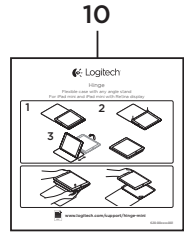
Venujte nám chvíľu času a povedzte nám to. Ďakujeme vám za kúpu nášho produktu.

**[www.logitech.com/ithink](http://www.logitech.com/ithink)**

## Ürününüzü tanıyın



1. Kamera deliği
2. Yan anahtara erişim bölmesi
3. Çıkarma deliği
4. Şarj soketine erişim bölmesi
5. Açma/Kapama düğmesine erişim bölmesi
6. İki mikrofon deliği
7. iPad mini tutucu
8. Kulaklık yuvasına erişim bölmesi
9. Korumucu dosya
10. Ürün belgeleri

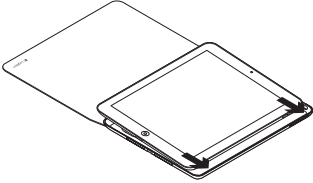




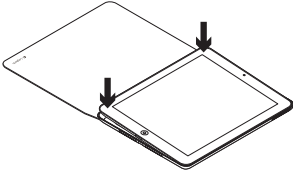
## Dosyayı kurma ve iPad mini'nizle kullanma

### Dosyanızı kurma

1. Dosyayı açın ve iPad mini'nizi koruyucu bölmeyle yerleştirin:

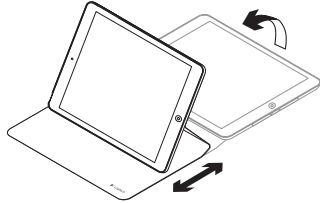


2. iPad mini'nizi aşağı itin:

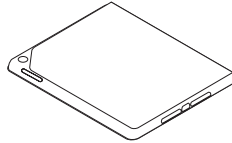


### iPad'inizi kullanma

Dosyanın açılması iPad mini'nizi uyandırır:



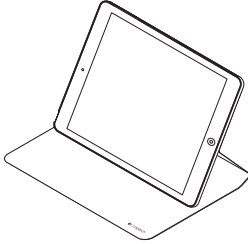
Dosyanın kapatılması iPad mini'nizi uyku moduna geçirir:



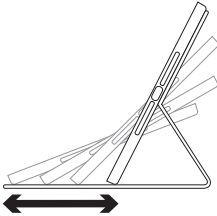
## İki görüntüleme pozisyonu

Dosya biri ortam içeriği izleme, diğeri ise tarama yapmak için olmak üzere iki görüntüleme pozisyonu sağlar.

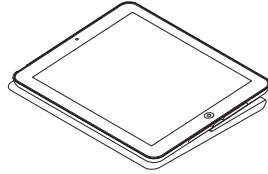
Ortam dosyalarını görüntülemek için iPad mini'nizi açın:



Görüntüleme konumunda iPad mini'nizi rahat hissettiğiniz herhangi bir açıyla kullanacak şekilde yerleştirebilirsiniz:



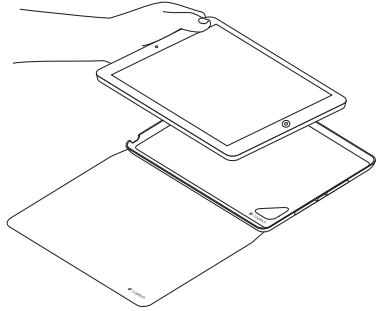
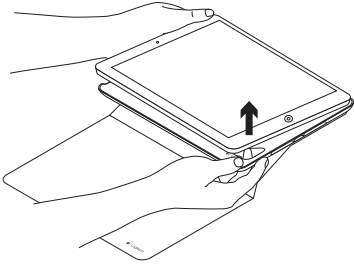
Internet'te gezinmek için iPad mini'yi düz yatırın:



Tarama konumu iPad mini'nizi tek elle kullanmanızı sağlar.

## iPad mini'nizi çıkarma

1. iPad mini'nizi çıkarmak için iPad tutucunun arkasındaki deliğe parmağınızı sokarak itin:
2. Diğer elinizi kullanarak iPad mini'nizi tutucudan çıkarın:



## Ürün Merkezini ziyaret edin

Ürününüz için çevrimiçi daha fazla bilgi ve destek bulabilirsiniz. Yeni dosyanız hakkında daha fazla bilgi edinmek için Ürün Merkezini ziyaret edebilirsiniz.

[www.logitech.com/support/hinge-mini](http://www.logitech.com/support/hinge-mini)

Kurulum yardımı, kullanım ipuçları ve ek özellikler hakkında bilgi almak için çevrimiçi makalelere göz atın.

Danışmak, sorular sormak ve çözümleri paylaşmak için Topluluk Forumlarımızdaki diğer kullanıcılarla bağlantı kurun.

Şunlar gibi çok kapsamlı bir içerik bulun:

- Öğreticiler
- Sorun giderme
- Destek topluluğu
- Çevrimiçi belgeler
- Garanti bilgileri
- Yedek parçalar (kullanılabilir olduğunda)

## Sorun giderme

**Dosyayı açtığımda iPad mini'm uyanmıyor ve kapattığımda uyku moduna geçmiyor.**

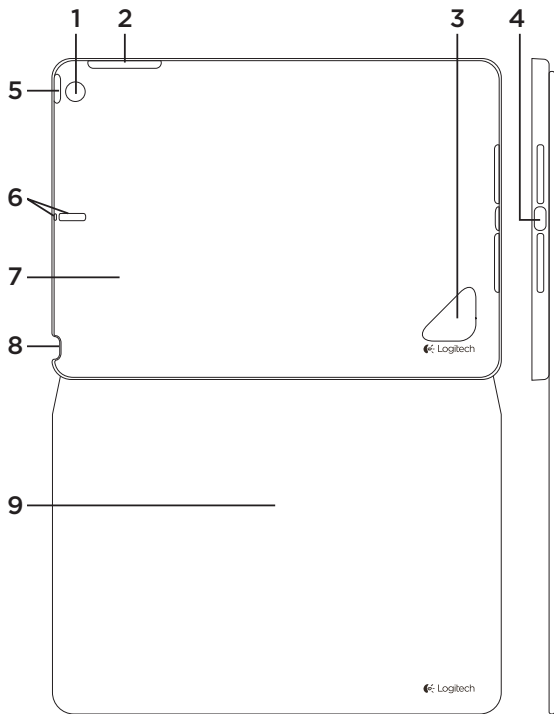
- iPad mini'nizin iPad mini tutucuya doğru şekilde yerleştirildiğinden emin olun. iPad mini'niz doğru bir şekilde yerleştirildiğinde iPad mini'nizin kamerası, kamera erişimi boşluğundan görünür.

## Ne düşünüyorsunuz?

Lütfen birkaç dakikanızı ayırarak düşüncelerinizi bizimle paylaşın. Ürününümü satın aldığınız için teşekkür ederiz.

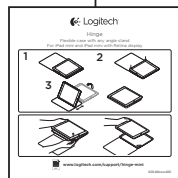
[www.logitech.com/ithink](http://www.logitech.com/ithink)

## تعرف على المنتج



1. فتحة الكاميرا
2. فتحة للوصول إلى المفاتيح الجانبية
3. فتحة الفصل
4. فتحة للوصول إلى منفذ الشحن
5. فتحة للوصول إلى زر التشغيل/إيقاف التشغيل
6. فتحتان للميكروفون
7. حامل iPad mini
8. فتحة للوصول إلى مقبس سماعة الرأس
9. حافظة واقية
10. وثائق المنتج

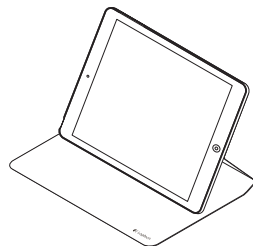
10



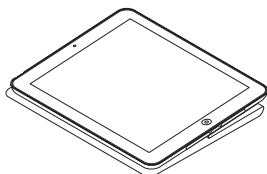
### وضعا الرؤية

توفر الحافظة وضعين للرؤية – وضعا لعرض الوسائط وأخر للاستعراض.

لعرض الوسائط، افتح جهاز iPad mini:

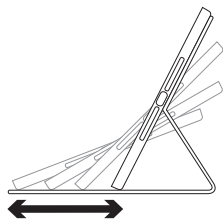


للاستعراض، ضع جهاز iPad mini في وضع مستوي.



يتيح لك وضع الاستعراض استخدام جهاز iPad mini بسهولة بيد واحدة.

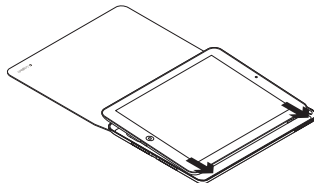
في وضع العرض، يمكنك ضبط جهاز iPad mini على أي زاوية مريحة لك:



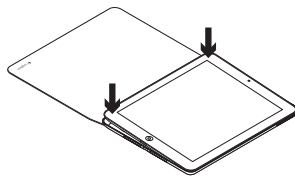
## إعداد الحافظة واستخدامها مع جهاز iPad mini

### إعداد الحافظة

1. افتح الحافظة، ثم قم بإدخال جهاز iPad mini في الهيكل الواقى:

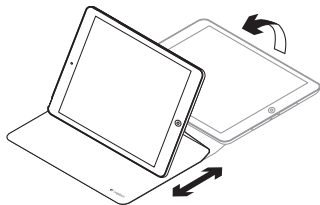


2. اضغط على جهاز iPad mini لأسفل:

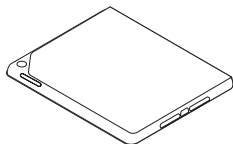


### استخدام جهاز iPad

- يؤدي فتح الحافظة إلى إخراج جهاز iPad mini من وضع السكون:



- يؤدي إغلاق الحافظة إلى إدخال جهاز iPad mini في وضع السكون:



## تفضل بزيارة مركز المنتجات

فهناك المزيد من المعلومات والدعم المتوفر عبر الإنترنت عن المنتج. نستاذنك في دقيقة واحدة من وقتك لزيارة مركز المنتجات لتتعرف على المزيد حول الحافظة الجديدة.

[www.logitech.com/support/hinge-mini](http://www.logitech.com/support/hinge-mini)

استعرض المقالات المتوفرة عبر الإنترنت للحصول على تعليمات الإعداد وتلميحات حول الاستخدام ومعلومات حول الميزات الإضافية.

تواصل مع مستخدمين آخرين في منتديات المجتمع لتحصل على نصائحهم ولتطرح الأسئلة وتشارك الحلول.

فيما يلي مجموعة كبيرة من اختيارات المحتوى:

- البرامج التعليمية
- استكشاف الأخطاء وإصلاحها
- مجتمع الدعم
- الوثائق المتوفرة عبر الإنترنت
- معلومات الضمان
- قطع الغيار (عند توفرها)

## استكشاف الأخطاء وإصلاحها

لا يتم إخراج جهاز iPad mini من وضع السكون عند فتح الحافظة، ولا يتم إدخاله في وضع السكون عند إغلاقها.

• تأكد من تركيب جهاز iPad mini بحامل iPad mini بطريقة صحيحة.

عند تركيب جهاز iPad mini بطريقة صحيحة، يجب أن تكون كاميرا جهاز iPad mini مقابلة لفتحة الوصول إلى الكاميرا.

## ما رأيك؟

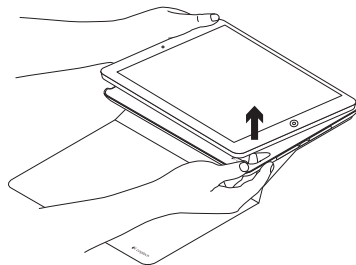
نستاذنك في دقيقة واحدة من وقتك لتعبّر لنا عن رأيك. شكراً لشرائك منتجنا.

[www.logitech.com/ithink](http://www.logitech.com/ithink)

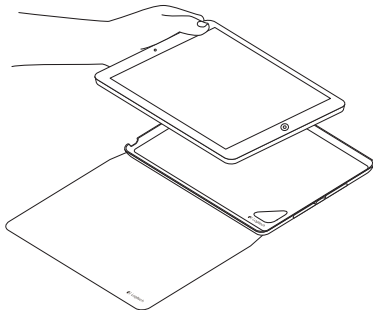


### فصل جهاز iPad mini

1. أدخل إصبعًا في الفتحة الموجودة في الجانب الخلفي من حامل جهاز iPad mini لتحرير جهاز iPad mini:



2. باستخدام اليد الأخرى، أزل جهاز iPad mini من الحامل:



[www.logitech.com/support/hinge-mini](http://www.logitech.com/support/hinge-mini)



België/Belgique Dutch: +32-(0)2 200 64 44;  
French: +32-(0)2 200 64 40

Česká Republika +420 239 000 335

Danmark +45-38 32 31 20

Deutschland +49-(0)69-51 709 427

España +34-91-275 45 88

France +33-(0)1-57 32 32 71

Ireland +353-(0)1 524 50 80

Italia +39-02-91 48 30 31

Magyarország +36 (1) 777-4853

Nederland +31-(0)-20-200 84 33

Norge +47-(0)24 159 579

Österreich +43-(0)1 206 091 026

Polska 00800 441 17 19

Portugal +351-21-415 90 16

Россия +7(495) 641 34 60

Schweiz/Suisse D +41-(0)22 761 40 12

Svizzera F +41-(0)22 761 40 16

I +41-(0)22 761 40 20

E +41-(0)22 761 40 25

South Africa 0800 981 089

Suomi +358-(0)9 725 191 08

Sverige +46-(0)8-501 632 83

Türkiye 00800 44 882 5862

United Arab Emirates 8000 441-4294

United Kingdom +44-(0)203-024-81 59

European, English: +41-(0)22 761 40 25

Mid. East., & Fax: +41-(0)21 863 54 02

African Hq.

Lausanne,

Switzerland

Eastern Europe English: 41-(0)22 761 40 25

Argentina +0800 555 3284

Brasil +0800 891 4173

Canada +1-866-934-5644

Chile +1230 020 5484

Colombia 01-800-913-6668

Mexico 01.800.800.4500

United States +1 646-454-3200



[www.logitech.com](http://www.logitech.com)

© 2014 Logitech. All rights reserved. Logitech, the Logitech logo, and other Logitech marks are owned by Logitech and may be registered. Apple and iPad are trademarks of Apple Inc., registered in the U.S. and other countries. All other trademarks are the property of their respective owners. Logitech assumes no responsibility for any errors that may appear in this manual. Information contained herein is subject to change without notice.

621-000277.002