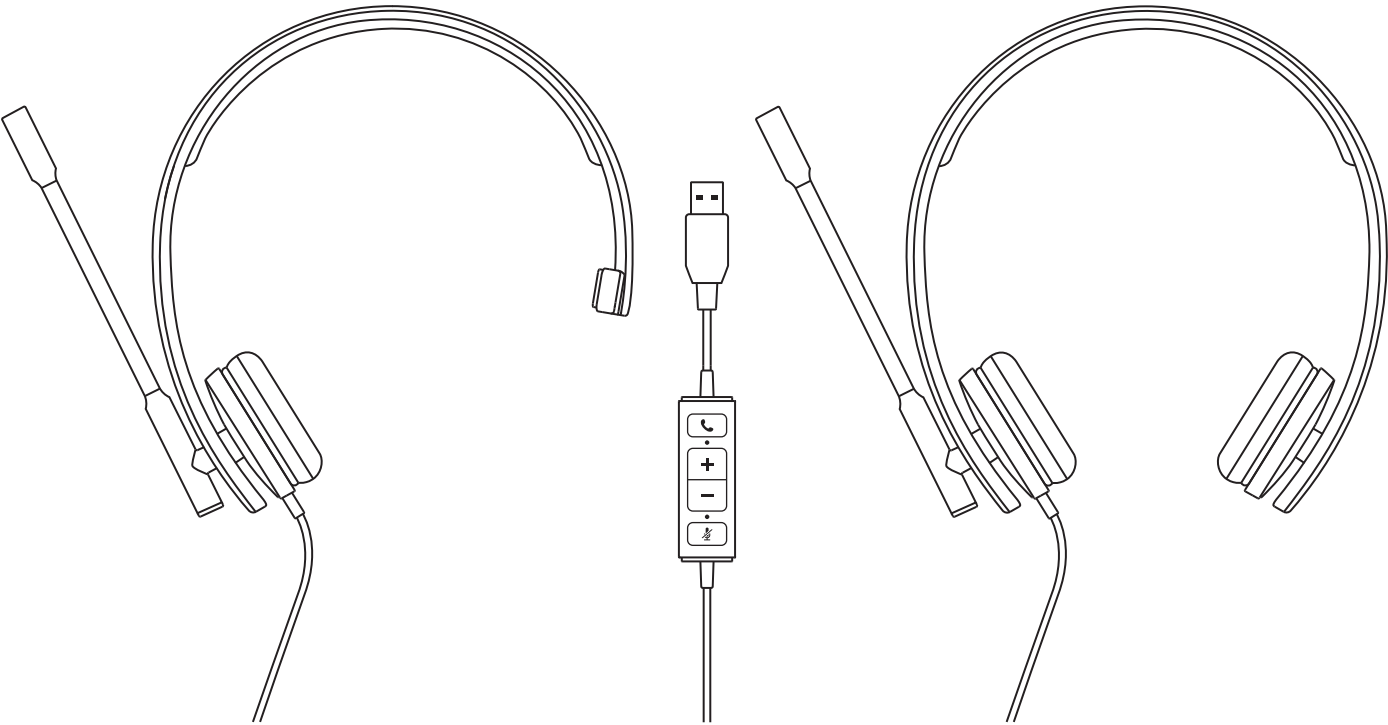


LOGITECH USB HEADSET H570e

Setup Guide
Guide d'installation



MONO

STEREO

CONTENTS

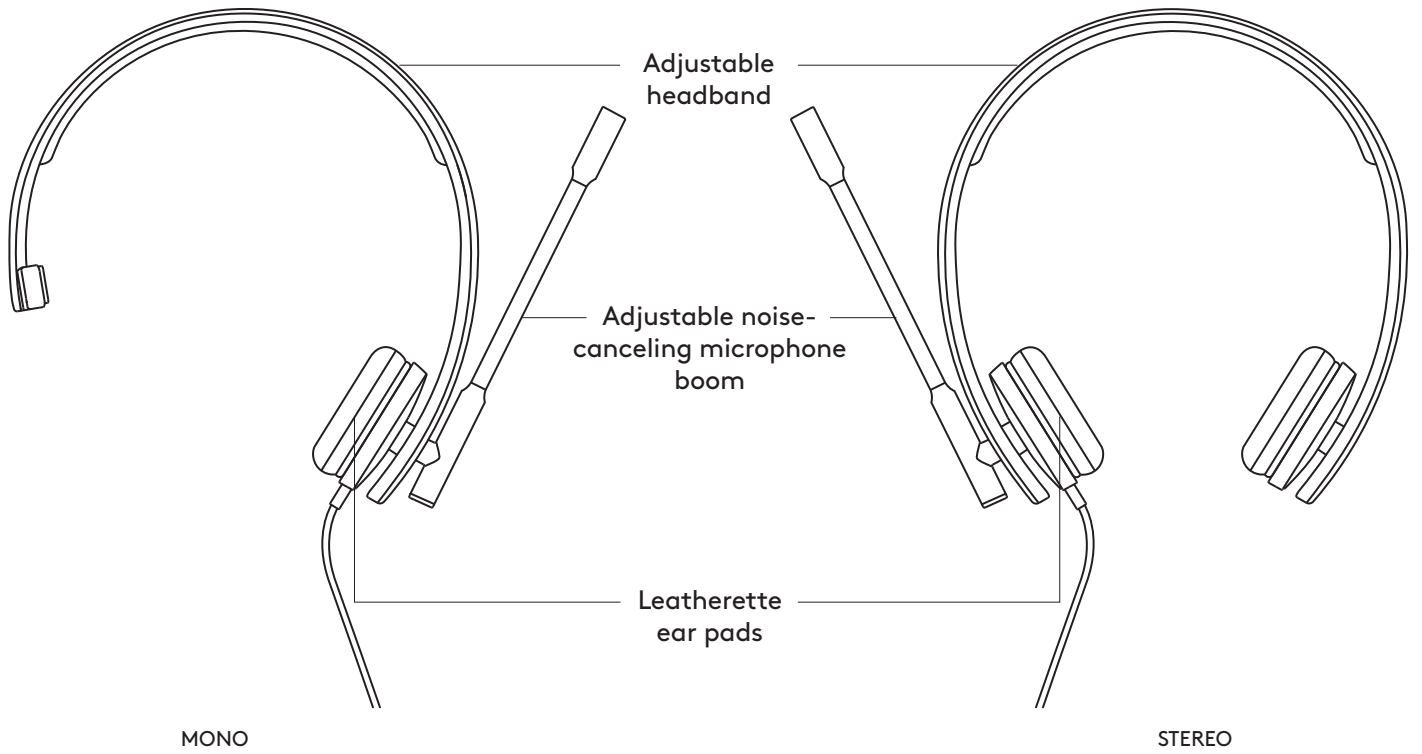
English3

Français7

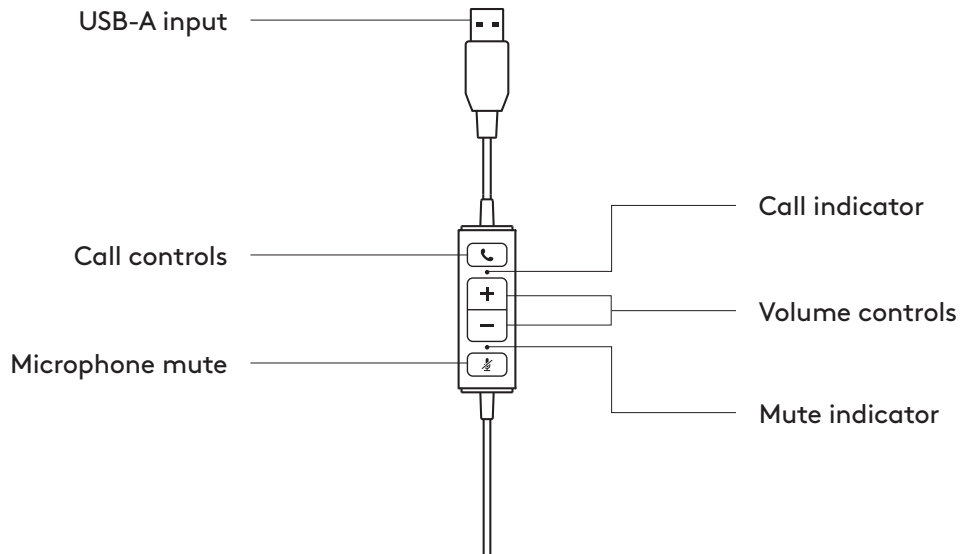
Español 11

Português 15

KNOW YOUR PRODUCT



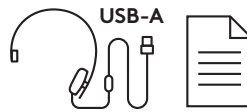
IN-LINE CONTROLLER



WHAT'S IN THE BOX

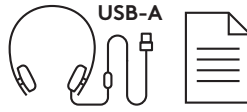
MONO

- 1 Headset with In-line controller and USB-A connector
- 2 User documentation



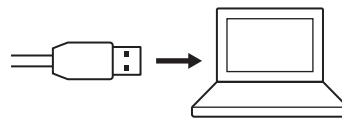
STEREO

- 1 Headset with In-line controller and USB-A connector
- 2 User documentation



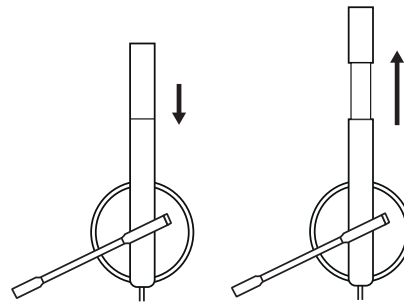
CONNECTING THE HEADSET

Plug the USB-A connector into your computer USB-A port.



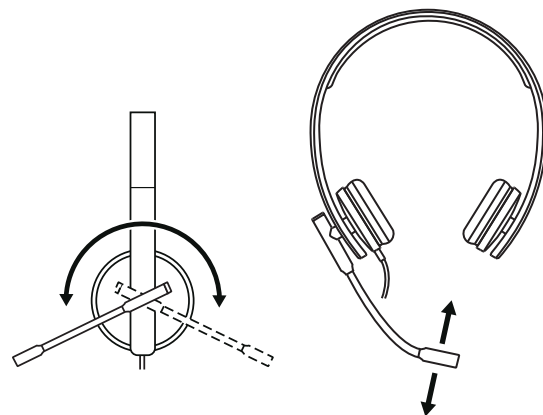
HEADSET FIT

Adjust headset by sliding headband open or closed.



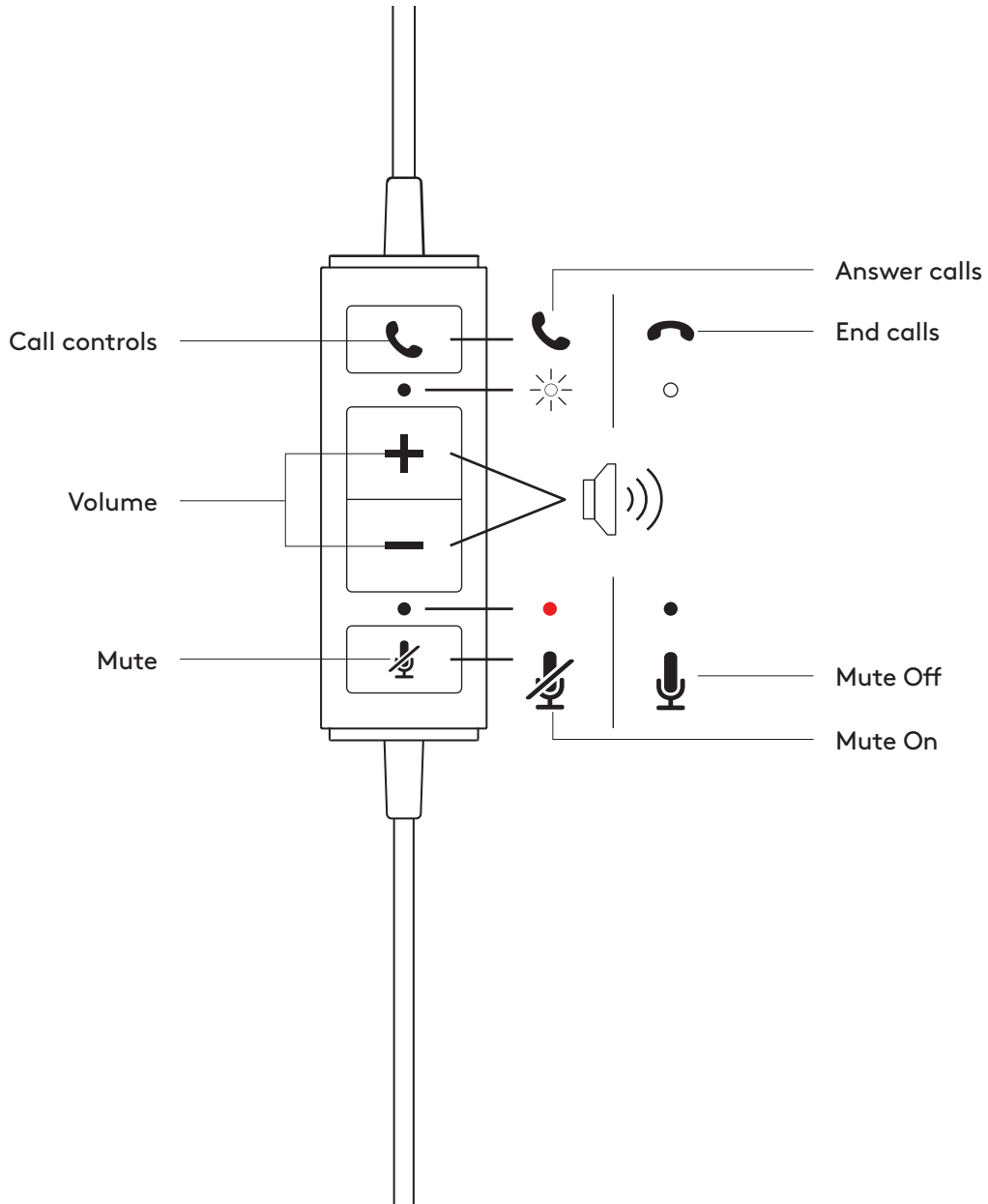
ADJUSTING THE MICROPHONE BOOM

- 1 Microphone boom rotates 270 degrees. Wear it on either left or right side.
- 2 Adjust flexible microphone boom location to capture voice better.



HEADSET IN-LINE CONTROLS AND INDICATOR LIGHT

Button	Usage	Indicator Light	Action	
☎	Call Controls	Incoming calls	Flashing WHITE	Short press to Answer calls
		Ongoing calls	Solid WHITE	Short press to End calls
+	Volume	No light	Short press to Volume up	
-			Short press to Volume down	
🎤	Mute	Mute On	Short press to Mute / Unmute	
		Mute Off		No light



DIMENSIONS

HEADSET:

Height x Width x Depth:
165 mm x 172 mm x 50 mm

Weight:
MONO: 0.085 kg
STEREO: 0.111 kg

EAR PAD:

Height x Width x Depth:
50 mm x 50 mm x 14 mm

SYSTEM REQUIREMENTS

Windows® 8 or higher
macOS® 10.7 or higher
Linux®
One USB 2.0 port

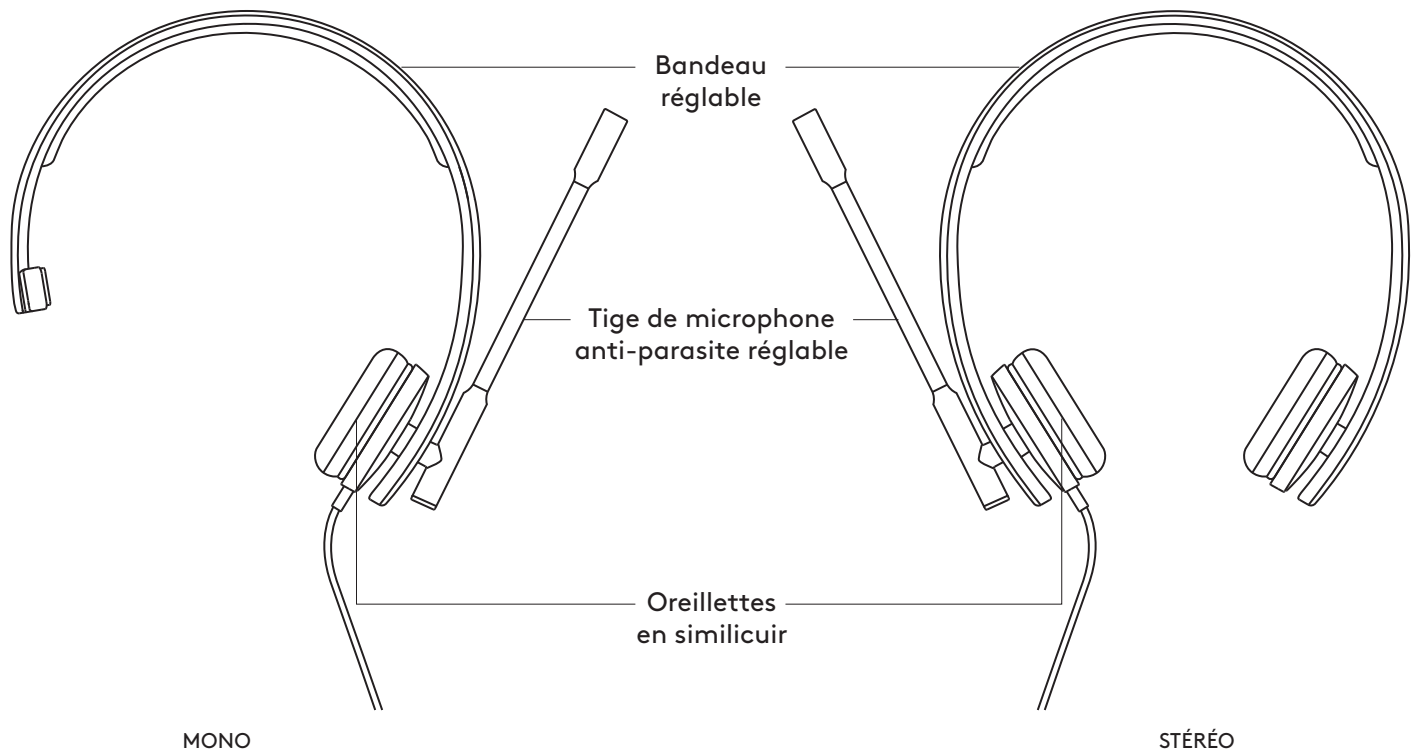
TECHNICAL SPECIFICATIONS

Input Impedance: 32 Ohms
Sensitivity (headphone): 94 dB +/- 3 dB
Sensitivity (microphone): -47 dB +/- 3 dB
Frequency response (Headset): 31.5 Hz - 20 kHz
Frequency response (Microphone): 100 Hz - 18 kHz
Cable length: 1.9 m

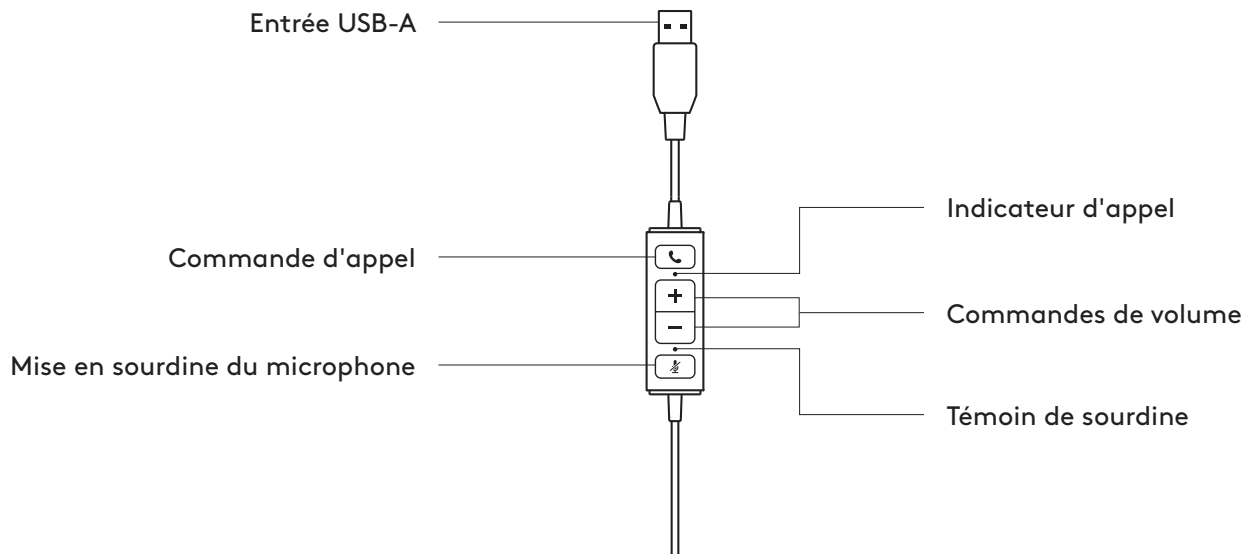
www.logitech.com/support/mono-h570e

www.logitech.com/support/stereo-h570e

PRÉSENTATION DU PRODUIT



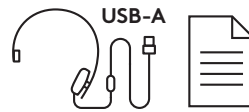
CONTRÔLEUR INTÉGRÉ



CONTENU

MONO

- 1 Casque avec contrôleur intégré et connecteur USB-A
- 2 Documentation utilisateur



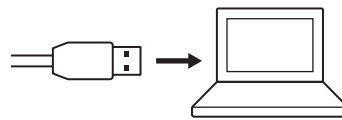
STÉRÉO

- 1 Casque avec contrôleur intégré et connecteur USB-A
- 2 Documentation utilisateur



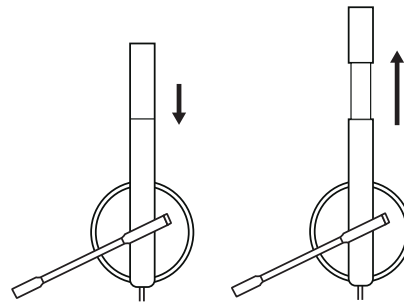
BRANCHEMENT DU CASQUE

Branchez le connecteur USB-A dans le port USB-A de votre ordinateur.



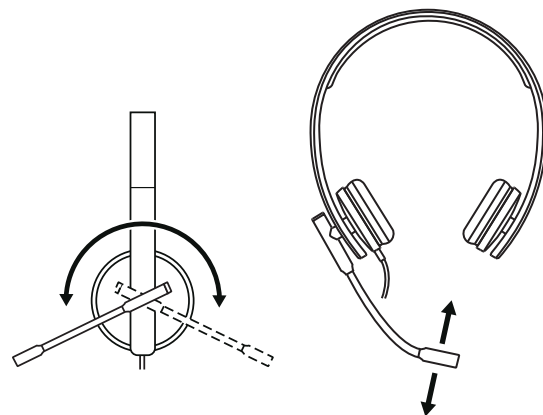
AJUSTEMENT DU CASQUE

Réglez le casque en faisant glisser le bandeau ouvert ou fermé.



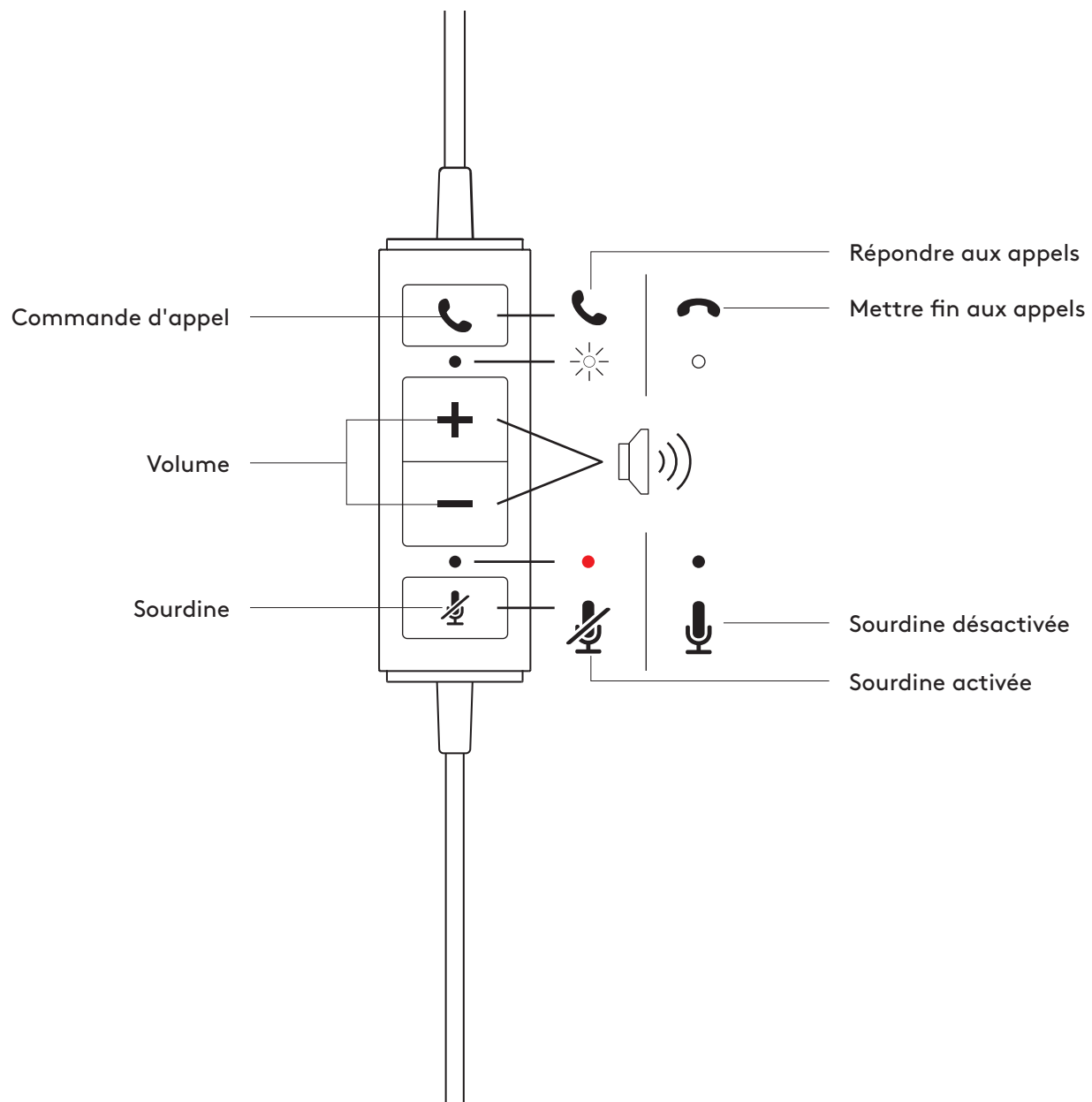
AJUSTEMENT DE LA TIGE DU MICRO

- 1 La tige du micro pivote sur 270 degrés. Portez-la à gauche ou à droite.
- 2 Réglez l'emplacement de la tige du microphone flexible pour mieux capter votre voix.



COMMANDES INTÉGRÉES ET TÉMOIN LUMINEUX DU CASQUE

Bouton	Utilisation	Témoin lumineux	Action
☎	Commandes des appels	Appels entrants	Témoin BLANC clignotant
		Appels en cours	Témoin BLANC en continu
+	Volume	Aucun signal lumineux	Brève pression pour augmenter le volume
-			Brève pression pour baisser le volume
🎧	Sourdine	Sourdine activée	Brève pression pour mettre en sourdine/ activer le micro
		Sourdine désactivée	



DIMENSIONS

CASQUE:

Hauteur x largeur x profondeur:
165 mm x 172 mm x 50 mm

Poids:
MONO 0,085 kg
STEREO: 0,111 kg

OREILLETES:

Hauteur x largeur x profondeur:
50 mm x 50 mm x 14 mm

CONFIGURATION REQUISE

Windows® 8 ou version ultérieure
macOS® 10.7 ou version ultérieure
Linux®
Un port USB 2.0

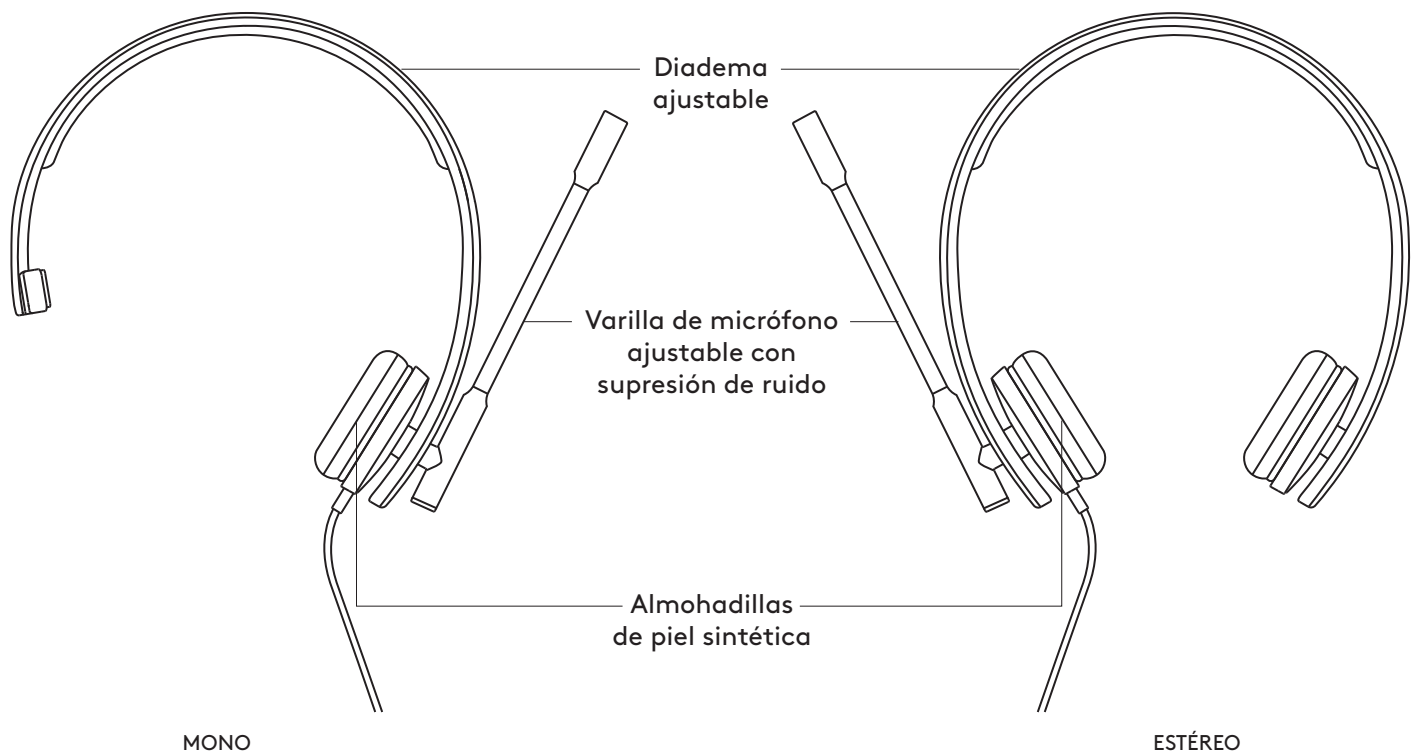
SPÉCIFICATIONS TECHNIQUES

Impédance d'entrée: 32 ohms
Sensibilité (casque): 94 dB +/- 3 dB
Sensibilité (microphone): -47 dB +/- 3 dB
Réponse en fréquence (casque): 31,5 Hz - 20 KHz
Réponse en fréquence (microphone): 100 Hz - 18 KHz
Longueur du câble: 1,9 m

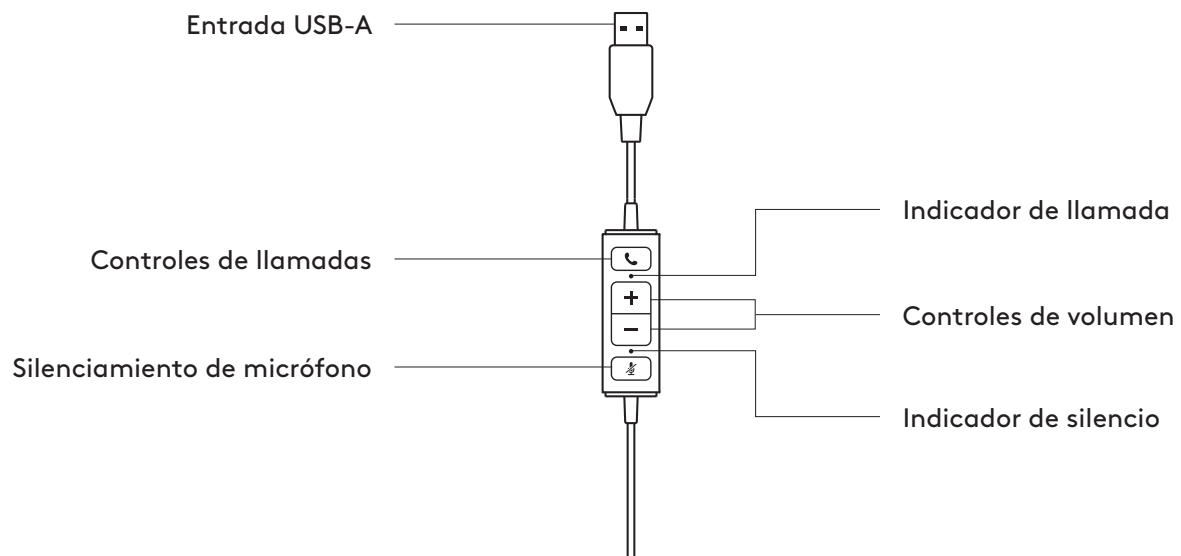
www.logitech.com/support/mono-h570e

www.logitech.com/support/stereo-h570e

COMPONENTES DEL PRODUCTO



CONTROLADOR INTEGRADO EN EL CABLE



CONTENIDO DE LA CAJA

MONO

- 1 Aurífonos con micrófono, controlador integrado en el cable y conector USB-A
- 2 Documentación del usuario



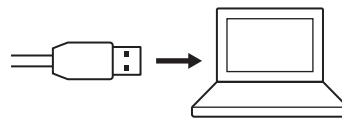
ESTÉREO

- 1 Aurífonos con micrófono, controlador integrado en el cable y conector USB-A
- 2 Documentación del usuario



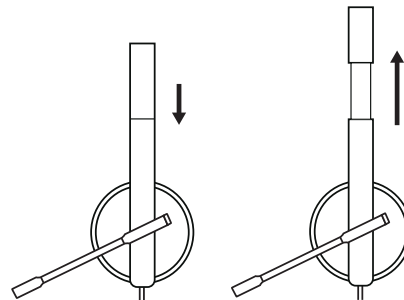
CONEXIÓN DE LOS AUDÍFONOS

Conecta el conector USB-A al puerto USB-A de la computadora.



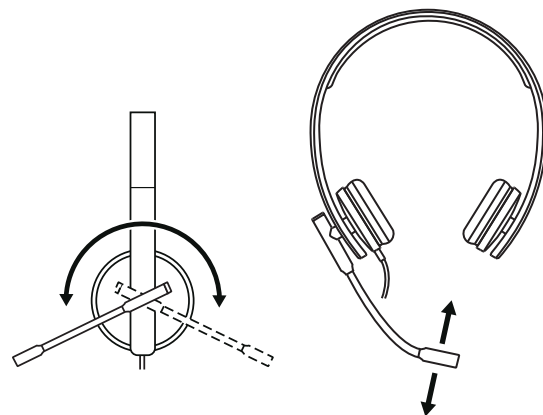
AJUSTE DE LOS AUDÍFONOS

Para ajustar los audífonos, desliza para abrir o cerrar la diadema.



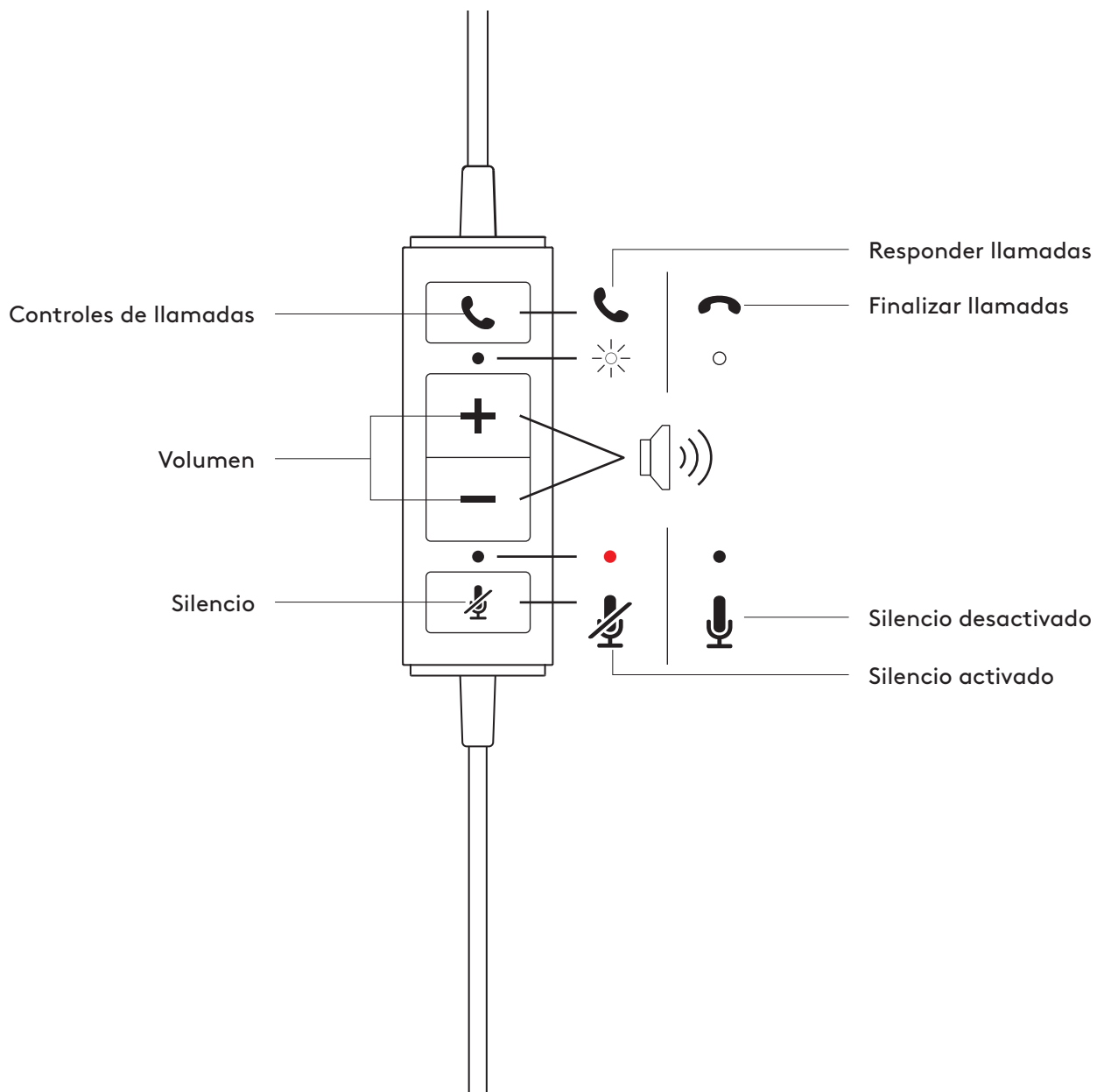
AJUSTAR LA VARILLA DEL MICRÓFONO

- 1 La varilla del micrófono gira 270 grados. Se puede colocar en el lado derecho o el izquierdo.
- 2 Ajusta la ubicación de la varilla de micrófono flexible para capturar mejor la voz.



CONTROLES INTEGRADOS EN EL CABLE DE LOS AUDÍFONOS E INDICADOR LUMINOSO

Botón	Uso	Indicador luminoso	Acción
☎	Controles de llamadas	Llamadas entrantes	Destellos BLANCOS
		Llamadas en curso	BLANCO permanente
+ -	Volumen	Apagado	Pulsación corta para subir volumen
			Pulsación corta para bajar volumen
🎤	Silencio	Silencio activado	Pulsación corta para silenciar/reactivar sonido
		Silencio desactivado	



DIMENSIONES

AUDÍFONOS CON MICRÓFONO:

Altura x Anchura x Profundidad:
165 mm x 172 mm x 50 mm

Peso:

MONO: 0,085 kg

ESTÉREO: 0,111 kg

ALMOHADILLA:

Altura x Anchura x Profundidad:
50 mm x 50 mm x 14 mm

REQUISITOS DEL SISTEMA

Windows® 8 o posteriores

macOS® 10.7 o posteriores

Linux®

Un puerto USB 2.0

ESPECIFICACIONES TÉCNICAS

Impedancia de entrada: 32 ohmios

Sensibilidad (audífono): 94 dB +/-3 dB

Sensibilidad (micrófono): -47 dB +/-3 dB

Respuesta de frecuencia (audífonos): 31,5 Hz - 20 kHz

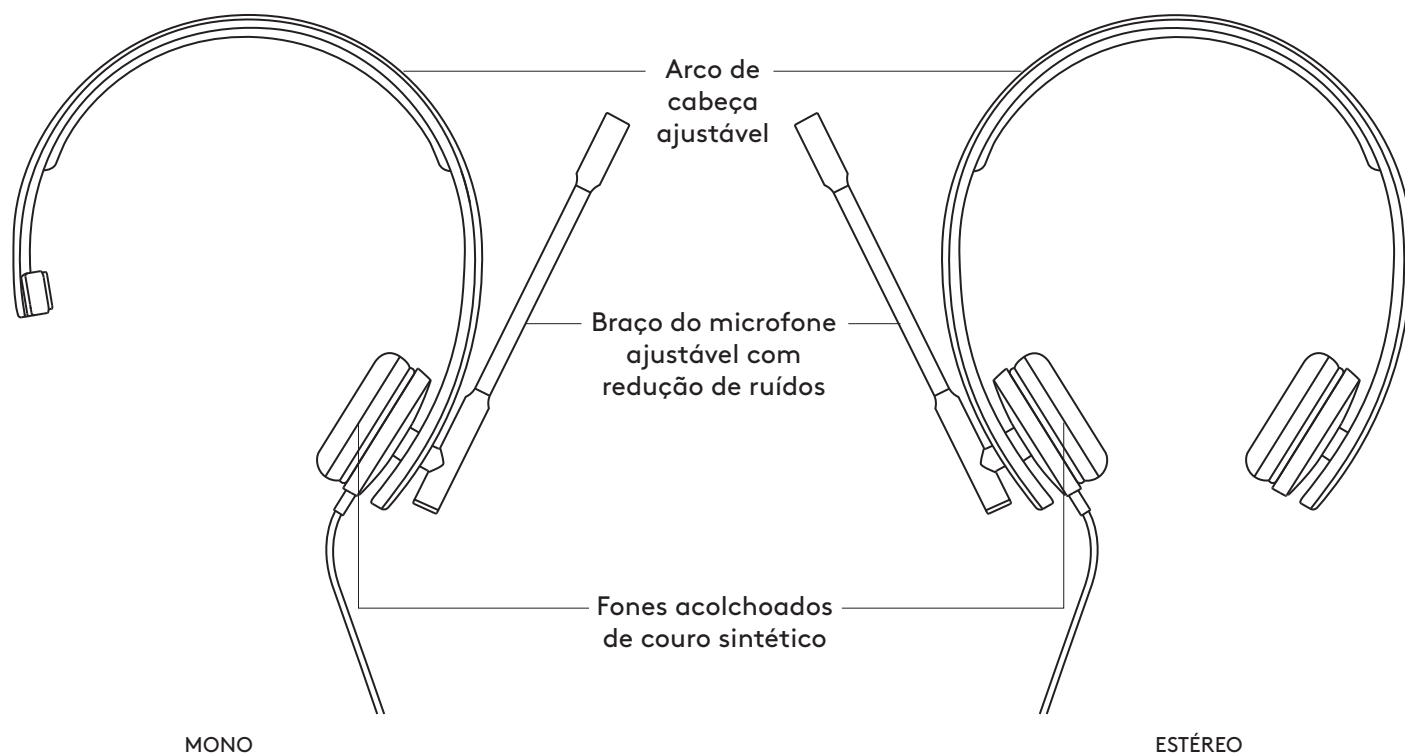
Respuesta de frecuencia (micrófono): 100 Hz - 18 kHz

Longitud de cable: 1,9 m

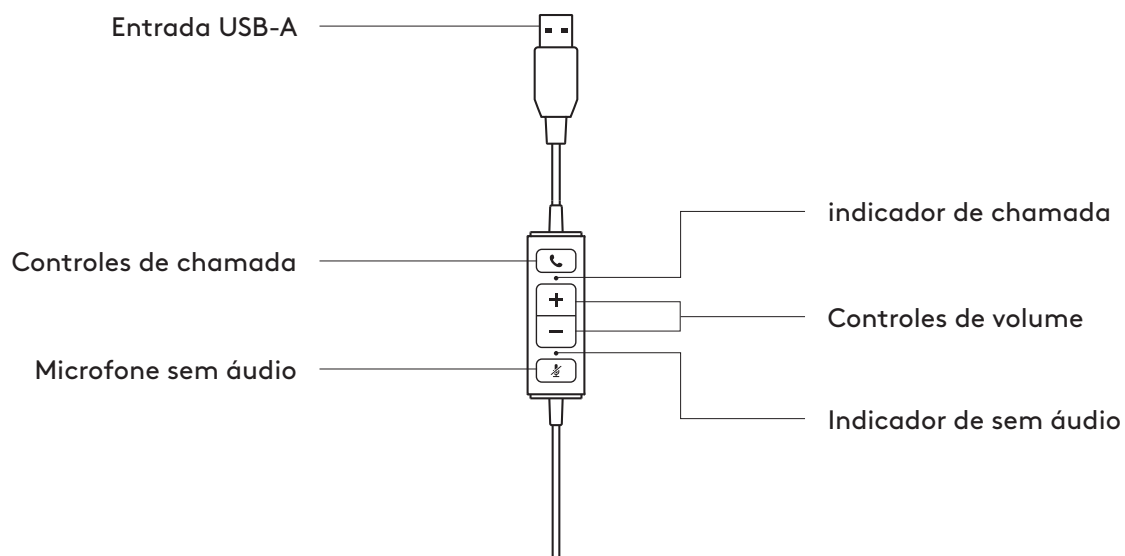
www.logitech.com/support/mono-h570e

www.logitech.com/support/stereo-h570e

CONHECER O PRODUTO



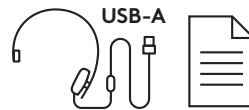
CONTROLADOR INTEGRADO NO FIO



O QUE A CAIXA CONTÉM

MONO

1. Headset com controlador integrado no fio e conector USB-A
2. Documentação do usuário



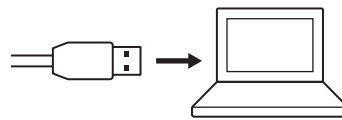
ESTÉREO

1. Headset com controlador integrado no fio e conector USB-A
2. Documentação do usuário



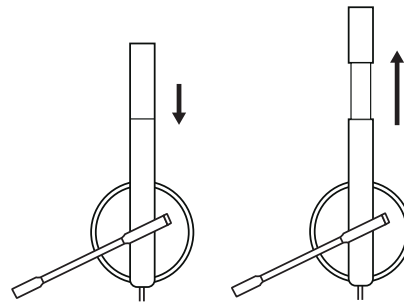
CONECTANDO O HEADSET

Conecte o conector USB-A à porta USB-A do computador.



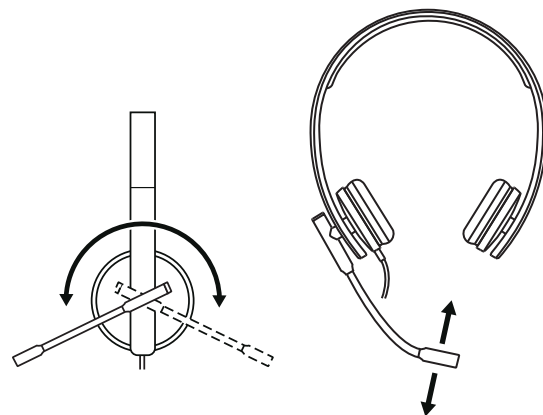
AJUSTE DO HEADSET

Ajuste o headset abrindo ou fechando o arco de cabeça.



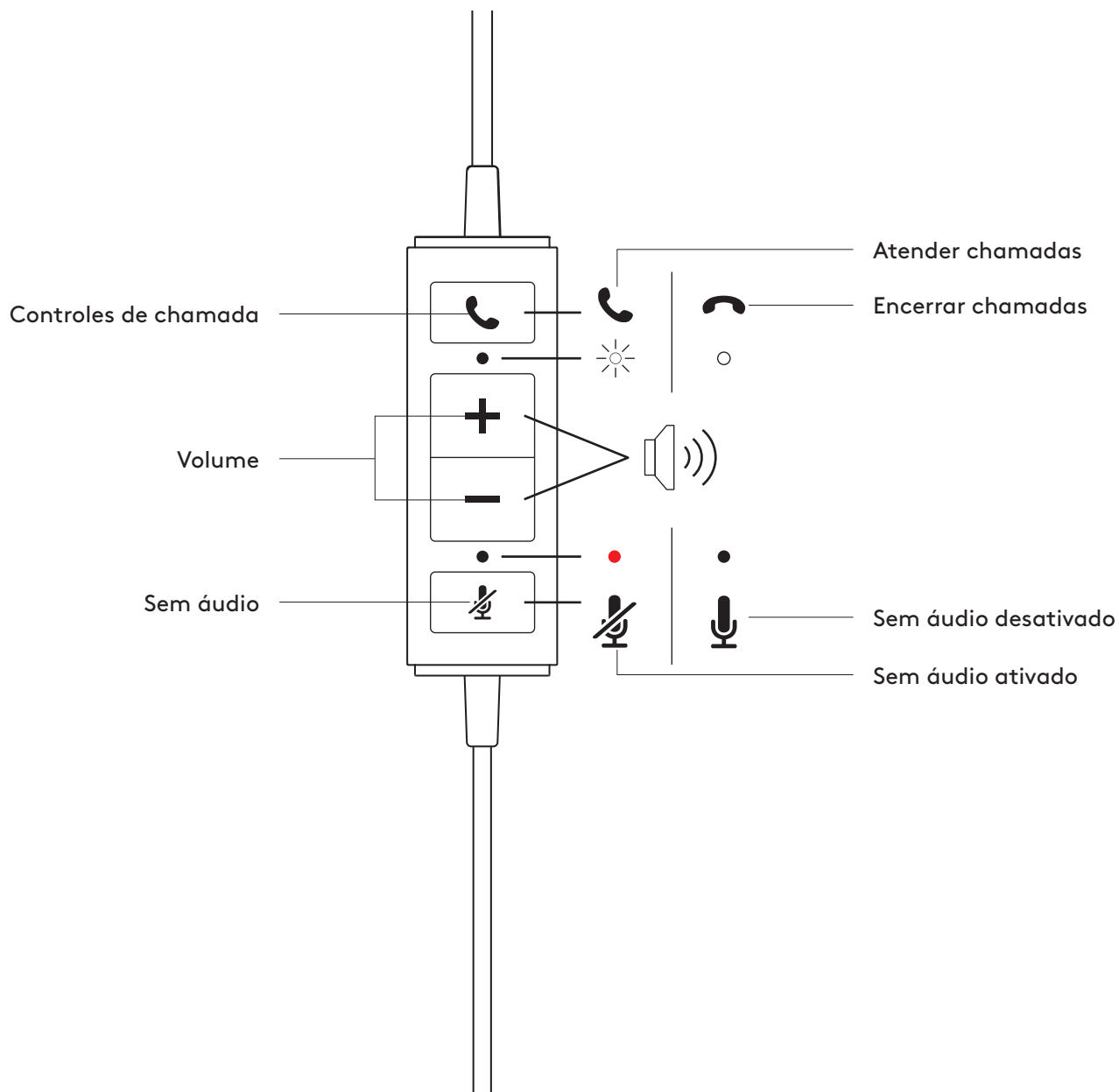
AJUSTE O BRAÇO DO MICROFONE

1. O braço do microfone gira 270 graus. Use-o no lado esquerdo ou direito.
2. Ajuste o braço do microfone flexível para capturar melhor a voz.



CONTROLES INTEGRADOS NO FIO DO HEADSET E INDICADOR LUMINOSO

Botão	Uso	Indicador luminoso	Ação
☎	Controles de chamada	Chamadas recebidas	BRANCO piscando
		Chamadas em andamento	BRANCO estável
+	Volume	Nenhuma luz	Pressione brevemente para aumentar o volume
-			Pressione brevemente para diminuir o volume
🎤	Sem áudio	Sem áudio ativado	Pressione brevemente para ativar/desativar o áudio
		Sem áudio desativado	



DIMENSÕES

HEADSET:

Altura x largura x profundidade:
165 mm x 172 mm x 50 mm

Peso:

MONO 0.085 kg

ESTÉREO: 0.111 kg

FONES ACOLCHOADOS:

Altura x largura x profundidade:
50 mm x 50 mm x 14 mm

REQUISITOS DE SISTEMA

Windows® 8 ou superior

macOS® 10.7 ou superior

Linux®

1 porta USB 2.0

ESPECIFICAÇÕES TÉCNICAS

Impedância de entrada: 32 ohms

Sensibilidade (headphone): 94 dB +/- 3 dB

Sensibilidade (microfone): -47 dB +/- 3 dB

Resposta de frequência (Headset): 31.5 Hz - 20 kHz

Resposta de frequência (microfone): 100 Hz - 18 kHz

Comprimento do cabo: 1,9 m

www.logitech.com/support/mono-h570e

www.logitech.com/support/stereo-h570e