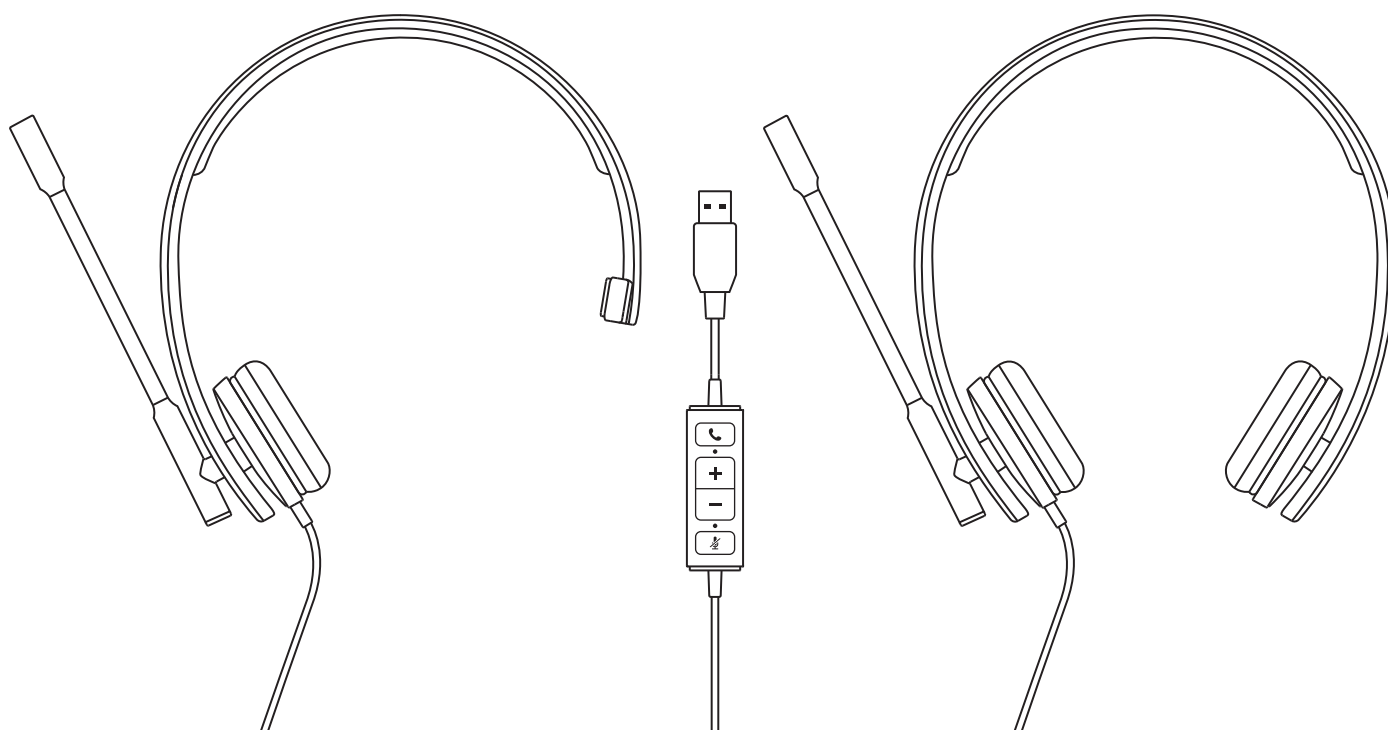


# LOGITECH USB HEADSET H570e

Setup Guide  
Guide d'installation



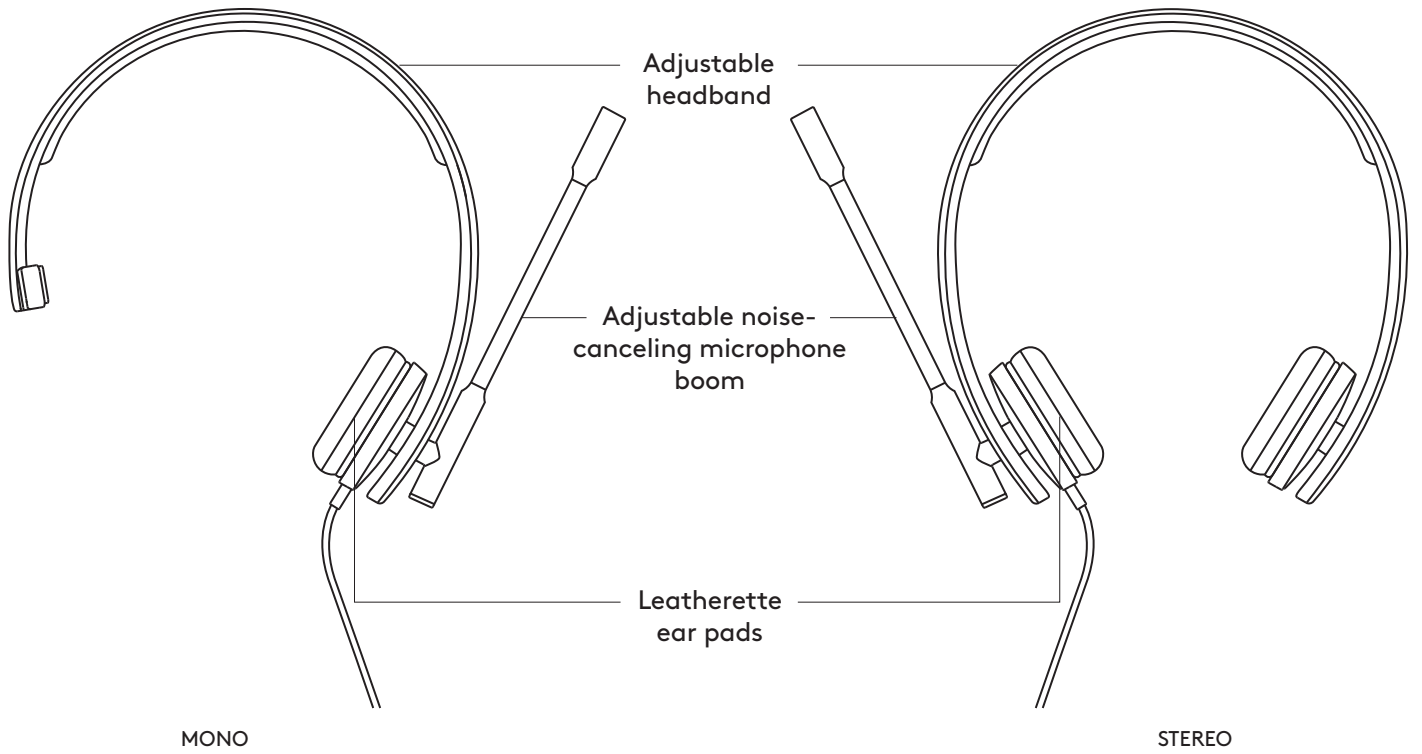
MONO

STEREO

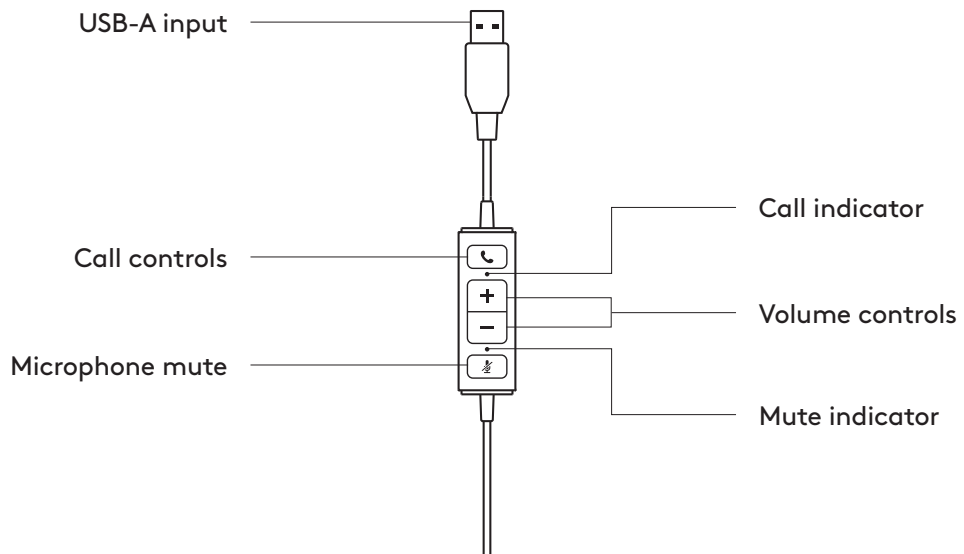
## CONTENTS

English . . . . .	3	Česká verze . . . . .	63
Deutsch . . . . .	7	Slovenčina . . . . .	67
Français . . . . .	11	Українська . . . . .	71
Italiano . . . . .	15	Eesti . . . . .	75
Español . . . . .	19	Latviski . . . . .	79
Português . . . . .	23	Lietuvių . . . . .	83
Nederlands . . . . .	27	Български . . . . .	87
Svenska . . . . .	31	Hrvatski . . . . .	91
Dansk . . . . .	35	Srpski . . . . .	95
Norsk . . . . .	39	Slovenščina . . . . .	99
Suomi . . . . .	43	Română . . . . .	103
Ελληνικά . . . . .	47	Türkçe . . . . .	107
По-русски . . . . .	51	111 . . . . .	العربية
Po polsku . . . . .	55	115 . . . . .	עברית
Magyar . . . . .	59		

# KNOW YOUR PRODUCT



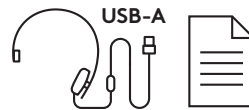
## IN-LINE CONTROLLER



## WHAT'S IN THE BOX

### MONO

- 1 Headset with In-line controller and USB-A connector
- 2 User documentation



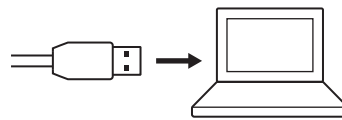
### STEREO

- 1 Headset with In-line controller and USB-A connector
- 2 User documentation



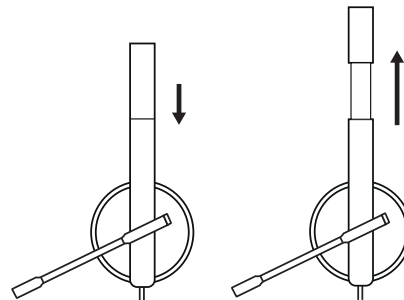
## CONNECTING THE HEADSET

Plug the USB-A connector into your computer USB-A port.



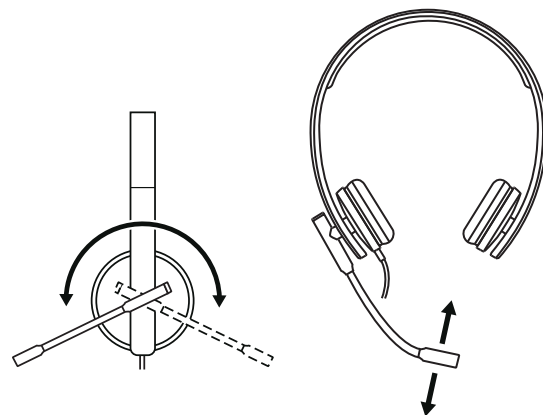
## HEADSET FIT

Adjust headset by sliding headband open or closed.



## ADJUSTING THE MICROPHONE BOOM

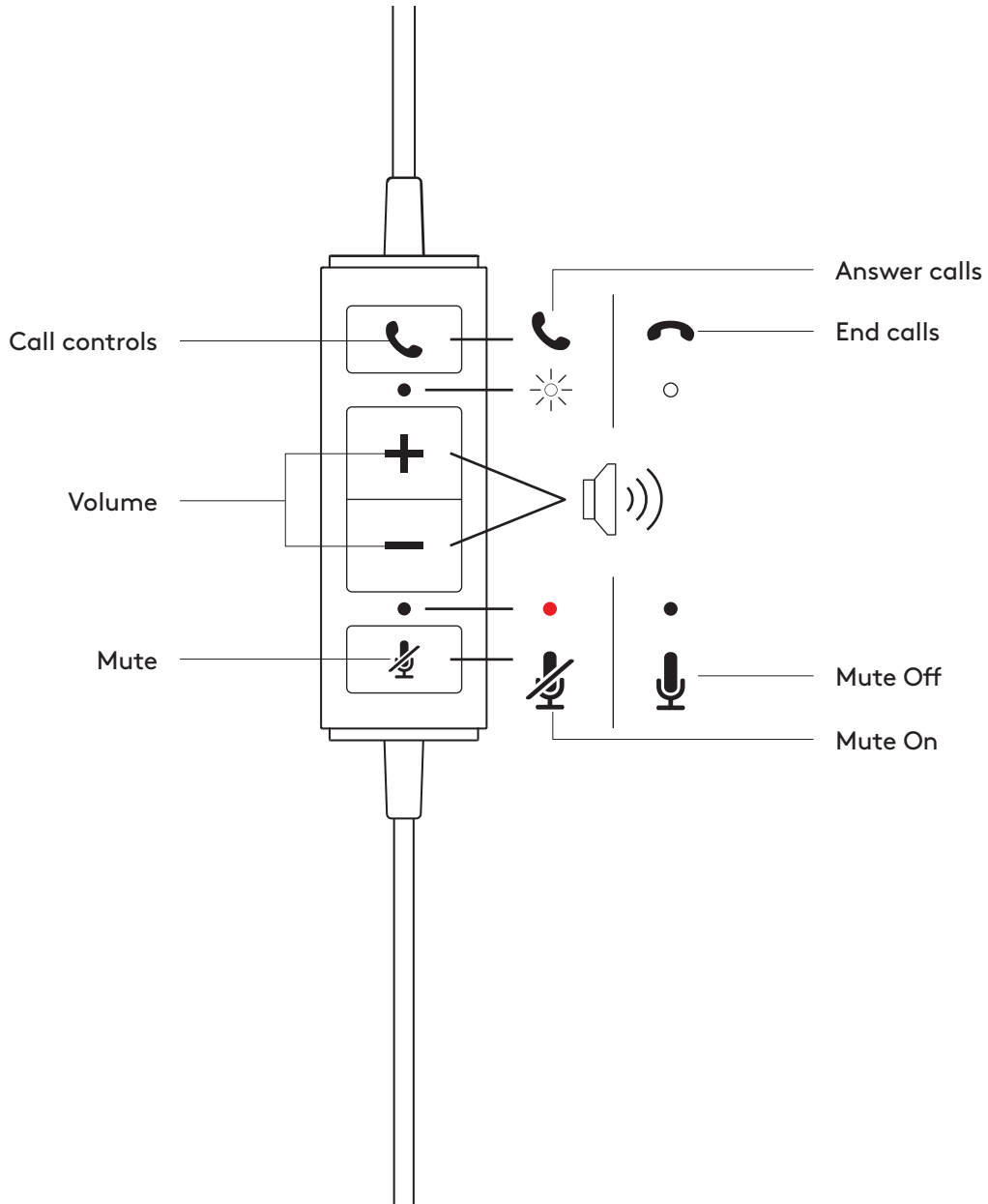
- 1 Microphone boom rotates 270 degrees. Wear it on either left or right side.
- 2 Adjust flexible microphone boom location to capture voice better.





## HEADSET IN-LINE CONTROLS AND INDICATOR LIGHT

Button	Usage	Indicator Light	Action	
☎	Call Controls	Incoming calls	Flashing WHITE	Short press to Answer calls
		Ongoing calls	Solid WHITE	Short press to End calls
+	Volume	No light	Short press to Volume up	
-			Short press to Volume down	
🎤	Mute	Mute On	Short press to Mute / Unmute	
		Mute Off		No light



## DIMENSIONS

### HEADSET:

Height x Width x Depth:  
165 mm x 172 mm x 50 mm

Weight:  
MONO: 0.085 kg  
STEREO: 0.111 kg

### EAR PAD:

Height x Width x Depth:  
50 mm x 50 mm x 14 mm

## SYSTEM REQUIREMENTS

Windows® 8 or higher  
macOS® 10.7 or higher  
Linux®  
One USB 2.0 port

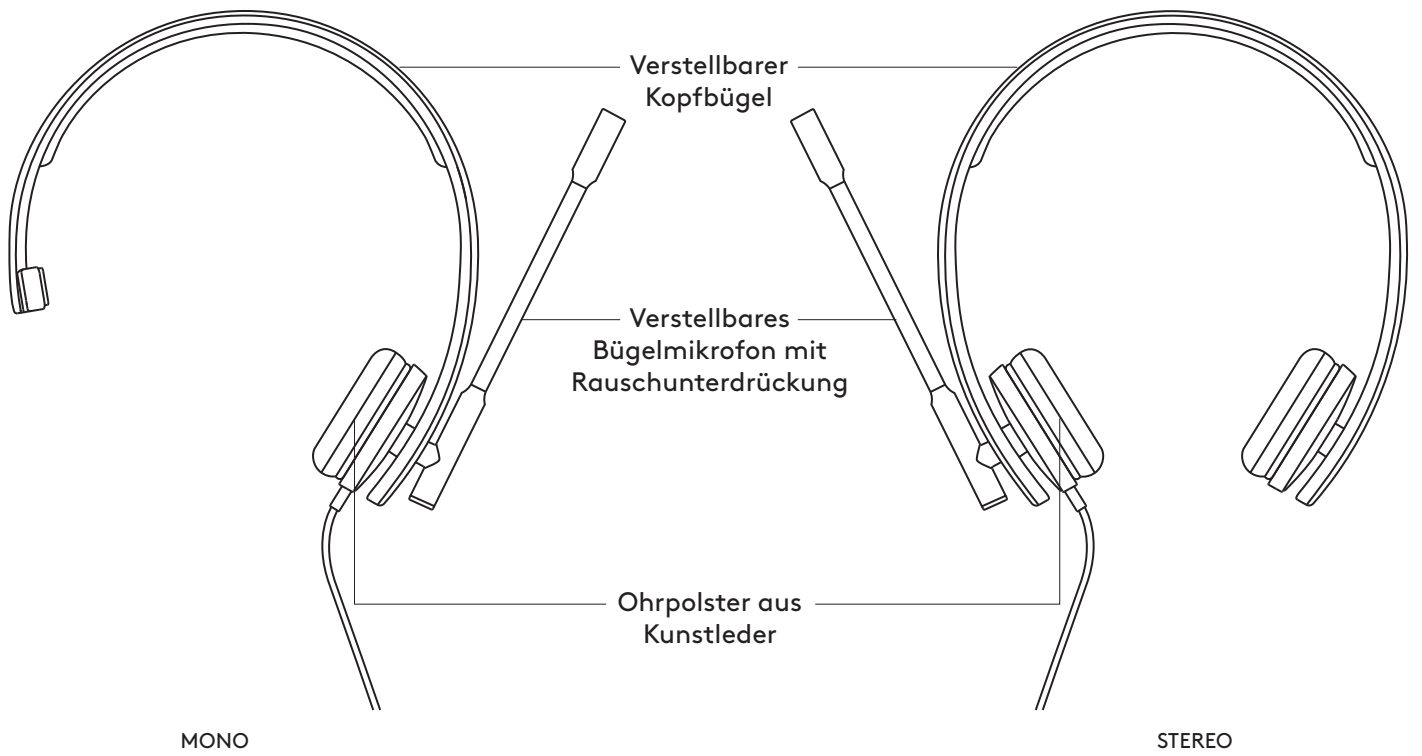
## TECHNICAL SPECIFICATIONS

Input Impedance: 32 Ohms  
Sensitivity (headphone): 94 dB +/- 3 dB  
Sensitivity (microphone): -47 dB +/- 3 dB  
Frequency response (Headset): 31.5 Hz - 20 kHz  
Frequency response (Microphone): 100 Hz - 18 kHz  
Cable length: 1.9 m

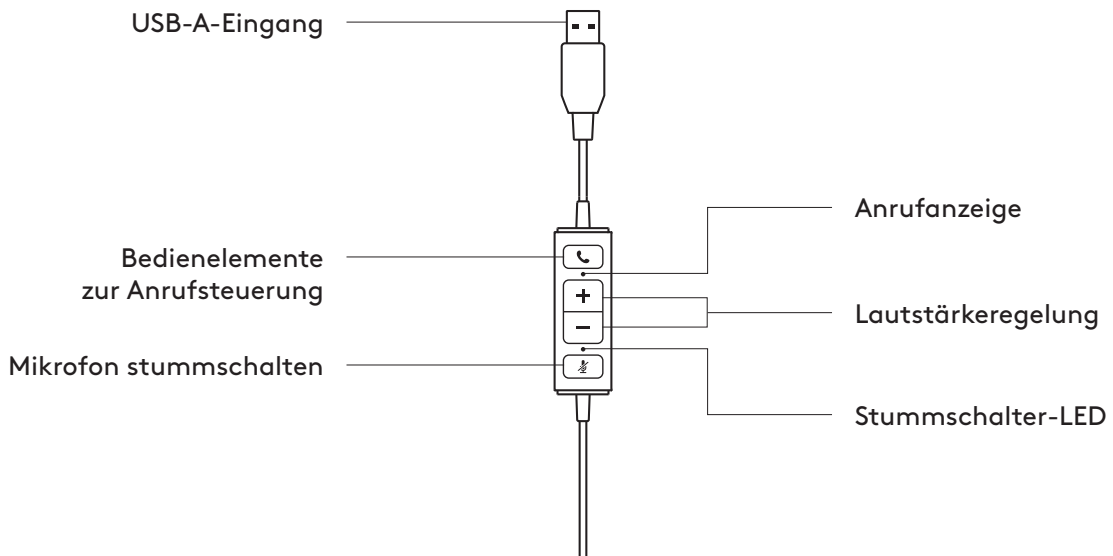
[www.logitech.com/support/mono-h570e](http://www.logitech.com/support/mono-h570e)

[www.logitech.com/support/stereo-h570e](http://www.logitech.com/support/stereo-h570e)

# PRODUKT AUF EINEN BLICK



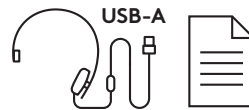
## BEDIENELEMENTE AM KABEL



## INHALT

### MONO

- 1 Headset mit Bedienelementen am Kabel und USB-A-Anschluss
- 2 Bedienungsanleitung



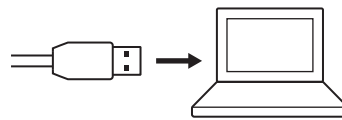
### STEREO

- 1 Headset mit Bedienelementen am Kabel und USB-A-Anschluss
- 2 Bedienungsanleitung



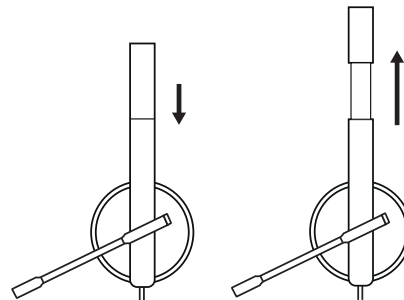
## VERBINDEN DES HEADSETS

Schließen Sie den USB-A-Stecker am USB-A-Anschluss des Computers an.



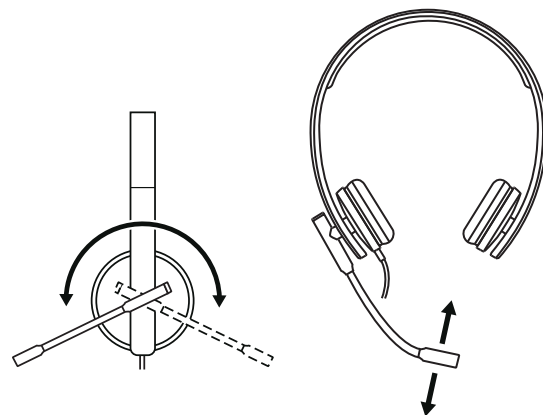
## HEADSET-ANPASSUNG

Verstellen Sie den Kopfbügel in die richtige Passform.



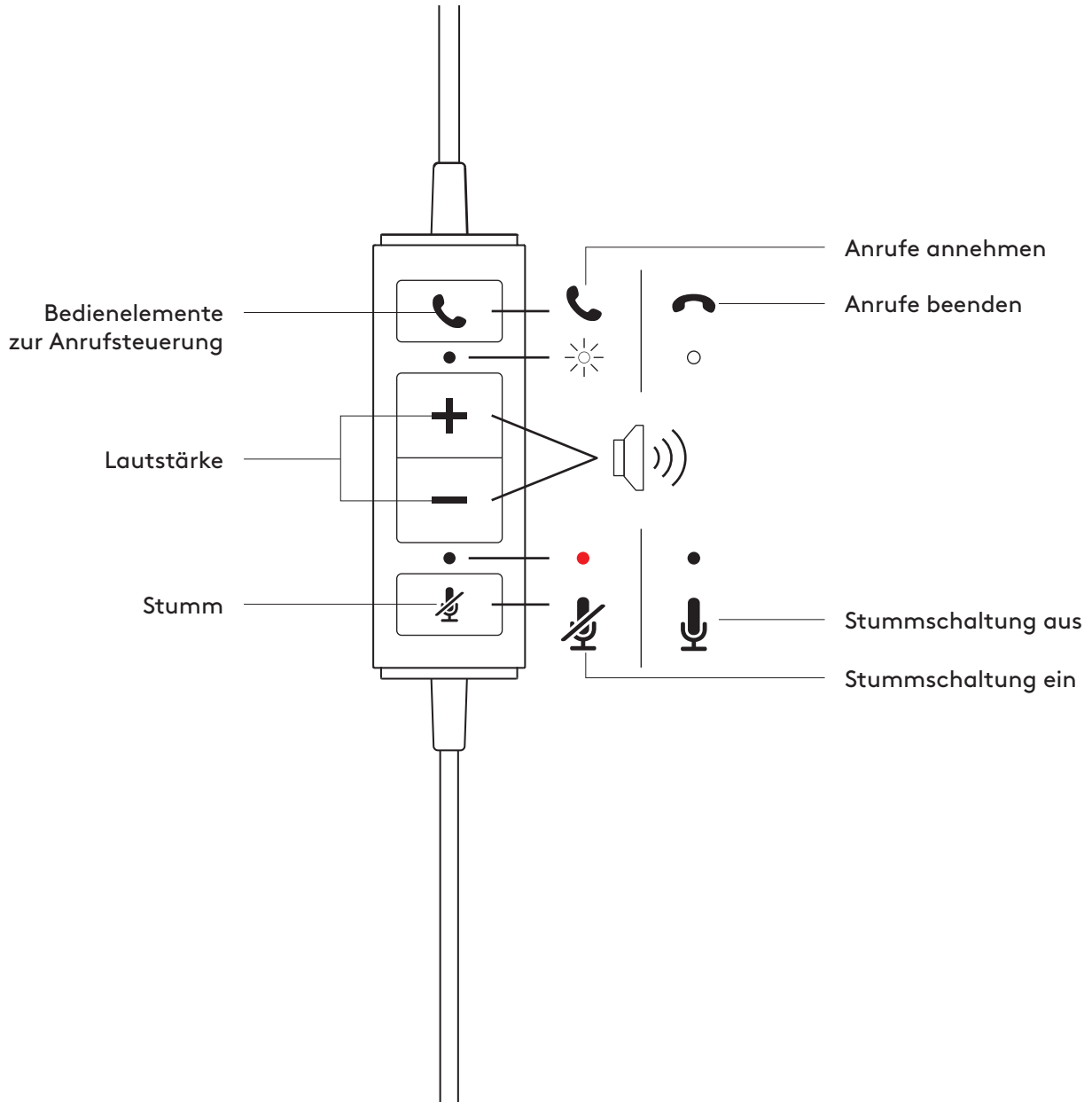
## EINSTELLEN DES MIKROFONBÜGELS

- 1 Der Mikrofonbügel ist um 270 Grad drehbar. Er kann entweder auf der linken oder auf der rechten Seite getragen werden.
- 2 Passen Sie die Position des flexiblen Mikrofonbügels an, um Ihre Stimme optimal zu erfassen.



## BEDIENELEMENTE AM KABEL DES HEADSETS UND ANZEIGELEUCHTEN

Taste	Verwendung	Statusanzeige (LED)	Aktion	
☎	<b>Bedienelemente zur Anrufsteuerung</b>	Eingehender Anruf	WEISS blinkend	Kurz drücken zum Annehmen von Anrufen
		Laufender Anruf	Konstant WEISS	Kurz drücken zum Beenden eines Anrufs
+	<b>Lautstärke</b>	LED leuchtet nicht	Kurz drücken: Lauter	
-			Kurz drücken: Leiser	
🎤	<b>Stumm</b>	Stummschaltung ein	Konstant ROT	Kurz drücken zum Aktivieren/Deaktivieren der Stummschaltung
		Stummschaltung aus	LED leuchtet nicht	



## ABMESSUNGEN

### HEADSET:

Höhe x Breite x Tiefe:  
165 mm x 172 mm x 50 mm

Gewicht:  
MONO: 0,085 kg  
STEREO: 0,111 kg

### OHRPOLSTER:

Höhe x Breite x Tiefe:  
50 mm x 50 mm x 14 mm

## SYSTEMVORAUSSETZUNGEN

Windows® 8 oder höher  
macOS® 10.7 oder höher  
Linux®  
1 USB 2.0-Anschluss

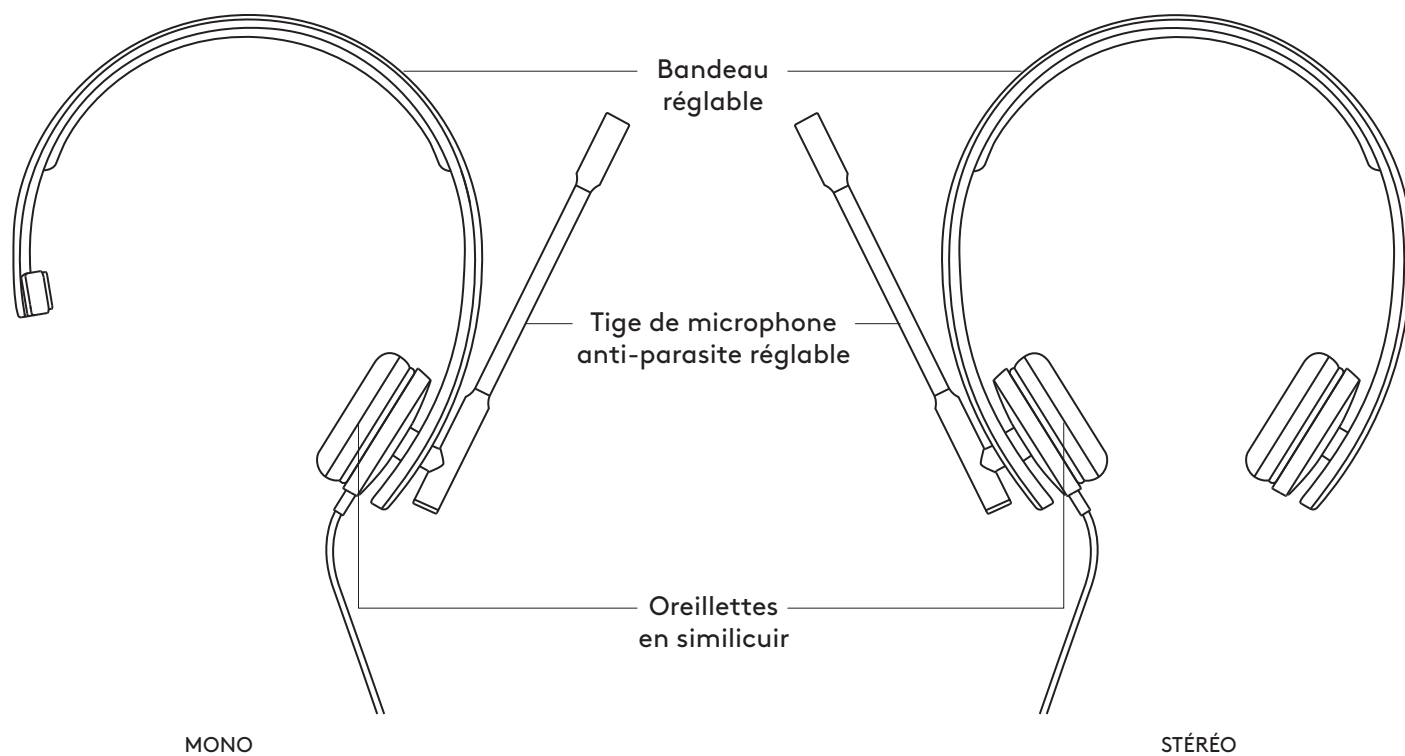
## TECHNISCHE DATEN

Eingangsimpedanz: 32 Ohm  
Empfindlichkeit (Kopfhörer): 94 dB +/- 3 dB  
Empfindlichkeit (Mikrofon): -47 dB +/- 3 dB  
Frequenzbereich (Headset): 31,5 Hz – 20 kHz  
Frequenzbereich (Mikrofon): 100 Hz – 18 kHz  
Kabellänge: 1,9 m

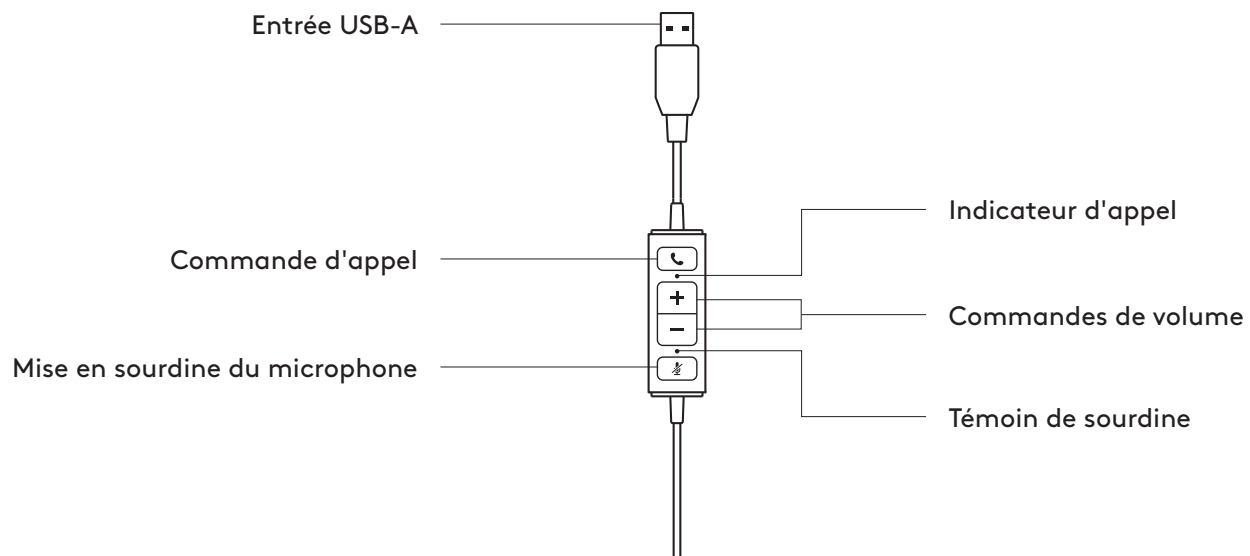
[www.logitech.com/support/mono-h570e](http://www.logitech.com/support/mono-h570e)

[www.logitech.com/support/stereo-h570e](http://www.logitech.com/support/stereo-h570e)

## PRÉSENTATION DU PRODUIT



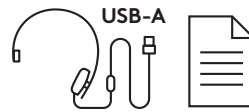
## CONTRÔLEUR INTÉGRÉ



## CONTENU

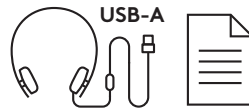
### MONO

- 1 Casque avec contrôleur intégré et connecteur USB-A
- 2 Documentation utilisateur



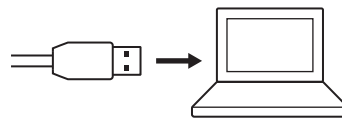
### STÉRÉO

- 1 Casque avec contrôleur intégré et connecteur USB-A
- 2 Documentation utilisateur



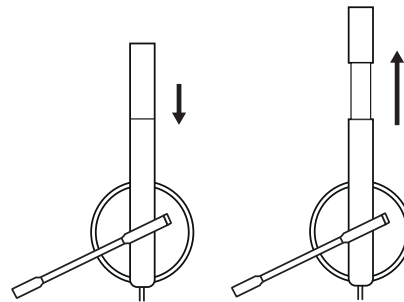
## BRANCHEMENT DU CASQUE

Branchez le connecteur USB-A dans le port USB-A de votre ordinateur.



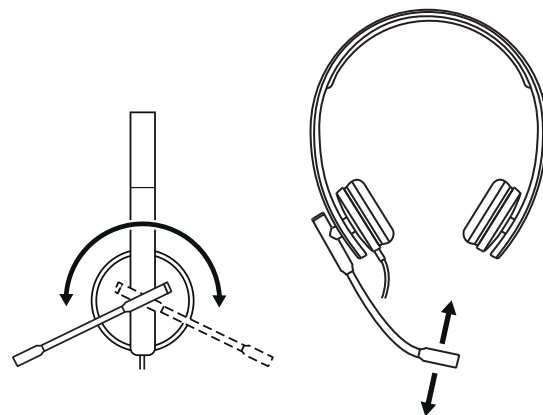
## AJUSTEMENT DU CASQUE

Réglez le casque en faisant glisser le bandeau ouvert ou fermé.



## AJUSTEMENT DE LA TIGE DU MICRO

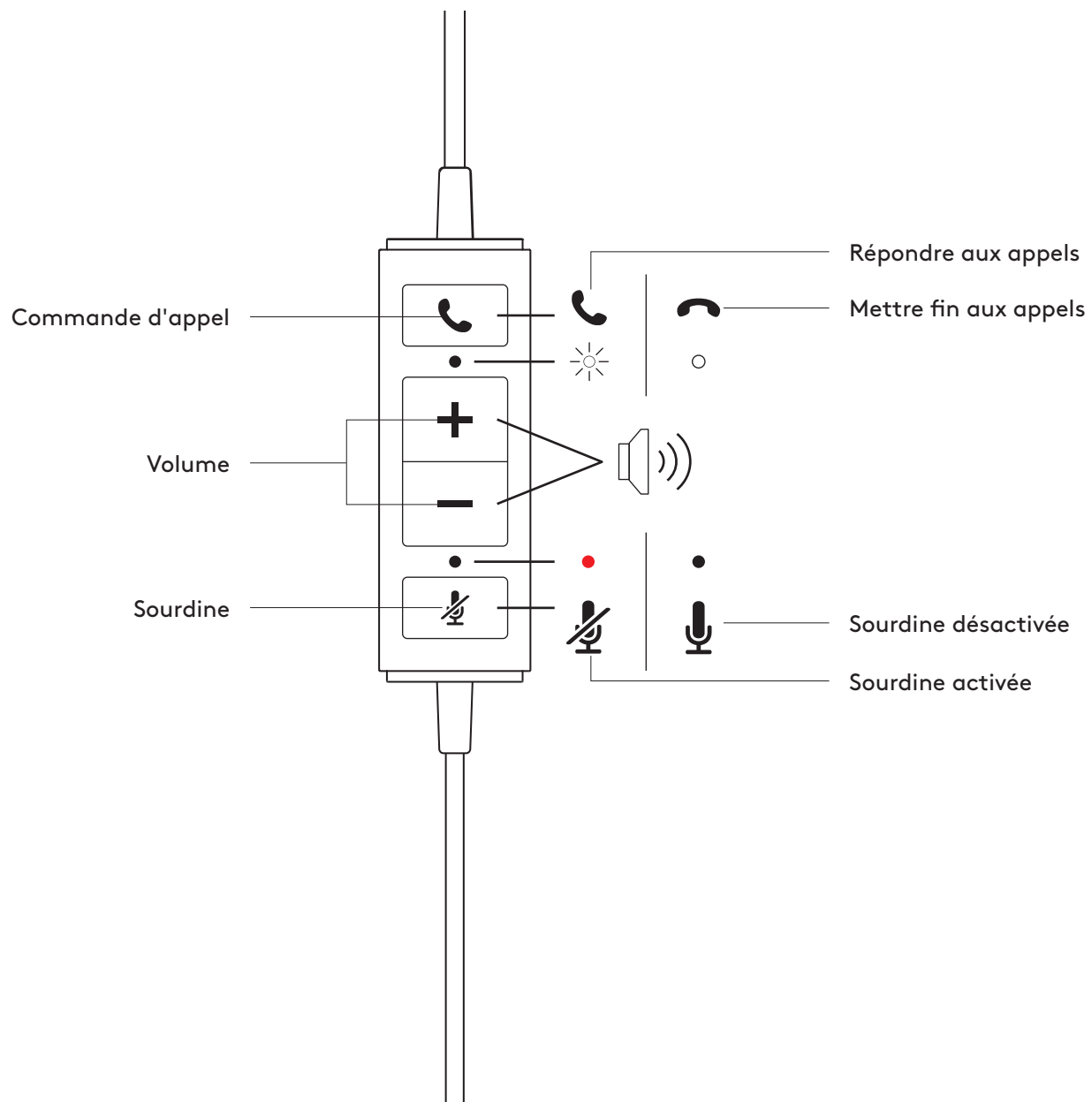
- 1 La tige du micro pivote sur 270 degrés. Portez-la à gauche ou à droite.
- 2 Réglez l'emplacement de la tige du microphone flexible pour mieux capter votre voix.





## COMMANDES INTÉGRÉES ET TÉMOIN LUMINEUX DU CASQUE

Bouton	Utilisation	Témoin lumineux	Action
☎	Commandes des appels	Appels entrants	Témoin BLANC clignotant
		Appels en cours	Témoin BLANC en continu
+	Volume	Aucun signal lumineux	Brève pression pour augmenter le volume
-			Brève pression pour baisser le volume
🎧	Sourdine	Sourdine activée	Brève pression pour mettre en sourdine/ activer le micro
		Sourdine désactivée	



## DIMENSIONS

### CASQUE:

Hauteur x largeur x profondeur:  
165 mm x 172 mm x 50 mm

Poids:  
MONO 0,085 kg  
STEREO: 0,111 kg

### OREILLETES:

Hauteur x largeur x profondeur:  
50 mm x 50 mm x 14 mm

## CONFIGURATION REQUISE

Windows® 8 ou version ultérieure  
macOS® 10.7 ou version ultérieure  
Linux®  
Un port USB 2.0

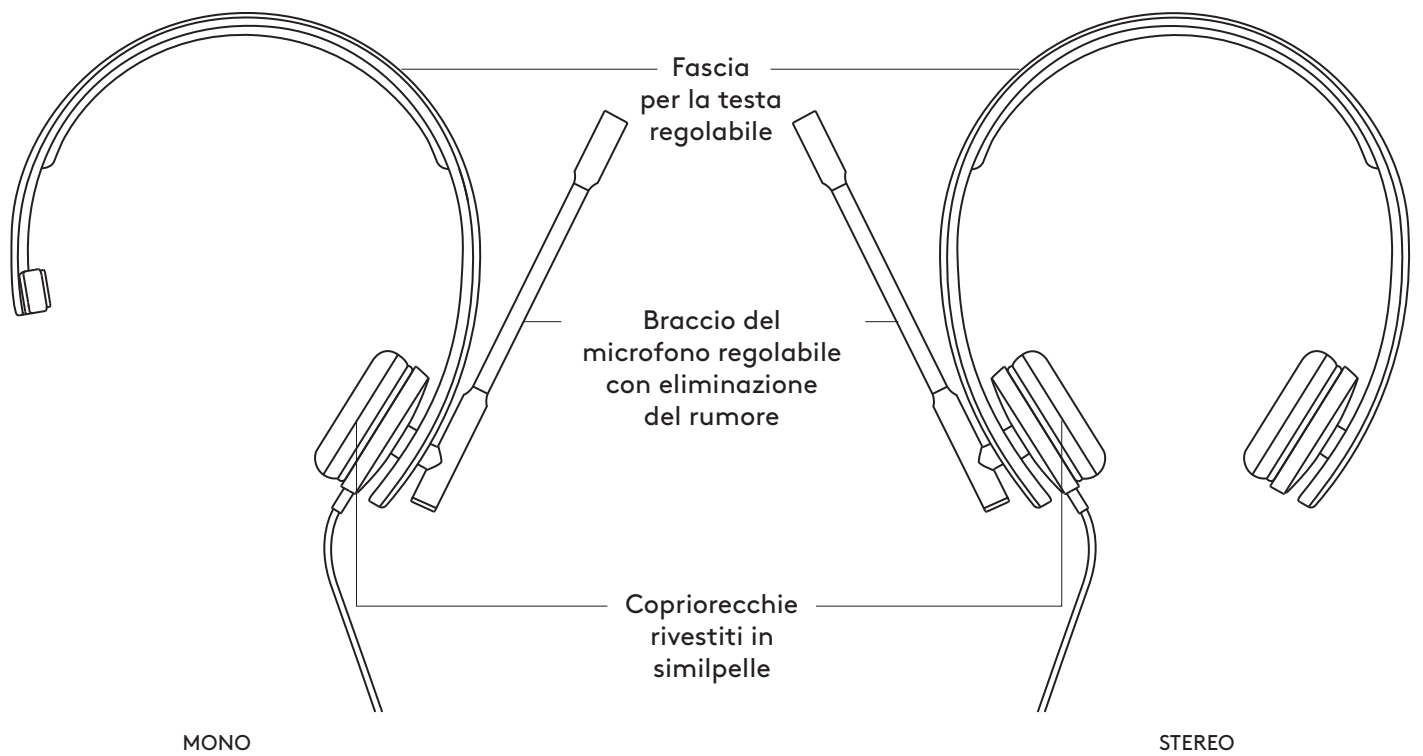
## SPÉCIFICATIONS TECHNIQUES

Impédance d'entrée: 32 ohms  
Sensibilité (casque): 94 dB +/- 3 dB  
Sensibilité (microphone): -47 dB +/- 3 dB  
Réponse en fréquence (casque): 31,5 Hz - 20 KHz  
Réponse en fréquence (microphone): 100 Hz - 18 KHz  
Longueur du câble: 1,9 m

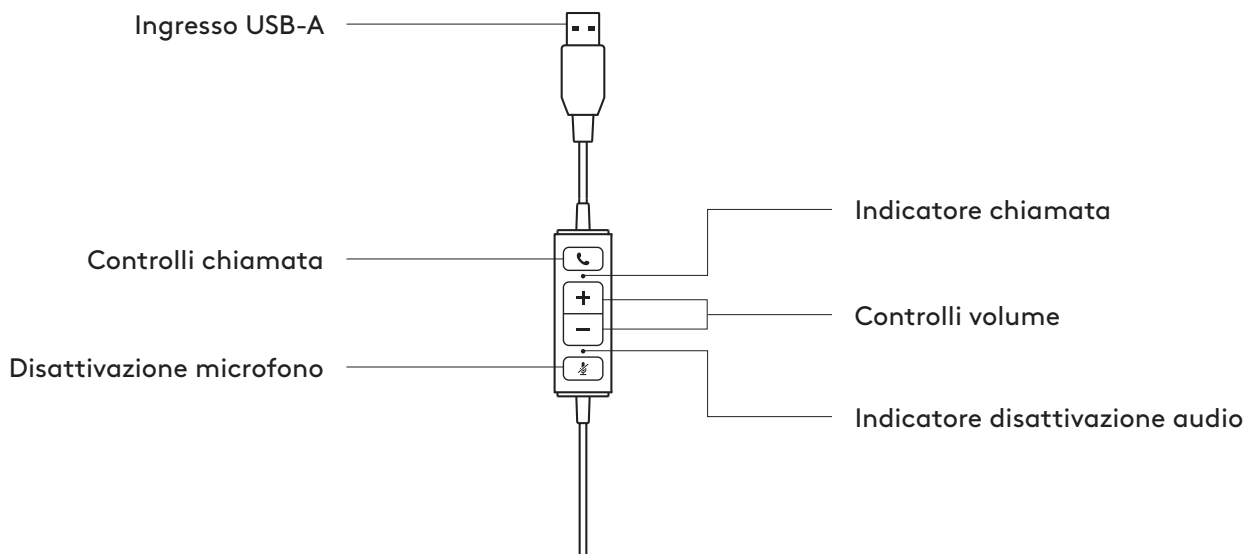
[www.logitech.com/support/mono-h570e](http://www.logitech.com/support/mono-h570e)

[www.logitech.com/support/stereo-h570e](http://www.logitech.com/support/stereo-h570e)

## PANORAMICA DEL PRODOTTO



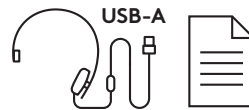
## CONTROLLI SUL CAVO



## CONTENUTO DELLA CONFEZIONE

### MONO

- 1 Cuffia con microfono dotata di controlli sul cavo e connettore USB-A
- 2 Documentazione per l'utente



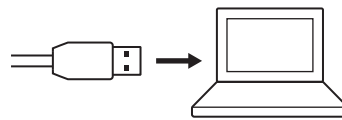
### STEREO

- 1 Cuffia con microfono dotata di controlli sul cavo e connettore USB-A
- 2 Documentazione per l'utente



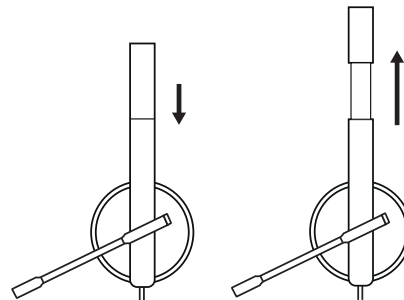
## CONNESSIONE DELLA CUFFIA CON MICROFONO

Inserisci il connettore USB-A nella porta USB-A del computer.



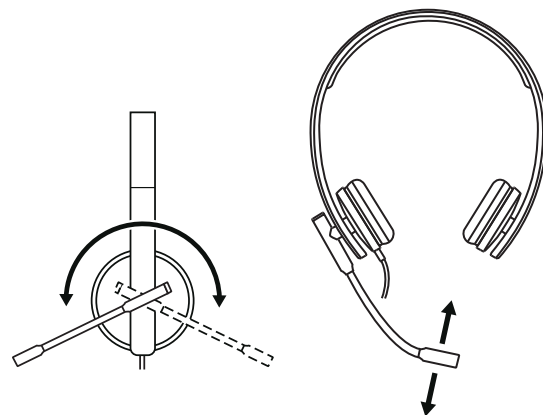
## REGOLAZIONE DELLA CUFFIA CON MICROFONO

Regola la cuffia con microfono facendo scorrere la fascia per la testa per allargarla o restringerla.



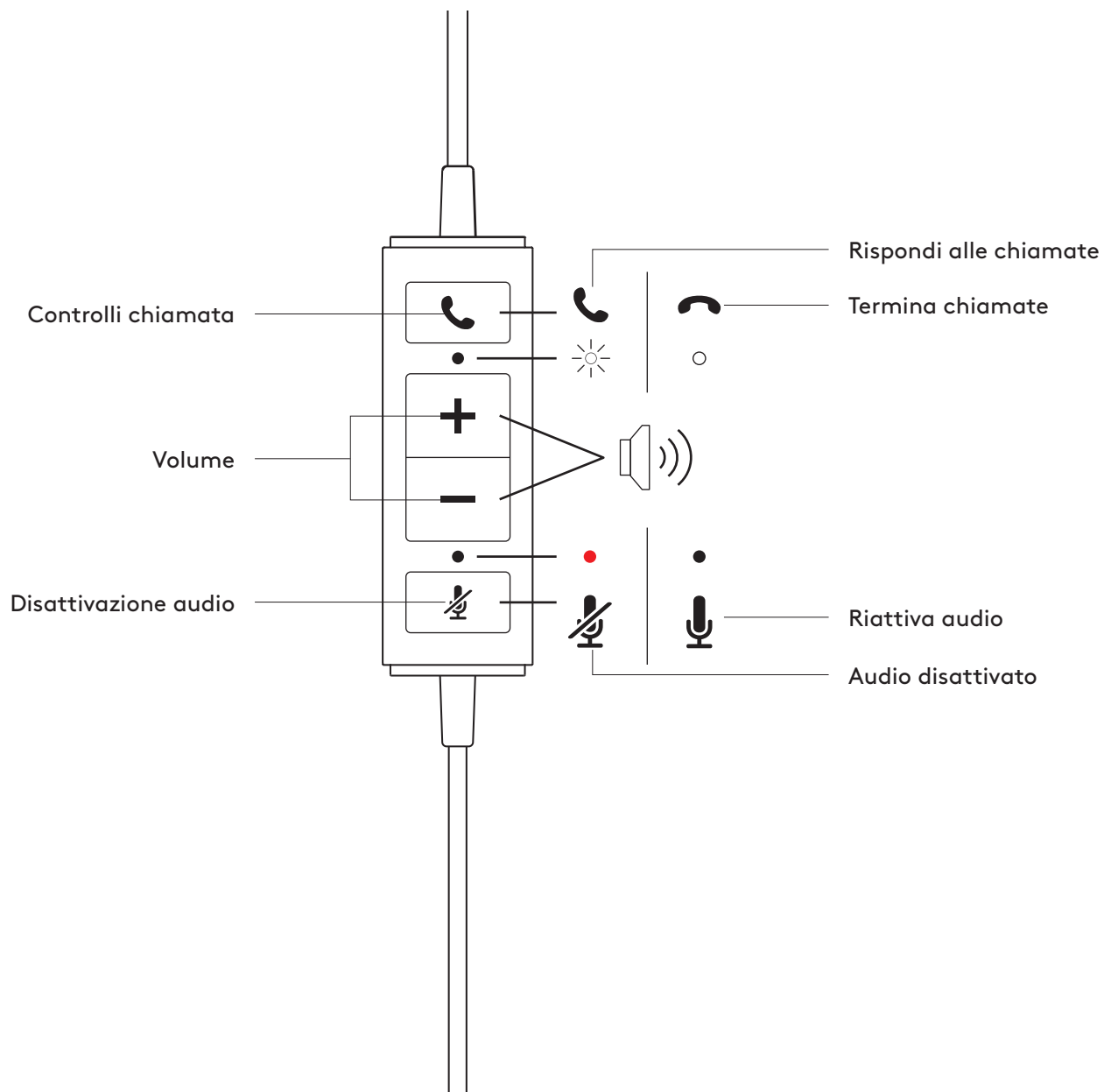
## REGOLAZIONE DEL BRACCIO DEL MICROFONO

- 1 Il braccio del microfono ruota di 270 gradi. Indossalo a sinistra o a destra.
- 2 Regola la posizione del braccio del microfono flessibile per una migliore acquisizione della voce.



## CONTROLLI SUL CAVO DELLA CUFFIA CON MICROFONO E INDICATORE LUMINOSO

Pulsante	Utilizzo	Indicatore luminoso	Azione
☎	Controlli chiamata	Chiamate in entrata	Luce BIANCA lampeggiante
		Chiamate in corso	Luce BIANCA fissa
+	Volume	Luce spenta	Pressione breve per aumentare il volume
-			Pressione breve per ridurre il volume
🎤	Disattivazione audio	Audio disattivato	Luce ROSSA fissa
		Riattiva audio	Luce spenta



## DIMENSIONI

### CUFFIA CON MICROFONO:

Altezza x larghezza x profondità:  
165 mm x 172 mm x 50 mm

Peso:

MONO: 0,085 kg

STEREO: 0,111 kg

### COPRIORECCHIE:

Altezza x larghezza x profondità:  
50 mm x 50 mm x 14 mm

## REQUISITI DI SISTEMA

Windows® 8 o versioni successive

macOS® 10.7 o versioni successive

Linux®

Porta USB 2.0

## SPECIFICHE TECNICHE

Impedenza in ingresso: 32 Ohm

Sensibilità (cuffie): 94 dB +/- 3 dB

Sensibilità (microfono): -47 dB +/- 3 dB

Risposta in frequenza (cuffie): 31,5 Hz - 20 kHz

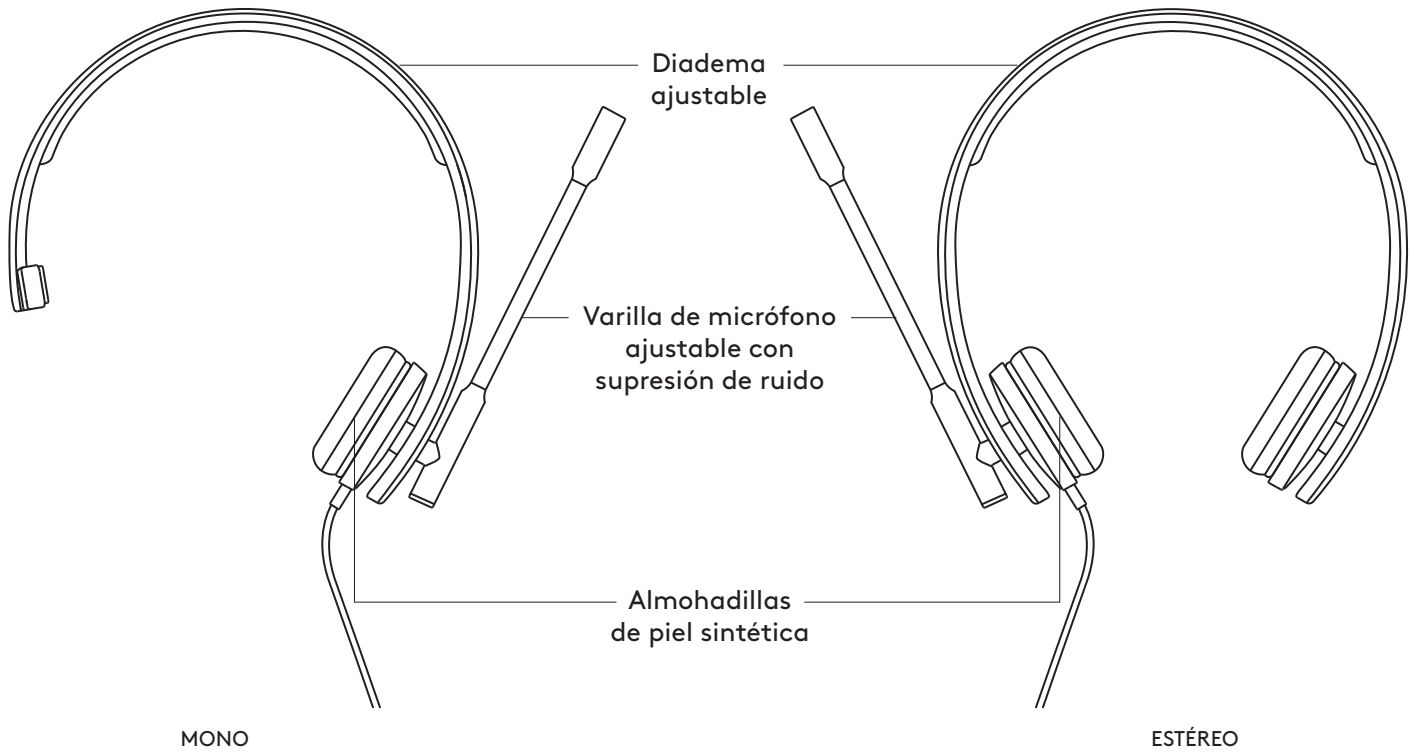
Risposta in frequenza (microfono): 100 Hz - 18 kHz

Lunghezza cavo: 1,9 m

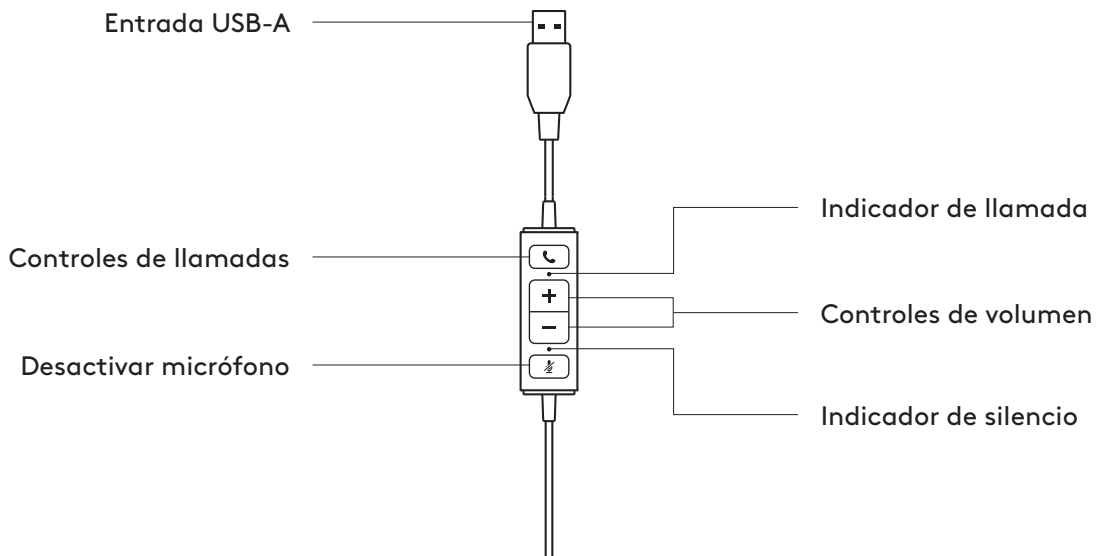
[www.logitech.com/support/mono-h570e](http://www.logitech.com/support/mono-h570e)

[www.logitech.com/support/stereo-h570e](http://www.logitech.com/support/stereo-h570e)

# COMPONENTES DEL PRODUCTO



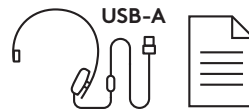
## CONTROLADOR INTEGRADO EN EL CABLE



## CONTENIDO DE LA CAJA

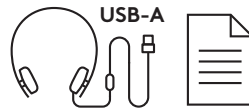
### MONO

- 1 Auriculares con micrófono, controlador integrado en el cable y conector USB-A
- 2 Documentación del usuario



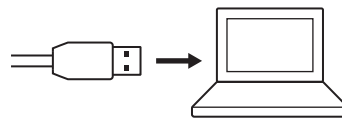
### ESTÉREO

- 1 Auriculares con micrófono, controlador integrado en el cable y conector USB-A
- 2 Documentación del usuario



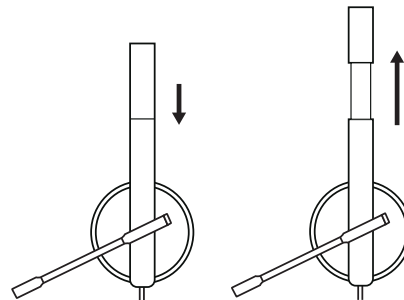
## CONEXIÓN DE LOS AURICULARES

Conecte el conector USB-A al puerto USB-A del ordenador.



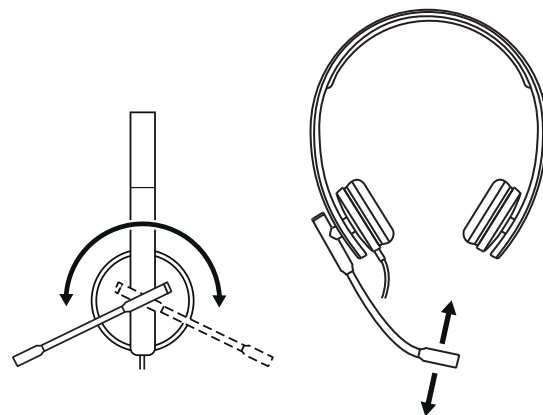
## AJUSTE DE LOS AURICULARES

Para ajustar los auriculares, deslice para abrir o cerrar la diadema.



## AJUSTAR LA VARILLA DEL MICRÓFONO

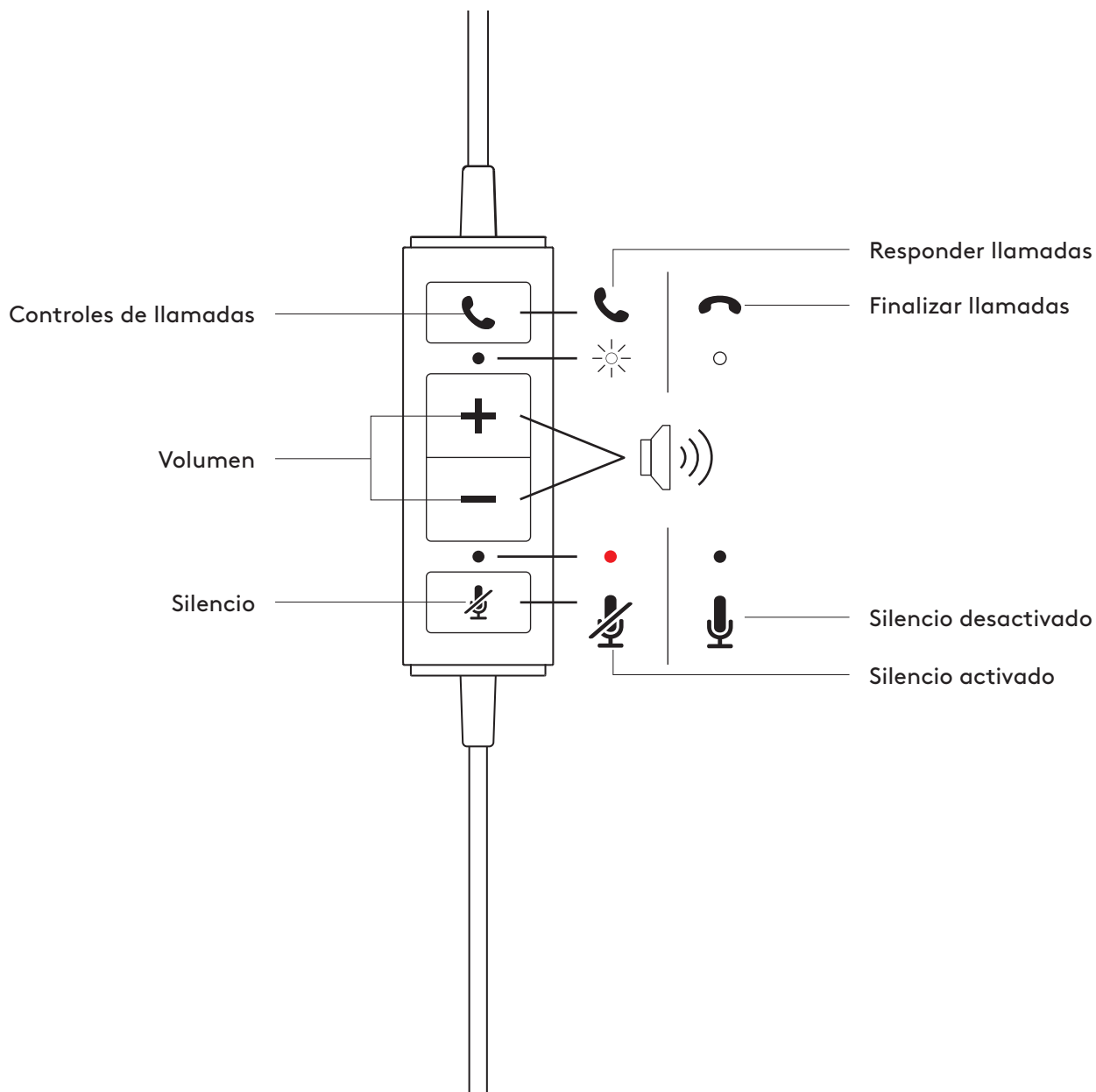
- 1 La varilla del micrófono gira 270 grados. Se puede colocar en el lado derecho o el izquierdo.
- 2 Ajuste la ubicación de la varilla de micrófono flexible para capturar mejor la voz.





## CONTROLES INTEGRADOS EN EL CABLE DE LOS AURICULARES E INDICADOR LUMINOSO

Botón	Uso	Indicador luminoso	Acción
☎	Controles de llamadas	Llamadas entrantes	Destellos BLANCOS
		Llamadas en curso	BLANCO permanente
+	Volumen	Apagado	Pulsación corta para subir volumen
-			Pulsación corta para bajar volumen
🎤	Silencio	Silencio activado	Pulsación corta para silenciar/reactivar sonido
		Silencio desactivado	



## DIMENSIONES

### AURICULARES CON MICRÓFONO:

Altura x Anchura x Profundidad:  
165 mm x 172 mm x 50 mm

Peso:  
MONO: 0,085 kg  
ESTÉREO: 0,111 kg

### ALMOHADILLA:

Altura x Anchura x Profundidad:  
50 mm x 50 mm x 14 mm

## REQUISITOS DEL SISTEMA

Windows® 8 o posteriores  
macOS® 10.7 o posteriores  
Linux®  
Un puerto USB 2.0

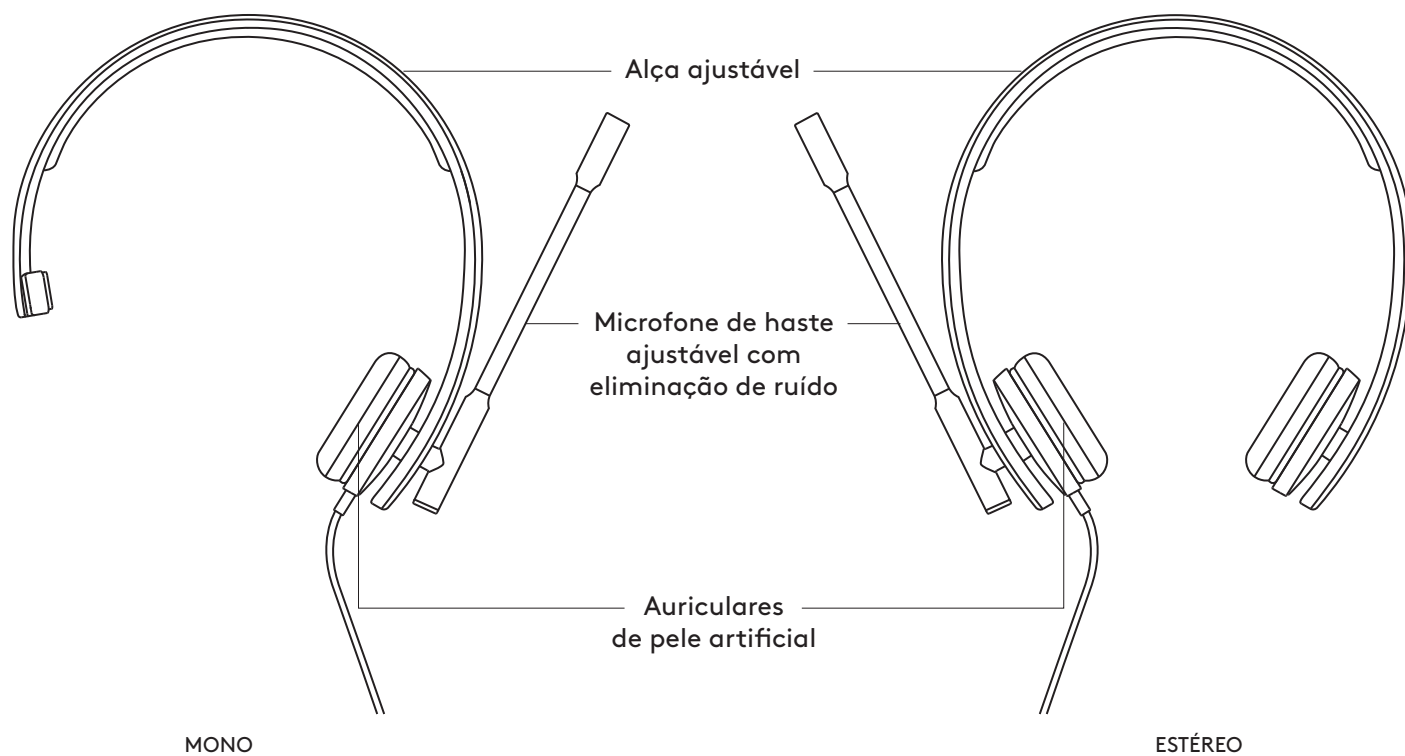
## ESPECIFICACIONES TÉCNICAS

Impedancia de entrada: 32 ohmios  
Sensibilidad (auricular): 94 dB +/-3 dB  
Sensibilidad (micrófono): -47 dBV/PA +/-3 dB  
Respuesta de frecuencia (auriculares): 31,5 Hz - 20 kHz  
Respuesta de frecuencia (micrófono): 100 Hz - 18 kHz  
Longitud de cable: 1,9 m

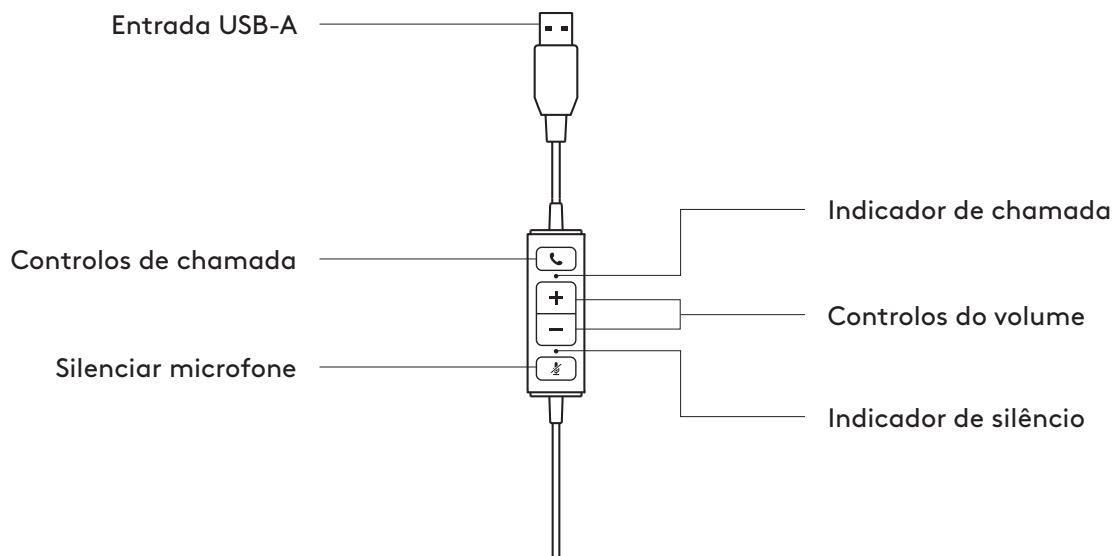
[www.logitech.com/support/mono-h570e](http://www.logitech.com/support/mono-h570e)

[www.logitech.com/support/stereo-h570e](http://www.logitech.com/support/stereo-h570e)

## CONHEÇA O SEU PRODUTO



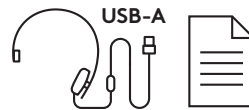
## CONTROLADOR INTEGRADO



## ITENS INCLUÍDOS NA EMBALAGEM

### MONO

- 1 Auscultadores com controlador integrado e conector USB-A
- 2 Documentação do utilizador



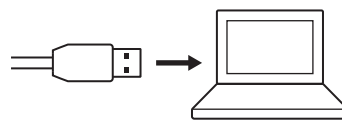
### ESTÉREO

- 1 Auscultadores com controlador integrado e conector USB-A
- 2 Documentação do utilizador



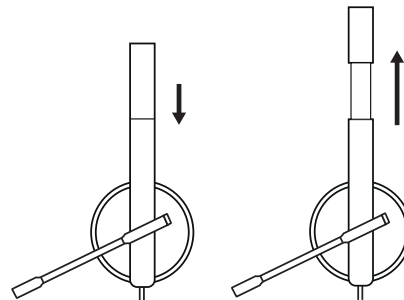
## LIGAR OS AUSCULTADORES

Ligue o conector USB-A à porta USB-A do seu computador.



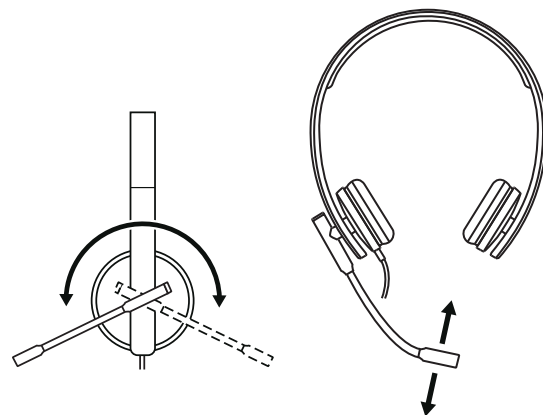
## AJUSTE DOS AUSCULTADORES

Ajuste os auscultadores deslizando a alça para abrir ou fechar.



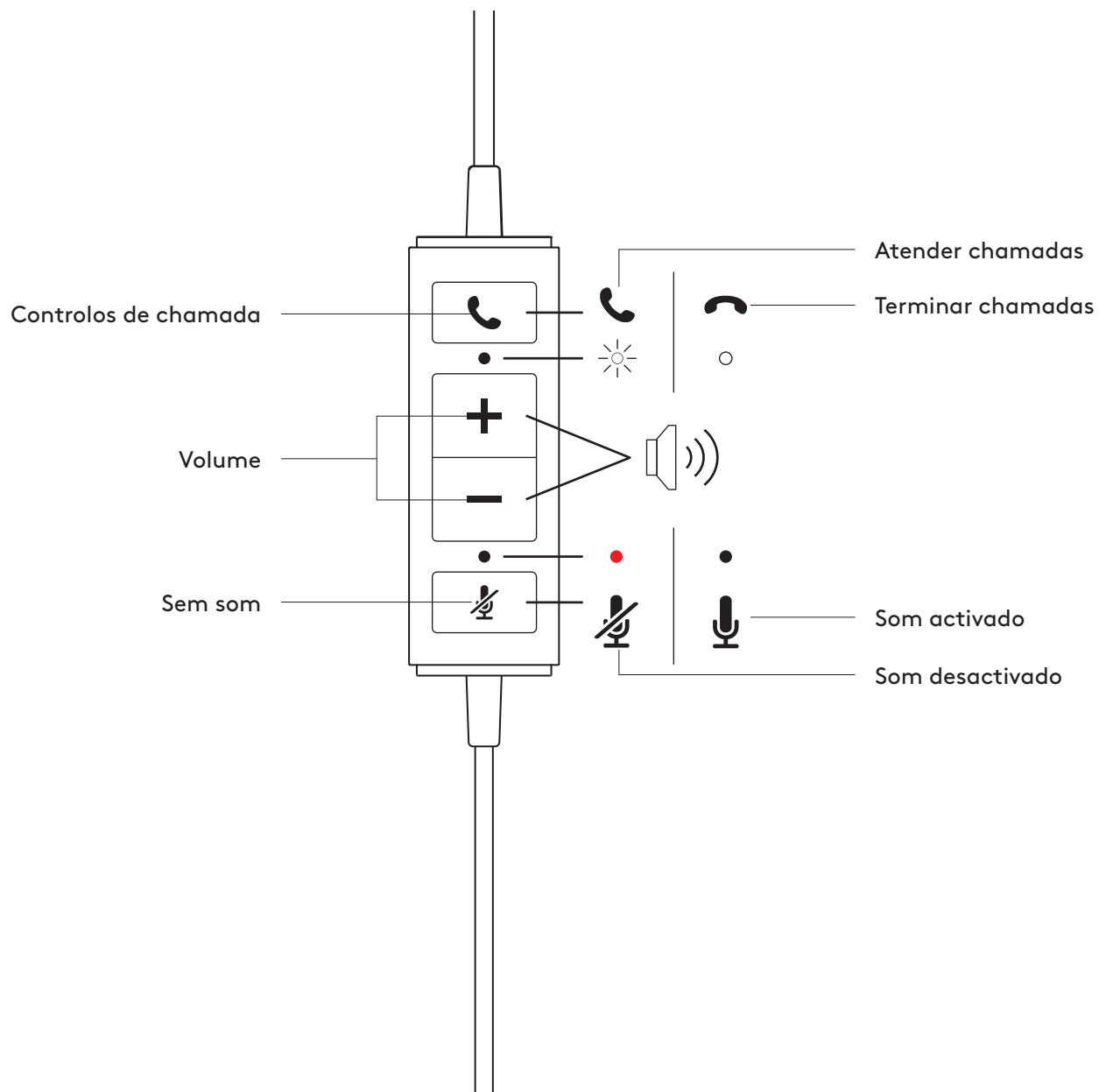
## AJUSTAR A HASTE DO MICROFONE

- 1 A haste do microfone roda 270 graus. Pode utilizá-la no lado esquerdo ou direito.
- 2 Ajuste a posição da haste de microfone flexível para captar melhor a voz.



## CONTROLOS DE AUSCULTADORES INTEGRADOS E LUZ INDICADORA

Botão	Utilização	Luz indicadora	Acção	
☎	Controlos de chamada	Chamada recebidas	BRANCO intermitente	Prima brevemente para atender chamadas
		Chamadas em curso	BRANCO fixo	Prima brevemente para terminar as chamadas
+	Volume	Sem luz	Prima brevemente para aumentar o volume	
-			Prima brevemente para diminuir o volume	
🔇	Sem som	Som desactivado	VERMELHO fixo	Prima brevemente para desactivar/activar o som
		Som activado		



## DIMENSÕES

### AUSCULTADORES:

Altura x largura x profundidade:  
165 mm x 172 mm x 50 mm

Peso:

MONO: 0,085 kg

ESTÉREO: 0,111 Kg

### ALMOFADA DO AURICULAR:

Altura x largura x profundidade:  
50 mm x 50 mm x 14 mm

## REQUISITOS DO SISTEMA

Windows® 8 ou superior

macOS® 10.7 ou superior

Linux®

Uma porta USB 2.0

## ESPECIFICAÇÕES TÉCNICAS

Impedância de entrada: 32 Ohms

Sensibilidade (auscultadores): 94 dB +/- 3 dB

Sensibilidade (microfone): -47 dB +/- 3 dB

Resposta de frequência (Auscultadores): 31,5 Hz - 20 kHz

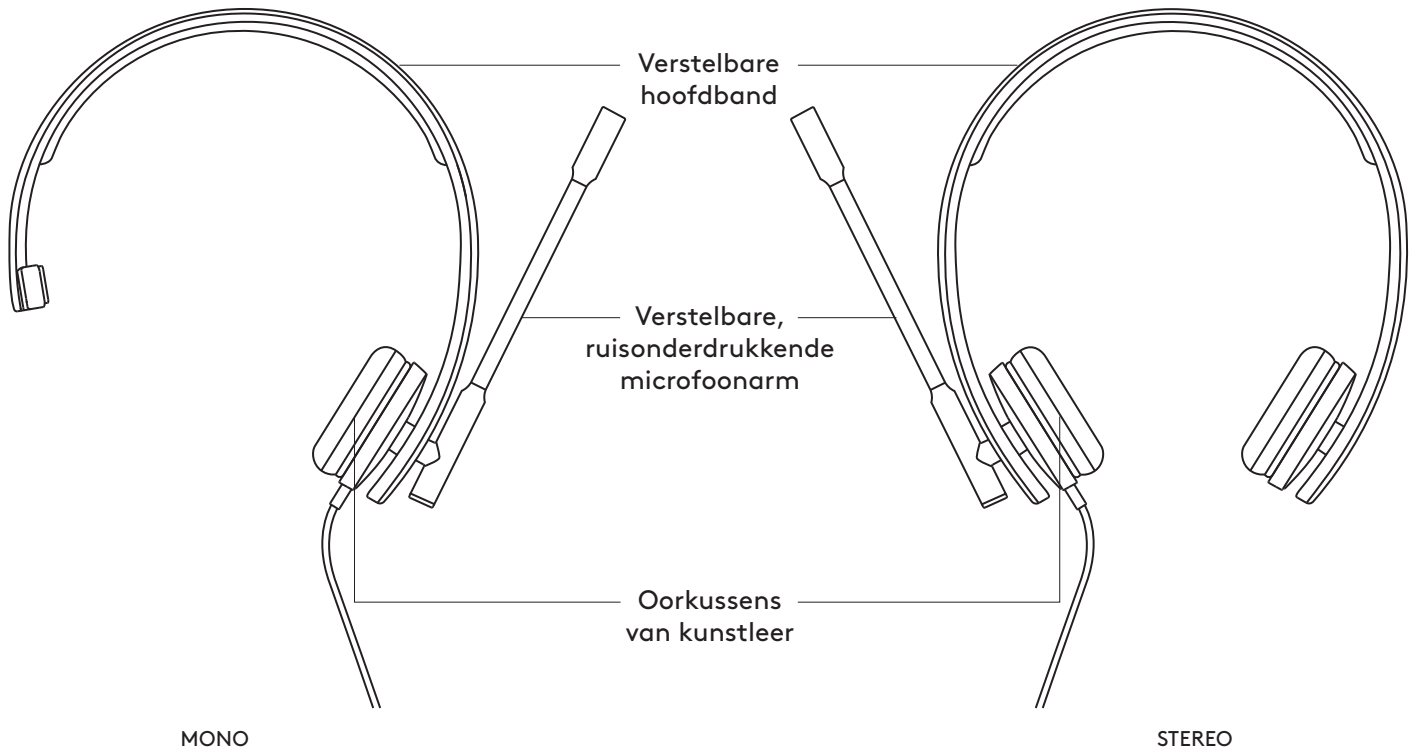
Resposta de frequência (microfone): 100 Hz - 18 kHz

Comprimento do cabo: 1,9 m

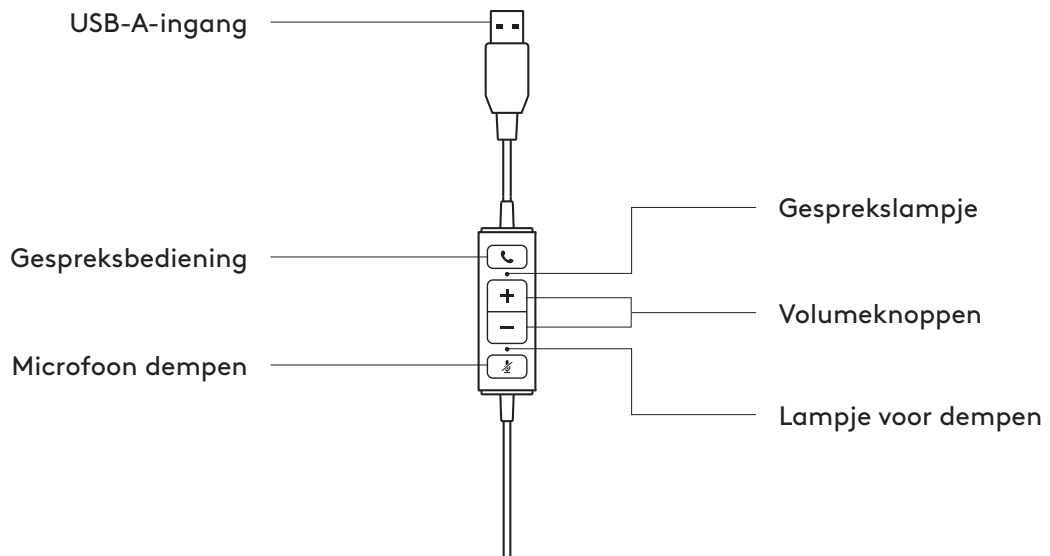
[www.logitech.com/support/mono-h570e](http://www.logitech.com/support/mono-h570e)

[www.logitech.com/support/stereo-h570e](http://www.logitech.com/support/stereo-h570e)

# KEN UW PRODUCT



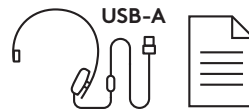
## BEDIENING OP DE DRAAD



## INHOUD VAN DE DOOS

### MONO

- 1 Headset met bediening op de draad en USB-A-connector
- 2 Handleiding



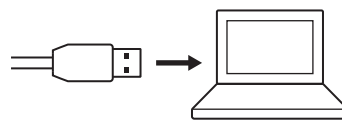
### STEREO

- 1 Headset met bediening op de draad en USB-A-connector
- 2 Handleiding



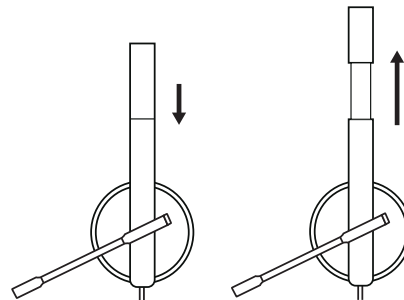
## DE HEADSET AANSLUITEN

Sluit de USB-A-connector aan op de USB-A-poort van uw computer.



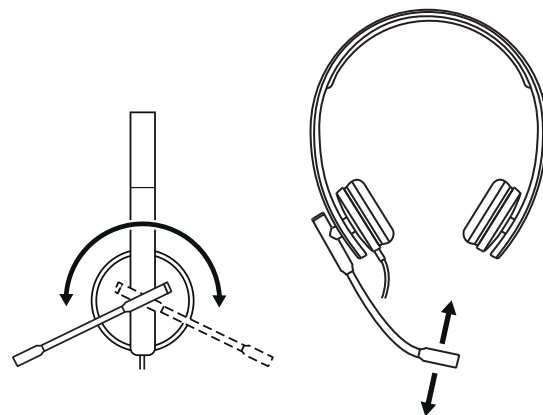
## PASVORM VAN DE HEADSET

Stel uw headset af door de hoofdband open of dicht te schuiven.



## DE MICROFOONARM BIJSTELLEN

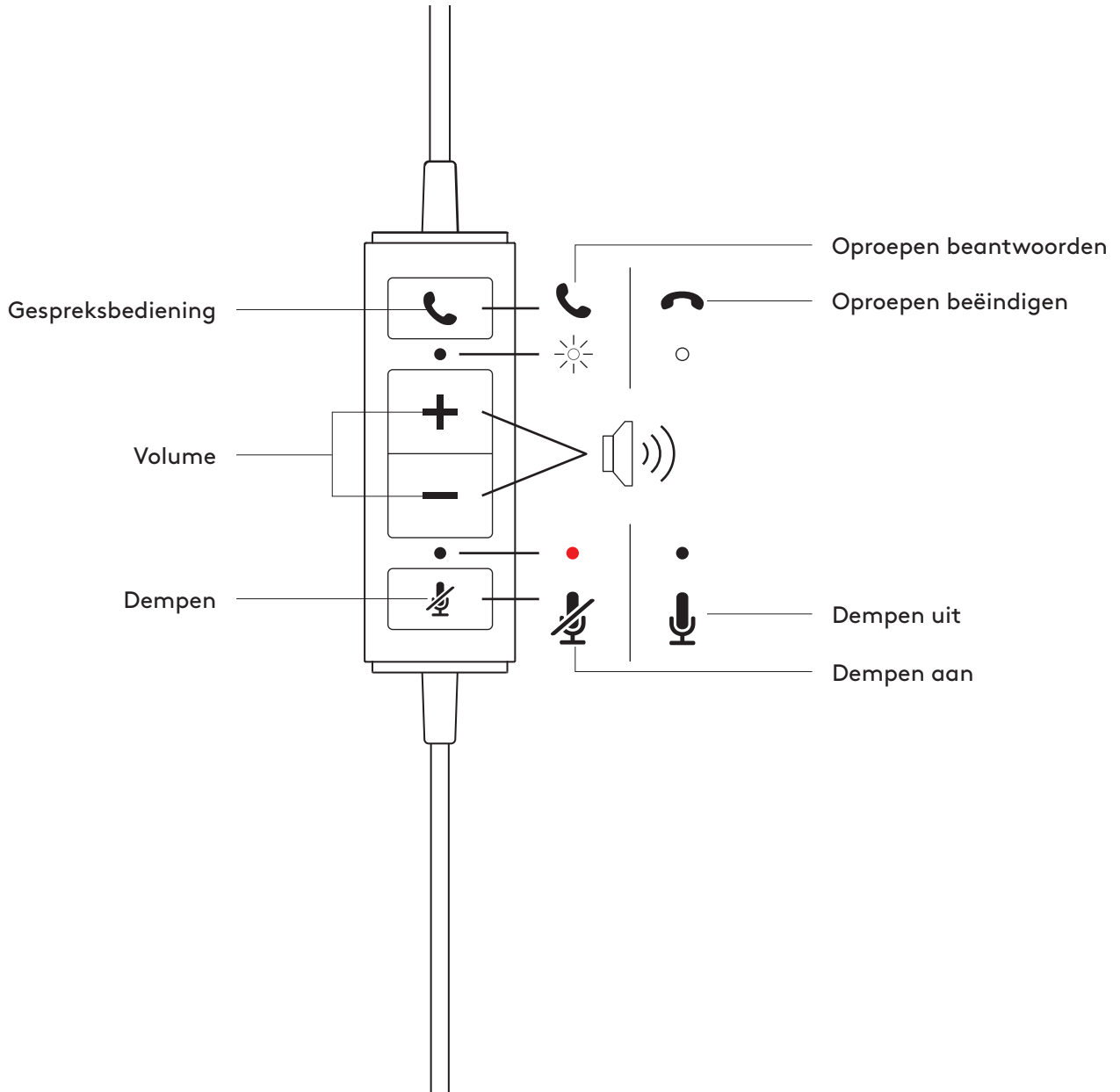
- 1 De microfoonarm kan 270 graden draaien. U kunt hem links of rechts dragen.
- 2 Stel de flexibele microfoonarm af om te zorgen dat uw stem beter wordt opgevangen.





## BEDIENING OP DE DRAAD EN STATUSLAMPJE HEADSET

Knop	Gebruik	Statuslampje	Actie	
☎	Gespreksbediening	Binnenkomende oproepen	Knippert WIT	Kort indrukken om oproepen te beantwoorden
		Actieve oproepen	Brandt WIT	Kort indrukken om oproepen te beëindigen
+	Volume	Lampje is uit	Kort indrukken voor volume omlaag	
-			Kort indrukken voor volume omhoog	
🎤	Dempen	Dempen aan	Kort indrukken voor dempen/dempen opheffen	
		Dempen uit		Lampje is uit



## AFMETINGEN

### HEADSET:

Hoogte x breedte x diepte:  
165 mm x 172 mm x 50 mm

Gewicht:  
MONO: 0,085 kg  
STEREO: 0,111 kg

### OORKUSSEN:

Hoogte x breedte x diepte:  
50 mm x 50 mm x 14 mm

## SYSTEEMVEREISTEN

Windows® 8 of hoger  
macOS® 10.7 of hoger  
Linux®  
Eén USB 2.0-poort

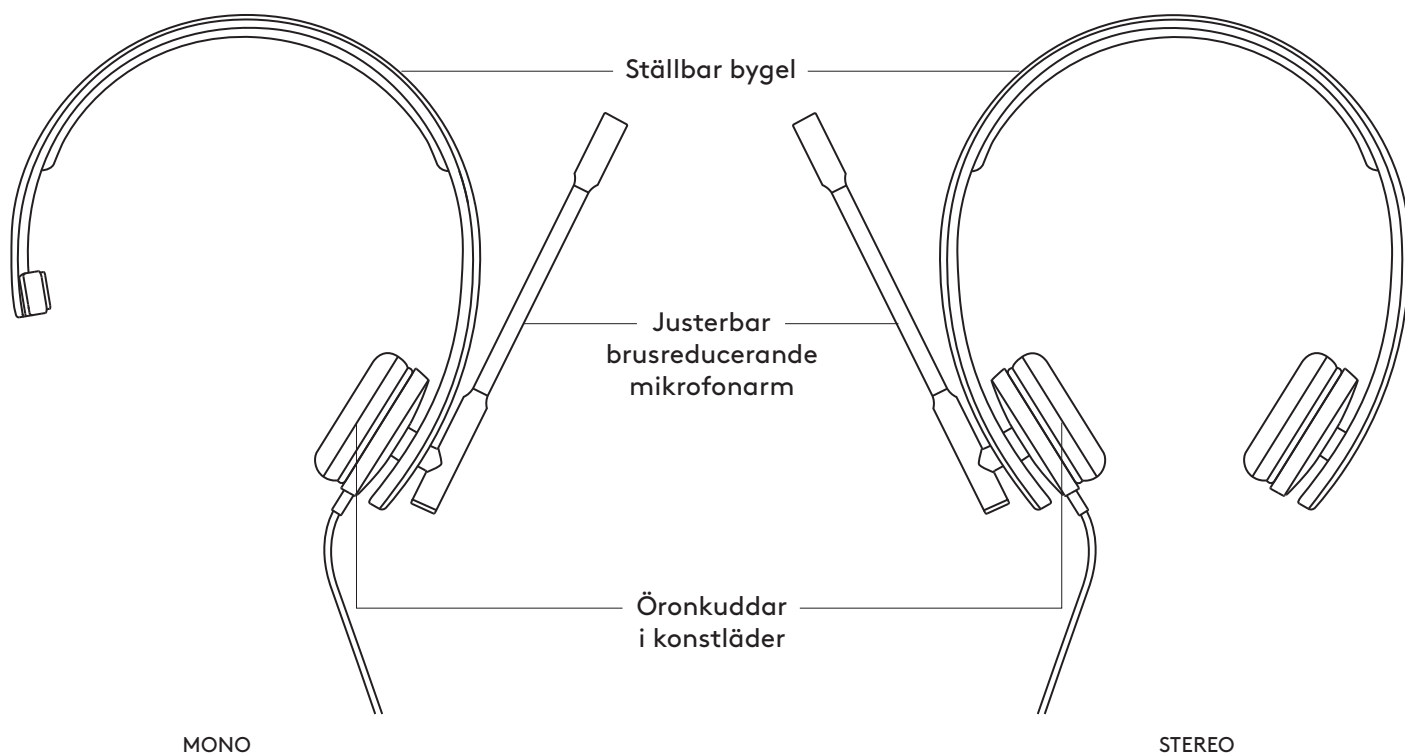
## TECHNISCHE SPECIFICATIES

Ingangsimpedantie: 32 ohm  
Gevoeligheid (hoofdtelefoon): 94 dB +/- 3 dB  
Gevoeligheid (microfoon): -47 dB +/- 3 dB  
Frequentiebereik (headset): 31,5 Hz - 20 KHz  
Frequentiebereik (microfoon): 100 Hz - 18 kHz  
Draadlengte: 1,9 m

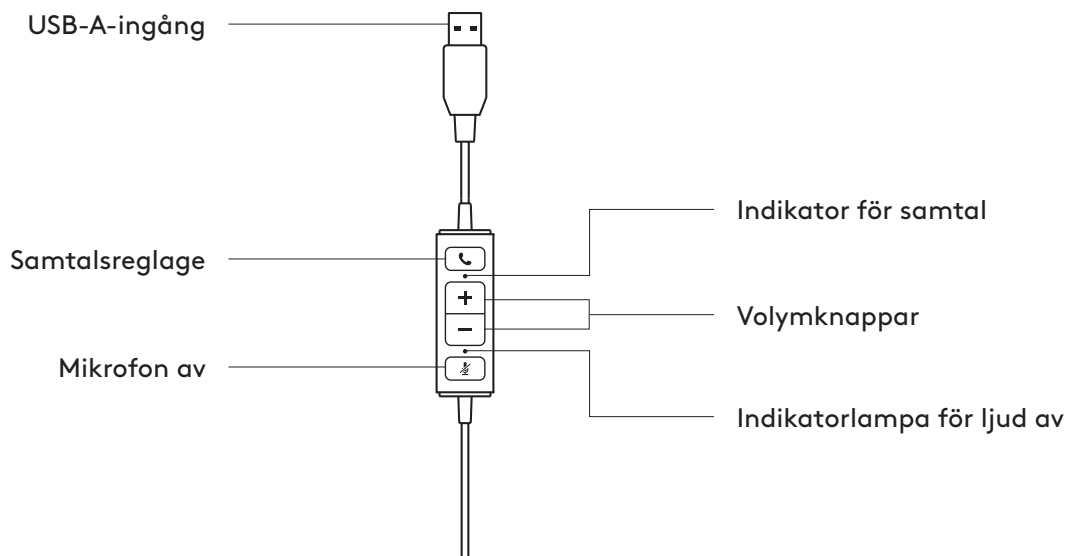
[www.logitech.com/support/mono-h570e](http://www.logitech.com/support/mono-h570e)

[www.logitech.com/support/stereo-h570e](http://www.logitech.com/support/stereo-h570e)

# PRODUKTÖVERSIKT



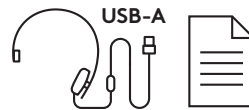
## SLADDMONTERADE REGLAGE



## INNEHÅLL

### MONO

- 1 Headset med sladdmonterat reglage och USB-A-kontakt
- 2 Bruksanvisning



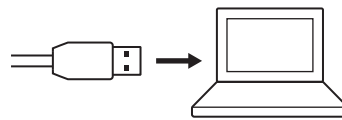
### STEREO

- 1 Headset med sladdmonterat reglage och USB-A-kontakt
- 2 Bruksanvisning



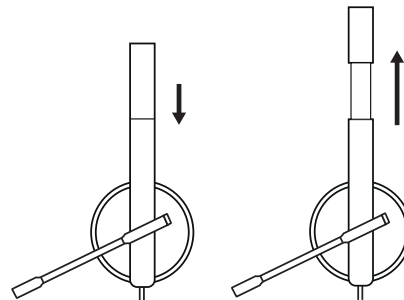
## SÅ HÄR ANSLUTER DU HEADSETET

Anslut USB-A-kontakten till datorns USB-A-port.



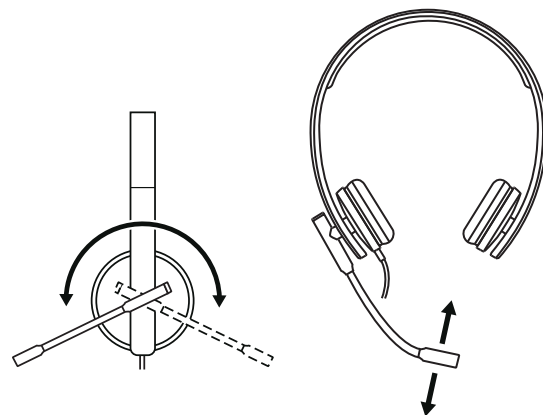
## SÅ HÄR STÄLLER DU IN HEADSETET

Justera headsetet genom att föra bygeln till öppet eller stängt.



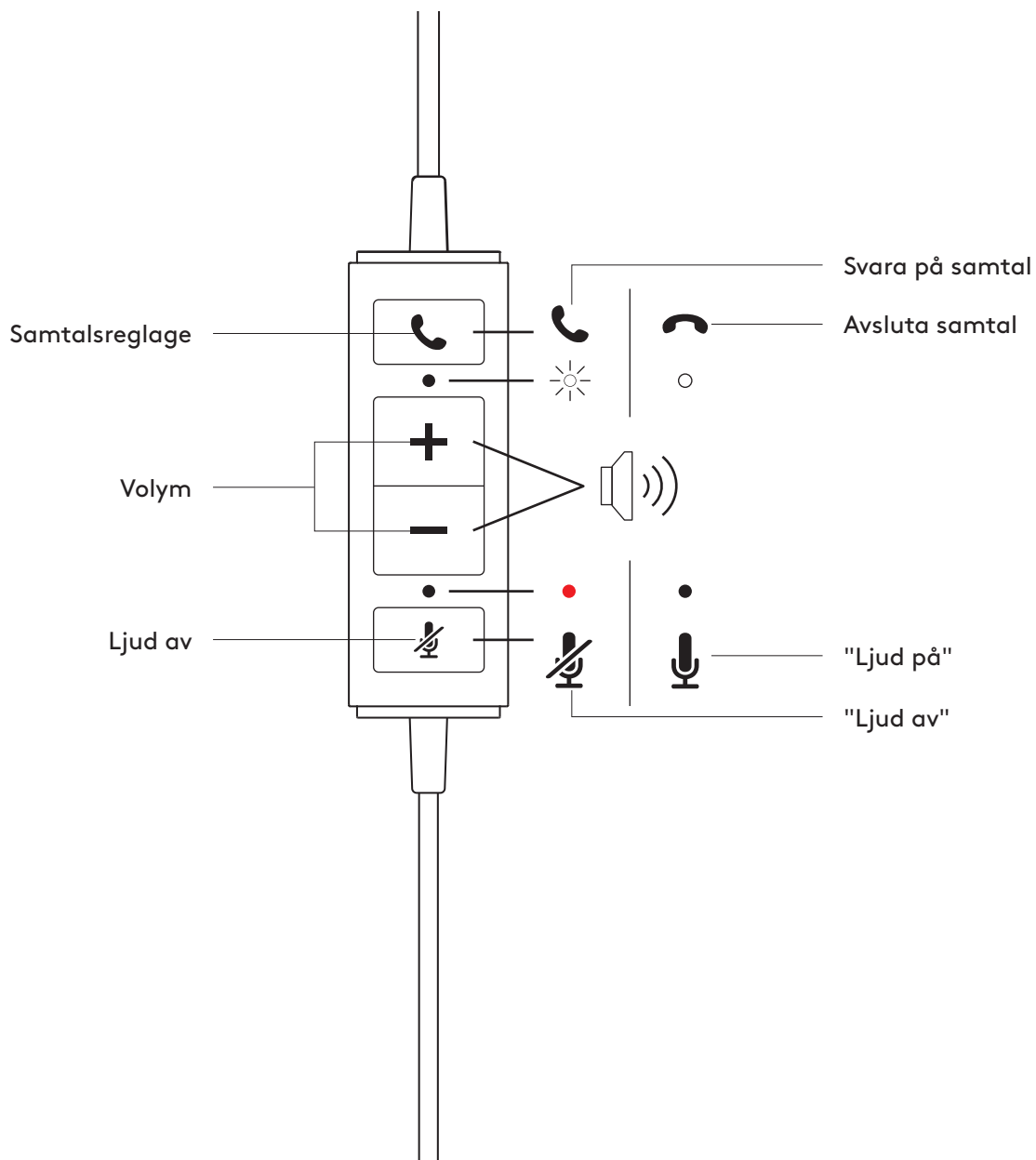
## JUSTERA MIKROFONARMEN

- 1 Mikrofonarmen roterar 270 grader. Ha den på antingen höger eller vänster sida.
- 2 Justera platsen för den flexibla mikrofonarmen för att fånga rösten bättre.



## HEADSET MED SLADDMONTERADE REGLAGE OCH INDIKATORLAMPA

Knapp	Användning	Indikatorlampa	Tagning
☎	Samtalsreglage	Inkommande samtal	Blinkande VITT
		Pågående samtal	Fast VITT
+	Volym	Lyser inte	Kort tryck för volym upp
-			Kort tryck för volym ner
🎤	Ljud av	"Ljud av"	Kort tryck för ljud av/ljud på
		"Ljud på"	



## MÅTT

### HEADSET:

Höjd x bredd x djup:  
165 mm x 172 mm x 50 mm

Vikt:  
MONO: 0,085 kg  
STEREO: 0,111 kg

### ÖRONKUDDAR:

Höjd x bredd x djup:  
50 mm x 50 mm x 14 mm

## SYSTEMKRAV

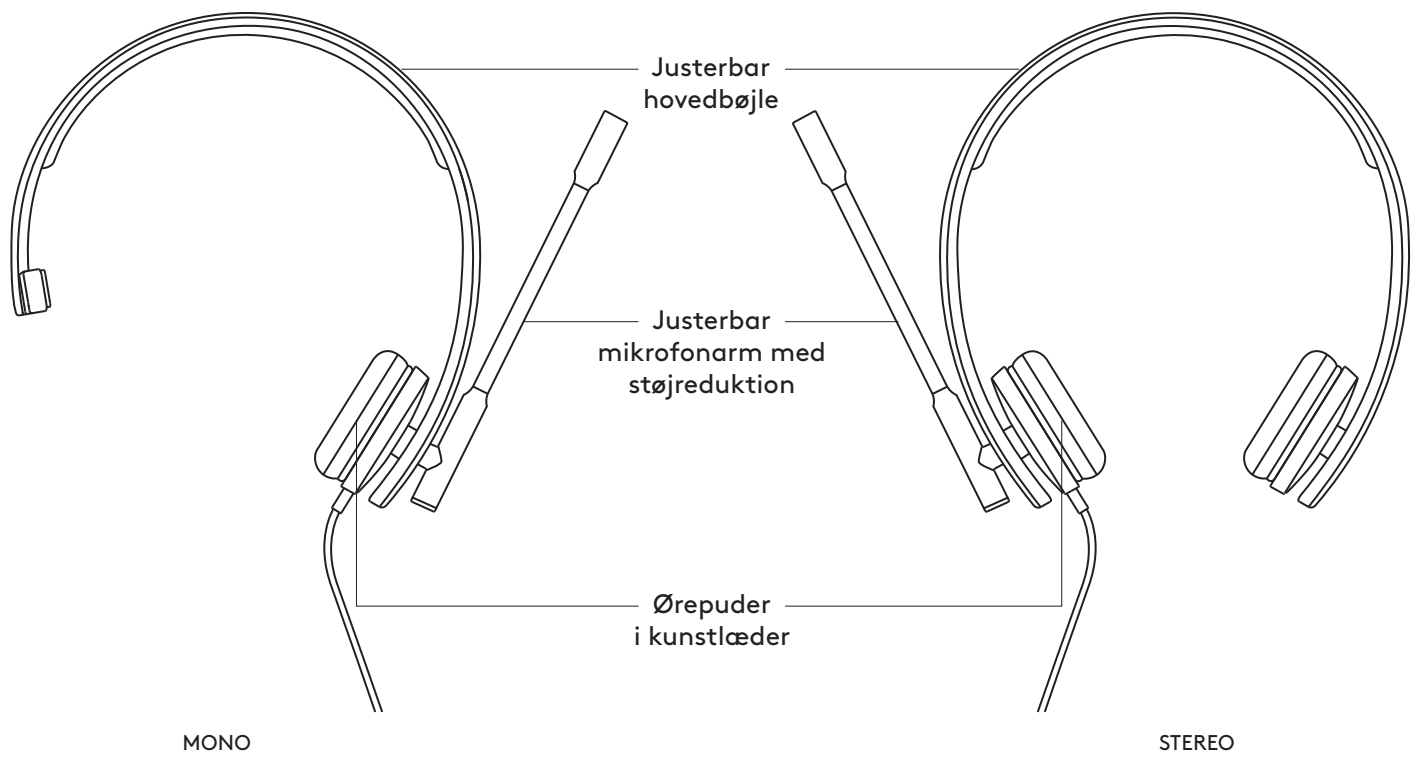
Windows® 8 eller senare  
macOS® 10.7 eller senare  
Linux®  
En USB 2.0-port

## TEKNISKA SPECIFIKATIONER

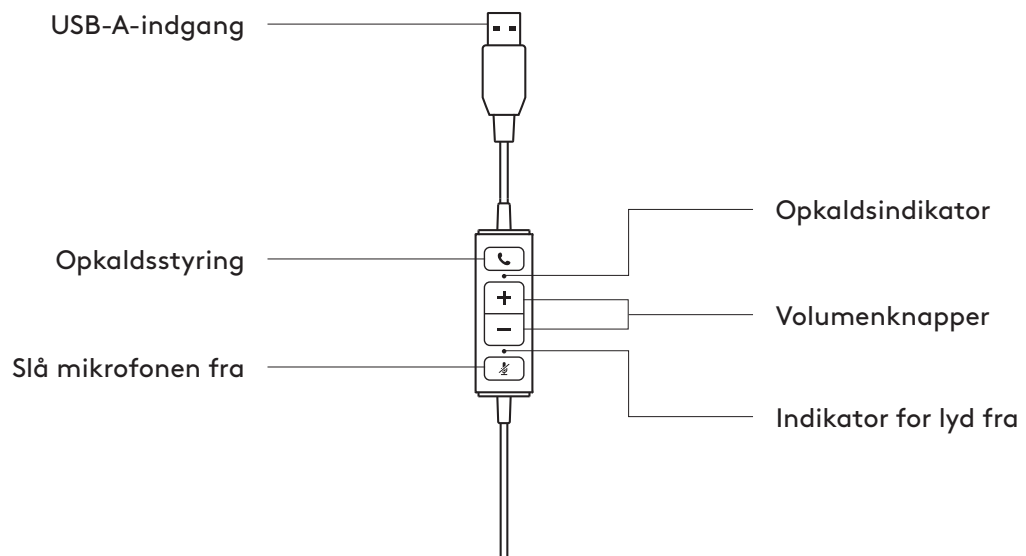
Ingångsimpedans: 32 Ω  
Känslighet (hörlur): 94 dB +/- 3 dB  
Känslighet (mikrofon): -47 dB +/- 3 dB  
Frekvensåtergivning (headset): 31,5 Hz–20 KHz  
Frekvensåtergivning (mikrofon): 100 Hz–18 000 Hz  
Sladdlängd: 1,9 m

[www.logitech.com/support/mono-h570e](http://www.logitech.com/support/mono-h570e)

[www.logitech.com/support/stereo-h570e](http://www.logitech.com/support/stereo-h570e)



### KNAPPER PÅ LEDNINGEN



## DET INDEHOLDER KASSEN

### MONO

- 1 Headset med knapper på ledningen og USB-A-stik
- 2 Brugervejledning



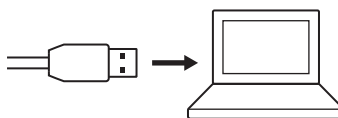
### STEREO

- 1 Headset med knapper på ledningen og USB-A-stik
- 2 Brugervejledning



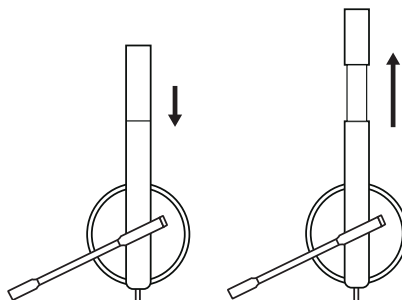
## TILSLUTNING AF HEADSET

Sæt USB-A-stikket i computerens USB-A-port.



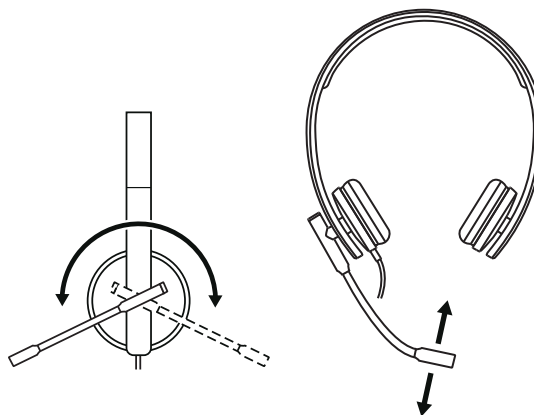
## TILPASNING AF HEADSET

Juster headsettet ved at skubbe hovedbøjlen så den er åben eller lukket.



## TILPASNING AF MIKROFONARMEN

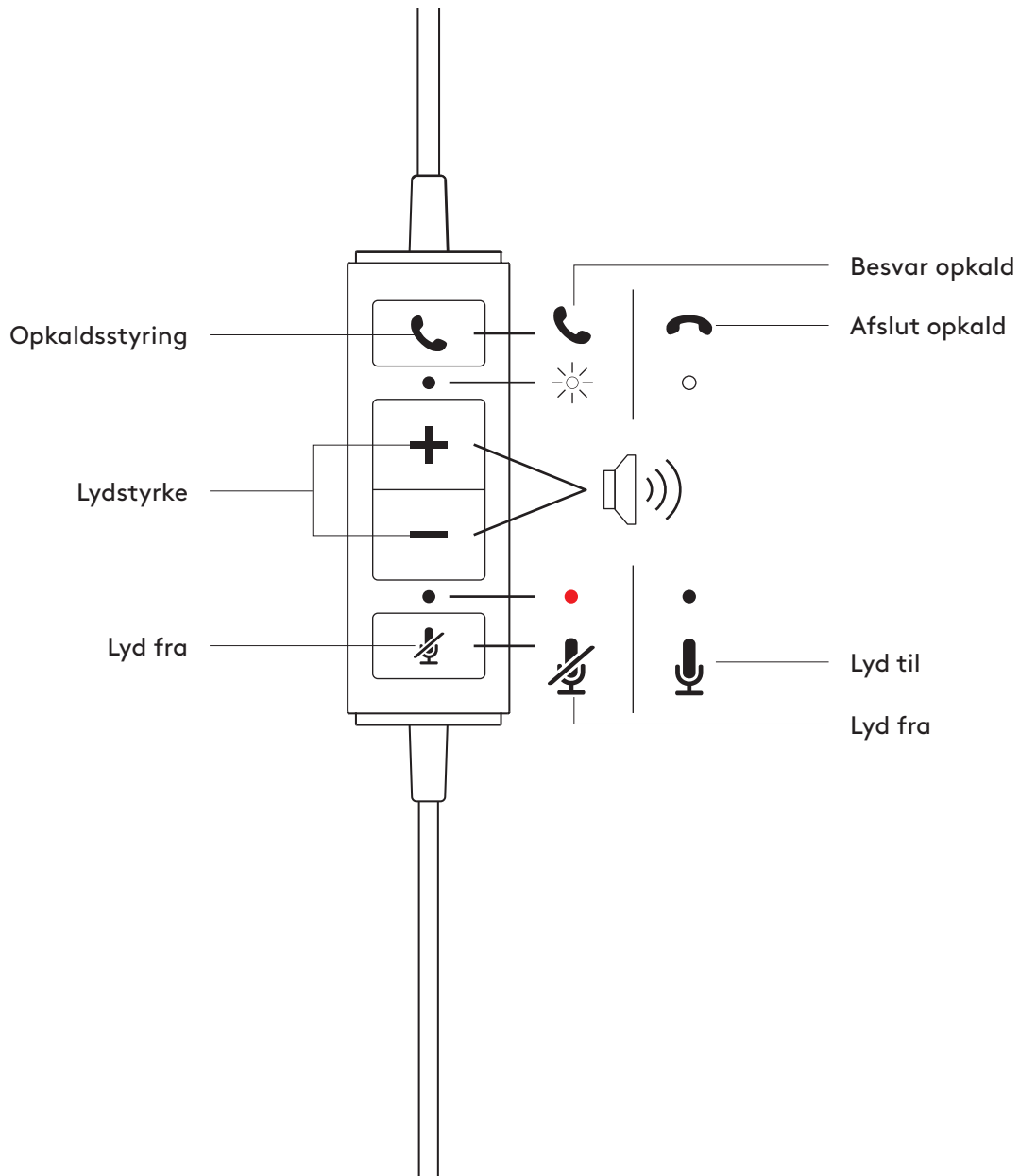
- 1 Mikrofonarmen kan drejes 270 grader. Brug den i enten venstre eller højre side.
- 2 Den fleksible mikrofonarm kan justeres så mikrofonen bedst kan opfange din stemme.





## KNAPPER OG INDIKATORER PÅ HEADSETTET

Knap	Anvendelse	Indikatorer	Handling
☎	Opkaldsstyring	Indgående opkald	Blinker HVIDT
		Igangværende opkald	Lyser HVIDT
+	Lydstyrke	Ingen indikatorer	Kort tryk for at øge lydstyrken
-			Kort tryk for at sænke lydstyrken
🎤	Lyd fra	Lyd fra	Lyser RØDT
		Lyd til	



# MÅL

## HEADSET:

Højde x bredde x dybde:  
165 mm x 172 mm x 50 mm

Vægt:  
MONO: 0,085 kg  
STEREO: 0,111 kg

## ØREPUDE:

Højde x bredde x dybde:  
50 mm x 50 mm x 14 mm

## SYSTEMKRAV

Windows® 8 eller nyere  
macOS® 10.7 eller nyere  
Linux®  
En USB 2.0-port

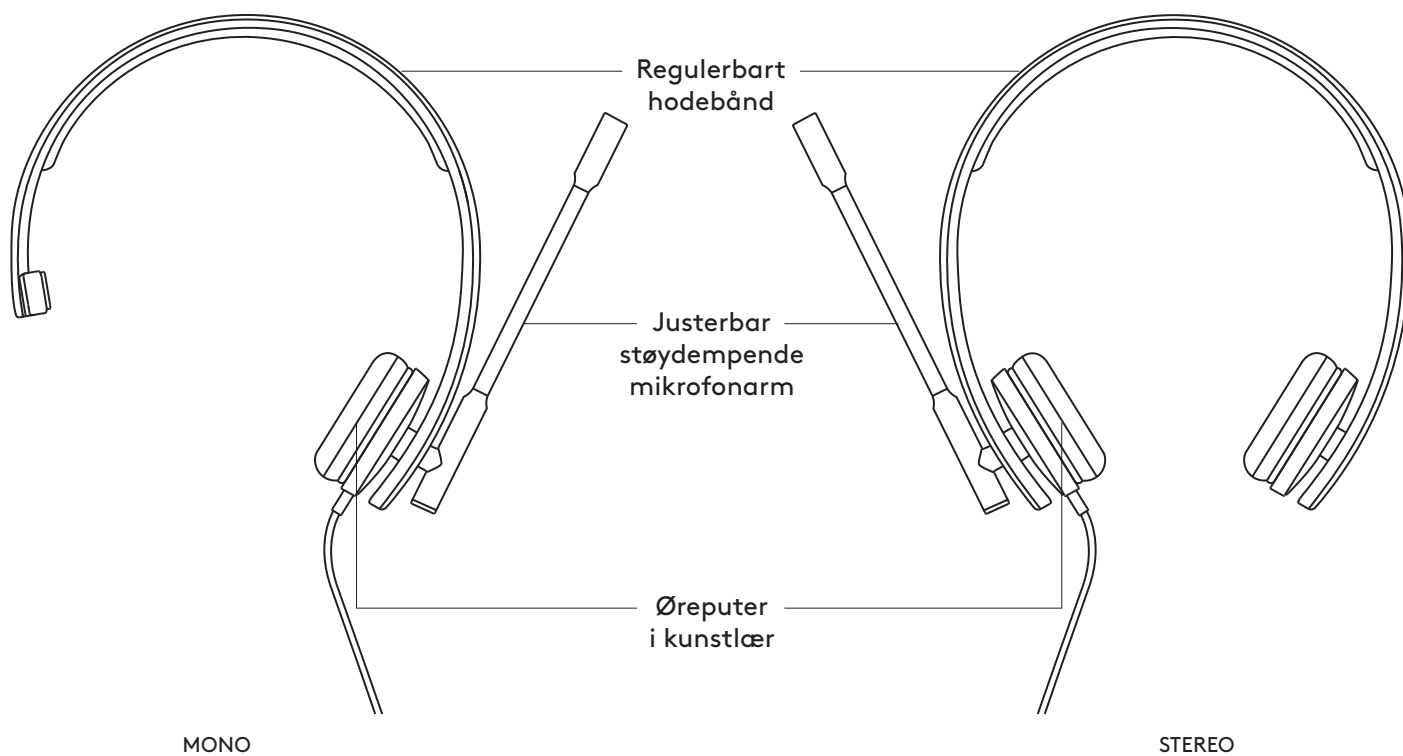
## TEKNISKE SPECIFIKATIONER

Impedans: 32 ohm  
Følsomhed (hovedtelefon): 94 dB +/- 3 dB  
Følsomhed (mikrofon): -47 dB +/- 3 dB  
Frekvensgang (headset): 31,5 Hz-20 kHz  
Frekvensgang (mikrofon): 100 Hz-18 kHz  
Kabellængde: 1,9 m

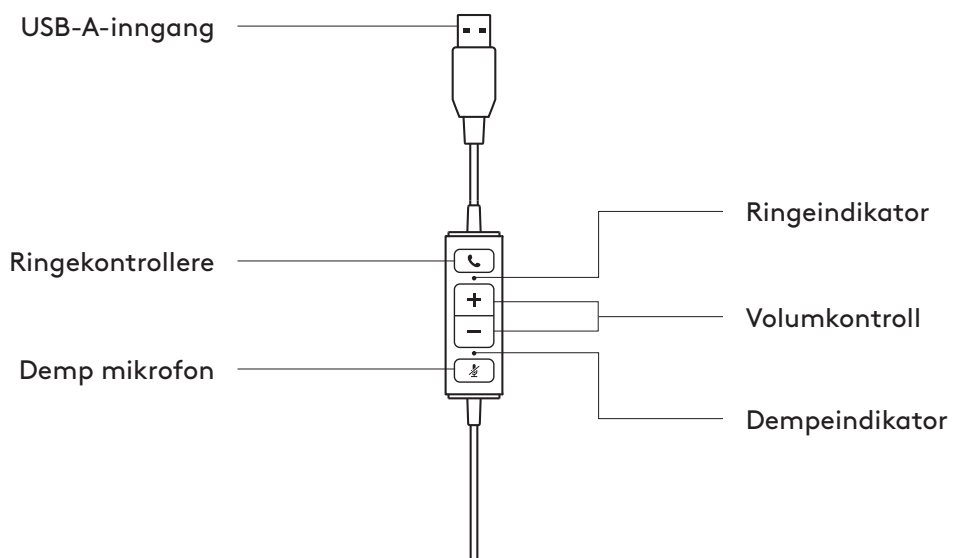
[www.logitech.com/support/mono-h570e](http://www.logitech.com/support/mono-h570e)

[www.logitech.com/support/stereo-h570e](http://www.logitech.com/support/stereo-h570e)

## BLI KJENT MED PRODUKTET



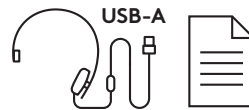
## INTEGRERTE KONTROLLER PÅ LEDNINGEN



## I ESKEN

### MONO

- 1 Hodesett med integrerte kontroller på ledningen og USB-A-kobling
- 2 Brukerdokumentasjon



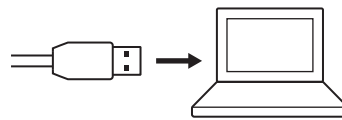
### STEREO

- 1 Hodesett med integrerte kontroller på ledningen og USB-A-kobling
- 2 Brukerdokumentasjon



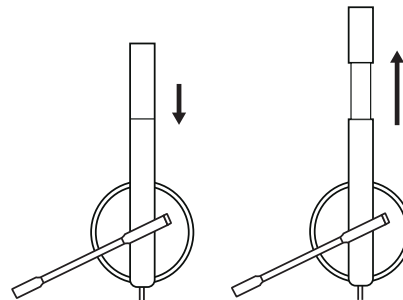
## KOBLE TIL HODESETTET

Koble USB-A-kontakten til datamaskinens USB-A-port.



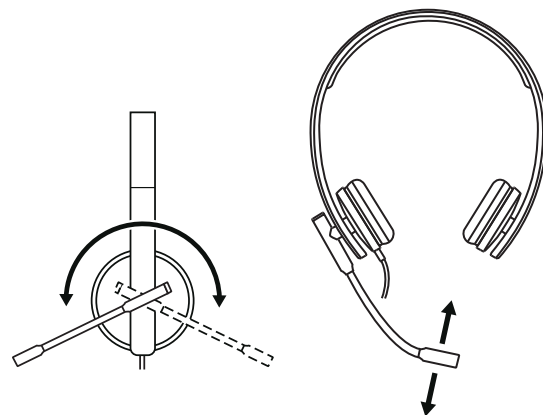
## JUSTERE HODESETTET

Juster hodesettet ved å skyve hodebøylen til åpen eller lukket posisjon.



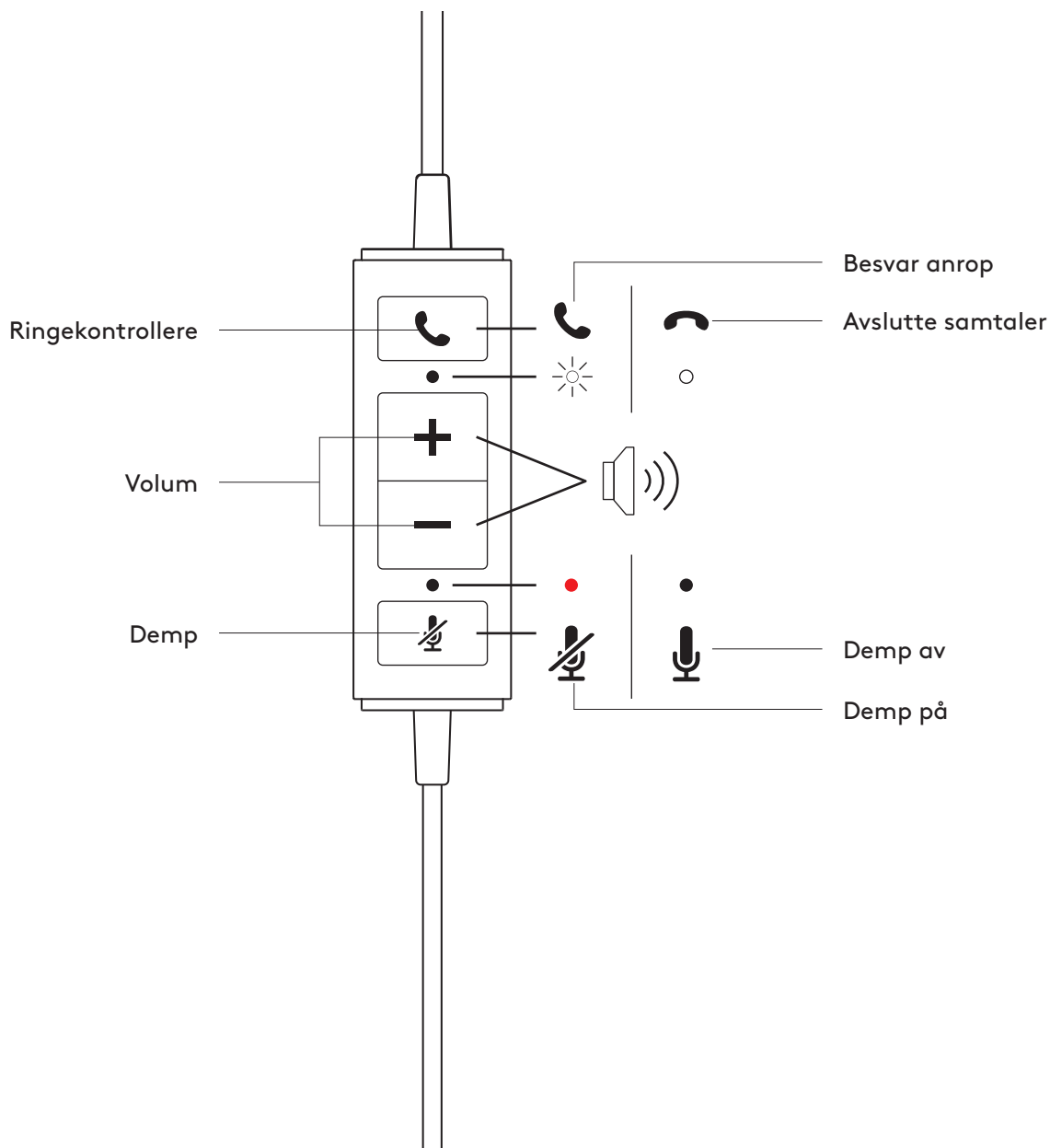
## JUSTERE MIKROFONARMEN

- 1 Mikrofonarmen kan roteres 270 grader. Bruk den på høyre eller venstre side.
- 2 Juster posisjonen til den fleksible mikrofonarmen for å fange opp stemmen bedre.



## INTEGRERTE KONTROLLER OG INDIKATORLAMPE PÅ HEADSETTET

Knapp	Bruk	Statuslampe	Handling
☎	Anropskontroller	Innkommende anrop	Blinker HVITT
		Pågående samtaler	Lyser HVITT
+	Volum	Lyser ikke	Trykk kort for å øke volumet
-			Trykk kort for å redusere volumet
🎤	Demp	Demp på	Trykk kort for å dempe/oppheve demping
		Demp av	



## MÅL

### HODESETT:

Høyde x bredde x dybde:  
165 mm x 172 mm x 50 mm

Vekt:  
MONO: 0,085 kg  
STEREO: 0,111 kg

### ØREPUTER:

Høyde x bredde x dybde:  
50 mm x 50 mm x 14 mm

## SYSTEMKRAV

Windows® 8 eller nyere  
macOS® 10.7 eller nyere  
Linux®  
En USB 2.0-port

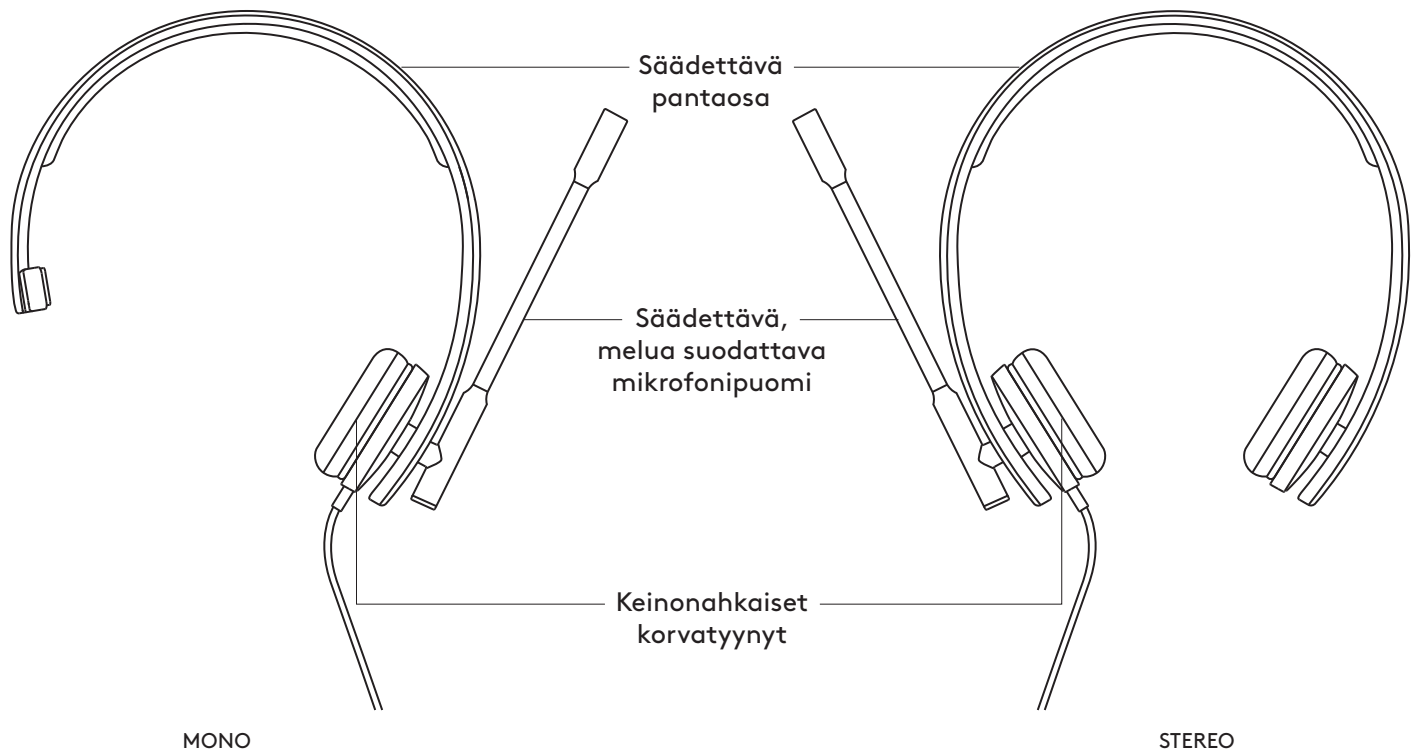
## TEKNISKE SPESIFIKASJONER

Inngangsimpedans: 32 ohm  
Følsomhet (hodetelefon): 94 dB +/- 3 dB  
Følsomhet (mikrofon): -47 dB +/- 3 dB  
Frekvensrespons (hodesett): 31,5 Hz-20 kHz  
Frekvensrespons (mikrofon): 100 Hz-18 kHz  
Kabellengde: 1,9 m

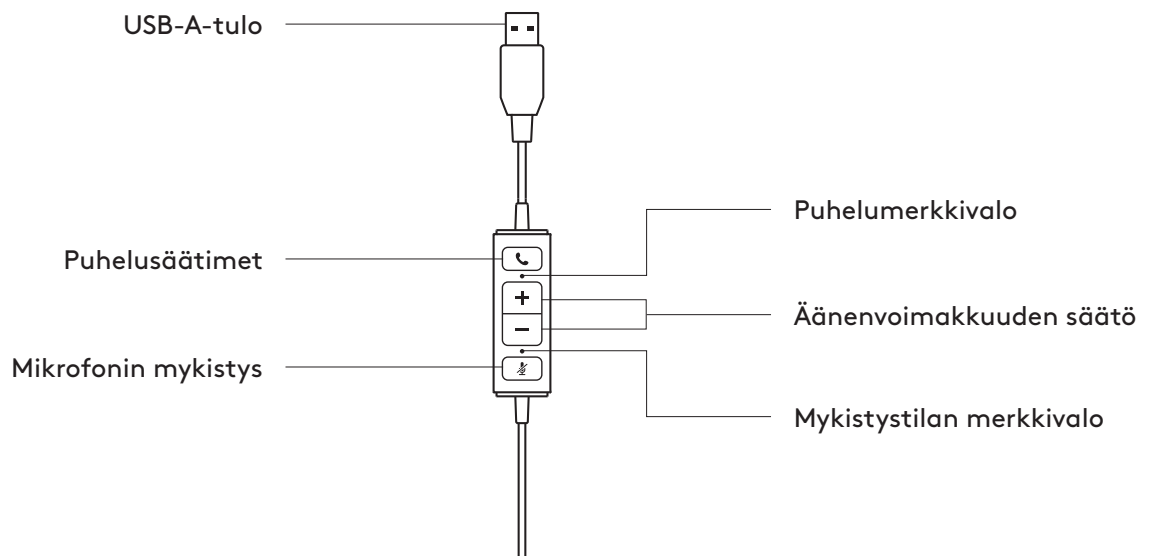
[www.logitech.com/support/mono-h570e](http://www.logitech.com/support/mono-h570e)

[www.logitech.com/support/stereo-h570e](http://www.logitech.com/support/stereo-h570e)

# TUNNE TUOTTEESI



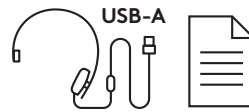
## JOHDOSSA OLEVAT OHJAUSPAINIKKEET



## PAKKAUKSEN SISÄLTÖ

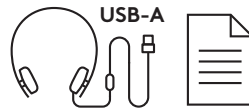
### MONO

- 1 Kuulokemikrofoni, jossa ohjauspainikkeet johdossa ja USB-A-liitin
- 2 Käyttäjän dokumentaatio



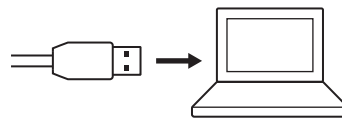
### STEREO

- 1 Kuulokemikrofoni, jossa ohjauspainikkeet johdossa ja USB-A-liitin
- 2 Käyttäjän dokumentaatio



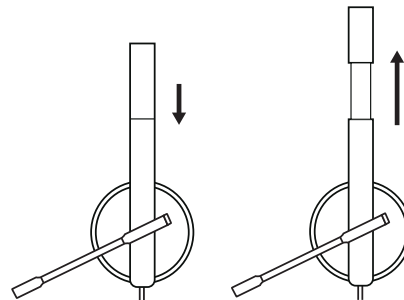
## KUULOKEMIKROFONIN LIITTÄMINEN

Liitä USB-A-liitin tietokoneen USB-A-porttiin.



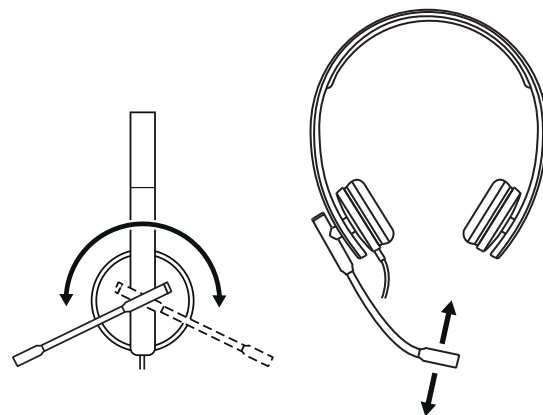
## KUULOKEMIKROFONIN ISTUVUUS

Säädä kuulokemikrofonia liu'uttamalla pantaosaa ylös tai alas.



## MIKROFONIPUOMIN SÄÄTÄMINEN

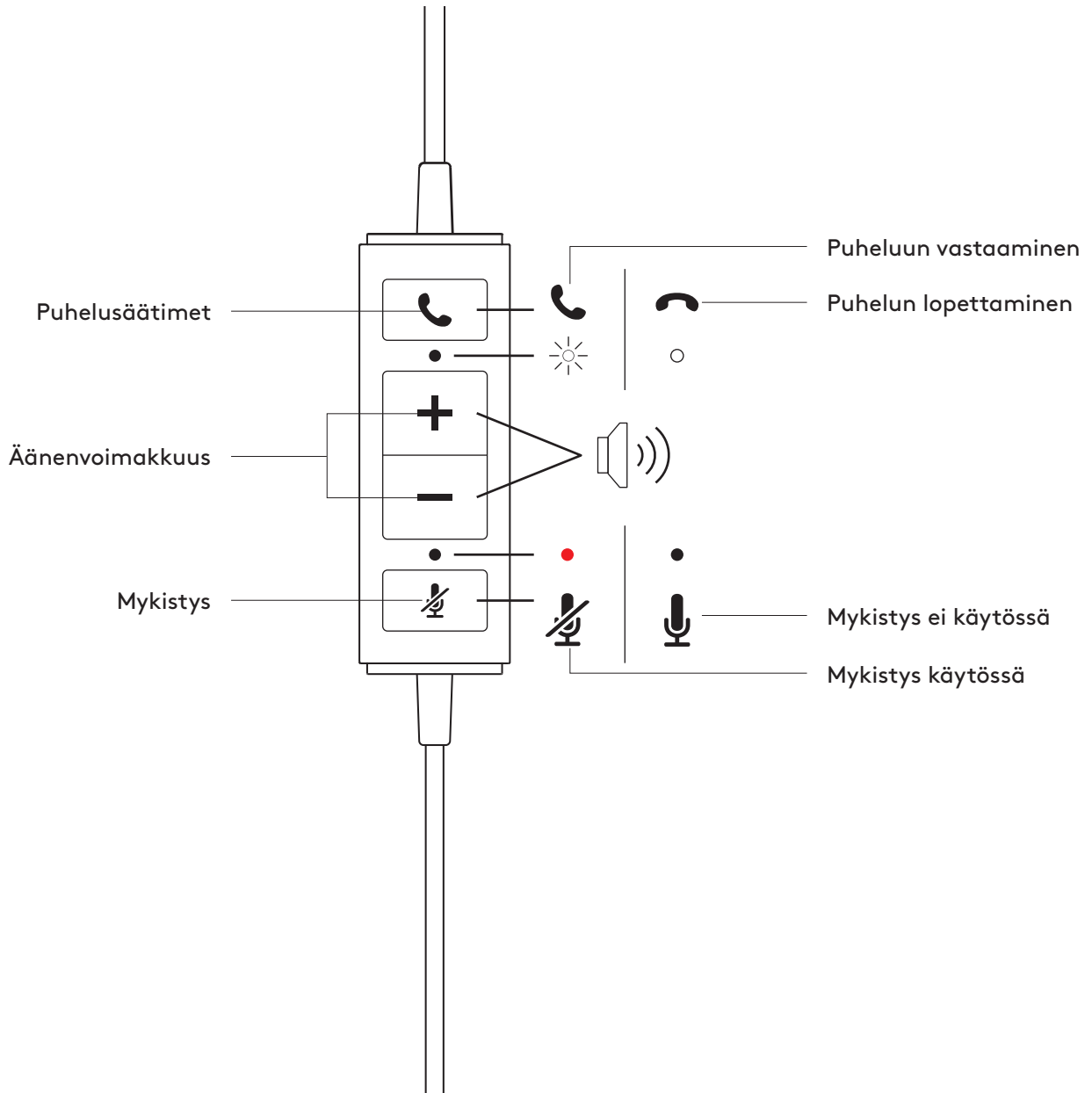
- 1 Mikrofonipuomi kääntyy 270 astetta. Voit käyttää sitä vasemmalla tai oikealla puolella.
- 2 Säädä joustavan puomin asentoa, jotta äänesi kuuluu paremmin.





## KUULOKEMIKROFONIN JOHDOSSA OLEVAT OHJAUSPAINIKKEET JA MERKKIVALO

Painike	Käyttö	Merkkivalo	Toiminta	
☎	<b>Puhelusäätimet</b>	Saapuvat puhelut	Viikkuva VALKOINEN	Vastaa puheluun painamalla lyhyesti
		Käynnissä olevat puhelut	Tasaisesti palava VALKOINEN	Lopeta puhelu painamalla lyhyesti
+	<b>Äänvoimakkuus</b>	Ei valoa	Nosta äänvoimakkuutta painamalla lyhyesti	
-			Laske äänvoimakkuutta painamalla lyhyesti	
🎤	<b>Mykistys</b>	Mykistys käytössä	Tasaisesti palava PUNAINEN	Mykistä tai poista mykistys painamalla lyhyesti
		Mykistys ei käytössä	Ei valoa	



## MITAT

### KUULOKEMIKROFONI:

Korkeus × leveys × syvyys:  
165 × 172 × 50 mm

Paino:  
MONO: 0,085 kg  
STEREO: 0,111 kg

### KORVATYYNYT:

Korkeus × leveys × syvyys:  
50 × 50 × 14 mm

## JÄRJESTELMÄVAATIMUKSET

Windows® 8 tai uudempi versio  
macOS® 10.7 tai uudempi versio  
Linux®  
USB 2.0 -portti

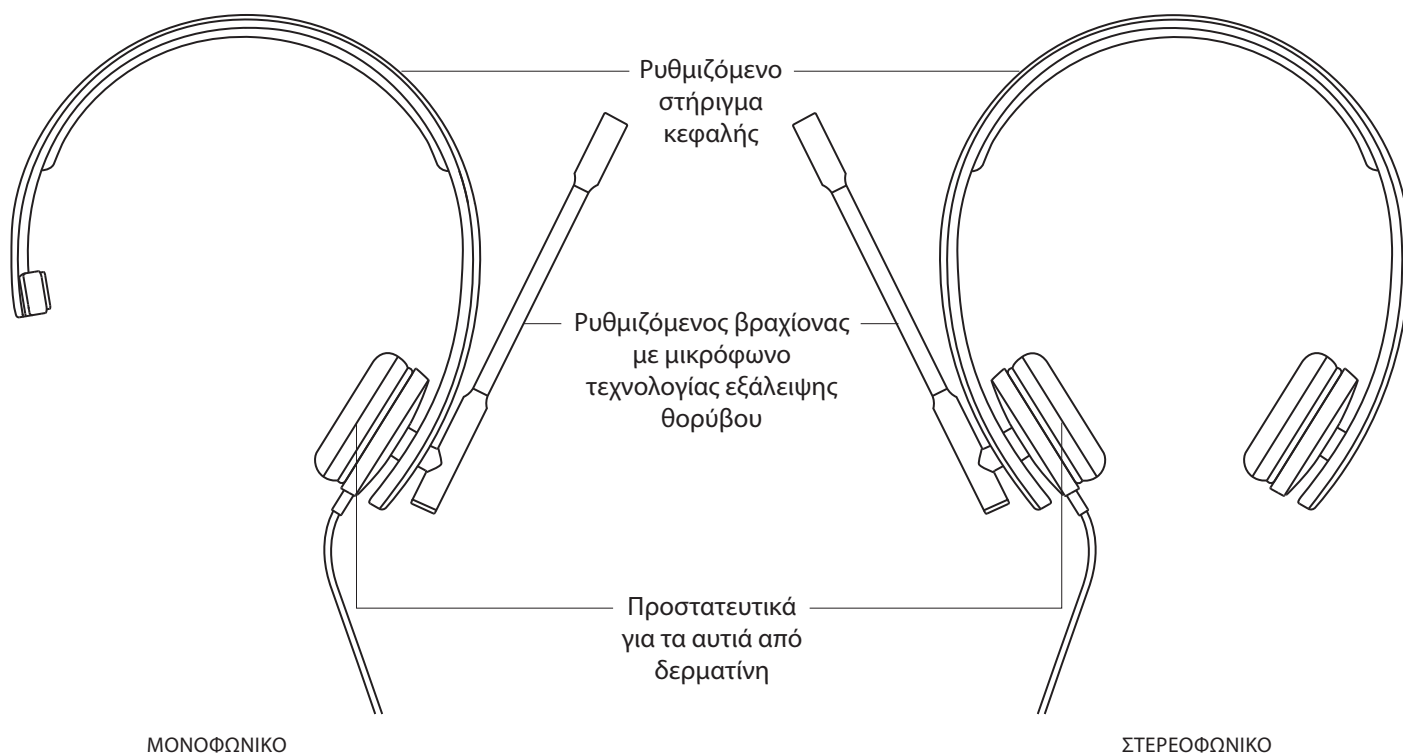
## TEKNISET TIEDOT

Tuloimpedanssi: 32 ohmia  
Herkkyyys (kuulokkeet): 94 dB +/- 3 dB  
Herkkyyys (mikrofoni): -47 dB +/- 3 dB  
Taajuusvaste (kuulokkeet): 31,5 Hz - 20 kHz  
Taajuusvaste (mikrofoni): 100 Hz - 18 kHz  
Johdon pituus: 1,9 m

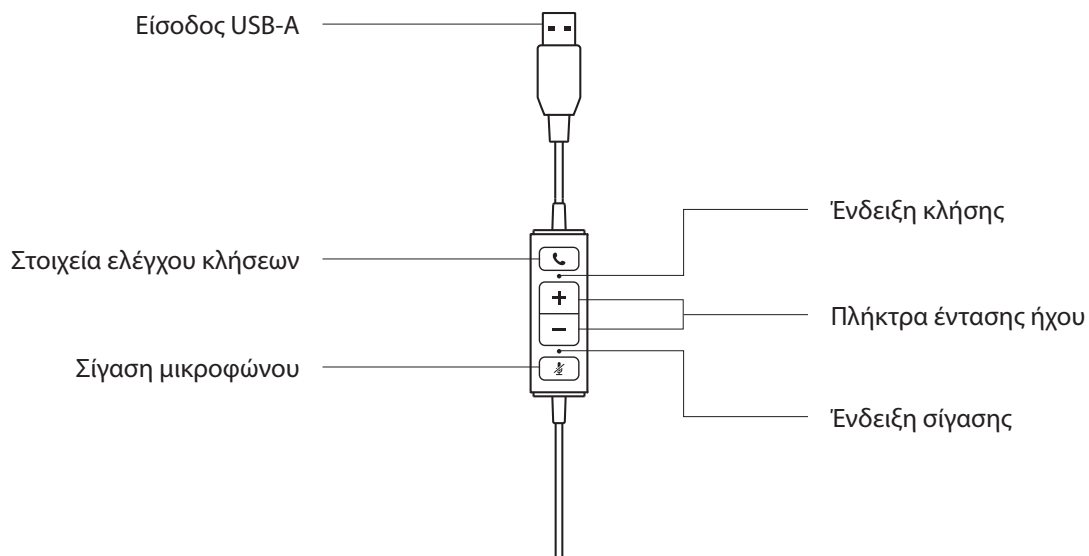
[www.logitech.com/support/mono-h570e](http://www.logitech.com/support/mono-h570e)

[www.logitech.com/support/stereo-h570e](http://www.logitech.com/support/stereo-h570e)

## ΓΝΩΡΙΜΙΑ ΜΕ ΤΟ ΠΡΟΪΟΝ



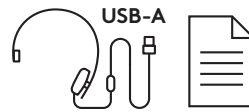
## ΧΕΙΡΙΣΤΗΡΙΟ ΣΤΟ ΚΑΛΩΔΙΟ



## ΠΕΡΙΧΟΜΕΝΑ ΣΥΣΚΕΥΑΣΙΑΣ

### ΜΟΝΟΦΩΝΙΚΟ

- 1 Σετ μικροφώνου-ακουστικών με χειριστήριο στο καλώδιο και βύσμα USB-A
- 2 Τεκμηρίωση χρήστη



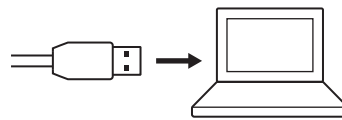
### ΣΤΕΡΕΟΦΩΝΙΚΟ

- 1 Σετ μικροφώνου-ακουστικών με χειριστήριο στο καλώδιο και βύσμα USB-A
- 2 Τεκμηρίωση χρήστη



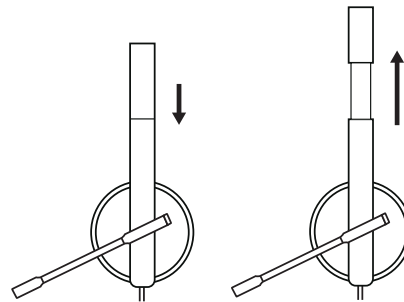
## ΣΥΝΔΕΣΗ ΤΟΥ ΣΕΤ ΜΙΚΡΟΦΩΝΟΥ-ΑΚΟΥΣΤΙΚΩΝ

Συνδέστε το βύσμα USB-A στη θύρα USB-A του υπολογιστή σας.



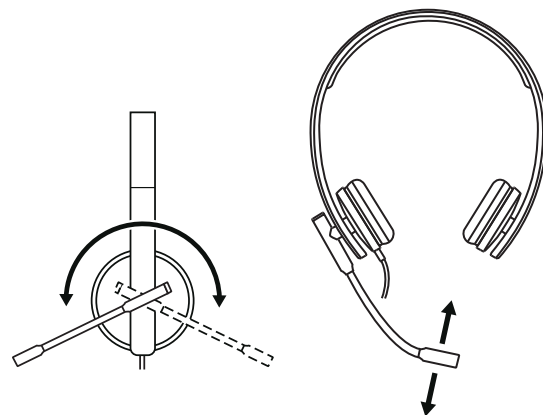
## ΕΦΑΡΜΟΓΗ ΣΕΤ ΜΙΚΡΟΦΩΝΟΥ-ΑΚΟΥΣΤΙΚΩΝ

Προσαρμόστε το σετ μικροφώνου-ακουστικών ανοίγοντας ή κλείνοντας το στήριγμα κεφαλής.



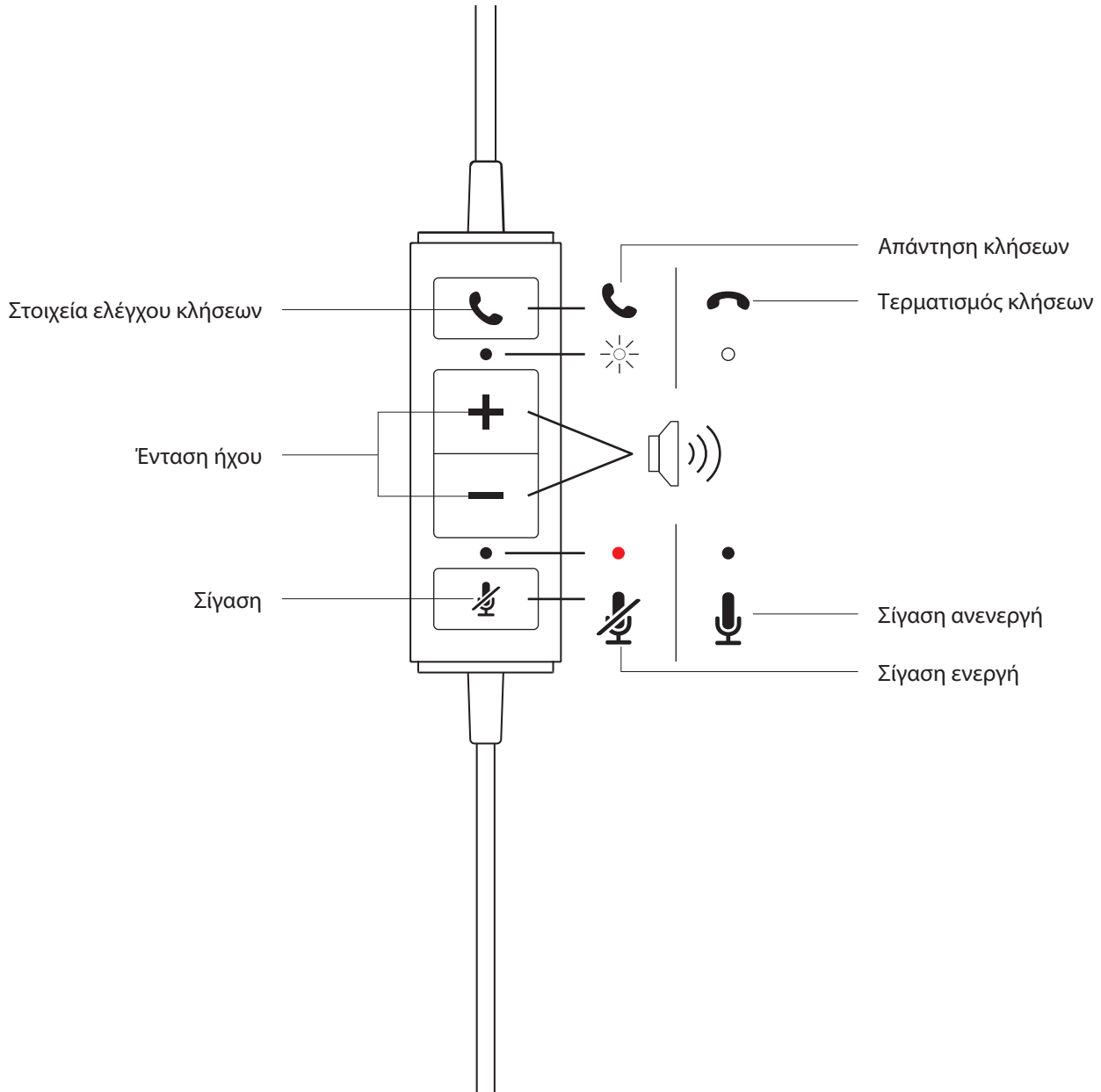
## ΠΡΟΣΑΡΜΟΓΗ ΤΟΥ ΒΡΑΧΙΟΝΑ ΜΙΚΡΟΦΩΝΟΥ

- 1 Ο βραχίονας του μικροφώνου περιστρέφεται κατά 270 μοίρες. Μπορείτε να τον τοποθετήσετε στην αριστερή ή στη δεξιά πλευρά.
- 2 Προσαρμόστε τη θέση του εύκαμπτου βραχίονα μικροφώνου για καλύτερη καταγραφή της φωνής.



## ΣΤΟΙΧΕΙΑ ΕΛΕΓΧΟΥ ΣΤΟ ΚΑΛΩΔΙΟ ΚΑΙ ΕΝΔΕΙΚΤΙΚΗ ΛΥΧΝΙΑ ΣΕΤ ΜΙΚΡΟΦΩΝΟΥ-ΑΚΟΥΣΤΙΚΩΝ

Κουμπί	Χρήση	Ενδεικτική λυχνία	Ενέργεια
☎	Στοιχεία ελέγχου κλήσεων	Εισερχόμενες κλήσεις	Αναβοσβήνει με ΛΕΥΚΟ χρώμα
		Κλήσεις σε εξέλιξη	Ανάβει σταθερά με ΛΕΥΚΟ χρώμα
+	Ένταση ήχου	Χωρίς φωτεινή ένδειξη	Πιέστε στιγμιαία για να αυξήσετε την ένταση ήχου
-			Πιέστε στιγμιαία για να μειώσετε την ένταση ήχου
🔇	Σίγαση	Σίγαση ενεργή	Ανάβει σταθερά με ΚΟΚΚΙΝΟ χρώμα
		Σίγαση ανενεργή	Χωρίς φωτεινή ένδειξη



## ΔΙΑΣΤΑΣΕΙΣ

### ΣΕΤ ΜΙΚΡΟΦΩΝΟΥ-ΑΚΟΥΣΤΙΚΩΝ:

Ύψος x Πλάτος x Βάθος:  
165 mm x 172 mm x 50 mm

Βάρος:  
ΜΟΝΟΦΩΝΙΚΟ: 0,085 kg  
ΣΤΕΡΕΟΦΩΝΙΚΟ: 0,111 kg

### ΠΡΟΣΤΑΤΕΥΤΙΚΑ ΓΙΑ ΤΑ ΑΥΤΙΑ:

Ύψος x Πλάτος x Βάθος:  
50 mm x 50 mm x 14 mm

## ΑΠΑΙΤΗΣΕΙΣ ΣΥΣΤΗΜΑΤΟΣ

Windows® 8 ή νεότερες εκδόσεις  
macOS® 10.7 ή νεότερες εκδόσεις  
Linux®  
Μία θύρα USB 2.0

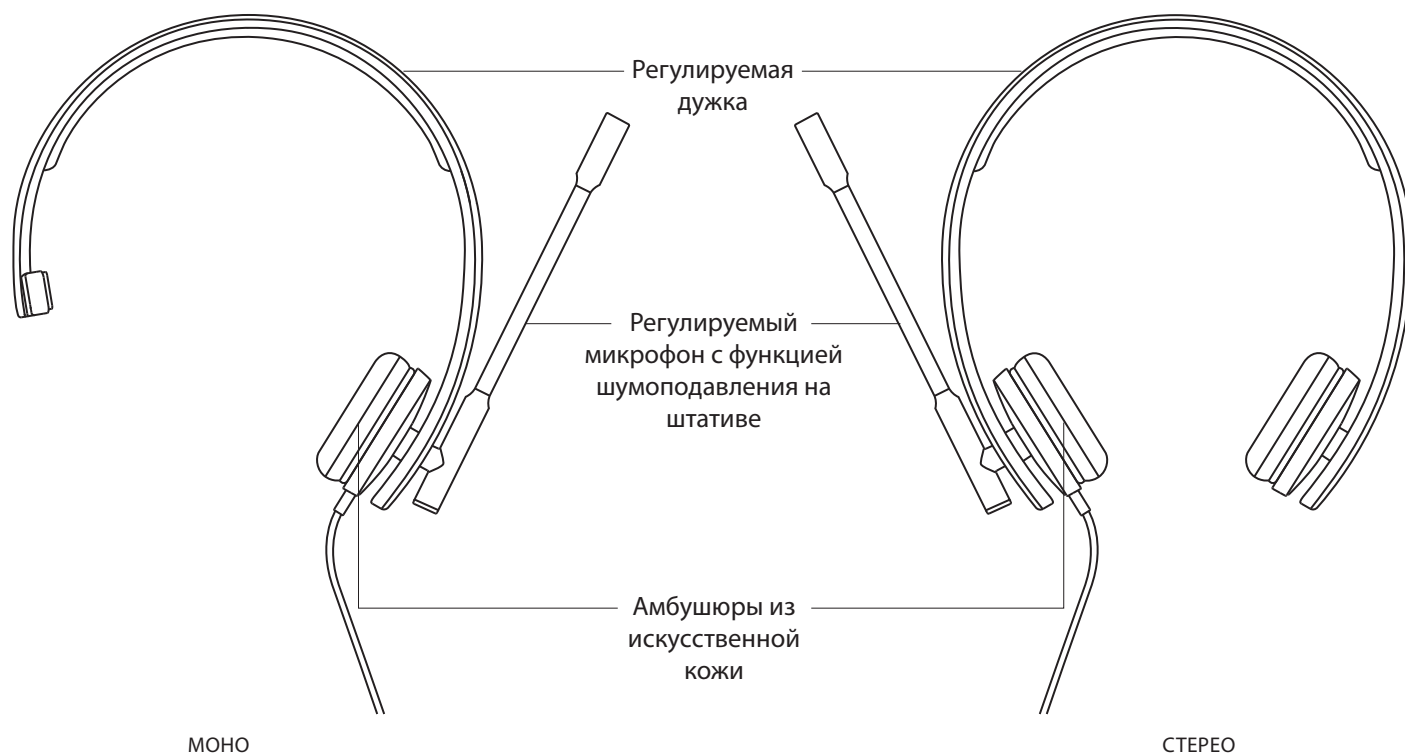
## ΤΕΧΝΙΚΕΣ ΠΡΟΔΙΑΓΡΑΦΕΣ

Σύνθετη αντίσταση εισόδου: 32 Ohm  
Ευαισθησία (ακουστικά): 94 dB +/- 3 dB  
Ευαισθησία (μικρόφωνο): -47 dB +/- 3 dB  
Απόκριση συχνότητας (σετ μικροφώνου-ακουστικών): 31,5 Hz – 20 kHz  
Απόκριση συχνότητας (μικρόφωνο): 100 Hz – 18 kHz  
Μήκος καλωδίου: 1,9 m

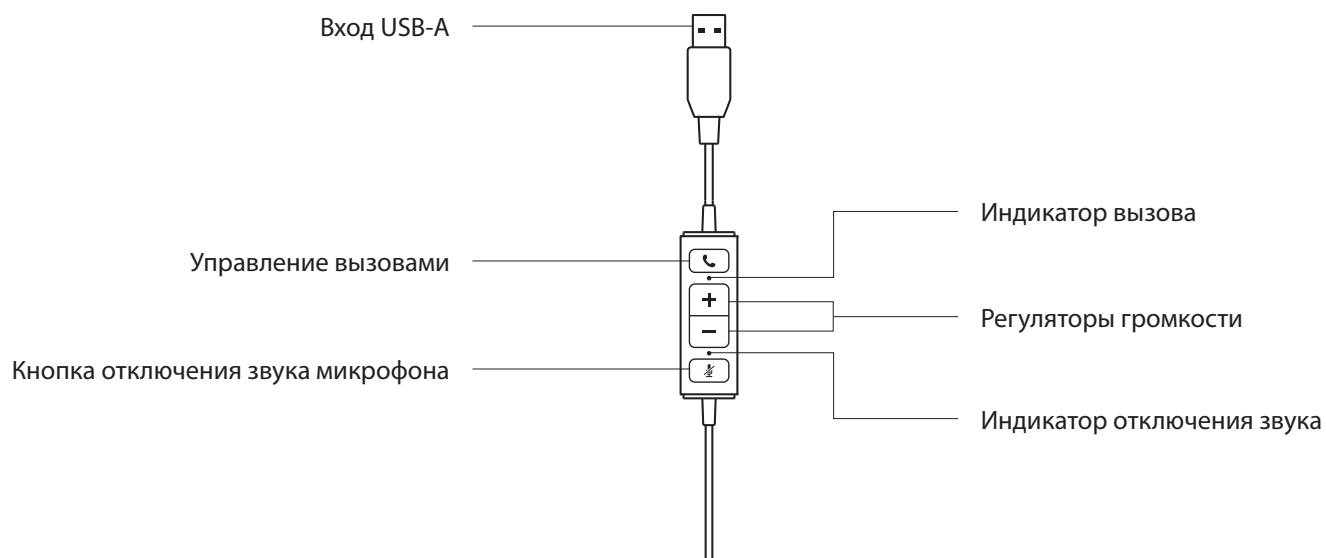
[www.logitech.com/support/mono-h570e](http://www.logitech.com/support/mono-h570e)

[www.logitech.com/support/stereo-h570e](http://www.logitech.com/support/stereo-h570e)

## ЗНАКОМСТВО С ПРОДУКТОМ



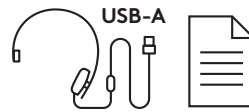
## ВСТРОЕННЫЙ КОНТРОЛЛЕР



## КОМПЛЕКТ ПОСТАВКИ

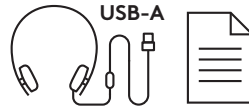
### МОНО

- 1 Гарнитура со встроенным контроллером и разъемом USB-A
- 2 Документация пользователя



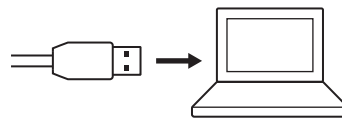
### СТЕРЕО

- 1 Гарнитура со встроенным контроллером и разъемом USB-A
- 2 Документация пользователя



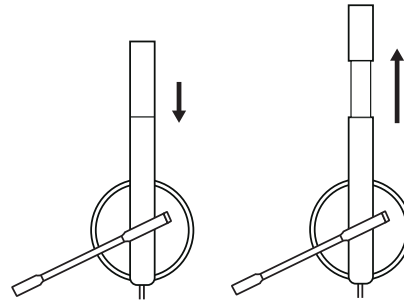
## ПОДКЛЮЧЕНИЕ ГАРНИТУРЫ

Вставьте разъем USB-A в порт USB-A на компьютере.



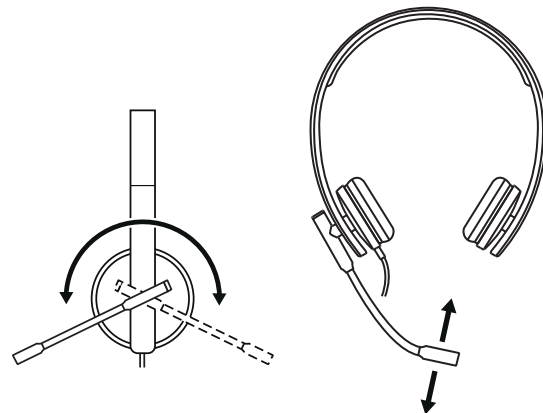
## ПОСАДКА ГАРНИТУРЫ

Отрегулируйте посадку гарнитуры, раздвигая оголовье до нужного уровня.



## РЕГУЛИРОВКА ДЕРЖАТЕЛЯ МИКРОФОНА

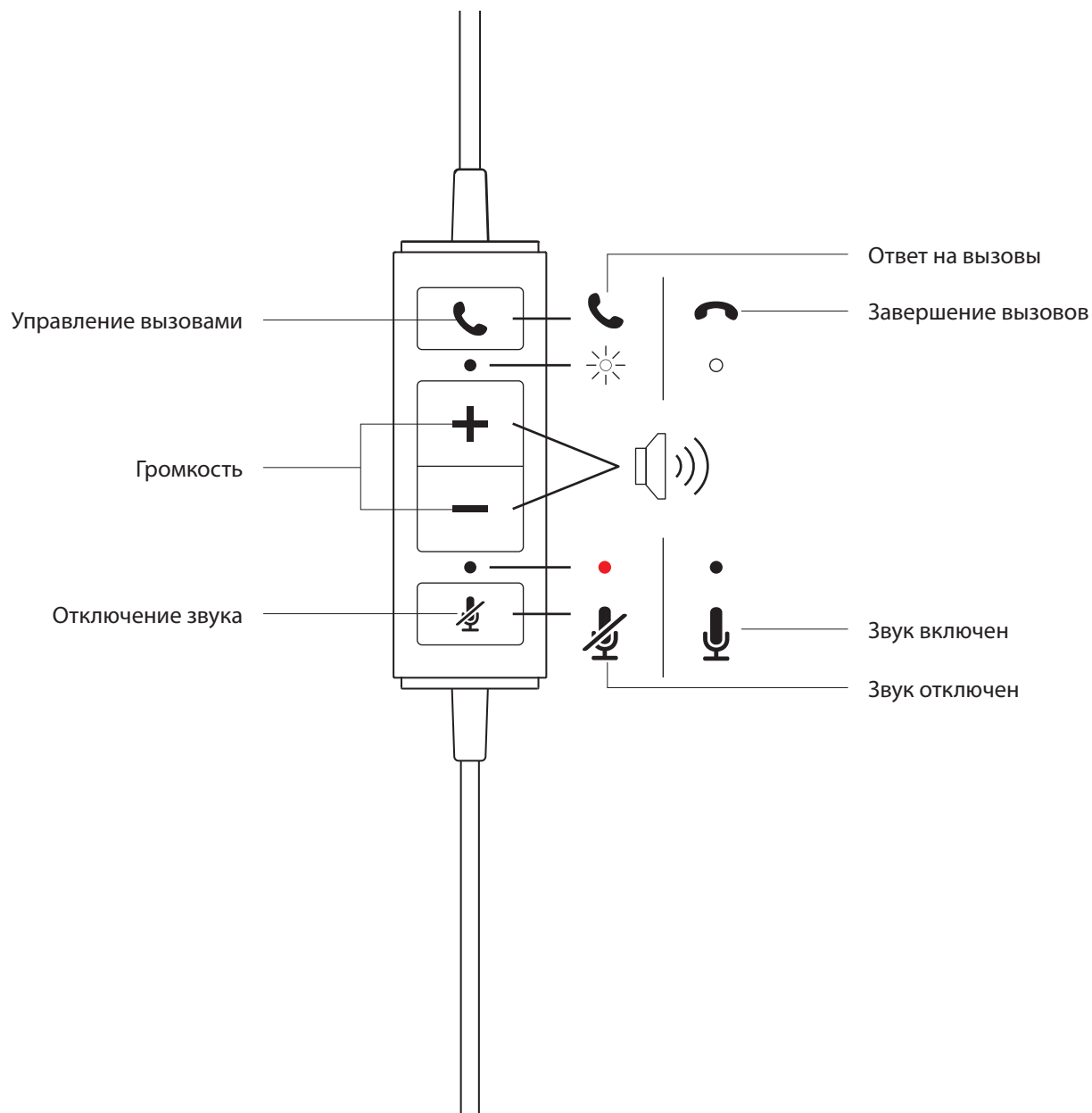
- 1 Держатель микрофона поворачивается на 270 градусов. Его можно расположить как справа, так и слева.
- 2 Чтобы микрофон лучше улавливал звук, отрегулируйте положение гибкого штатива.





## ВСТРОЕННЫЕ ЭЛЕМЕНТЫ УПРАВЛЕНИЯ И СВЕТОДИОДНЫЙ ИНДИКАТОР ГАРНИТУРЫ

Кнопка	Функция	Световой индикатор	Действие	
☎	Управление вызовами	Входящие вызовы	Мигает БЕЛЫМ	Коротко нажать для ответа на вызов
		Текущие вызовы	Горит БЕЛЫМ (непрерывно)	Коротко нажать для завершения вызова
+	Громкость	Не светится	Коротко нажать для увеличения громкости	
-			Коротко нажать для уменьшения громкости	
🔇	Отключение звука	Звук отключен	Коротко нажать для отключения / включения звука	
		Звук включен		Не светится



## РАЗМЕРЫ

### ГАРНИТУРА

Высота x ширина x толщина:  
165 x 172 x 50 мм

Вес  
МОНО: 0,085 кг  
СТЕРЕО: 0.111 кг

### АМБУШЮР

Высота x ширина x толщина:  
50 x 50 x 14 мм

## ТРЕБОВАНИЯ К СИСТЕМЕ

Windows® 8 и более новых версий  
macOS® 10.7 и более новых версий  
Linux®  
Один порт USB 2.0

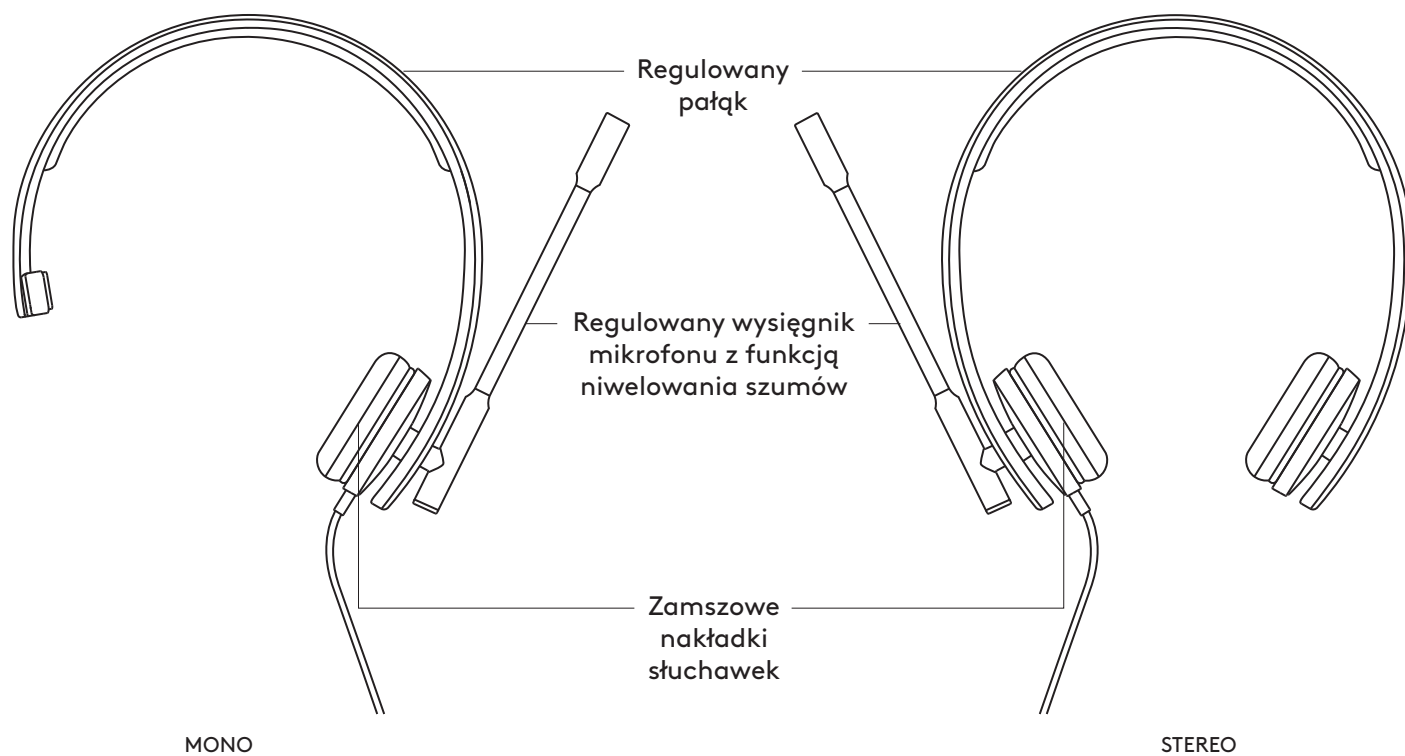
## ТЕХНИЧЕСКИЕ ХАРАКТЕРИСТИКИ

Входной импеданс: 32 Ом  
Чувствительность (наушники):  $94 \pm 3$  дБ  
Чувствительность (микрофон):  $-47 \pm 3$  дБ  
Частотный диапазон (гарнитура): 31,5 Гц – 20 кГц  
Частотный диапазон (микрофон): 100 Гц – 18 кГц  
Длина кабеля: 1,9 м

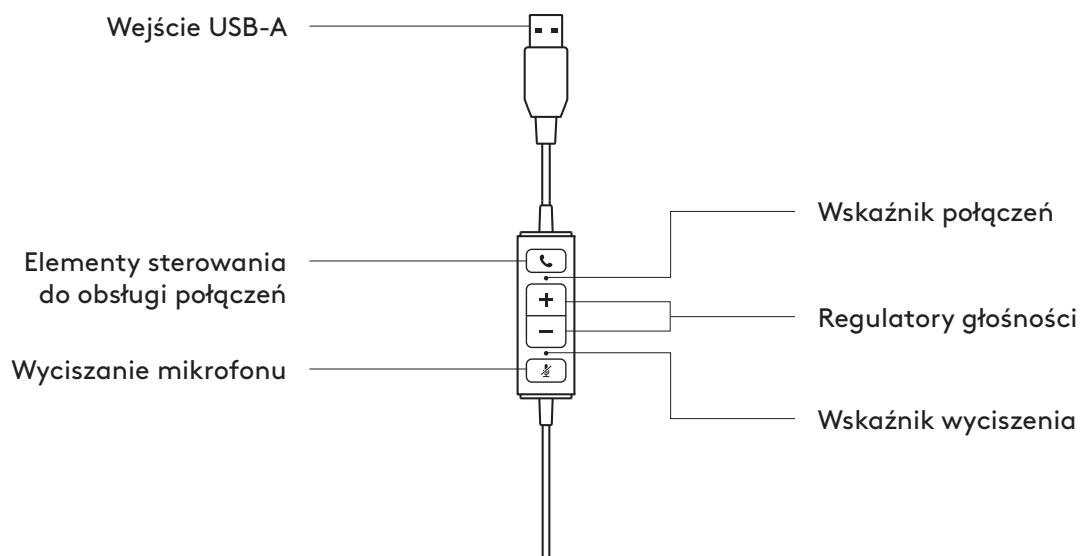
[www.logitech.com/support/mono-h570e](http://www.logitech.com/support/mono-h570e)

[www.logitech.com/support/stereo-h570e](http://www.logitech.com/support/stereo-h570e)

## OPIS URZĄDZENIA



## ELEMENT STERUJĄCY UMIESZCZONY NA KABLU



## ZAWARTOŚĆ ZESTAWU

### MONO

- 1 Zestaw słuchawkowy ze sterowaniem na kablu i złączem USB-A
- 2 Dokumentacja produktu



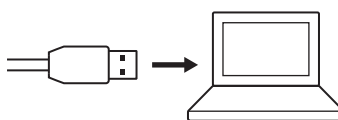
### STEREO

- 1 Zestaw słuchawkowy ze sterowaniem na kablu i złączem USB-A
- 2 Dokumentacja produktu



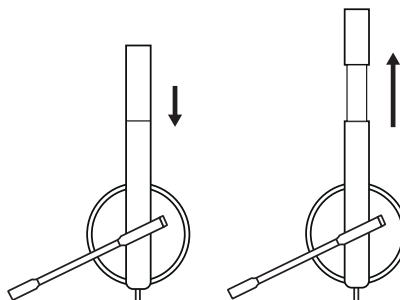
## PODŁĄCZANIE ZESTAWU SŁUCHAWKOWEGO

Podłącz złącze USB-A do portu USB-A komputera.



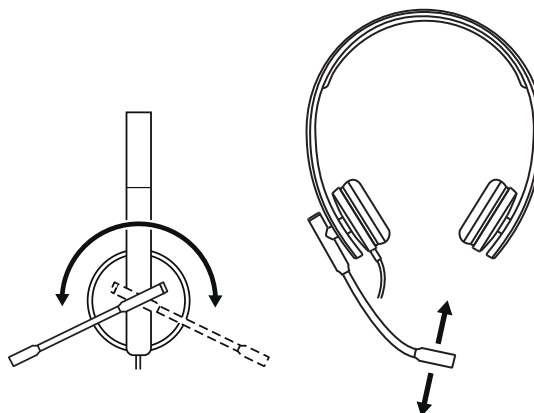
## DOPASOWYWANIE ZESTAWU SŁUCHAWKOWEGO

Wyreguluj zestaw słuchawkowy, przesuując pałąk w pozycję otwartą lub zamkniętą.



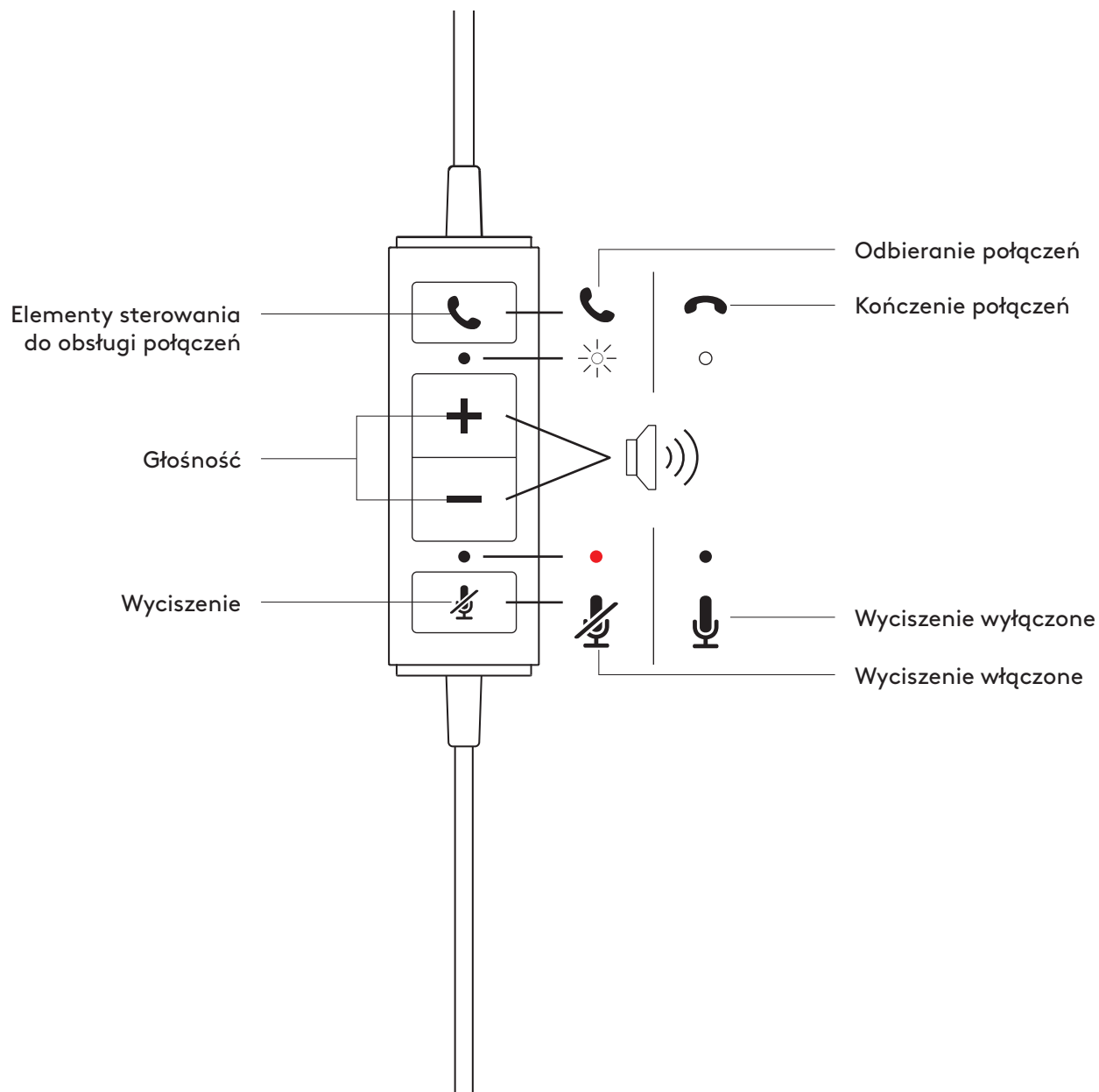
## REGULOWANIE WYSIĘGNIKA MIKROFONU

- 1 Wysięgnik mikrofonu obraca się o 270 stopni w obu kierunkach. Używaj go po lewej lub prawej stronie.
- 2 Wyreguluj położenie elastycznego wysięgnika mikrofonu, aby lepiej przechwytywać dźwięk.



## ELEMENTY STERUJĄCE ZESTAWU SŁUCHAWKOWEGO NA KABLU I WSKAŹNIK

Przycisk	Użycie	Wskaźnik świetlny	Działanie
☎	Elementy sterowania do obsługi połączeń	Połączenia przychodzące	Miga na BIAŁO
		Bieżące połączenia	Świeci się na BIAŁO
+	Głośność	Nie świeci	Krótkie naciśnięcie, aby zwiększyć głośność
-			Krótkie naciśnięcie, aby zmniejszyć głośność
🎧	Wyciszenie	Wyciszenie włączone	Krótkie naciśnięcie, aby wyciszyć/wyłączyć wyciszenie
		Wyciszenie wyłączone	



## WYMIARY

### ZESTAW SŁUCHAWKOWY:

Wysokość x szerokość x głębokość:  
165 mm x 172 mm x 50 mm

Masa:

MONO: 0,085 kg

STEREO: 0,111 kg

### NAUSZNIK:

Wysokość x szerokość x głębokość:  
50 mm x 50 mm x 14 mm

## WYMAGANIA SYSTEMOWE

System Windows®; 7 lub nowszy

macOS® 10.7 lub nowszy

Linux®

Jeden port USB 2.0

## DANE TECHNICZNE

Impedancja wejściowa: 32 omy

Czułość (słuchawki): 94 dB +/- 3 dB

Czułość (mikrofon): -47 dB +/- 3 dB

Pasma przenoszenia (zestaw słuchawkowy): 31,5 Hz–20 kHz

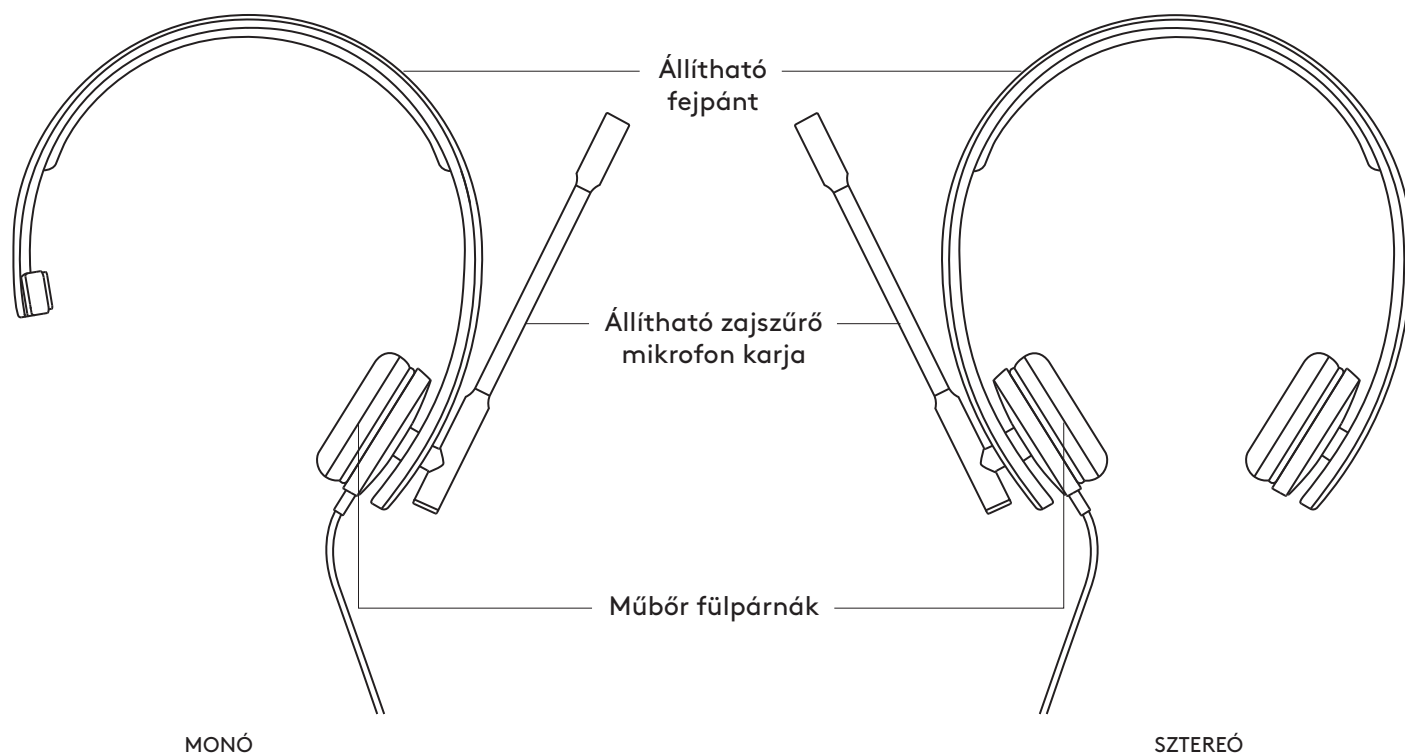
Pasma przenoszenia (mikrofon): 100 Hz - 18 kHz

Długość kabla: 1,9 m

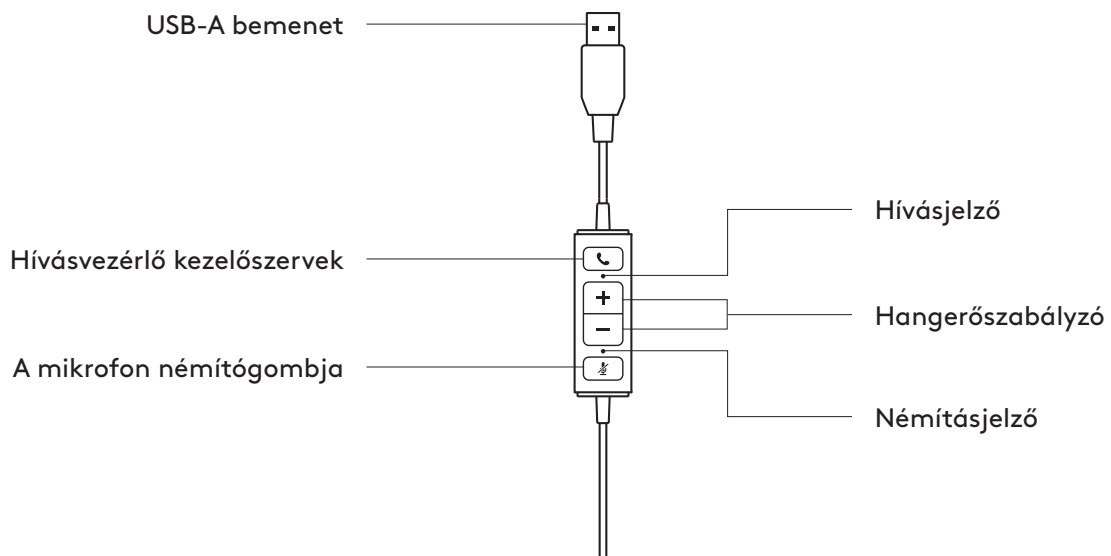
[www.logitech.com/support/mono-h570e](http://www.logitech.com/support/mono-h570e)

[www.logitech.com/support/stereo-h570e](http://www.logitech.com/support/stereo-h570e)

## A TERMÉK ISMERTETÉSE



## VEZETÉKBE ÉPÍTETT VEZÉRLŐ



## A CSOMAG TARTALMA

### MONÓ

- 1 Mikrofonos fejhallgató vezetékbe épített vezérlővel és USB-A-csatlakozóval
- 2 Felhasználói útmutató



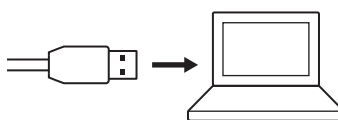
### SZTEREÓ

- 1 Mikrofonos fejhallgató vezetékbe épített vezérlővel és USB-A-csatlakozóval
- 2 Felhasználói útmutató



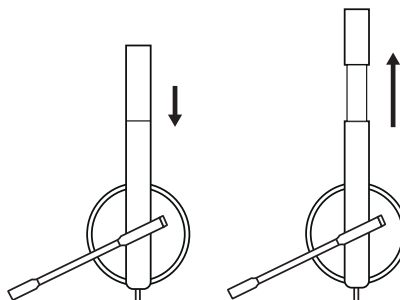
## A MIKROFONOS FEJHALLGATÓ CSATLAKOZTATÁSA

Csatlakoztassa az USB-A-csatlakozót a számítógép USB-A-portjához.



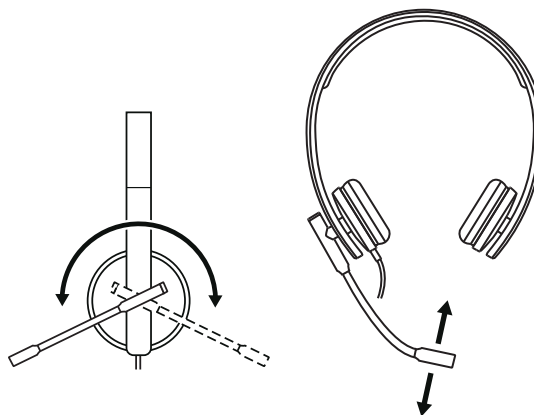
## A MIKROFONOS FEJHALLGATÓ BEÁLLÍTÁSA

A mikrofonos fejhallgatót a fejpánt nyitott vagy zárt helyzetbe csúsztatásával állíthatja be.



## A MIKROFONKAR BEÁLLÍTÁSA

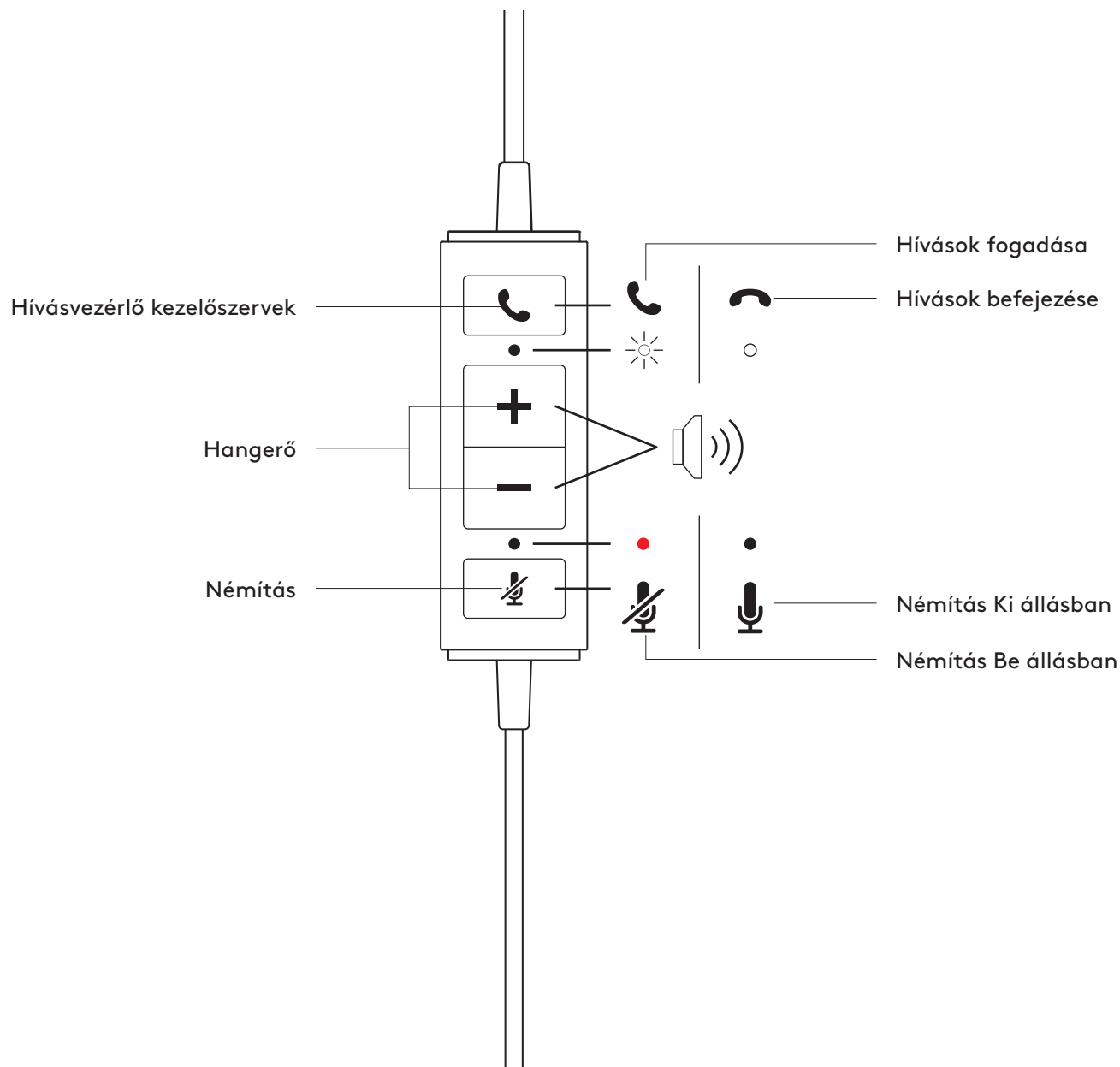
- 1 A mikrofonkar 270 fokban forog. Viselheti akár a bal, akár a jobb oldalon.
- 2 A rugalmas mikrofonkar helyét beállítva jobb minőségben rögzítheti a hangot.





## A MIKROFONOS FEJHALLGATÓ VEZETÉKBE ÉPÍTETT KEZELŐSZERVEI ÉS JELZŐFÉNYE

Gomb	Használat	Jelzőfény	Művelet	
☎	<b>Hívásvezérlő kezelőszervek</b>	Bejövő hívások	Villogó FEHÉR	Nyomja meg röviden a hívások fogadásához
		Folyamatban lévő hívások	Folyamatos FEHÉR	Nyomja meg röviden a hívások befejezéséhez
+	<b>Hangerő</b>	Nem világít	Nyomja meg röviden a hangerő növeléséhez	
-			Nyomja meg röviden a hangerő csökkentéséhez	
🔇	<b>Némítás</b>	Némítás Be állásban	Folyamatos PIROS	Nyomja meg röviden a némításhoz és a némítás megszüntetéséhez
		Némítás Ki állásban		



## MÉRETEK

### MIKROFONOS FEJHALLGATÓ:

Magasság × szélesség × mélység:  
165 mm x 172 mm x 50 mm

Tömeg:

MONÓ: 0,085 kg

SZTEREÓ: 0,111 kg

### FEJHALLGATÓPÁRNA:

Magasság × szélesség × mélység:  
50 mm x 50 mm x 14 mm

## RENDSZERKÖVETELMÉNYEK

Windows®7 vagy újabb

macOS® 10.7 vagy újabb

Linux®

Egy darab USB 2.0 port

## MŰSZAKI ADATOK

Bemeneti impedancia: 32 Ohm

Érzékenység (fülhallgató): 94 dB +/- 3 dB

Érzékenység (mikrofon): -47 dB +/- 3 dB

Frekvenciamenet (mikrofonos fejhallgató): 31,5 Hz – 20 kHz

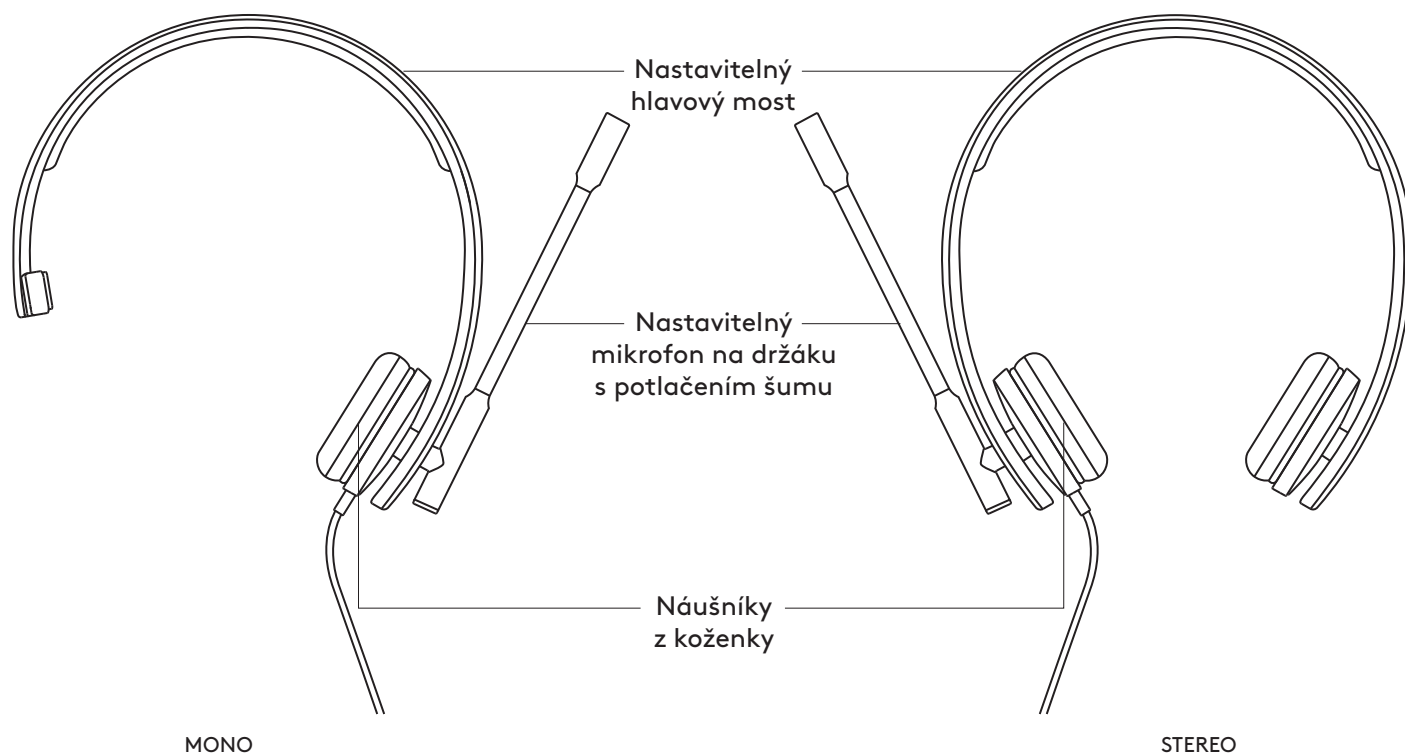
Frekvenciamenet (mikrofon): 100 Hz – 18 kHz

Kábelhossz: 1,9 m

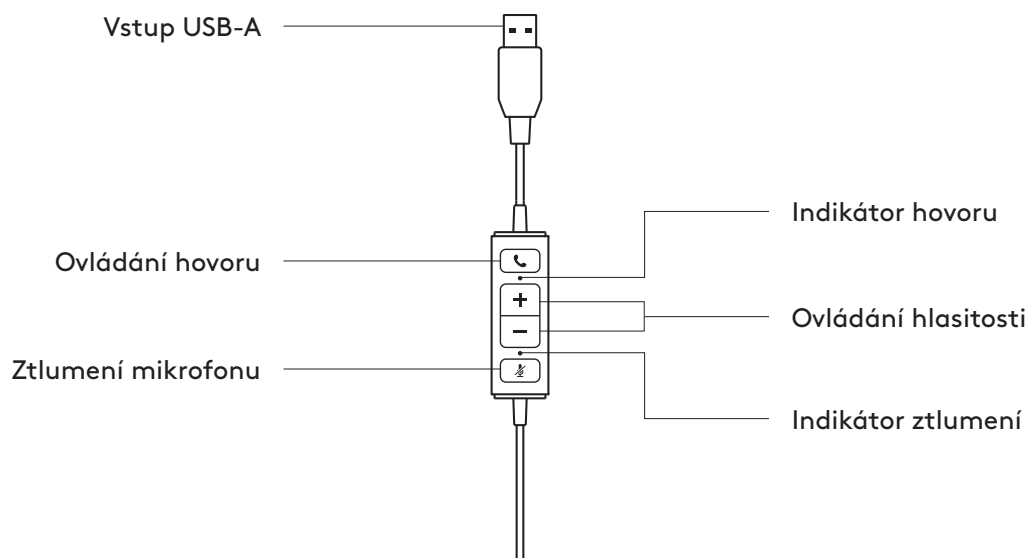
[www.logitech.com/support/mono-h570e](http://www.logitech.com/support/mono-h570e)

[www.logitech.com/support/stereo-h570e](http://www.logitech.com/support/stereo-h570e)

## POPIS PRODUKTU



## INTEGROVANÝ OVLADAČ



## OBSAH BALENÍ

### MONO

- 1 Náhlavní souprava s integrovaným ovladačem a konektorem USB-A
- 2 Uživatelská dokumentace



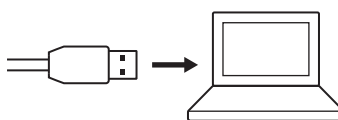
### STEREO

- 1 Náhlavní souprava s integrovaným ovladačem a konektorem USB-A
- 2 Uživatelská dokumentace



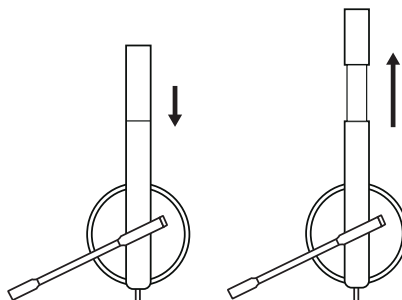
## PŘIPOJENÍ NÁHLAVNÍ SOUPRAVY

Připojte konektor USB-A k portu USB-A v počítači.



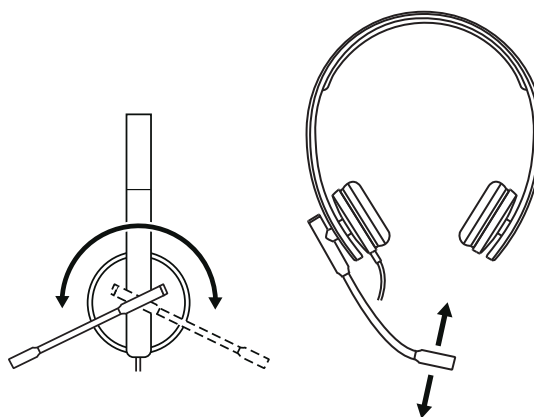
## USAZENÍ NÁHLAVNÍ SOUPRAVY

Přizpůsobte si náhlavní soupravu vysunutím nebo zasunutím hlavového mostu.



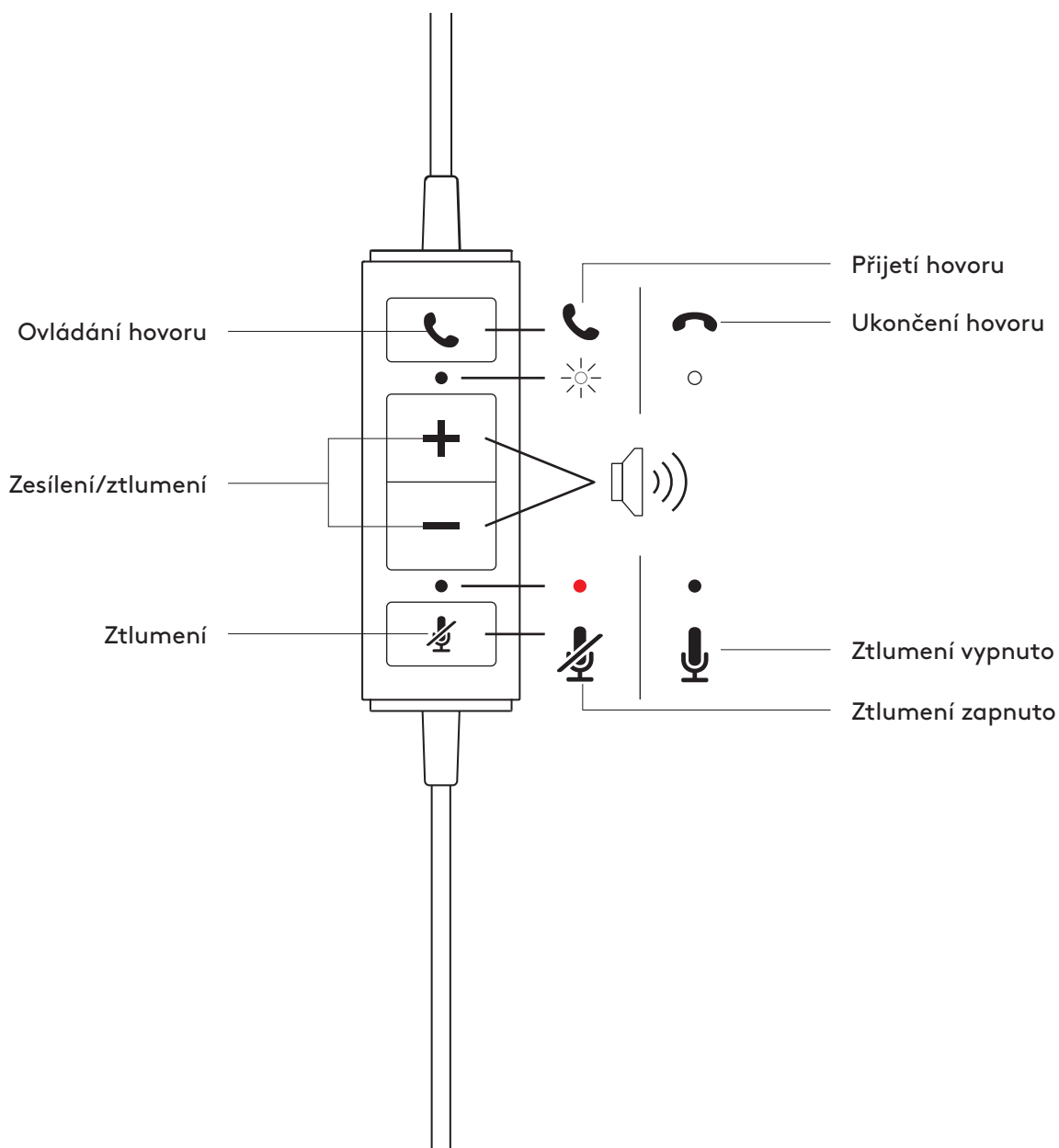
## NASTAVENÍ DRŽÁKU MIKROFONU

- 1 Držák mikrofonu je otočný v rozmezí 270 stupňů. Mikrofon lze nasadit na levou nebo pravou stranu soupravy.
- 2 Držák mikrofonu je flexibilní – přizpůsobte si jeho polohu za účelem lepšího snímání hlasu.



## INTEGROVANÉ OVLÁDACÍ PRVKY A INDIKÁTOR NÁHLAVNÍ SOUPRAVY

Tlačítko	Použití	Indikátor	Akce
☎	Ovládání hovoru	Příchozí hovor	Bliká BÍLE
		Probíhající hovor	Svídí BÍLE
+	Hlasitost	Nesvídí	Krátce stiskněte pro zvýšení hlasitosti
-			Krátce stiskněte pro snížení hlasitosti
🎤	Ztlumení	Ztlumení zapnuto	Krátkým stiskem aktivujete ztlumení/ zrušíte ztlumení
		Ztlumení vypnuto	



## ROZMĚRY

### NÁHLAVNÍ SOUPRAVA:

Výška x šířka x hloubka:  
165 mm x 172 mm x 50 mm

Hmotnost:  
MONO: 0,085 kg  
STEREO: 0,111 kg

### NÁUŠNÍKY:

Výška x šířka x hloubka:  
50 mm x 50 mm x 14 mm

## SYSTÉMOVÉ POŽADAVKY

Windows® 8 nebo vyšší  
macOS® 10.7 nebo vyšší  
Linux®  
Jeden port USB 2.0

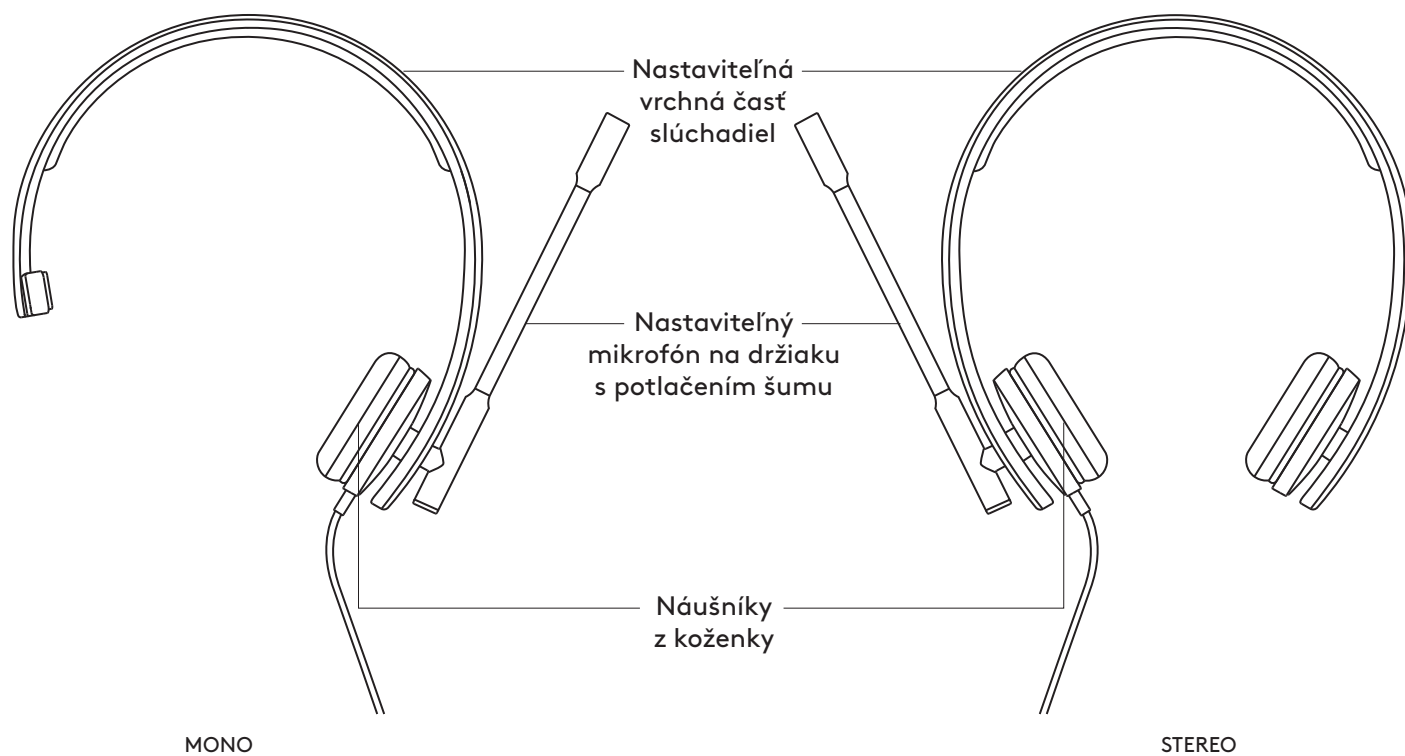
## TECHNICKÉ PARAMETRY

Vstupní impedance: 32 ohmů  
Citlivost (sluchátka): 94 dB +/- 3 dB  
Citlivost (mikrofon): -47 dB +/- 3 dB  
Frekvenční rozsah (náhlavní souprava): 31,5 Hz - 20 kHz  
Frekvenční rozsah (mikrofon): 100 Hz-18 KHz  
Délka kabelu: 1,9 m

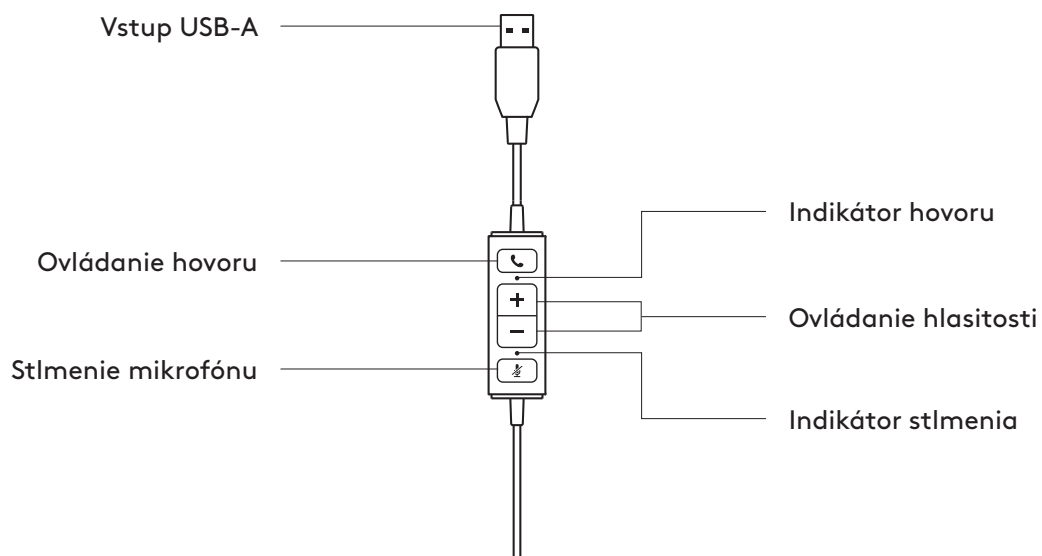
[www.logitech.com/support/mono-h570e](http://www.logitech.com/support/mono-h570e)

[www.logitech.com/support/stereo-h570e](http://www.logitech.com/support/stereo-h570e)

## OPIS PRODUKTU



## INTEGROVANÝ OVLÁDAČ



## OBSAH BALENIA

### MONO

- 1 Náhlavná súprava s integrovaným ovládačom a konektorom USB-A
- 2 Používateľská dokumentácia



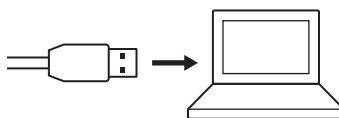
### STEREO

- 1 Náhlavná súprava s integrovaným ovládačom a konektorom USB-A
- 2 Používateľská dokumentácia



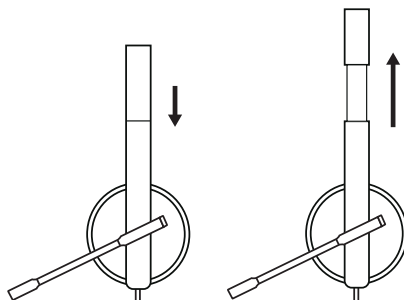
## PRIPOJENIE NÁHLAVNEJ SÚPRAVY

Pripojte konektor USB-A k portu USB-A v počítači.



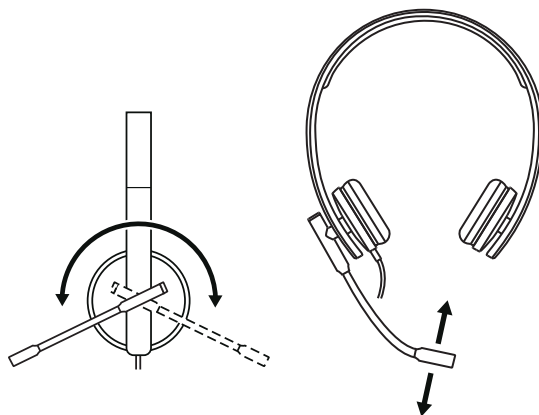
## USADENIE NÁHLAVNEJ SÚPRAVY

Prispôbte si náhlavnú súpravu vysunutím alebo zasunutím hlavového mostu.



## NASTAVENIE DRŽIAKA MIKROFÓNU

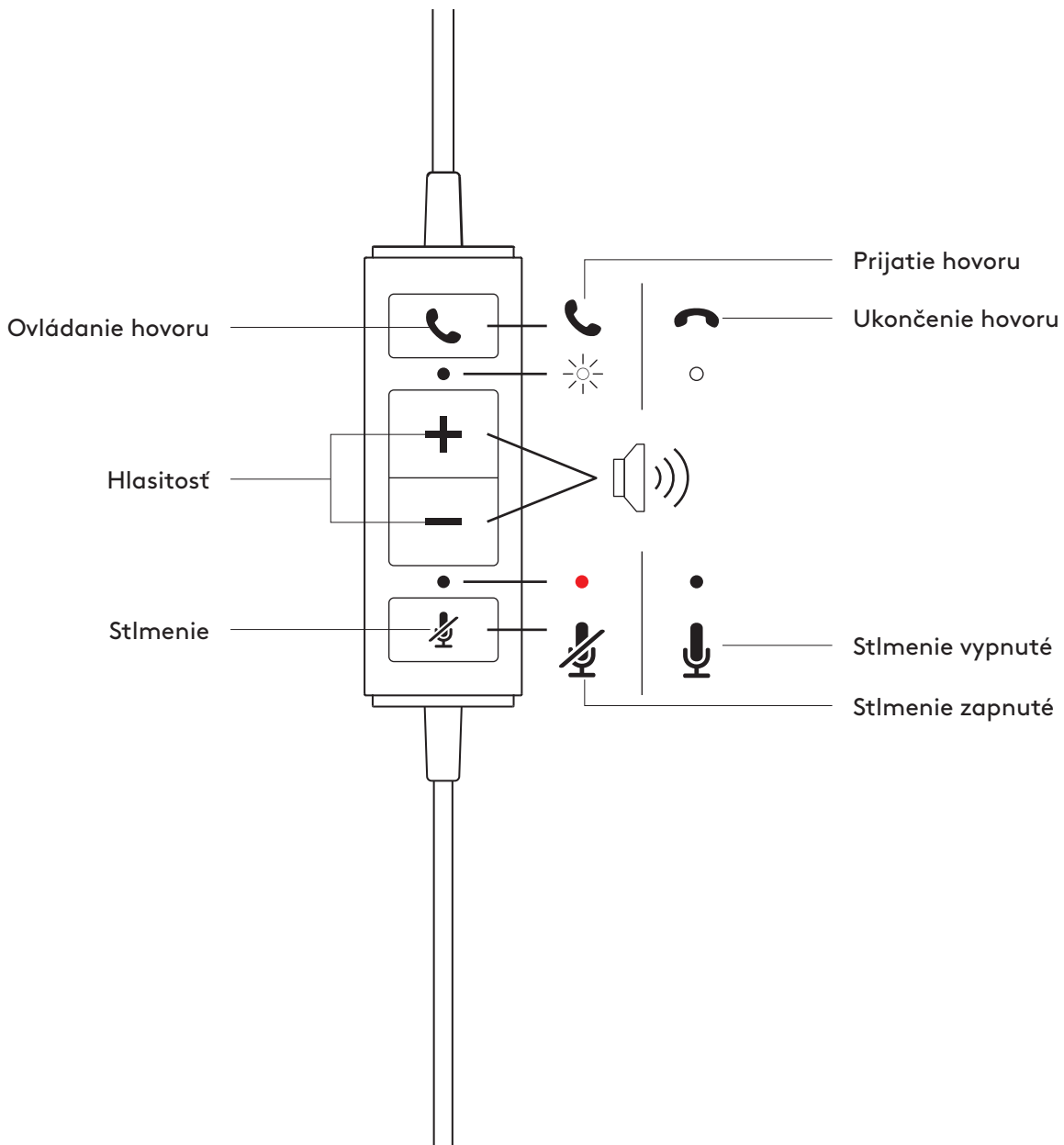
- 1 Držiak mikrofónu je otočný v rozmedzí 270 stupňov. Mikrofón je možné nasadiť na ľavú alebo pravú stranu súpravy.
- 2 Držiak mikrofónu je flexibilný – prispôbte si jeho polohu s cieľom lepšieho snímania hlasu.





## INTEGROVANÉ OVLÁDACIE PRVKY A INDIKÁTOR NÁHLAVNEJ SÚPRAVY

Tlačidlo	Použitie	Indikátor	Akcia
☎	Ovládanie hovoru	Prichádzajúci hovor	Bliká NA BIELO
		Prebiehajúci hovor	Svieti NA BIELO
+	Hlasitosť	Nesvieti	Krátko stlačte pre zvýšenie hlasitosti
-			Krátko stlačte pre zníženie hlasitosti
🎤	Stlmenie	Stlmenie zapnuté	Krátkym stlačením aktivujete stlmenie/ zrušíte stlmenie
		Stlmenie vypnuté	



## ROZMERY

### NÁHLAVNÁ SÚPRAVA:

Výška × šírka × hĺbka:  
165 mm × 172 mm × 50 mm

Hmotnosť:  
MONO: 0,085 kg  
STEREO: 0,111 kg

### NÁUŠNÍKY:

Výška × šírka × hĺbka:  
50 mm × 50 mm × 14 mm

## SYSTÉMOVÉ POŽIADAVKY

Windows® 8 alebo novší  
macOS® 10.7 alebo novší  
Linux®  
Jeden port USB 2.0

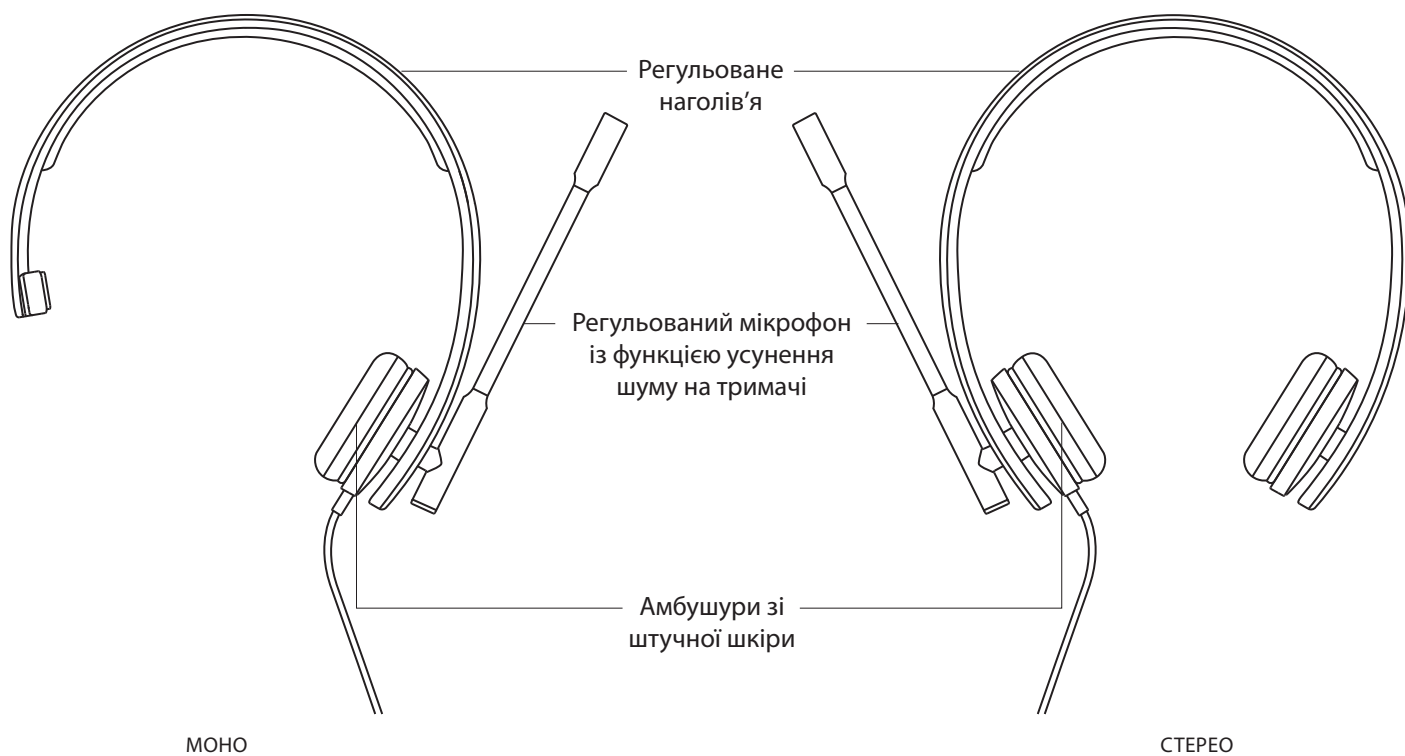
## TECHNICKÉ PARAMETRE

Vstupná impedancia: 32 ohmov  
Citlivosť (slúchadlá): 94 dB +/- 3 dB  
Citlivosť (mikrofón): -47 dB +/- 3 dB  
Frekvenčný rozsah (náhlavná súprava): 31,5 Hz - 20 kHz  
Frekvenčný rozsah (mikrofón): 100 Hz - 18 kHz  
Dĺžka kábla: 1,9 m

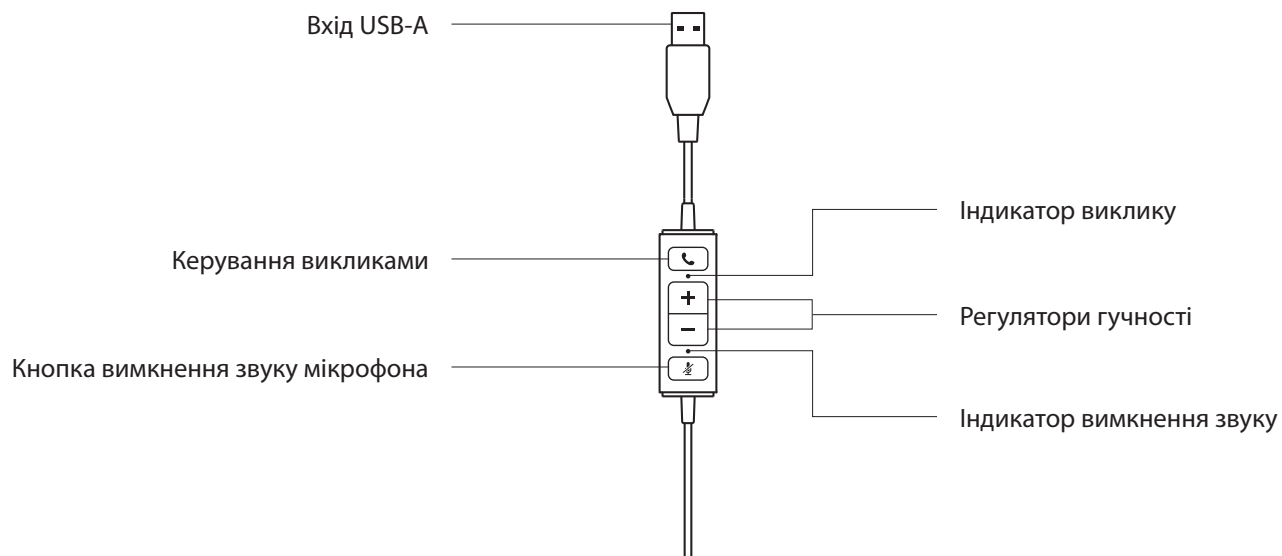
[www.logitech.com/support/mono-h570e](http://www.logitech.com/support/mono-h570e)

[www.logitech.com/support/stereo-h570e](http://www.logitech.com/support/stereo-h570e)

## ОЗНАЙОМЛЕННЯ З ПРИСТРОЄМ



## ВБУДОВАНИЙ КОНТРОЛЕР



## У КОМПЛЕКТІ

МОНО

- 1 Гарнітура із вбудованим контролером і роз'ємом USB-A
- 2 Документація користувача



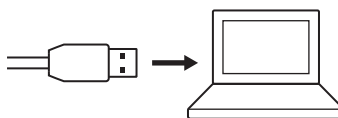
СТЕРЕО

- 1 Гарнітура із вбудованим контролером і роз'ємом USB-A
- 2 Документація користувача



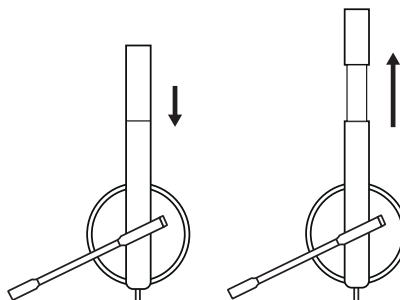
## ПІДКЛЮЧЕННЯ ГАРНІТУРИ

Вставте роз'єм USB-A у порт USB-A на комп'ютері.



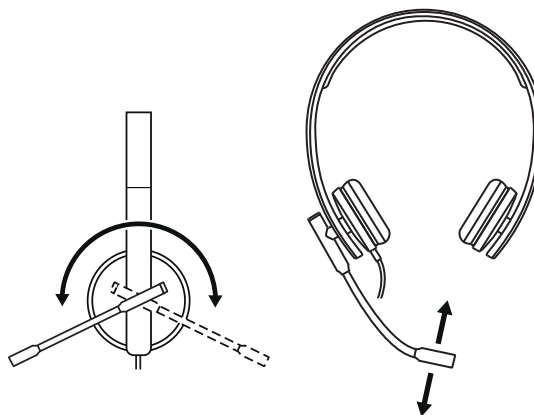
## ПОСАДКА ГАРНІТУРИ

Відрегулюйте посадку гарнітури, висуваючи наголів'я до потрібного рівня.



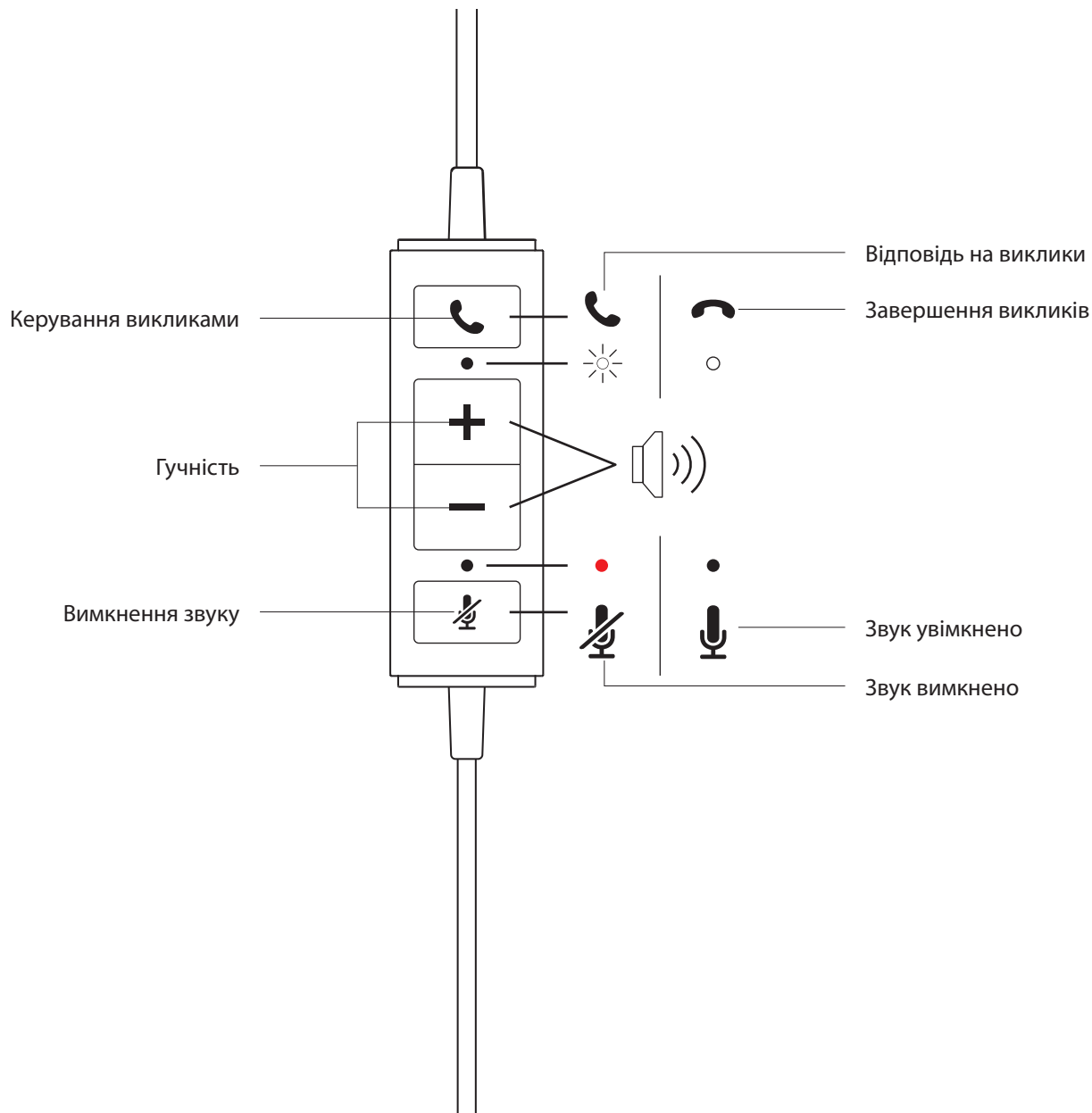
## РЕГУЛЮВАННЯ ТРИМАЧА МІКРОФОНА

- 1 Підвісний мікрофон обертається на 270°. Його можна розташувати як із лівого, так і з правого боку.
- 2 Відрегулюйте положення гнучкого тримача мікрофона для покращеної якості вловлювання голосу.



## ВБУДОВАНІ ЕЛЕМЕНТИ КЕРУВАННЯ ТА СВІТЛОДІЮДНИЙ ІНДИКАТОР ГАРНІТУРИ

Кнопка	Функція	Світлодіодний індикатор	Дія
☎	Керування викликами	Вхідні виклики	Миготить БІЛИМ
		Поточні виклики	Горить БІЛИМ (безперервно)
+	Гучність	Не світиться	Коротко натисніть для збільшення гучності
-			Коротко натисніть для зменшення гучності
🔇	Вимкнення звуку	Звук вимкнено	Коротко натисніть для вимкнення / ввімкнення звуку
		Звук увімкнено	



## РОЗМІРИ

### ГАРНІТУРА

Висота х ширина х товщина:  
165 x 172 x 50 мм

Вага  
МОНО: 0,085 кг  
СТЕРЕО: 0,111 кг

### АМБУШУР

Висота х ширина х товщина:  
50 x 50 x 14 мм

## ВИМОГИ ДО СИСТЕМИ

Windows® 8 або пізніших версій  
macOS® 10.7 або пізніших версій  
Linux®  
Один порт USB 2.0

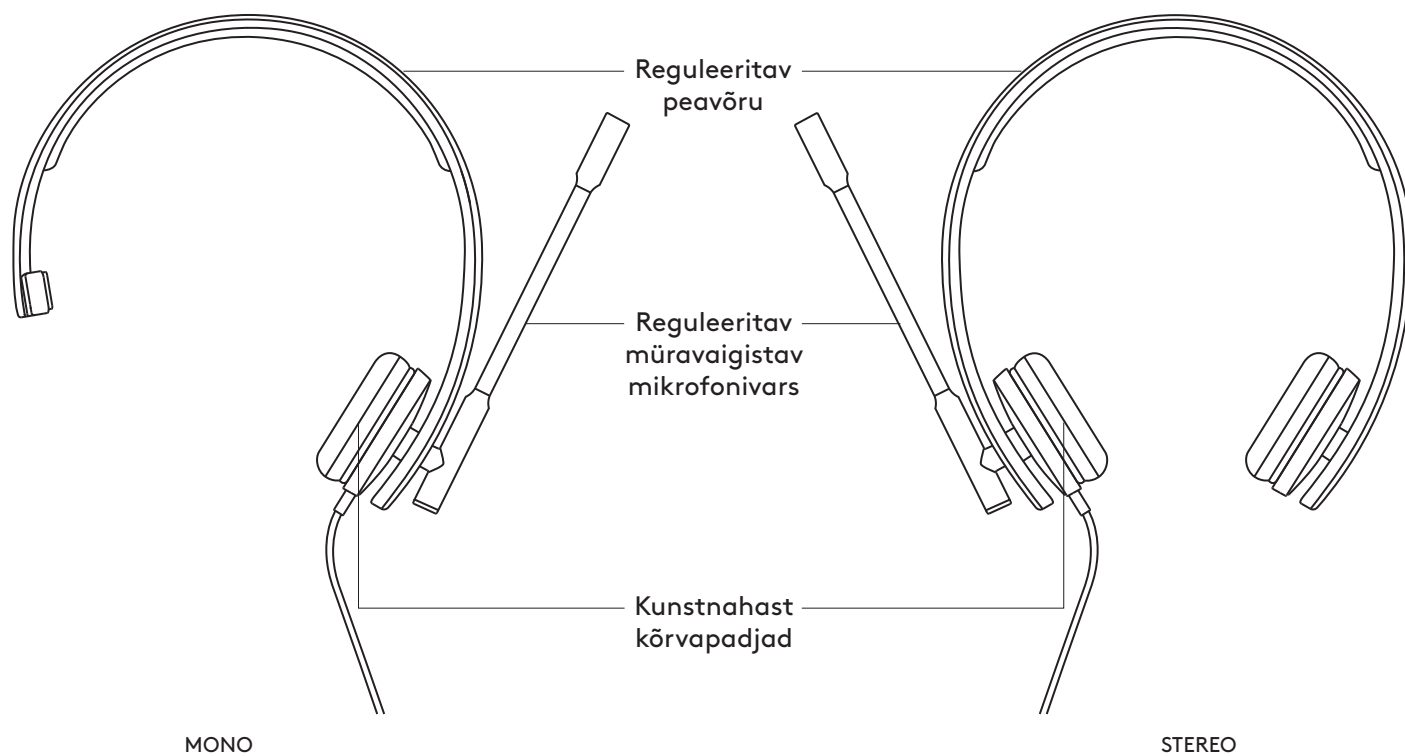
## ТЕХНІЧНІ ХАРАКТЕРИСТИКИ

Вхідний імпеданс: 32 Ом  
Чутливість (наушники):  $94 \pm 3$  дБ  
Чутливість (мікрофон):  $-47 \pm 3$  дБ  
Частотний діапазон (гарнітура): 31,5 Гц – 20 кГц  
Частотний діапазон (мікрофон): 100 Гц – 18 кГц  
Довжина кабелю: 1,9 м

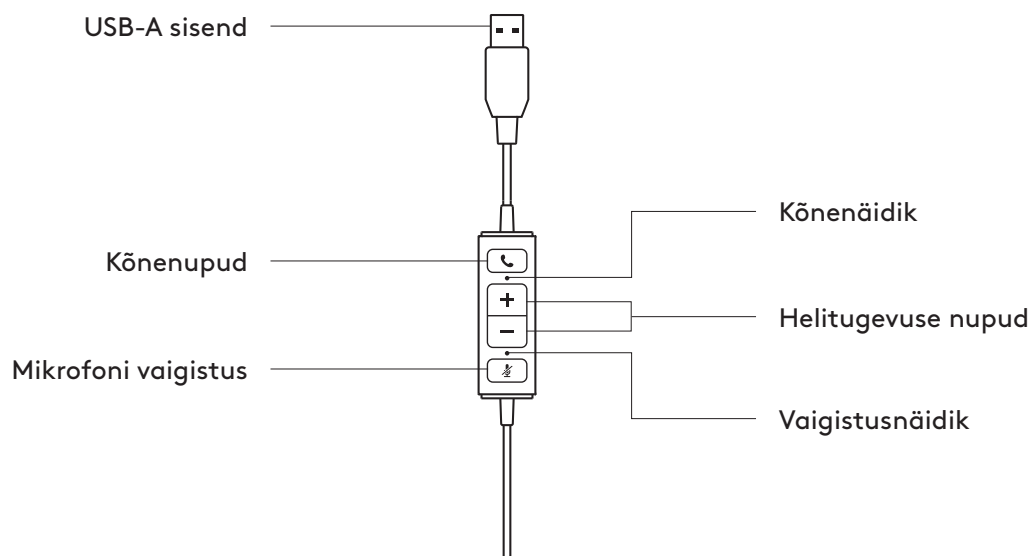
[www.logitech.com/support/mono-h570e](http://www.logitech.com/support/mono-h570e)

[www.logitech.com/support/stereo-h570e](http://www.logitech.com/support/stereo-h570e)

## TOOTE TUTVUSTUS



## JUHTMEL ASUV KONTROLLER



## KARBI SISU

### MONO

- 1 Peakomplekt juhtmel asuva kontrolleri ja USB-A-konnektoriga
- 2 Kasutaja dokumentatsioon



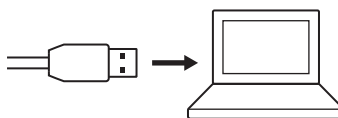
### STEREO

- 1 Peakomplekt juhtmel asuva kontrolleri ja USB-A-konnektoriga
- 2 Kasutaja dokumentatsioon



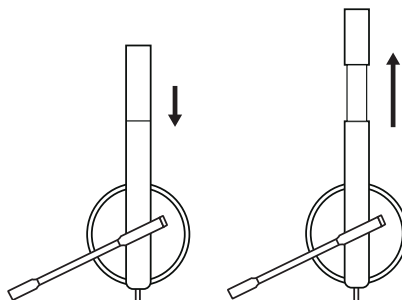
## PEAKOMPLEKTI ÜHENDAMINE

Ühendage USB-A-konnektor arvuti USB-A porti.



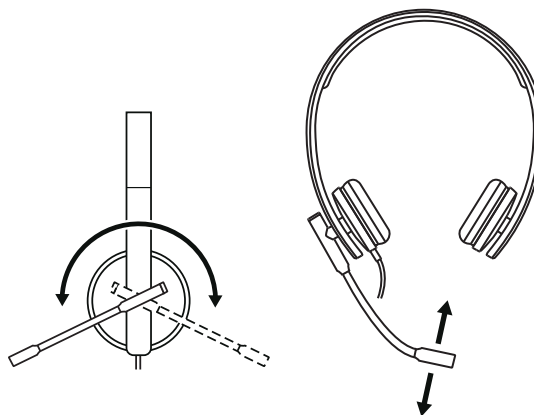
## PEAKOMPLEKTI PÄHESOBIVUS

Peakomplekti kohandamiseks liigutage peavõru mõlemast otsast kinni või lahti.



## MIKROFONIVARRE KOHANDAMINE

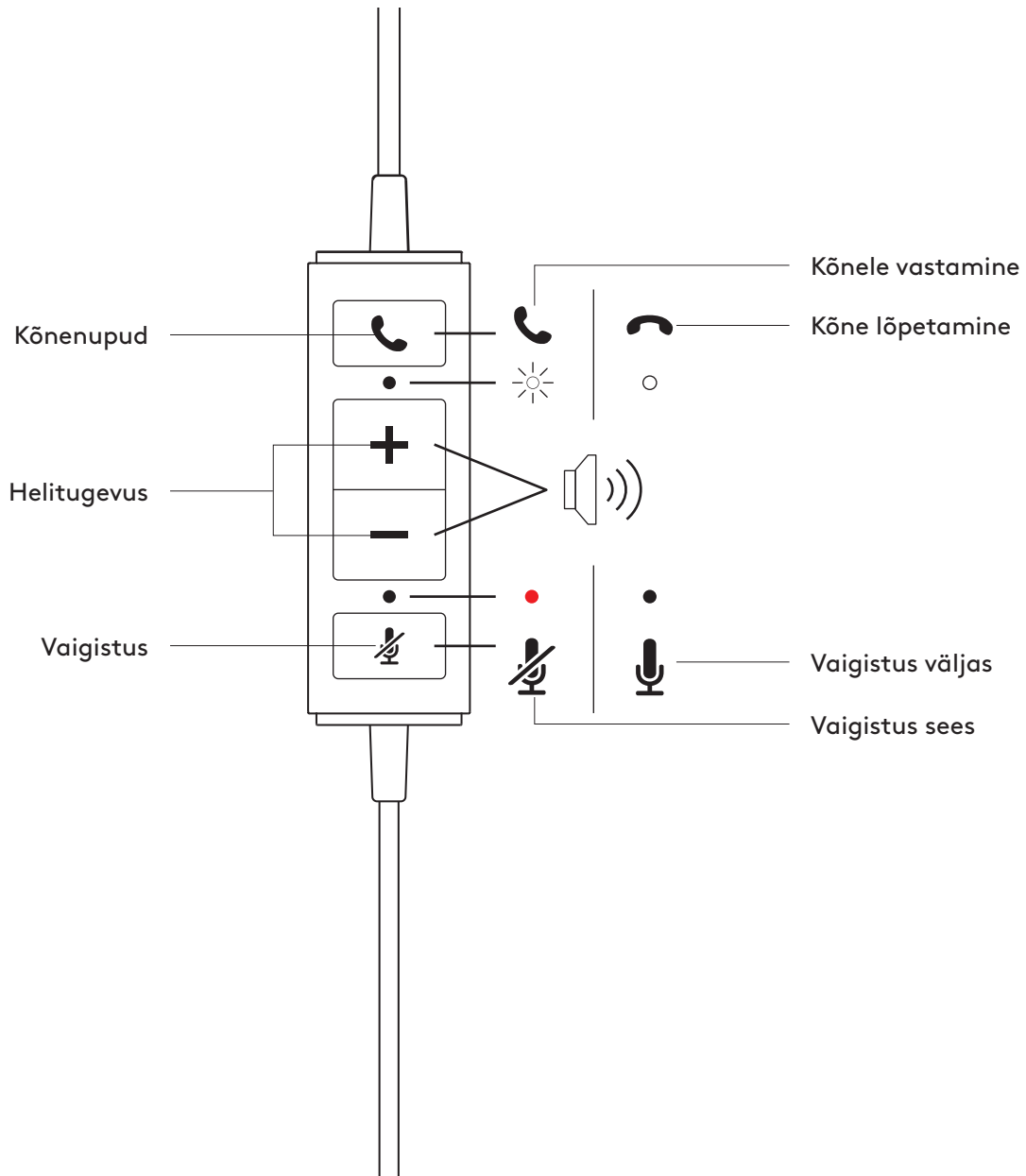
- 1 Mikrofonivart saab pöörata kuni 270 kraadi. Seda saab kasutada nii vasakul kui ka paremal küljel.
- 2 Liigutage paindlik mikrofonivars just sinna, kust see kõige paremini teie hääle kinni püüab.





## PEAKOMPLEKTI JUHTMEL ASUVAD NUPUD JA INDIKAATORTULI

Nupp	Kasutus	Indikaatortuli	Toiming	
☎	Kõnenupud	Sissetulev kõne	VALGE tuli vilgub	Lühike vajutus kõnele vastamiseks
		Poleliolev kõne	VALGE tuli põleb	Lühike vajutus kõne lõpetamiseks
+	Helitugevus	Tuli ei põle	Lühike vajutus helitugevuse suurendamiseks	
-			Lühike vajutus helitugevuse vähendamiseks	
🔇	Vaigistus	Vaigistus sees	Lühike vajutus vaigistuseks / vaigistuse tühistamiseks	
		Vaigistus väljas		Tuli ei põle



## MÕÕDUD

### PEAKOMPLEKT:

Kõrgus x laius x sügavus:  
165 mm x 172 mm x 50 mm

Kaal:  
MONO: 0,085 kg  
STEREO: 0,111 kg

### KÕRVAPADI:

Kõrgus x laius x sügavus:  
50 mm x 50 mm x 14 mm

## SÜSTEEMINÕUDED

Windows® 8 või uuem  
macOS® 10.7 või uuem  
Linux®  
Üks USB 2.0 port

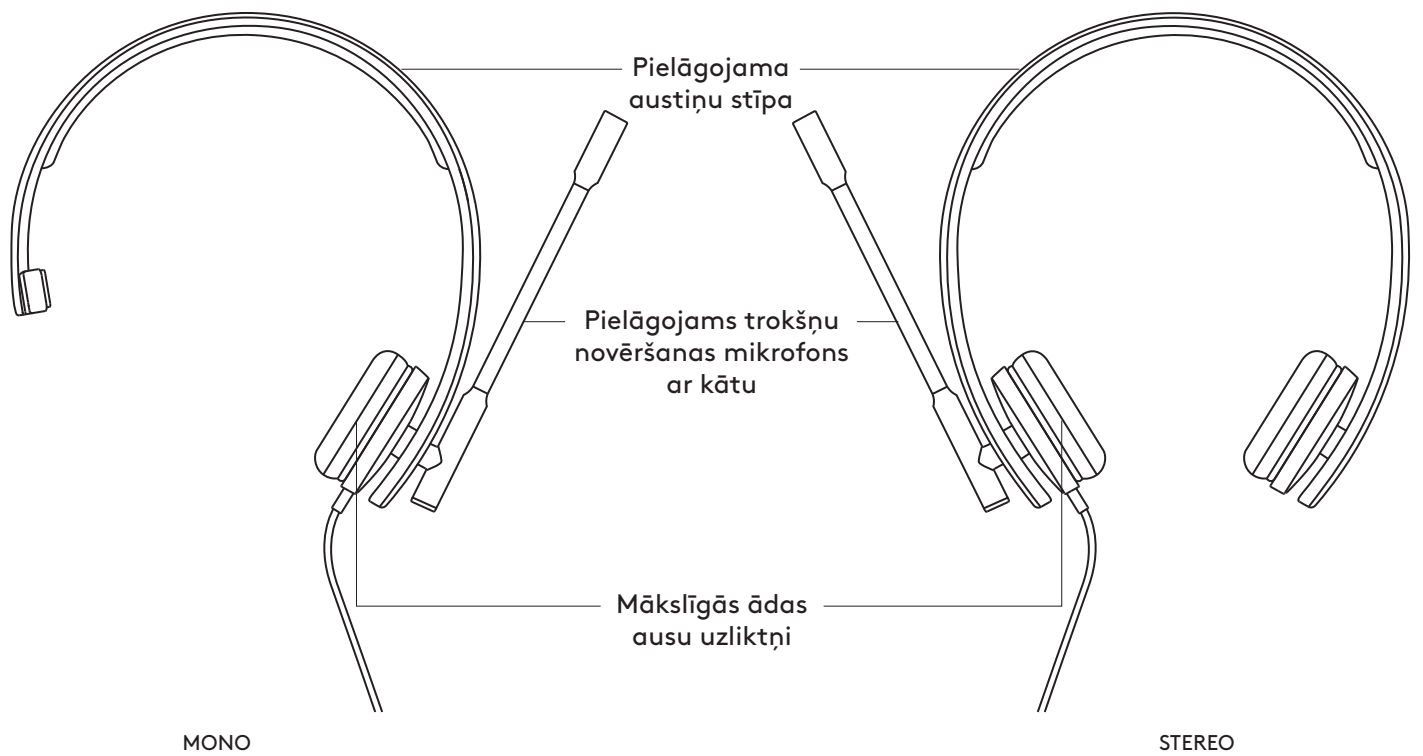
## TEHNILISED ANDMED

Sisendi takistus: 32 oomi  
Tundlikkus (kõrvaklapp): 94 dB +/- 3 dB  
Tundlikkus (mikrofon): -47 dB +/- 3 dB  
Sagedusvastus (peakomplekt): 31,5 Hz – 20 kHz  
Sagedusvastus (mikrofon): 100 Hz – 18 kHz  
Kaabli pikkus: 1,9 m

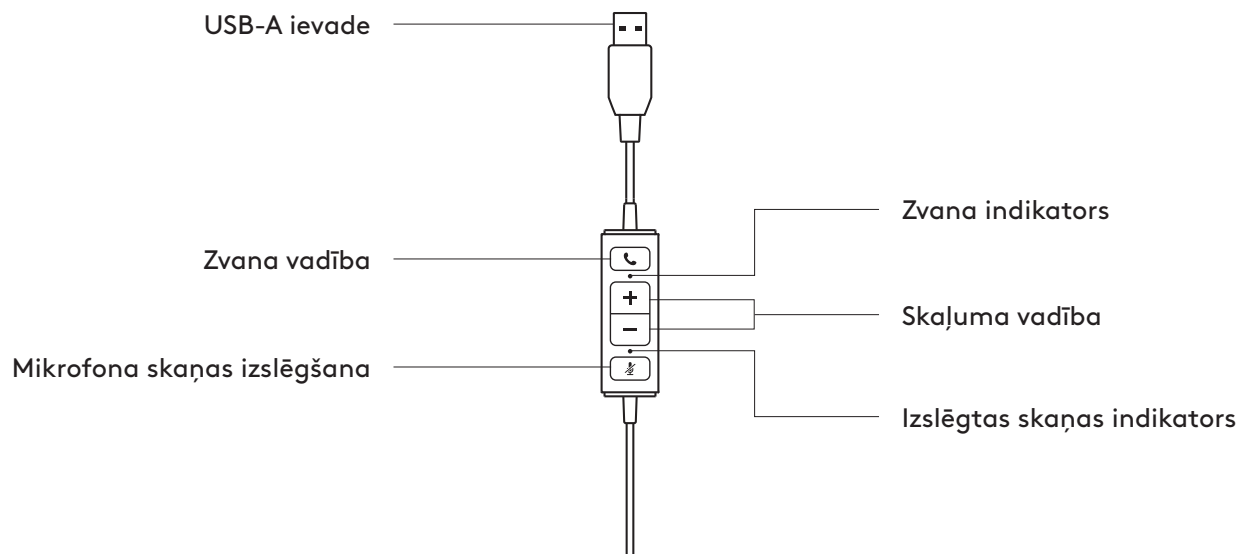
[www.logitech.com/support/mono-h570e](http://www.logitech.com/support/mono-h570e)

[www.logitech.com/support/stereo-h570e](http://www.logitech.com/support/stereo-h570e)

## IEPAZĪSTIET IERĪCI



## IEBŪVĒTAS VADĪKLAS



## IEPAKOJUMA SATURS

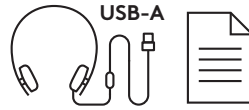
### MONO

- 1 Ausiņas ar iebūvētām vadīklām un USB-A savienojumu
- 2 Lietotāja dokumentācija



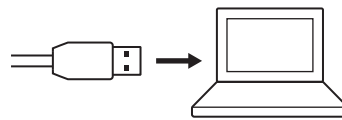
### STEREO

- 1 Ausiņas ar iebūvētām vadīklām un USB-A savienojumu
- 2 Lietotāja dokumentācija



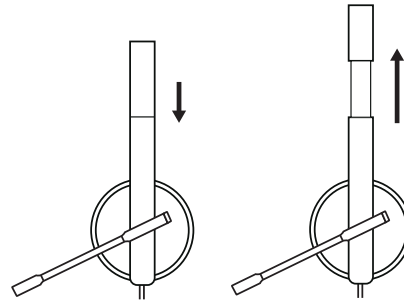
## AUSTIŅU PIEVIENOŠANA

Iespraudiet USB-A spraudni datora USB-A pieslēgvielā.



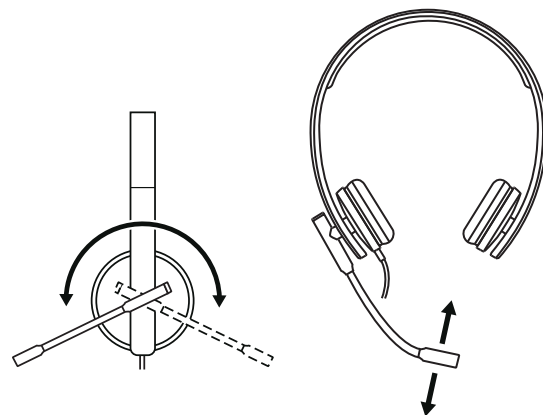
## AUSTIŅU REGULĒŠANA

Pielāgojiet ausiņas, bīdot ausiņu stīpu uz āru vai uz iekšu.



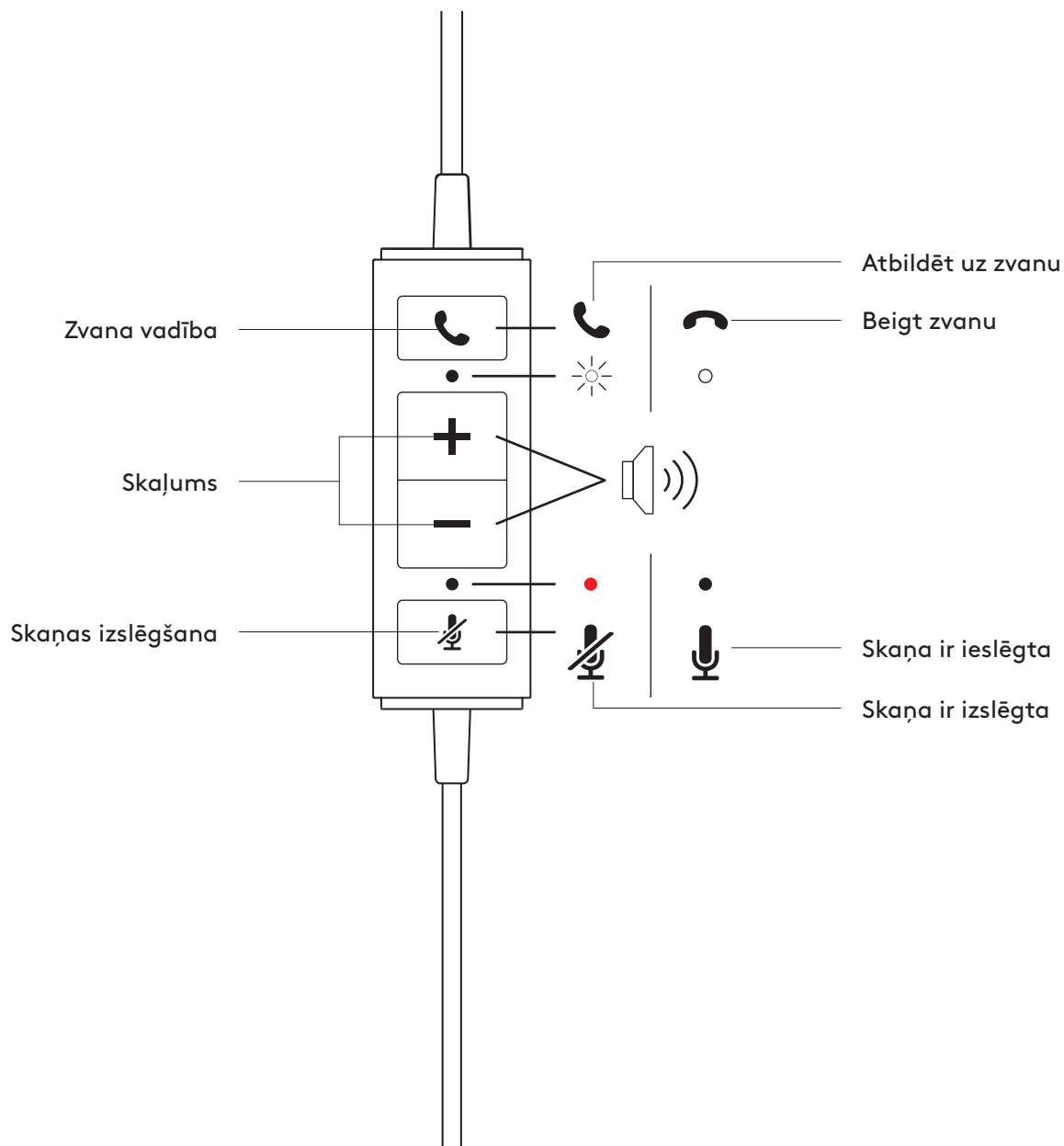
## MIKROFONA KĀTA PIELĀGOŠANA

- 1 Mikrofona kāts rotē par 270°. To var turēt kreisajā vai labajā pusē.
- 2 Pielāgojiet lokāmā mikrofona kāta pozīciju, lai labāk uztvertu balsi.



## AUSTIŅU IEBŪVĒTIE VADĪBAS ELEMENTI UN GAISMAS INDIKATORS

Poga	Lietojums	Gaismas indikators	Darbība
☎	<b>Zvana vadība</b>	Ienākoši zvani	Mirgojoša BALTA gaisma
		Notiekoši zvani	Nepārtraukta BALTA gaisma
+	<b>Skaļums</b>	Nedeg	Īsi nospiediet, lai palielinātu skaļumu
-			Ātri nospiediet, lai mazinātu skaļumu
🎤	<b>Skaņas izslēgšana</b>	Skaņa ir izslēgta	Ātri nospiediet, lai ieslēgtu vai izslēgtu skaņu
		Skaņa ir ieslēgta	



## IZMĒRI

### AUSTIŅAS:

augstums x platums x dziļums:  
165 mm x 172 mm x 50 mm

Svars:

MONO: 0,085 kg

STEREO: 0,111 kg

### AUSU UZLIKTNIS:

augstums x platums x dziļums:  
50 mm x 50 mm x 14 mm

## SISTĒMAS PRASĪBAS

Windows® 8 vai jaunāka versija

macOS® 10.7 vai jaunāka versija

Linux®

Viena USB 2.0 pieslēgvietā

## TEHNISKĀ SPECIFIKĀCIJA

Ievades pretestība: 32 omi

Jutība (austiņas): 94 dB +/- 3 dB

Jutība (mikrofons): -47 dB +/- 3 dB

Frekvenču diapazons (austiņas): no 31,5 Hz līdz 20 kHz

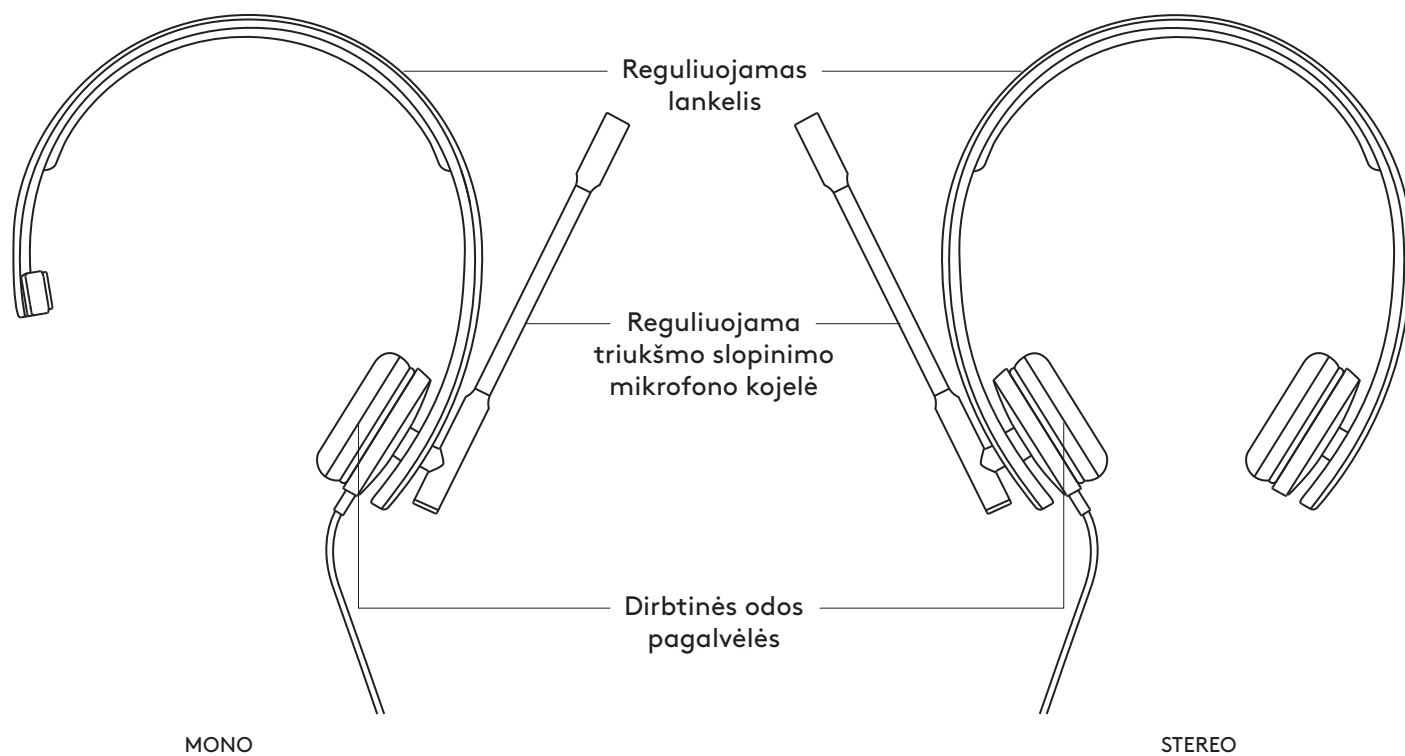
Frekvenču diapazons (mikrofons): no 100 Hz līdz 18 kHz

Vada garums: 1,9 m

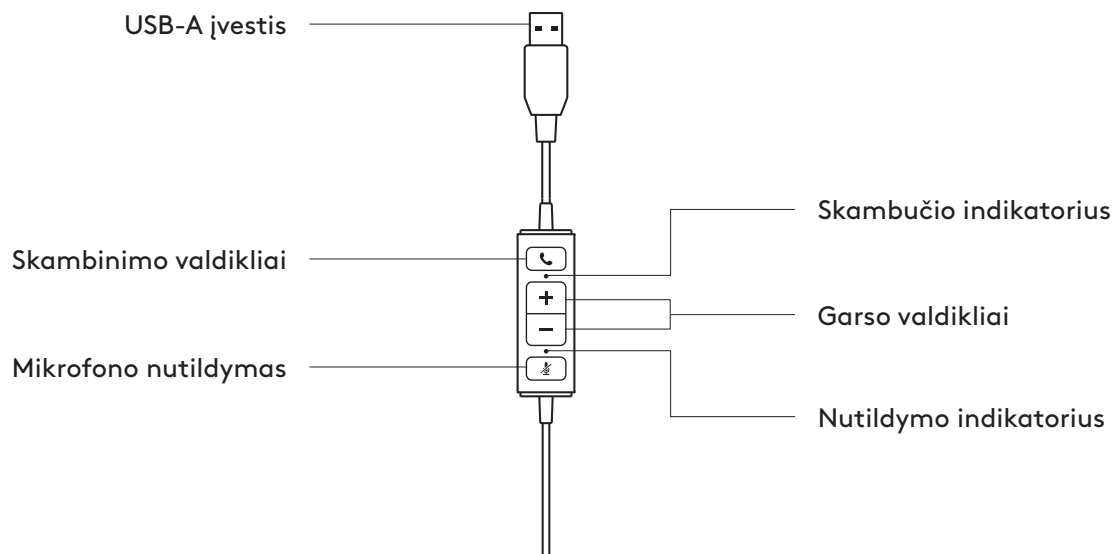
[www.logitech.com/support/mono-h570e](http://www.logitech.com/support/mono-h570e)

[www.logitech.com/support/stereo-h570e](http://www.logitech.com/support/stereo-h570e)

## SUSIPAŽINKITE SU SAVO PRODUKTU



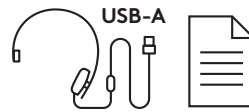
## VIENAELIS VALDIKLIS



## DĖŽUTĖJE YRA

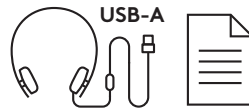
### MONO

- 1 Ausinės su viena eiliu valdikliu ir USB-A jungtimi
- 2 Naudotojo dokumentacija



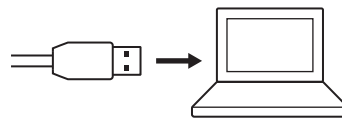
### STEREO

- 1 Ausinės su viena eiliu valdikliu ir USB-A jungtimi
- 2 Naudotojo dokumentacija



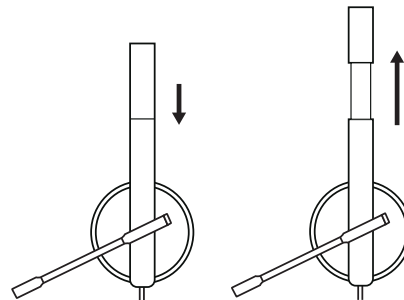
## AUSINIŲ PRIJUNGIMAS

Prijunkite USB-A jungtį prie savo kompiuterio USB-A prievado.



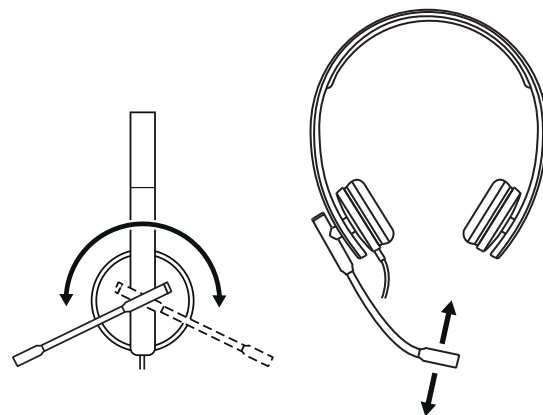
## AUSINIŲ SUREGULIAVIMAS

Sureguliuokite ausines atidarydami arba uždarydami galvos juostą iš abiejų pusių.



## MIKROFONO STIEBO REGULIAVIMAS

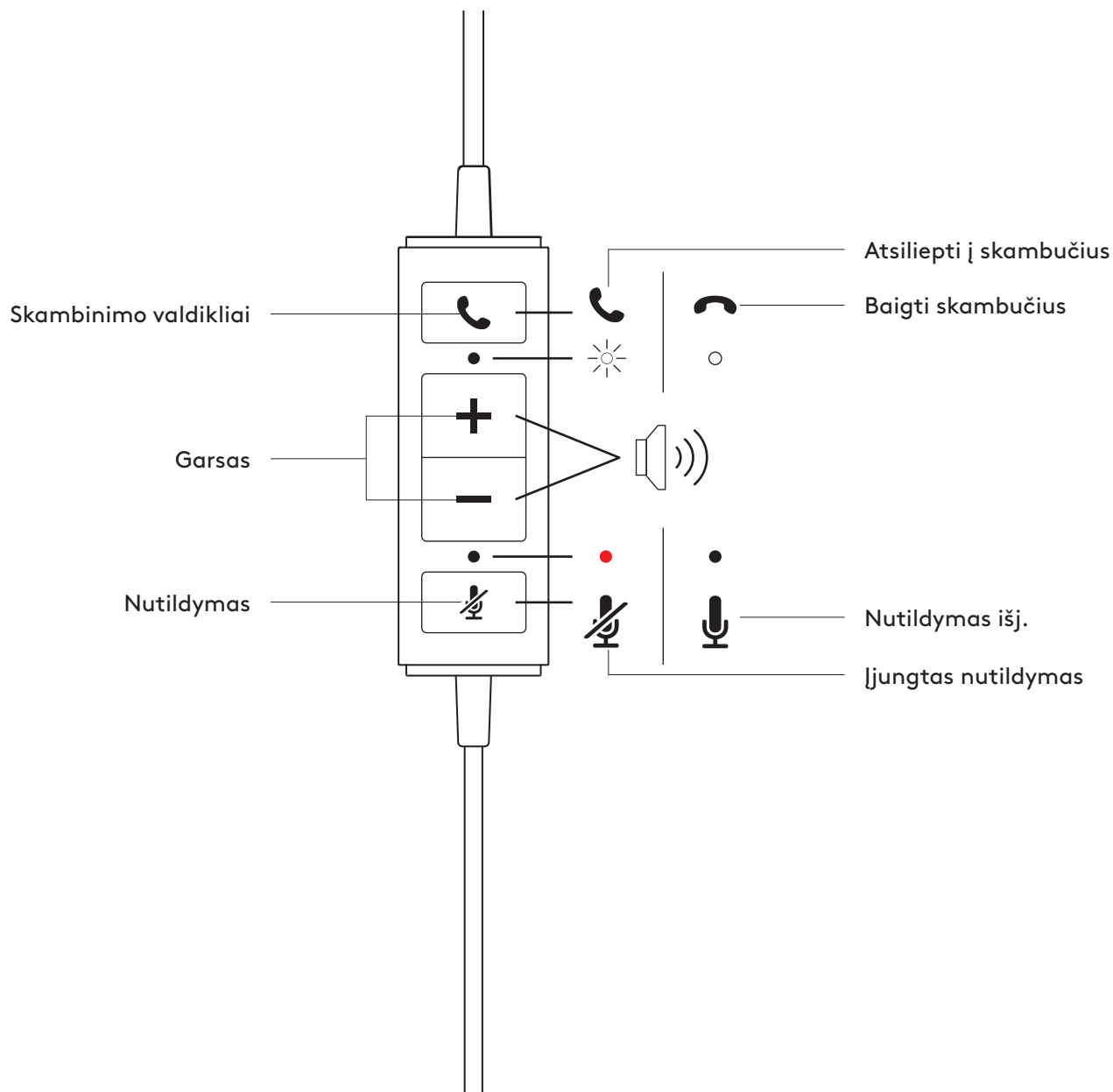
- 1 Mikrofono stiebą galima pasukti 270 laipsnių. Jis gali būti kairėje arba dešinėje pusėje.
- 2 Pereguliuokite lankstaus mikrofono stiebo vietą, kad geriau užfiksuotumėte balsą.





## AUSINIŲ VIENAELIAI VALDIKLIAI IR INDIKATORIAUS LEMPUTĖ

Mygtukas	Funkcija	Indikatoriaus lemputė	Veiksmas
☎	Skambinimo valdikliai	Įeinantys skambučiai	Mirksi BALTAI
		Išeinantys skambučiai	Šviečia BALTAI
+	Garsas	Nešviečia	Trumpai nuspauskite norėdami padidinti garsumą
-			Trumpai nuspauskite norėdami sumažinti garsumą
🎤	Nutildymas	Įjungtas nutildymas	Trumpai nuspauskite „Mute“ (Nutildyti) / „Unmute“ (Atšaukti nutildymą)
		Nutildymas išj.	



## MATMENYS

### AUSINĖS:

aukštis x plotis x gylis:  
165 mm x 172 mm x 50 mm

Svoris:  
MONO: 0,085 kg  
STEREO: 0,111 kg

### AUSINIŲ PAGALVĖLĖS:

aukštis x plotis x gylis:  
50 mm x 50 mm x 14 mm

## SISTEMOS REIKALAVIMAI

„Windows® 8“ arba vėlesnė

„macOS® 10.7“ arba vėlesnė

„Linux®“

Vienas USB 2.0 lizdas

## TECHNINIAI DUOMENYS

Pilnutinė jėgimo varža: 32 omų

Jautrumas (ausinės): 94 dB +/- 3 dB

Jautrumas (mikrofonas): -47 dB +/- 3 dB

Reagavimo dažnis (ausinės): nuo 31,5 Hz iki 20 kHz

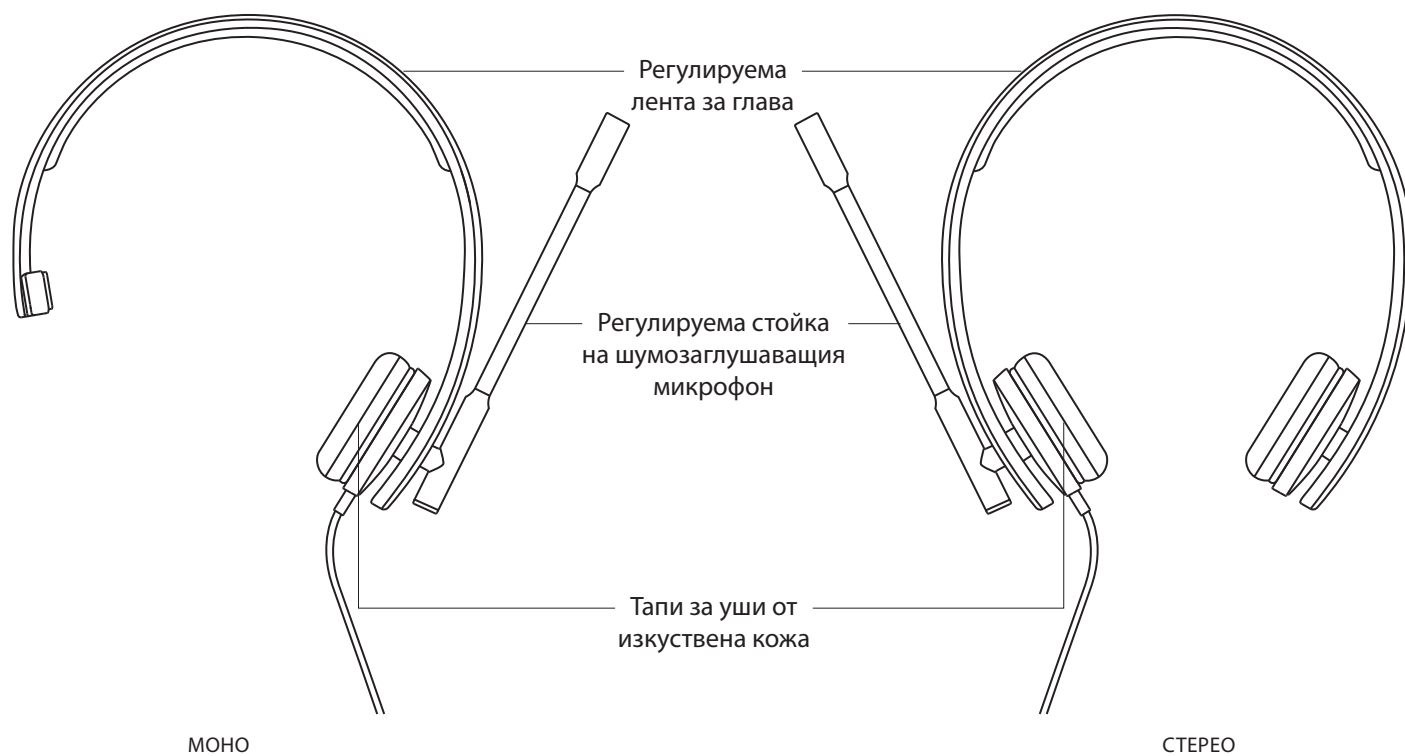
Reagavimo dažnis  
(mikrofonas): nuo 100 Hz iki 18 kHz

Laido ilgis: 1,9 m

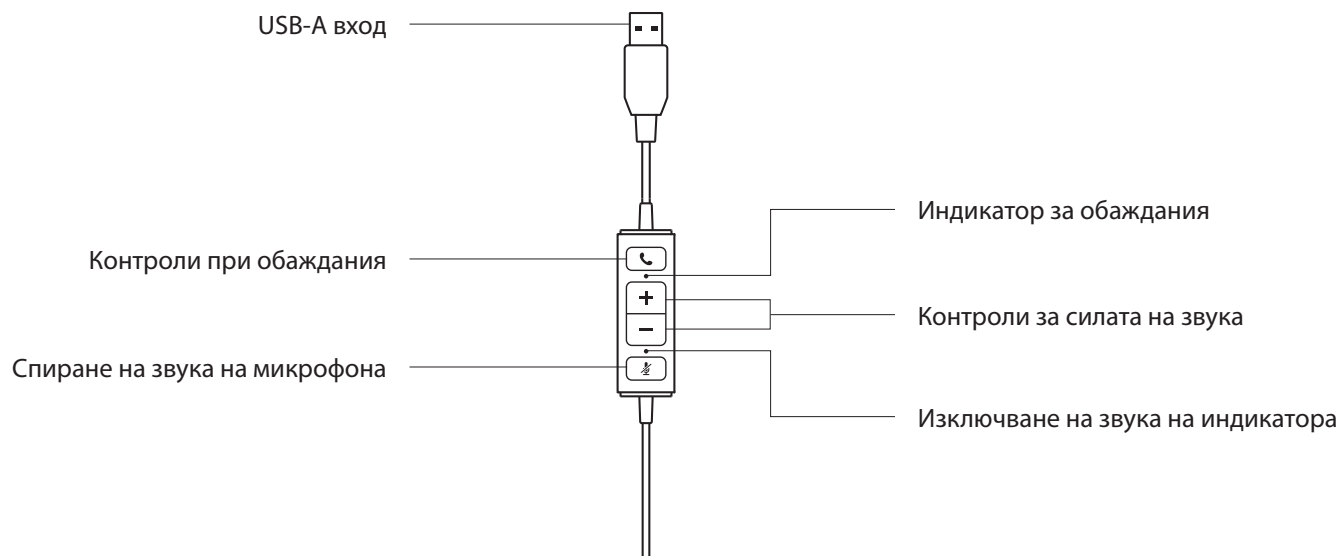
[www.logitech.com/support/mono-h570e](http://www.logitech.com/support/mono-h570e)

[www.logitech.com/support/stereo-h570e](http://www.logitech.com/support/stereo-h570e)

## ЗАПОЗНАЙТЕ СЕ СЪС СВОЯ ПРОДУКТ



## ВГРАДЕН КОНТРОЛЕР



## СЪДЪРЖАНИЕ НА КУТИЯТА

МОНО

- 1 Слушалки с вграден контролер и USB-A конектор
- 2 Документация за потребителя



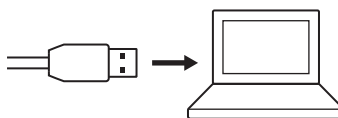
СТЕРЕО

- 1 Слушалки с вграден контролер и USB-A конектор
- 2 Документация за потребителя



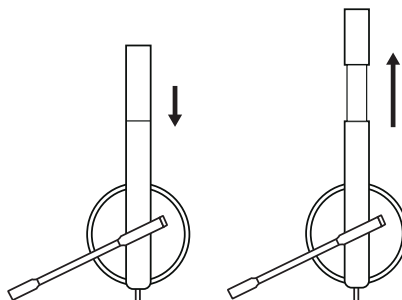
## СВЪРЗВАНЕ НА СЛУШАЛКИТЕ

Включете USB-A конектора към USB-A порта на компютъра.



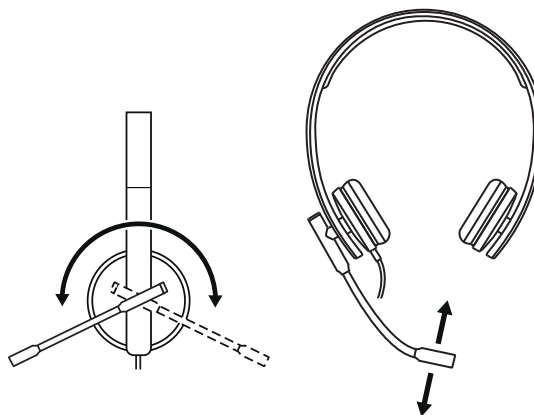
## НАПАСВАНЕ НА СЛУШАЛКИТЕ

Регулирайте слушалките, като отваряте или затваряте лентата за глава с плъзгане.



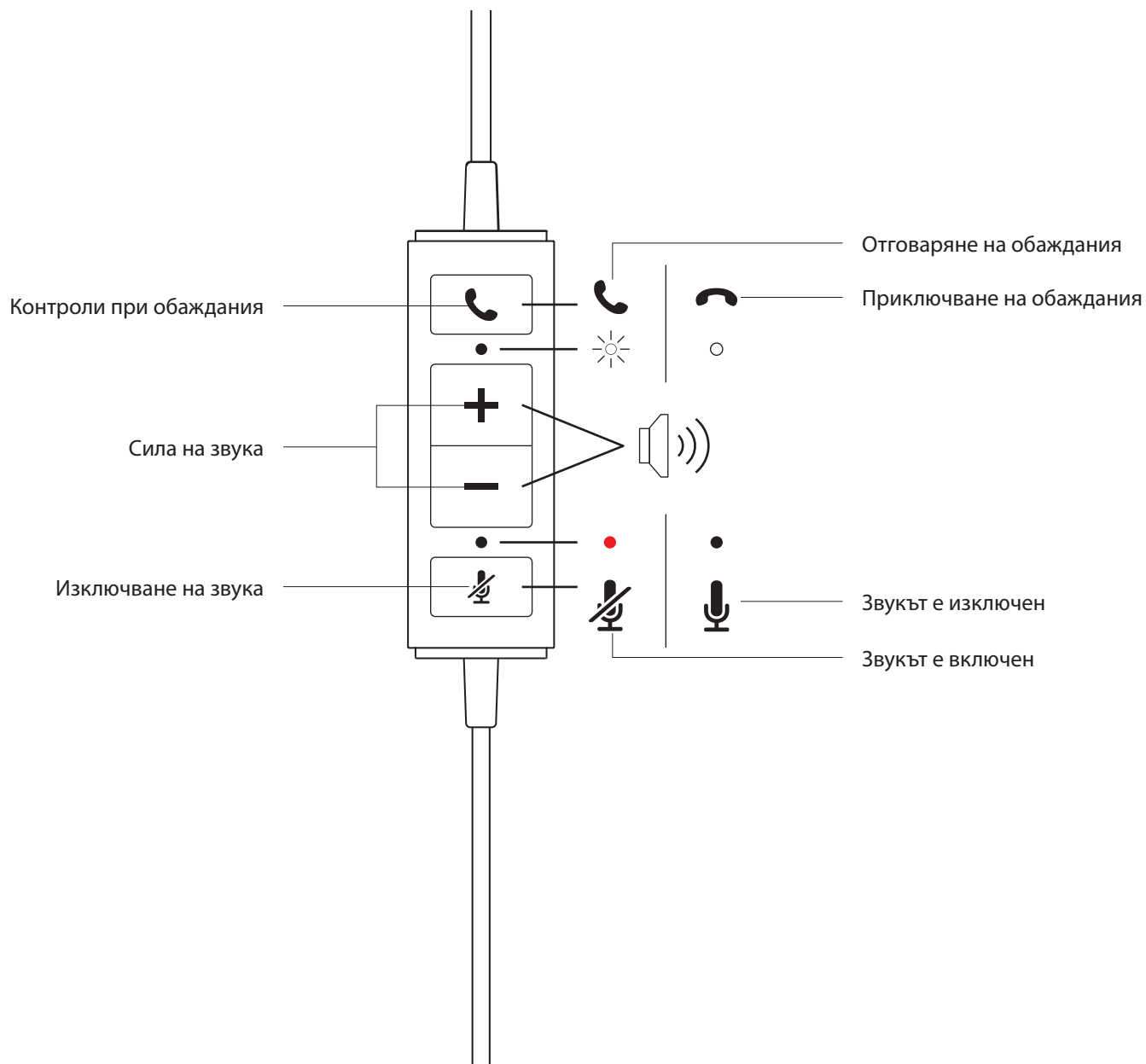
## РЕГУЛИРАНЕ НА СТОЙКАТА НА МИКРОФОНА

- 1 Стойката на микрофона се върти на 270 градуса. Поставете я от лявата или дясната страна.
- 2 Регулирайте местоположението на гъвкавата стойката на микрофона за по-добро улавяне на гласа.



## ВГРАДЕНИ КОНТРОЛЕРИ НА СЛУШАЛКИТЕ И СВЕТИНЕН ИНДИКАТОР

Бутон	Употреба	Светлинен индикатор	Действие	
☎	Контроли при обаждания	Входящи обаждания	Мигаща БЯЛА	Натиснете за кратко, за да приемете обаждане
		Текущи обаждания	Непрекъсната БЯЛА	Натиснете за кратко, за да приключите обаждане
+	Сила на звука	Няма светлина	Натиснете за кратко, за да увеличите звука	
-			Натиснете за кратко, за да намалите звука	
🎤	Изключване на звука	Звукът е включен	Натиснете за кратко, за да изключите звука/ включите звука	
		Звукът е изключен		Няма светлина



## РАЗМЕРИ

### СЛУШАЛКИ:

Височина х ширина х дълбочина:  
165 мм х 172 мм х 50 мм

Тегло:  
МОНО: 0,085 кг  
СТЕРЕО: 0,111 кг

### ВЛОЖКА ЗА УШИ:

Височина х ширина х дълбочина:  
50 мм х 50 мм х 14 мм

## СИСТЕМНИ ИЗИСКВАНИЯ

Windows® 8 или по-нова  
macOS® 10.7 или по-нова  
Linux®  
Един USB 2.0 порт

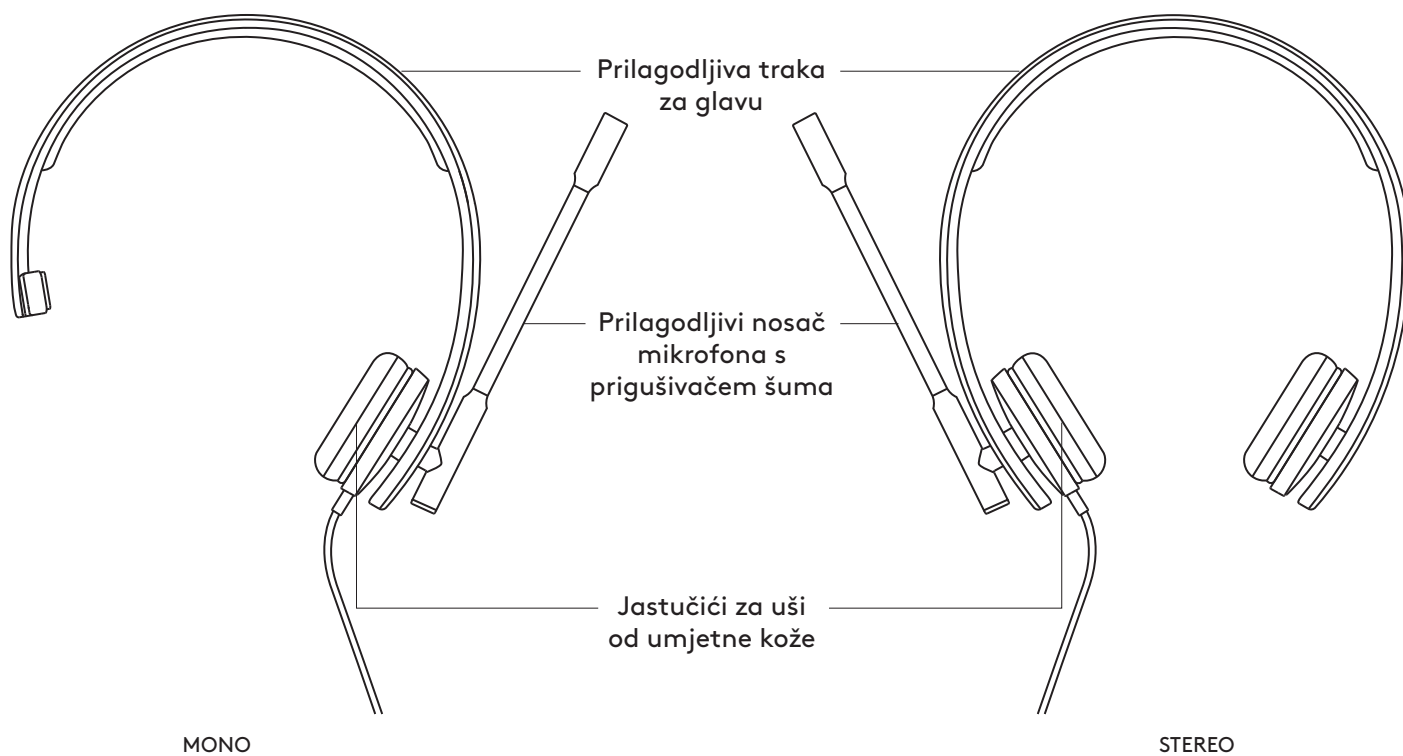
## ТЕХНИЧЕСКИ ХАРАКТЕРИСТИКИ

Импеданс на входа: 32 ома  
Чувствителност (слушалки): 94 dB +/- 3 dB  
Чувствителност (микрофон): -47 dB +/- 3 dB  
Честотна реакция (слушалки): 31,5 Hz – 20 kHz  
Честотна реакция (микрофон): 100 Hz – 18 kHz  
Дължина на кабела: 1,9 м

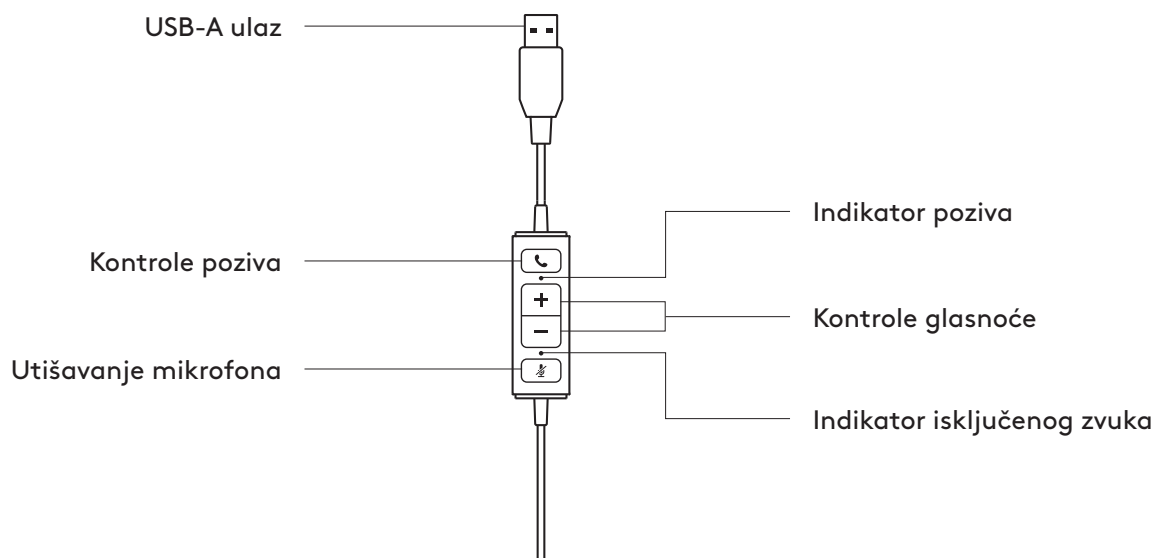
[www.logitech.com/support/mono-h570e](http://www.logitech.com/support/mono-h570e)

[www.logitech.com/support/stereo-h570e](http://www.logitech.com/support/stereo-h570e)

## UPOZNAJTE SVOJ UREĐAJ



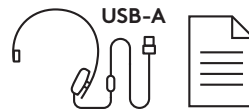
## KONTROLER U KABELU



## SADRŽAJ KUTIJE

### MONO

- 1 Slušalice s kontrolerom u kabelu i USB-A priključkom
- 2 Korisnička dokumentacija



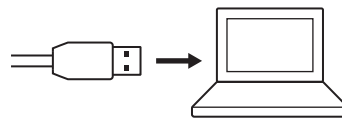
### STEREO

- 1 Slušalice s kontrolerom u kabelu i USB-A priključkom
- 2 Korisnička dokumentacija



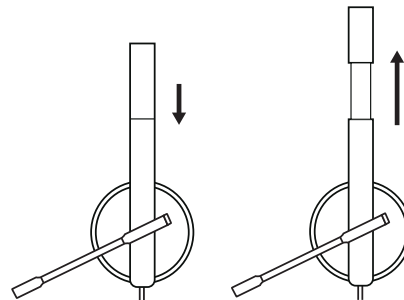
## PRIKLJUČIVANJE SLUŠALICA

Ukopčajte USB-A priključak u USB-A priključnicu na računalu.



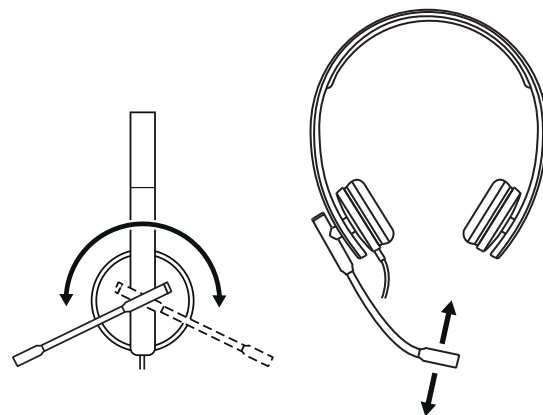
## NAMJEŠTANJE SLUŠALICA

Prilagodite slušalice otvaranjem ili zatvaranjem trake za glavu.



## NAMJEŠTANJE NOSAČA MIKROFONA

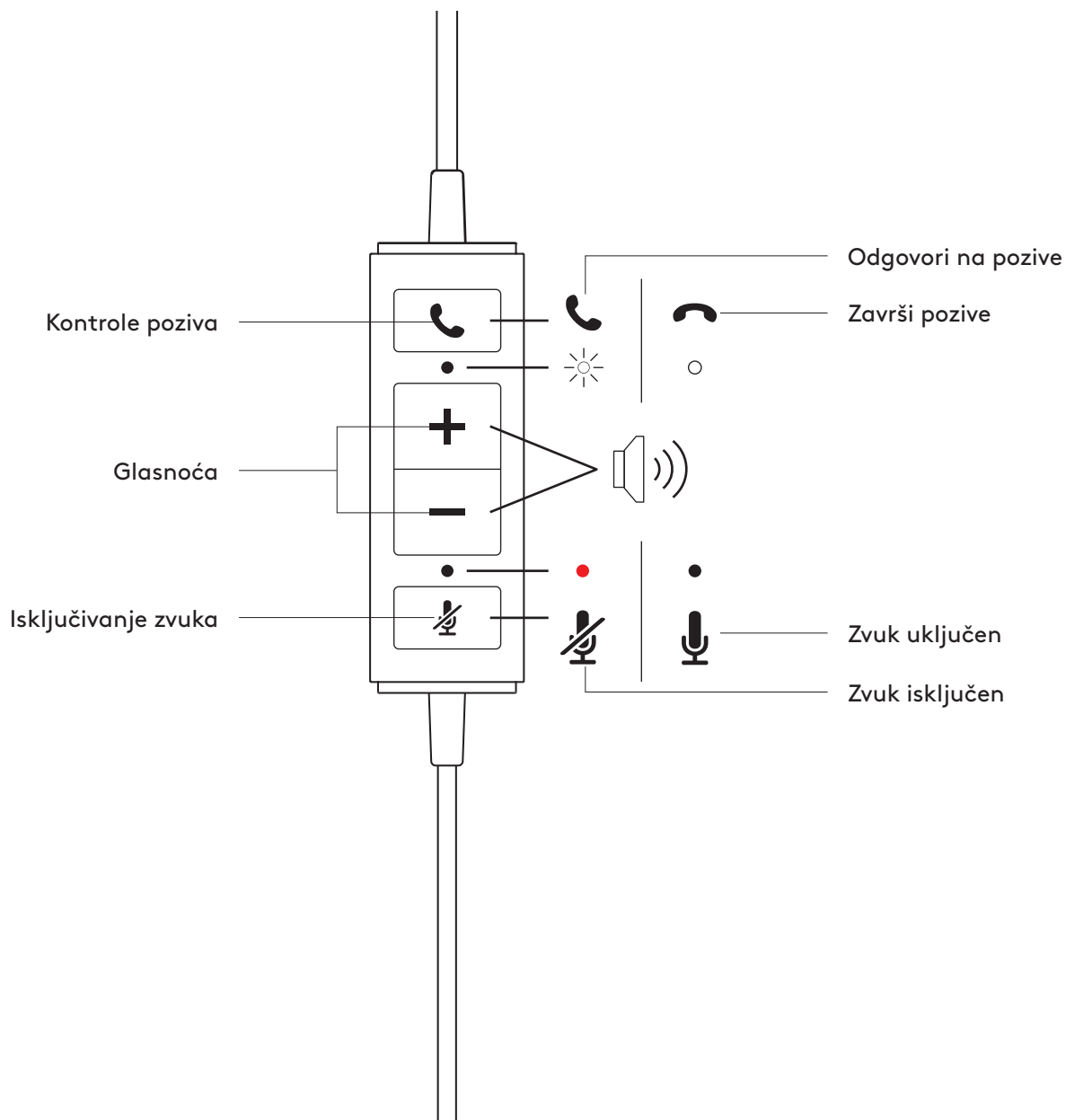
- 1 Nosač mikrofona ima mogućnost rotacije od 270 stupnjeva. Nosite na lijevoj ili desnoj strani.
- 2 Podesite položaj fleksibilnog nosača mikrofona za što bolje snimanje glasa.





## SLUŠALICE S KONTROLEROM U KABELU I SVJETLOSNI POKAZATELJEM

Gumb	Upotreba	Svjetlosni pokazatelj	Radnja	
☎	<b>Kontrole poziva</b>	Dolazni pozivi	Brzo treperi BIJELO	Kratko pritisnite za Odgovori na pozive
		Pozivi u tijeku	Svijetli BIJELO	Kratko pritisnite za Završi pozive
+	<b>Glasnoća</b>	Ne svijetli	Kratko pritisnite za Povećavanje glasnoće	
-			Kratko pritisnite za Smanjivanje glasnoće	
🔇	<b>Isključivanje zvuka</b>	Zvuk isključen	Svijetli CRVENO	Kratko pritisnite za isključivanje/ uključivanje zvuka
		Zvuk uključen		



## DIMENZIJE

### SLUŠALICE:

Visina x širina x dubina:  
165 mm x 172 mm x 50 mm

Težina:  
MONO: 0,085 kg  
STEREO: 0,111 kg

### JASTUČIĆ ZA UŠI:

Visina x širina x dubina:  
50 mm x 50 mm x 14 mm

## PREDUVJETI SUSTAVA

Windows® 8 ili noviji  
macOS® 10.7 ili noviji  
Linux®  
Jedan USB 2.0 priključak

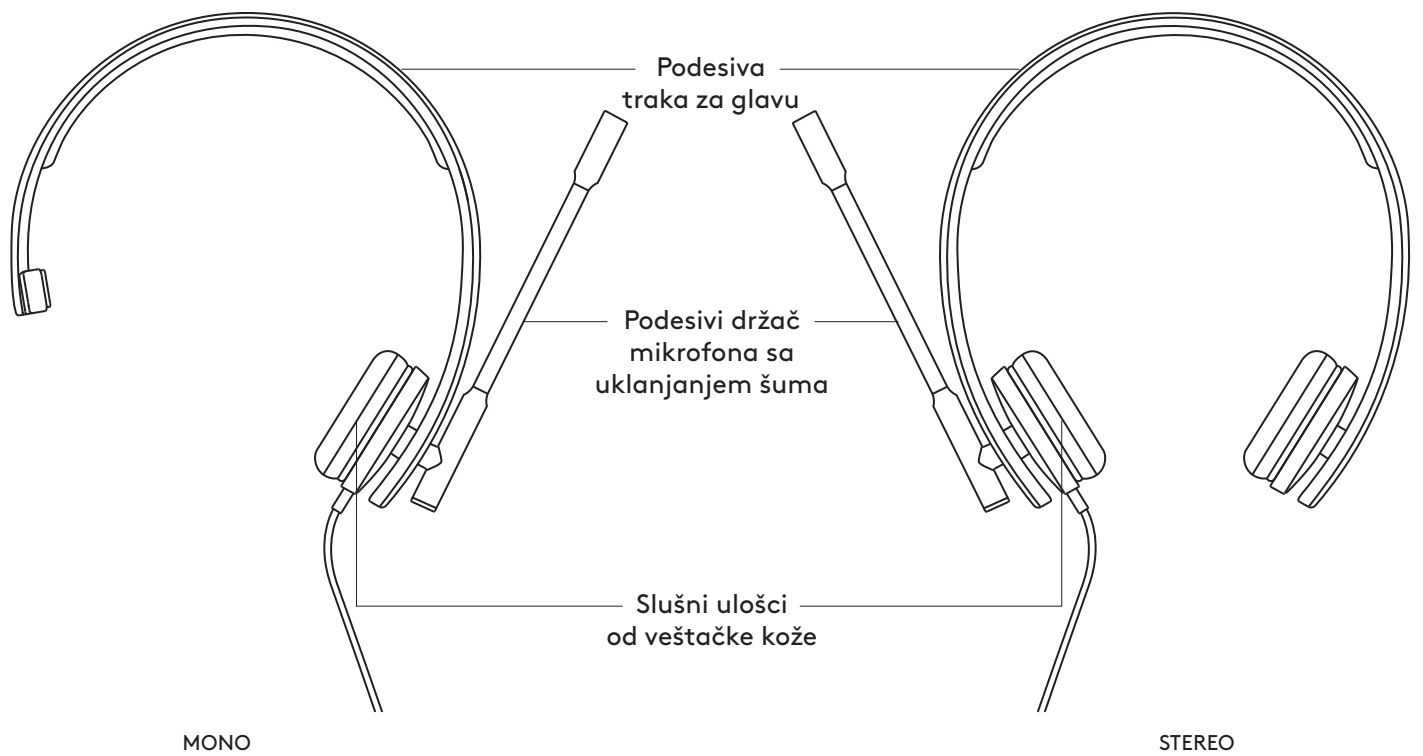
## TEHNIČKE SPECIFIKACIJE

Ulazna impedancija: 32 oma  
Osjetljivost (slušalice): 94 dB +/- 3 dB  
Osjetljivost (mikrofon): -47 dB +/- 3 dB  
Frekvencijski odziv (slušalice): 31,5 Hz – 20 kHz  
Frekvencijski odziv (mikrofon): 100 Hz – 18 kHz  
Duljina kabela: 1,9 m

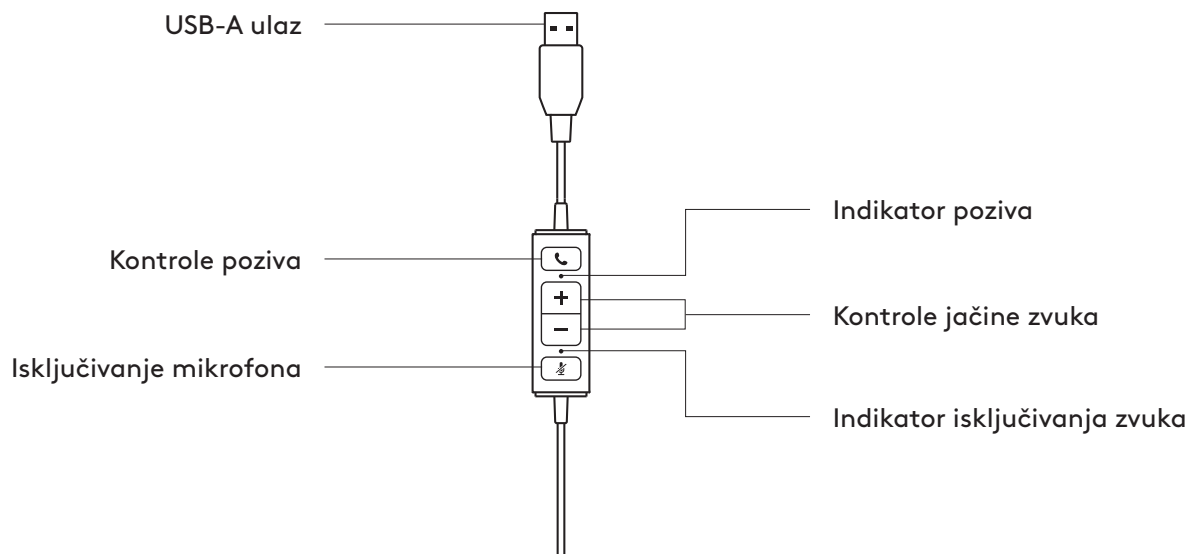
[www.logitech.com/support/mono-h570e](http://www.logitech.com/support/mono-h570e)

[www.logitech.com/support/stereo-h570e](http://www.logitech.com/support/stereo-h570e)

## UPOZNAJTE SVOJ PROIZVOD



## LINIJSKI KONTROLER



## SADRŽAJ PAKOVANJA

### MONO

- 1 Slušalice sa linijskim kontrolerom i USB-A konektorom
- 2 Dokumentacija za korisnika



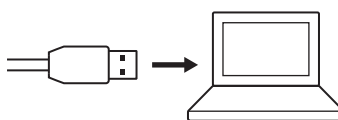
### STEREO

- 1 Slušalice sa linijskim kontrolerom i USB-A konektorom
- 2 Dokumentacija za korisnika



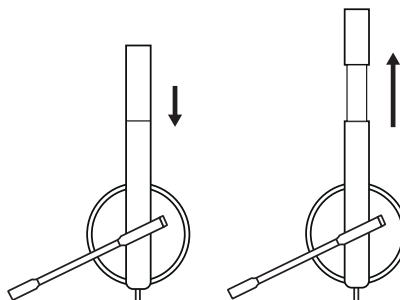
## POVEZIVANJE SLUŠALICA

Priključite USB-A konektor u USB-A port na računaru.



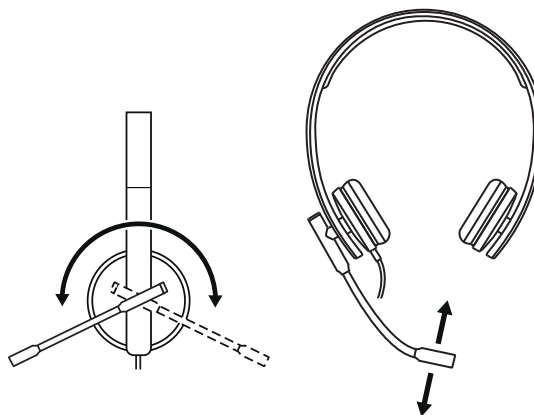
## PRILAGOĐAVANJE SLUŠALICA

Podesite slušalice povlačenjem nosača do položaja otvaranja ili zatvaranja.



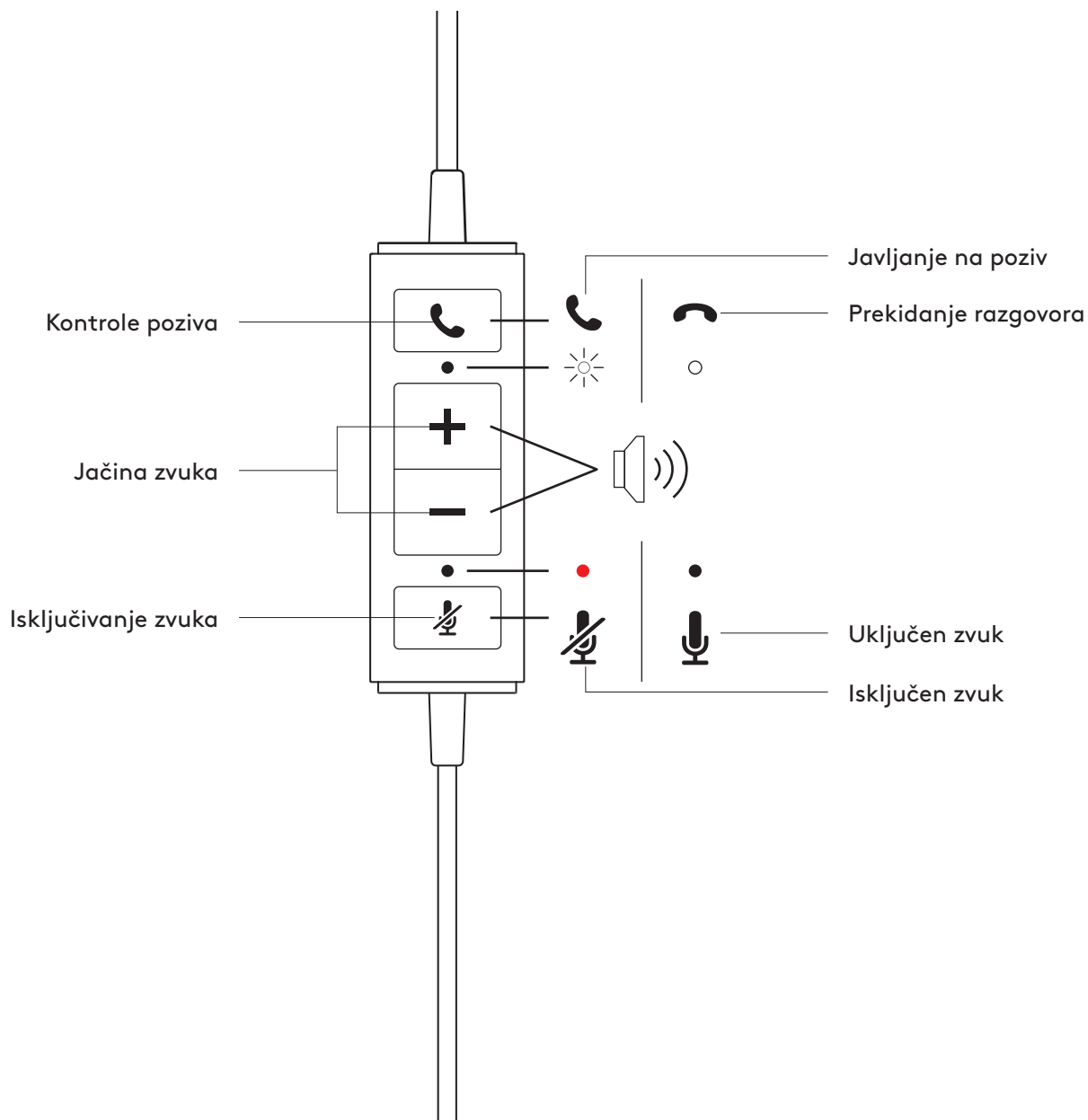
## PRILAGOĐAVANJE DRŽAČA MIKROFONA

- 1 Držač mikrofona se rotira za 270 stepeni. Nosite ga bilo na levoj ili desnoj strani.
- 2 Podesite lokaciju fleksibilnog držača mikrofona da biste bolje preneli glas.



## SVETLO INDIKATORA I LINIJSKE KONTROLE SLUŠALICA

Dugme	Korišćenje	Svetlo indikatora	Radnja	
☎	Kontrole poziva	Dolazeći pozivi	Trepće BELO	Kratak pritisak za javljanje na poziv
		Pozivi u toku	Sija BELO	Kratak pritisak za prekidanje razgovora
+	Jačina zvuka	Ne svetli	Kratak pritisak za pojačavanje zvuka	
-			Kratak pritisak za utišavanje zvuka	
🎤	Isključivanje zvuka	Isključen zvuk	Svetli CRVENO	Kratak pritisak za isključivanje/uključivanje zvuka
		Uključen zvuk		



## DIMENZIJE

### SLUŠALICE:

Visina x širina x dužina:  
165 mm x 172 mm x 50 mm

Težina:  
MONO: 0,085 kg  
STEREO: 0,111 kg

### SLUŠNI ULOŽAK:

Visina x širina x dužina:  
50 mm x 50 mm x 14 mm

## SISTEMSKI ZAHTEVI

Windows® 8 ili noviji  
macOS® 10.7 ili noviji  
Linux®  
Jedan USB 2.0 port

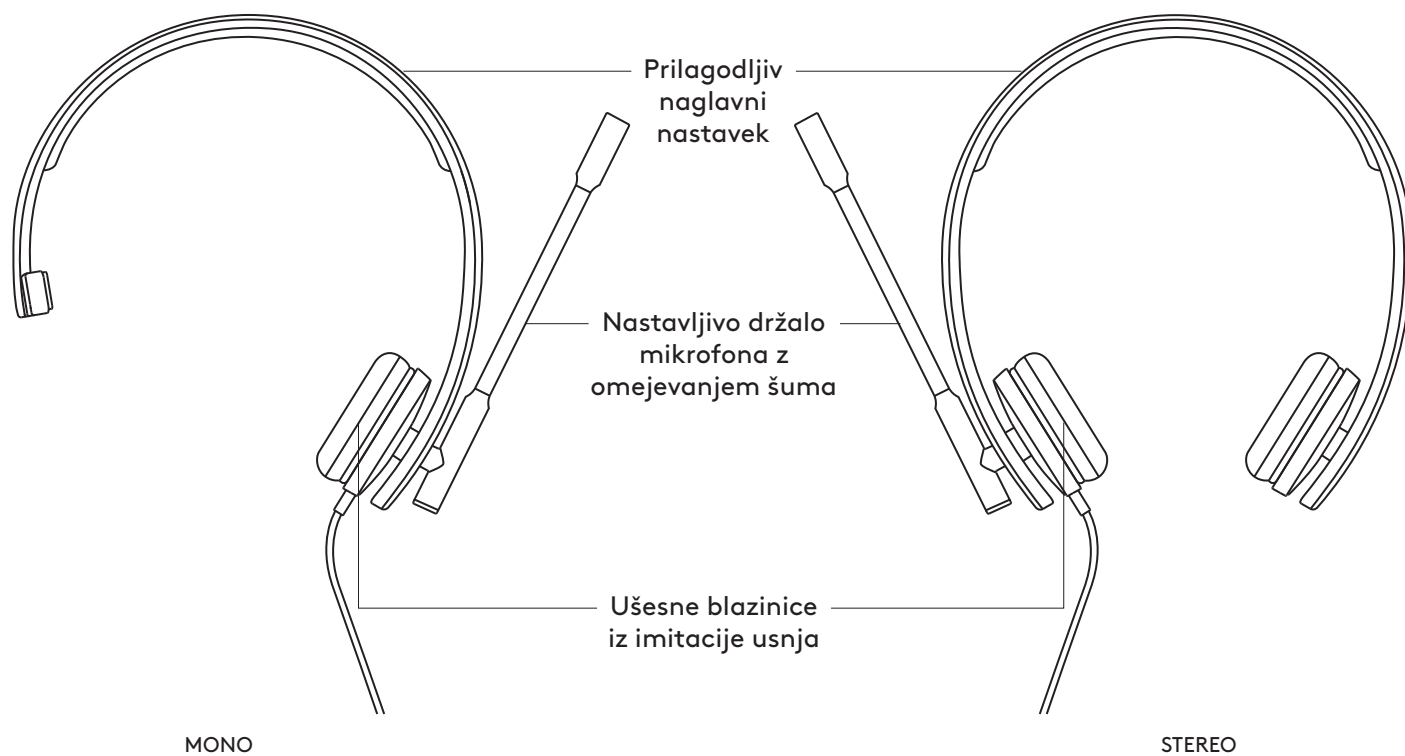
## TEHNIČKE SPECIFIKACIJE

Impedansa ulaza: 32 oma  
Osetljivost (slušalice): 94 dB +/- 3 dB  
Osetljivost (mikrofon): -47 dB +/- 3 dB  
Frekventni odziv (slušalice): 31,5–20 kHz  
Frekventni odziv (mikrofon): 100–18 kHz  
Dužina kabla: 1,9 m

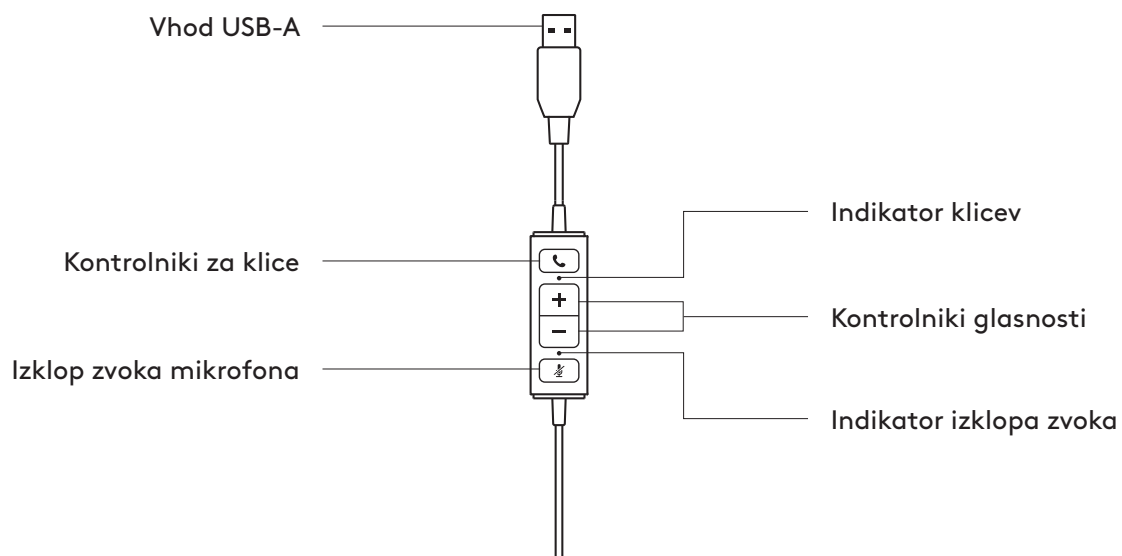
[www.logitech.com/support/mono-h570e](http://www.logitech.com/support/mono-h570e)

[www.logitech.com/support/stereo-h570e](http://www.logitech.com/support/stereo-h570e)

## SPOZNAJTE IZDELEK



## KRMILNIK, VGRAJEN NA KABEL



## VSEBINA PAKETA

### MONO

- 1 Slušalke s krmilnikom, vgrajenim na kablju, in priključkom USB-A
- 2 Uporabniška dokumentacija



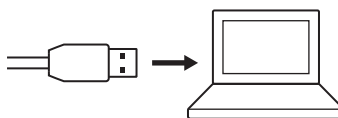
### STEREO

- 1 Slušalke s krmilnikom, vgrajenim na kablju, in priključkom USB-A
- 2 Uporabniška dokumentacija



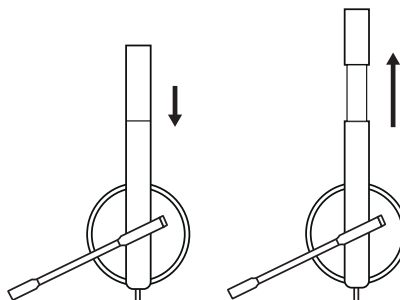
## PRIKLJUČITEV SLUŠALK

Priključek USB-A priključite v vrata USB-A na računalniku.



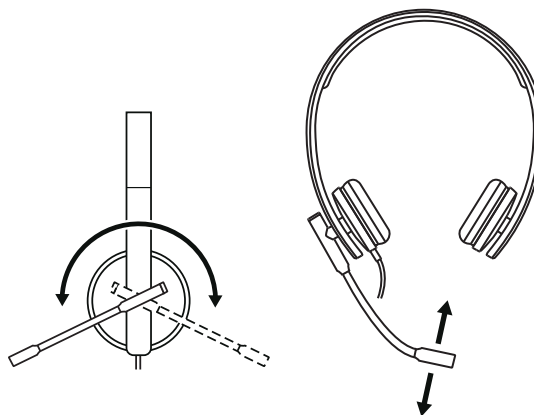
## NASTAVITEV SLUŠALK

Slušalke prilagodite tako, da naglavni trak povlečete navzven ali navznoter.



## PRILAGODITEV DRŽALA MIKROFONA

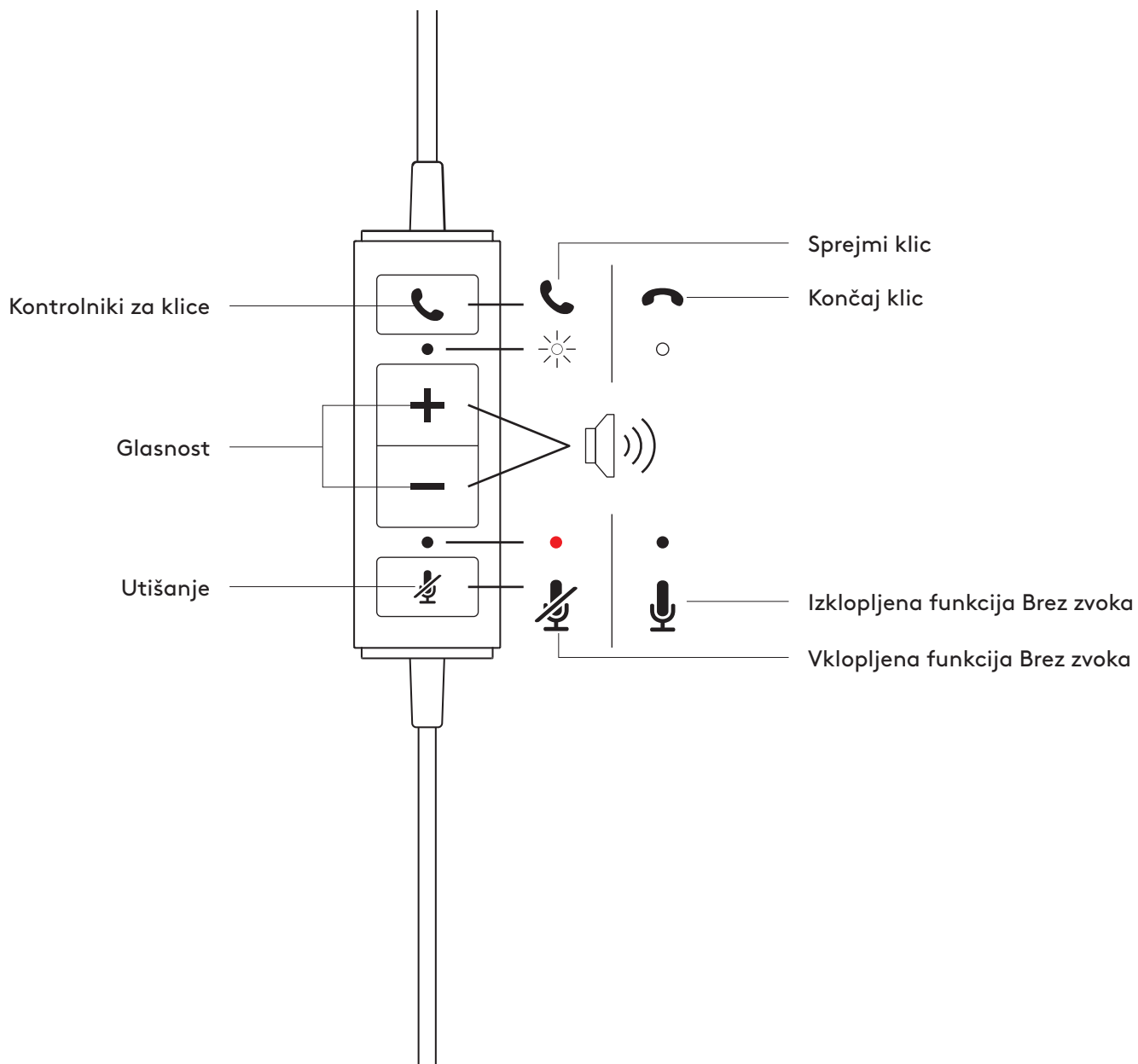
- 1 Držalo mikrofona se vrti za 270 stopinj. Nosite ga lahko na levi ali desni strani.
- 2 Prilagodite položaj prilagodljivega držala mikrofona za boljše zajemanje zvoka.





## KRMILNIKI, VGRAJENI NA KABLU SLUŠALK, IN INDIKATORSKA LUČKA

Gumb	Uporaba	Indikatorska lučka	Dejanje
☎	Kontrolniki za klice	Dohodni klici	Utripa BELO.
		Trenutni klici	Sveti BELO.
+	Glasnost	Lučka ne sveti.	Kratko pritisnite za povečanje glasnosti.
-			Kratko pritisnite za zmanjšanje glasnosti
🔇	Utišanje	Vklopljena funkcija Brez zvoka	Kratko pritisnite za vklop/izklop zvoka
		Izklopljena funkcija Brez zvoka	



## DIMENZIJE

### SLUŠALKE Z MIKROFONOM:

Višina × širina × globina:  
165 mm × 172 mm × 50 mm

Teža:  
MONO: 0,085 kg  
STEREO: 0,111 kg

### UŠESNA BLAZINICA:

Višina × širina × globina:  
50 mm × 50 mm × 14 mm

## SISTEMSKE ZAHTEVE

Windows® 8 ali novejši  
macOS® 10.7 ali novejši  
Linux®  
Ena vrata USB 2.0

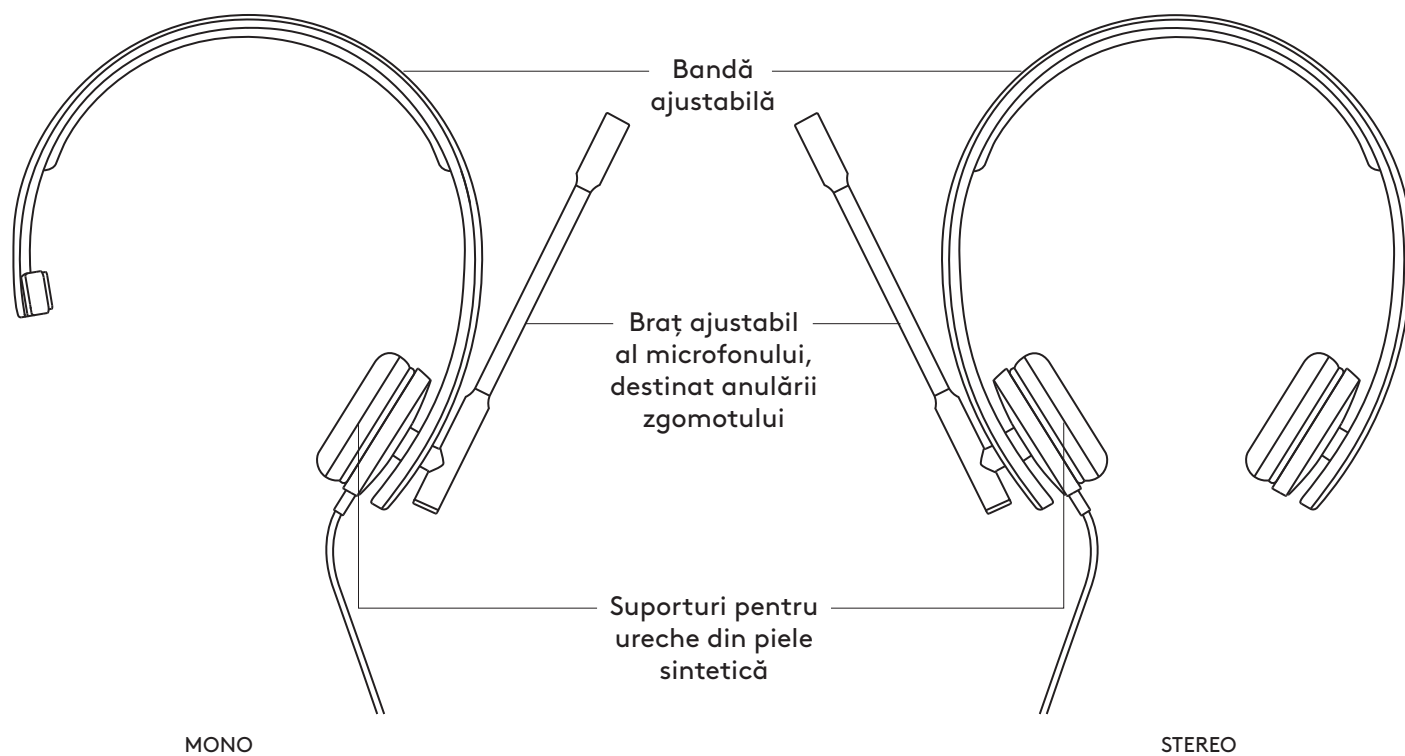
## TEHNIČNE SPECIFIKACIJE

Vhodna impedanca: 32 ohmov  
Občutljivost (slušalke): 94 dB +/- 3 dB  
Občutljivost (mikrofon): -47 dB +/- 3 dB  
Frekvenčni odziv (slušalke z mikrofonom): 31,5 Hz – 20 kHz  
Frekvenčni odziv (mikrofon): 100 Hz – 18 kHz  
Dolžina kabla: 1,9 m

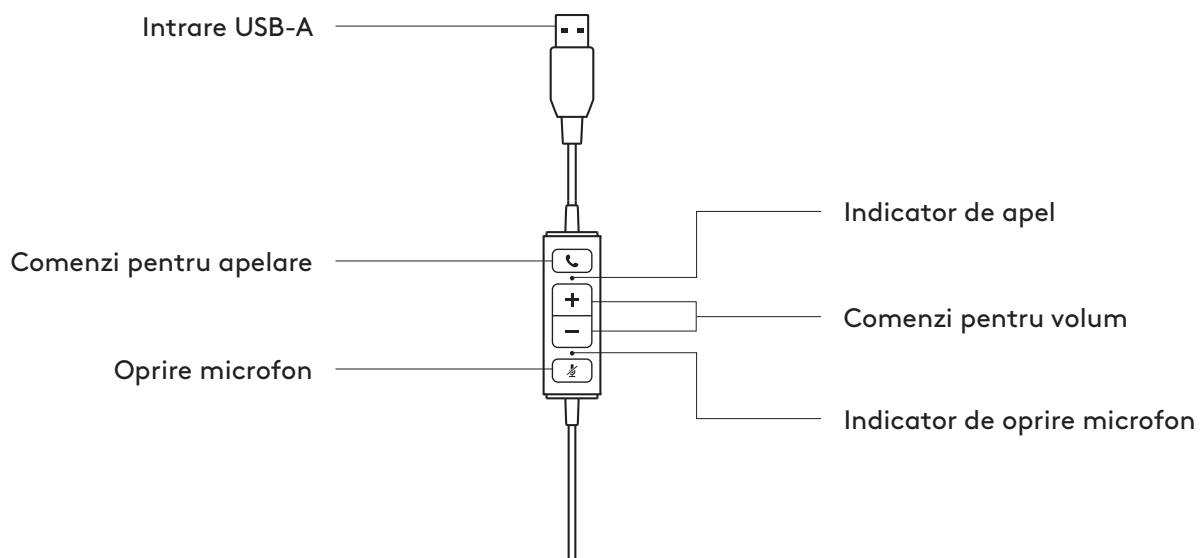
[www.logitech.com/support/mono-h570e](http://www.logitech.com/support/mono-h570e)

[www.logitech.com/support/stereo-h570e](http://www.logitech.com/support/stereo-h570e)

## FAMILIARIZAȚI-VĂ CU PRODUSUL



## CONTROLER PE FIR



## CONȚINUTUL CUTIEI

MONO

- 1 Căști cu controler pe fir și conector USB-A
- 2 Documentație pentru utilizator



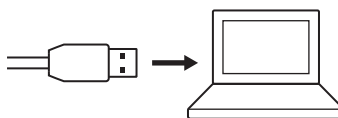
STEREO

- 1 Căști cu controler pe fir și conector USB-A
- 2 Documentație pentru utilizator



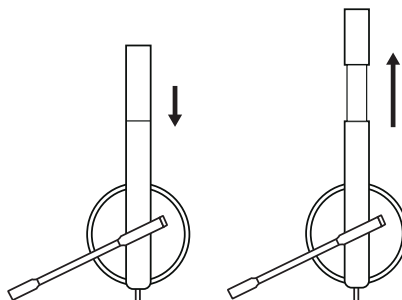
## CONECTAREA CĂȘTILOR

Introduceți conectorul USB-A în portul USB-A al computerului.



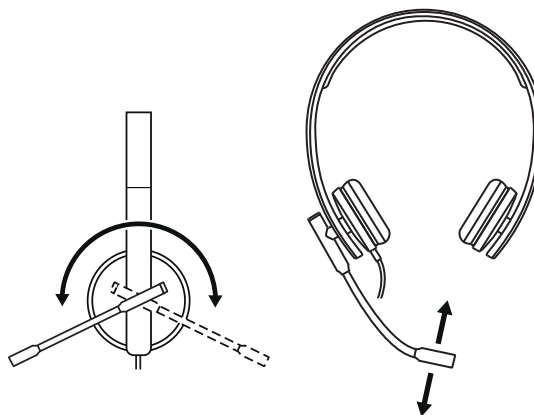
## AJUSTAREA CĂȘTILOR

Ajustați căștile glisând bentița, astfel încât să o deschideți sau să o închideți.



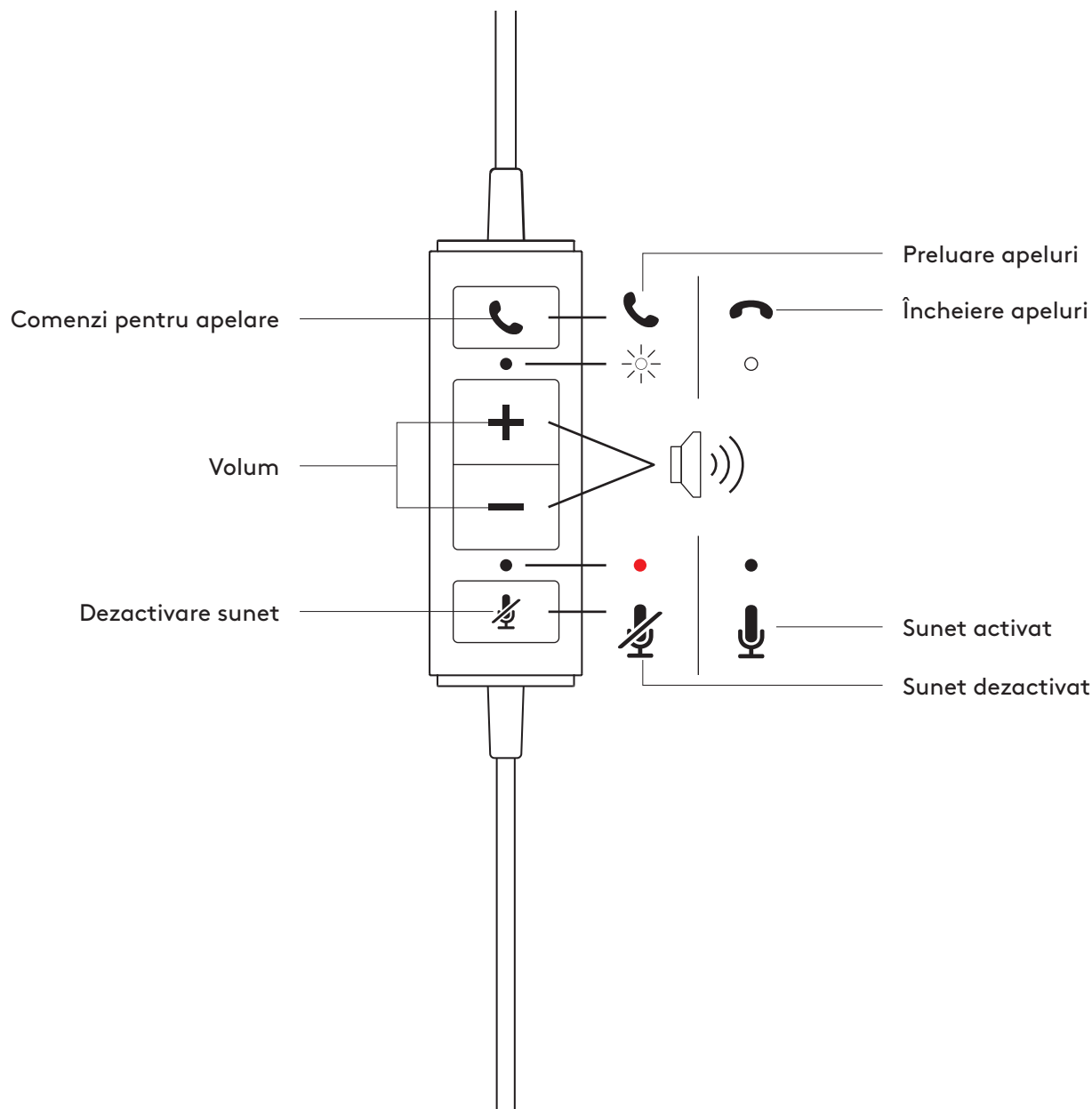
## AJUSTAREA BRAȚULUI MICROFONULUI

- 1 Brațul microfonului se rotește 270 de grade. Purtați-l pe partea stângă sau dreaptă.
- 2 Pentru a capta vocea mai bine, ajustați locul brațului flexibil al microfonului.



## COMENZILE PE FIR ALE CĂȘTILOR ȘI INDICATORUL LUMINOS

Buton	Utilizare	Indicator luminos	Acțiune	
☎	Comenzi pentru apelare	Apeluri primite	ALB intermitent	Apăsare scurtă pentru preluarea apelurilor
		Apeluri în desfășurare	ALB stabil	Apăsare scurtă pentru închiderea apelurilor
+	Volum	Stins	Apăsare scurtă pentru mărirea volumului	
-			Apăsare scurtă pentru micșorarea volumului	
🔇	Dezactivare sunet	Sunset dezactivat	ROȘU stabil	Apăsare scurtă pentru activarea/dezactivarea sunetului
		Sunset activat		



## DIMENSIUNI

### CĂȘTI:

Înălțime x lățime x adâncime:  
165 mm x 172 mm x 50 mm

Greutate:

MONO: 0,085 kg

STEREO: 0,111 kg

### PERNIȚE PENTRU URECHI:

Înălțime x lățime x adâncime:  
50 mm x 50 mm x 14 mm

## CERINȚE DE SISTEM

Windows® 8 sau o versiune ulterioară

macOS® 10.7 sau o versiune ulterioară

Linux®

1 port USB 2.0

## SPECIFICAȚII TEHNICE

Impedanța de intrare: 32 ohmi

Sensibilitate (cască): 94 dB +/- 3 dB

Sensibilitate (microfon): -47 dB +/- 3 dB

Frecvență de răspuns (cască): 31,5 Hz - 20 kHz

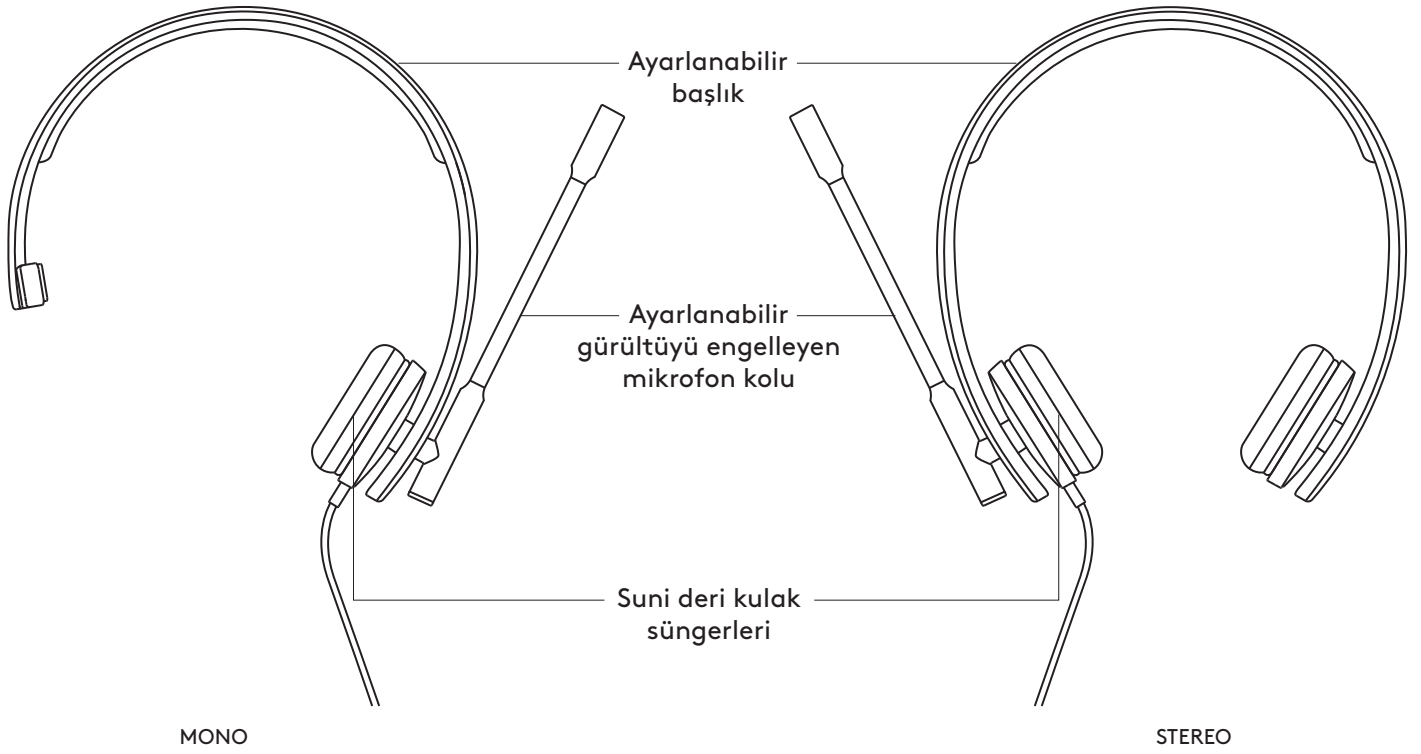
Frecvență de răspuns (microfon): 100 Hz - 18 kHz

Lungimea cablului: 1,9 m

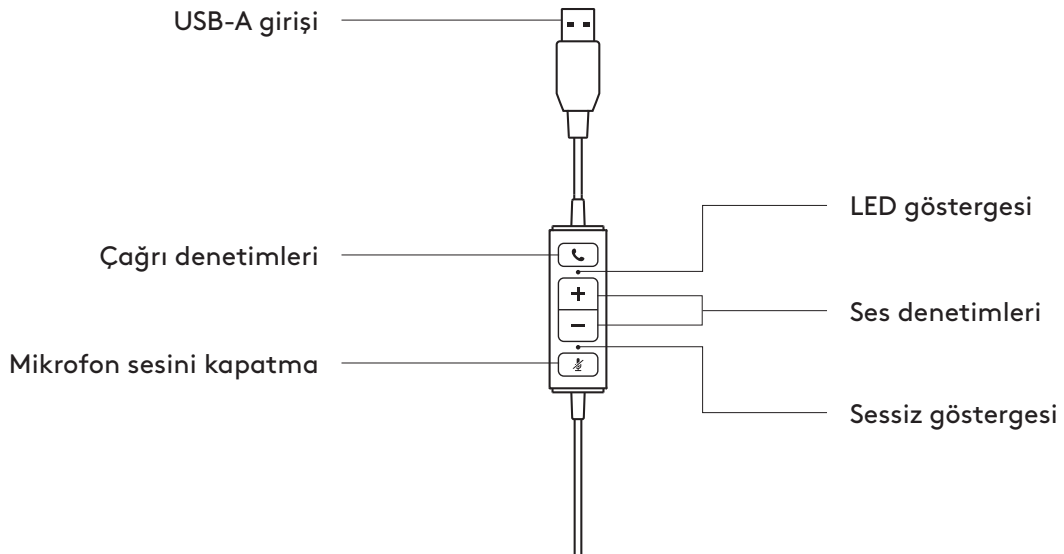
[www.logitech.com/support/mono-h570e](http://www.logitech.com/support/mono-h570e)

[www.logitech.com/support/stereo-h570e](http://www.logitech.com/support/stereo-h570e)

## ÜRÜNÜNÜZÜ TANIYIN



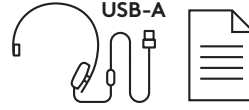
## KABLO ÜZERİ DENETLEYİCİ



## KUTUNUN İÇİNDEKİLER

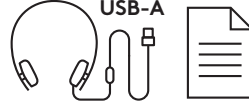
### MONO

- 1 Kablo üzeri denetleyici ve USB-A konektörlü kulaklık
- 2 Kullanıcı belgeleri



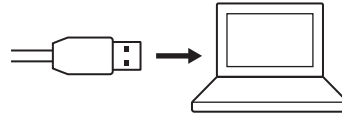
### STEREO

- 1 Kablo üzeri denetleyici ve USB-A konektörlü kulaklık
- 2 Kullanıcı belgeleri



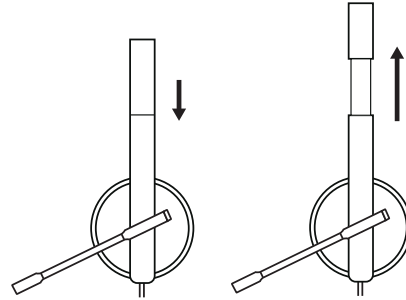
## KULAKLIĞI BAĞLAMA

USB-A konektörünü bilgisayarınızın USB-A bağlantı noktasına takın.



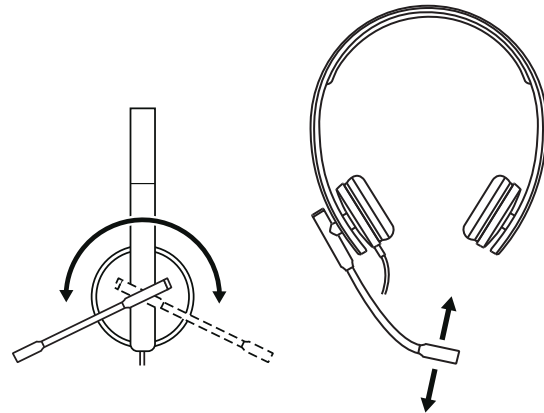
## KULAKLIĞI YERLEŞTİRME

Başlığı kaydırarak kulaklığı açın veya kapatın.



## MİKROFON KOLUNU AYARLAMA

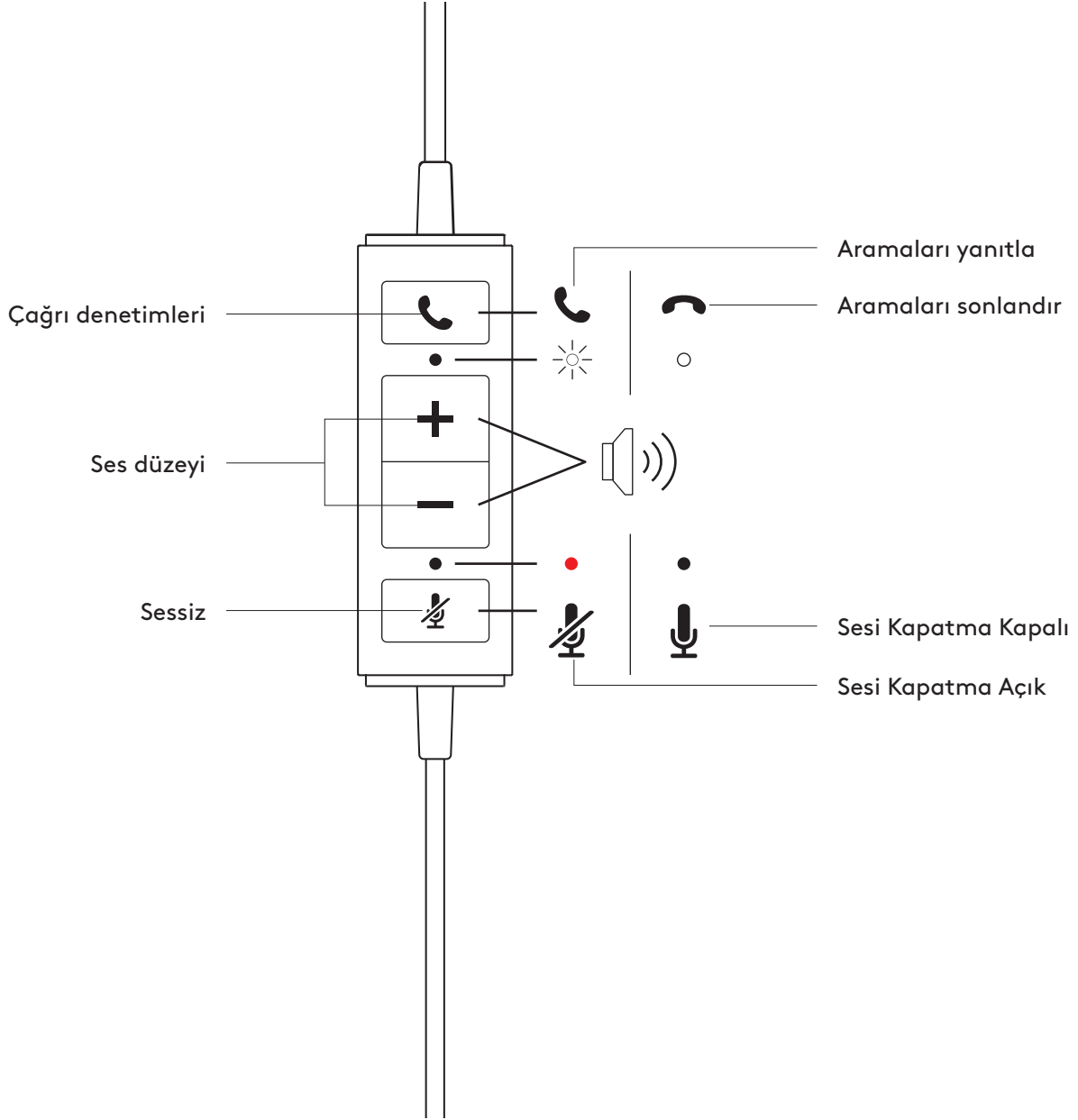
- 1 Mikrofon kolu 270 derece dönebilir. Mikrofonu sağınıza veya solunuza takabilirsiniz.
- 2 Sesi daha iyi yakalamak için esnek mikrofon kolunun konumunu ayarlayın.





## KULAKLIK KABLO ÜZERİ DENETİMLERİ VE GÖSTERGE IŞIĞI

Düğme	Kullanım	Gösterge Işığı	Aksiyon	
☎	<b>Arama Denetimleri</b>	Gelen aramalar	Yanıp sönen BEYAZ	Aramaları Yanıtlamak için kısa basın
		Devam eden aramalar	Sabit yanar BEYAZ	Aramaları Sonlandırmak için kısa basın
+	<b>Ses düzeyi</b>	Işık yok	Sesi artırmak için kısa basın	
-			Sesi azaltmak için kısa basın	
🎤	<b>Sessiz</b>	Sesi Kapatma Açık	Sabit KIRMIZI	Sesi Kapatmak/Açmak için kısa basın
		Sesi Kapatma Kapalı		



## BOYUTLAR

### KULAKLIK:

Yükseklik x Genişlik x Derinlik:  
165 mm x 172 mm x 50 mm

Ağırlık:

MONO: 0.085 kg

STEREO: .0.111 kg

### KULAKLIK SÜNGERİ:

Yükseklik x Genişlik x Derinlik:  
50 mm x 50 mm x 14 mm

## SİSTEM GEREKSİNİMLERİ

Windows® 8 veya üzeri

macOS® 10.7veya üzeri

Linux®

Bir adet USB 2.0 bağlantı noktası

## TEKNİK ÖZELLİKLER

Giriş Empedansı: 32 Ohm

Hassasiyet (kulaklık): 94 dB +/- 3 dB

Hassasiyet (mikrofon): -47 dB +/- 3 dB

Frekans yanıtı (Kulaklık): 31.5 Hz - 20 kHz

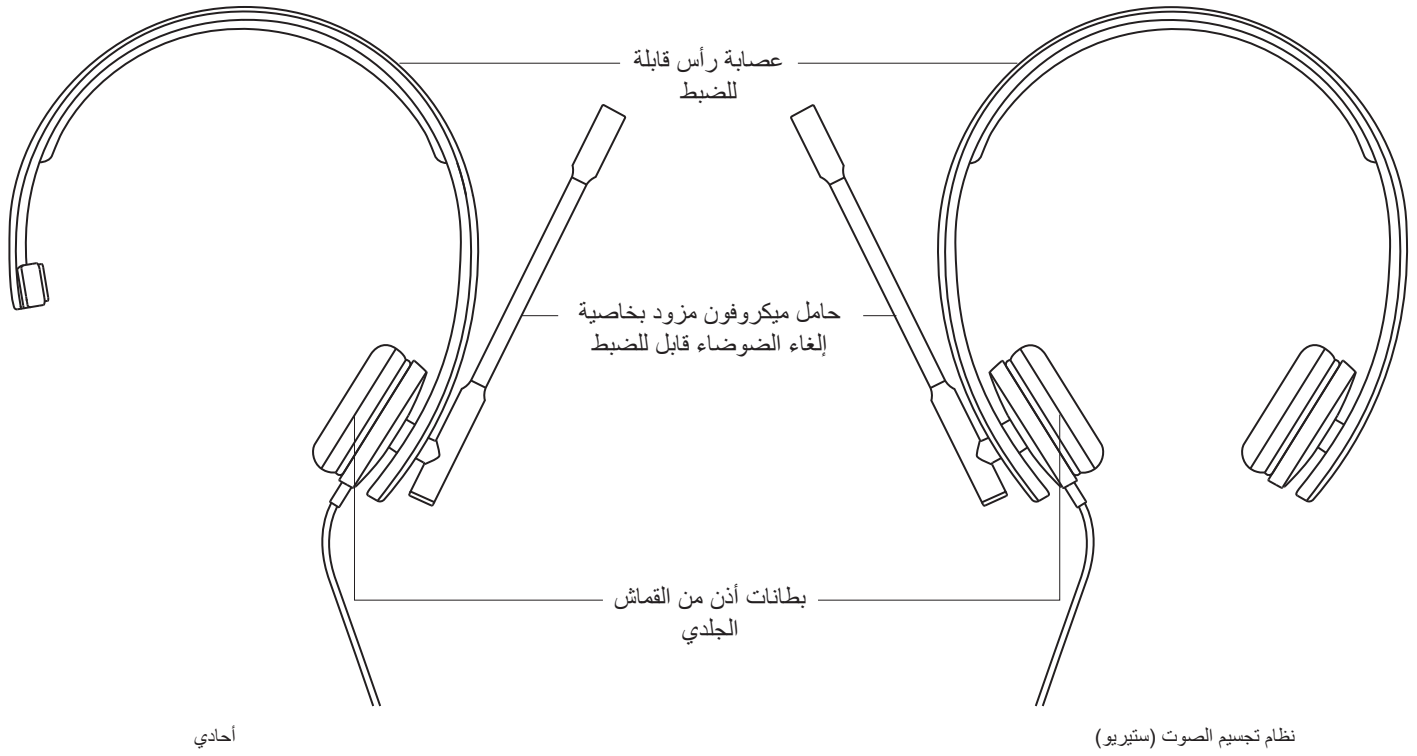
Frekans yanıtı (Mikrofon): 100 Hz - 18 kHz

Kablo uzunluğu: 1,9 m

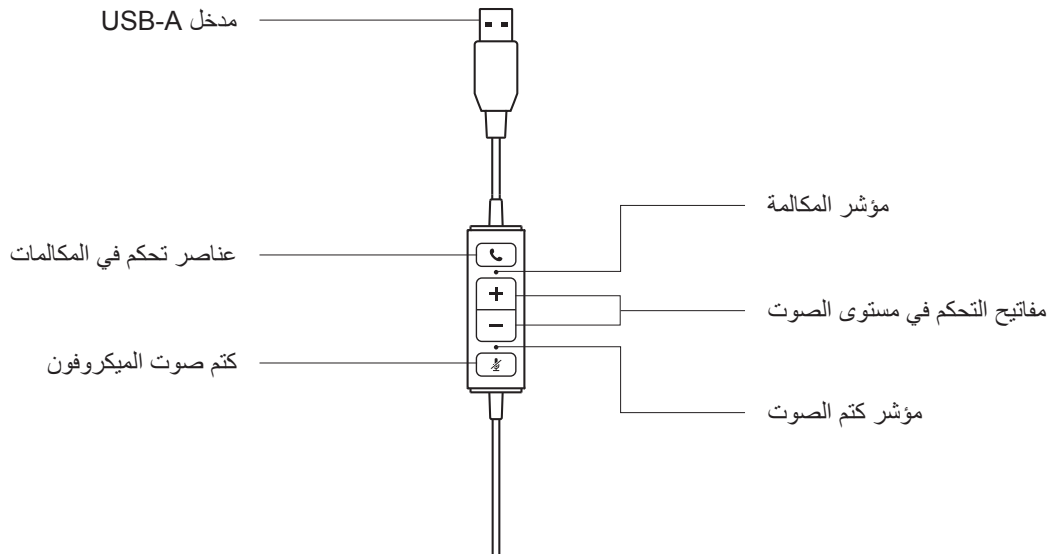
[www.logitech.com/support/mono-h570e](http://www.logitech.com/support/mono-h570e)

[www.logitech.com/support/stereo-h570e](http://www.logitech.com/support/stereo-h570e)

## تعرف على المنتج



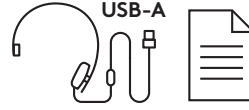
## وحدة تحكم داخلية



## محتويات العبوة

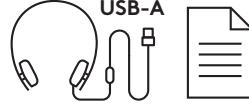
أحادي

- 1 سماعة أذن مع وحدة تحكم داخلية وموصل USB-A
- 2 وثائق المستخدم



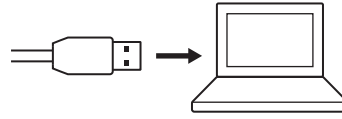
نظام تجسيم الصوت (ستيريو)

- 1 سماعة أذن مع وحدة تحكم داخلية وموصل USB-A
- 2 وثائق المستخدم



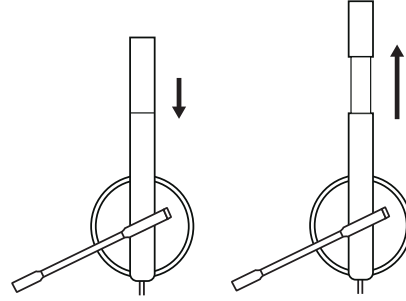
## توصيل سماعة الرأس

وصل موصل USB-A بمنفذ USB-A بالكمبيوتر.



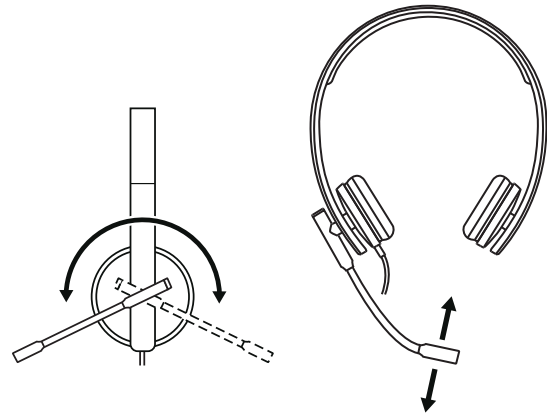
## تركيب سماعة الرأس

اضبط سماعة الرأس بسحب عصابة الرأس لفتحها أو إغلاقها على الجانبين كليهما.



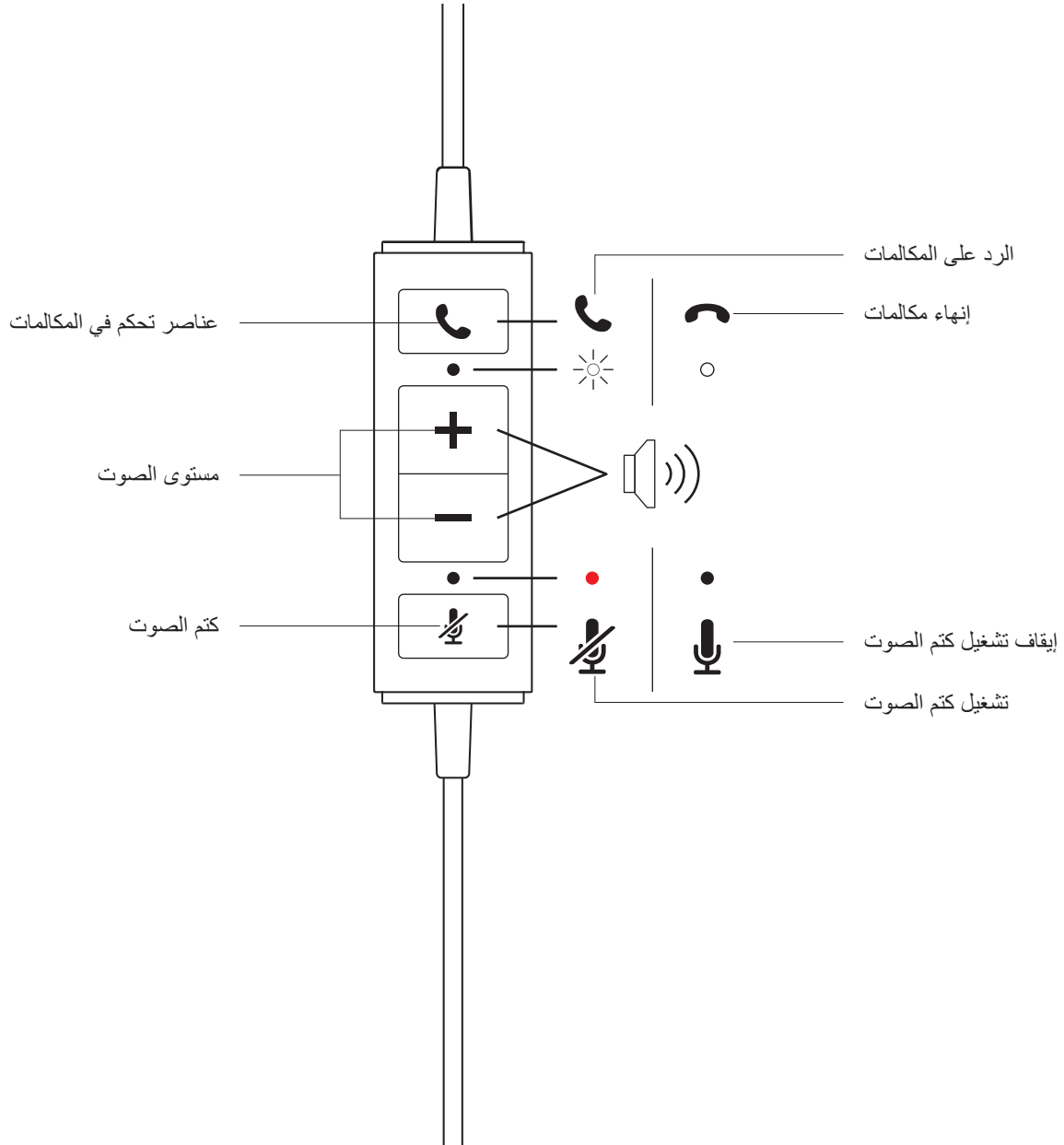
## ضبط حامل الميكروفون

- 1 يدور حامل الميكروفون بزاوية قياسها 270 درجة. ارتدِ الحامل على الجانب الأيمن أو الأيسر.
- 2 اضبط مكان حامل الميكروفون المرن لالتقاط الصوت على نحو أفضل.



## ضوء مؤشر ومفتاح التحكم المدمجة بسماعة الرأس

الزر	الاستخدام	مصباح مؤشر	الإجراء
📞	مكالمات واردة	أبيض وامض	ضغط قصيرة للرد على المكالمات
	مكالمات صادرة	أبيض ثابت	ضغط قصيرة لإنهاء المكالمات
+	مستوى الصوت	بلا ضوء	ضغط قصيرة لرفع مستوى الصوت
			ضغط قصيرة لخفض مستوى الصوت
🔇	تشغيل كتم الصوت	أحمر ثابت	ضغط قصيرة لكتم / إلغاء كتم الصوت
	إيقاف تشغيل كتم الصوت	بلا ضوء	



## الأبعاد

سماعة الرأس:

الطول × العرض × العمق:  
165 مم × 172 مم × 50 مم

الوزن:

أحادي: 0.085 كجم  
نظام تجسيم الصوت (ستيريو): 0.111 كجم

بطانات الأذن:

الطول × العرض × العمق:  
50 مم × 50 مم × 14 مم

## متطلبات النظام

Windows® 8 أو أعلى

macOS® 10.7 أو أعلى

Linux®

منفذ USB 2.0

## المواصفات الفنية

معاوقة الإدخال: 32 أوم

الحساسية (سماعة الأذن): 94 ديسيبل +/- 3 ديسيبل

الحساسية (الميكروفون): 47- ديسيبل +/- 3 ديسيبل

استجابة التردد (سماعة الرأس): 31.5 هرتز - 20 كيلوهرتز

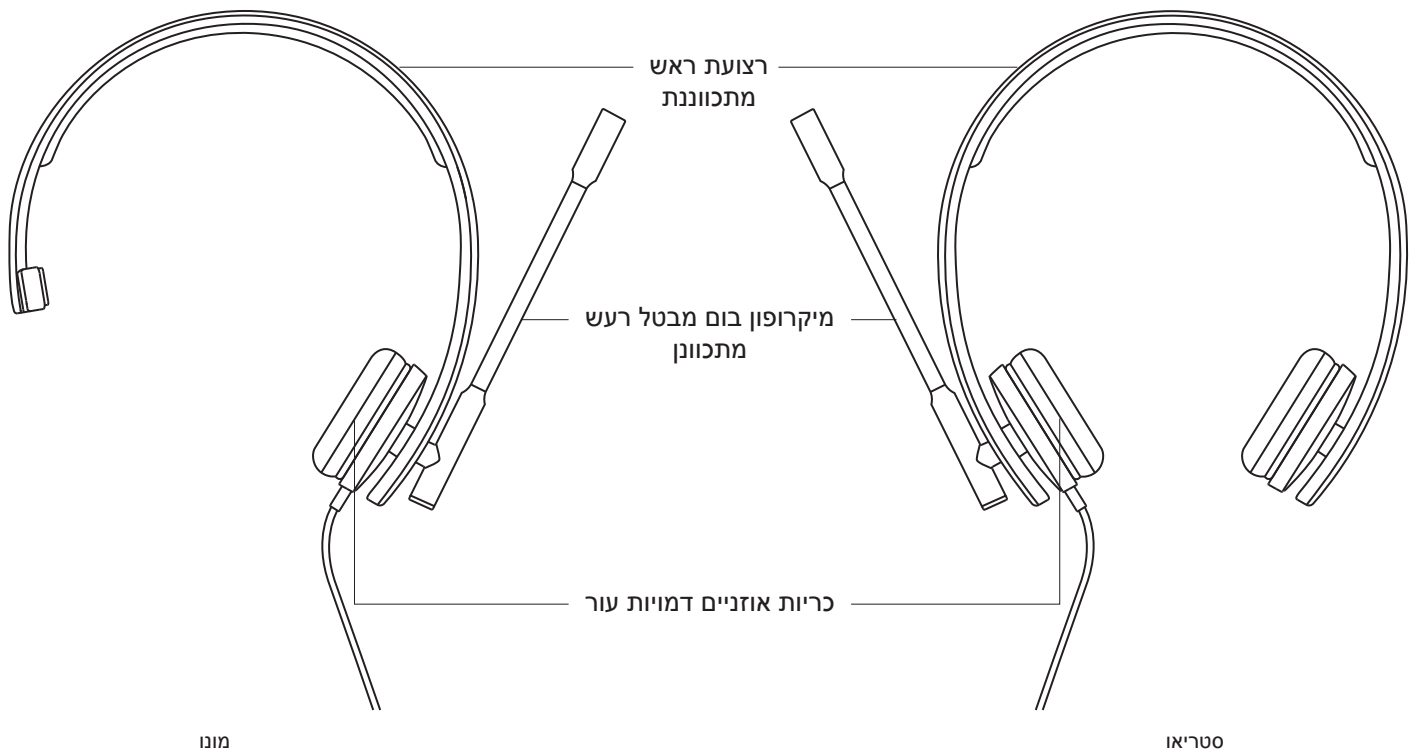
استجابة التردد (الميكروفون): 100 هرتز - 18 كيلوهرتز

طول الكبل: 1.9 م

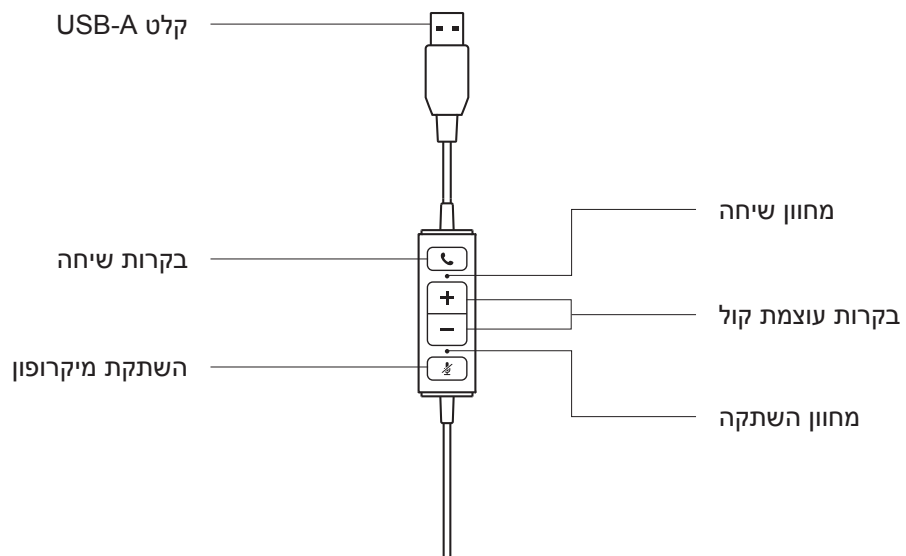
[www.logitech.com/support/mono-h570e](http://www.logitech.com/support/mono-h570e)

[www.logitech.com/support/stereo-h570e](http://www.logitech.com/support/stereo-h570e)

## הכר את המוצר



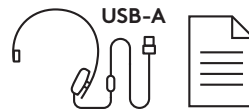
## בקר פנימי



## מה בקופסה?

מונו

- 1 אוזניות עם בקר פנימי ומחבר USB-A
- 2 תיעוד למשתמש



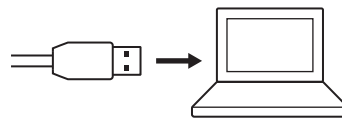
סטריאו

- 1 אוזניות עם בקר פנימי ומחבר USB-A
- 2 תיעוד למשתמש



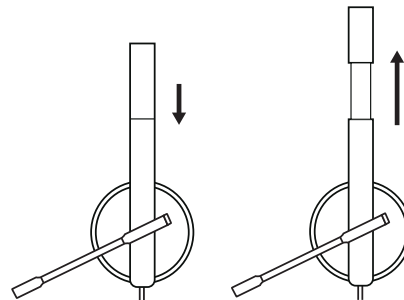
## חיבור האוזניות

חבר את מחבר ה-USB-A ליציאת USB-A במחשב.



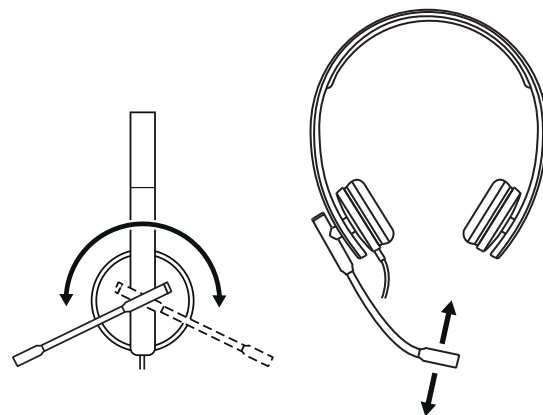
## התאמת האוזניות

כוון אוזניות על ידי החלקת רצועת הראש לפתיחה או סגירה.



## כוונון מיקרופון בום

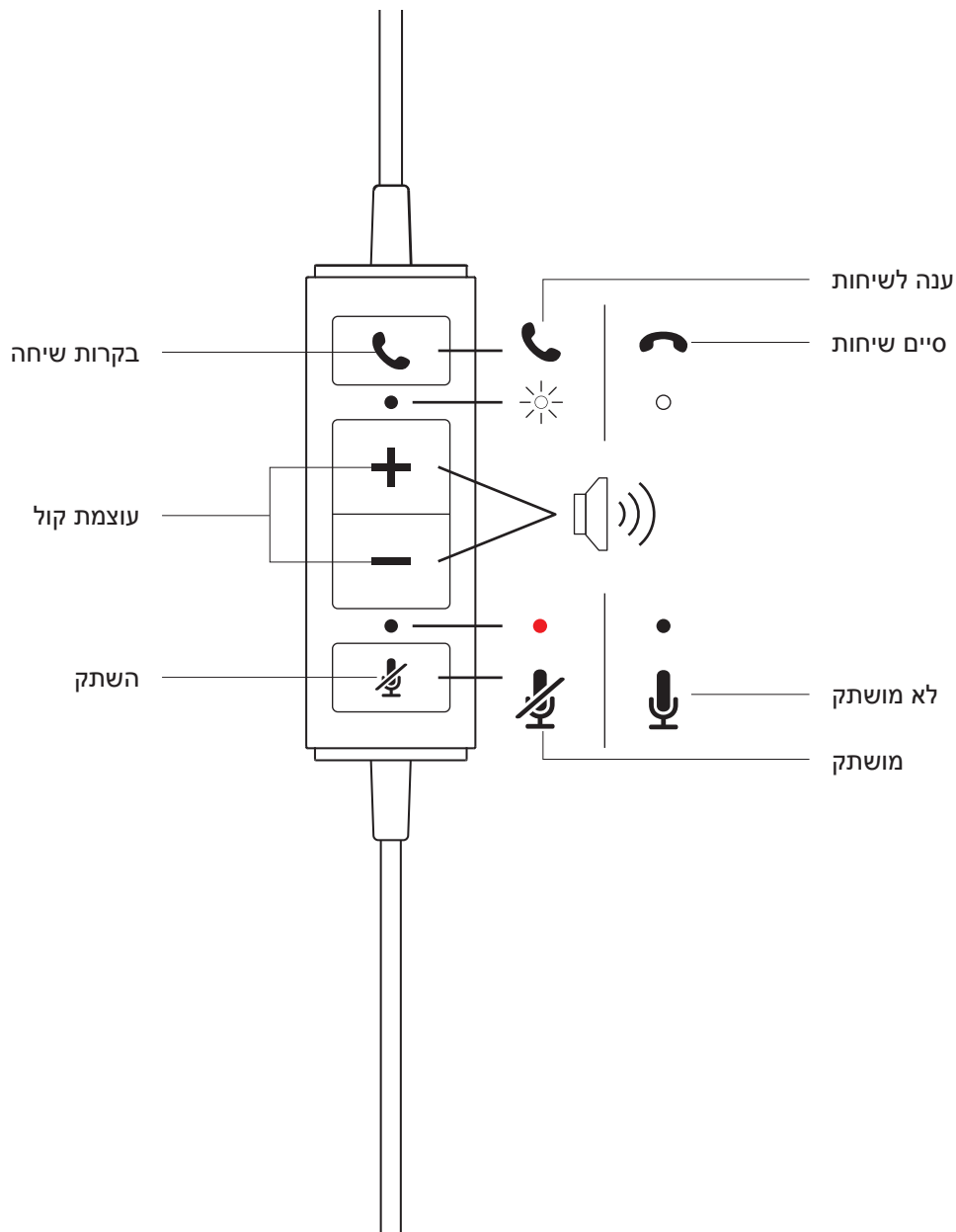
- 1 מיקרופון הבום מסוגל להסתובב ב-270 מעלות. אפשר להרכיב אותו מצד שמאל או מצד ימין.
- 2 כוון את המיקום של מיקרופון הבום הגמיש כך שיקלוט קול טוב יותר.





## בקרות פנימיות ותאורת חיווי של האוזניות

לחצן	שימוש	נורית חיווי	פעולה
☎	בקרות שיחה	שיחות נכנסות	לחיצה קצרה תענה לשיחות
		שיחות מתנהלות	לחיצה קצרה תסיים שיחות
+	עוצמת קול	אין אור	לחיצה קצרה תגביר את עוצמת הקול
			לחיצה קצרה תחליש את עוצמת הקול
🔇	השתק	מושתק	לחיצה קצרה תשתיק/תבטל השתקה
		לא מושתק	



## מידות

### אוזניות:

גובה x רוחב x עומק:  
165 מ"מ x 172 מ"מ x 50 מ"מ

משקל:

מונו 0.085 ק"ג  
סטריאו: 0.111 ק"ג

### כרית אוזן:

גובה x רוחב x עומק:  
50 מ"מ x 50 מ"מ x 14 מ"מ

## דרישות מערכת

Windows® 8 או מאוחר יותר  
macOS® 10.7 או מאוחר יותר  
Linux®  
יציאת USB 2.0 אחת

## מפרט טכני

עכבת כניסה: 32 Ohms  
רגישות (אוזניות): 94 dB +/- 3 dB  
רגישות (מיקרופון): -47 dB +/- 3 dB  
תחום היענות (אוזניות): 31.5 Hz - 20 kHz  
תחום היענות (מיקרופון): 100 Hz - 18 kHz  
אורך כבל: 1.9 מ'

[www.logitech.com/support/mono-h570e](http://www.logitech.com/support/mono-h570e)

[www.logitech.com/support/stereo-h570e](http://www.logitech.com/support/stereo-h570e)