



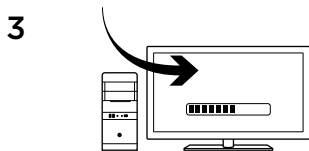
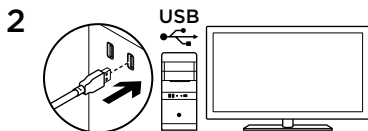
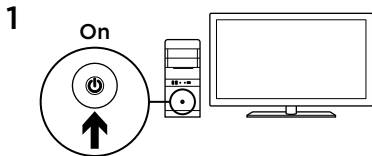
Logitech® G303 Daedalus Apex™

Setup Guide



Contents

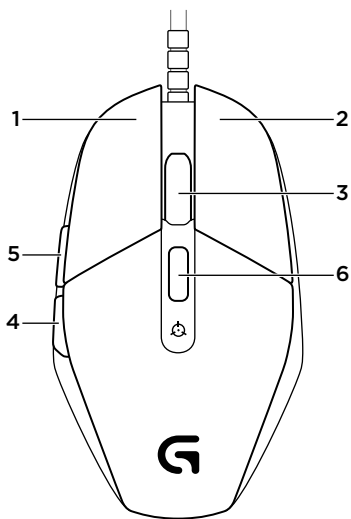
English	3	Latviski	30
Deutsch	6	Lietuvių	33
Français	9	Hrvatski	36
Italiano	12	Srpski	39
По-русски	15	Slovenščina	42
Magyar	18	Slovenčina	45
Česká verze	21	Română	48
Po polsku	24	Български	51
Eesti	27	Українська	54



Your Daedalus Apex is ready to play games. If you would like to customize your Daedalus Apex, refer to the next section.

You can customize the onboard profiles of the Daedalus Apex—surface tuning, button programming, tracking behavior, and lighting—using the Logitech Gaming Software. Download this software and learn how to customize the Daedalus Apex at www.logitech.com/support/g303

6 fully programmable buttons



1. Left (Button 1)
2. Right (Button 2)
3. Wheel click (Button 3)
4. Back (Button 4)
5. Forward (Button 5)
6. DPI cycle (Button G6)

Default Settings:

DPI Values: 400/800/1600/3200

USB Report Rate: 1000/sec (1ms)

Logo lighting: On, with color cycling effect

Side lighting: On, with color cycling effect

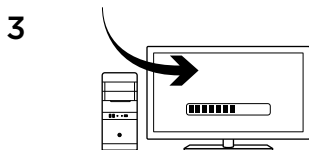
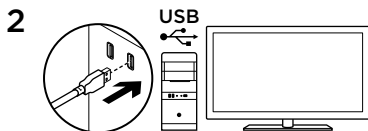
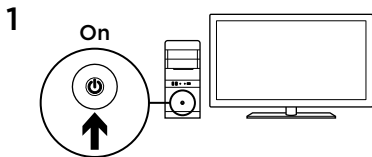
Onboard profile

Daedalus Apex allows you to tweak your settings until they are perfect and store them in its onboard memory. You can assign multiple profiles and adjust button functions, DPI values, USB report rate, and lighting colors and effects using the optional Logitech Gaming Software, available for download from www.logitech.com/support/g303

Tips

Try the default profile settings in practice games before changing these settings.

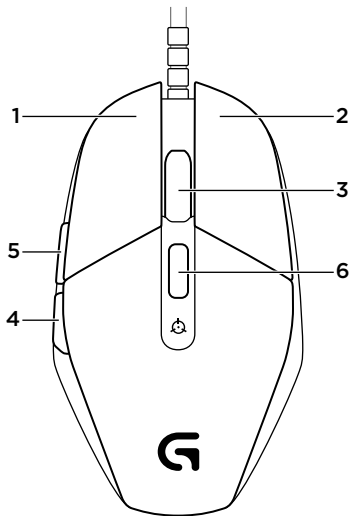
By default, Logitech Gaming Software changes the onboard memory of the mouse. By selecting “Automatic Game Detection” from the home view, advanced gamers can customize each game according to their specific button configuration and sensitivity switching needs. The Logitech Gaming Software stores this information and applies it automatically when the game is detected.



Deine Daedalus Apex will spielen. Informationen zur Anpassung Deiner Daedalus Apex findest Du im nächsten Abschnitt.

Du kannst die integrierten Profile der Daedalus Apex für Oberflächentuning, Tastenprogrammierung, Abtastverhalten und Beleuchtung mit der Logitech Gaming Software anpassen. Unter www.logitech.com/support/g303 sind die Software und Informationen zur Anpassung der Daedalus Apex verfügbar.

6 voll programmierbare Tasten



1. Links (Taste 1)
2. Rechts (Taste 2)
3. Mausradklick (Taste 3)
4. Zurück (Taste 4)
5. Vorwärts (Taste 5)
6. DPI-Wechsel (Taste G6)

Standardeinstellungen:

DPI-Werte: 400/800/1600/3200

USB-Signalrate: 1000/Sek. (1 ms)

Logo-Beleuchtung:

Ein, mit wechselnden Farben

Seitenbeleuchtung:

Ein, mit wechselnden Farben

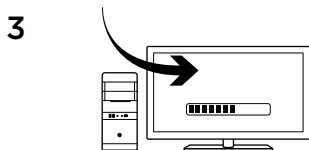
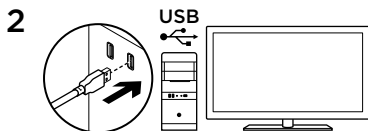
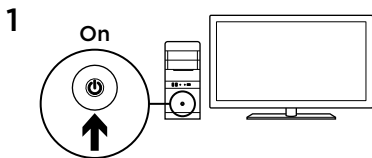
Integriertes Profil

Mit Daedalus Apex kannst Du Deine Einstellungen individuell optimieren und sie im integrierten Speicher speichern. Mithilfe der optionalen Logitech Gaming Software, die unter **www.logitech.com/support/g303** heruntergeladen werden kann, lassen sich mehrere Profile zuweisen sowie Tastenfunktionen, DPI-Werte, die USB-Signalrate und die Beleuchtungsfarben und -effekte anpassen.

Tipps

Teste vor dem Ändern von Einstellungen die Standardeinstellungen in Probespielen.

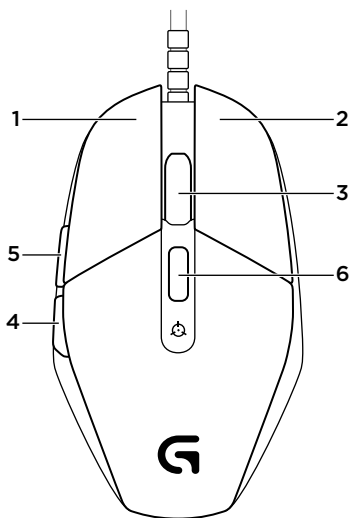
In der Standardeinstellung wird der integrierte Speicher der Maus durch die Logitech Gaming Software geändert. Durch Auswahl von „Automatische Spielerkennung“ in der Hauptansicht können erfahrene Spieler für jedes Spiel eine individuelle Tastenbelegung und Empfindlichkeitsumschaltung einstellen. Die Logitech Gaming Software speichert diese Informationen und wendet sie automatisch an, wenn das Spiel erkannt wird.



Votre souris Daedalus Apex est prête à l'emploi. Reportez-vous à la section suivante si vous souhaitez personnaliser son utilisation.

Il est possible de personnaliser les profils enregistrés de la souris Daedalus Apex, notamment le réglage de la surface, la programmation des boutons, le comportement de suivi et l'éclairage à l'aide de l'Assistant pour jeux vidéo de Logitech. Téléchargez ce logiciel gratuit et découvrez comment personnaliser votre souris Daedalus Apex, en vous rendant sur www.logitech.com/support/g303

6 boutons entièrement programmables



1. Gauche (bouton 1)
2. Droit (bouton 2)
3. Clic de roulette (bouton 3)
4. Précédent (bouton 4)
5. Suivant (bouton 5)
6. Changement de résolution (bouton 6)

Paramètres par défaut:

Valeurs PPP: 400/800/1600/3200

Taux de rapports USB: 1 000/s (1 ms)

Rétroéclairage du logo: Activé, avec effet de variation des couleurs

Éclairage latéral: Activé, avec effet de variation des couleurs

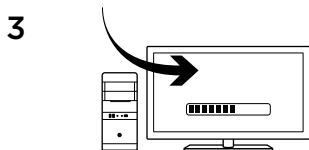
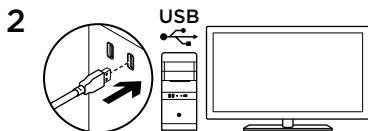
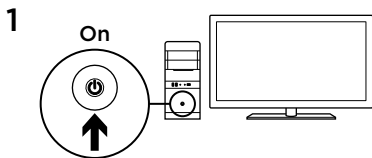
Profil enregistré

Le modèle Daedalus Apex vous permet d'ajuster vos paramètres à la perfection et de les enregistrer dans la mémoire intégrée. Vous pouvez définir plusieurs profils et régler les fonctions des boutons, les valeurs PPP, le taux de rapport USB et les couleurs et le style de rétroéclairage grâce à l'Assistant pour jeux vidéo de Logitech facultatif, disponible au téléchargement sur www.logitech.com/support/g303

Conseils

Avant de modifier les paramètres de profil par défaut, vérifiez d'abord leur efficacité dans le jeu.

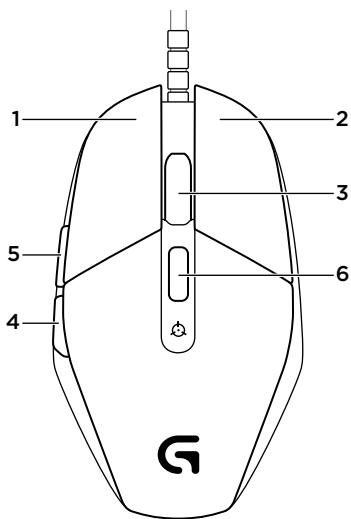
Par défaut, l'assistant pour jeux vidéo de Logitech modifie la mémoire intégrée à la souris. En sélectionnant Détection de jeu automatique dans la vue principale, les joueurs expérimentés peuvent personnaliser chaque jeu selon leurs besoins spécifiques en matière de changement de sensibilité et de configuration de boutons. L'assistant pour jeux vidéo de Logitech stocke ces informations et les applique automatiquement lorsque le jeu est détecté.



Daedalus Prime è pronto per giocare. Se si desidera personalizzare Daedalus Apex, consultare la sezione successiva.

È possibile personalizzare i profili integrati di Daedalus Apex (regolazione in base alla superficie, programmazione dei pulsanti, comportamento di tracciamento e illuminazione) utilizzando Logitech Gaming Software. Scaricare questo software e ottenere ulteriori informazioni su come personalizzare Daedalus Apex nel sito Web www.logitech.com/support/g303

6 pulsanti programmabili



1. Sinistro (pulsante 1)
2. Destro (pulsante 2)
3. Clic con lo scroller (pulsante 3)
4. Indietro (pulsante 4)
5. Avanti (pulsante 5)
6. Ciclo DPI (pulsante G6)

Impostazioni predefinite:

Valori DPI: 400/800/1600/3200

Frequenza di aggiornamento USB:
1000/sec (1 ms)

Illuminazione logo:
attiva, con scorrimento colori

Illuminazione laterale:
attiva, con scorrimento colori

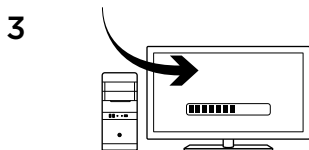
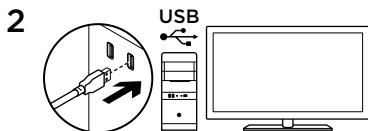
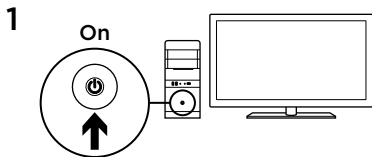
Profilo integrato

Daedalus Prime consente di regolare le impostazioni alla perfezione e di memorizzarle nella memoria integrata. È possibile assegnare più profili e impostare le funzioni dei pulsanti, i valori DPI, la frequenza di aggiornamento USB e gli effetti di illuminazione utilizzando Logitech Gaming Software, scaricabile all'indirizzo www.logitech.com/support/g303

Suggerimenti

Provare le impostazioni dei profili predefiniti durante le sessioni di gioco di prova prima di modificarle.

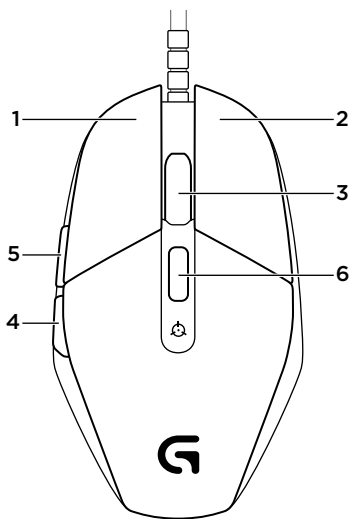
Per impostazione predefinita, Logitech Gaming Software modifica la memoria integrata del mouse. Selezionando Rilevamento gioco automatico dalla visualizzazione principale, gli utenti esperti possono personalizzare ogni gioco in base alla configurazione specifica dei pulsanti e alle esigenze di selezione della sensibilità. Logitech Gaming Software memorizza queste informazioni e le applica automaticamente quando rileva il gioco.



Мышь Daedalus Apex всегда готова к игре. Чтобы настроить ее в соответствии с индивидуальными предпочтениями, следуйте указаниям в следующем разделе.

Программное обеспечение Logitech Gaming Software дает возможность настроить встроенный профиль мыши Daedalus Apex — тип рабочей поверхности, программирование кнопок, режим отслеживания и подсветку. Загрузите это программное обеспечение и узнайте, как настроить мышь Daedalus Apex, на веб-странице www.logitech.com/support/g303

6 полностью программируемых кнопок



1. Влево (кнопка 1)
2. Вправо (кнопка 2)
3. Нажатие колесика (кнопка 3)
4. Назад (кнопка 4)
5. Вперед (кнопка 5)
6. Циклическое изменение чувствительности (кнопка G6)

Настройки по умолчанию

Значения чувствительности:
400/800/1600/3200

Частота опроса USB-порта: 1000/с (1 мс)

Подсветка логотипа:
вкл., с циклической сменой цветов

Боковая подсветка:
вкл., с циклической сменой цветов

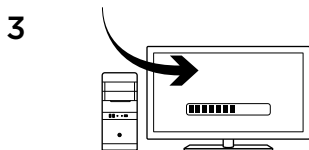
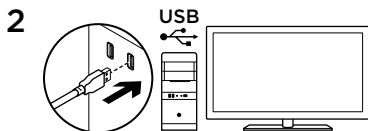
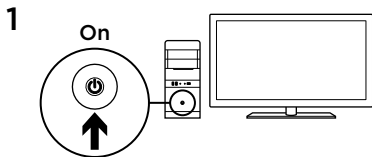
Встроенный профиль

Мышь Daedalus Apex позволяет идеально отрегулировать настройки и сохранить их во встроенной памяти. Назначать несколько профилей, а также настраивать функции кнопок, значения чувствительности, частоту опроса USB-порта, цвета и эффекты подсветки можно с помощью дополнительного программного обеспечения Logitech Gaming Software, которое доступно для загрузки по ссылке www.logitech.com/support/g303

Советы

Прежде чем менять стандартные настройки профиля, испытайте их во время игры.

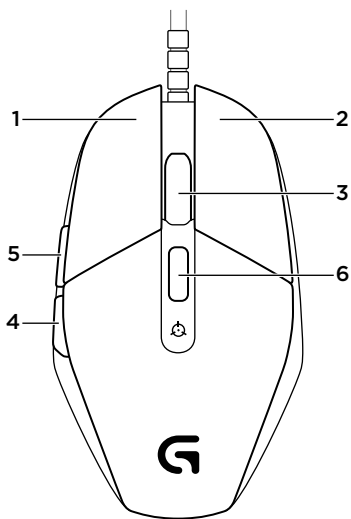
По умолчанию программное обеспечение Logitech Gaming Software изменяет встроенную память мыши. Выбрав в основном окне режим автоматического распознавания игры, опытные игроки могут настроить параметры для каждой игры, в частности задать необходимую конфигурацию кнопок и регулировку уровней чувствительности. Программное обеспечение Logitech Gaming Software сохраняет эти данные и автоматически применяет их после определения игры.



A Daedalus Apex azonnal készen áll a játékra. Ha testre szeretné szabni a Daedalus Apex egeret, olvassa el a következő fejezetet.

A Daedalus Apex beépített profiljai – a felületre kalibrálás, a gombok programozása és a mozgáskövetés – a Logitech Gaming Software segítségével szabható testre. Töltse le az ingyenes szoftvert a www.logitech.com/support/g303 webhelyről, és ismerje meg, miként szabhatja testre a Daedalus Apex egeret.

6 teljes mértékben programozható gomb



1. Bal gomb (1-es gomb)
2. Jobb gomb (2-es gomb)
3. Kattintható kerék (3-as gomb)
4. Vissza (4-es gomb)
5. Előre (5-ös gomb)
6. DPI-léptetés (G6-os gomb)

Alapbeállítások:

DPI-értékek: 400/800/1600/3200

USB-frissítési frekvencia: 1000/sec (1 ms)

Embléma megvilágítása:
bekapcsolva, színváltó hatással

Oldalvilágítás:
bekapcsolva, színváltó hatással

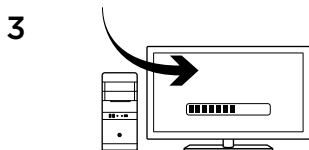
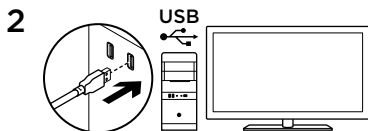
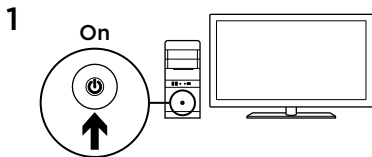
Beépített profil

A Daedalus Apex lehetőséget nyújt arra, hogy az egér tökéletes beállításait eltárolja annak beépített memóriájában. A szabadon letölthető Logitech Gaming Software segítségével több profil társítható és megváltoztatható a gombok funkcionalitása, a DPI-értékek, az USB-válaszidő, illetve az embléma megvilágításának színei és stílusa. A letöltéshez nyissa meg a www.logitech.com/support/g303 webhelyet.

Tippek

A beállítások módosítása előtt az alapértelmezett beállítások használatával gyakoroljon a játékprogramokban.

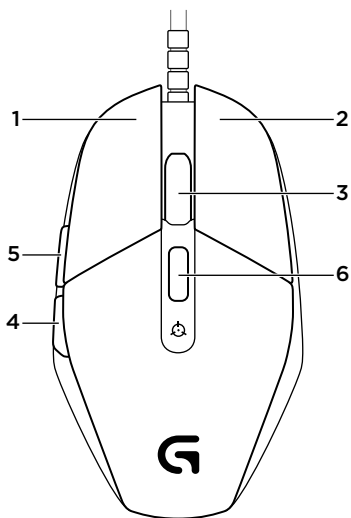
A Logitech Gaming Software alapértelmezetten az egér belső memóriáját változtatja. A gyakorlott játékosok a kezdőképernyőn az „Automatic Game Detection” (Automatikus játékelismerés) kiválasztásával az adott gombkonfigurációnak és érzékenységi igénynek megfelelően testre szabhatják az egyes játékokat. A Logitech Gaming Software tárolja, majd a játék használatakor automatikusan betölti ezeket az adatokat.



Myš Daedalus Apex je připravena k hraní her. Chcete-li myš Daedalus Apex přizpůsobit vašim potřebám, přejděte k další části.

Pomocí softwaru Logitech Gaming Software budete moci upravit integrované profily myši Daedalus Apex - přizpůsobení povrchu, programování tlačítek, vlastnosti snímání a podsvícení. Ze stránky www.logitech.com/support/g303 si stáhněte tento software a informujte se, jak si přizpůsobit myš Daedalus Apex.

6 plně programovatelných tlačítek



1. Levé (tlačítko 1)
2. Pravé (tlačítko 2)
3. Tlačítko kolečka (tlačítko 3)
4. Zpět (tlačítko 4)
5. Vpřed (tlačítko 5)
6. Procházení DPI (tlačítko G6)

Výchozí nastavení:

Hodnoty DPI: 400/800/1 600/3 200

Frekvence rozhraní USB: 1 000/sek (1 ms)

Podsvícení loga: zapnuto, s efektem přepínání barev

Boční podsvícení: zapnuto, s efektem přepínání barev

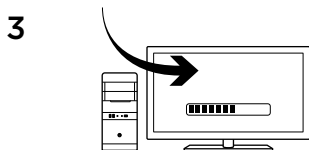
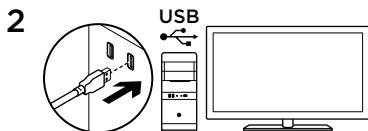
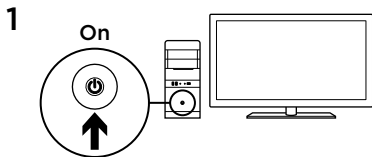
Integrovaný profil

Myš Daedalus Apex vám umožňuje vyladit nastavení do dokonalosti a uložit je do své integrované paměti. Můžete přiřazovat různé profily a měnit funkce tlačítek, hodnoty DPI, frekvenci rozhraní USB, a barvy a efekty podsvícení pomocí volitelného softwaru Logitech Gaming Software, který je k dispozici ke stažení na stránce www.logitech.com/support/g303

Tipy

Než změníte výchozí nastavení profilu, nejprve jej vyzkoušejte při cvičné hře.

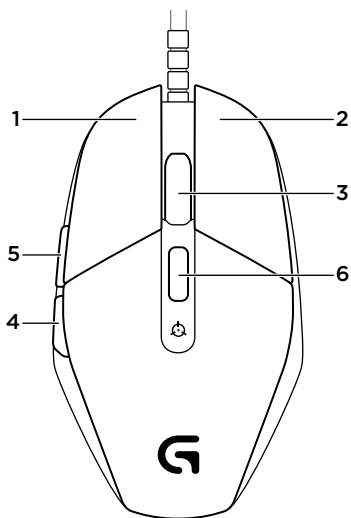
Ve výchozím nastavení software Logitech Gaming Software upraví integrovanou paměť myši. Výběrem volby „Automatická detekce hry“ v domovském zobrazení si mohou zkušební hráči každou hru přizpůsobit podle vlastních požadavků na konfiguraci tlačítek a přepínání citlivosti. Software Logitech Gaming Software tyto informace uloží, a po spuštění hry je automaticky použije.



Mysz Daedalus Apex jest gotowa do grania w gry. Jeśli chcesz dostosować mysz Daedalus Apex, zapoznaj się z następną sekcją.

Korzystając z oprogramowania Logitech Gaming Software, można dostosować wbudowane profile myszy Daedalus Apex – kalibrację w zależności od powierzchni, zaprogramowanie przycisków, zachowanie podczas śledzenia ruchów i podświetlenie. Pobierz to oprogramowanie i poznaj sposób dostosowania myszy Daedalus Apex na stronie www.logitech.com/support/g303

6 w pełni programowalnych przycisków



1. Lewy (przycisk 1)
2. Prawy (przycisk 2)
3. Kliknięcie kółkiem (przycisk 3)
4. Wstecz (przycisk 4)
5. Do przodu (przycisk 5)
6. Przełączanie czułości (przycisk G6)

Ustawienia domyślne:

Wartości dpi: 400/800/1600/3200

Odświeżanie położenia (USB): 1000/s (1 ms)

Podświetlenie logo: włączone, z efektem przełączania kolorów

Podświetlenie boczne: włączone, z efektem przełączania kolorów

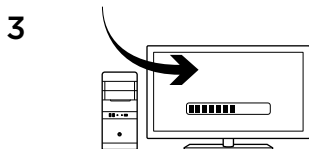
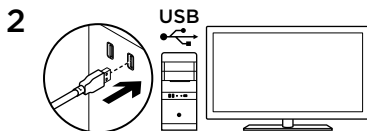
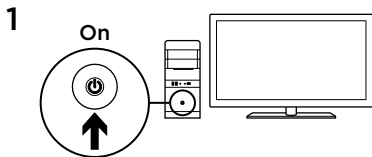
Wbudowany profil

Mysz Daedalus Apex umożliwia dostosowanie ustawień do idealnych wartości oraz zapisanie ich we wbudowanej pamięci. Możesz przypisać wiele profili i dostosować funkcje przycisków, wartości DPI, odświeżanie położenia (USB) oraz kolory i efekty podświetlenia za pomocą opcjonalnego oprogramowania Logitech Gaming Software, które można pobrać ze strony www.logitech.com/support/g303

Wskazówki

Przed zmianą domyślnych ustawień profili wypróbuj te ustawienia w grach.

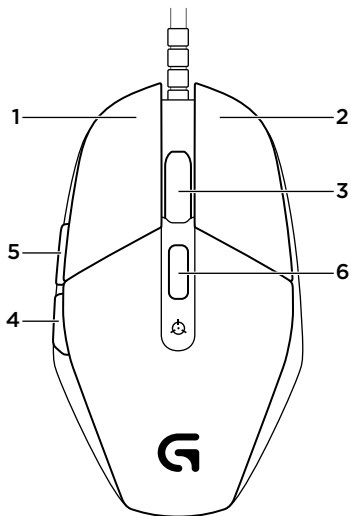
Oprogramowanie Logitech Gaming Software domyślnie zmienia wbudowaną pamięć myszy. Wybierając opcję „Automatyczne wykrywanie gier” w widoku głównym, zaawansowani gracze mogą dostosować każdą grę w zależności od wymaganej konfiguracji przycisków i przełączania czułości. Oprogramowanie Logitech Gaming Software zapisuje te informacje i stosuje je automatycznie po wykryciu gry.



Teie Daedalus Apex on mängimiseks valmis. Teavet Daedalus Apex'i kohandamise kohta leiate järgmisest jaotisest.

Daedalus Apexi profiile (aluspinna kohandamine, nuppude programmeerimine, liikumiskäitumine ja valgustus) saab kohandada mängutarkvara Logitech Gaming Software abil. Tarkvara saate alla laadida ja teavet Daedalus Apex'i kohandamise kohta leiate aadressilt **www.logitech.com/support/g303**

6 täisprogrammeeritavat nuppu



1. Vasakpoolne (nupp 1)
2. Parempoolne (nupp 2)
3. Ratta klõpsamine (nupp 3)
4. Tagasi (nupp 4)
5. Edasi (nupp 5)
6. DPI vahetus (nupp G6)

Vaikeseaded:

DPI väärtused: 400/800/1600/3200

USB teavitussagedus: 1000/s (1 ms)

Logo valgustus: sees, värvivahetusefektiga

Külgvalgustus: sees, värvivahetusefektiga

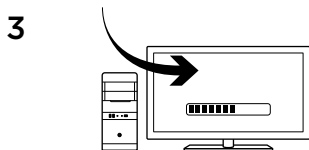
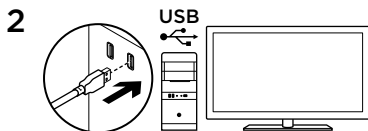
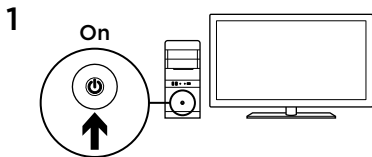
Sisseehitatud profiil

Daedalus Prime võimaldab seaded just teile sobivaks kohandada ning mälus salvestada. Mängutarkvara Logitech Gaming Software (allalaaditav aadressil www.logitech.com/support/g303) abil saab määrata eri profiile ning kohandada nupufunktsioone, DPI väärtusi, USB teavitusintervalli ja valgustusvärve ja -efekte.

Näpunäited

Enne nende seadete muutmist proovige profiilide vaikeseadeid harjutusmängudes.

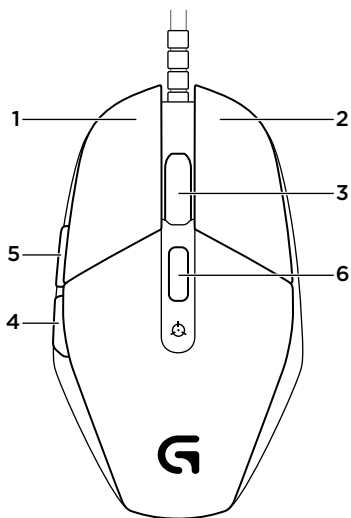
Vaikimisi muudab mängutarkvara Logitech Gaming Software hiire mälu. Valides avakuvalt valiku „Automatic Game Detection” (Automaatne mängutuvastus), saavad edasijõudnud mängijad igat mängu vastavalt kindlale nupukonfiguratsioonile ja tundliikkuse muutmise vajadusele kohandada. Mängutarkvara Logitech Gaming Software talletab selle teabe ja rakendab mängu tuvastamisel automaatselt.



Spēļu pele “Daedalus Prime” ir gatava darbam. Ja vēlaties pielāgot savu “Daedalus Prime” peli, skatiet nākamo sadaļu.

Izmantojot “Logitech Gaming Software” programmatūru, iespējams pielāgot “Daedalus Apex” peles profilu – iestatījumus izmantošanai uz noteiktas virsmas, pogu darbību, kursora atbildes reakciju uz kustību un apgaismojumu. Dodieties uz vietni www.logitech.com/support/g303, lai lejupielādētu šo programmatūru un uzzinātu, kā pielāgot savu “Daedalus Prime” peli.

6 pilnībā programmējamas pogas



1. Pa kreisi (1. poga)
2. Pa labi (2. poga)
3. Ritenīša klikšķināšana (3. poga)
4. Atpakaļ (4. poga)
5. Uz priekšu (5. poga)
6. DPI maiņa (G6 poga)

Noklusējuma iestatījumi

DPI vērtības: 400/800/1600/3200

USB atskaites ātrums: 1000 s (1 ms)

Logotipa izgaismošana:
ieslēgta (ar krāsu cikla efektu)

Sānu izgaismošana:
ieslēgta (ar krāsu cikla efektu)

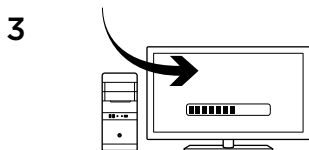
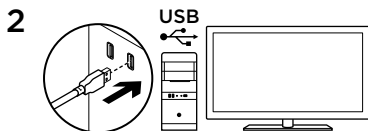
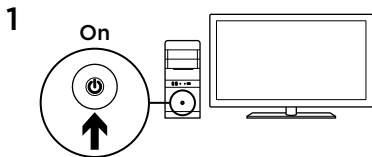
Noklusējuma profils

Izmantojot “Daedalus Prime”, varat precīzi pielāgot iestatījumus, līdz tie pilnībā atbilst nepieciešamajiem, un saglabāt tos ierīces atmiņā. Izmantojot “Logitech Gaming Software” programmatūru (lejupielādējiet vietnē www.logitech.com/support/g303), iespējams piešķirt pelei vairākus profilus un pielāgot pogu funkcijas, DPI vērtības, USB atskaites ātrumu un izgaismojuma krāsas un efektus.

Padomi

Pirms maināt profila iestatījumus, izspēlējiet izmēģinājuma spēles ar noklusējuma profila iestatījumiem.

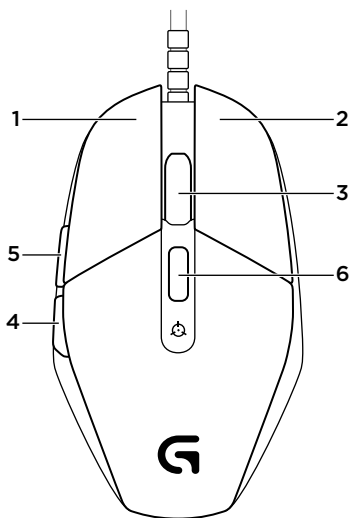
“Logitech Gaming Software” programmatūra pēc noklusējuma izmaina peles atmiņu. Pieredzējuši spēlētāji sākuma ekrānā, atlasot iespēju “Automatic Game Detection” (Automātiska spēles noteikšana), var pielāgot peļi katrai spēlei atsevišķi atkarībā no tā, kādas pogu konfigurācijas un kursora atbildes reakcija ir vajadzīga. Spēļu programmatūra “Logitech Gaming Software” saglabā šo informāciju un automātiski izmanto iestatījumus, kad tiek izvēlēta attiecīgā spēle.



Jūsų „Daedalus Prime“ paruoštas žaidimams. Kaip pritaikyti „Daedalus Prime“, žr. tolimesnį skyrių.

Galite pritaikyti plokštėje esančius „Daedalus Prime“ profilius (paviršiaus pritaikymą, mygtukų programavimą, sekimo veikseną ir apšvietimą) su „Logitech Gaming Software“ programine įranga. Atsisiųskite šią nemokamą programinę įrangą ir sužinokite, kaip pritaikyti „Daedalus Prime“ svetainėje www.logitech.com/support/g303

6 visiškai programuojami mygtukai



1. Kairysis (1 mygtukas)
2. Dešinysis (2 mygtukas)
3. Ratuko spustelėjimas (3 mygtukas)
4. Atgal (4 mygtukas)
5. Pirmyn (5 mygtukas)
6. DPI ciklas (G6 mygtukas)

Numatytieji nustatymai:

DPI vertės: 400 / 800 / 1600 / 3200

USB reagavimo greitis: 1000/sek. (1 ms)

Logotipo apšvietimas:

ijungtas, su spalvų perjungimo efektu

Šoninis apšvietimas:

ijungtas, su spalvų perjungimo efektu

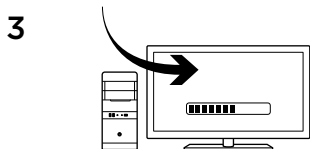
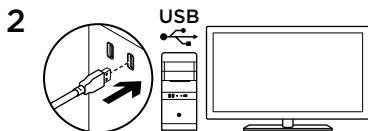
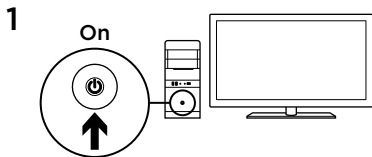
Plokštėje esantis profilis

„Daedalus Prime“ leidžia jums koreguoti nustatymus, kol jie yra tokie, kokių norite, ir įrašyti juos į plokštėje esančią atmintį. Galite priskirti kelis profilius ir koreguoti mygtukų funkcijas, DPI vertes, USB reagavimo greitį, logotipo apšvietimo spalvas ir efektus naudodami atskirai įsigyjamą „Logitech Gaming Software“ programinę įrangą, kurią galite atsisiųsti iš www.logitech.com/support/g303

Patarimai

Išbandykite numatytojo profilio nustatymus prieš juos pakeisdami.

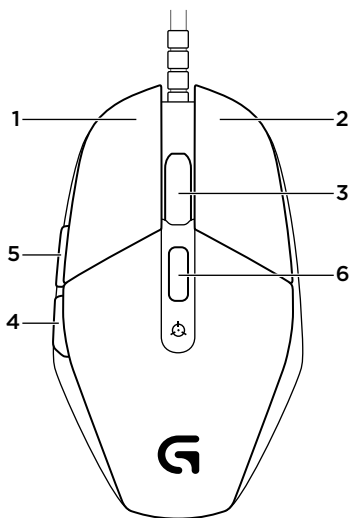
Pagal numatytuosius nustatymus „Logitech Gaming Software“ gali keisti pelėje esančią atmintį. Pagrindiniame puslapyje pasirinkę „Automatinis žaidimo aptikimas“, patyrę žaidėjai kiekvienam žaidimui gali pritaikyti specialias mygtukų konfigūracijas bei jautrumo perjungimo poreikius. „Logitech Gaming Software“ programinė įranga šiuos nustatymus įsimesna ir automatiškai juos pritaiko įjungus žaidimą.



Vaš Daedalus Apex spreman je za igranje igrica. Ako želite prilagoditi svoj Daedalus Apex, pogledajte sljedeći odjeljak.

Možete prilagoditi prisutne profile uređaja Daedalus Apex – namještanje površine, programiranje tipki, ponašanje praćenja i osvjetljenje – pomoću softvera Logitech Gaming Software. Preuzmite ovaj softver i saznajte kako prilagoditi Daedalus Apex na stranici www.logitech.com/support/g303

6 potpuno programibilnih tipki



1. Lijevo (tipka 1)
2. Desno (tipka 2)
3. Klik kotačićem (tipka 3)
4. Natrag (tipka 4)
5. Naprijed (tipka 5)
6. DPI ciklus (tipka G6)

Zadane postavke:

DPI vrijednosti: 400/800/1600/3200

Frekvencija odziva USB-a: 1000/s (1 ms)

Osvjetljenje logotipa: uključeno, s efektom izmjene boja

Bočno osvjetljenje: uključeno, s efektom izmjene boja

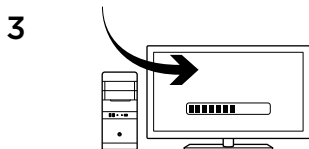
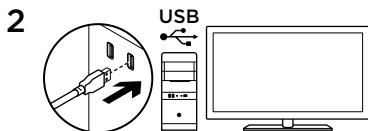
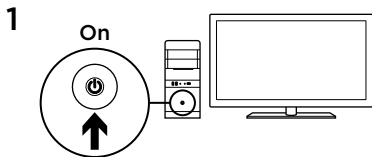
Prisutni profil

Daedalus Prime omogućuje vam da prilagođavate svoje postavke dok ne postanu savršene te da ih spremite u memoriju uređaja. Možete dodijeliti više profila i prilagoditi funkcije tipki, DPI vrijednosti, frekvenciju odziva USB-a te efekte i boje osvjetljenja pomoću opcionalnog softvera Logitech Gaming Software koji je dostupan za preuzimanje na stranici www.logitech.com/support/g303

Savjeti

Isprobajte zadane postavke profila u probnim igrama prije promjene ovih postavki.

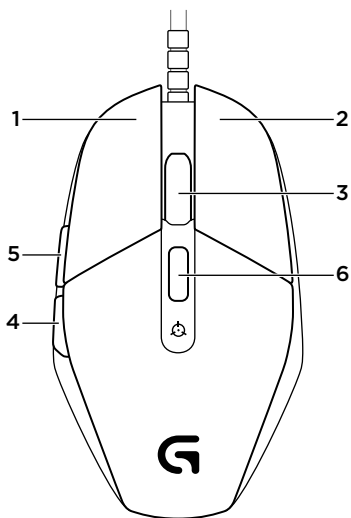
Prema zadanim postavkama softver Logitech Gaming Software mijenja memoriju miša. Odabirom opcije „Automatic Game Detection” (Automatsko otkrivanje igre) napredni igrači mogu prilagoditi svaku igru u skladu sa svojom specifičnom konfiguracijom tipke i potrebama za prebacivanjem osjetljivosti. Logitech Gaming Software pohranjuje te informacije i automatski ih primjenjuje kada se otkrije igra.



Vaš Daedalus Apex je spreman za igranje igrica. Ako želite da prilagodite Daedalus Apex, pogledajte sledeći odeljak.

Možete da prilagodite ugrađene profile miša Daedalus Apex – prilagođavanje površini, programiranje tastera, praćenje ponašanja i osvetljenje – koristeći Logitech Gaming softver. Preuzmite ovaj softver i saznajte kako možete da prilagodite Daedalus Apex na adresi www.logitech.com/support/g303

6 tastera koji mogu da se programiraju u potpunosti



1. Levi klik (taster 1)
2. Desni klik (taster 2)
3. Srednji klik (taster 3)
4. Nazad (taster 4)
5. Napred (taster 5)
6. DPI ciklus (dugme G6)

Podrazumevana podešavanja:

DPI vrednosti: 400/800/1.600/3.200

Brzina ažuriranja za USB: 1000/sek. (1 ms)

Svetlo na logotipu:
uključeno, sa efektom menjanja boja

Svetlo sa strane:
uključeno, sa efektom menjanja boja

Ugrađeni profil

Daedalus Prime vam omogućava da detaljno podesite postavke do savršenstva i da ih sačuvate u ugrađenoj memoriji.

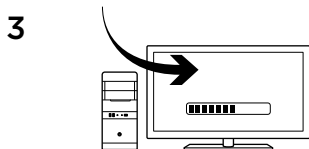
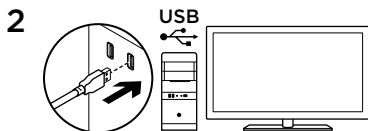
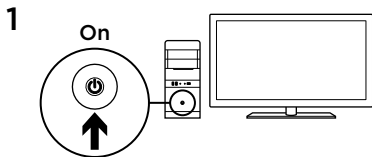
Možete da podesite više profila, funkcije tastera, DPI vrednosti, USB brzinu odziva, kao i boje i efekte osvetljenja koristeći opcionalni Logitech Gaming softver, dostupan za preuzimanje na adresi

www.logitech.com/support/g303

Saveti

Isprobajte u praksi podrazumevana podešavanja profila pre nego što ih promenite.

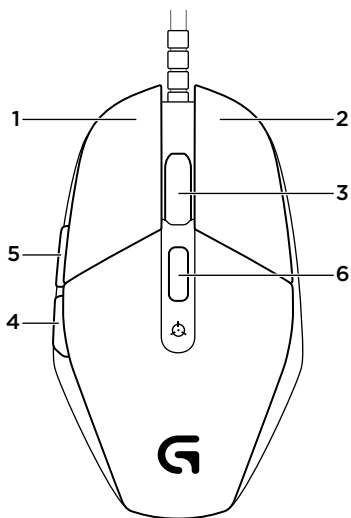
Podrazumevano, Logitech Gaming softver menja ugrađenu memoriju miša. Izborom opcije „Automatsko prepoznavanje igre“ na početnom prikazu, napredni igrači mogu da prilagode svaku igru u skladu sa svojim potrebama za posebnom konfiguracijom dugmića i podešavanjem osetljivosti. Logitech Gaming softver čuva ove informacije i primenjuje ih automatski kada prepozna igru.



Miška Daedalus Apex je pripravljena na igre. Če želite prilagoditi miško Daedalus Apex po svoje, glejte naslednji razdelek.

Integrirane profile miške Daedalus Apex – prilagajanje površini, programiranje gumbov, vedenje sledenja in osvetlitev – lahko prilagodite s programsko opremo Logitech Gaming Software. To programsko opremo lahko prenesete s spletnega mesta www.logitech.com/support/g303 in se naučite prilagoditi miško Daedalus Apex

6 gumbov, ki jih je mogoče v celoti programirati



1. Levo (Gumb 1)
2. Desno (Gumb 2)
3. Klik kolesca (Gumb 3)
4. Nazaj (Gumb 4)
5. Naprej (Gumb 5)
6. Cikel DPI (Gumb G6)

Privzete nastavitve:

Vrednosti DPI: 400/800/1.600/3.200

Hitrost poročanja USB: 1000/sek (1 ms)

Osvetlitev logotipa:
vklopljena, z učinkom kroženja barv

Stranska osvetlitev:
vklopljena, z učinkom kroženja barv

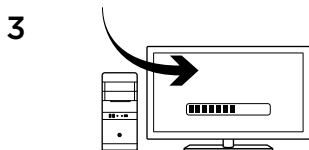
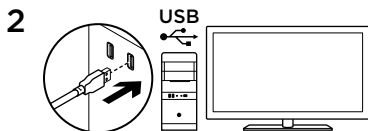
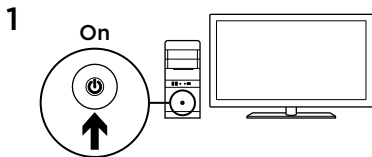
Integriran profil

Miška Daedalus Apex vam omogoča spreminjanje nastavitve po lastnih željah, dokler ne menite, da so popolne, in shranjevanje v integriran pomnilnik. Z dodatno programsko opremo Logitech Gaming Software, ki jo lahko prenesete s spletnega mesta www.logitech.com/support/g303, lahko dodelite več profilov in prilagodite funkcije gumbov, vrednosti DPI, hitrost poročanja USB ter barve in učinke osvetlitve.

Nasveti

Preden spremenite nastavitve privzetega profila, jih preizkusite v praksi pri igrarh.

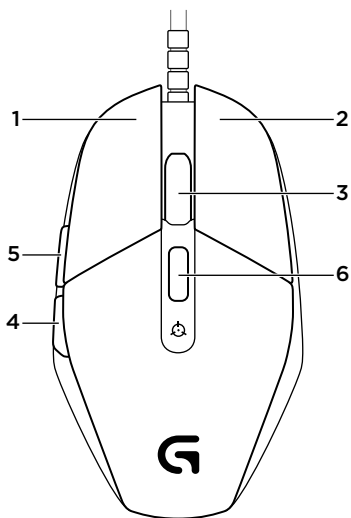
Programska oprema Logitech Gaming Software privzeto spreminja integriran pomnilnik miške. Napredni igralci lahko prilagodijo vsako igro v skladu s konfiguracijo svojih gumbov in potrebo po občutljivosti preklapljanja, in sicer tako, da v začetnem pogledu izberejo možnost »Automatic Game Detection« (Samodejno zaznavanje iger). Programska oprema Logitech Gaming Software shrani te informacije in ko zazna igro, jih uporabi samodejno.



Myš Daedalus Apex je pripravená na hranie hier. Ak chcete myš Daedalus Apex prispôbiť vašim potrebám, pozrite si nasledujúcu časť.

Pomocou softvéru Logitech Gaming Software môžete upraviť integrované profily myši Daedalus Apex — prispôbenie povrchu, programovanie tlačidiel, vlastnosti snímania a podsvietenie. Zo stránky www.logitech.com/support/g303 si prevezmite tento softvér a zistíte, ako si prispôbiť myš Daedalus Apex

6 plne programovateľných tlačidiel



1. Ľavé (tlačidlo 1)
2. Pravé (tlačidlo 2)
3. Tlačidlo kolieska (tlačidlo 3)
4. Späť (tlačidlo 4)
5. Vpred (tlačidlo 5)
6. Prechádzanie DPI (tlačidlo G6)

Východiskové nastavenie:

Hodnoty DPI: 400/800/1 600/3 200

Frekvencia rozhrania USB: 1 000/sek. (1 ms)

Podsvietenie loga:

zapnuté, s efektom prepínania farieb

Bočné podsvietenie:

zapnuté, s efektom prepínania farieb

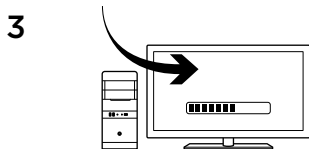
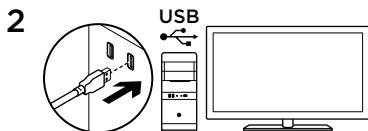
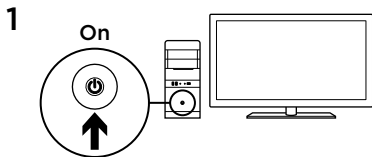
Integrovaný profil

Myš Daedalus Apex umožňuje vyladiť nastavenie do dokonalosti a uložiť nastavenie do svojej integrovanej pamäte. Môžete priradovať rôzne profily a meniť funkcie tlačidiel, hodnoty DPI, frekvencie rozhrania USB a farby a efekty podsvietenia pomocou voliteľného softvéru Logitech Gaming Software, ktorý je k dispozícii na prevzatie na stránke www.logitech.com/support/g303

Tipy

Než zmeníte predvolené nastavenia profilov, najprv ich vyskúšajte pri skúšobnej hre.

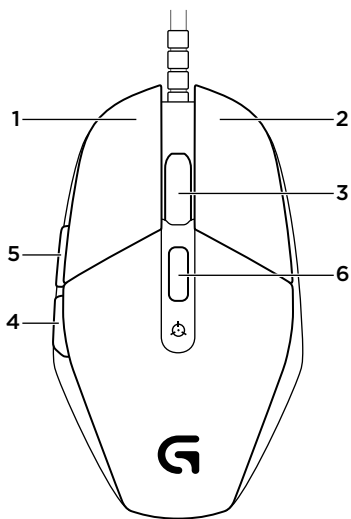
V predvolenom nastavení softvér Logitech Gaming Software upraví integrovanú pamäť myši. Výberom voľby „Automatická detekcia hry“ v domovskom zobrazení si môžu skúsení hráči každú hru prispôsobiť podľa vlastných požiadaviek na konfiguráciu tlačidiel a prepínania citlivosti. Software Logitech Gaming Software uloží všetky príslušné informácie, a po spustení hry ich automaticky použije.



Mouse-ul Daedalus Apex este gata pentru jocuri. Dacă doriți să personalizați Daedalus Apex, consultați secțiunea următoare.

Puteți personaliza profilurile încorporate ale Daedalus Apex – adaptarea suprafeței de contact a mouse-ului, programarea butoanelor, comportamentul de urmărire și iluminarea – utilizând Logitech Gaming Software. Descărați acest software și învățați cum să personalizați Daedalus Apex la www.logitech.com/support/g303

6 butoane complet programabile



1. Stânga (butonul 1)
2. Dreapta (butonul 2)
3. Clic pe roțiță (butonul 3)
4. Înapoi (butonul 4)
5. Înainte (butonul 5)
6. Ciclare DPI (butonul G6)

Setări implicite:

Valori DPI: 400/800/1.600/3.200

Rată raportare USB: 1.000/sec (1 ms)

Iluminarea siglei:

activată, cu efect de ciclare a culorilor

Iluminarea laterală:

activată, cu efect de ciclare a culorilor

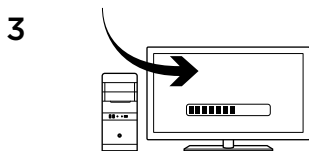
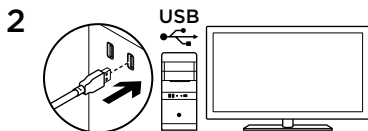
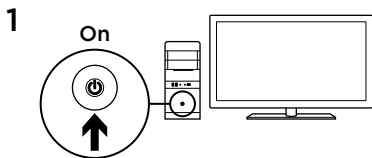
Profil încorporat

Daedalus Prime vă permite să personalizați setările până când vi se adaptează perfect și să le stocați în memoria încorporată. Puteți atribui profiluri multiple și ajusta funcțiile butoanelor, valorile DPI, rata de raport USB, precum și culorile și efectele luminii utilizând software-ul opțional Logitech Gaming Software, disponibil pentru descărcare de la www.logitech.com/support/g303

Sfaturi

Încercați setările implicite ale profilurilor jucând jocuri de test înainte de a schimba setările.

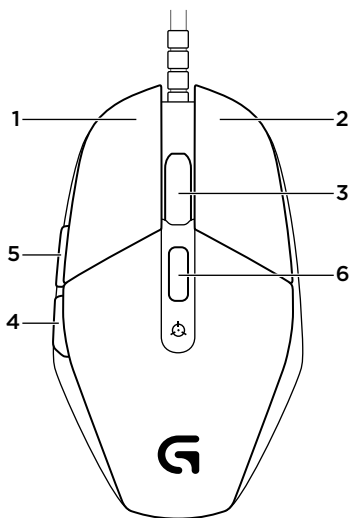
În mod implicit, Logitech Gaming Software schimbă memoria încorporată a mouse-ului. Selectând „Detectare automată joc” din ecranul principal, jucătorii avansați pot personaliza fiecare joc în funcție de propriile necesități referitoare la configurația butoanelor și la sensibilitatea de comutare. Logitech Gaming Software stochează aceste informații și le aplică automat când este detectat jocul.



Вашата мишка Daedalus Apex е готова за игри. Ако искате да персонализирате своята мишка Daedalus Apex, разгледайте следващия раздел.

С помощта на софтуера за геймъри Logitech можете да персонализирате вградените профили на Daedalus Apex – наместване на подложката, програмиране на бутони, следене на поведението и осветяване. Изтеглете безплатния софтуер и научете как да персонализирате Daedalus Apex на адрес www.logitech.com/support/g303

6 изцяло програмируеми бутони



1. Ляв (бутон 1)
2. Десен (бутон 2)
3. Щракване върху колелце (бутон 3)
4. Назад (бутон 4)
5. Напред (бутон 5)
6. DPI цикъл (бутон G6)

Настройки по подразбиране:

DPI стойности: 400/800/1600/3200

Норма на USB отчитане:
1000/секунди (1 мсек)

Осветяване на емблемата:
активно, с цикличен ефект на цветовете

Странично осветяване:
активно, с цикличен ефект на цветовете

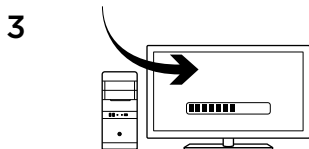
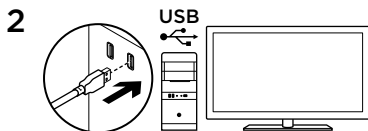
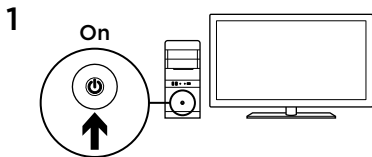
Вграден профил

Daedalus Prime позволява да регулирате настройките до постигане на оптимални стойности и да ги запишете във вградената памет. Можете да настроите няколко профила и да промените функциите на бутоните, DPI стойностите, нормата на USB отчитане и режима на осветяване на цветовете с помощта на допълнителния софтуер за геймъри на Logitech, който може да се изтегли от www.logitech.com/support/g303

Съвети

Преди да промените настройките на профила по подразбиране, ги изпробвайте на практика в игри.

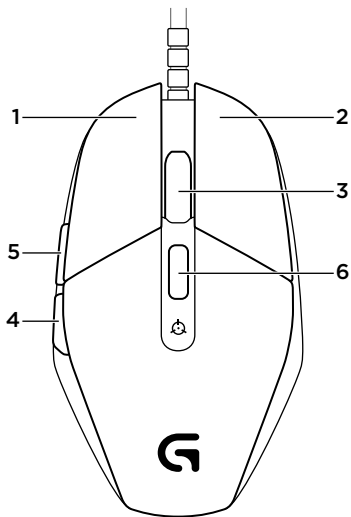
По подразбиране софтуерът за геймъри Logitech променя вградената памет на мишката. Избирайки "Automatic Game Detection" (Автоматично разпознаване на игра) от началния екран, напредналите геймъри могат да персонализират всяка игра според конкретните си нужди от конфигурация на бутони и чувствителност при превключване. Софтуерът за геймъри Logitech съхранява информацията и я прилага автоматично, когато бъде открит игра.



Миша Daedalus Apex готова починати гру. Щоб настроїти її відповідно до власних уподобань, дотримуйтеся вказівок у наступному розділі.

Програмне забезпечення Logitech Gaming Software дає змогу налаштувати вбудований профіль миші Daedalus Prime – тип робочої поверхні, програмування кнопок, режим відстеження і підсвічування. Щоб завантажити це програмне забезпечення, а заодно дізнатися про тонкощі налаштування миші Daedalus Apex, перейдіть на веб-сторінку www.logitech.com/support/g303

6 програмованих кнопок



1. Вліво (кнопка 1)
2. Вправо (кнопка 2)
3. Натискання коліщатка (кнопка 3)
4. Назад (кнопка 4)
5. Вперед (кнопка 5)
6. Циклічне змінення значень DPI (кнопка G6)

Стандартні налаштування

Значення DPI: 400/800/1600/3200

Частота опитування USB-порту:
1000/с (1 мс)

Підсвічування логотипа:
увімк., із циклічною зміною кольорів

Бокове підсвічування:
увімк., із циклічною зміною кольорів

Вбудований профіль

Миша Daedalus Apex дає змогу ідеально відрегулювати параметри та зберігати їх у вбудованій пам'яті. Призначати кілька профілів, а також налаштувати функції кнопок, рівень чутливості, частоту опитування USB-порту, кольори й ефекти підсвічування можна за допомогою додаткового програмного забезпечення Logitech Gaming Software, доступного для завантаження за посиланням www.logitech.com/support/g303

Поради

Перш ніж змінювати стандартні параметри профілів, випробуйте їх під час гри.

За замовчуванням програмне забезпечення Logitech Gaming Software змінює вбудовану пам'ять миші. Вибравши в головному вікні режим автоматичного визначення гри, досвідчені гравці можуть настроїти параметри для кожної гри окремо, зокрема вказати потрібну конфігурацію кнопок і регулювання рівнів чутливості. Програмне забезпечення Logitech Gaming Software зберігає ці дані й автоматично застосовує їх, визначивши гру.



gaming.logitech.com

www.logitech.com/support/g303

© 2015 Logitech. All rights reserved. Logitech, the Logitech logo, and other Logitech marks are owned by Logitech and may be registered. All other trademarks are the property of their respective owners. Logitech assumes no responsibility for any errors that may appear in this manual. Information contained herein is subject to change without notice.

621-000453.004