



MXANYWHERE2™

WIRELESS MOBILE MOUSE

www.logitech.com/MXAnywhere2

English

Your MXANYWHERE2™

Gesture button with Logitech Options software

By holding down the gesture button and moving the mouse, you can trigger 4 different navigation controls, optimised for the operating system you use.

Those gestures, and much more possibilities, are enabled by the Logitech Options software, available on:

www.logitech.com/download/MXAnywhere2

繁體中文

MXANYWHERE2™

利用 Logitech Options 軟體控制
手勢按鈕

按住手勢按鈕並移動滑鼠，可觸發 4 個不同的瀏覽控制項，並針對您使用的作業系統最佳化。

上述手勢和多種其他功能均需安裝 Logitech Options 軟體，此體可在下列網址獲得：

www.logitech.com/download/MXAnywhere2

한국어

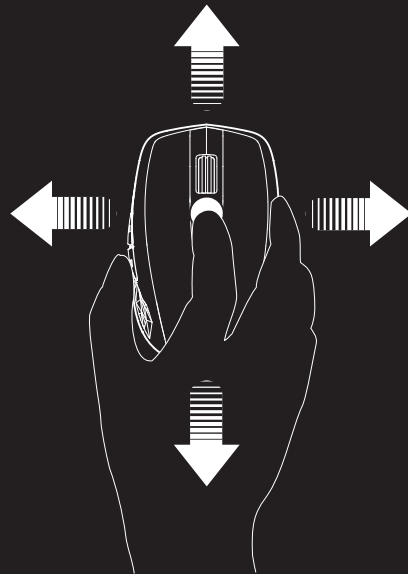
MXANYWHERE2™

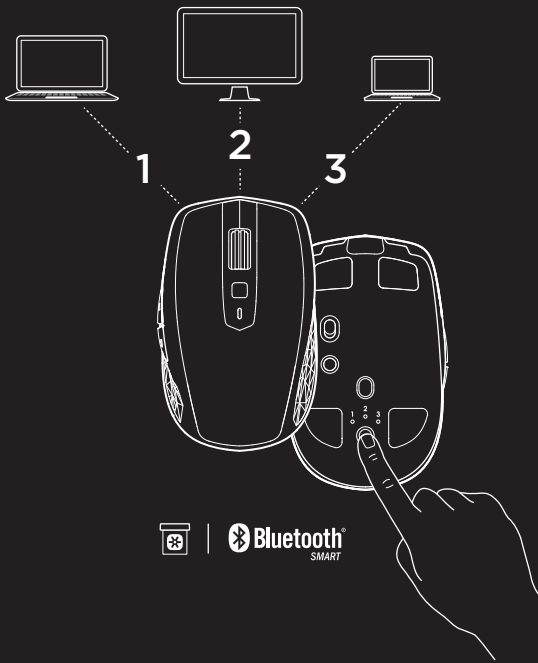
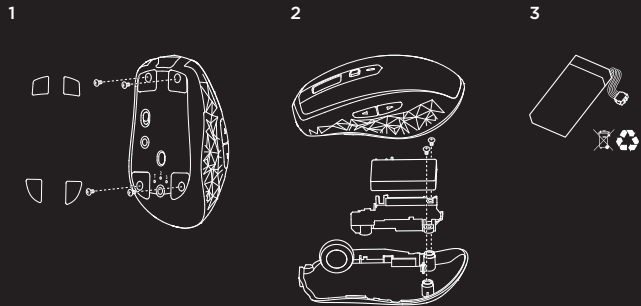
Logitech Options 소프트웨어를
사용한 제스처 버튼

제스처 버튼을 누른 상태로 마우스를 움직여서
사용 중인 운영 체제에 최적화된 4가지의 탐색
컨트롤을 작동시킬 수 있습니다.

Logitech Options 소프트웨어를 통해 이러한
제스처를 비롯한 다양한 기능을 이용할 수
있습니다.

www.logitech.com/download/MXAnywhere2





English

Dual connectivity

Connect via included Logitech Unifying™ receiver or via Bluetooth® Smart.

Easy-Switch™

Pair up to 3 devices and easily switch between them with the press of a button.

繁體中文

雙重連線技術

透過隨附的羅技 Unifying™ 接收器或藍牙 Smart 進行連線。

Easy-Switch™

最多可與 3 台裝置配對，按下一個按鈕即可在配對裝置間輕鬆切換。

한국어

이중 연결

포함된 Logitech Unifying™ 수신기 또는 Bluetooth® Smart를 통해 연결합니다.

Easy-Switch™ 기술

최대 3대의 기기를 동시에 페어링하고 버튼 하나로 기기 간을 쉽게 전환할 수 있습니다.

© 2015 Logitech. All rights reserved. Logitech, the Logitech logo, and other Logitech marks are owned by Logitech and may be registered. All other trademarks are the property of their respective owners. Logitech assumes no responsibility for any errors that may appear in this manual. Information contained herein is subject to change without notice.

版權所有 © 2015 年羅技。羅技、Logitech 標誌和其他羅技商標均歸羅技所有，並或已註冊。所有其他商標均是其各自所有人的財產。羅技對於本手冊中可能出現的任何錯誤不承擔任何責任。本手冊中包含的資訊如有更改，恕不事前通知。

© 2015 Logitech. All rights reserved. Logitech, Logitech 로고 및 기타 Logitech 마크는 Logitech의 소유이며 등록 상표일 수 있습니다. 그 밖의 모든 상표는 해당 소유자의 자산입니다. Logitech은 이 설명서에 명시된 어떤 오류에 대해서도 책임지지 않습니다. 이 설명서에 있는 정보는 예고 없이 변경될 수 있습니다.