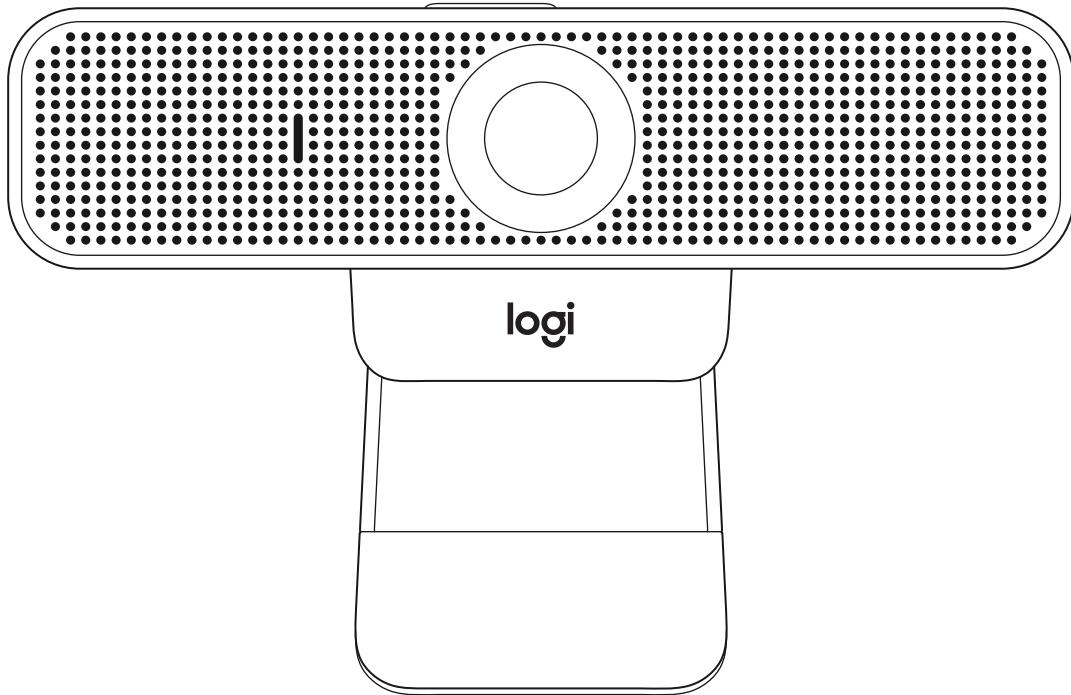


C925e BUSINESS WEBCAM

Complete Setup Guide | 设置指南 |
完整設定指南 | 설치 가이드 |
Panduan Pemasangan Lengkap



CONTENTS

English3

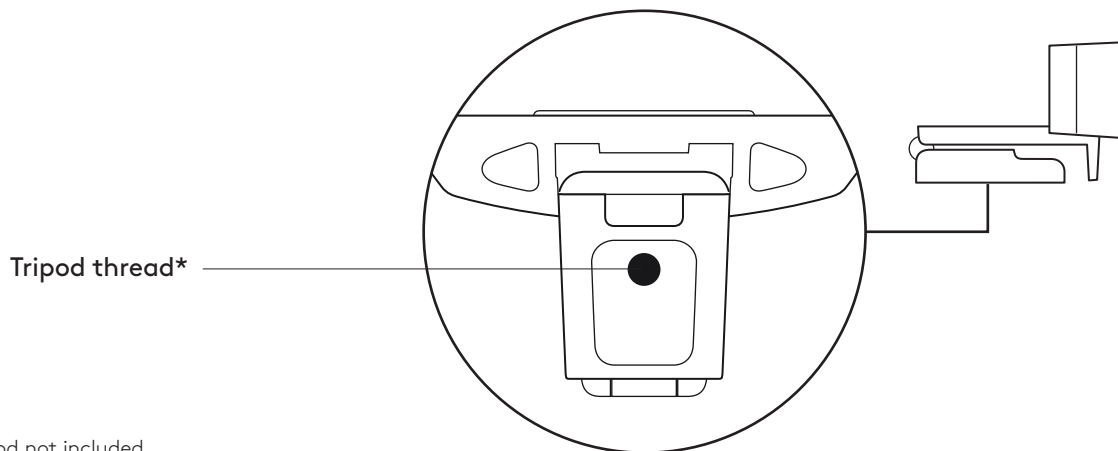
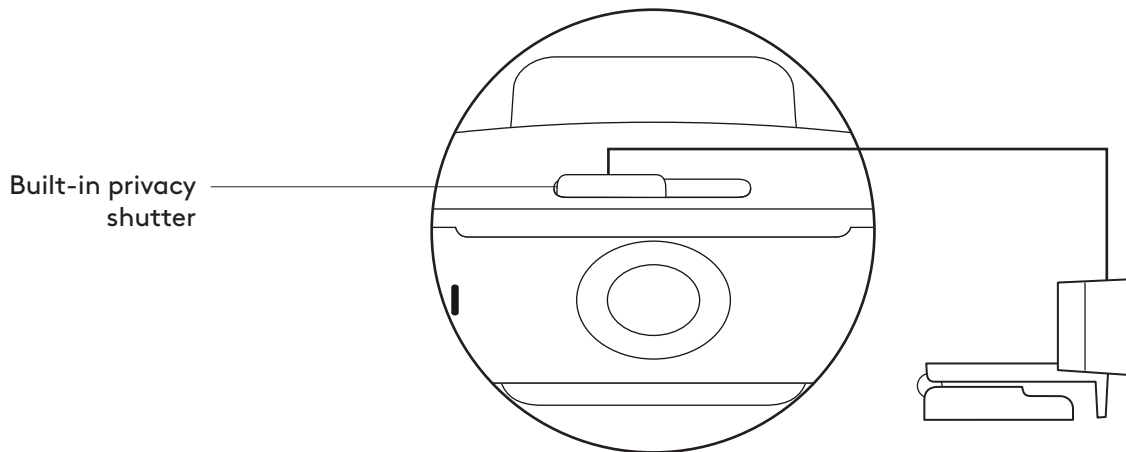
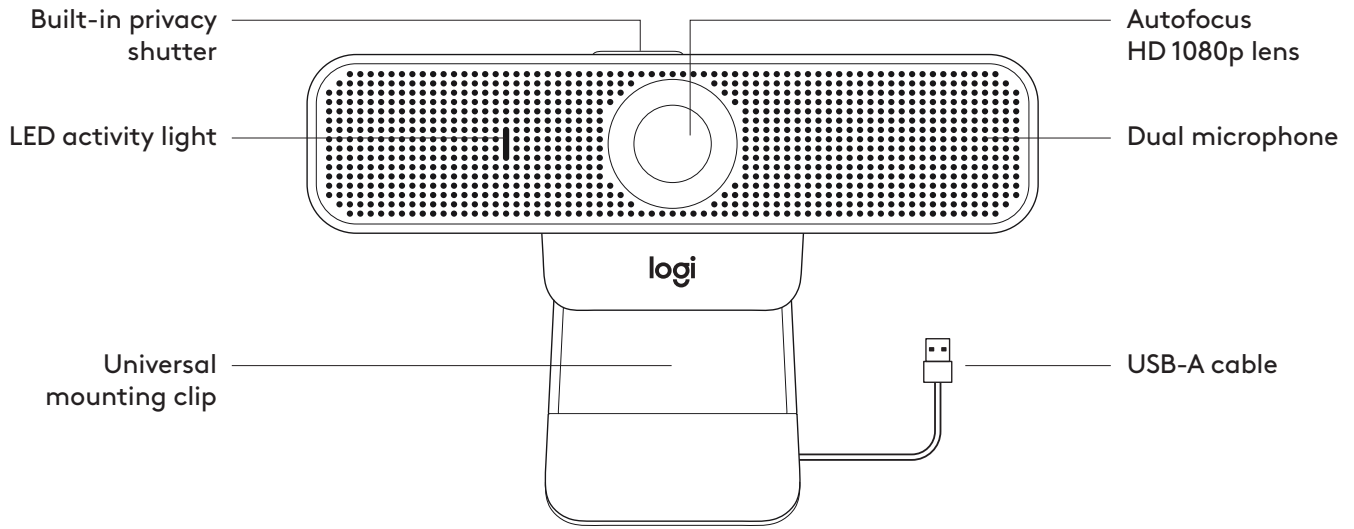
简体中文7

繁體中文 11

한국어 15

Indonesia 19

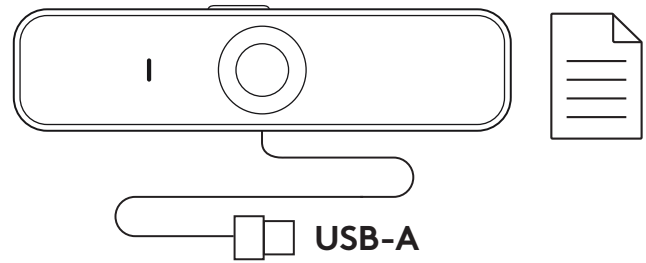
KNOW YOUR PRODUCT



* Tripod not included

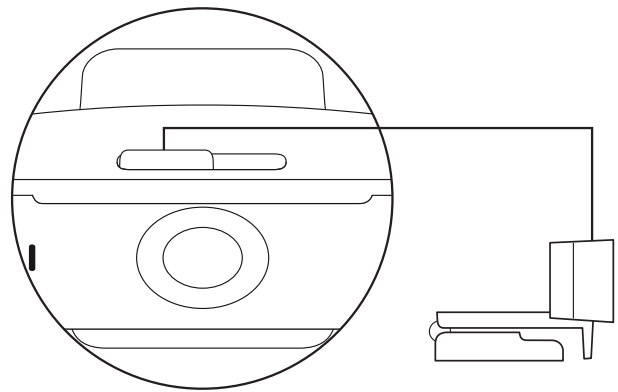
WHAT'S IN THE BOX

- 1 Webcam with 6 ft (1.83 m) attached USB-A cable
- 2 User documentation

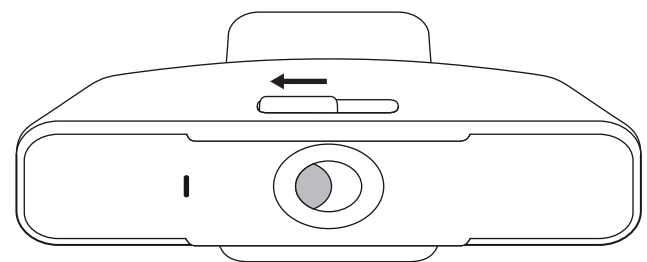


CONTROLLING THE BUILT-IN PRIVACY SHUTTER

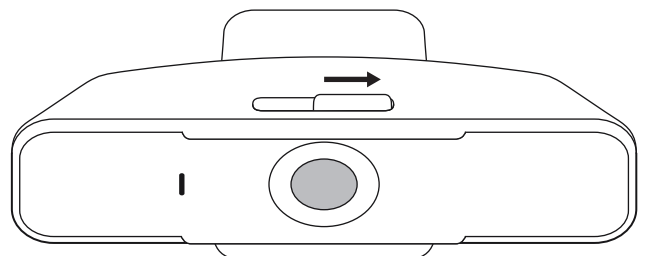
- 1 C925e is designed with an integrated privacy shutter. The slider to open/close the shutter is located on top of the webcam, directly above the camera lens.



- 2 To open the privacy shutter, move the slider to the left.



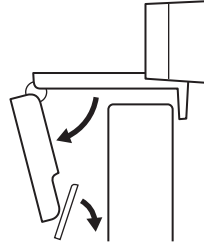
- 3 To close the privacy shutter and cover the lens, move the slider to the right. The lens will appear white when the privacy shutter is closed.



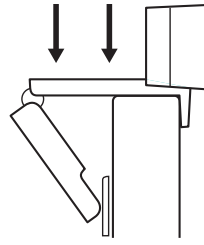
SETTING UP THE WEBCAM

For placement on a monitor

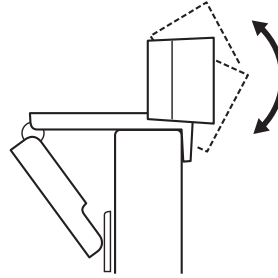
- 1 Place your webcam on a computer, laptop or monitor at a position or angle you desire.



- 2 Adjust the webcam to make sure the foot on the universal mounting clip is flush with the back of your device.

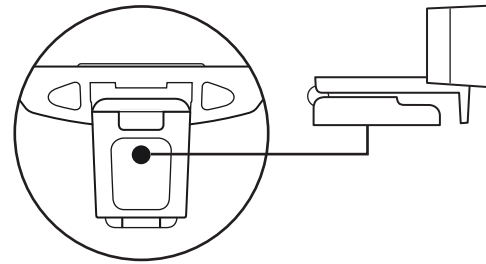


- 3 Manually adjust the webcam up/down to the best position to frame yourself.

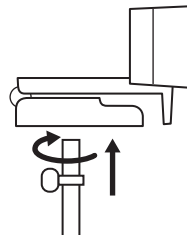


For placement on a tripod*

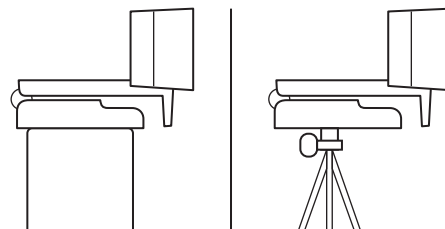
- 1 Locate the 1/4 inch tripod thread on the bottom of the universal mounting clip.



- 2 Secure the webcam on your tripod by twisting it into the 1/4 inch thread.



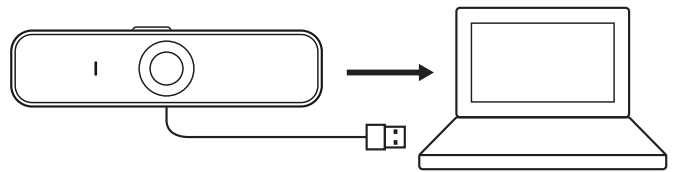
- 3 Place your webcam with the tripod anywhere you desire to the best position to frame yourself.



* Tripod not included

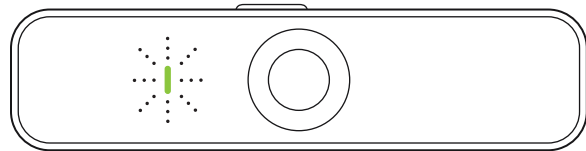
CONNECTING THE WEBCAM VIA USB-A

Plug the USB-A connector into the USB-A port on your computer.



SUCCESSFUL CONNECTION

LED activity light will light up when the webcam is in use by an application.



DIMENSIONS

INCLUDING FIXED MOUNTING CLIP:

Height x Width x Depth:

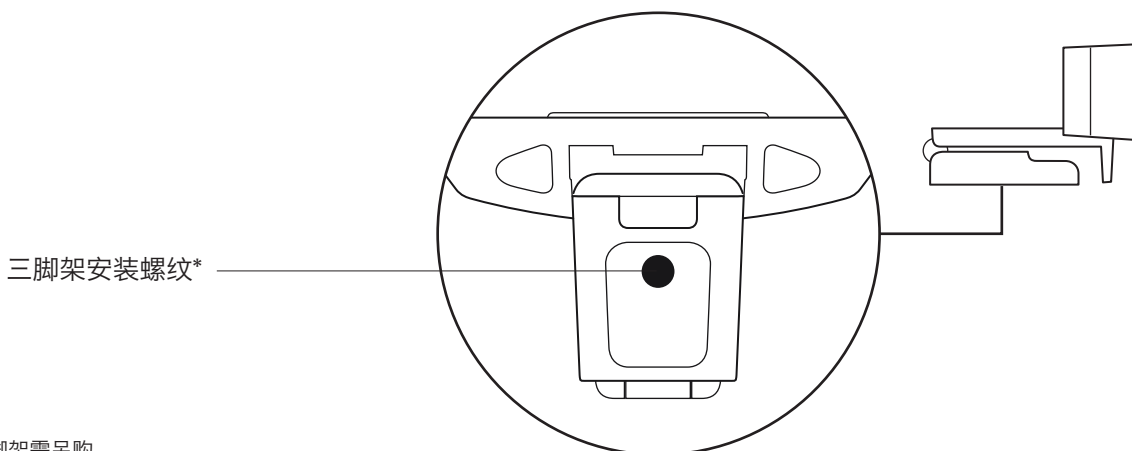
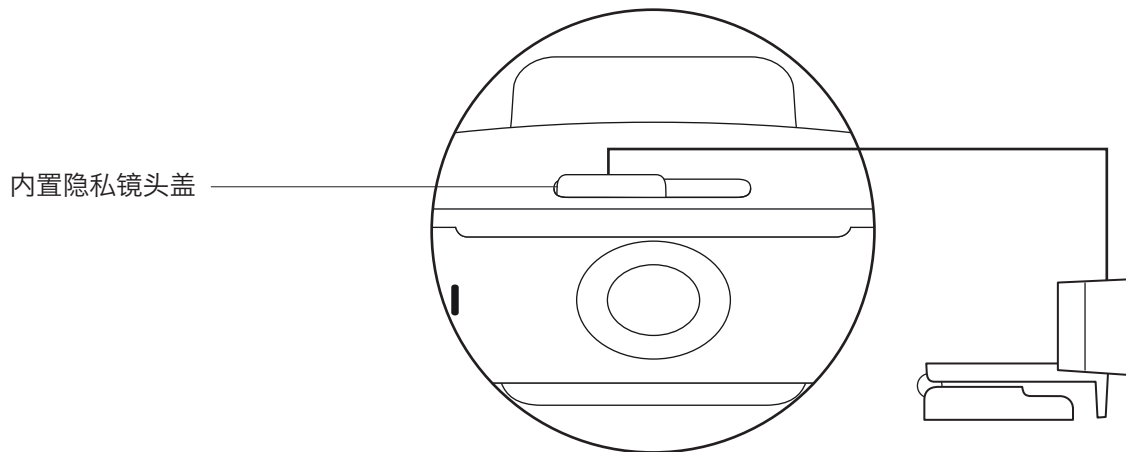
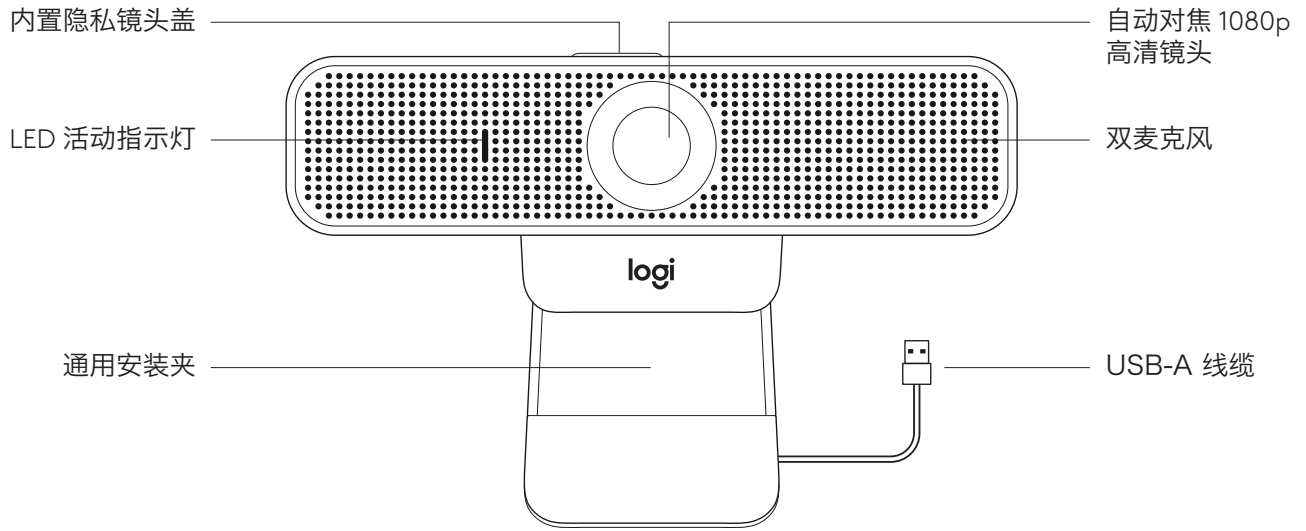
2.9 in (73 mm) x 5.0 in (126 mm) x 1.8 in (45 mm)

Cable Length: 6 ft (1.83 m)

Weight: 6.0 oz (170 g)

www.logitech.com/support/C925e

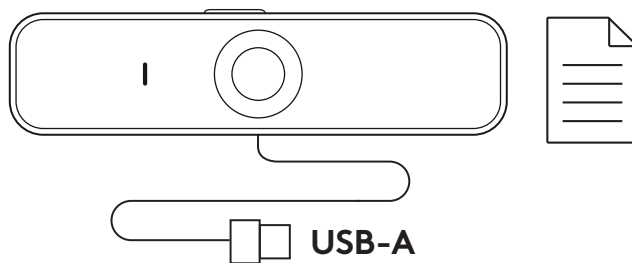
了解您的产品



*三脚架需另购

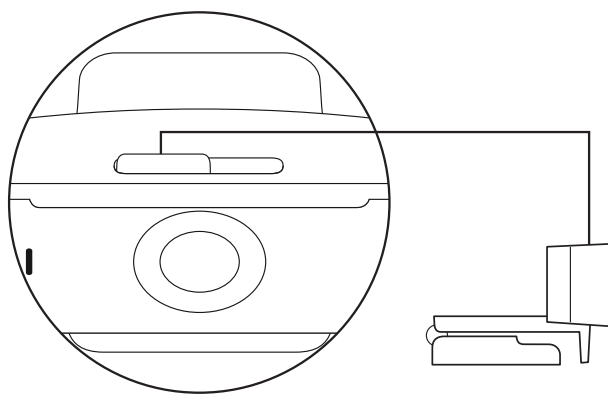
包装内容

- 1 网络摄像头，附约 1.83 米 USB-A 线缆
- 2 用户文档

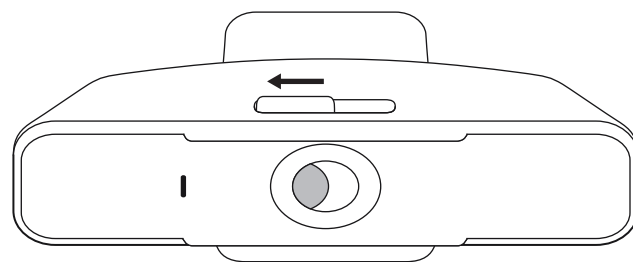


控制内置隐私镜头盖

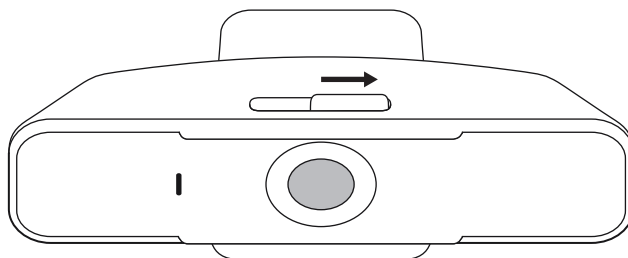
- 1 C925e 设计集成隐私镜头盖。打开/关闭镜头盖的滑块位于网络摄像头的上方，镜头的正上方。



- 2 要打开隐私镜头盖，请将滑块向左移动。



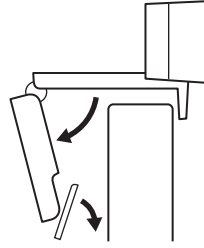
- 3 要关闭隐私镜头盖遮挡镜头，请向右移动滑块。关闭隐私镜头盖时，镜头将呈现为白色。



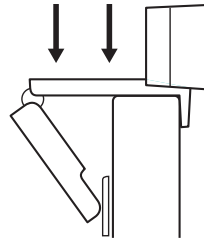
设置网络摄像头

放置于显示器上

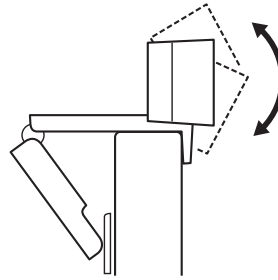
1 将网络摄像头以所需的位置或角度放置在电脑、笔记本电脑或显示器上。



2 调节网络摄像头，确保通用安装夹支脚与显示器背面齐平。

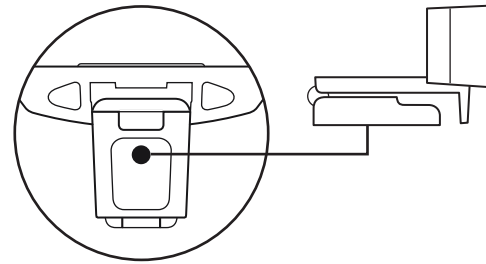


3 手动将网络摄像头上/下调节至合适的构图位置。

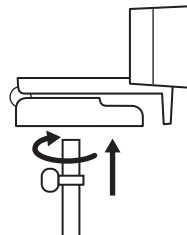


放置于三脚架上*

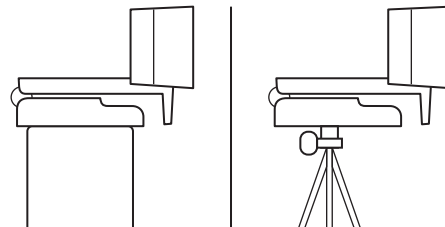
1 找到通用安装夹底部的 1/4 英寸三脚架安装螺纹。



2 将三脚架拧入 1/4 英寸安装螺纹，将网络摄像头固定于三脚架上。



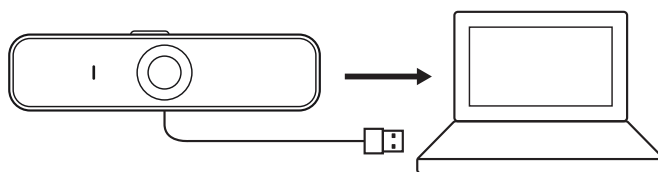
3 将网络摄像头和三脚架放置于您想要的合适位置以构图。



*三脚架需另购

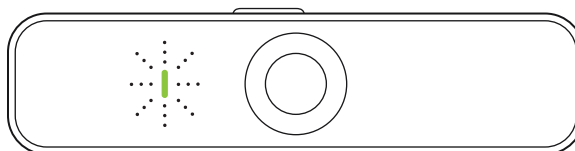
通过 USB-A 连接网络摄像头

将 USB-A 接头插入电脑的 USB-A 端口。



成功连接

当应用程序使用网络摄像头时，LED 活动指示灯将点亮。



规格

包括固定的安装夹：

高 x 宽 x 深：

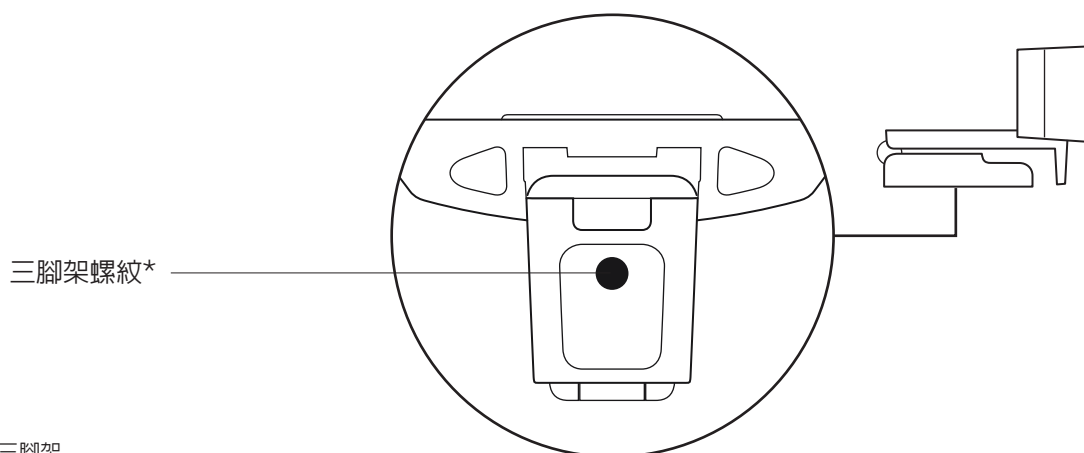
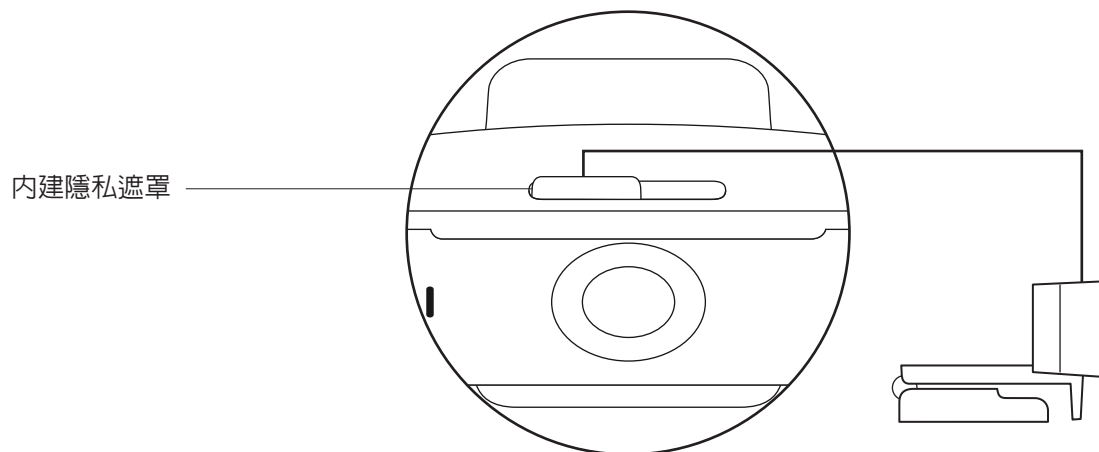
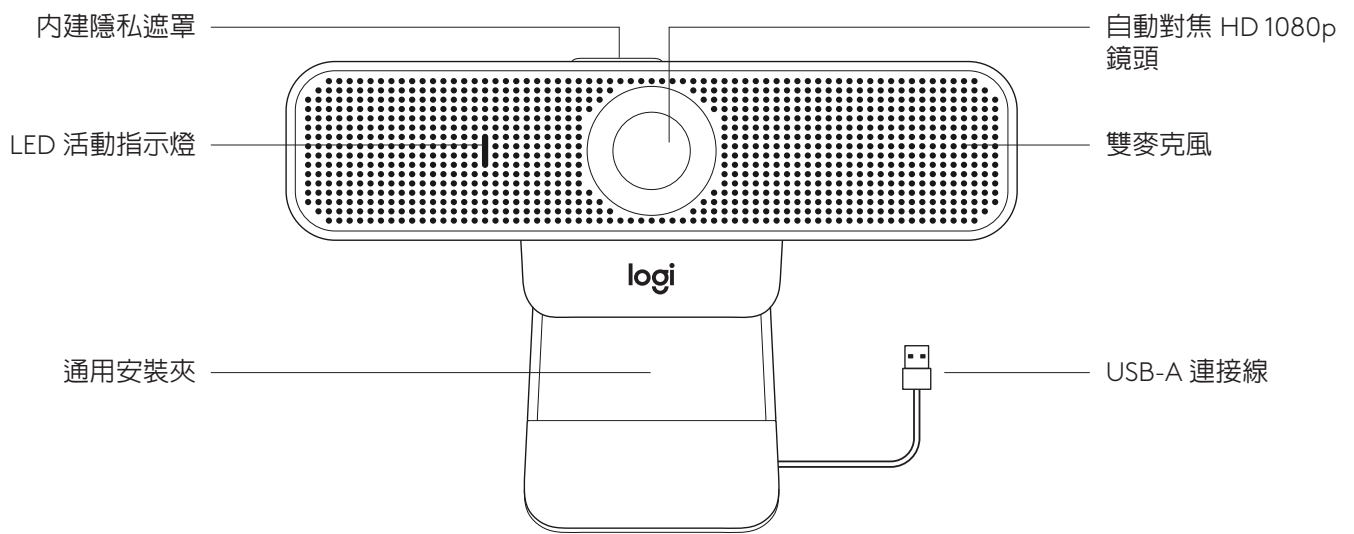
约 73 毫米 x 约 126 毫米 x 约 45 毫米

线缆长度：约 1.83 米

重量：约 170 克

www.logitech.com/support/C925e

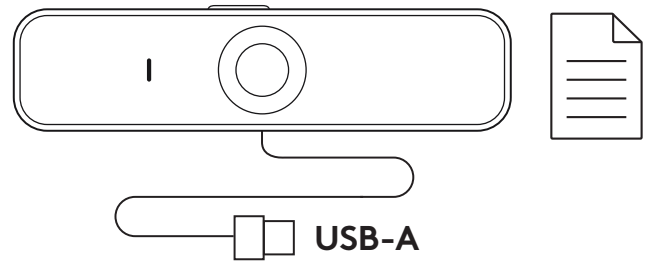
瞭解您的產品



* 未隨附三腳架

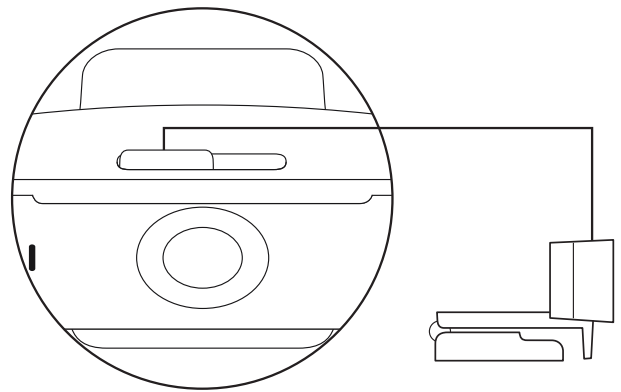
包裝內容

- 1 含 1.83 公尺 (6 英尺) USB-A 連接線的網路攝影機
- 2 使用者文件

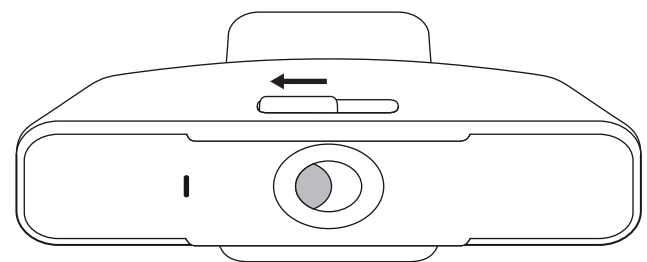


控制內建隱私遮罩

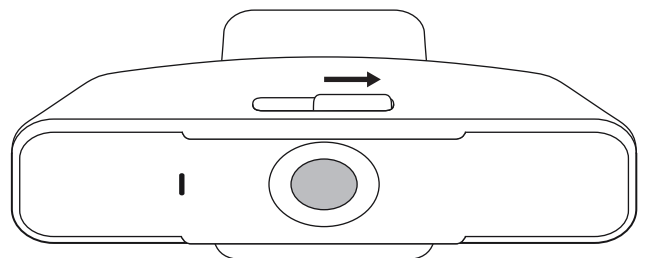
- 1 C925e 設計整合隱私遮罩。可用來打開/蓋上遮罩的滑桿位於網路攝影機上方，在鏡頭的正上方。



- 2 若要打開隱私遮罩，請將滑桿向左移動。



- 3 若要蓋上隱私遮罩遮擋鏡頭，請將滑桿向右移動。蓋上隱私遮罩時，鏡頭會顯示為白色。



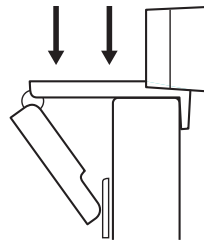
設定網路攝影機

放在螢幕上

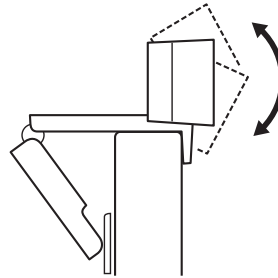
1 將網路攝影機放到電腦、筆記型電腦或顯示器上您要的位置或角度。



2 調整網路攝影機，確認通用安裝夾的腳架與您的裝置背面齊平。

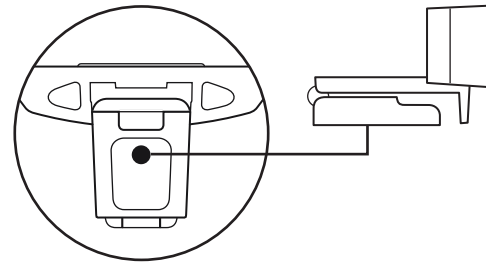


3 手動上/下調整網路攝影機，將其調整到對準您取景的最佳位置。

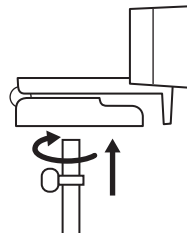


放在三腳架上*

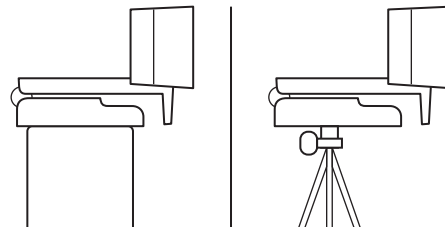
1 找到位於通用安裝夾具底部上的 1/4 英吋三腳架安裝螺紋。



2 將三腳架轉入 1/4 英吋螺紋中，使網路攝影機固定在三腳架上。



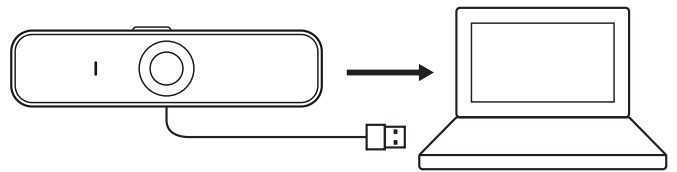
3 將網路攝影機連同三腳架放在您想要的、能夠獲得最佳自拍角度的任何位置。



* 未隨附三腳架

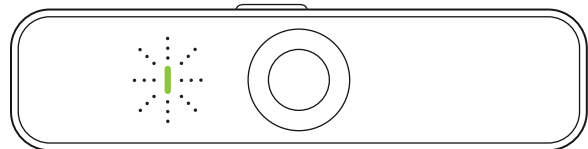
透過 USB-A 連接網路攝影機

將 USB-A 接頭插入您電腦的 USB-A 連接埠。



成功連接

LED 活動指示燈會在應用程式使用網路攝影機時亮起。



尺寸

包含固定安裝夾：

高 x 寬 x 深：

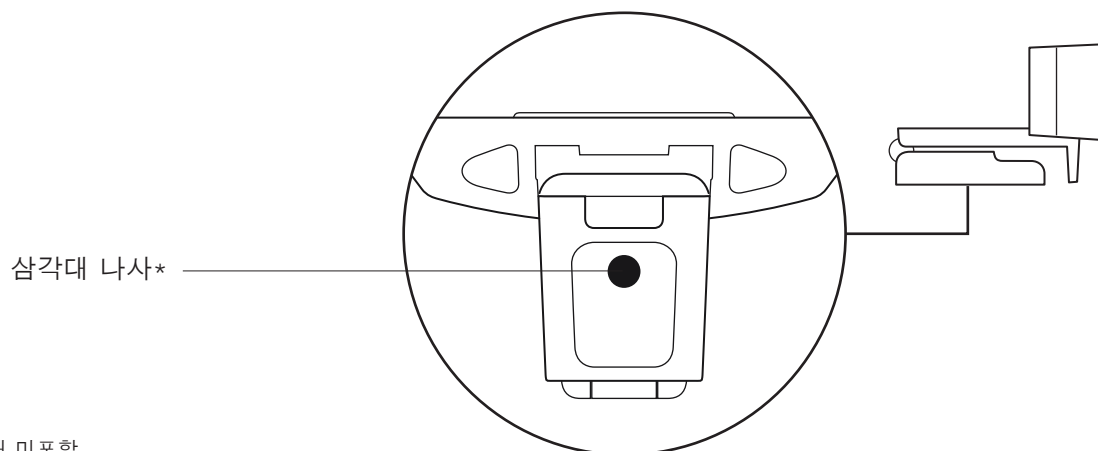
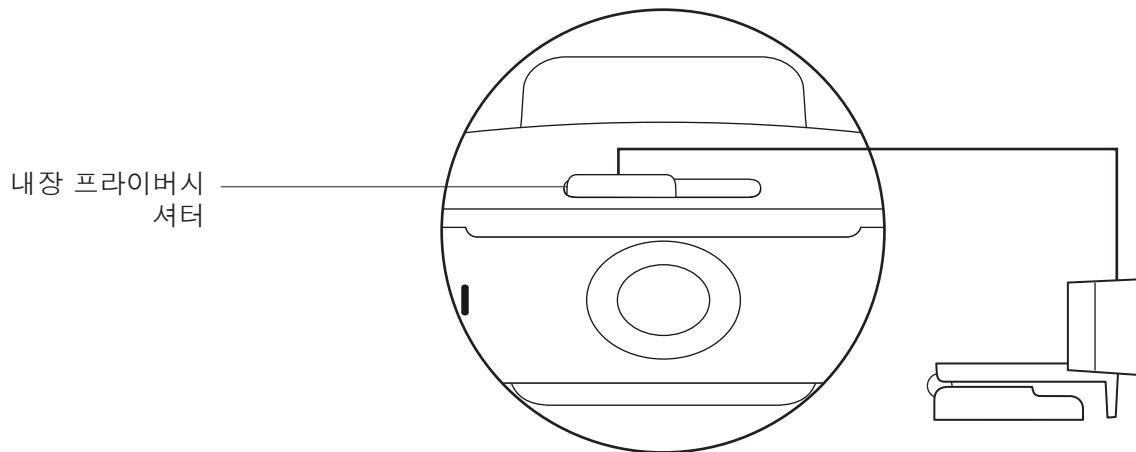
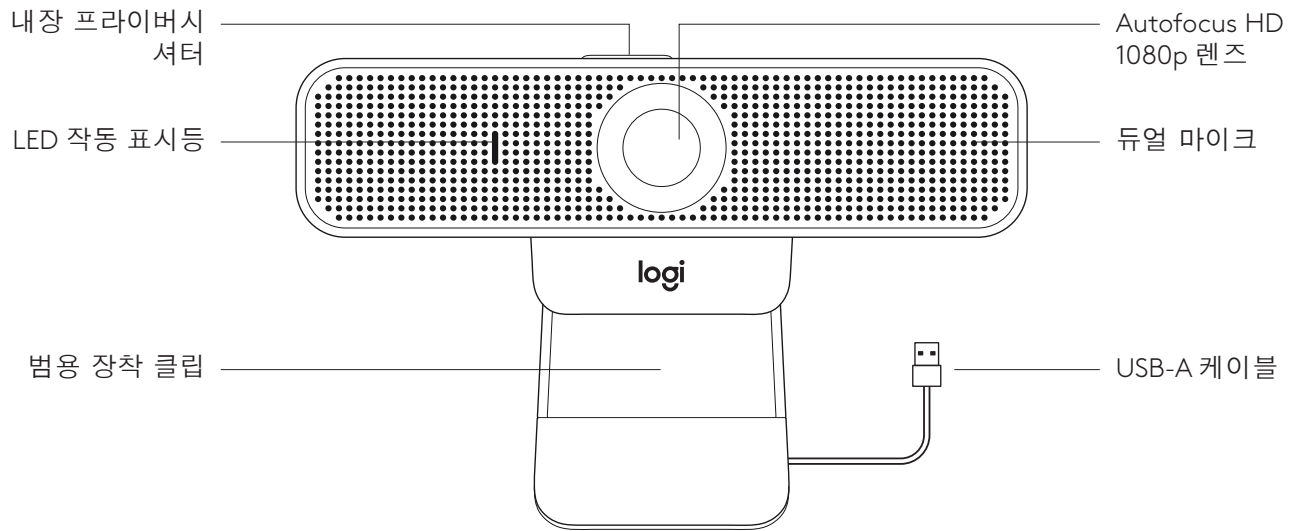
73 公釐 (2.9 英吋) x 126 公釐 (5.0 英吋) x 45 公釐 (1.8 英吋)

連接線長度：1.83 公尺 (6 英呎)

重量：170 公克 (6.0 盎司)

www.logitech.com/support/C925e

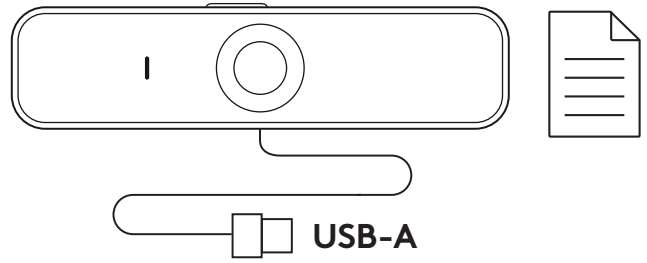
제품 설명



* 삼각대 미포함

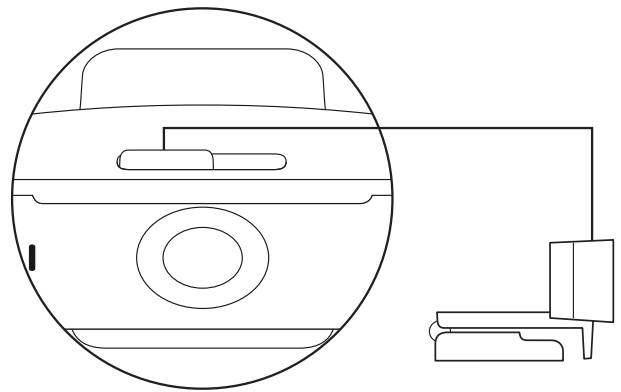
박스 내용물

1. 1.83m(6피트) USB-A 케이블이 부착된 웹캠
2. 사용 설명서

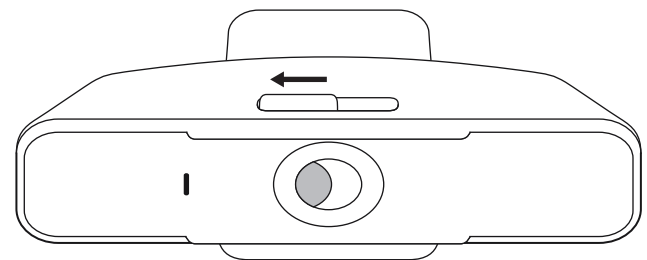


내장 프라이버시 셔터 컨트롤

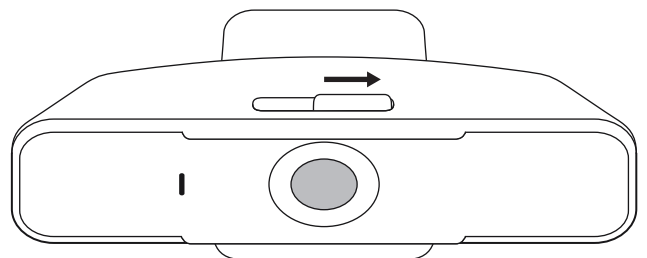
1. C925e는 통합형 프라이버시 셔터와 함께 설계되었습니다. 셔터를 여닫을 수 있는 슬라이더가 웹캠 상단, 카메라 렌즈 바로 위에 있습니다.



2. 프라이버시 셔터를 열려면 슬라이더를 왼쪽으로 움직입니다.



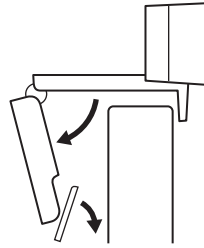
3. 프라이버시 셔터를 닫아 렌즈를 가리려면 슬라이더를 오른쪽으로 움직입니다. 프라이버시 셔터가 닫힌 경우, 렌즈가 흰색으로 보입니다.



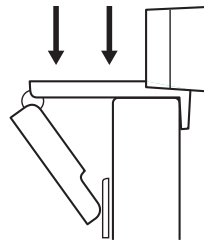
웹캠 설정

모니터에 배치할 경우

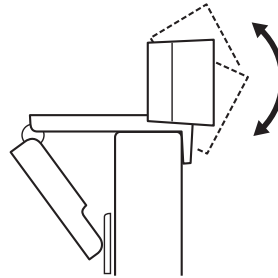
1 컴퓨터 위, 노트북, 모니터 등 원하는 위치 및 각도에 웹캠을 거치합니다.



2 웹캠을 조절하여 거치할 장치의 후면과 범용 장착 클립의 발이 평행을 이루게 합니다.

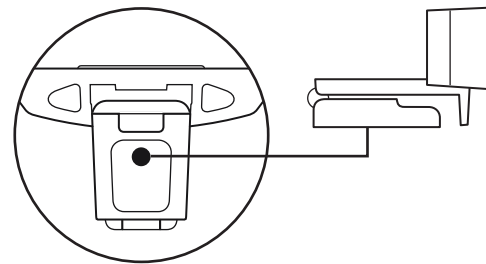


3 웹캠을 위아래로 조절하여 최적의 촬영 위치를 찾습니다.

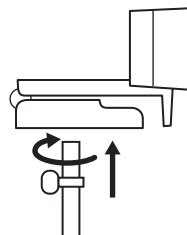


삼각대에 배치할 경우*

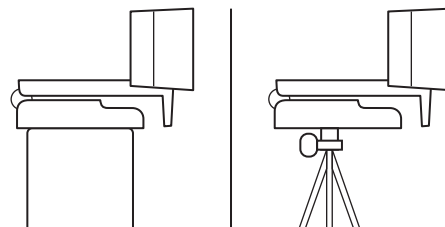
1 범용 장착 클립 하단에서 1/4인치 삼각대 나사를 찾습니다.



2 웹캠을 1/4인치 나사에 끼워 삼각대에 고정합니다.



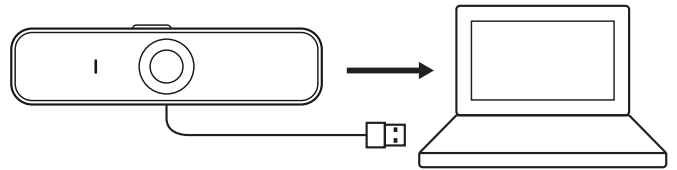
3 삼각대에 장착된 웹캠을 배치하여 최적의 촬영 위치를 찾습니다.



* 삼각대 미포함

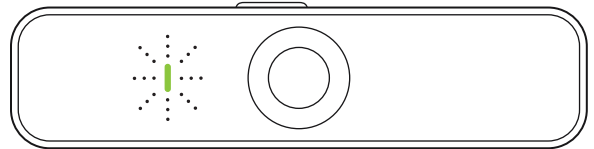
USB-A로 웹캠 연결

USB-A 커넥터를 컴퓨터 USB-A 포트에 연결합니다.



연결 성공

애플리케이션에서 웹캠을 사용하면 LED 작동 표시등에 불이 들어옵니다.



규격

고정 장착 클립 포함

높이 x 너비 x 깊이:

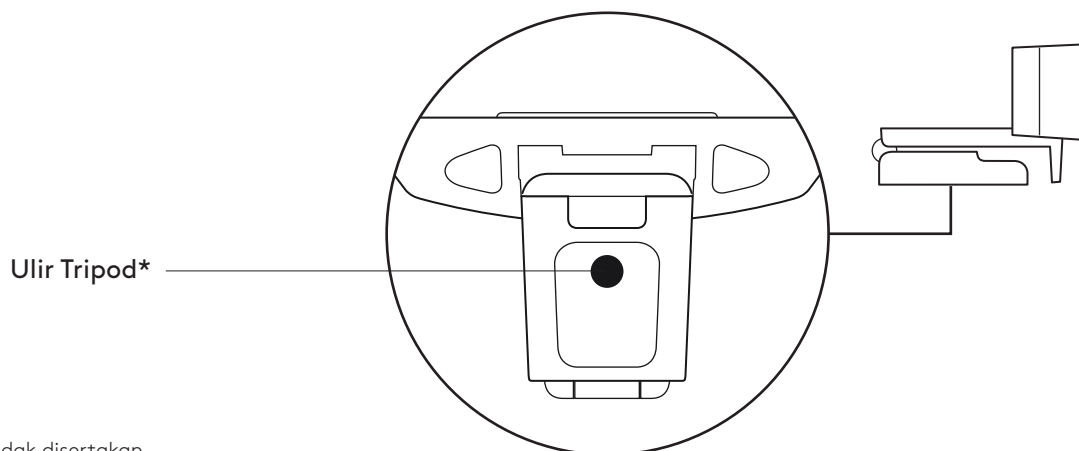
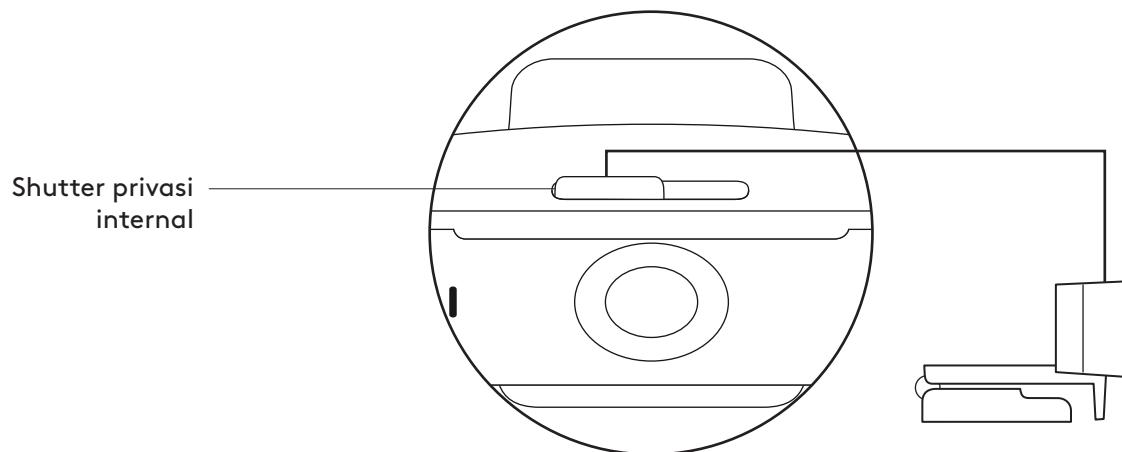
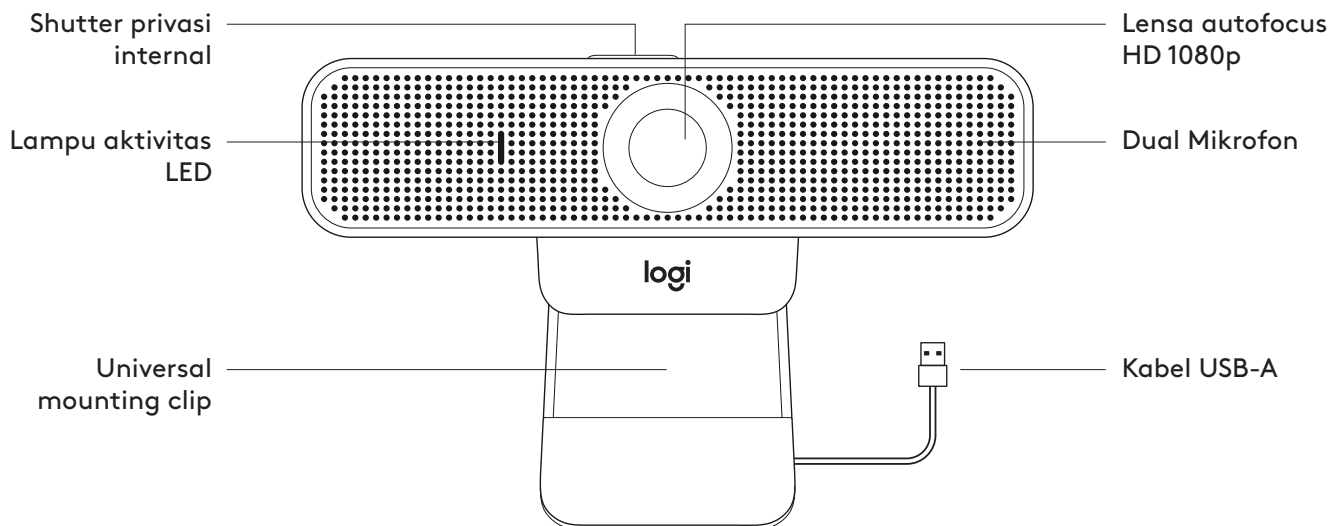
73mm(2.9인치)x126mm(5.0인치)x45mm(1.8인치)

케이블 길이: 1.83m(6피트)

무게: 170g(6.0oz)

www.logitech.com/support/C925e

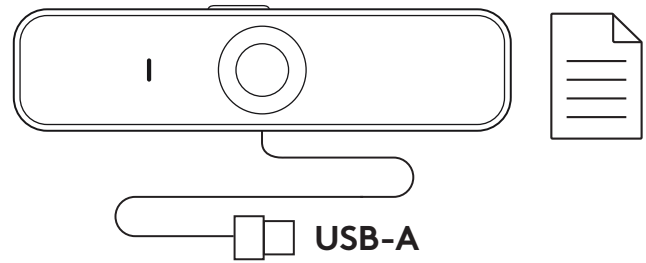
MENGENAL PRODUK



* Tripod tidak disertakan

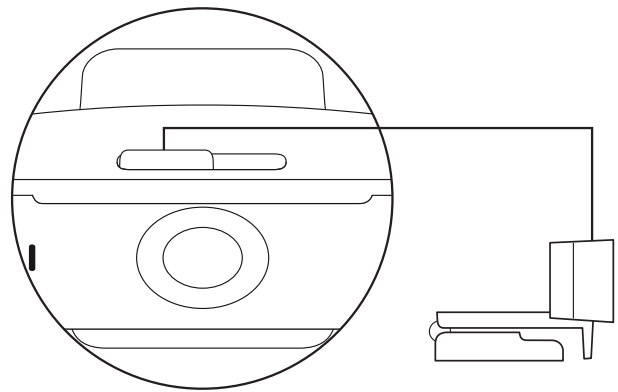
ISI KEMASAN

- 1 Webcam dengan kabel USB-A 6 kaki (1,83 m) terpasang
- 2 Dokumentasi pengguna

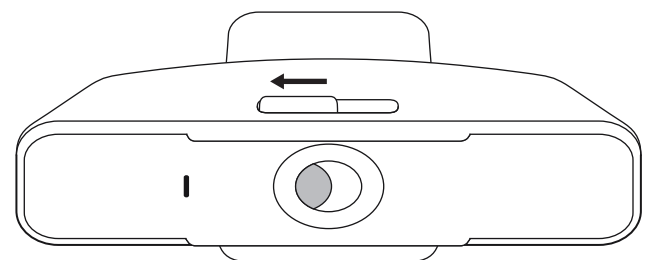


MENGONTROL SHUTTER PRIVASI INTERNAL

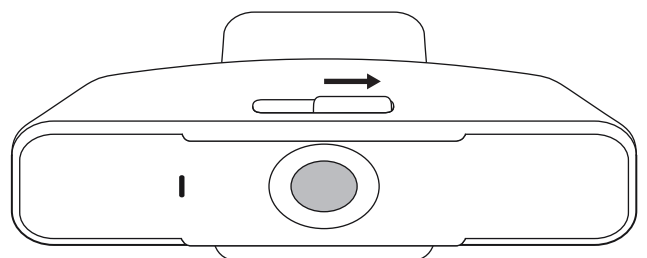
- 1 C925e didesain dengan shutter privasi yang terintegrasi. Slider untuk membuka/menutup shutter terletak di bagian atas webcam, tepat di atas lensa kamera.



- 2 Untuk membuka shutter privasi, gerakkan slider ke kiri.



- 3 Untuk menutup shutter privasi dan menutup lensa, gerakkan slider ke kanan. Lensa akan tampak berwarna putih ketika shutter privasi tertutup.



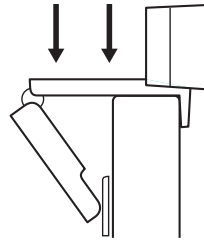
MEMASANG WEBCAM

Untuk penempatan di atas layar

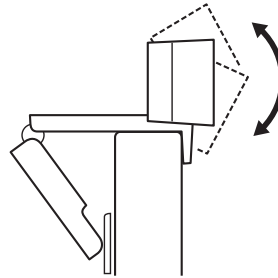
- 1 Letakkan webcam Anda di komputer, laptop, atau layar pada posisi atau sudut yang Anda inginkan.



- 2 Sesuaikan webcam untuk memastikan kaki universal mounting clip terpasang erat dengan bagian belakang perangkat Anda.

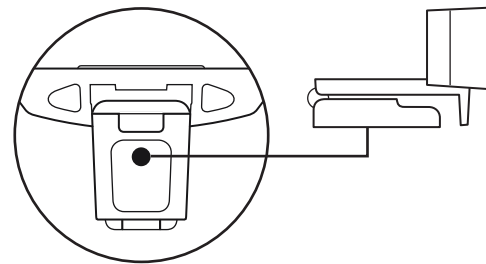


- 3 Gerakkan webcam ke atas/ke bawah ke posisi terbaik agar bisa menangkap diri Anda.

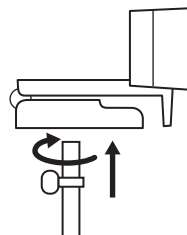


Untuk penempatan di atas tripod*

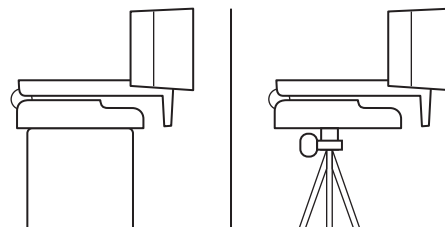
- 1 Cari ulir tripod 1/4 inci di bagian bawah universal mounting clip.



- 2 Pasangkan webcam di tripod Anda dengan memutarinya pada ulir 1/4 inci.



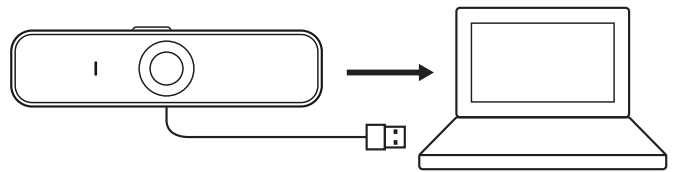
- 3 Letakkan webcam yang telah terpasang di tripod di mana pun yang Anda inginkan agar mendapatkan posisi terbaik untuk menyorot diri Anda.



* Tripod tidak disertakan

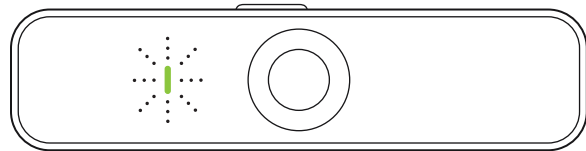
MENGHUBUNGKAN WEBCAM VIA USB-A

Pasangkan konektor USB-A ke port USB-A di komputer Anda.



KONEKSI BERHASIL

Lampu aktivitas LED akan menyala ketika webcam digunakan oleh sebuah aplikasi.



DIMENSI

TERMASUK FIXED MOUNTING CLIP:

Tinggi x Lebar x Tebal:

2,9 inci (73 mm) x 5,0 inci (126 mm) x 1,8 inci (45 mm)

Panjang Kabel: 6 kaki (1,83 m)

Berat: 6,0 oz (170 g)

www.logitech.com/support/C925e