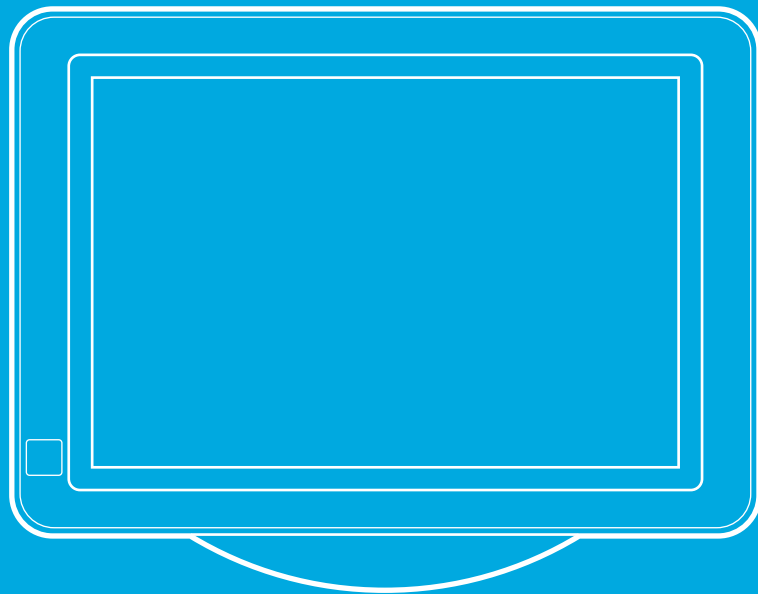


SMARTDOCK + EXTENDER BOX

Setup Guide

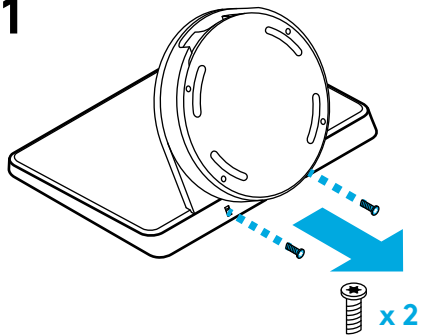


logitech®

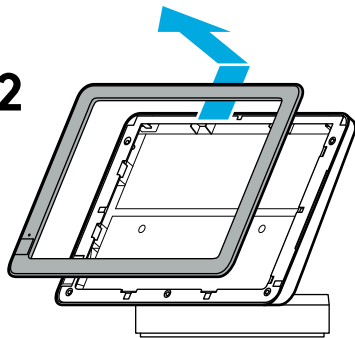
3 ENGLISH	43 SUOMI	83 LATVISKI
7 DEUTSCH	47 ΕΛΛΗΝΙΚΑ	87 LIETUVIŲ
11 FRANÇAIS	51 ПО-РУССКИ	91 БЪЛГАРСКИ
15 ITALIANO	55 PO POLSKU	95 HRVATSKI
19 ESPAÑOL	59 MAGYAR	99 SRPSKI
23 PORTUGUÊS	63 ČESKÁ VERZE	103 SLOVENŠČINA
27 NEDERLANDS	67 SLOVENČINA	107 ROMÂNĂ
31 SVENSKA	71 فارسی	111 TÜRKÇE
35 DANSK	75 УКРАЇНСЬКА	العربية 115
39 NORSK	79 EESTI	עברית 119

Disassemble SmartDock

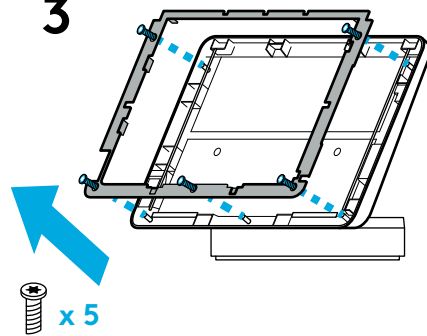
1



2

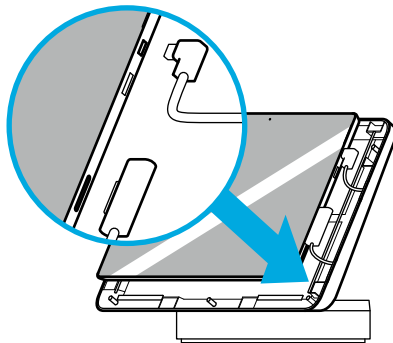


3

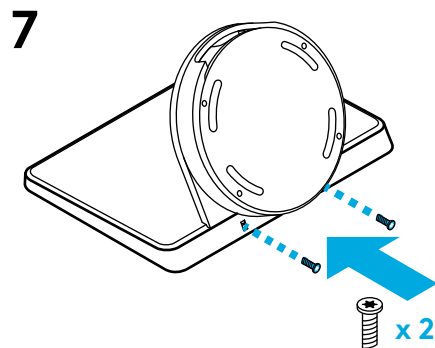
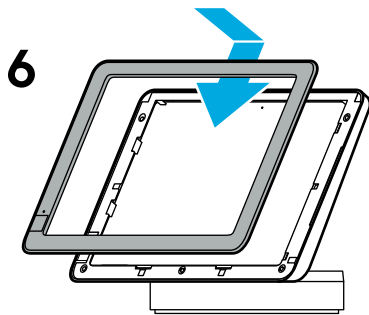
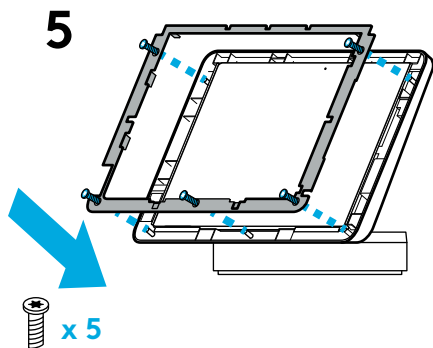


Plug in and install Surface

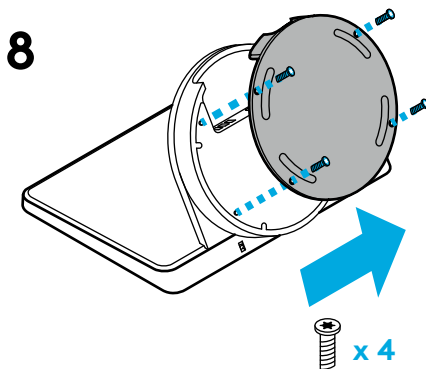
4



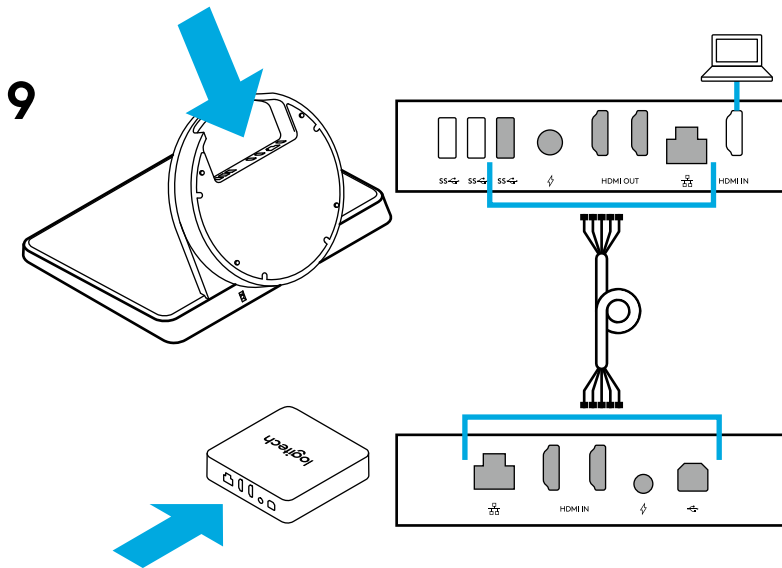
Reassemble SmartDock



Remove base

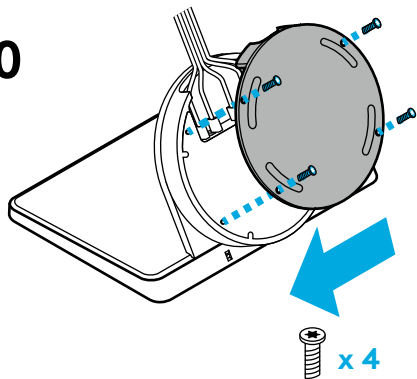


Plug HDMI cable into SmartDock for content sharing from HDMI sources. Connect SmartDock and the extender box with 5-in-1 cable.



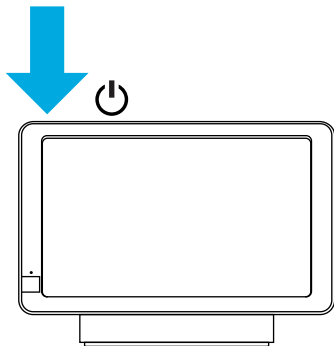
Reattach base

10



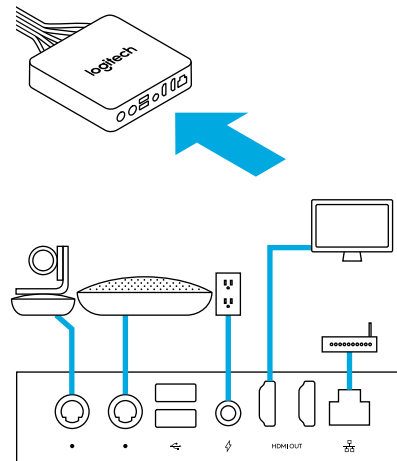
Power on Surface

12



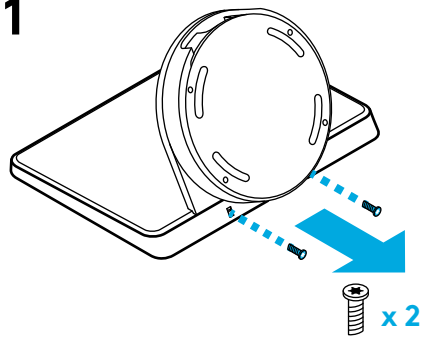
Plug cables into the extender box

11

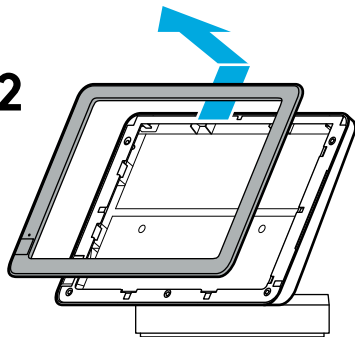


SmartDock auseinanderbauen

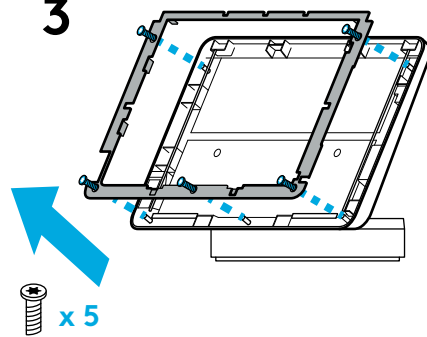
1



2

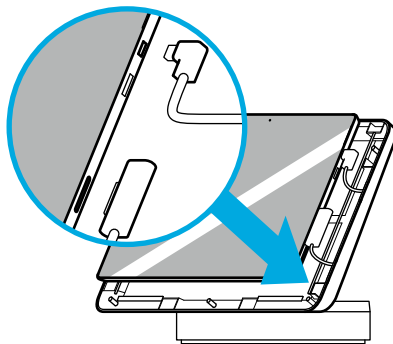


3

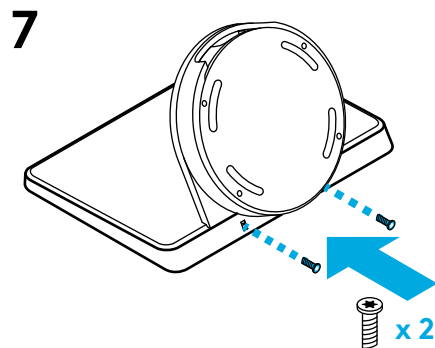
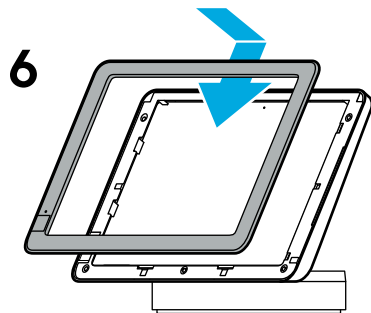
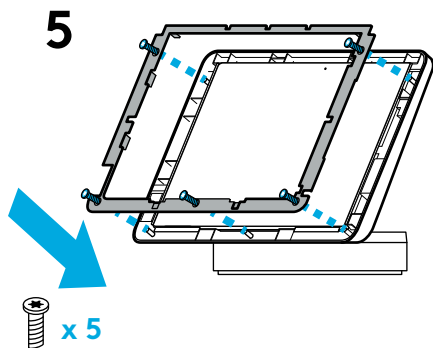


Surface anschließen und installieren

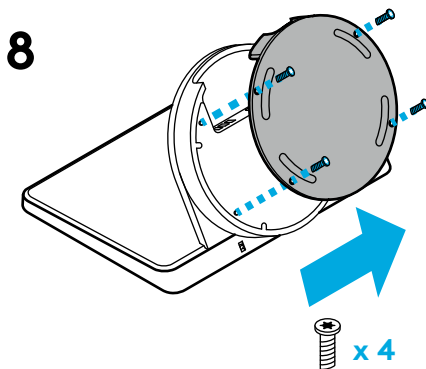
4



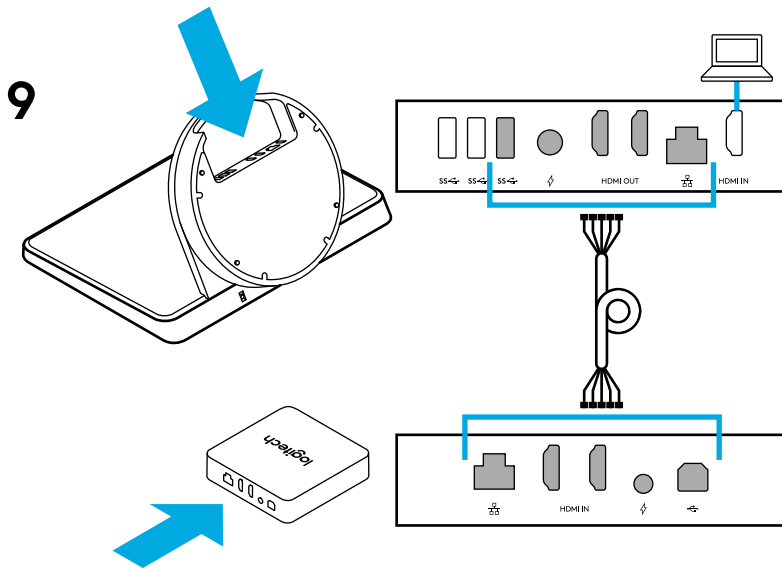
SmartDock wieder zusammenbauen



Unterseite entfernen

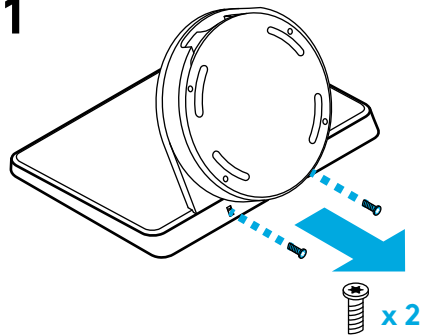


Schließen Sie das HDMI-Kabel an SmartDock an, um Inhalte von HDMI-Quellen zu teilen. Verbinden Sie SmartDock und die Extender-Box mit einem 5-in-1-Kabel.

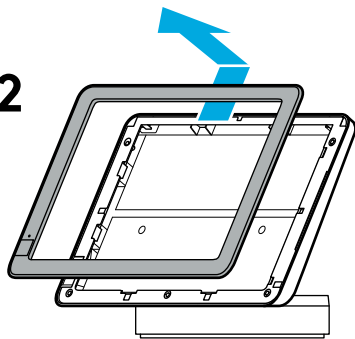


Démonter le dock SmartDock

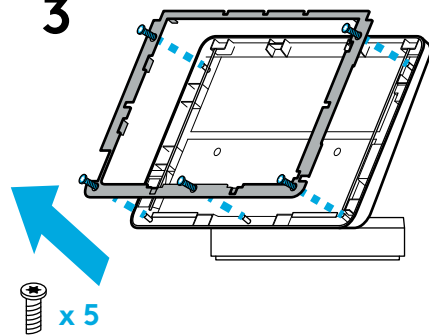
1



2

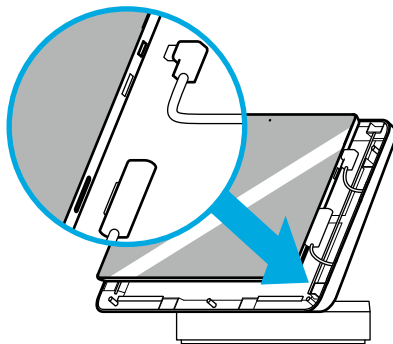


3

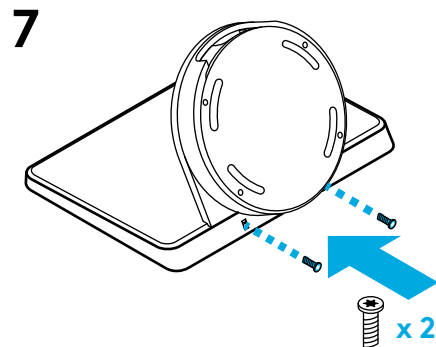
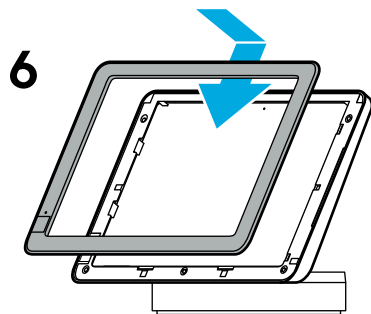
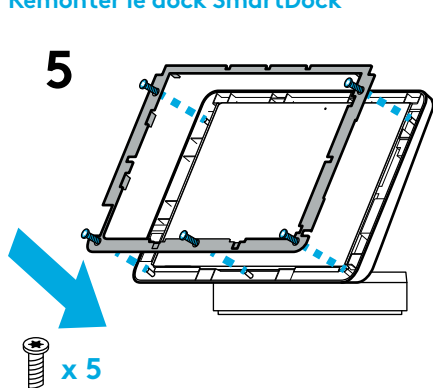


Brancher et installer le dispositif Surface

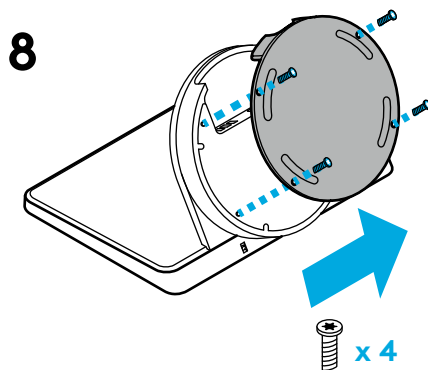
4



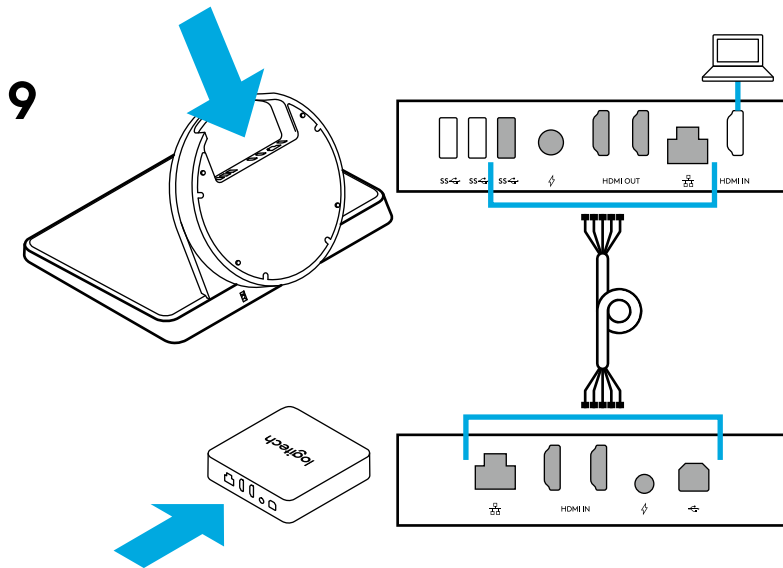
Remonter le dock SmartDock



Retirer la base

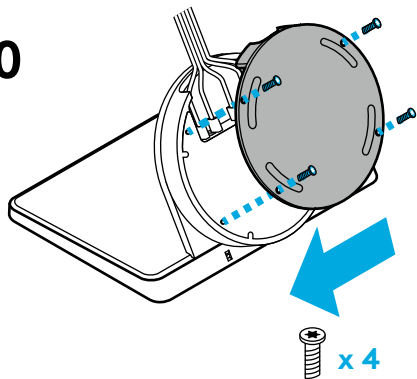


Connectez le câble HDMI au dock SmartDock pour permettre le partage de contenu depuis des sources HDMI. Connectez le dock SmartDock au prolongateur à l'aide d'un câble 5 en 1.



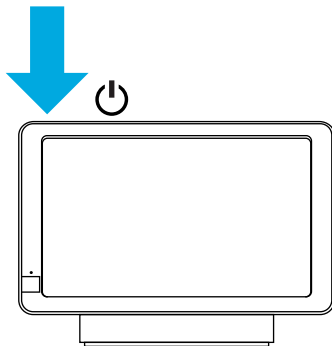
Refixer la base

10



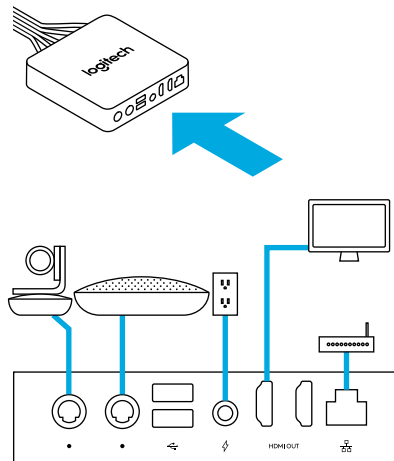
Mettre le dispositif Surface sous tension

12



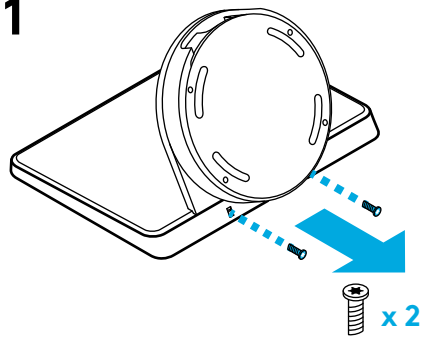
Connecter les câbles au prolongateur

11

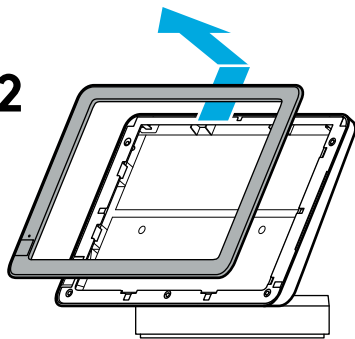


Smontare SmartDock

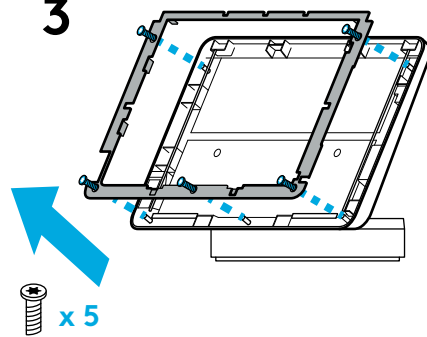
1



2

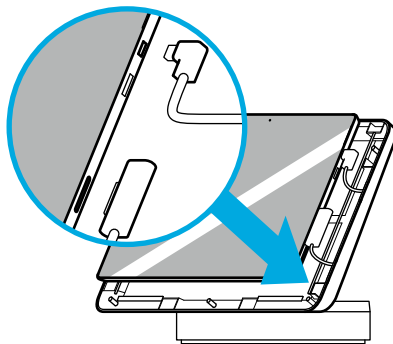


3

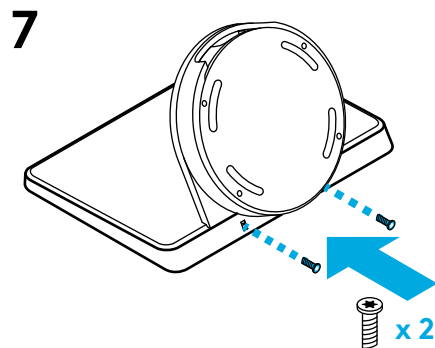
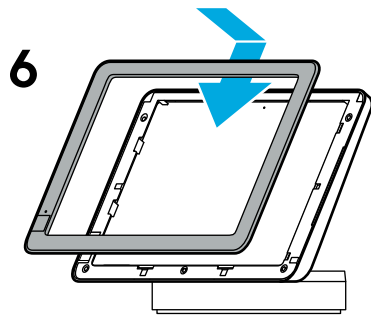
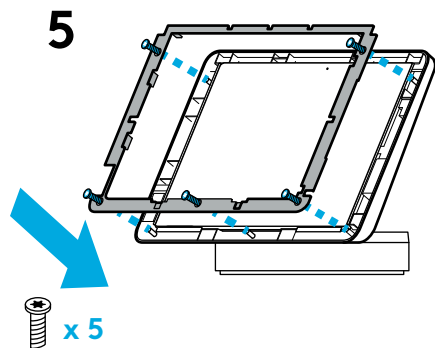


Collegare e installare Surface

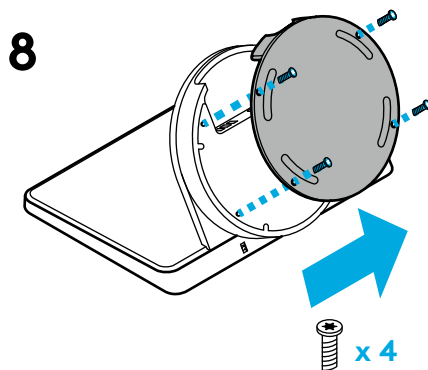
4



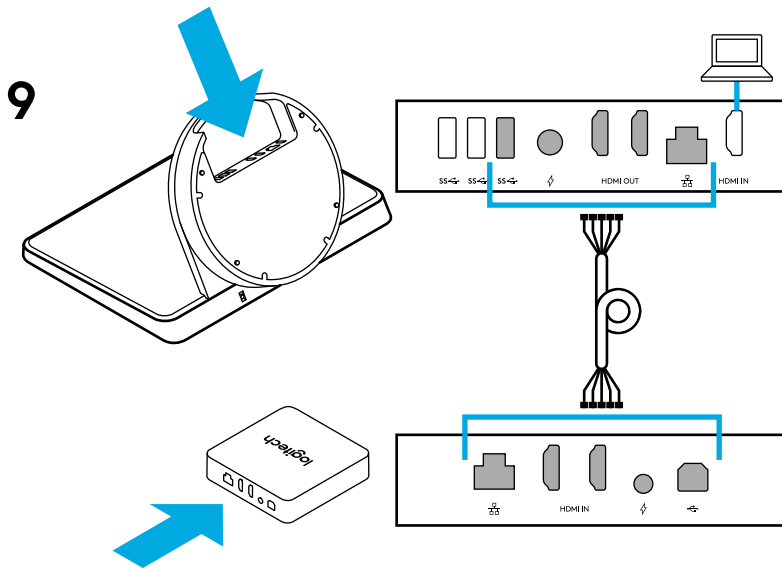
Assemblare nuovamente SmartDock



Rimuovere la base

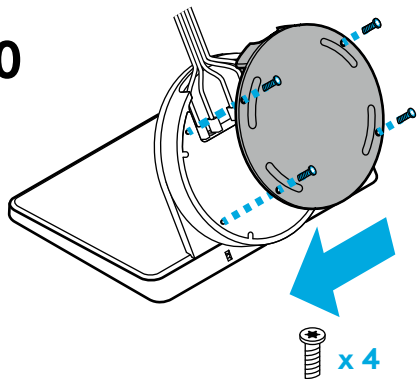


Collegare il cavo HDMI a SmartDock per condividere i contenuti dalle sorgenti HDMI. Collegare SmartDock e la scatola di derivazione con il cavo 5 in 1.



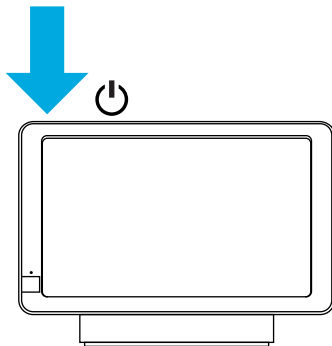
Ricollegare la base

10



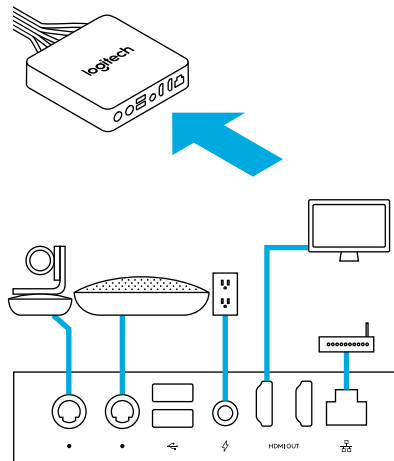
Accendere Surface

12

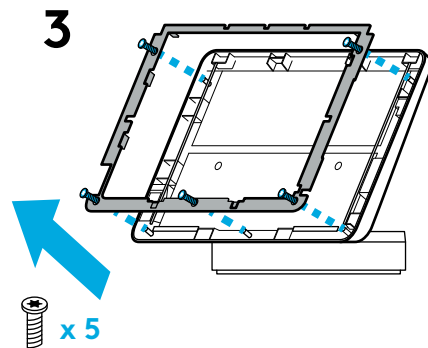
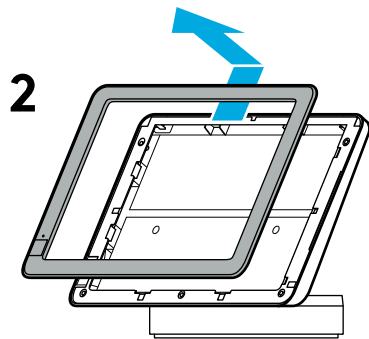
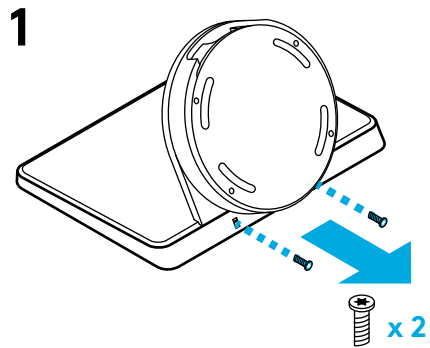


Collegare i cavi alla scatola di derivazione

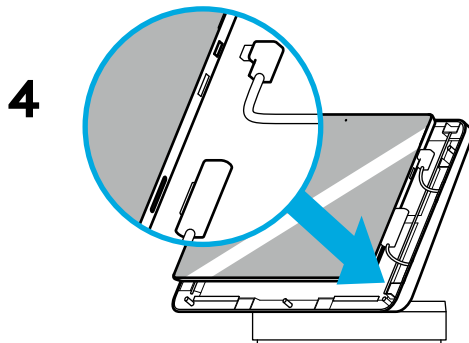
11



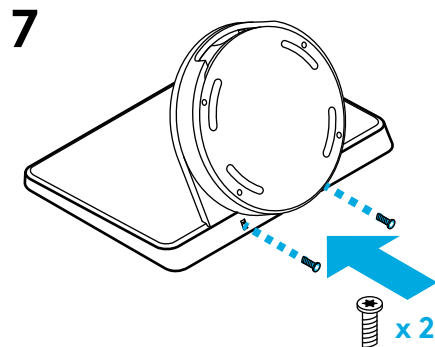
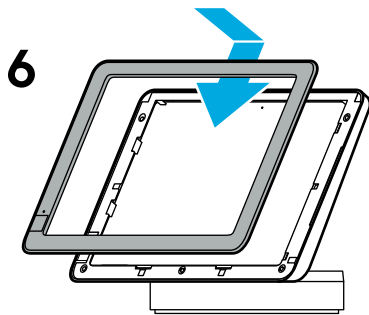
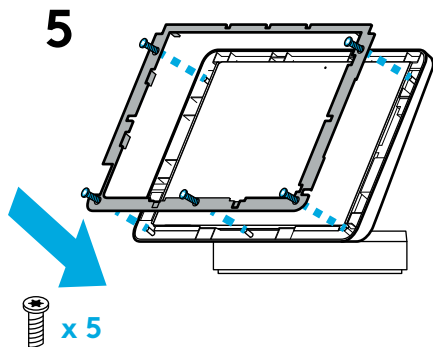
Desensamblar SmartDock



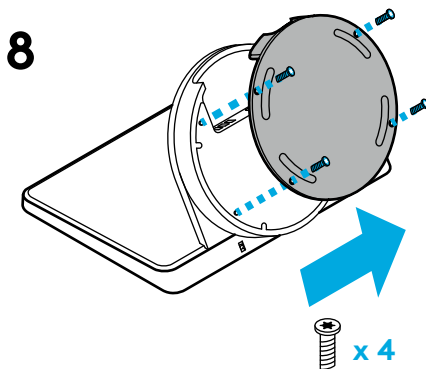
Conectar e instalar Surface



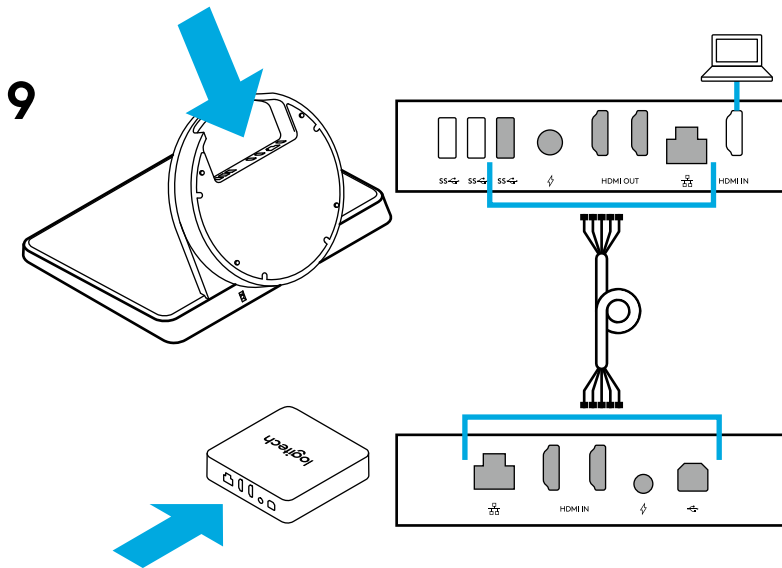
Volver a ensamblar SmartDock



Desmontar la base

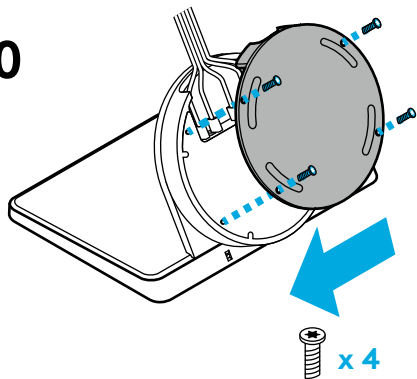


Conectar el cable HDMI a SmartDock para compartir contenido de fuentes HDMI. Conectar SmartDock y el extensor con el cable "5 en 1".



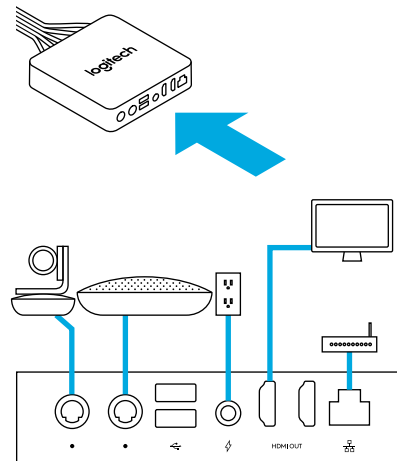
Volver a montar la base

10



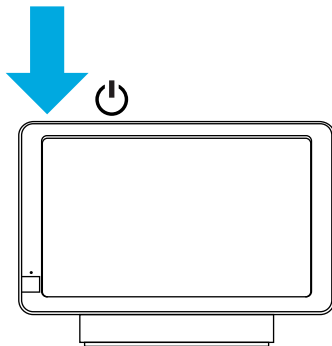
Conectar los cables al extensor

11

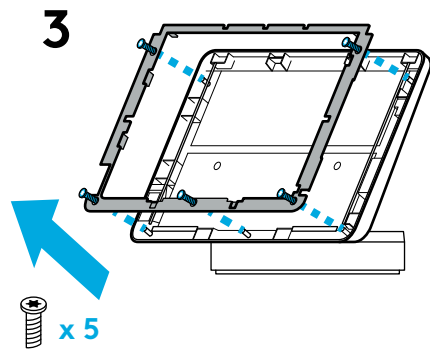
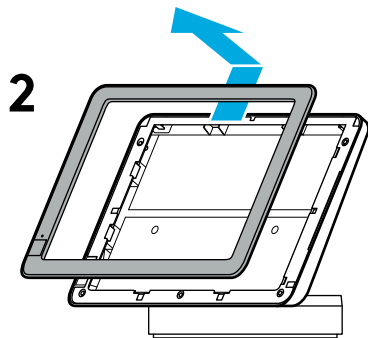
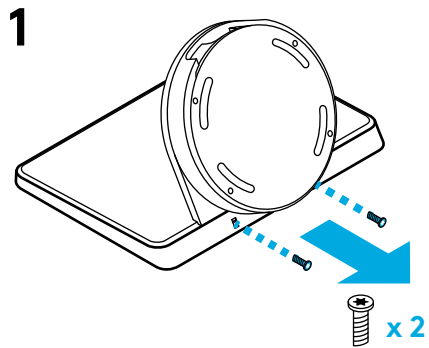


Encender Surface

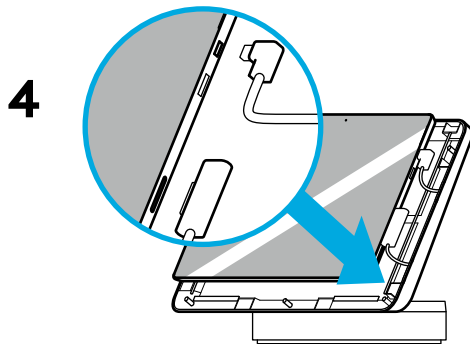
12



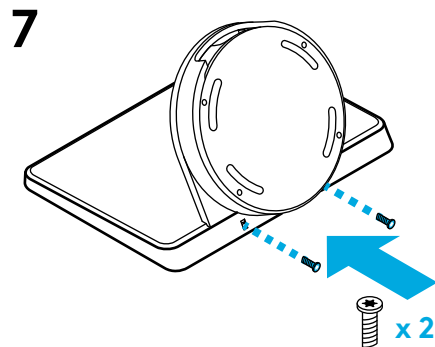
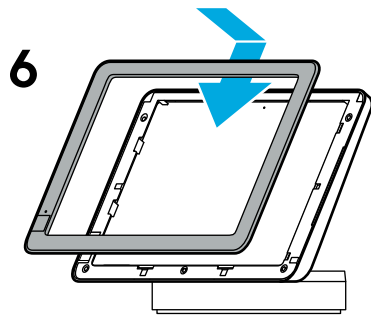
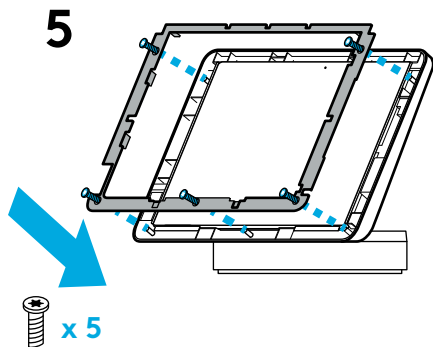
Desmontar o SmartDock



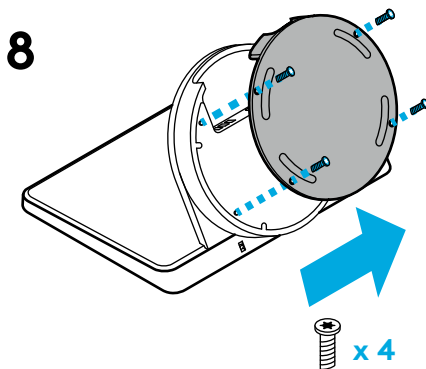
Ligue e instale o Surface



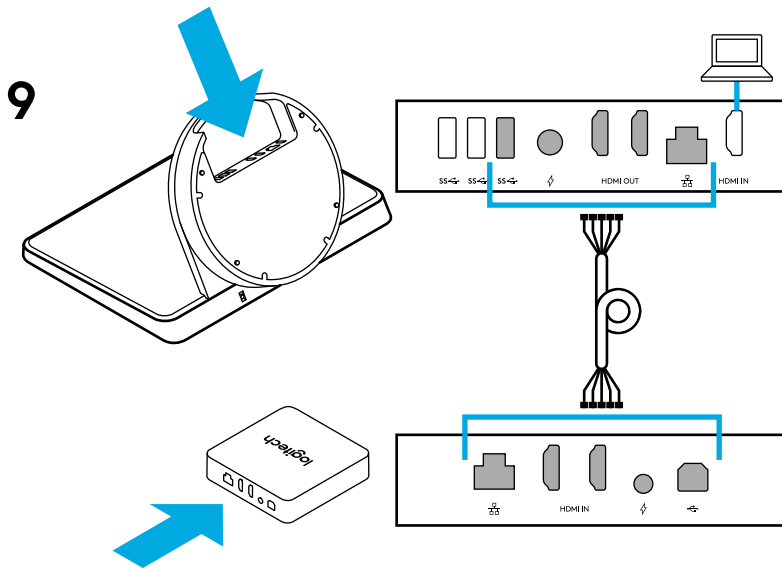
Montar novamente o SmartDock



Remover a base

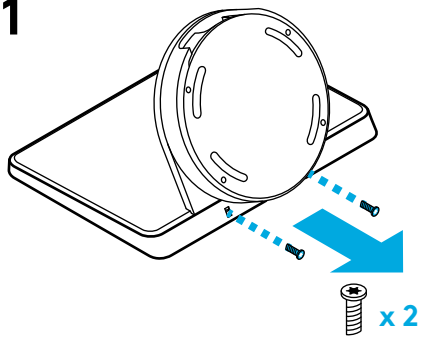


Ligue o cabo HDMI ao SmartDock para partilhar conteúdo de fontes HDMI. Ligue o SmartDock e a caixa da extensão com o cabo 5 em 1.

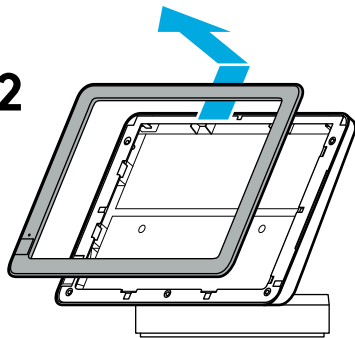


SmartDock demonteren

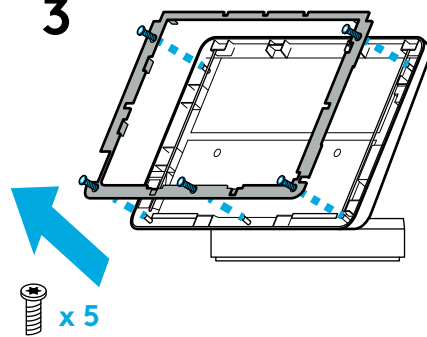
1



2

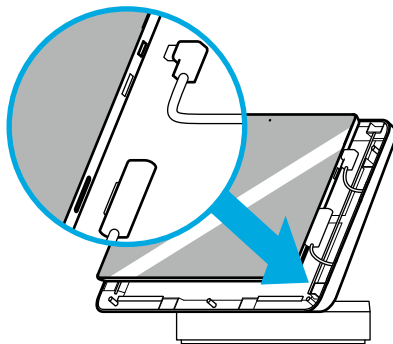


3

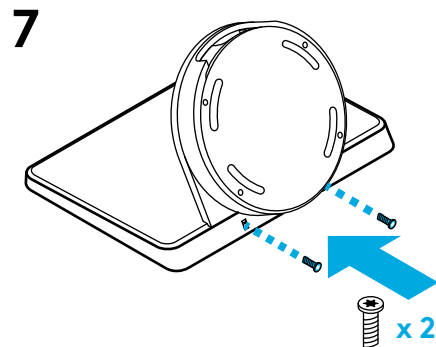
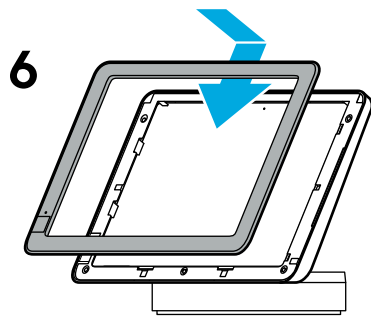
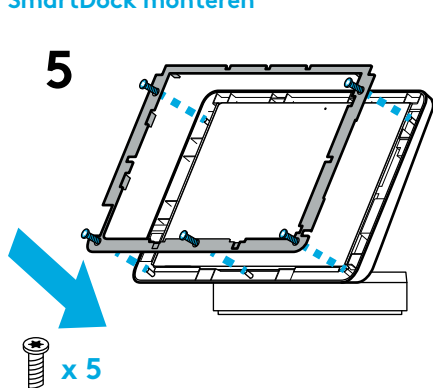


Surface aansluiten en installeren

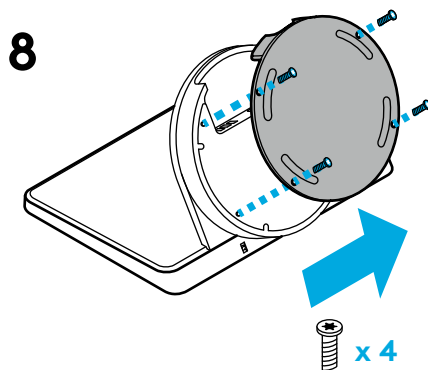
4



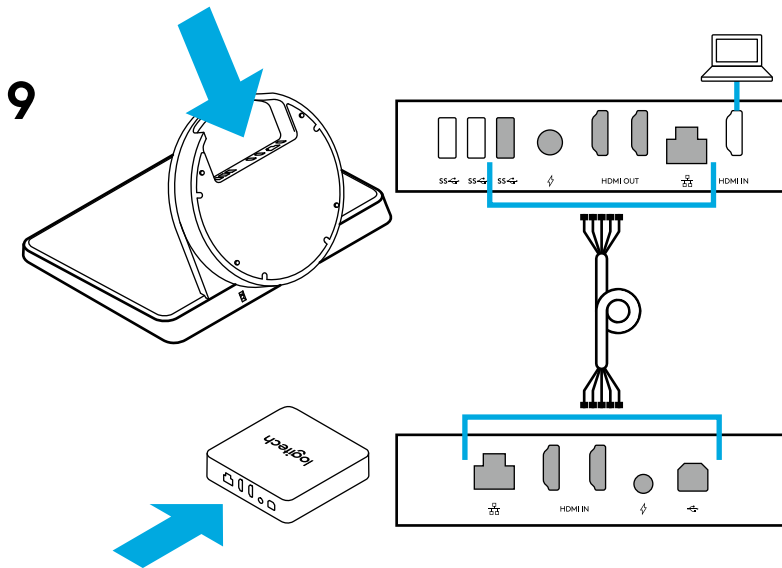
SmartDock monteren



Onderkant verwijderen

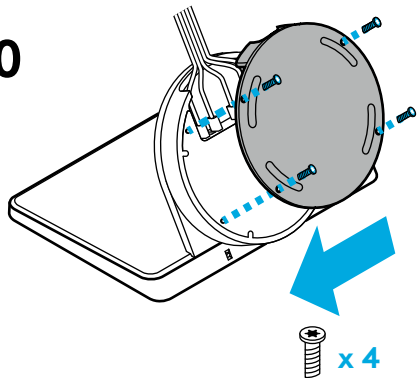


Sluit een HDMI-kabel op SmartDock aan om inhoud van HDMI-bronnen te delen. Verbind SmartDock en de adapter met een 5-in-1-kabel.



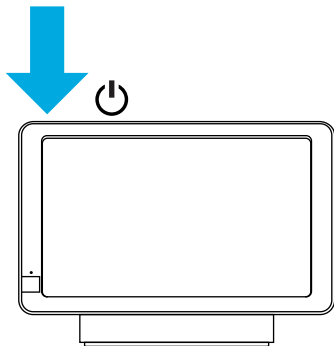
Onderkant opnieuw bevestigen

10



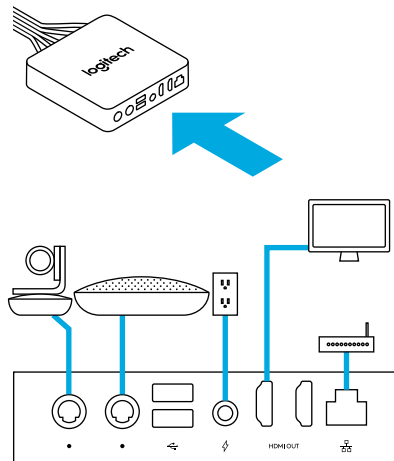
Surface inschakelen

12

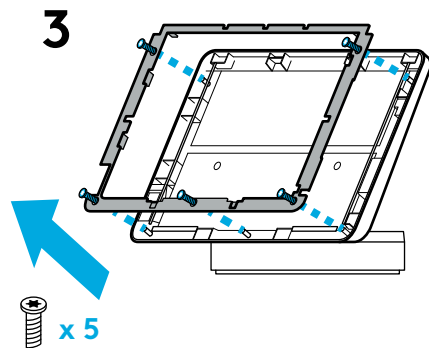
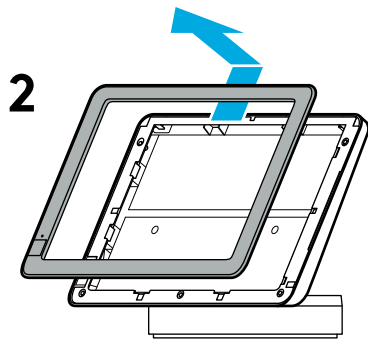
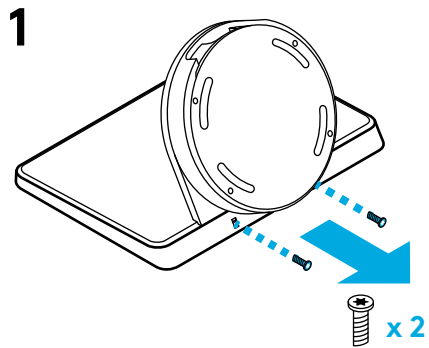


Kabels aansluiten op de adapter

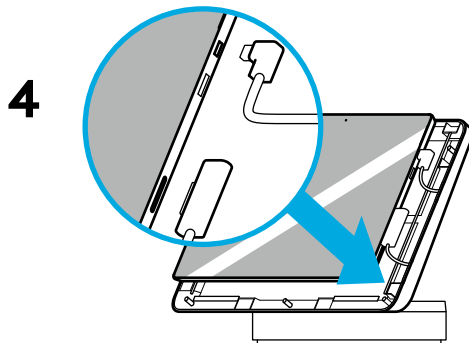
11



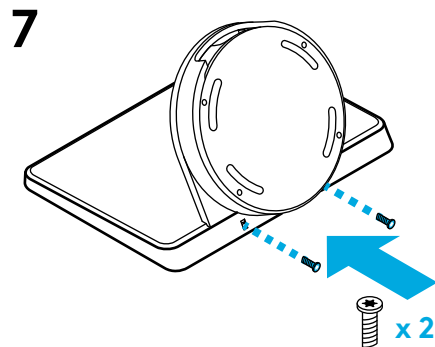
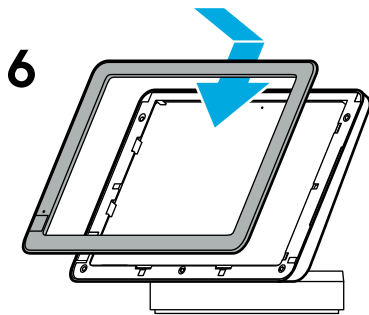
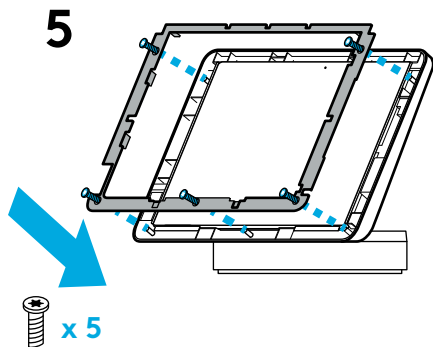
Ta isär SmartDock-enheten



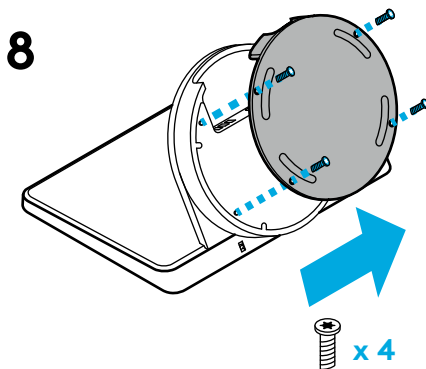
Koppla in och installera Surface



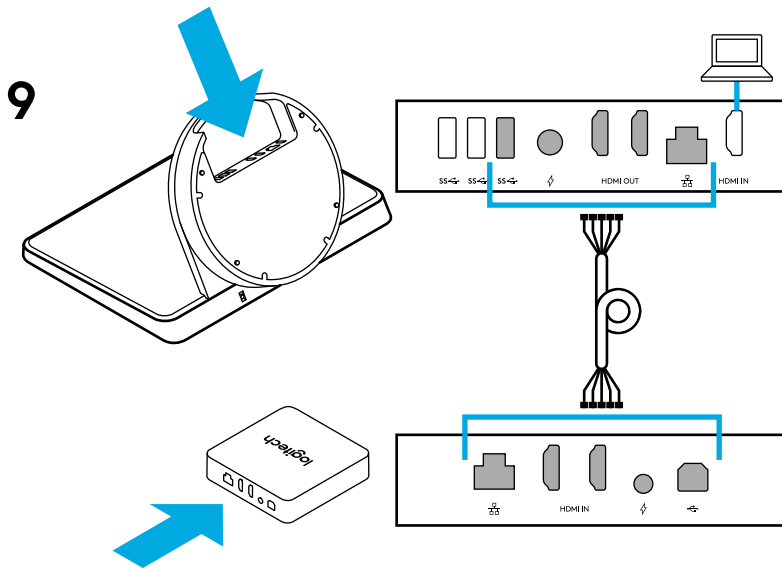
Montera ihop SmartDock-enheten



Ta bort basen

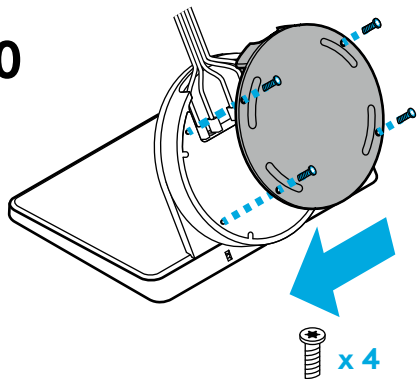


Sätt HDMI-kabeln i SmartDock-enheten för att kunna dela innehåll från HDMI-källor. Anslut SmartDock-enheten och dockningsstationen med en 5-i-1-kabel.



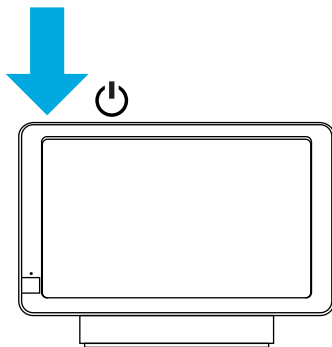
Sätt tillbaka basen

10



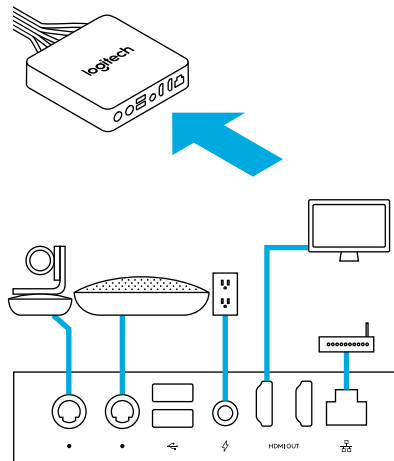
Slå på Surface

12

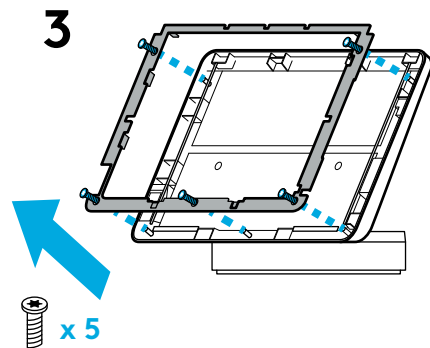
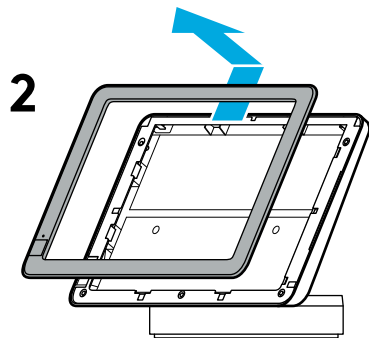
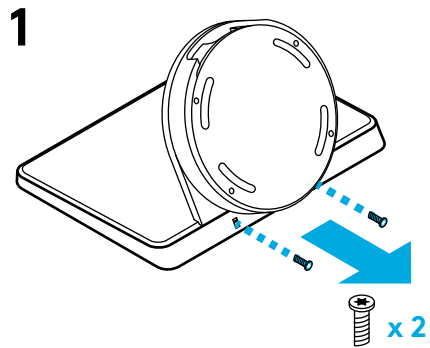


Sätt sladdarna i dockningsstationen

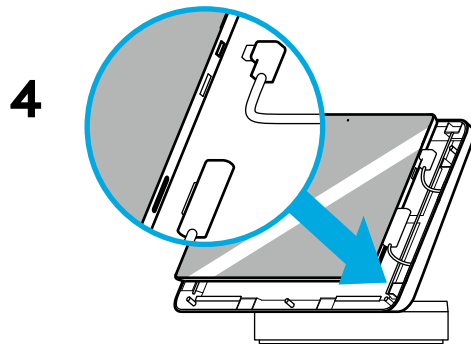
11



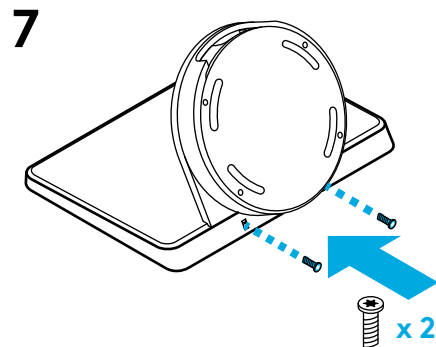
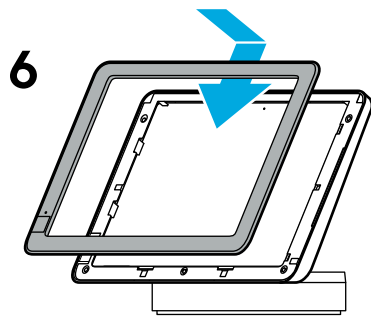
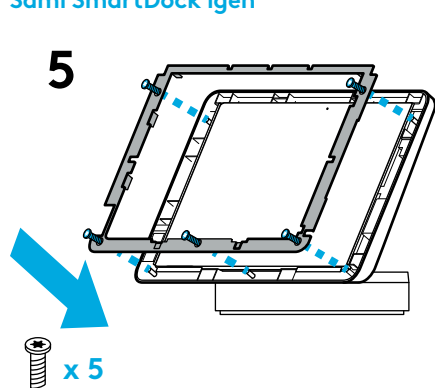
Skil SmartDock ad



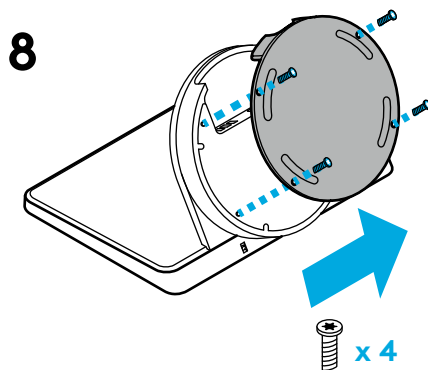
Slut den til, og installer Surface



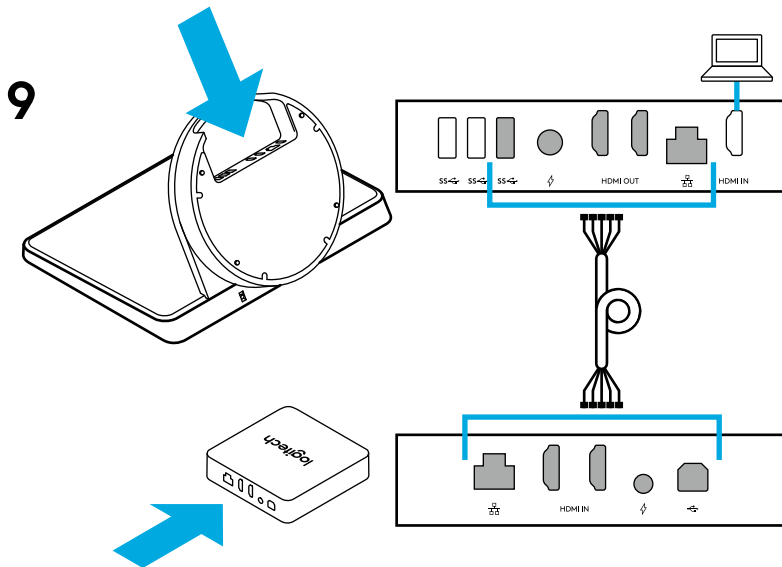
Saml SmartDock igen



Fjern foden

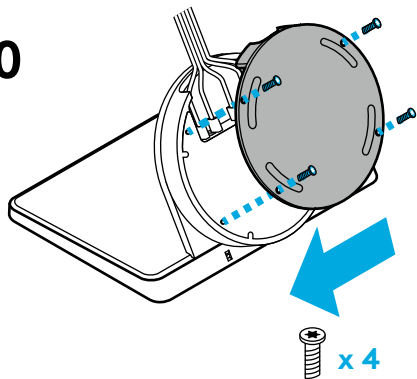


Slut et HDMI-kabel til SmartDock for at dele indhold fra HDMI-kilder. Opret forbindelse mellem SmartDock og udvidelseskassen med et 5-i-1-kabel.



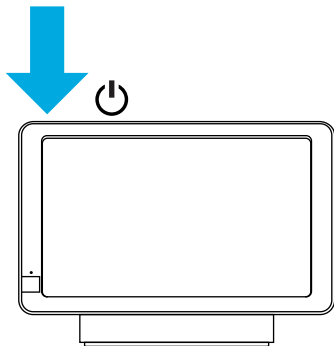
Monter foden igen

10



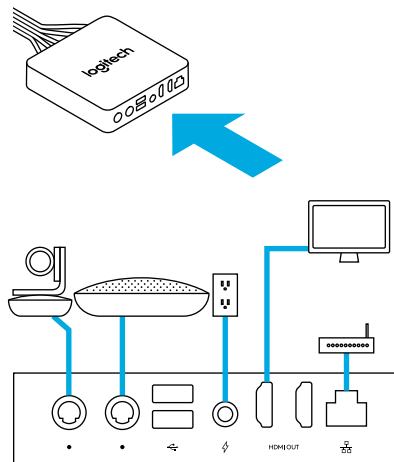
Tænd for Surface

12

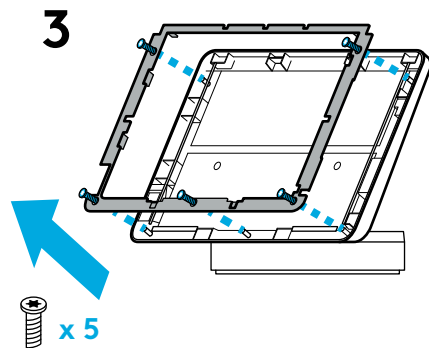
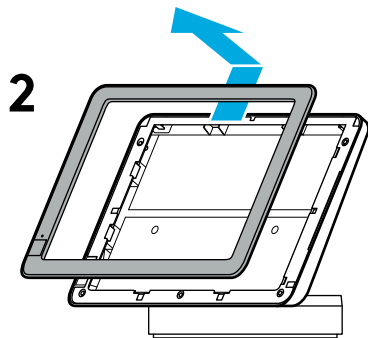
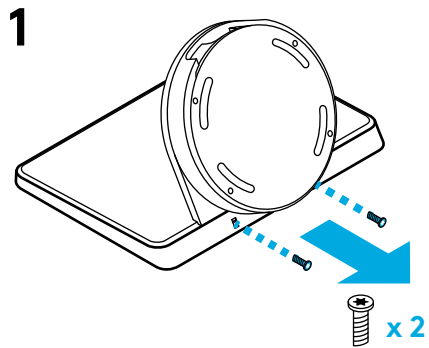


Slut kablerne til udvidelseskassen

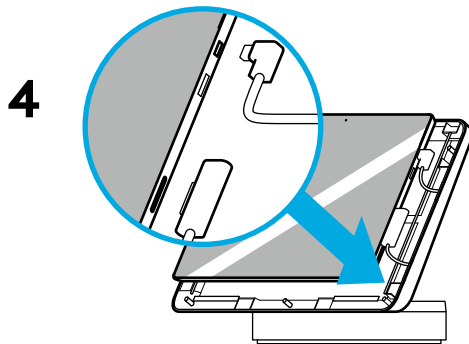
11



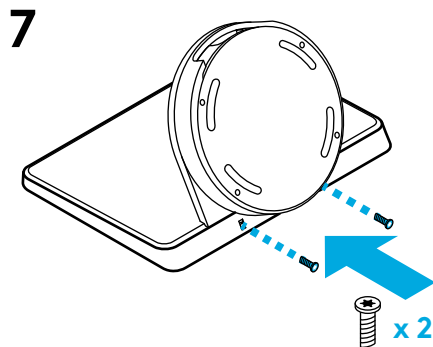
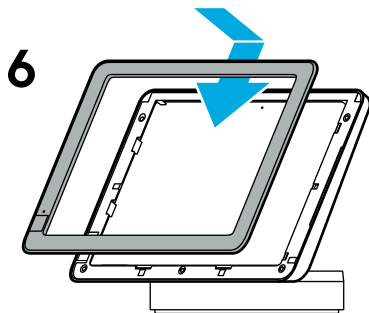
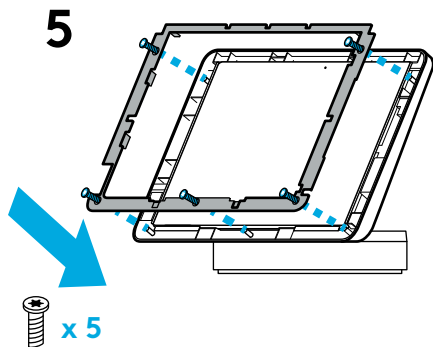
Demonter SmartDock



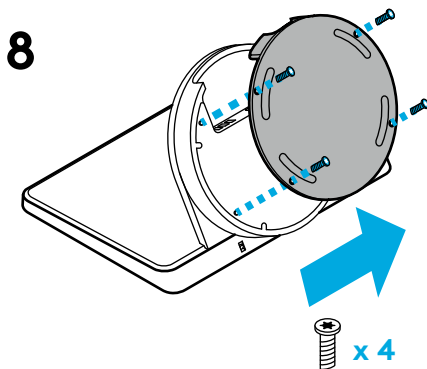
Koble til og installer Surface



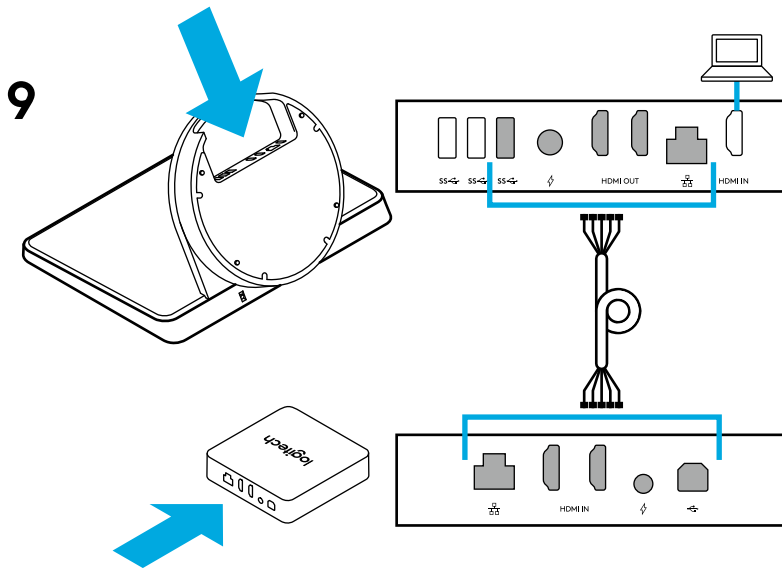
Monter SmartDock igjen



Fjern underdelen

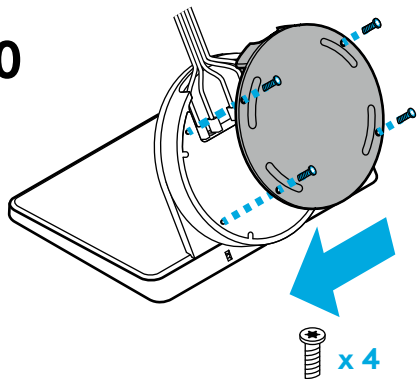


Sett inn HDMI-kabelen i SmartDock for å dele innhold fra HDMI-kilder Koble sammen SmartDock og forlengerboksen med 5-i-1-kabel



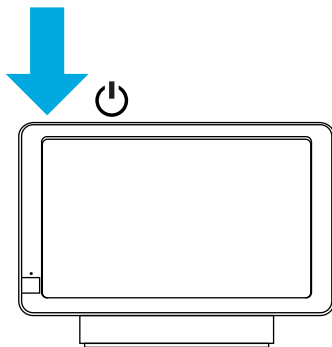
Sett på underdelen igjen

10



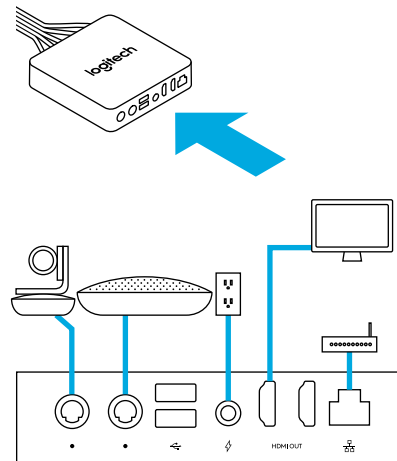
Slå på Surface

12



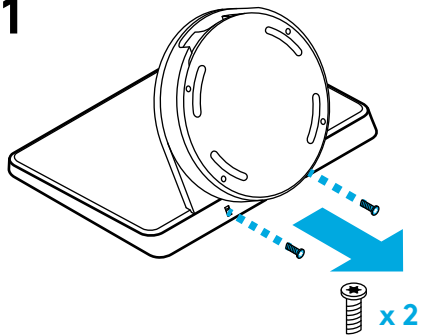
Koble ledningene til forlengerboksen

11

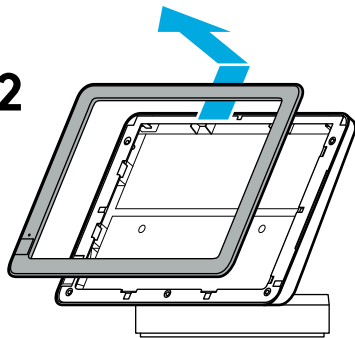


Pura SmartDock

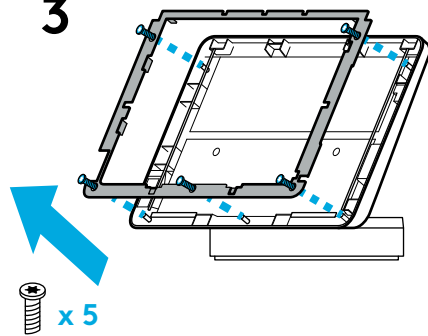
1



2

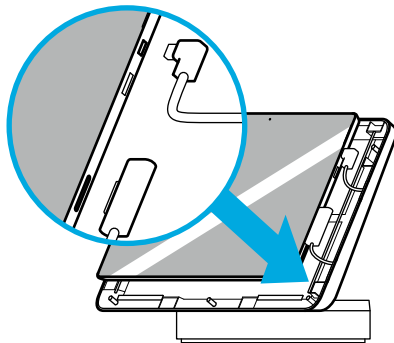


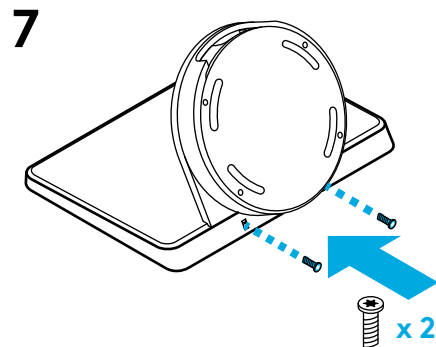
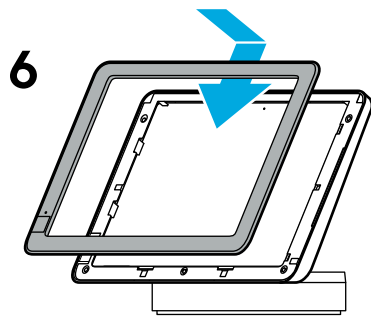
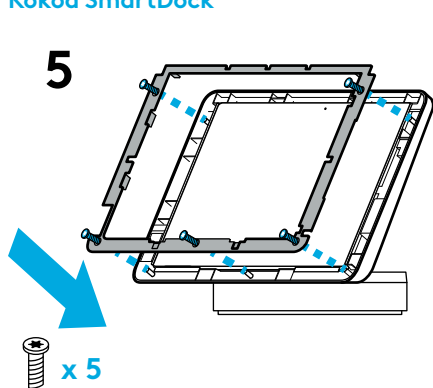
3



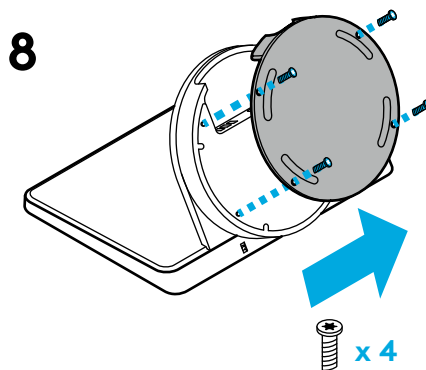
Kytke ja asenna Surface

4

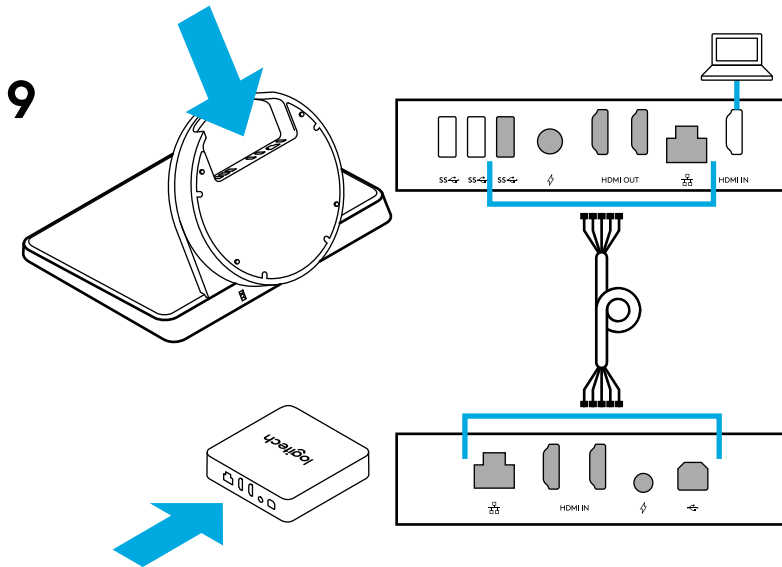




Poista alusta

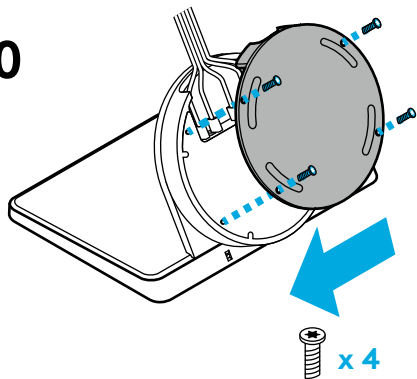


Kytke HDMI-kaapeli SmartDock-telakkaan jokaaksesi sisältöjä HDMI-lähteistä. Yhdistä SmartDock ja jatkelaatikko toisiinsa 5-in-1-kaapelilla.



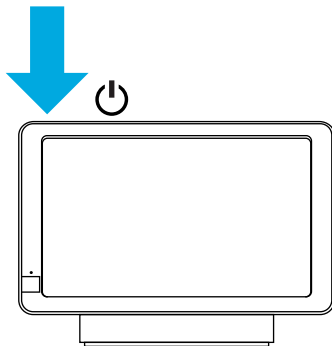
Kiinnitä alusta uudelleen

10



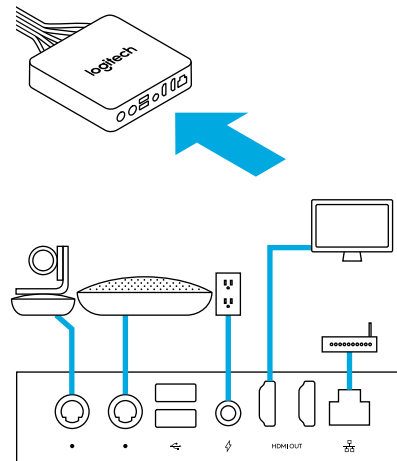
Surfacen virta päällä

12



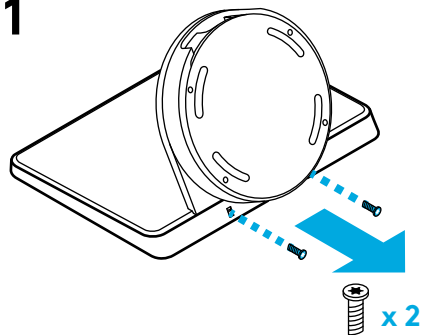
Kytke kaapelit jatkelaatikkoon

11

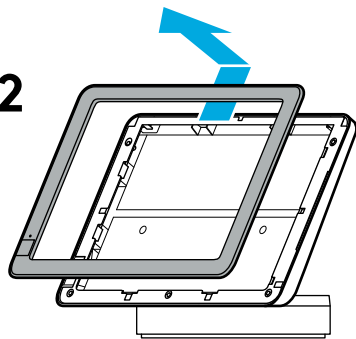


Αποσυναρμολογήστε το SmartDock

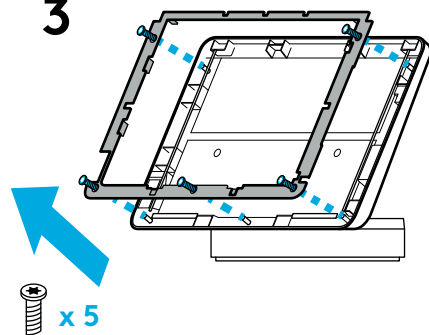
1



2

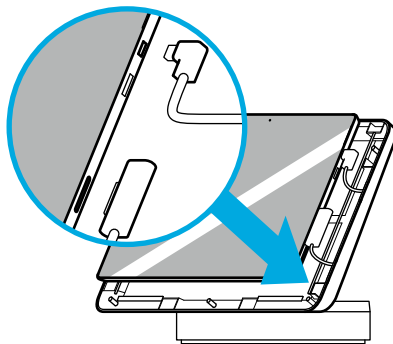


3

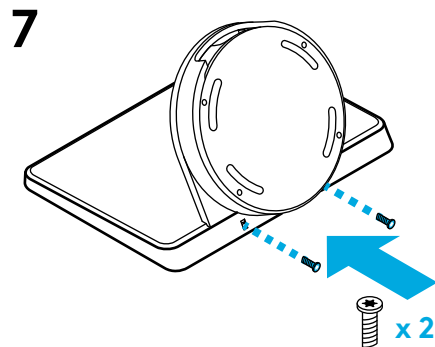
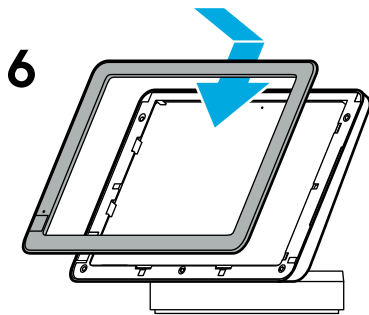
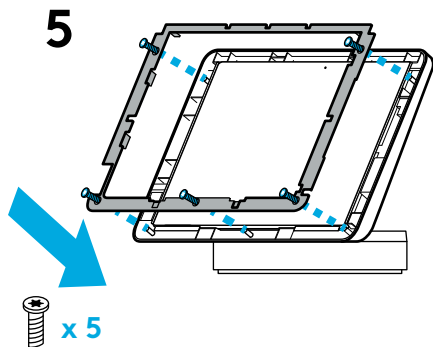


Συνδέστε και τοποθετήστε το Surface

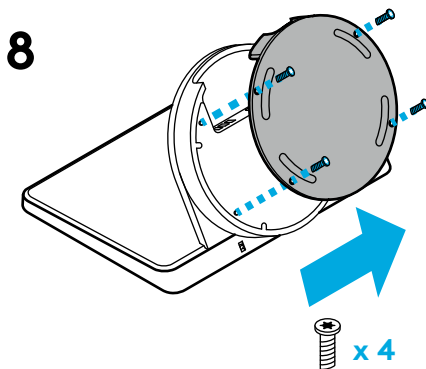
4



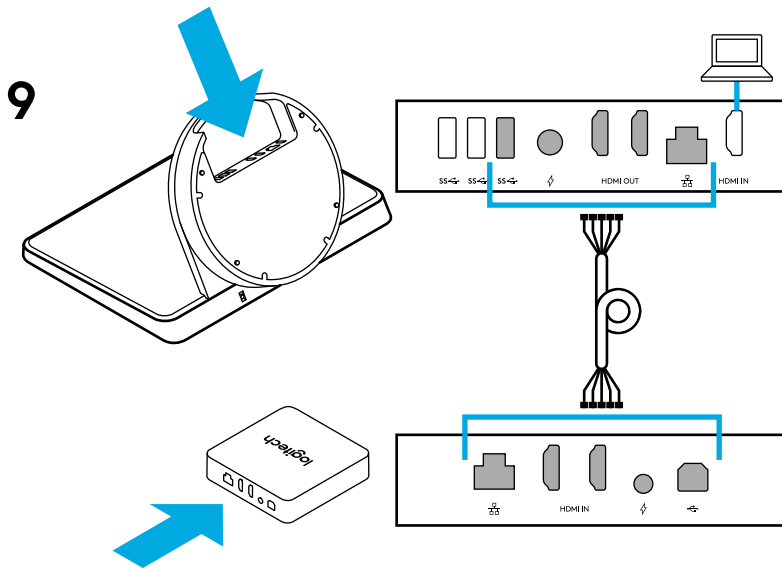
Συναρμολογήστε ξανά το SmartDock



Αφαιρέστε τη βάση

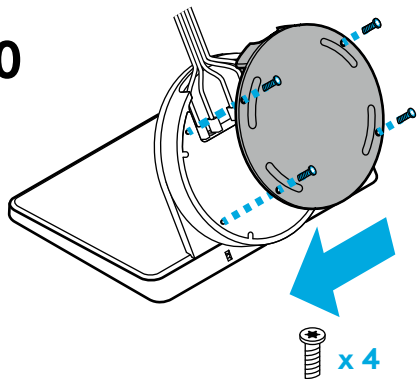


Συνδέστε το καλώδιο HDMI στο SmartDock για κοινή χρήση περιεχομένου από πηγές HDMI. Συνδέστε το SmartDock και το κουτί επέκτασης με το καλώδιο 5 σε 1.



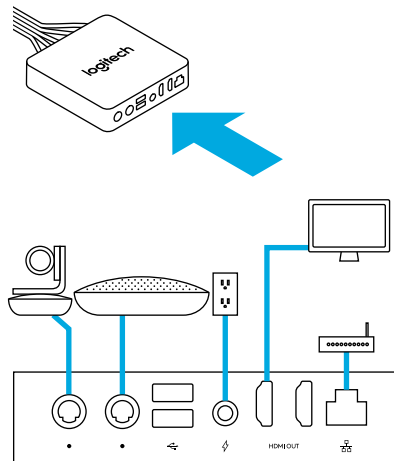
Τοποθετήστε ξανά τη βάση

10



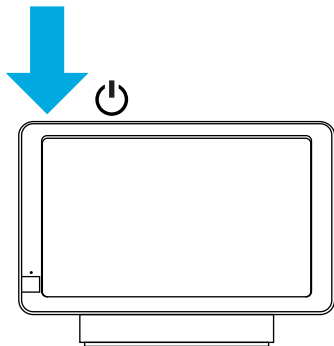
Συνδέστε τα καλώδια στο κουτί επέκτασης

11



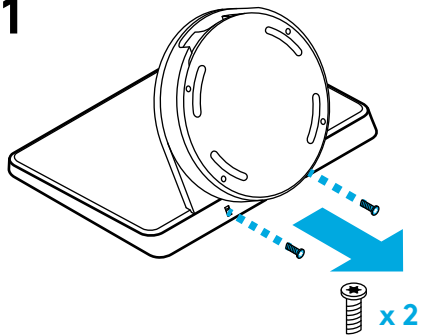
Ενεργοποιήστε το Surface

12

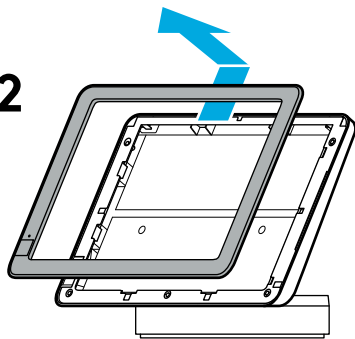


Разберите консоль SmartDock

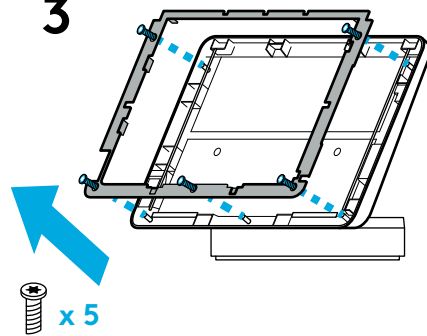
1



2

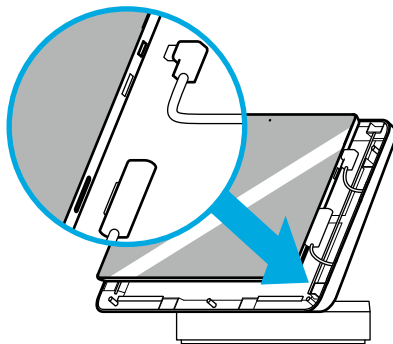


3

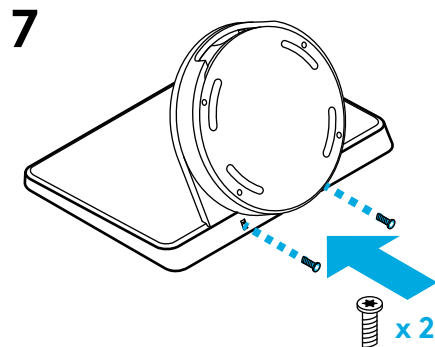
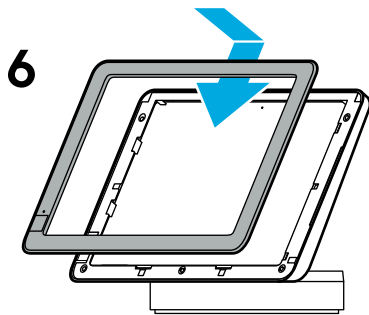
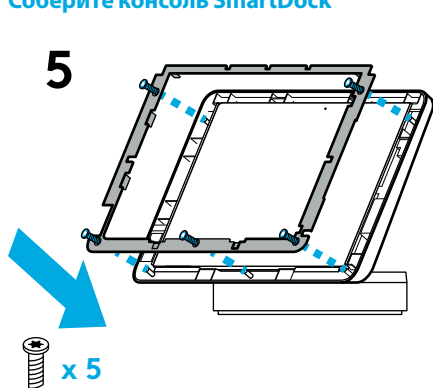


Подключите и установите Surface

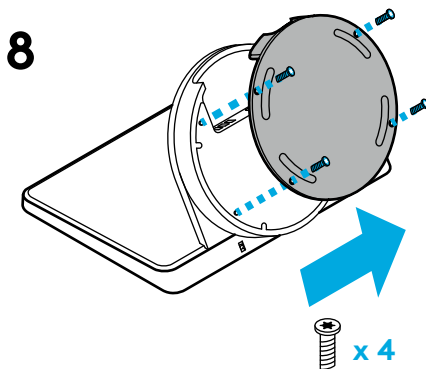
4



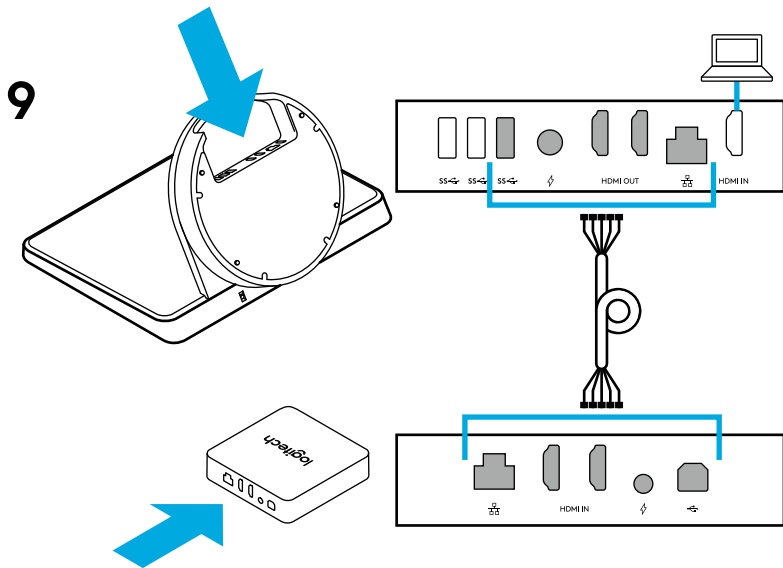
Соберите консоль SmartDock



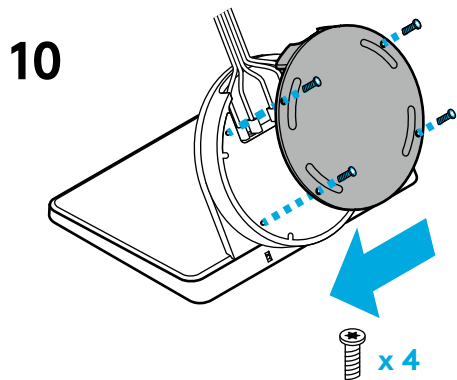
Снимите нижнюю панель



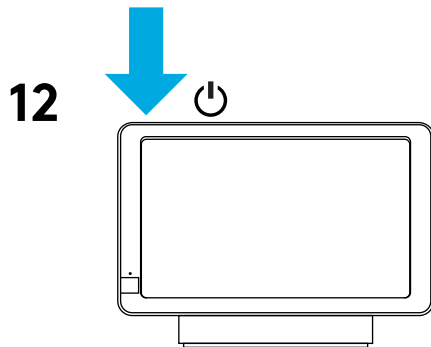
Подключите кабель HDMI к консоли SmartDock для обмена данными с источниками сигнала HDMI. Подключите консоль SmartDock к приставке при помощи кабеля «5 в 1».



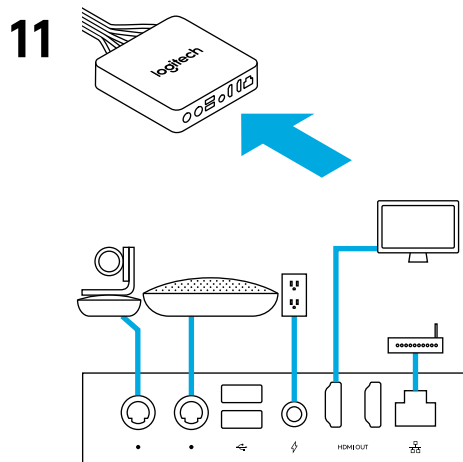
Установите на место нижнюю панель



Включите Surface

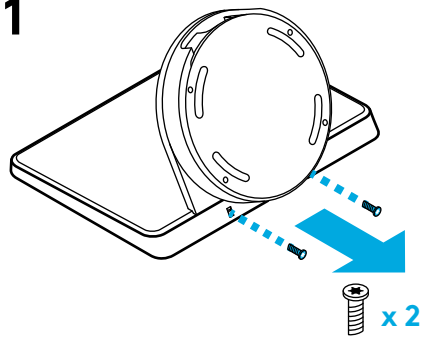


Подключите кабели к приставке

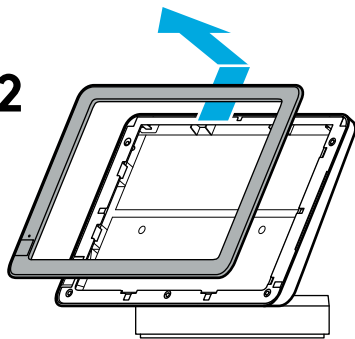


Zdemontuj stację SmartDock

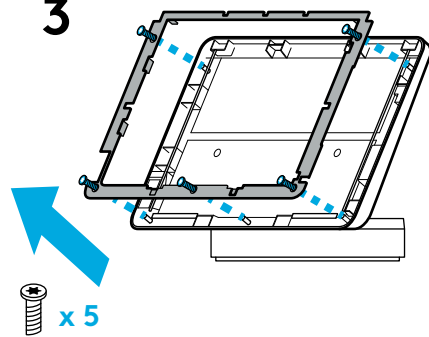
1



2

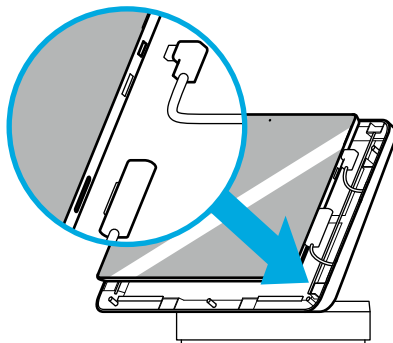


3

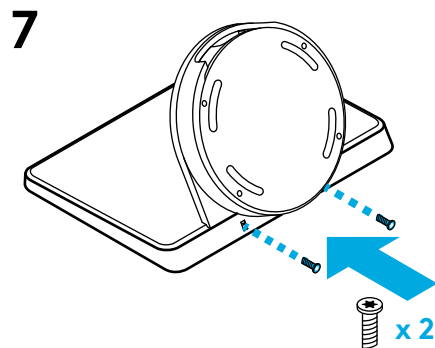
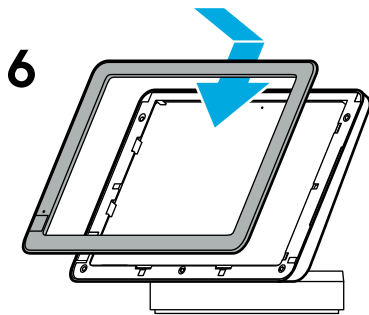
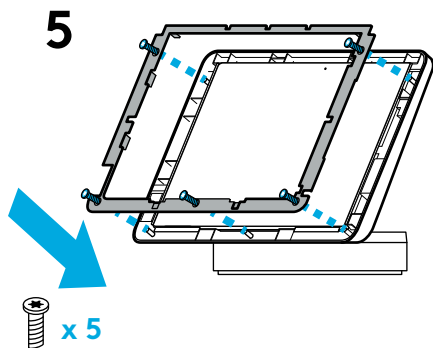


Podłącz i zainstaluj Surface

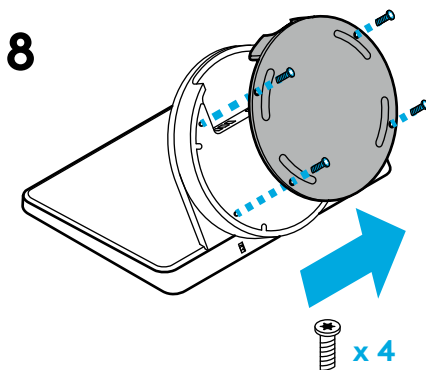
4



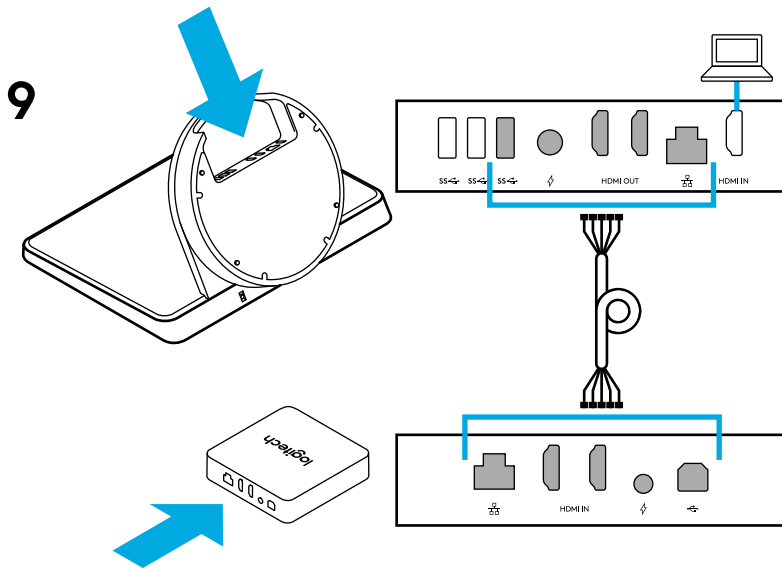
Ponownie zmontuj stację SmartDock



Zdejmij podstawę

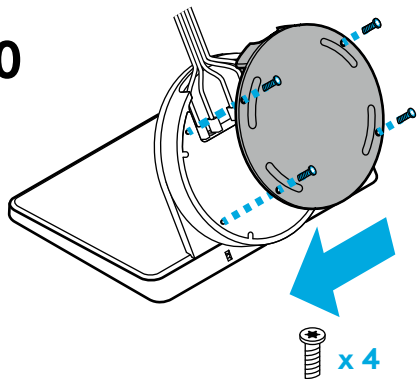


Podłącz kabel HDMI do stacji SmartDock, aby udostępnić zawartość ze źródeł HDMI. Połącz stację SmartDock i moduł przedłużacza przy użyciu kabla „5 w 1”.



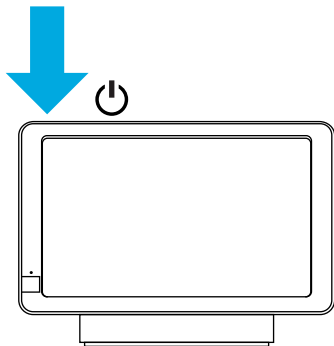
Ponownie załóż podstawę

10



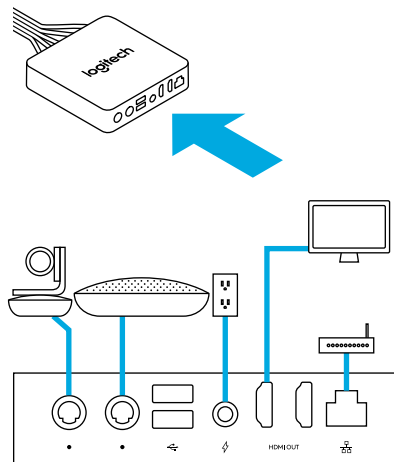
Włącz zasilanie Surface

12



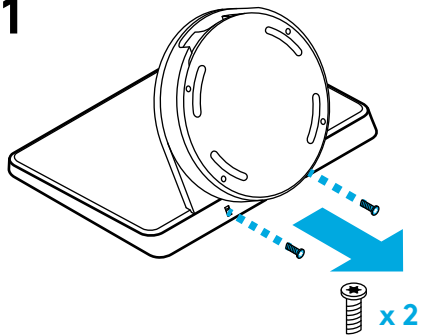
Podłącz kable do modułu przedłużacza

11

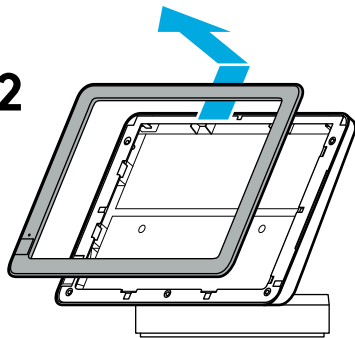


Szerelje szét a SmartDockot

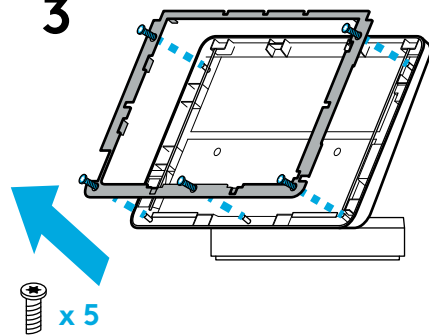
1



2

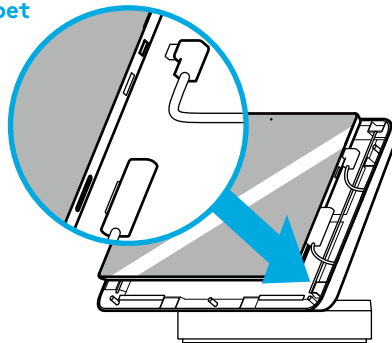


3

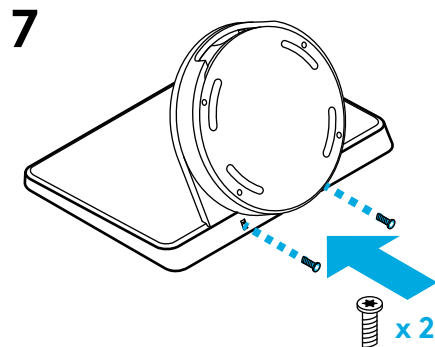
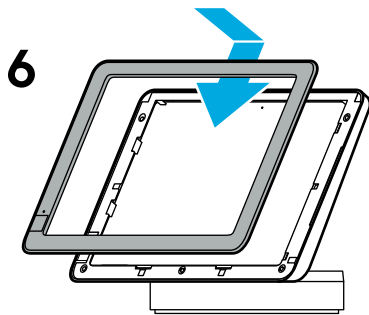
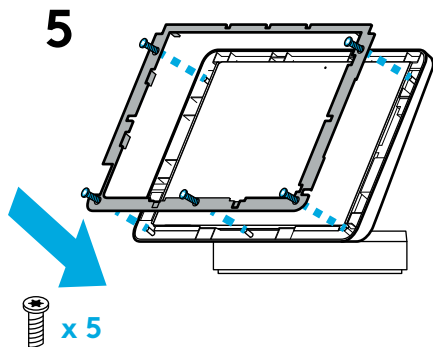


Csatlakoztassa és helyezze be a Surface táblagépet

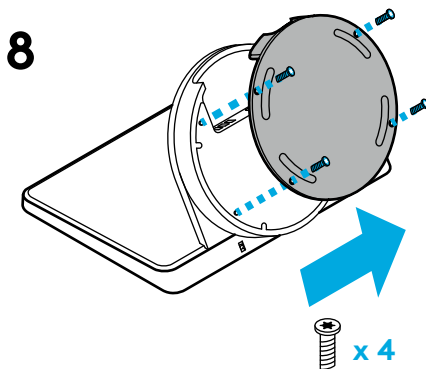
4



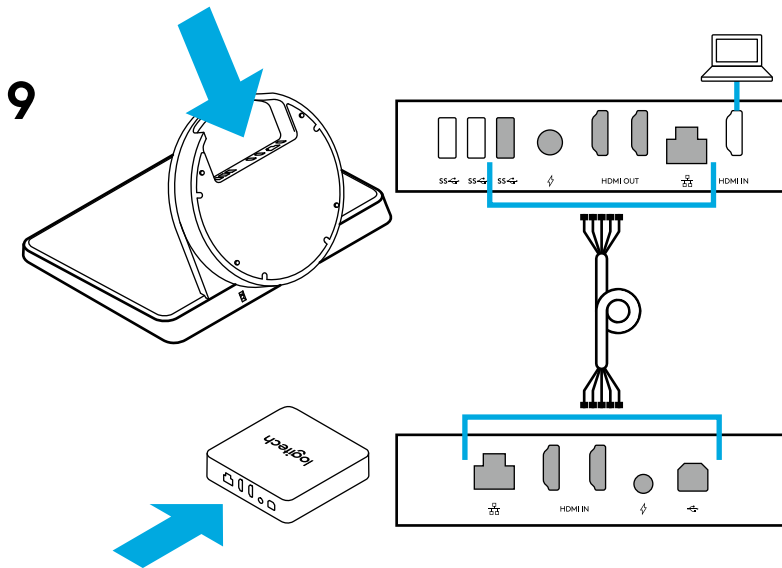
Szerelje össze a SmartDockot



Távolítsa el a talpat

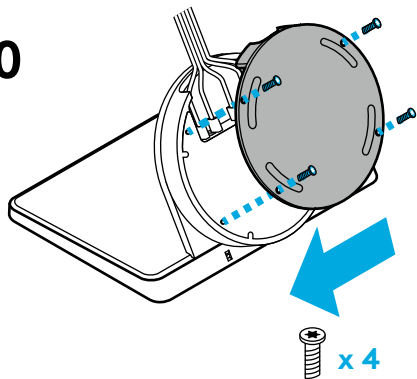


Csatlakoztassa a HDMI-kábelt a SmartDockba a HDMI-ről történő tartalommegosztáshoz. Kösse össze a SmartDockot és a kiegészítő dobozt az 5 az 1-ben kábellel.



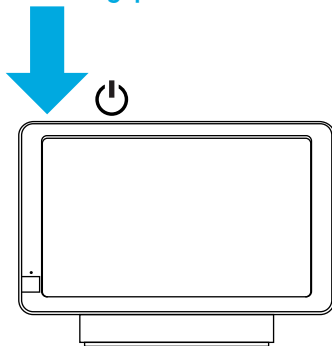
Helyezze vissza a talpat

10



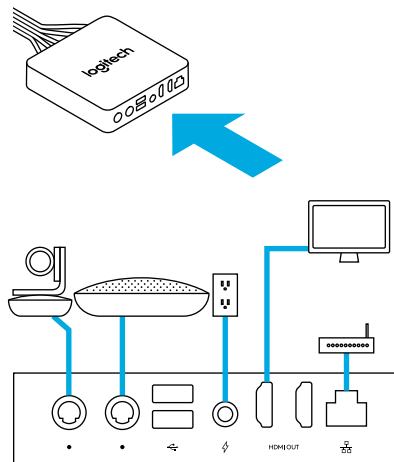
Kapcsolja be a Surface táblagépet

12

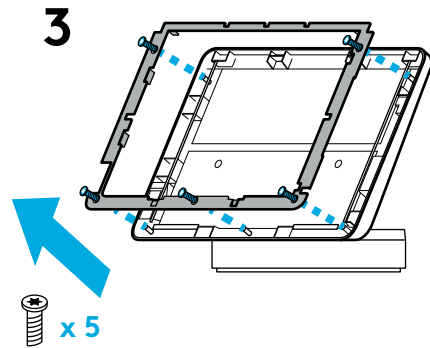
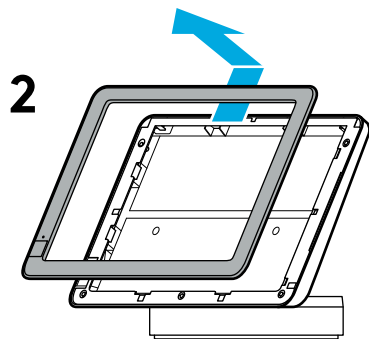
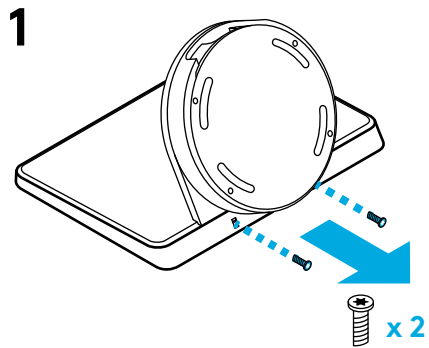


Csatlakoztassa a kábeleket a kiegészítő dobozhoz

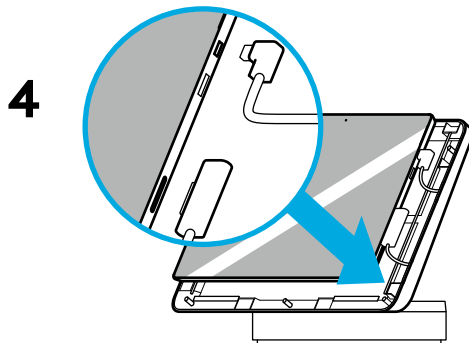
11



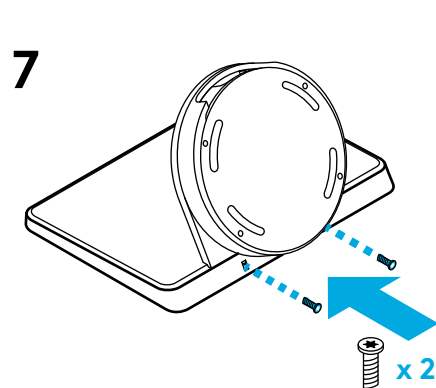
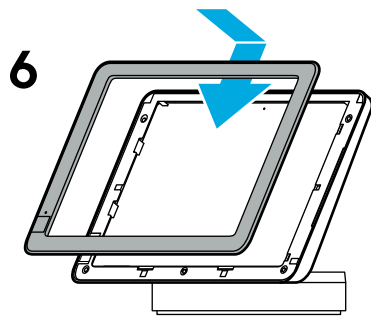
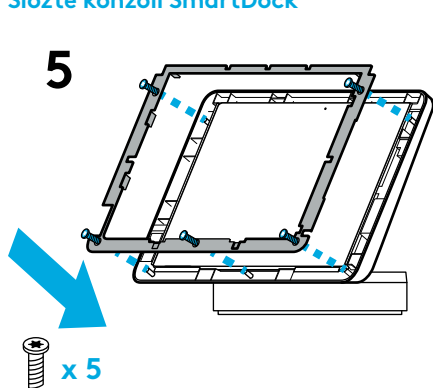
Rozeberte konzoli SmartDock



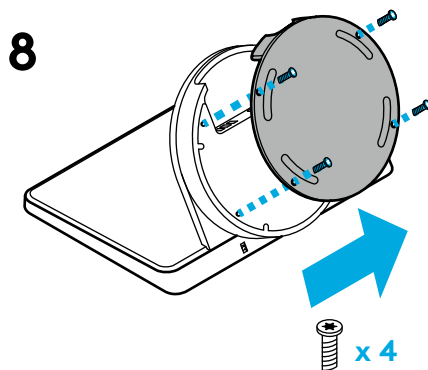
Připojte a nainstalujte tablet Surface



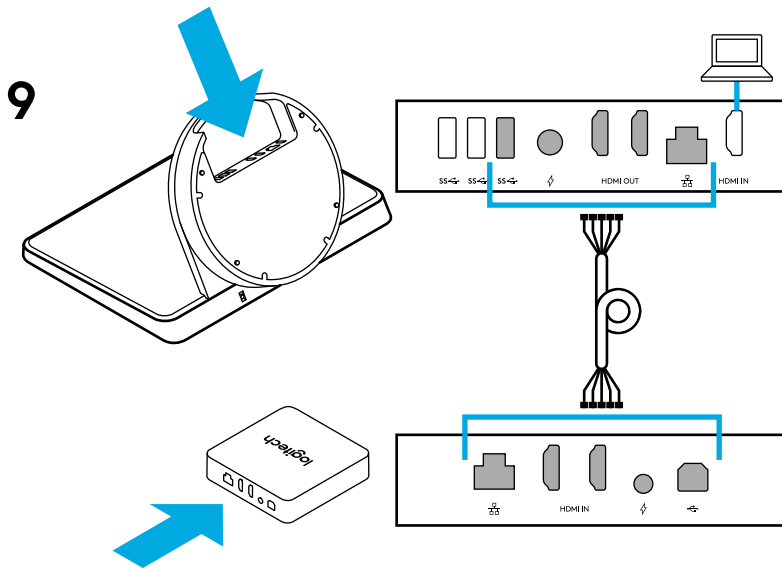
Složte konzoli SmartDock



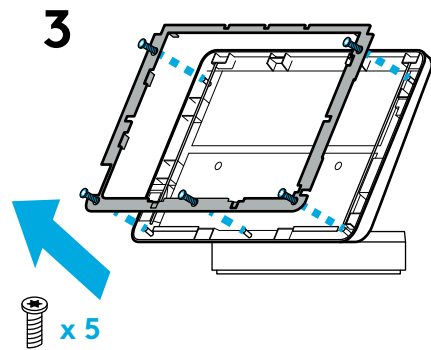
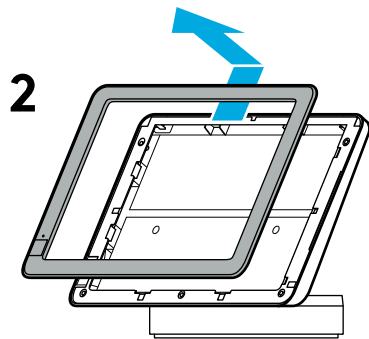
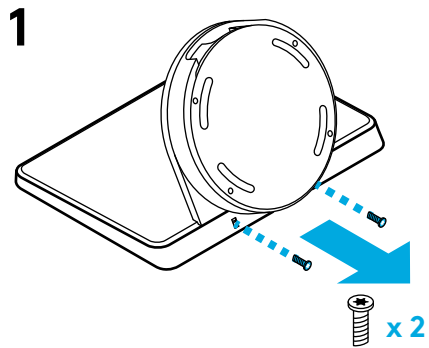
Sejměte základnu



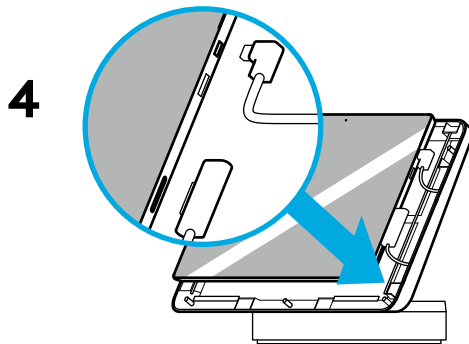
Zapojte kabel HDMI do konzole SmartDock pro sdílení obsahu ze zdrojů HDMI. Propojte konzoli SmartDock a rozšiřovací zařízení pomocí kabelu 5v1.



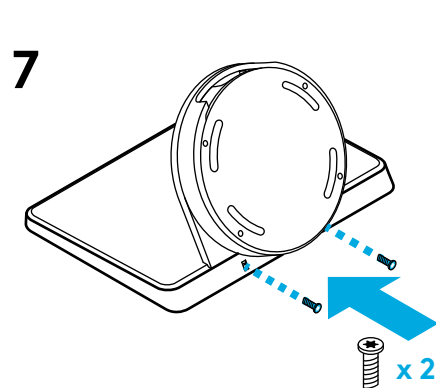
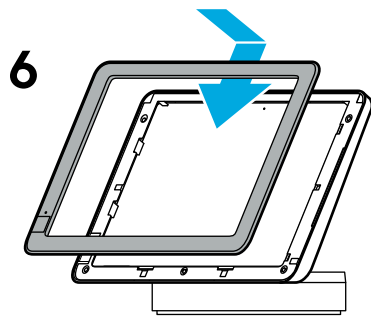
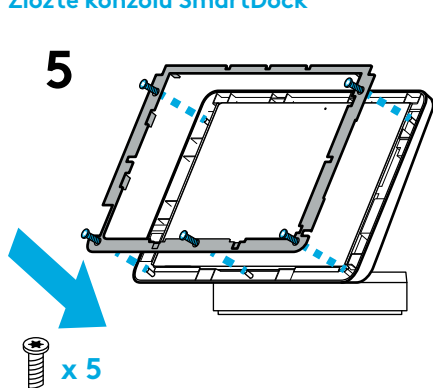
Rozoberte konzolu SmartDock



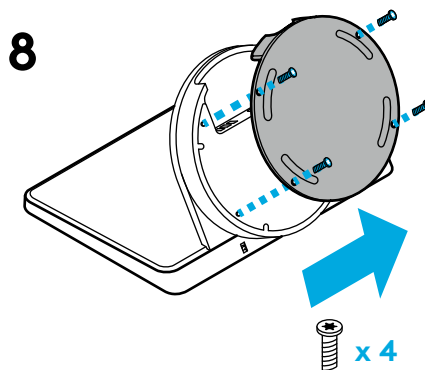
Pripojte a nainštalujte tablet Surface



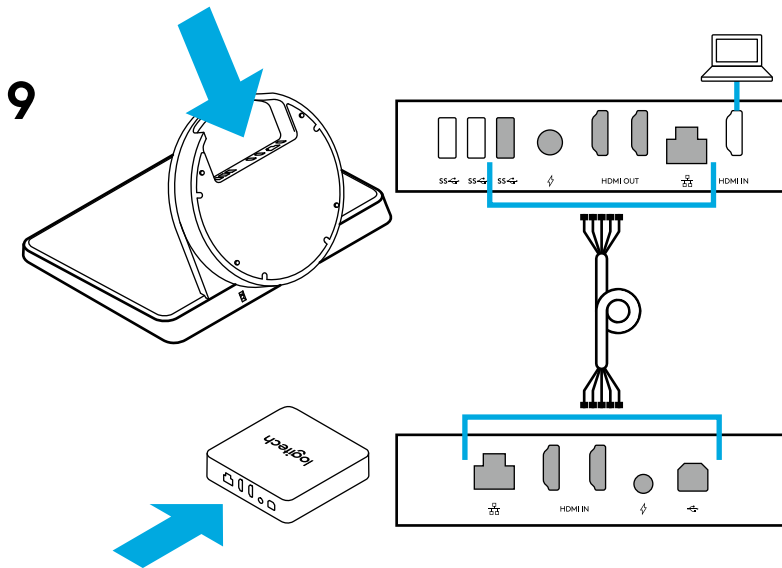
Zložte konzolu SmartDock



Odoberte základňu

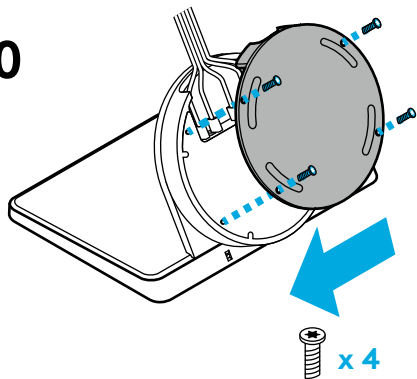


Zapojte kábel HDMI do konzoly SmartDock na zdieľanie obsahu zo zdrojov HDMI. Prepojte konzolu SmartDock a rozširovacie zariadenie pomocou kábla 5v1.



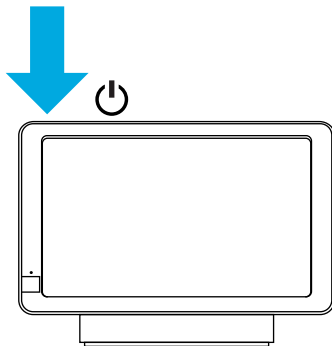
Priveďte základňu späť

10



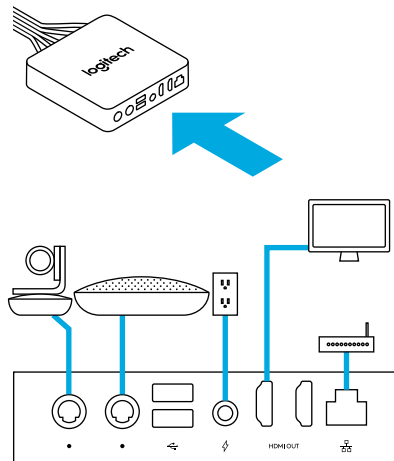
Zapnite tablet Surface

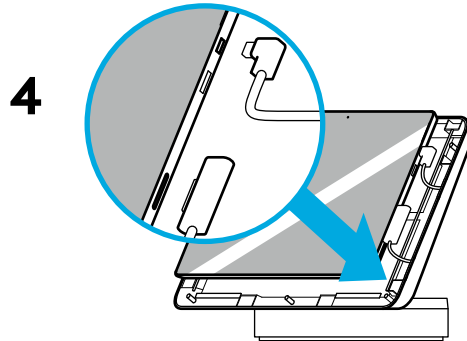
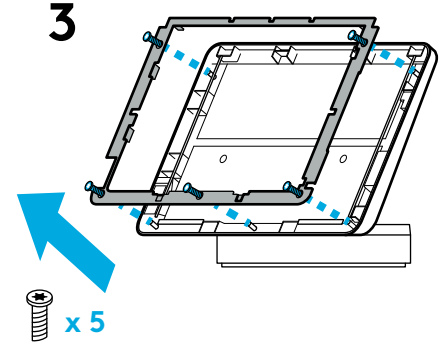
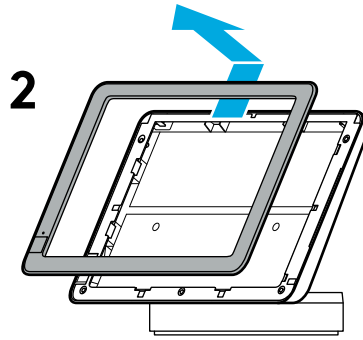
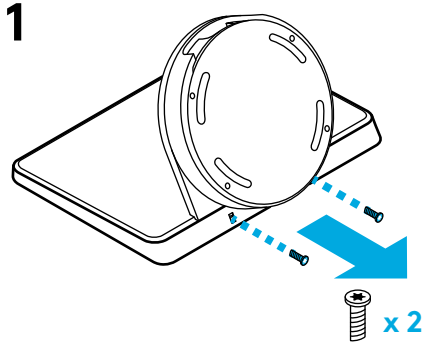
12

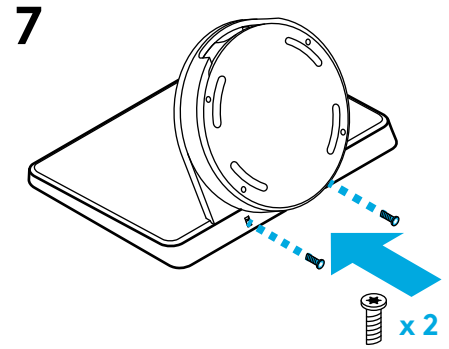
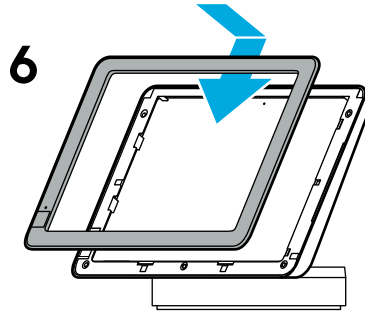
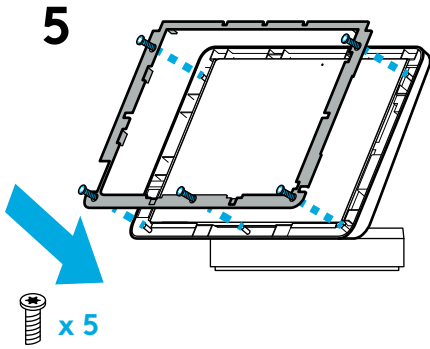


Zapojte káble do rozširovacieho zariadenia

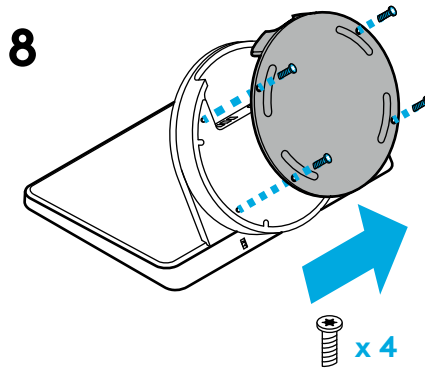
11



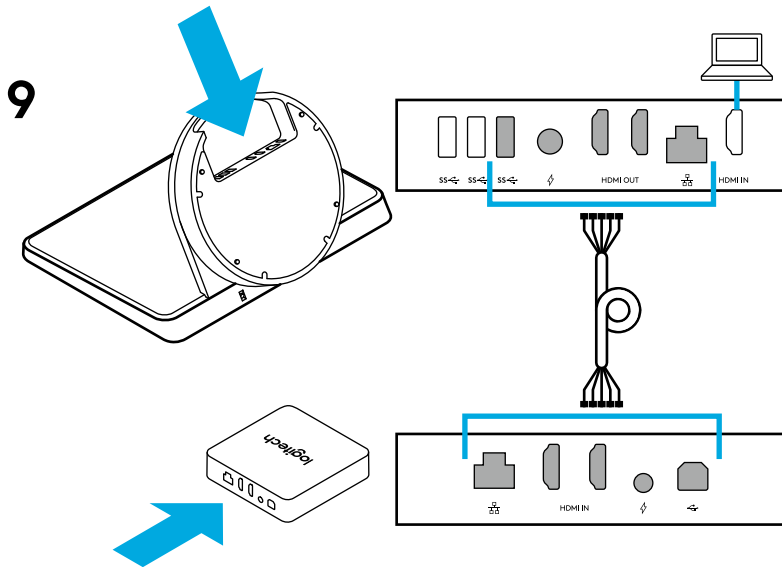


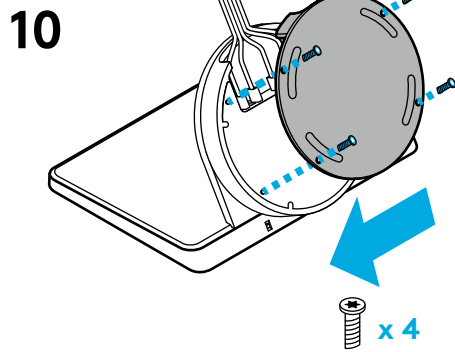
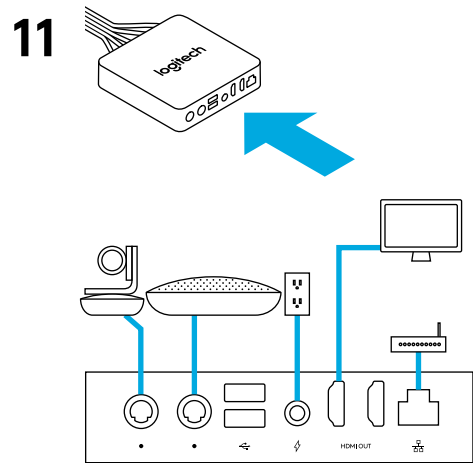


پایه را جدا کنید

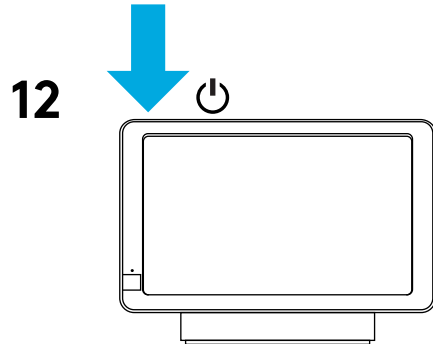


کابل HDMI را برای اشتراک گذاری محتوای منابع HDMI به SmartDock وصل کنید. و جعبه توسعه دهنده را با کابل ۵ در ۱ وصل کنید.



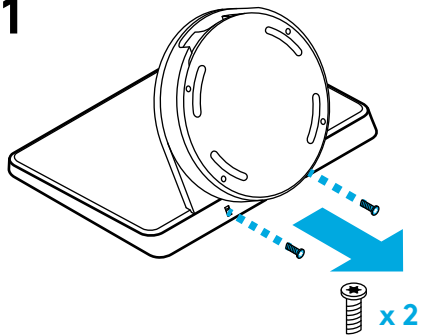


Surface را روشن کنید

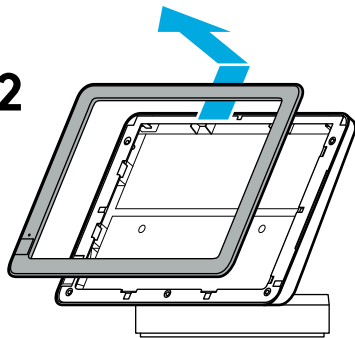


Розберіть консоль SmartDock

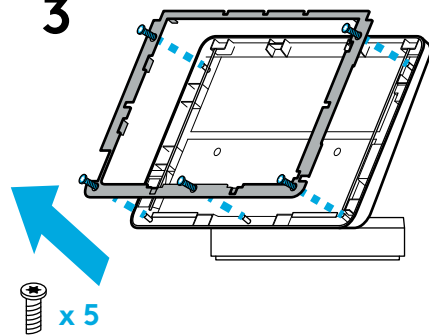
1



2

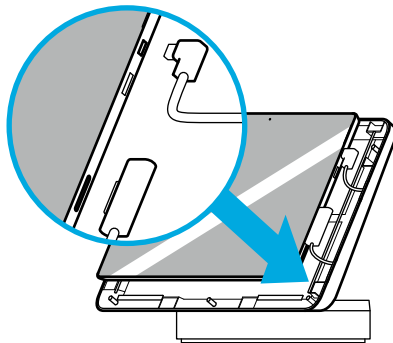


3

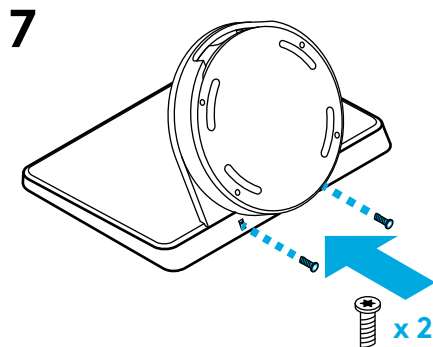
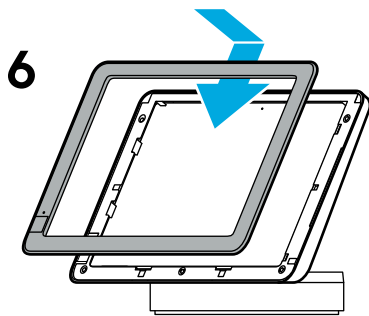
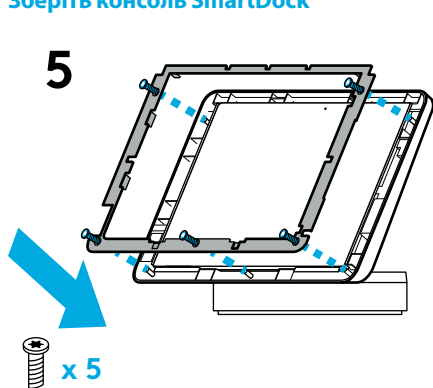


Підключіть і встановіть Surface

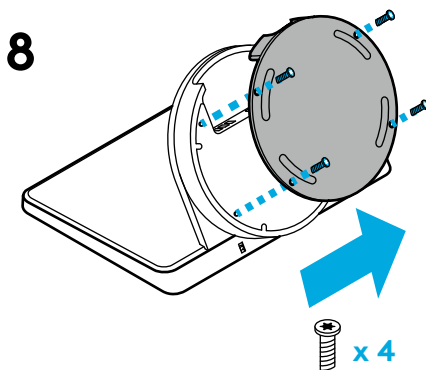
4



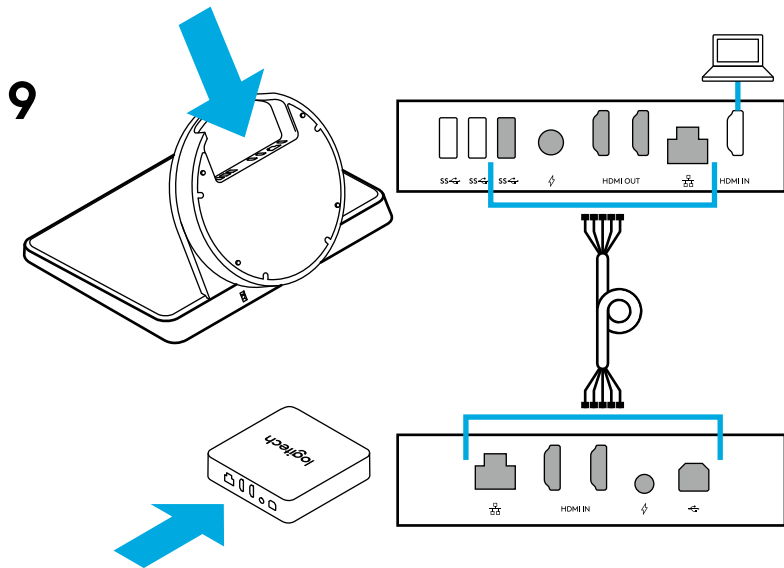
Зберіть консоль SmartDock



Зніміть нижню панель

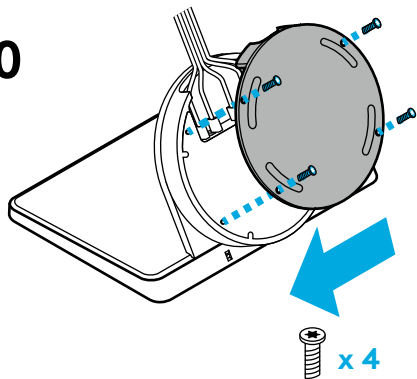


Підключіть кабель HDMI до панелі SmartDock для обміну даними із джерелами сигналу HDMI. Підключіть консоль SmartDock до приставки за допомогою кабелю «5 в 1».



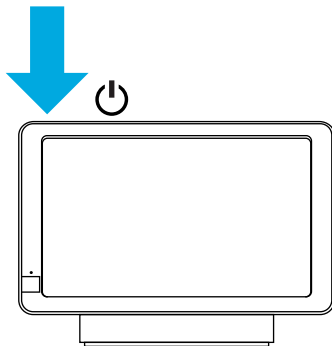
Установіть на місце нижню панель

10



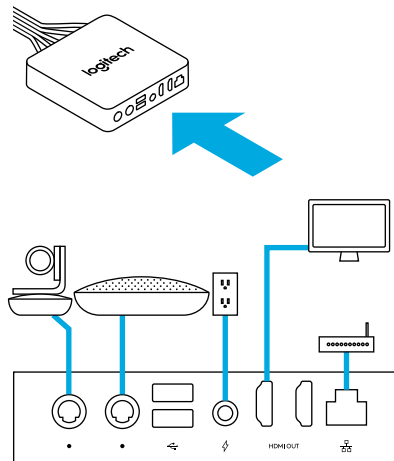
Увімкніть Surface

12



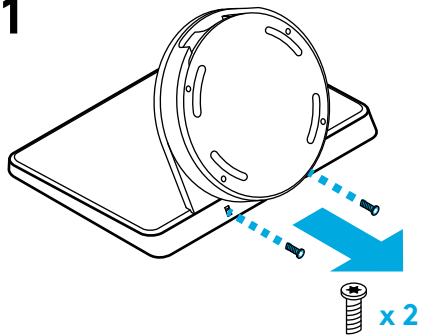
Підключіть кабелі до приставки

11

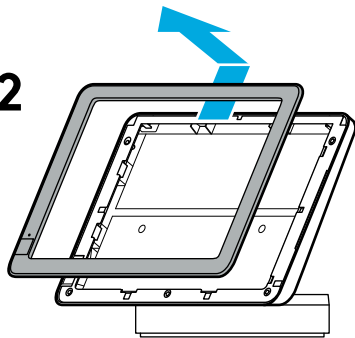


Võtke SmartDock lahti

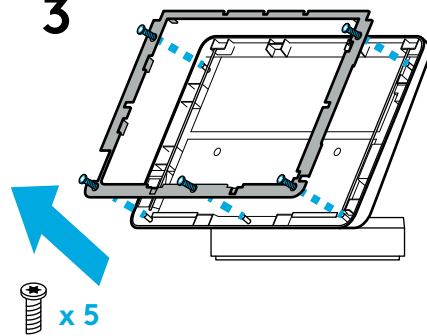
1



2

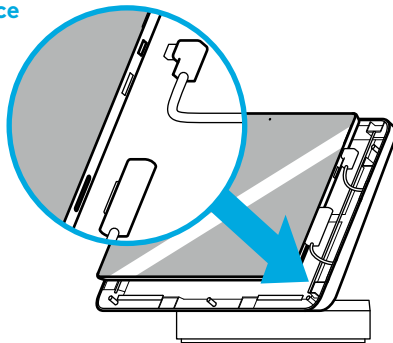


3

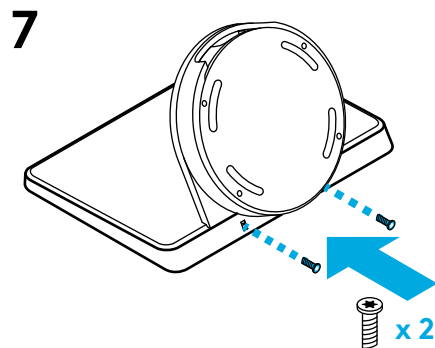
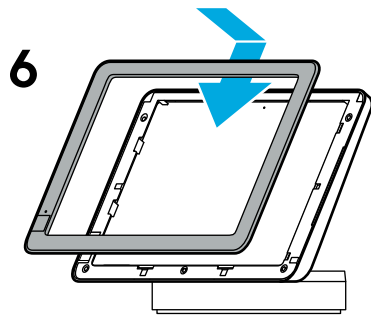
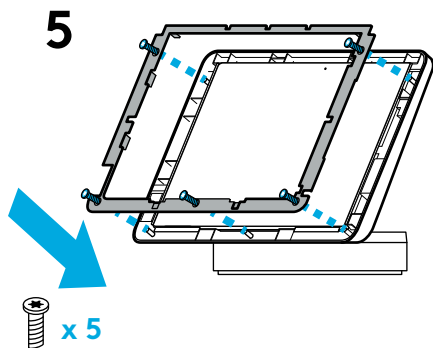


Ühendage pistik pesasse ja paigaldage Surface

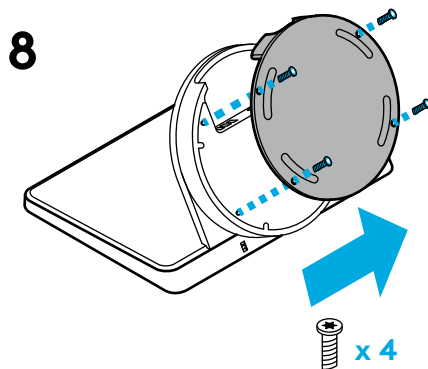
4



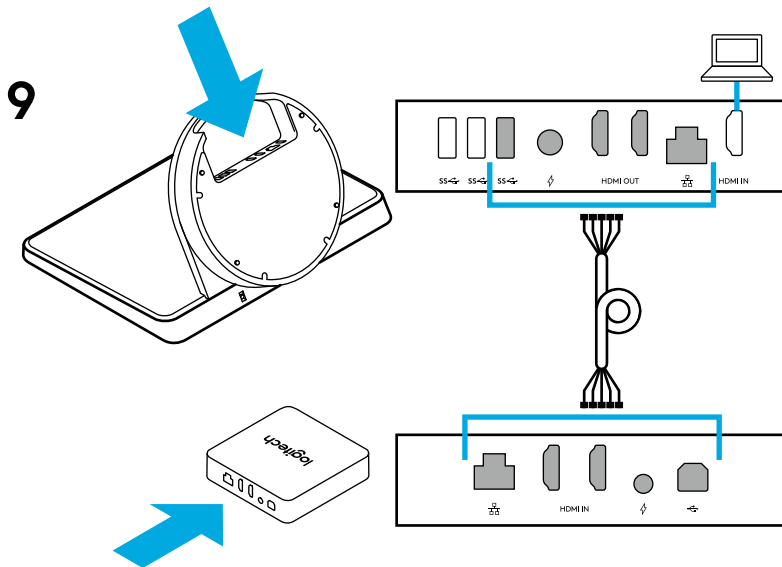
Pange SmartDock kokku tagasi



Eemaldage alus

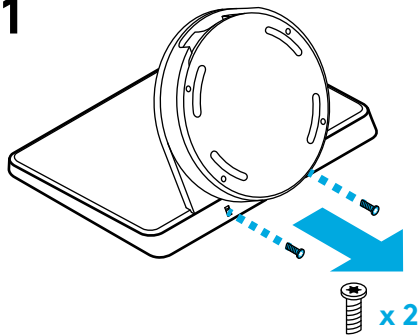


Ühendage SmartDockiga HDMI-kaabel, et saaksite HDMI-allikatest sisu jagada. Ühendage SmartDock viis-ühes-kaabli abil laienduskarbiga.

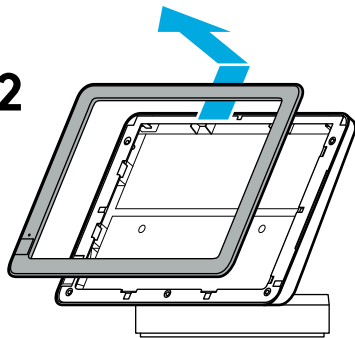


Izjauciet "SmartDock"

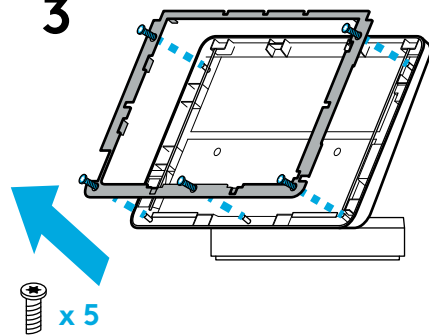
1



2

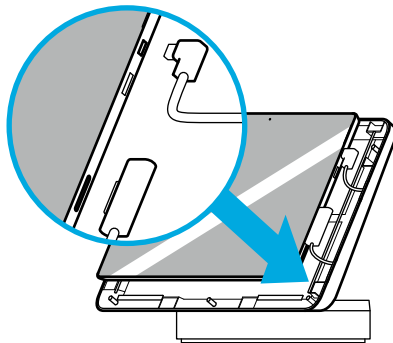


3

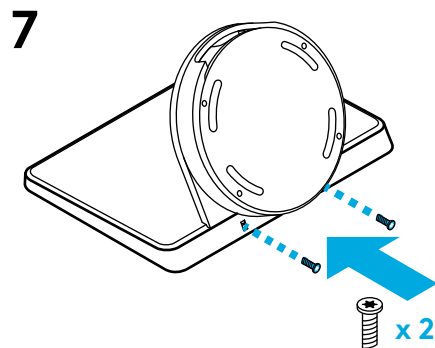
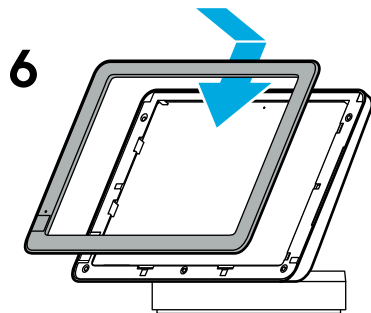
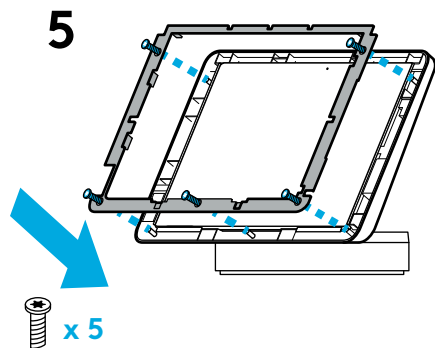


Piespraudiet un uzstādiet "Surface" ierīci

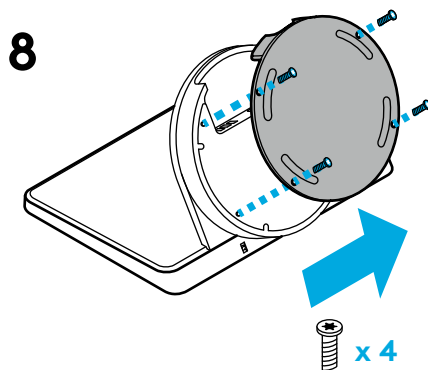
4



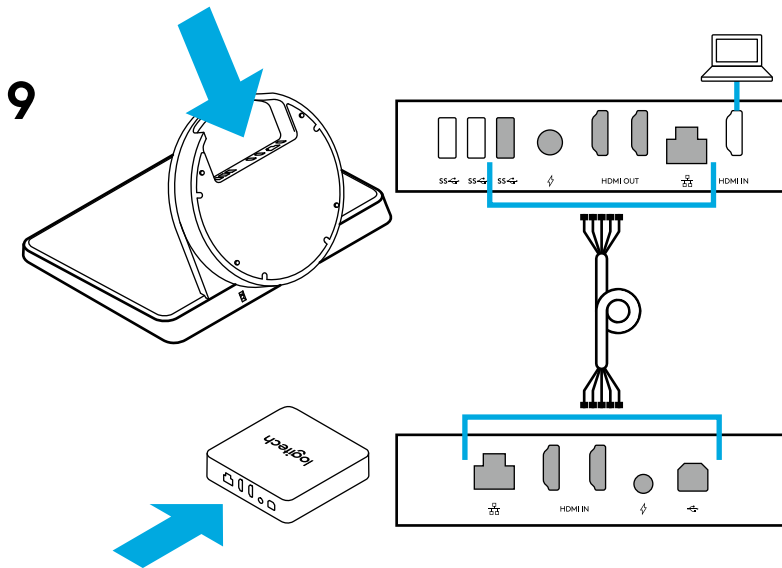
Atkārtoti salieciet "SmartDock"



Noņemiet pamatni

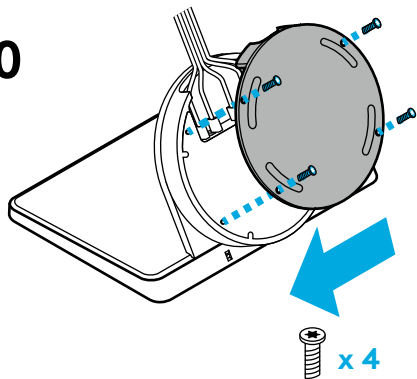


Iespraudiet HDMI kabeli "SmartDock" dokstacijā, lai varētu kopīgot saturu no HDMI avotiem. "SmartDock" dokstaciju un signāla sadales kasti savienojiet ar kabeli, kas saderīgs ar 5 signāla veidiem ("5-in-1").



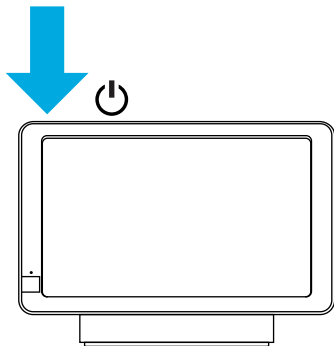
Pievienojiet pamatni

10



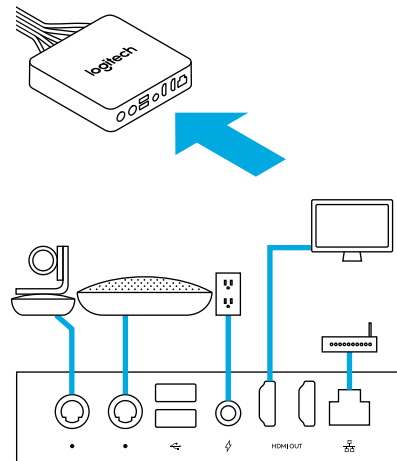
Ieslēdziet "Surface" ierīci

12



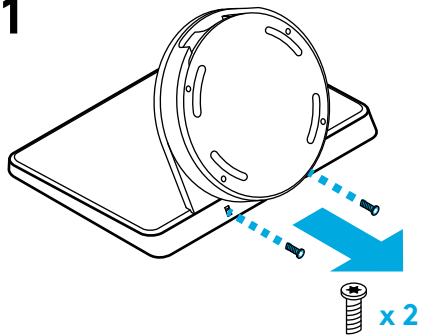
Iespraudiet kabelus signāla sadales kastē

11

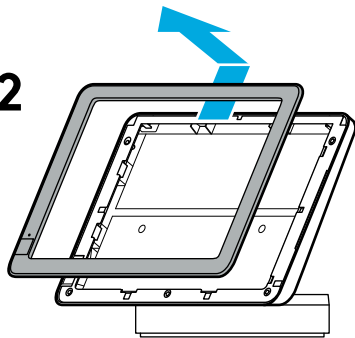


Išmontuokite „SmartDock“

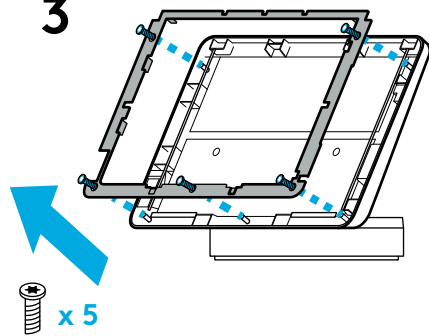
1



2

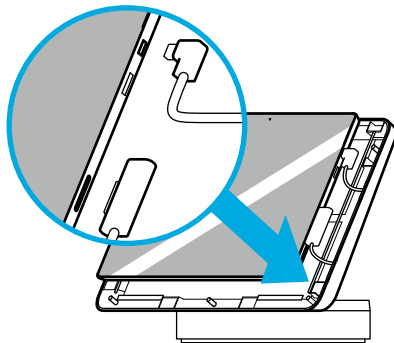


3

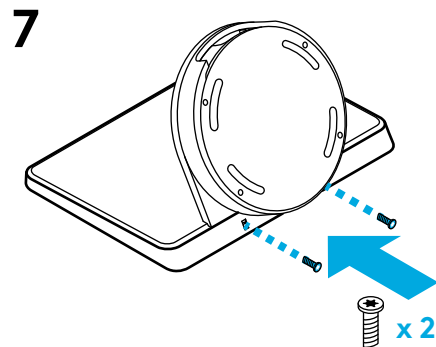
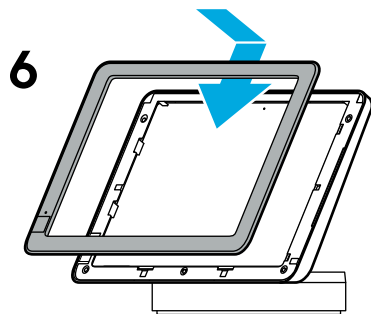
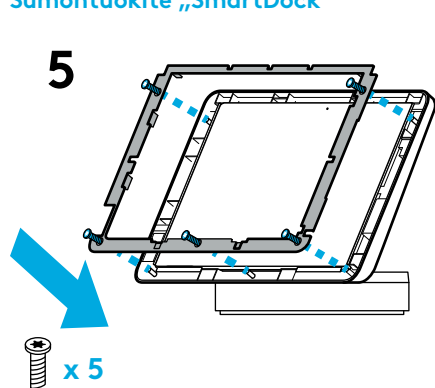


Prijunkite ir įdiekite „Surface“

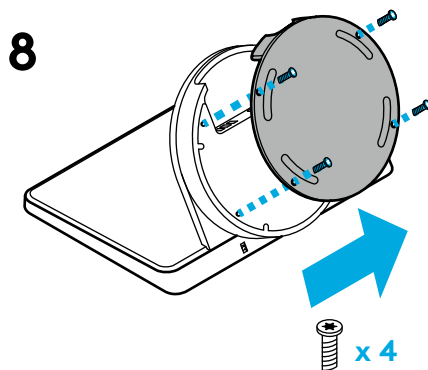
4



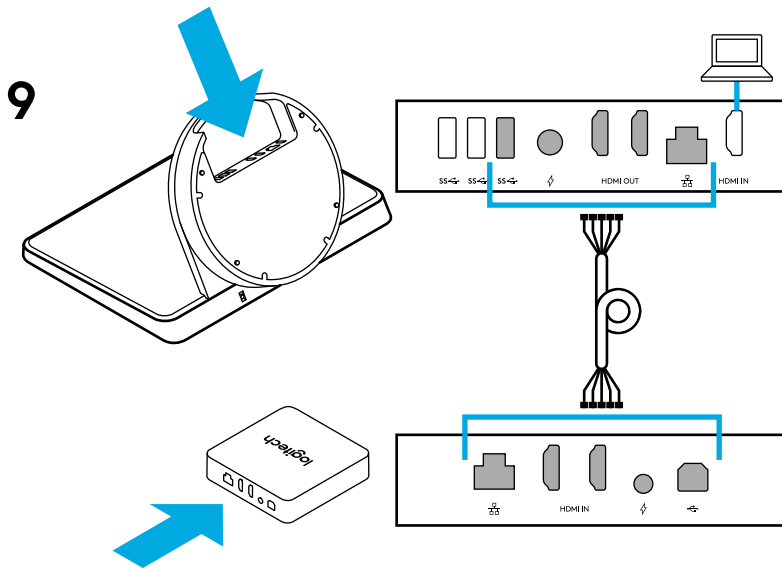
Sumontuokite „SmartDock“



Pašalinkite pagrindą

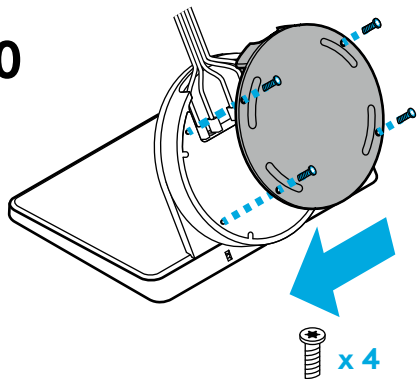


Prijunkite HDMI laidą prie „SmartDock“, kad galėtumėte dalintis turiniu iš HDMI šaltinių. Prijunkite „SmartDock“ ir ilgintuvo dėžę su „5-in-1“ (penki viename) laidu.



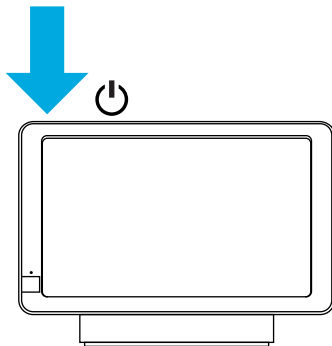
Vėl prijunkite pagrindą

10



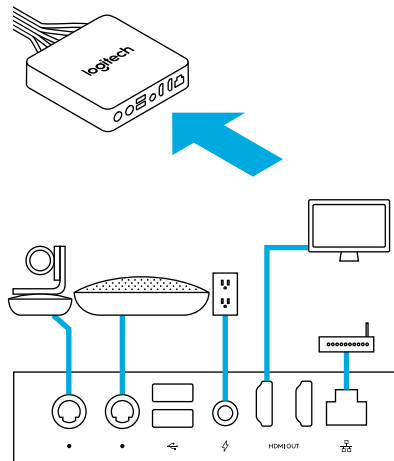
Prijunkite „Surface“

12



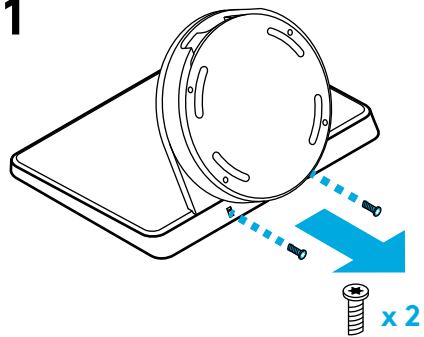
Prijunkite laidus prie ilgintuvo dėžės

11

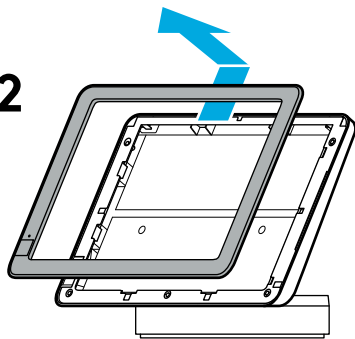


Демонтиране на SmartDock

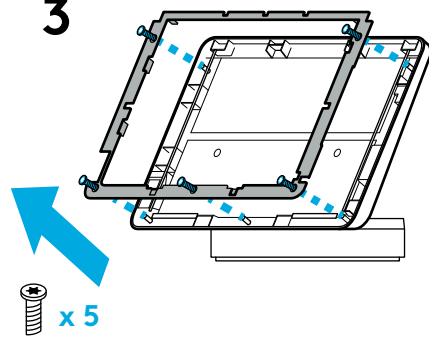
1



2

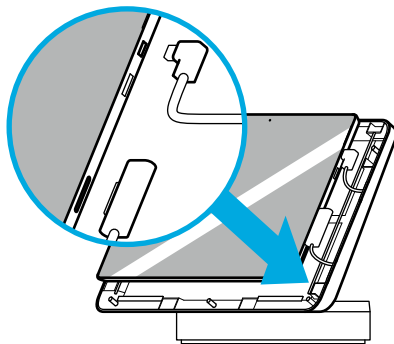


3

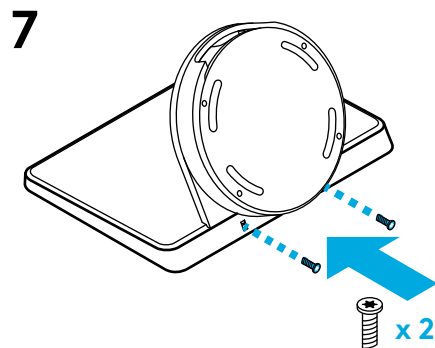
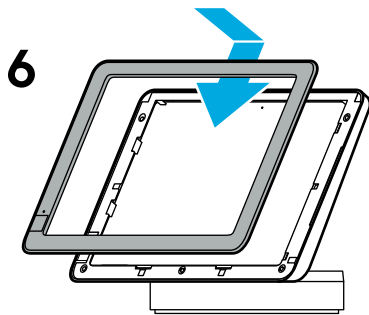
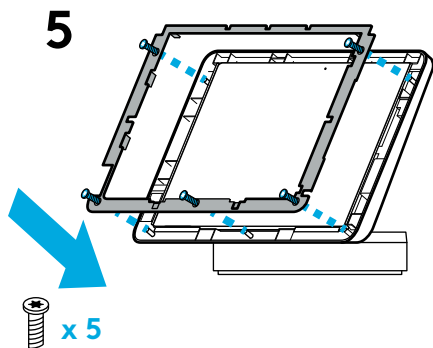


Включете и инсталирайте Surface

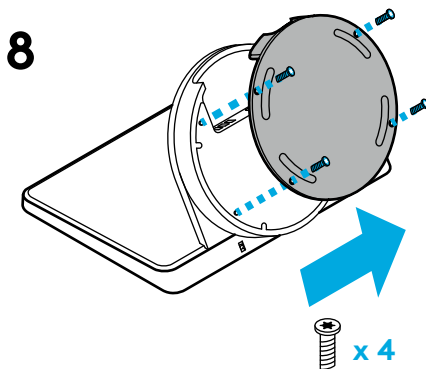
4



Монтирайте обратно SmartDock

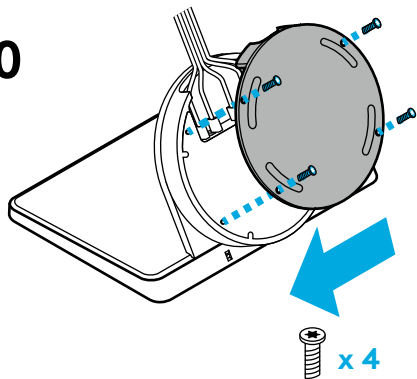


Свалете основата



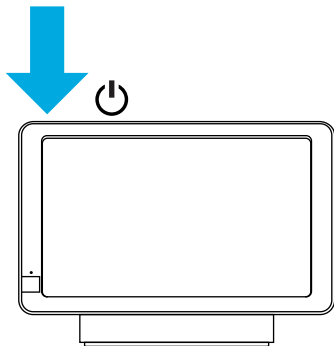
Върнете обратно основата

10



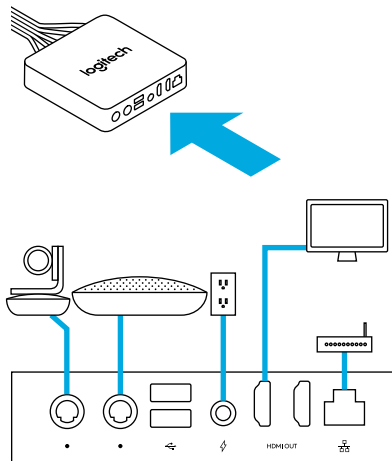
Включете Surface

12



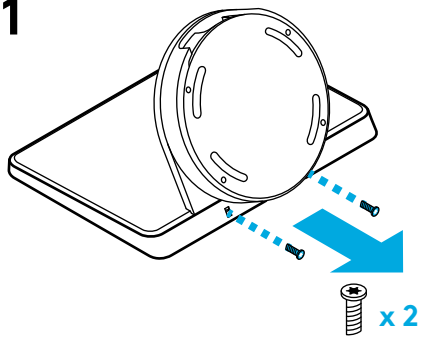
Включете кабелите в разширителната кутия

11

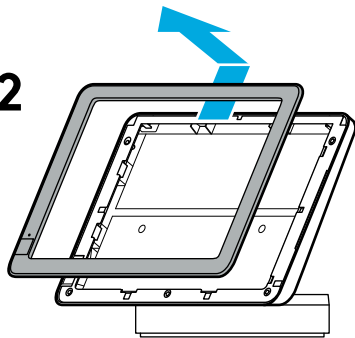


Rastavite SmartDock

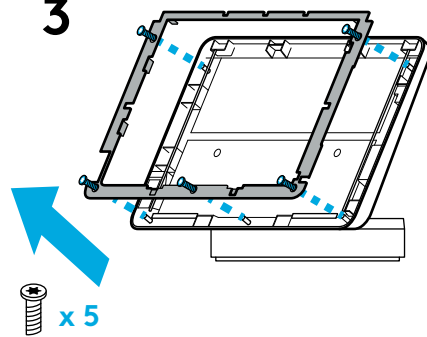
1



2

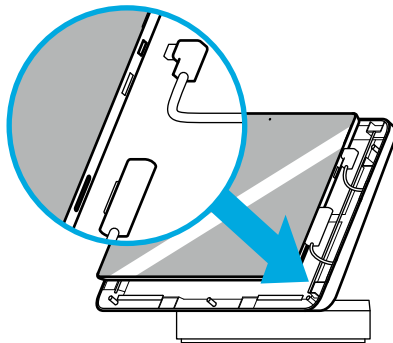


3

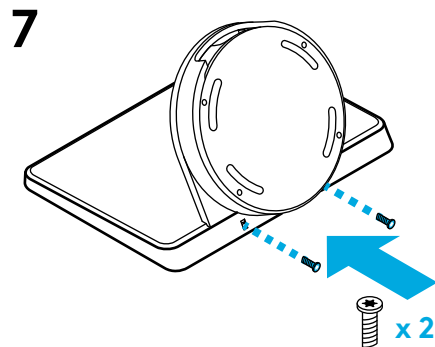
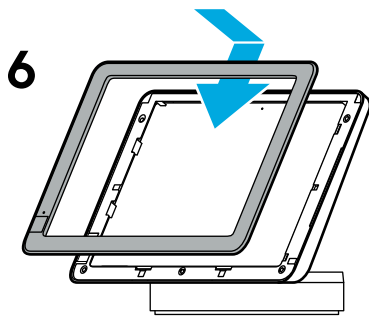
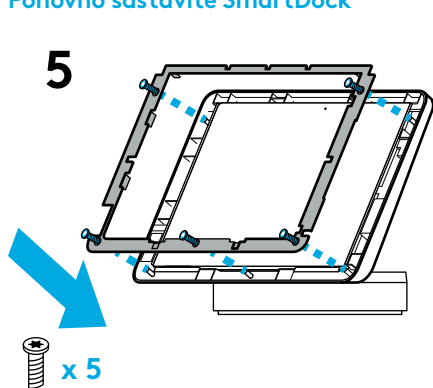


Ukopčajte i ugradite Surface

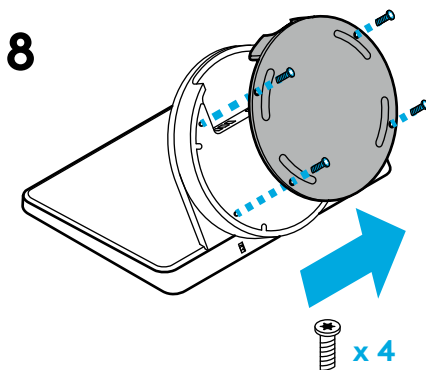
4



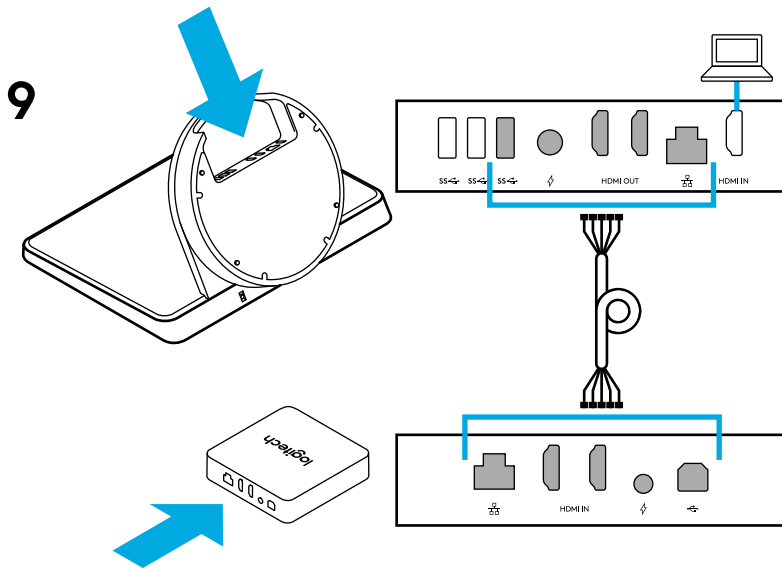
Ponovno sastavite SmartDock



Uklonite postolje

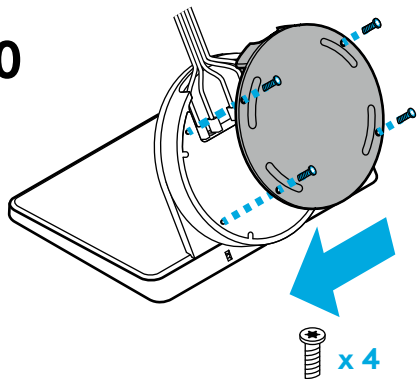


Ukopčajte HDMI kabel u SmartDock radi dijeljenja sadržaja iz HDMI izvora. Spojite SmartDock i kutiju za proširenje s kabelom 5-u-1.



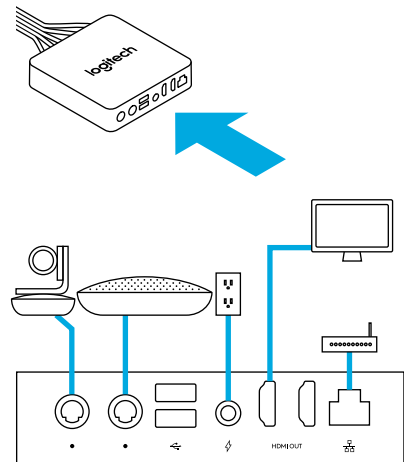
Ponovno pričvrstite postolje

10



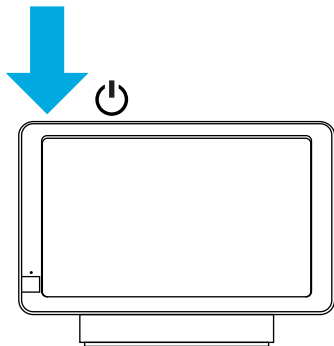
Ukopčajte kabele u kutiju za proširenje

11



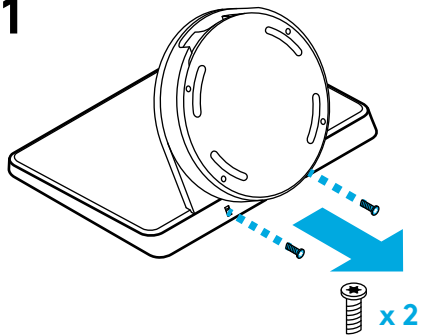
Uključite Surface

12

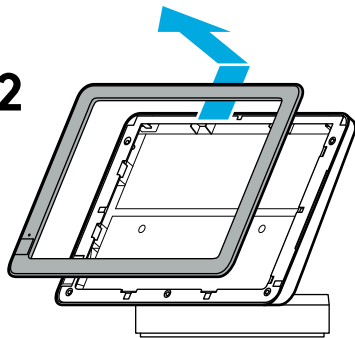


Rasklopite SmartDock

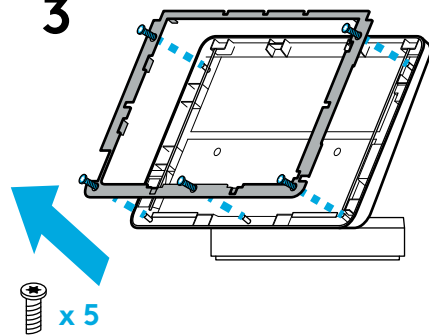
1



2

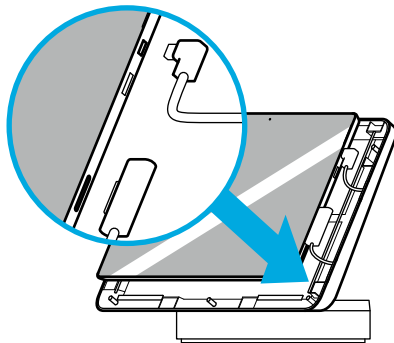


3

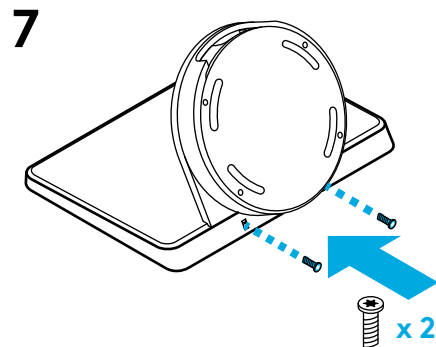
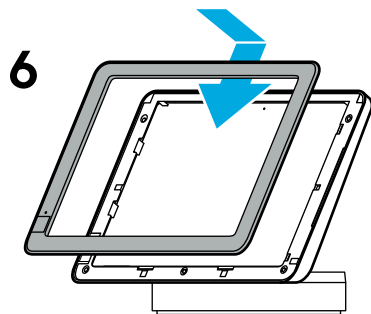
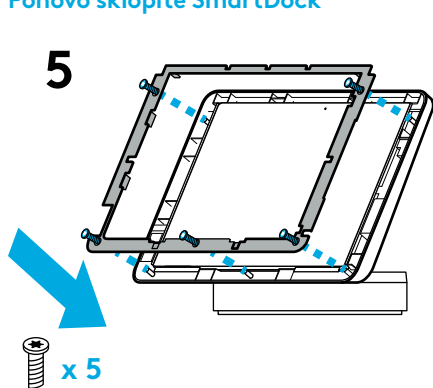


Priključite i instalirajte Surface

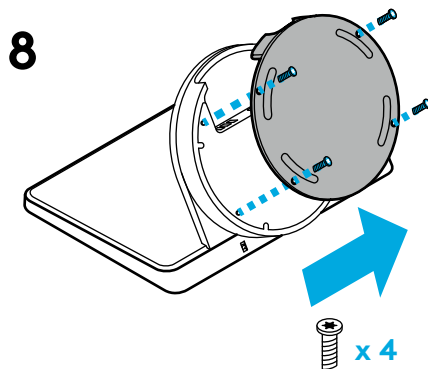
4



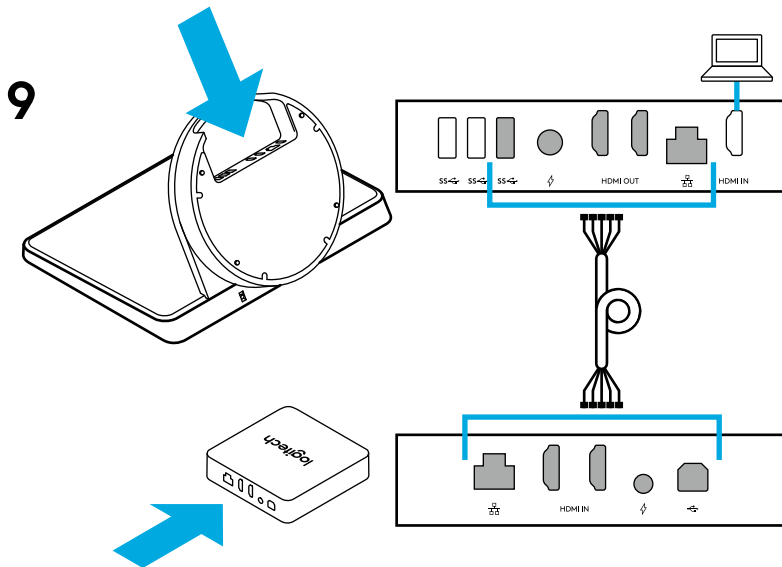
Ponovo sklopite SmartDock



Uklonite osnovu

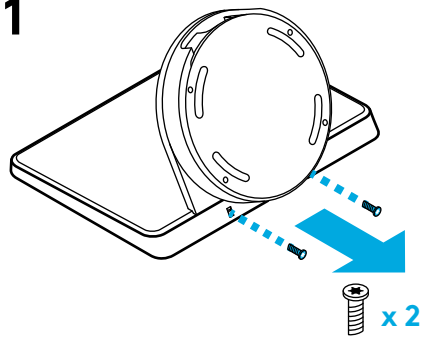


Povežite HDMI kabl na SmartDock radi deljenja sadržaja iz HDMI izvora. Povežite SmartDock sa proširivačem pomoću kabla 5-u-1.

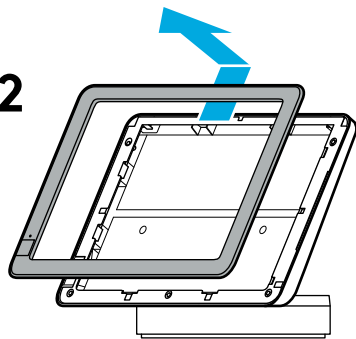


Razstavite SmartDock

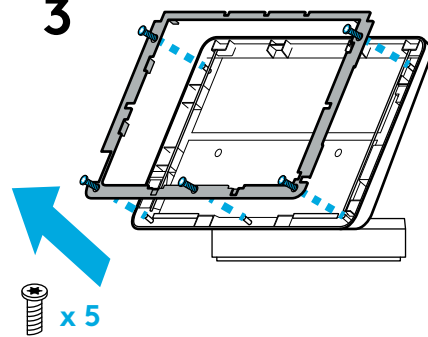
1



2

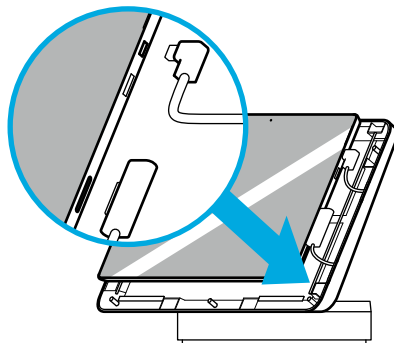


3

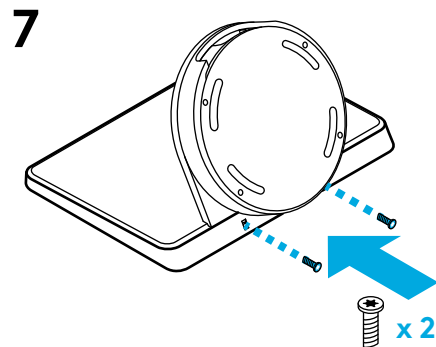
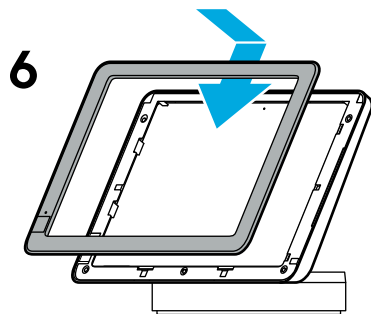
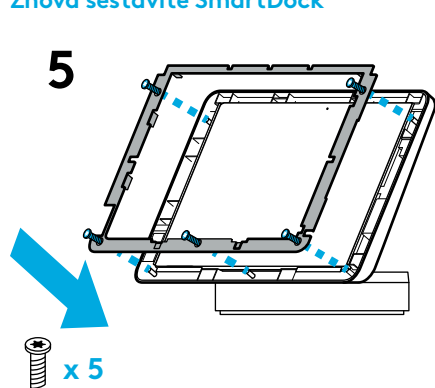


Priklopite in namestite ploščo

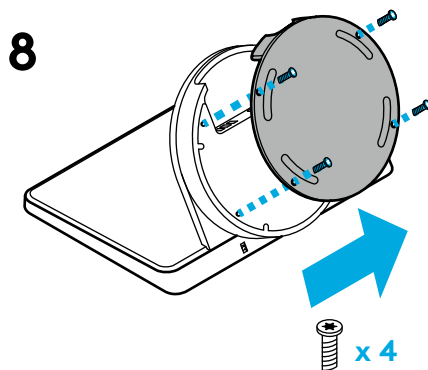
4



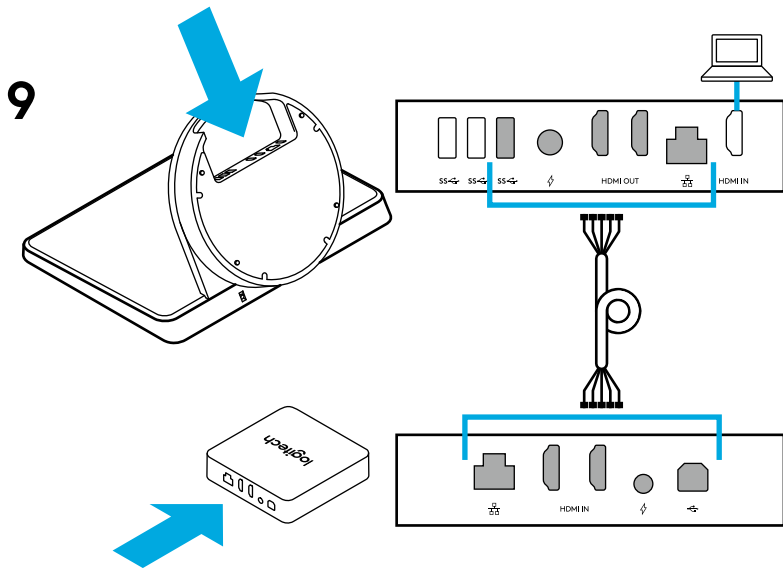
Znova sestavite SmartDock



Odstranite podlago

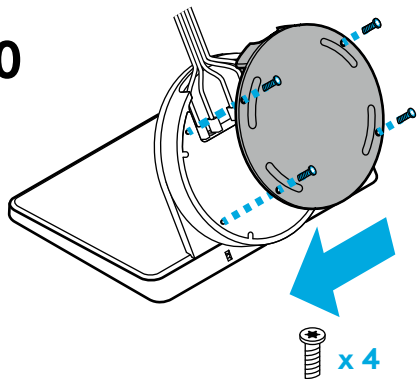


Za deljenje vsebin iz virov, ki podpirajo tehnologijo HDMI, povežite kabel HDMI s postajo SmartDock. S pomočjo kabla 5 v 1 povežite SmartDock in razširitveno enoto.



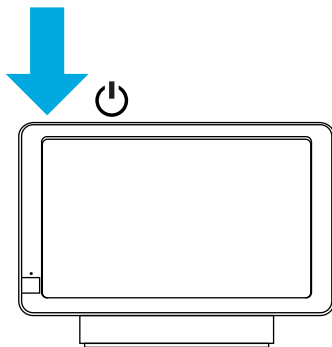
Znova priklopite podlago

10



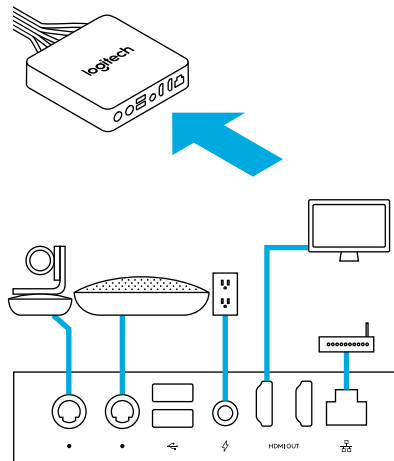
Vklopite ploščo

12



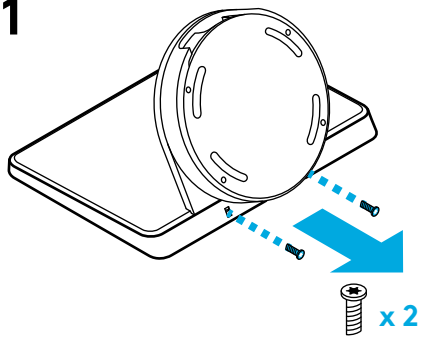
Povežite kable z razširitveno enoto

11

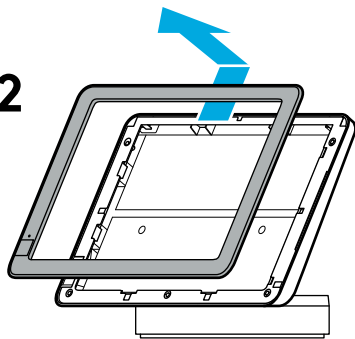


Dezasamblați SmartDock

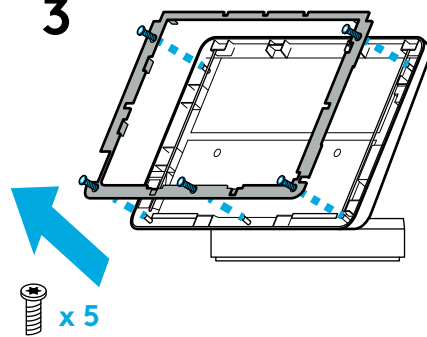
1



2

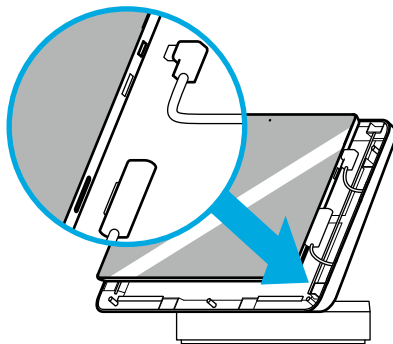


3

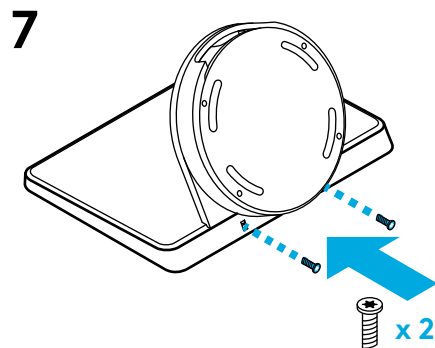
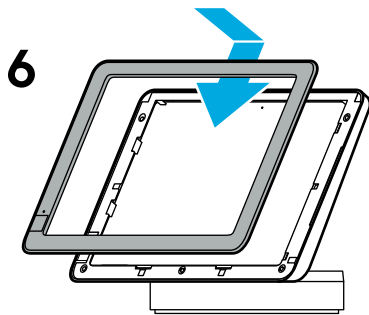
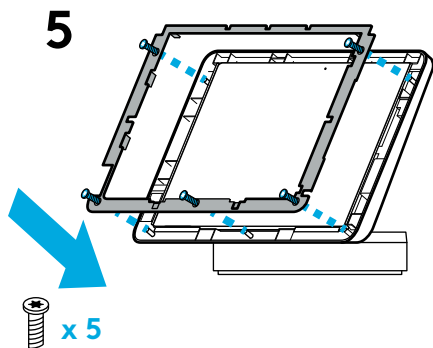


Conectați și instalați dispozitivul Surface

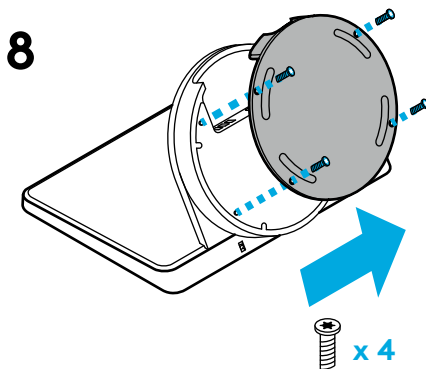
4



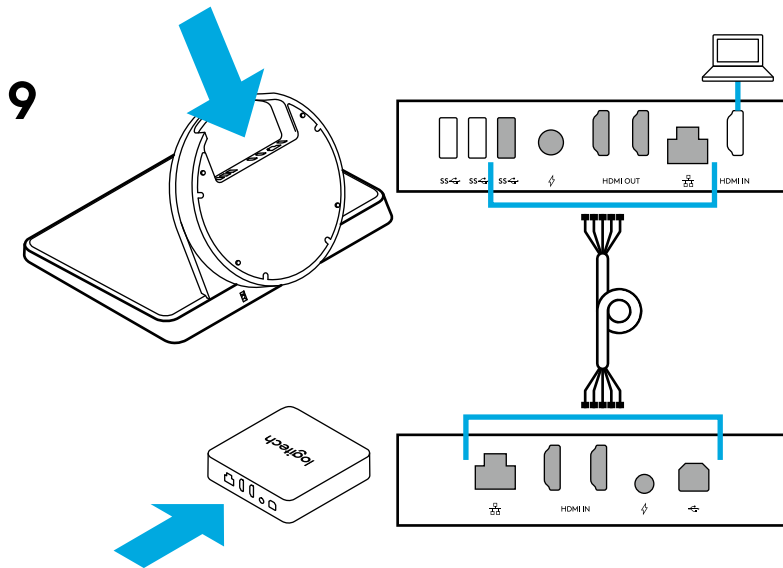
Reasamblați SmartDock



Eliminați baza

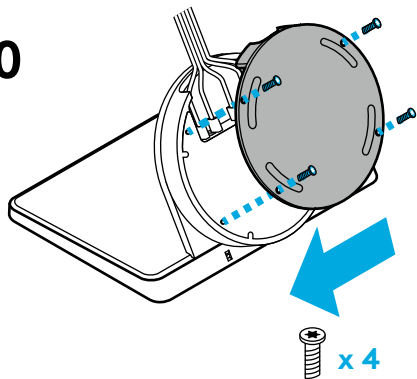


Conectați cablul HDMI la SmartDock pentru partajarea
conținutului din surse HDMI. Conectați SmartDock
și extenderul cu cablu 5 în 1.



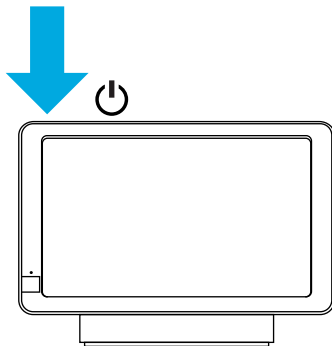
Reatașăți baza

10



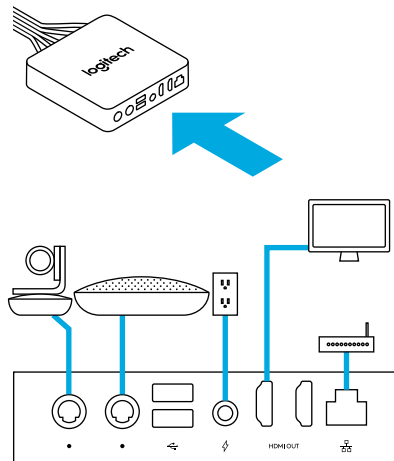
Porniți dispozitivul Surface

12

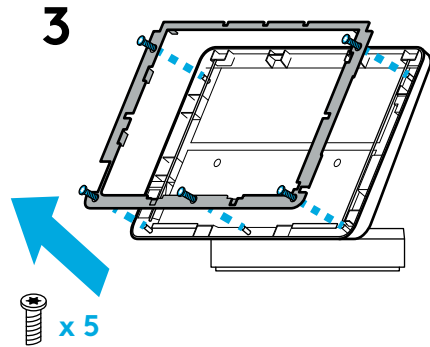
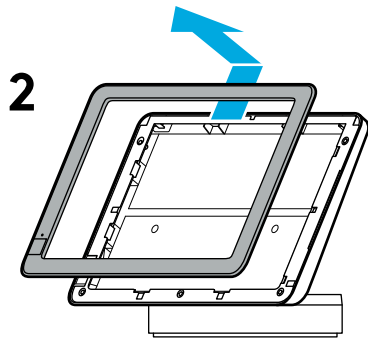
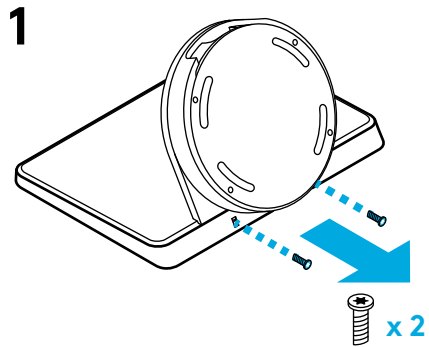


Conectați cablurile la extender

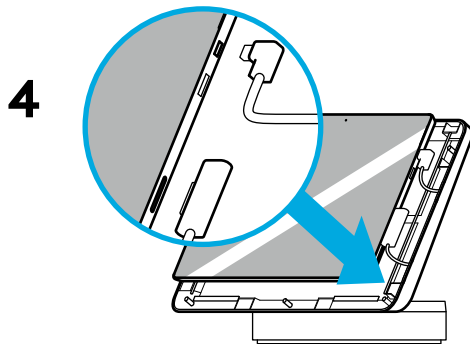
11



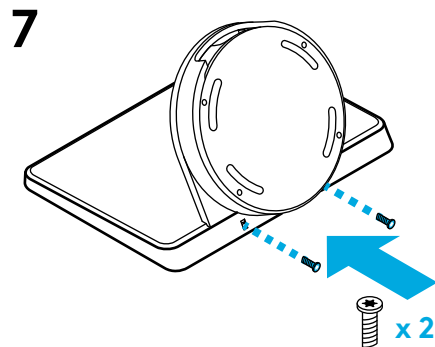
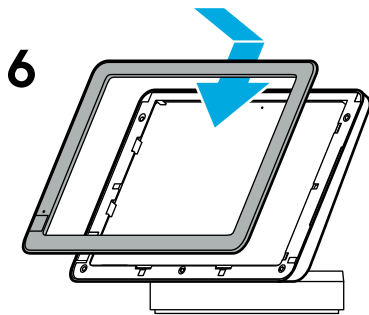
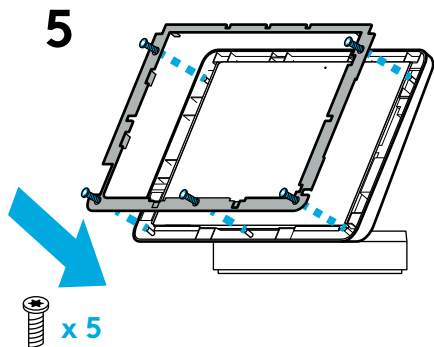
SmartDock'u Sökün



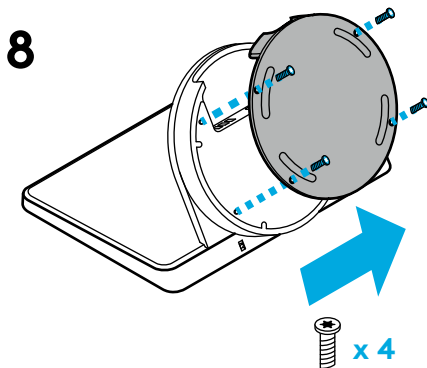
Surface'ı takın ve kurun



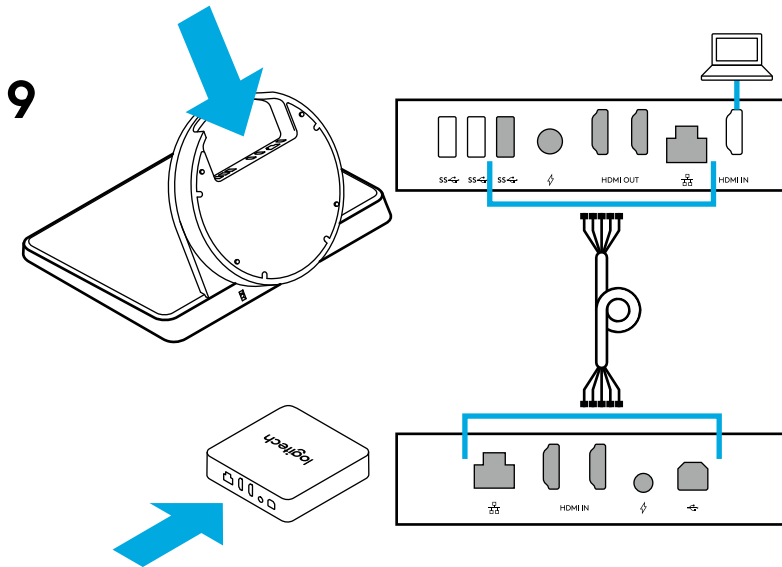
SmartDock'u Tekrardan Takın



Tabanı çıkarın

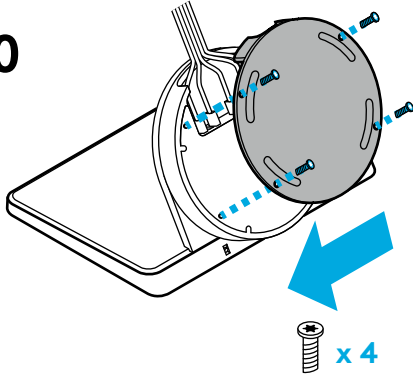


HDMI kaynaklarından içerik paylaşımı için HDMI kablosunu SmartDock'a takın. SmartDock ve uzatma kutusu ile 5'i 1 yerde kabloyu bağlayın.



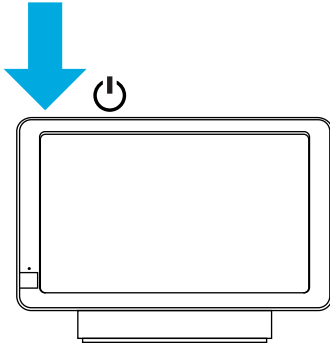
Tabanı geri takın

10



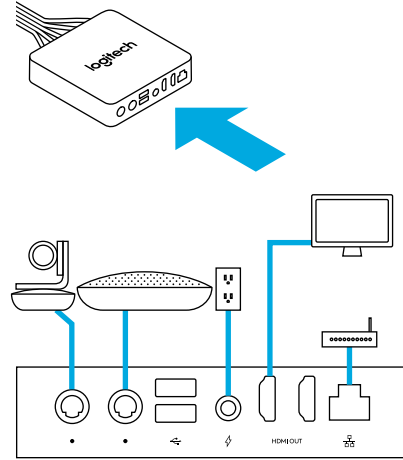
Surface'in gücünü açın

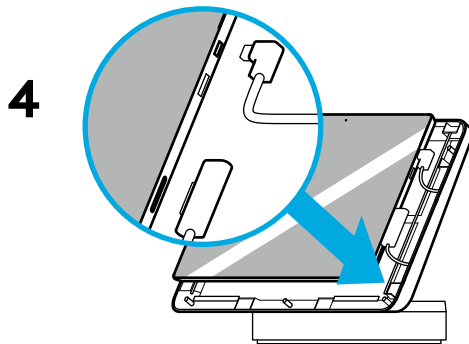
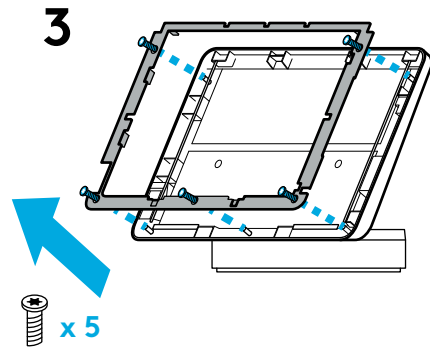
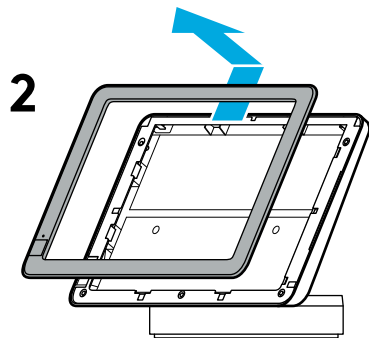
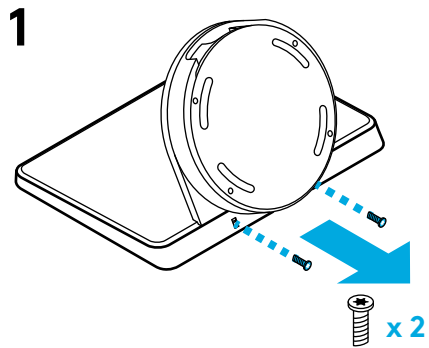
12



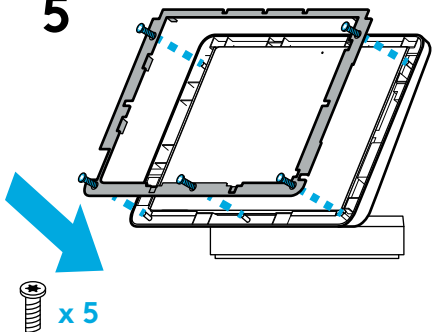
Kabloları uzatma kutusuna bağlayın

11

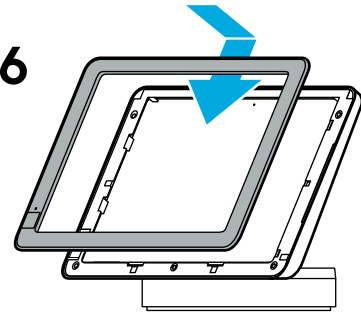




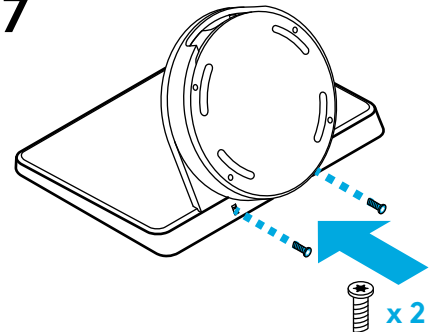
5



6

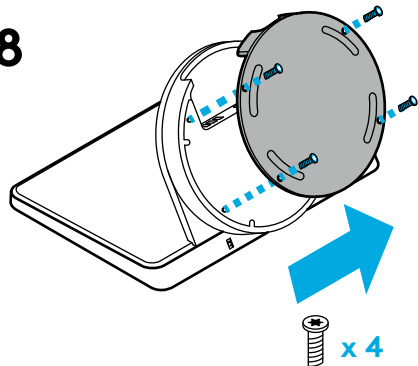


7

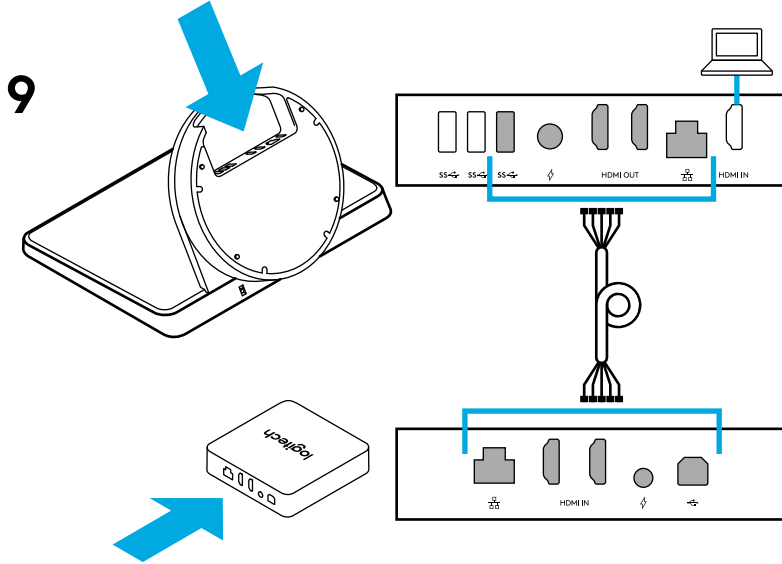


إزالة القاعدة

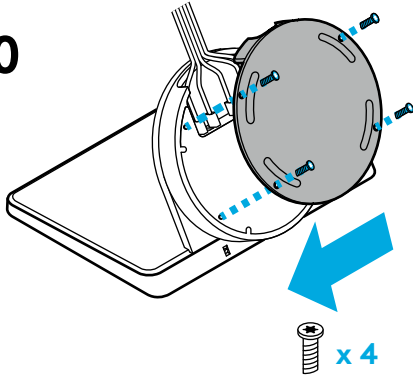
8



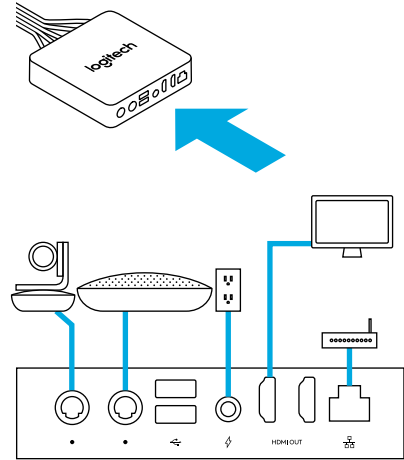
قم بتوصيل كبل HDMI في SmartDock لمشاركة المحتوى من مصادر HDMI.
قم بتوصيل SmartDock و صندوق الموسع باستخدام كبل 5 في 1.



10

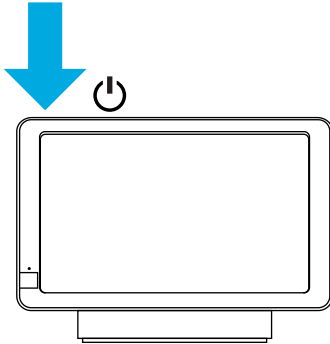


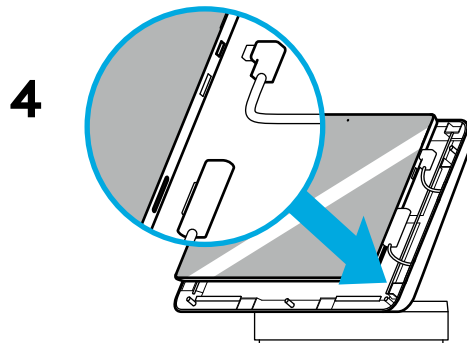
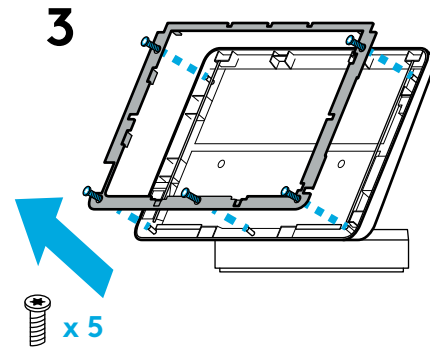
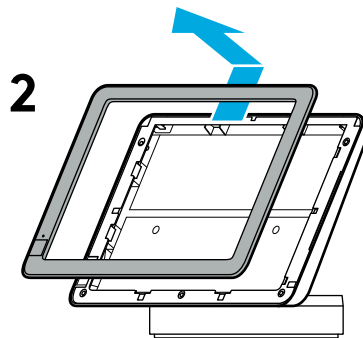
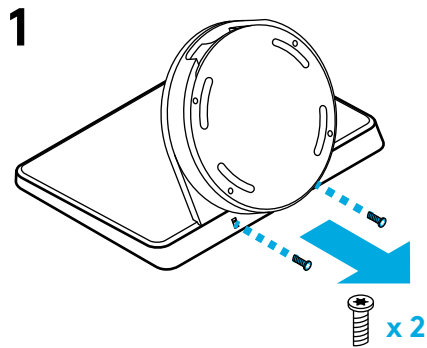
11

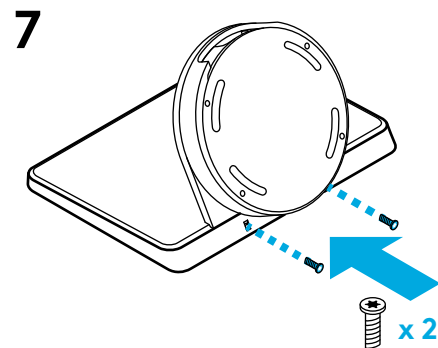
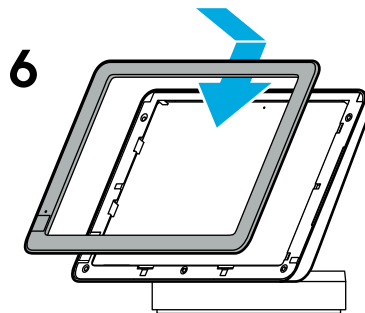
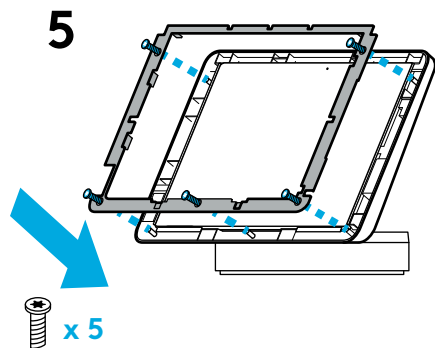


تشغيل Surface

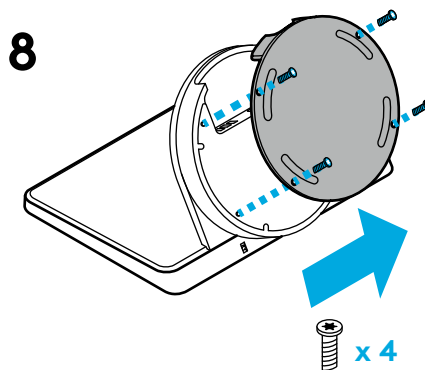
12



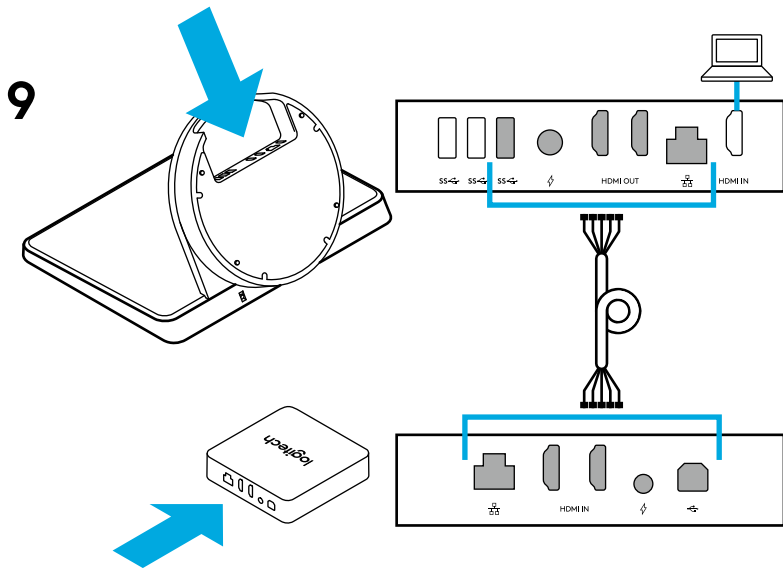




הסר את הבסיס

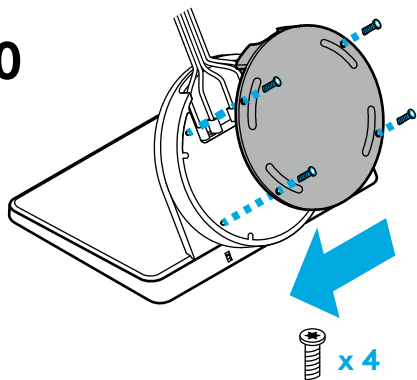


חבר כבל HDMI אל SmartDock לשיתוף תוכן ממקורות HDMI.
חבר את SmartDock ואת קופסת ההארכה עם כבל 5 ב-1.



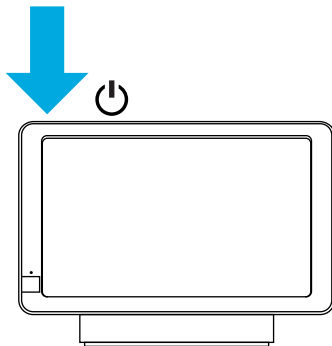
חבר את הבסיס מחדש

10



הפעל את Surface

12



חבר את הכבלים לתוך קופסת ההארכה

11

