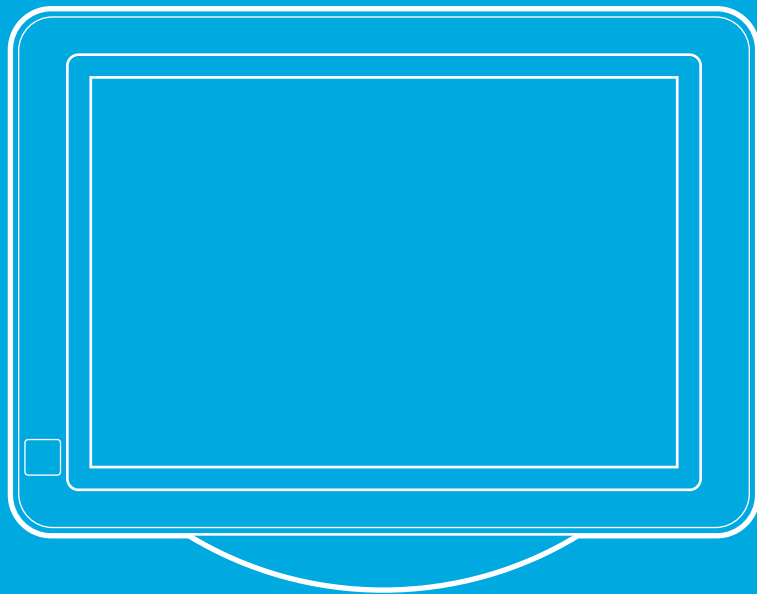


SMARTDOCK

Setup Guide | 设置指南 | 設定指南 | 설치 가이드 | Panduan Penggunaan



logitech®

3 ENGLISH

6 简体中文

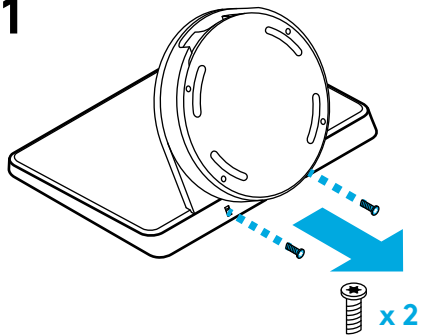
10 繁體中文

13 한국어

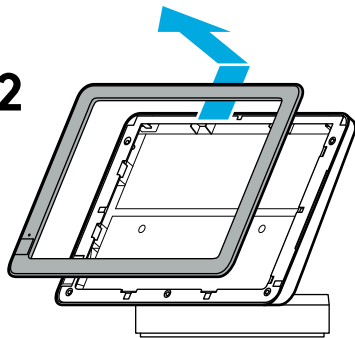
16 INDONESIA

Disassemble SmartDock

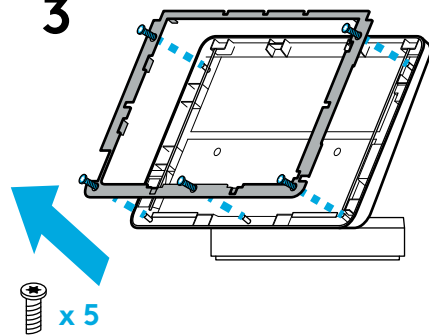
1



2

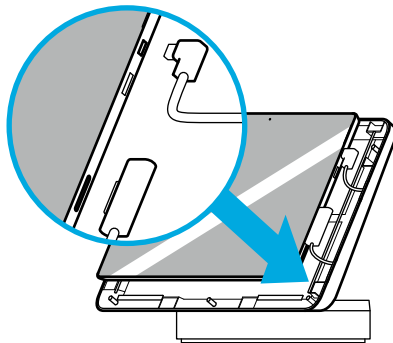


3

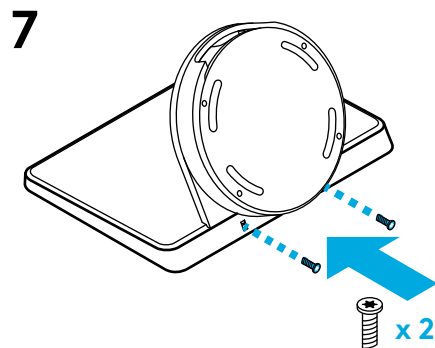
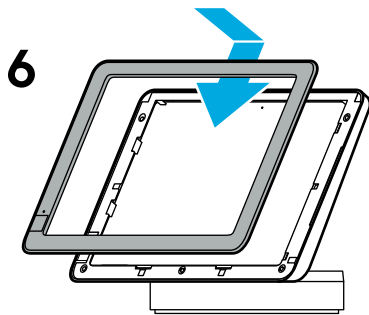
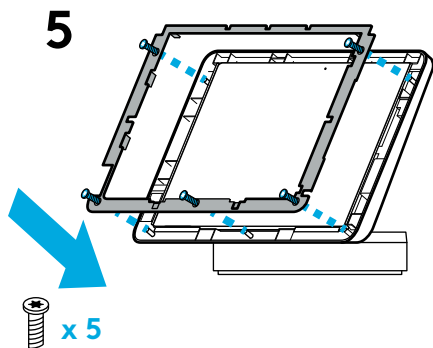


Plug in and install Surface

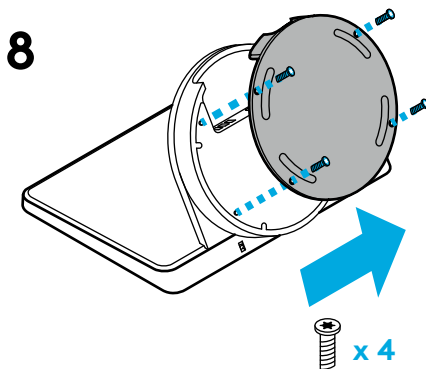
4



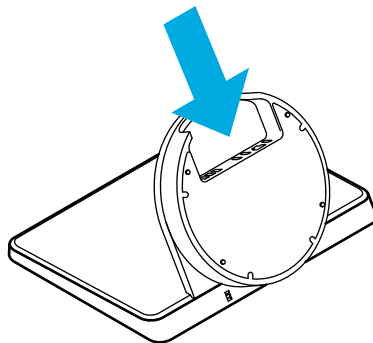
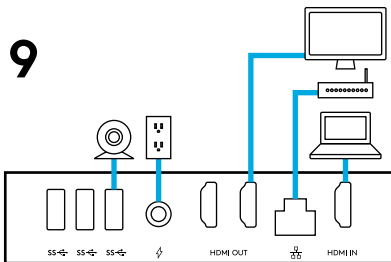
Reassemble SmartDock



Remove base

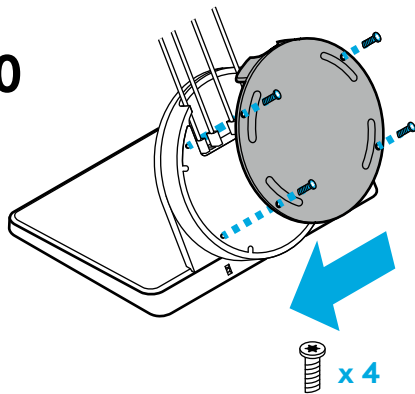


Plug cables into SmartDock



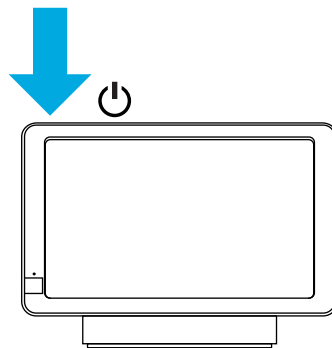
Reattach base

10

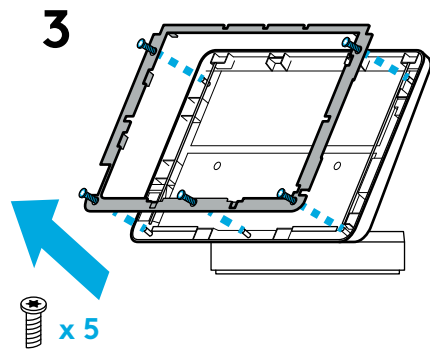
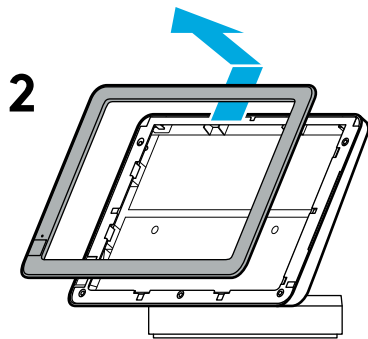
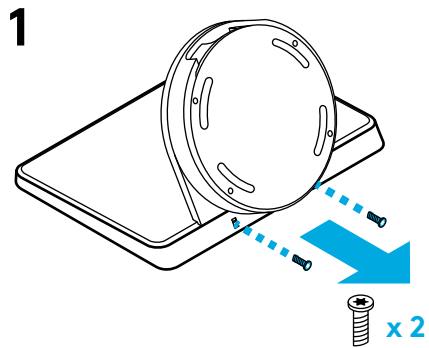


Power on Surface

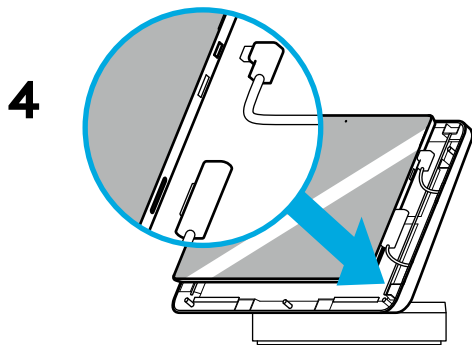
11



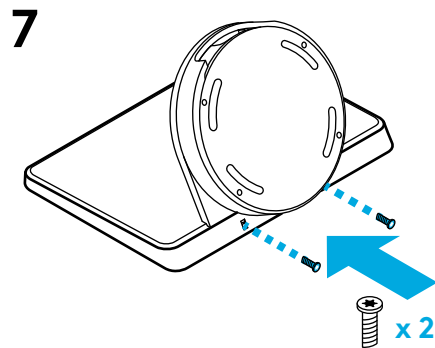
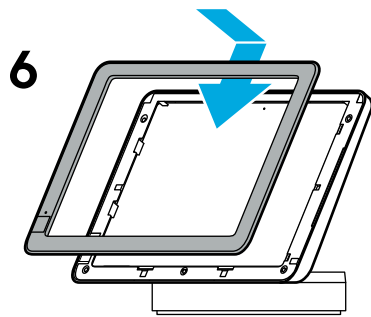
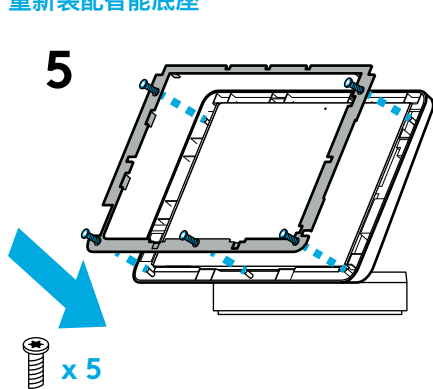
拆卸智能底座



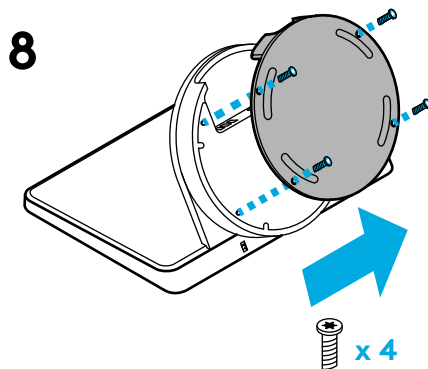
插入并安装 Surface



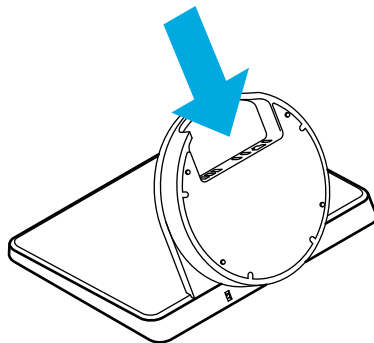
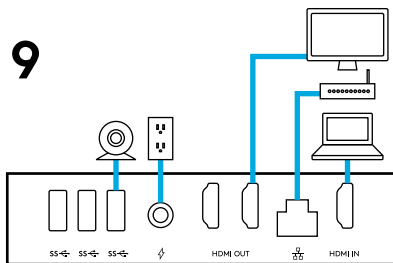
重新装配智能底座



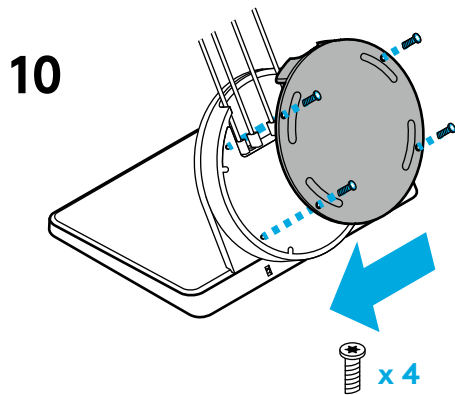
拆下基座



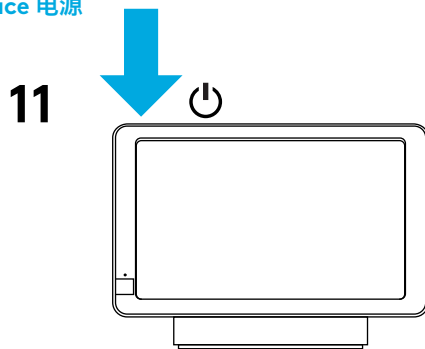
将线缆插入智能底座



重新装上底座



接通 Surface 电源



产品中有害物质的名称及含量

根据中国<<电子电气产品有害物质限制使用标识要求>>

有害物质 Hazardous Substances						
部件名称 Parts Name	铅 (Pb)	汞 (Hg)	镉 (Cd)	六价铬 (Cr(VI))	多溴联苯 (PBB)	多溴二苯醚 (PBDE)
电缆线/电源 Cable/Adaptor	X	O	O	O	O	O
电路板组件 PWAs	X	O	O	O	O	O
塑料/其它部件 Plastic/Others parts	O	O	O	O	O	O
玻璃部件 Glass parts	X	O	O	O	O	O
金属部件 Metal parts	X	O	O	O	O	O
电池 Battery	X	O	O	O	O	O

本表格依据 SJ/T 11364 的规定编制。

O = 表示该有害物质在该部件所有均质材料中的含量均在 GB/T 26572 规定的限量要求以下。

X = 表示该有害物质至少在该部件的某一均质材料中的含量超出 GB/T 26572 规定的限量要求。

表中标有 " X " 的所有部件均符合欧盟 RoHS Recast 法规 - 2011/65/EU 指令。

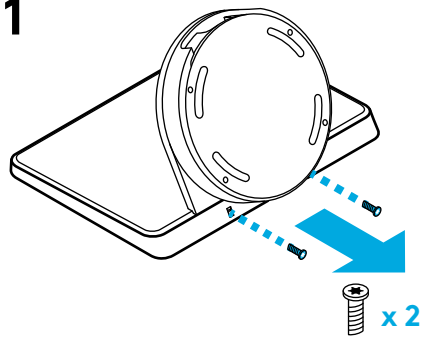
此表显示"罗技科技有限公司"的电子电气产品部件中何处存在这些有害物质。请注意，并非内装产品都包含上述所有部件。

注：环保使用期限的参考标准，取决于产品正常工作的温度和湿度等条件。

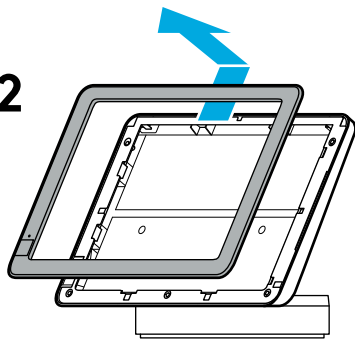


拆下 SmartDock

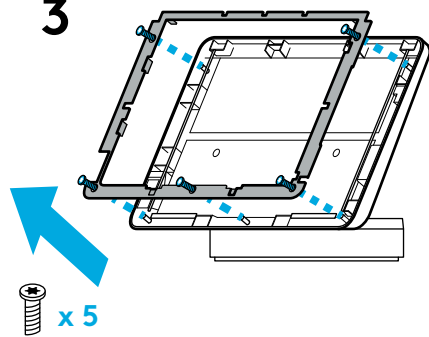
1



2

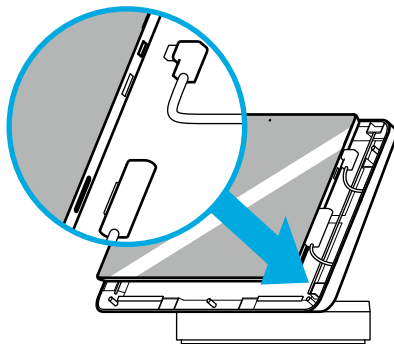


3

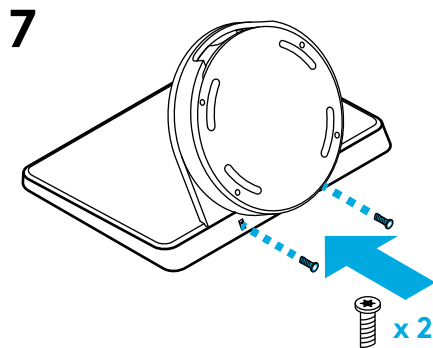
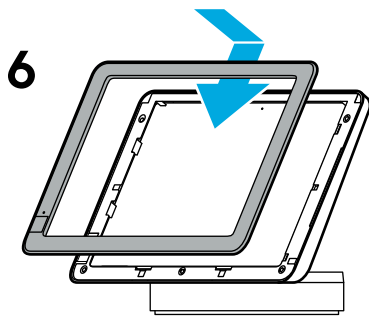
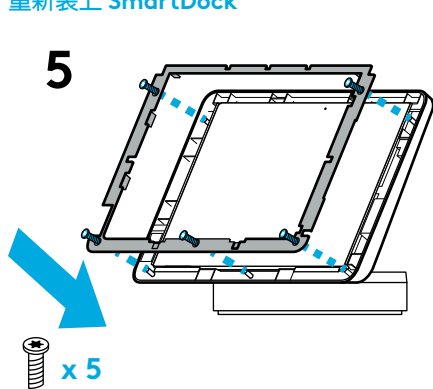


插入並安裝 Surface

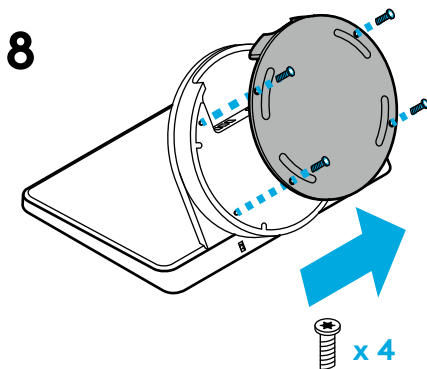
4



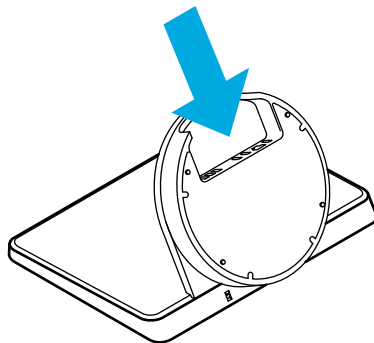
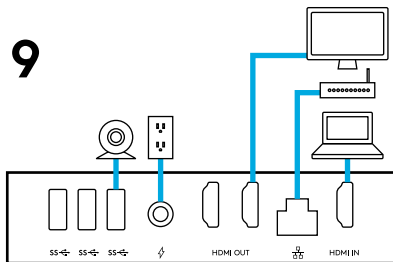
重新裝上 SmartDock



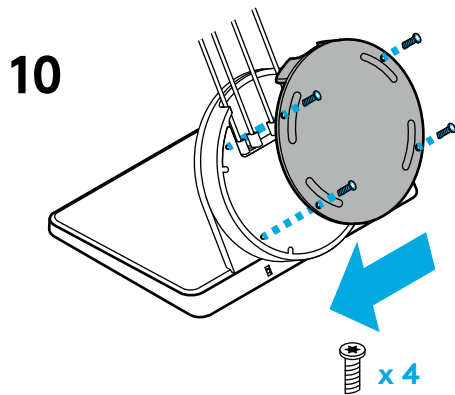
取下底座



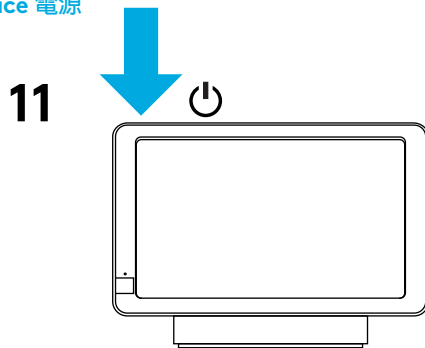
將連接線插入 SmartDock



重新裝上底座

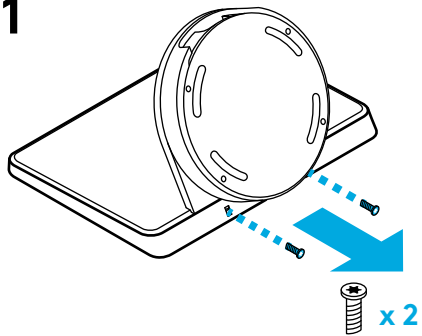


開啓 Surface 電源

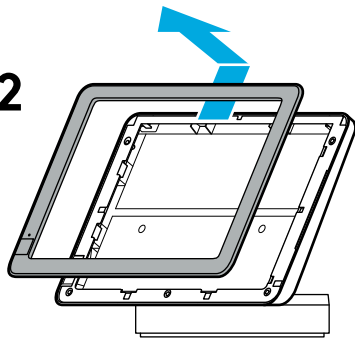


SmartDock 분해

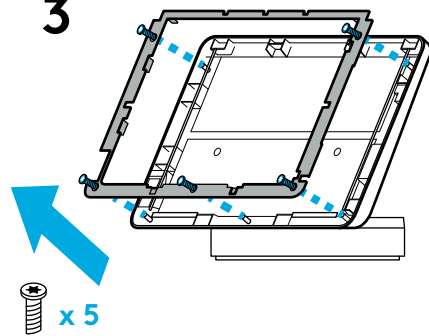
1



2

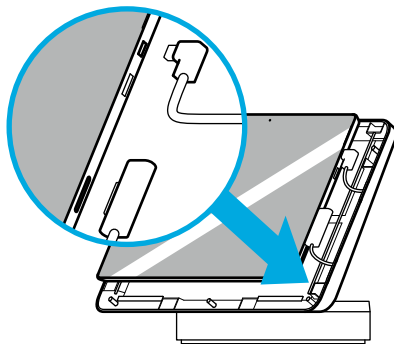


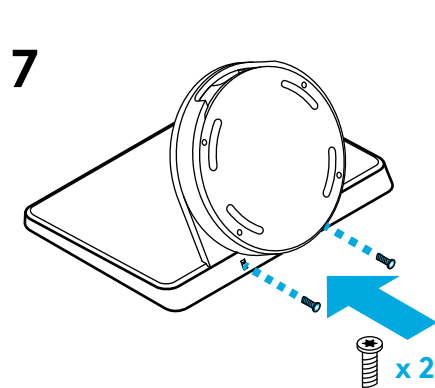
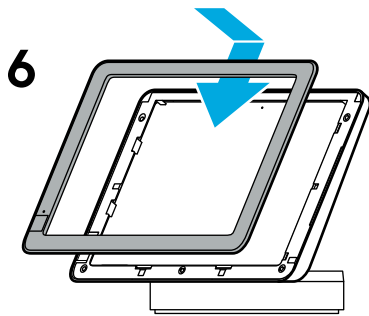
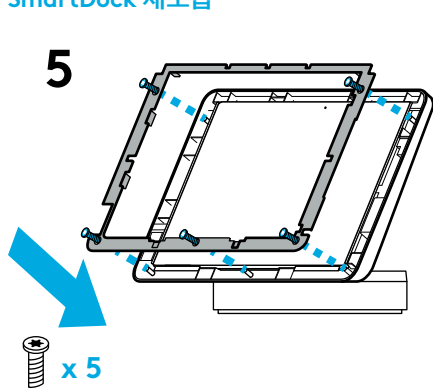
3



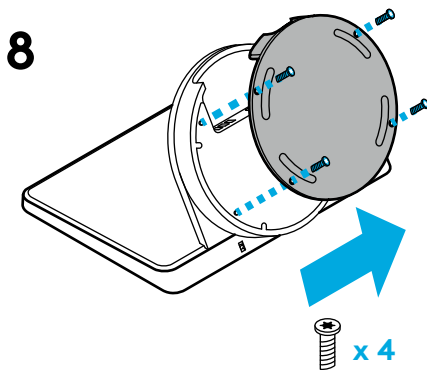
Surface 연결 및 설치

4

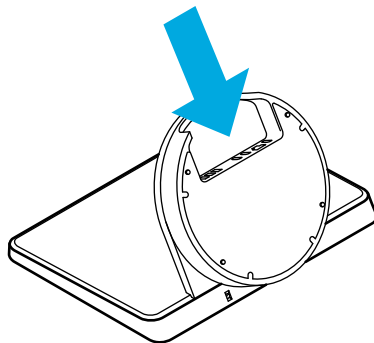
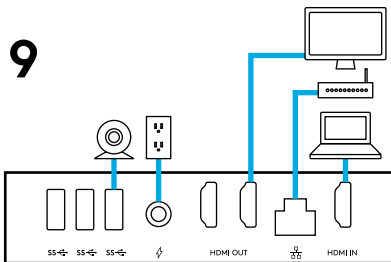




밀판 제거

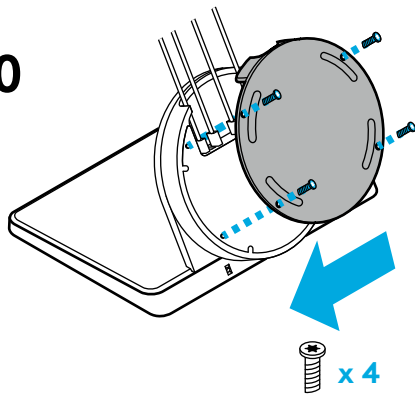


SmartDock에 케이블 연결



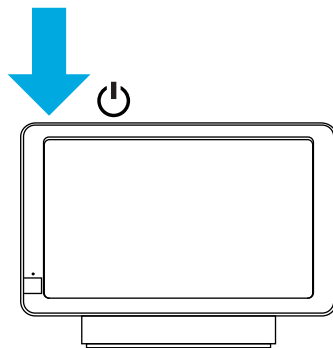
하판 재장착

10



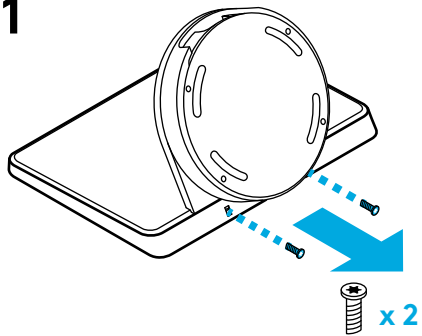
Surface 전원 켜기

11

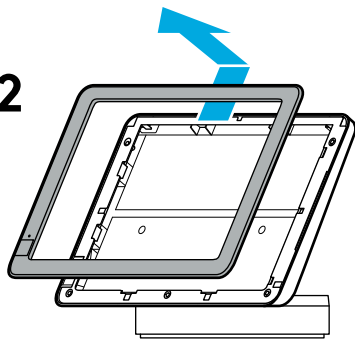


Bongkar dan lepaskan SmartDock

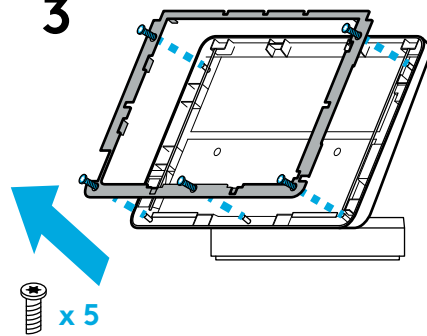
1



2

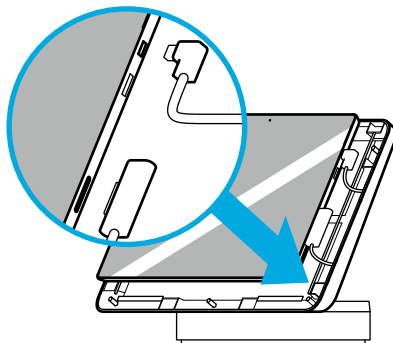


3

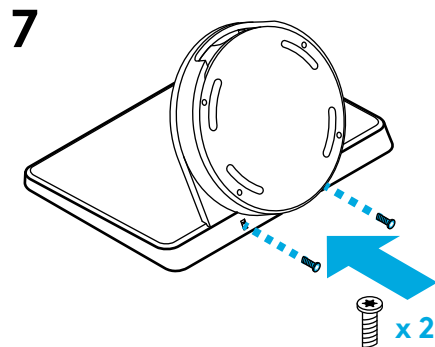
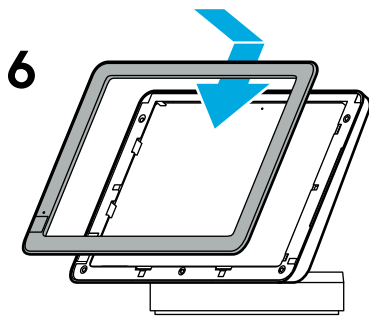
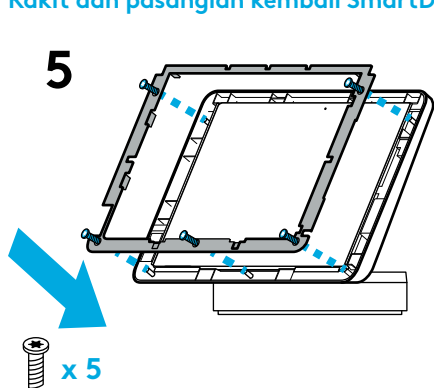


Hubungkan dan pasangkan Surface

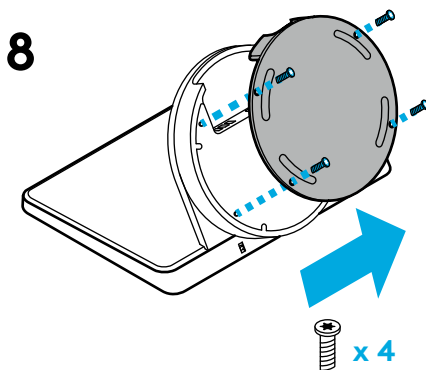
4



Rakit dan pasanglah kembali SmartDock

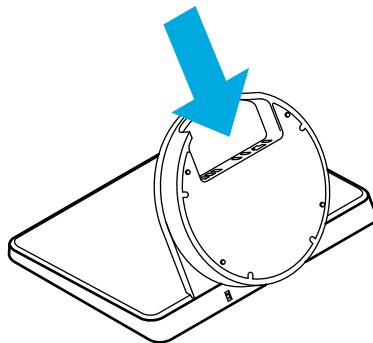
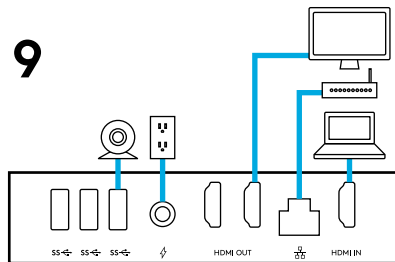


Lepaskan alas/base



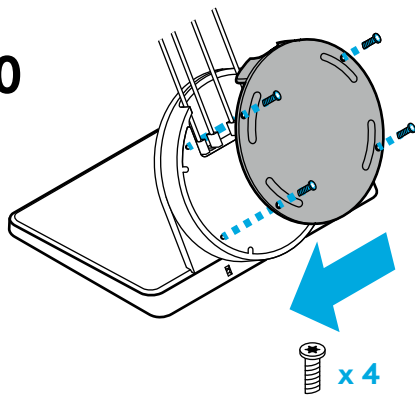
Pasangkan kabel ke SmartDock

9



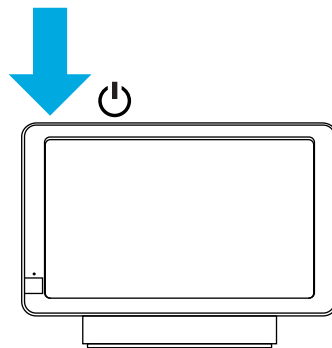
Pasangkan kembali alas/base

10



Aktifkan Surface

11



© 2017 Logitech. Logitech, Logi, 罗技 and other Logitech marks are owned by Logitech and may be registered. All other trademarks are the property of their respective owners. Microsoft, Windows Vista, Windows, and the Windows logo are trademarks of the Microsoft group of companies. Logitech assumes no responsibility for any errors that may appear in this manual. Information contained herein is subject to change without notice.

版權所有 © 2017 年羅技。羅技、Logi 和其他羅技商標均歸羅技所有，並或已註冊。所有其他商標均是其各自所有者的財產。Microsoft、Windows Vista、Windows 以及 Windows 標誌是 Microsoft 公司集團的商標。羅技對於本手冊中可能出現的任何錯誤不承擔任何責任。本手冊中包含的信息如有更改，恕不事先通知。

版權所有 © 2017 年羅技。羅技、Logi 和其他羅技商標均歸羅技所有，並或已註冊。所有其他商標均是其各自所有者的財產。Microsoft、Windows Vista、Windows 以及 Windows 標誌是 Microsoft 公司集團的商標。羅技對於本手冊中可能出現的任何錯誤不承擔任何責任。本手冊中包含的資訊如有更改，恕不事先通知。

WEB-621-000832.003

© 2017 Logitech. Logitech, Logi 및 기타 Logitech 상표는 Logitech의 소유이며 등록 상표일 수 있습니다. 그 밖의 모든 상표는 해당 소유자의 자산입니다. Microsoft, Windows Vista, Windows 및 Windows 로고는 Microsoft 그룹의 상표입니다. 로지텍은 이 설명서에 명시된 어떤 오류에 대해서도 책임지지 않습니다. 이 설명서에 있는 정보는 예고 없이 변경될 수 있습니다.

© 2017 Logitech. Logitech, Logi, dan merek dagang Logitech lainnya adalah milik Logitech dan telah terdaftar. Semua merek dagang lain adalah properti dari setiap pemilik merek terkait. Microsoft, Windows Vista, Windows, dan logo Windows adalah merek dagang dari grup perusahaan Microsoft. Logitech tidak bertanggung jawab atas setiap kesalahan yang terjadi akibat manual ini. Informasi di dalam manual ini dapat berubah sewaktu-waktu tanpa pemberitahuan.