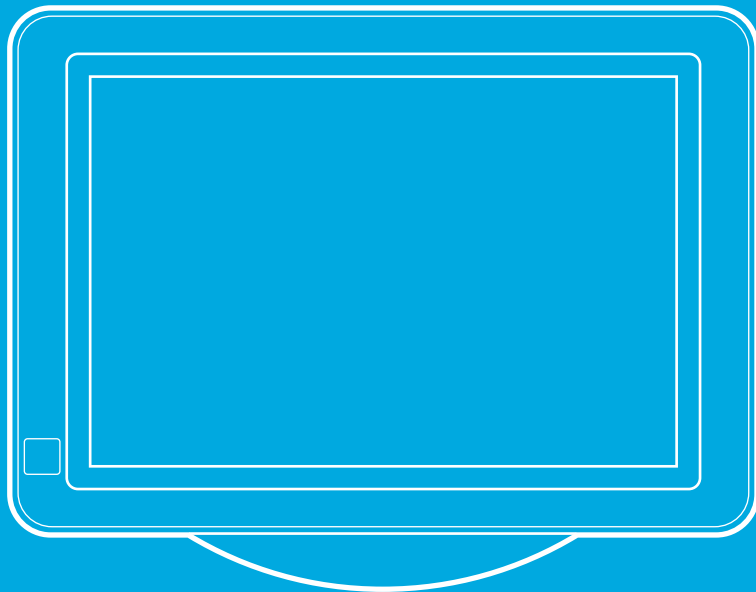


SMARTDOCK + EXTENDER BOX

Setup Guide | Guide d'installation



logitech®

3 ENGLISH

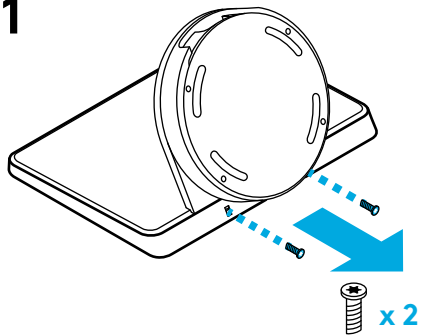
7 FRANÇAIS

11 ESPAÑOL

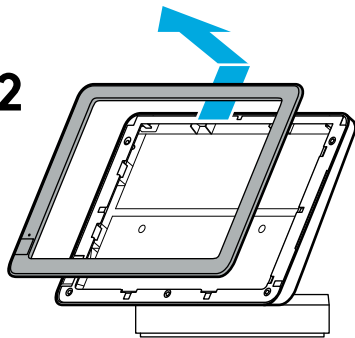
15 PORTUGUÊS

Disassemble SmartDock

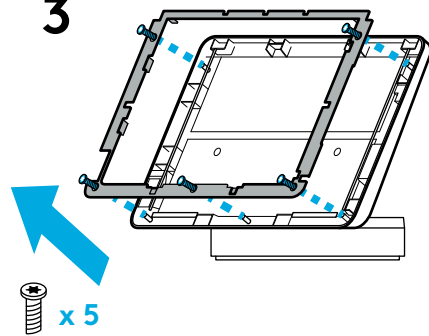
1



2

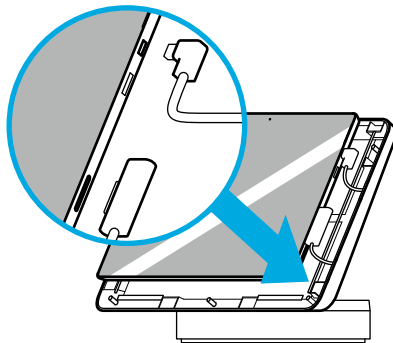


3

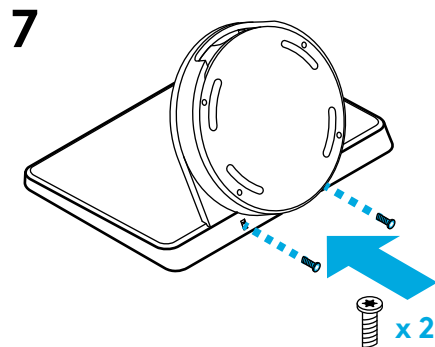
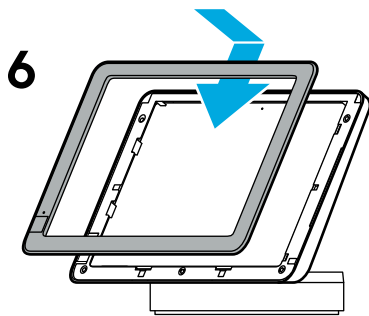
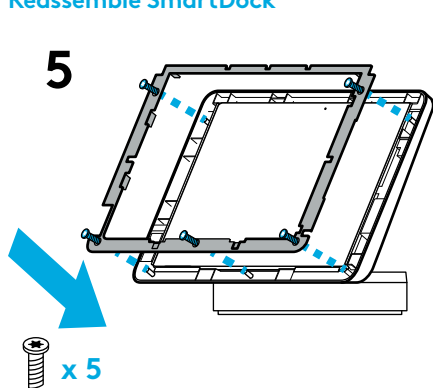


Plug in and install Surface

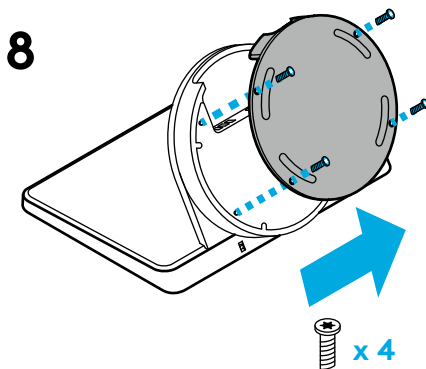
4



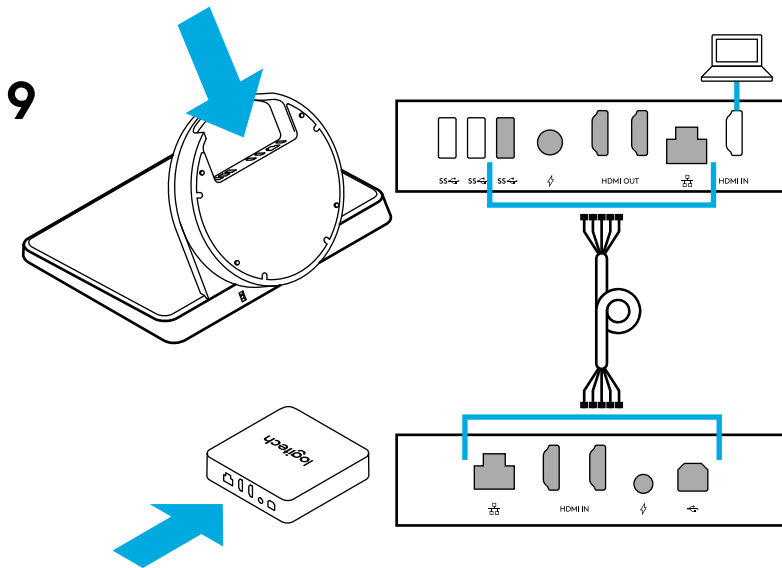
Reassemble SmartDock



Remove base

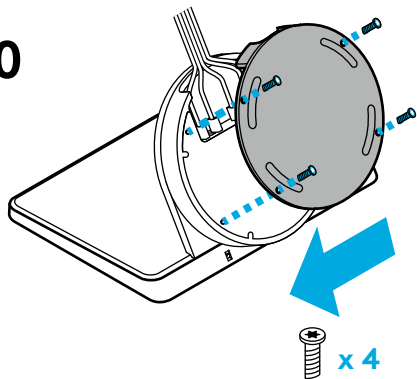


Plug HDMI cable into SmartDock for content sharing from HDMI sources. Connect SmartDock and the extender box with 5-in-1 cable.



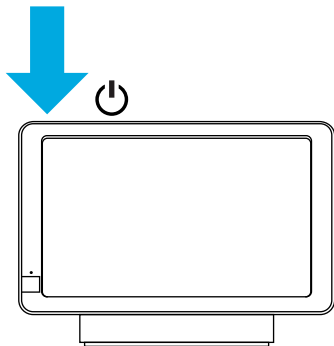
Reattach base

10



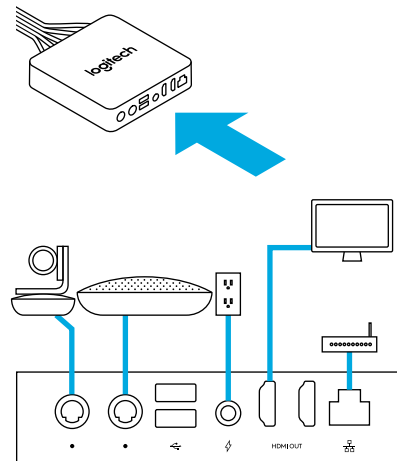
Power on Surface

12



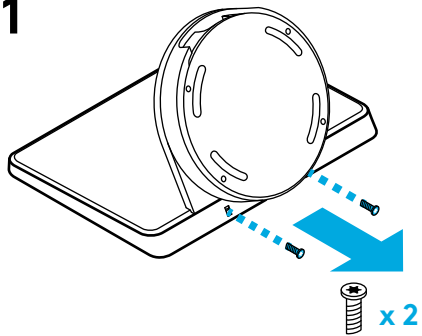
Plug cables into the extender box

11

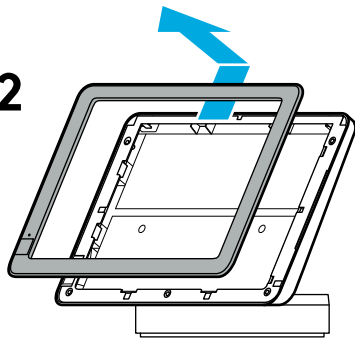


Démonter le dock SmartDock

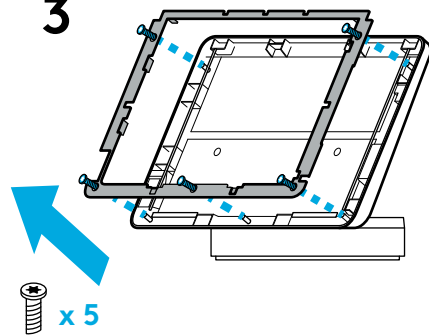
1



2

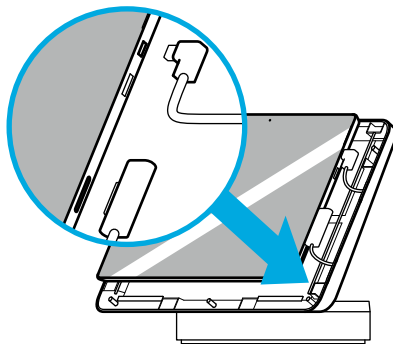


3

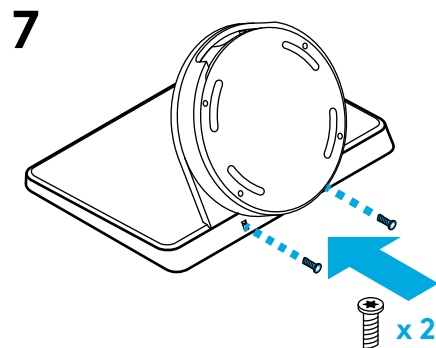
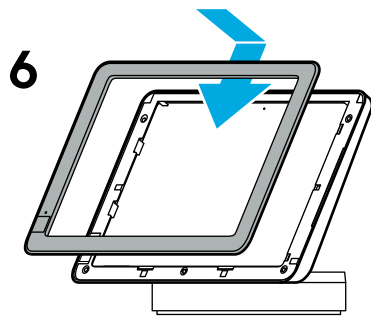
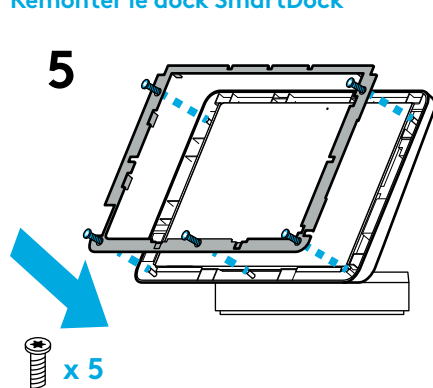


Brancher et installer le dispositif Surface

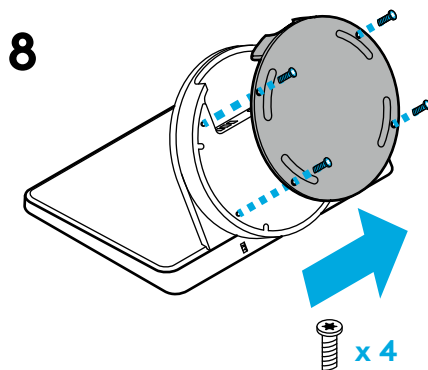
4



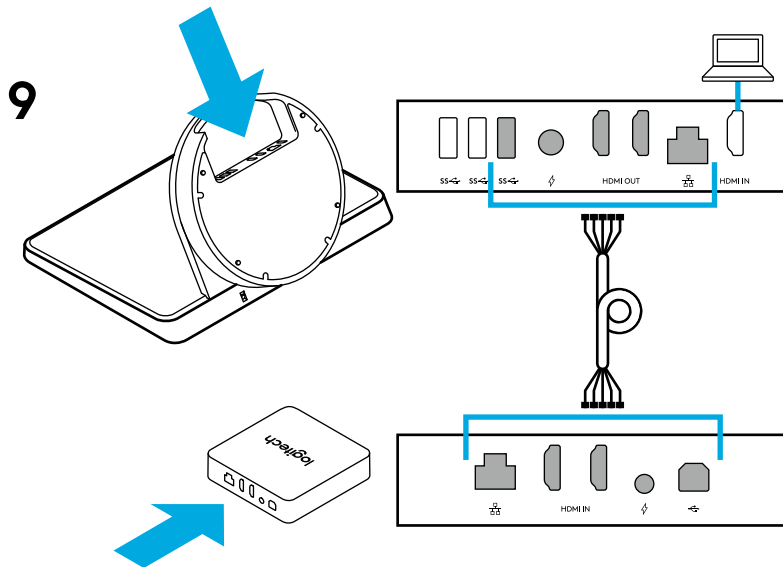
Remonter le dock SmartDock



Retirer la base

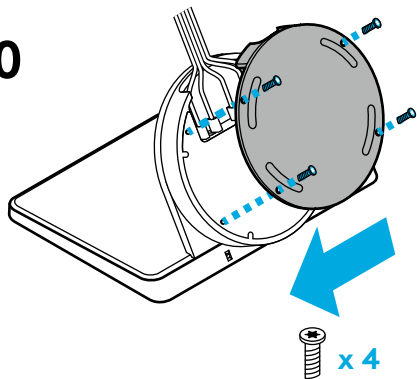


Connectez le câble HDMI au dock SmartDock pour permettre le partage de contenu depuis des sources HDMI. Connectez le dock SmartDock au prolongateur à l'aide d'un câble 5 en 1.



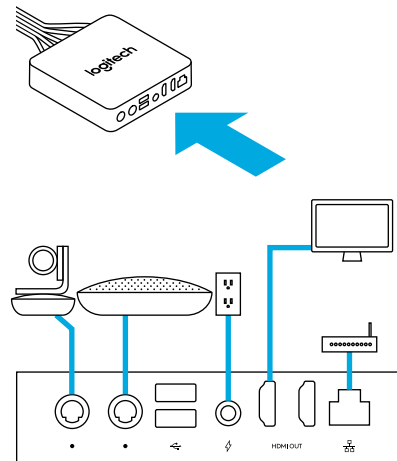
Refixer la base

10



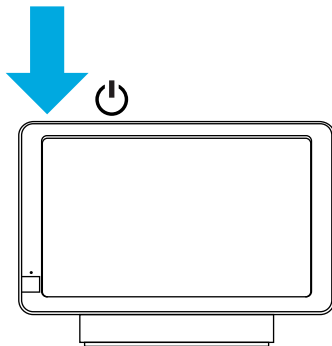
Connecter les câbles au prolongateur

11



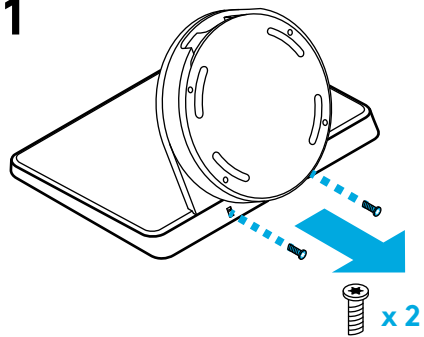
Mettre le dispositif Surface sous tension

12

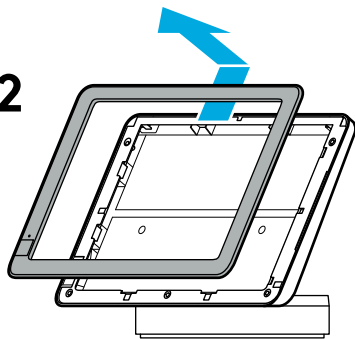


Desensamblar SmartDock

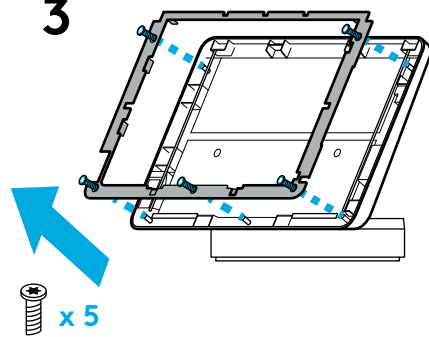
1



2

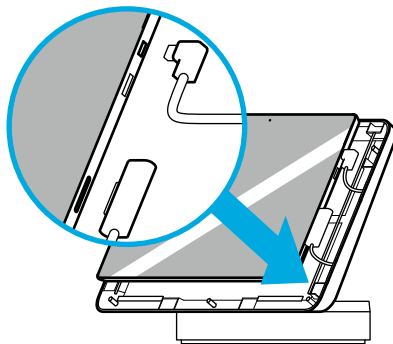


3

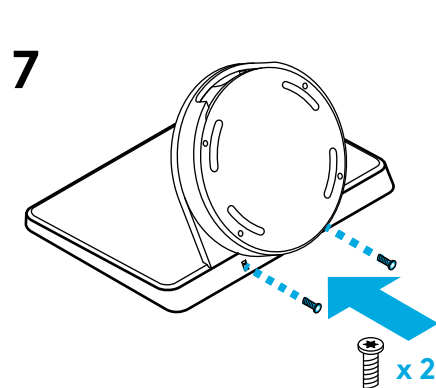
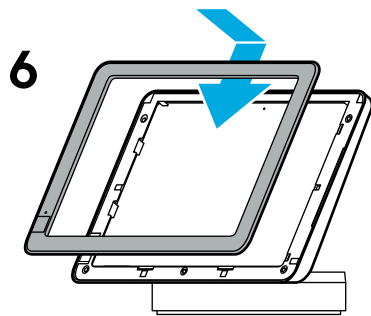
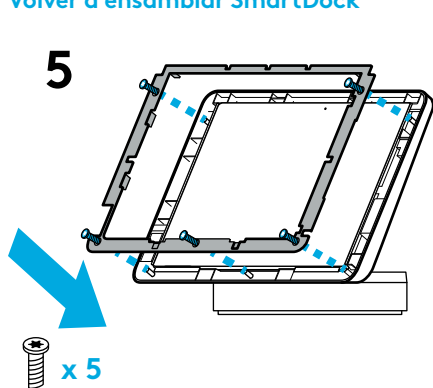


Conectar e instalar Surface

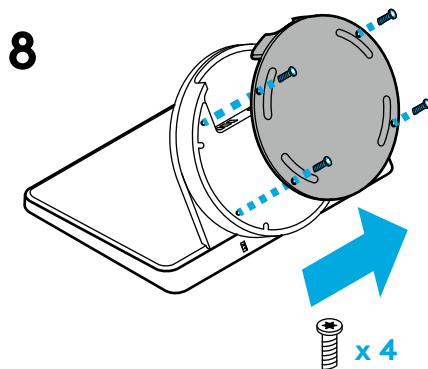
4



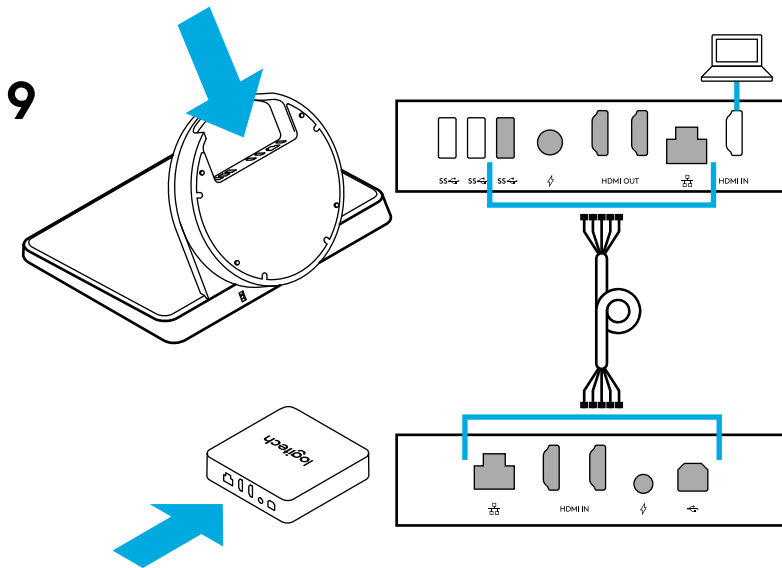
Volver a ensamblar SmartDock



Desmontar la base

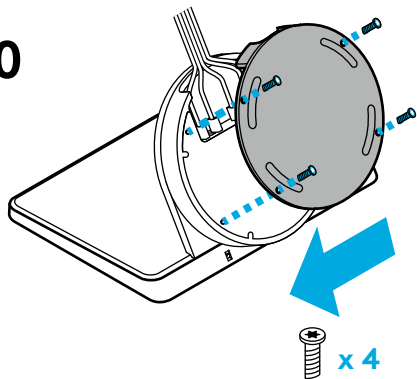


Conectar el cable HDMI a SmartDock para compartir contenido de fuentes HDMI. Conectar SmartDock y el extensor con el cable "5 en 1".



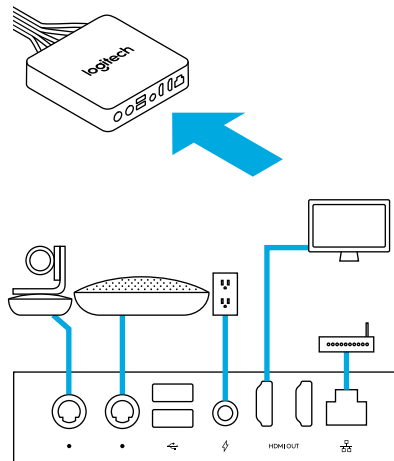
Volver a montar la base

10



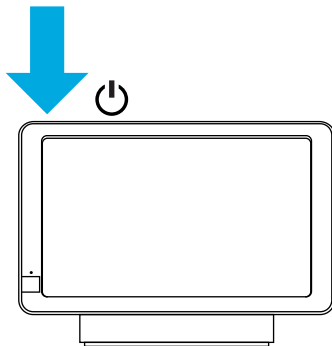
Conectar los cables al extensor

11



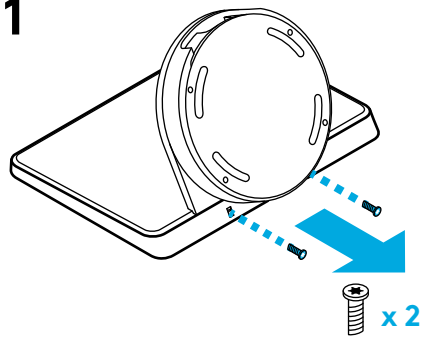
Encender Surface

12

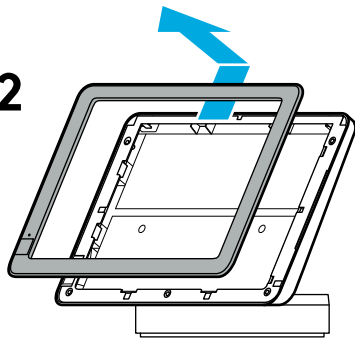


Desmontar o SmartDock

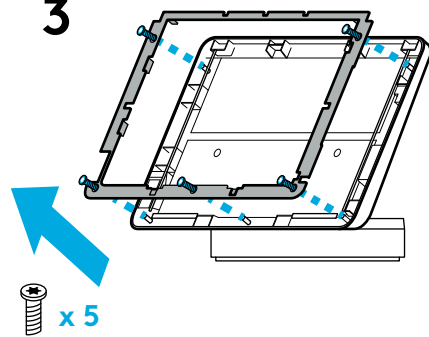
1



2

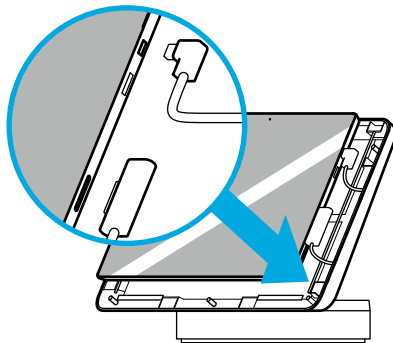


3

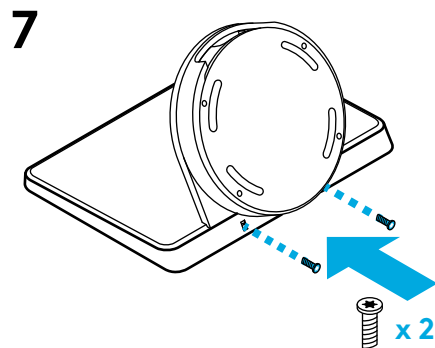
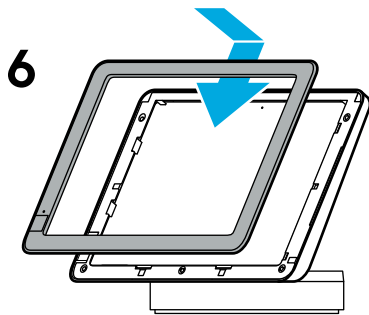
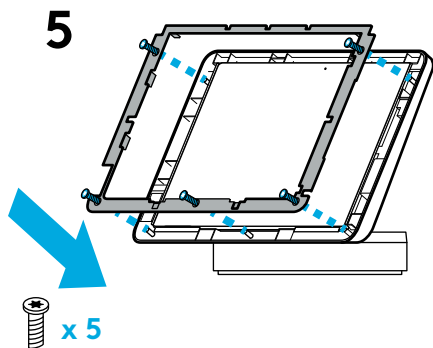


Ligue e instale o Surface

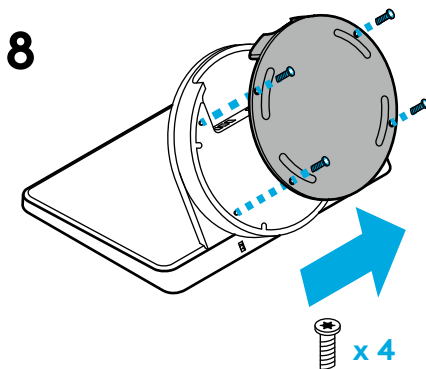
4



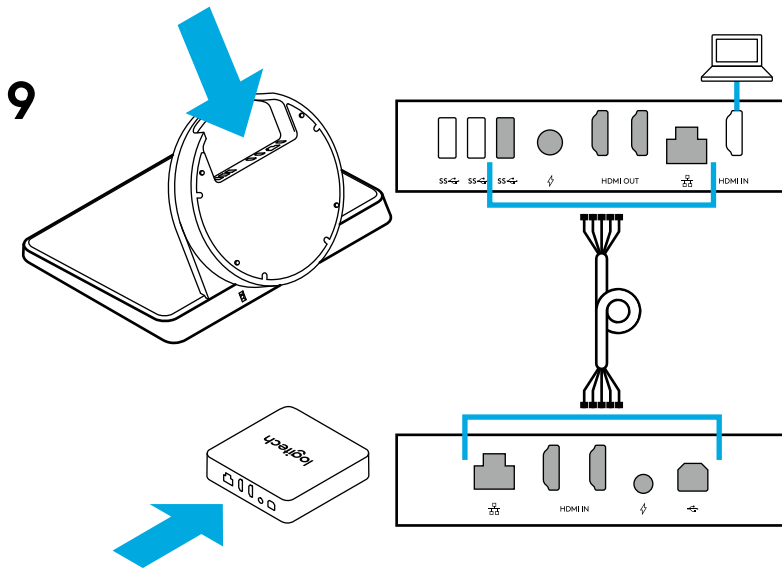
Montar novamente o SmartDock



Remover a base

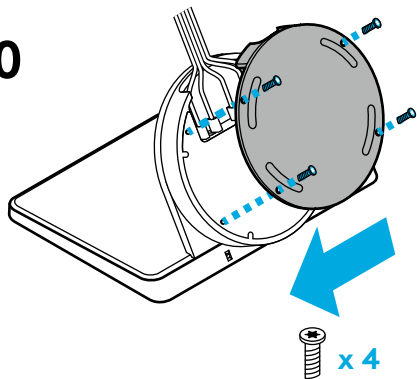


Ligue o cabo HDMI ao SmartDock para partilhar conteúdo de fontes HDMI. Ligue o SmartDock e a caixa da extensão com o cabo 5 em 1.



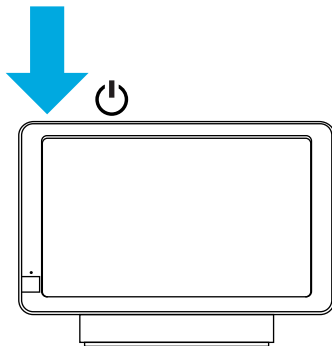
Fixe novamente a base

10



Ligue o Surface

12



Ligue os cabos à caixa de extensão

11

