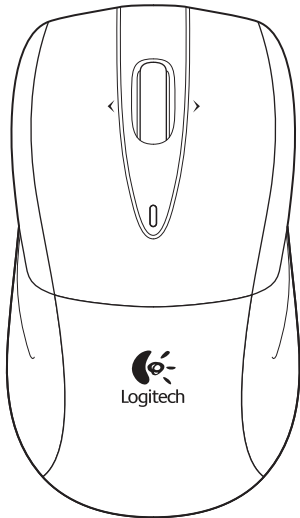


m525

Getting started with
Logitech® Wireless Mouse M525

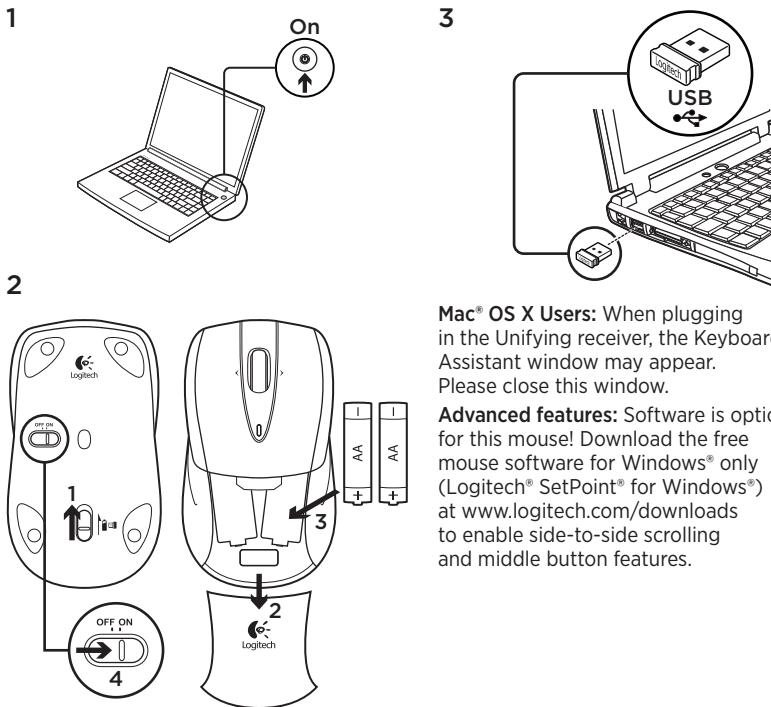


Logitech® Wireless Mouse M525



Contents

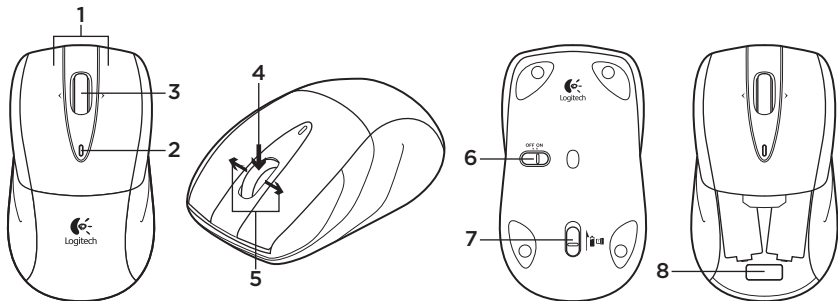
English	4	Svenska	32
Deutsch	8	Dansk	36
Français	12	Norsk	40
Italiano	16	Suomi	44
Español	20	Ελληνικά	48
Português	24	Türkçe	52
Nederlands	28	العربية	59
www.logitech.com/support 			63



Mac® OS X Users: When plugging in the Unifying receiver, the Keyboard Assistant window may appear. Please close this window.

Advanced features: Software is optional for this mouse! Download the free mouse software for Windows® only (Logitech® SetPoint® for Windows®) at www.logitech.com/downloads to enable side-to-side scrolling and middle button features.

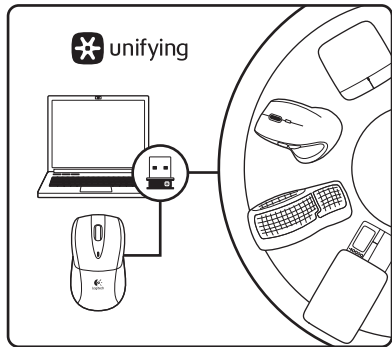
Features



1. Left and right mouse buttons
2. Battery LED—Flashes green when mouse is powered on, and it flashes red when the battery power is low.
3. Scroll wheel
4. Middle button—The function of this button depends on your operating system and the application being used. For example, if you are browsing the Internet in Windows® and click on a link using the Middle button, typically the link opens in a new tab.
5. Internet back/forward—Tilt the scroll wheel right to move forward one page. Tilt the scroll wheel left to move back one page.*
6. On/Off slider switch
7. Battery door release
8. Unifying receiver storage—When the mouse is not in use, you can store the Unifying receiver inside the mouse.

*On a Mac® the Internet back/forward feature is not supported. You can assign Dashboard, Exposé, Spaces, or other functions to the tilt wheel feature using System Preferences.

The Logitech® Unifying receiver



Plug it. Forget it. Add to it.

Your new Logitech product ships with a Logitech® Unifying receiver. Did you know you can add a compatible Logitech wireless device that uses the same receiver as your current Logitech Unifying product?

Are you Unifying-ready?

If you have a Logitech wireless device that's Unifying-ready, you can pair it with additional Unifying devices. Just look for the orange Unifying logo on the new device or its packaging. Build your ideal combo. Add something. Replace something. It's easy, and you'll use only one USB port for up to six devices.

Getting started is easy

If you're ready to pair your device(s) via Unifying, here's what you need to do:

1. Make sure your Unifying receiver is plugged in.
2. If you haven't already, download the Logitech® Unifying software from www.logitech.com/unifying.
3. Start the Unifying software* and follow the onscreen instructions to pair the new wireless device with your existing Unifying receiver.

*Go to Start / All Programs / Logitech / Unifying / Logitech Unifying Software

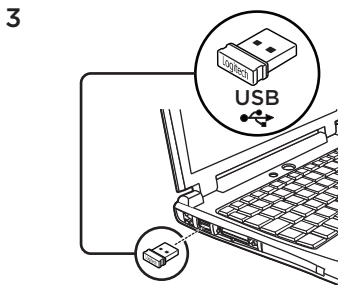
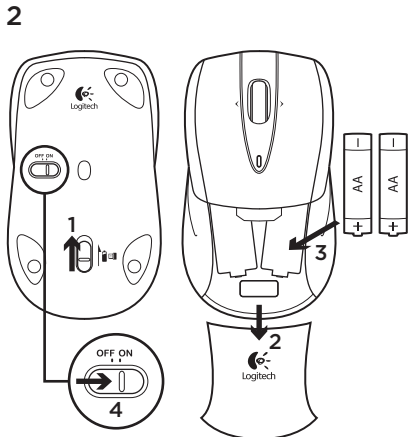
Help with setup: Mouse not working

- Is the mouse powered on?
- Is the Unifying receiver securely plugged into a computer USB port? Try changing USB ports.
- If the Unifying receiver is plugged into a USB hub, try plugging it directly into a USB port on your computer.
- Check the orientation of the batteries inside the mouse. Replace the batteries if necessary. The mouse uses two AA alkaline batteries.
- Remove metallic objects between the mouse and the Unifying receiver.
- Try moving the Unifying receiver to a USB port closer to the mouse.
- Try reconnecting the mouse and Unifying receiver using the Logitech Unifying software. (Refer to the Unifying section in this guide.)

What do you think?

Please take a minute to tell us. Thank you for purchasing our product.

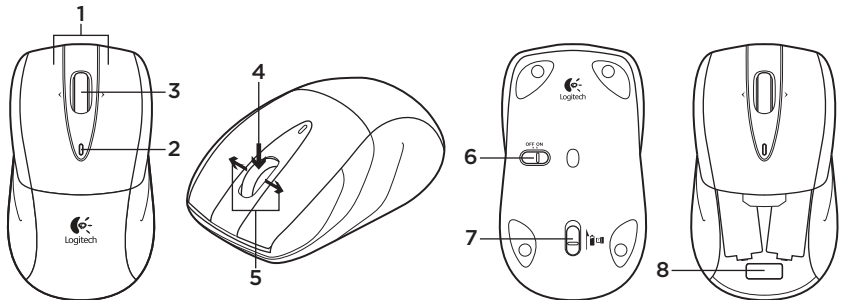
www.logitech.com/ithink



Mac® OS X-Benutzer: Beim Einstecken des Unifying-Empfängers wird möglicherweise das Fenster des Setup-Assistenten für die Tastatur angezeigt. Schließen Sie dieses Fenster.

Erweiterte Funktionen: Für diese Maus ist optionale Software verfügbar! Laden Sie die kostenlose Maus-Software nur für Windows® (Logitech® SetPoint® für Windows®) unter www.logitech.com/downloads herunter, um den horizontalen Bildlauf und die Funktionen für die mittlere Taste zu aktivieren.

Funktionen



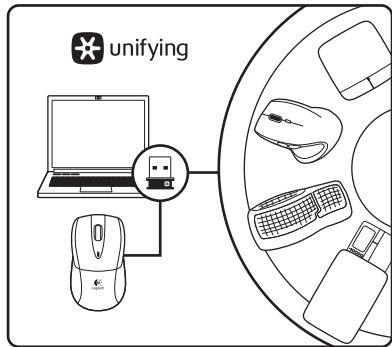
1. Linke und rechte Maustaste
2. Batterie-LED: blinkt bei eingeschalteter Maus grün und bei niedrigem Batteriestand rot
3. Scrollrad
4. Mittlere Taste: Die Funktionen dieser Taste hängen vom Betriebssystem und der verwendeten Anwendung ab. Wenn Sie z. B. unter Windows® im Internet surfen und mit der mittleren Taste auf einen Link klicken, wird der Link normalerweise auf einer neuen Registerkarte geöffnet.
5. Vor-/Zurück-Funktion: Kippen Sie das Scrollrad nach rechts, um eine Seite vorzublätern.

Kippen Sie das Scrollrad nach links, um eine Seite zurückzublätern.*

6. Ein-/Ausschalter
7. Batterieabdeckung-Entriegelung
8. Unifying-Empfängerfach:
Wenn Sie die Maus nicht nutzen, können Sie den Unifying-Empfänger in der Maus verstauen.

* Die Vor-/Zurück-Funktion wird auf einem Mac® nicht unterstützt. Stattdessen können Sie dem Scrollrad in den Systemeinstellungen die Funktionen Dashboard, Exposé, Spaces usw. zuweisen.

Der Logitech® Unifying-Empfänger



Empfänger anschließen. Eingesteckt lassen. Geräte hinzufügen.

Im Lieferumfang Ihres neuen Logitech®-Produkts ist ein Logitech® Unifying-Empfänger enthalten. Wussten Sie schon, dass Sie über denselben Empfänger ganz einfach weitere kompatible kabellose Logitech®-Geräte anschließen können?

Sind Sie bereit für Unifying®?

Wenn Sie ein kabelloses Logitech®-Gerät haben, das die Unifying-Technologie unterstützt, können Sie es mit anderen Unifying®-Geräten pairen. Achten Sie auf das orangefarbene Unifying-Logo auf dem neuen Gerät oder der Verpackung. Stellen Sie Ihre ideale Kombination zusammen. Fügen Sie ein Gerät hinzu. Ersetzen Sie ein anderes. Die Einrichtung ist unkompliziert und Sie benötigen nur einen USB-Anschluss für bis zu sechs Geräte.

Es ist ganz einfach

Wenn Sie eines oder mehrere Geräte über Unifying einrichten möchten, führen Sie folgende Schritte durch:

1. Vergewissern Sie sich, dass Ihr Unifying-Empfänger eingesteckt ist.
2. Laden Sie die Logitech® Unifying-Software unter www.logitech.com/unifying herunter, wenn Sie dies nicht bereits getan haben.
3. Starten Sie die Unifying-Software* und folgen Sie den Anweisungen auf dem Bildschirm, um das neue kabellose Gerät mit Ihrem vorhandenen Unifying-Empfänger zu pairen.

* Wählen Sie „Start/Programme/Logitech/Unifying/Logitech Unifying Software“.

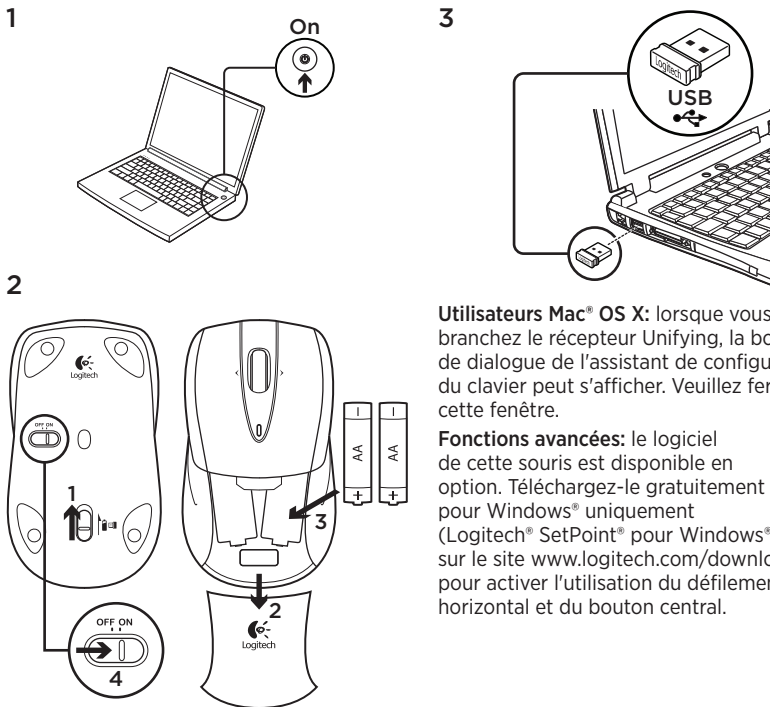
Probleme bei der Einrichtung: Maus funktioniert nicht

- Ist die Maus eingeschaltet?
- Ist der Unifying-Empfänger fest in einen USB-Anschluss Ihres Computers eingesteckt? Verwenden Sie einen anderen USB-Anschluss.
- Wenn der Unifying-Empfänger an einen USB-Hub angeschlossen ist, stecken Sie ihn direkt in einen USB-Anschluss des Computers ein.
- Überprüfen Sie die Ausrichtung der Batterien in der Maus. Tauschen Sie die Batterien bei Bedarf aus. Die Maus benötigt zwei Alkalibatterien vom Typ AA.
- Entfernen Sie metallische Gegenstände zwischen der Maus und dem Unifying-Empfänger.
- Stecken Sie den Unifying-Empfänger in einen USB-Anschluss, der sich näher bei der Maus befindet.
- Stellen Sie die Verbindung zwischen Maus und Unifying-Empfänger mithilfe der Logitech Unifying-Software erneut her. (Weitere Informationen finden Sie in diesem Handbuch im Abschnitt zum Unifying-Empfänger.)

Ihre Meinung ist gefragt.

Bitte nehmen Sie sich etwas Zeit, um einige Fragen zu beantworten.
Vielen Dank, dass Sie sich für unser Produkt entschieden haben.

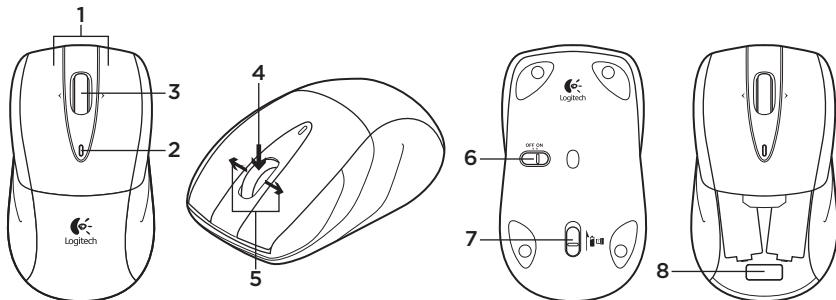
www.logitech.com/ithink



Utilisateurs Mac® OS X: lorsque vous branchez le récepteur Unifying, la boîte de dialogue de l'assistant de configuration du clavier peut s'afficher. Veuillez fermer cette fenêtre.

Fonctions avancées: le logiciel de cette souris est disponible en option. Téléchargez-le gratuitement pour Windows® uniquement (Logitech® SetPoint® pour Windows®) sur le site www.logitech.com/downloads pour activer l'utilisation du défilement horizontal et du bouton central.

Fonctionnalités



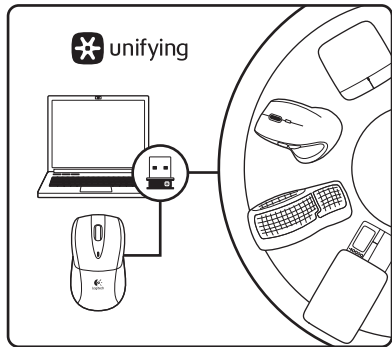
1. Boutons gauche et droit de la souris
2. Témoin lumineux des piles: il clignote en vert lorsque la souris est sous tension et en rouge lorsque le niveau de charge des piles est faible.
3. Roulette de défilement
4. Bouton central: la fonction de ce bouton dépend de votre système d'exploitation et de l'application utilisée. Par exemple, si vous naviguez sur Internet sous Windows® et que vous cliquez sur un lien à l'aide du bouton central, le lien s'ouvre généralement dans un nouvel onglet.
5. Fonction Internet page précédente/suivante: inclinez la roulette vers la droite pour passer à la page suivante.

Inclinez la roulette vers la gauche pour revenir à la page précédente.*

6. Commutateur Marche/Arrêt
7. Bouton d'ouverture du compartiment des piles
8. Rangement du récepteur Unifying: lorsque vous n'utilisez pas la souris, vous pouvez ranger le récepteur Unifying à l'intérieur.

* Sur un ordinateur Mac®, la fonction Internet page précédente/suivante n'est pas prise en charge. Vous pouvez affecter les tâches Dashboard, Exposé ou Spaces à la roulette multidirectionnelle dans les Préférences système.

Récepteur Logitech® Unifying



Branchez-le. Oubliez-le. Ajoutez des dispositifs.

Votre nouveau produit Logitech est livré avec un récepteur Logitech® Unifying. Saviez-vous qu'il est possible d'ajouter un dispositif Logitech sans fil compatible utilisant le même récepteur que votre produit Logitech Unifying actuel?

Etes-vous compatible Unifying?

Si vous possédez un dispositif Logitech sans fil compatible Unifying, vous pouvez le coupler à d'autres dispositifs Unifying. Recherchez la présence du logo orange Unifying sur le nouveau dispositif ou sur son emballage. Créez votre combinaison parfaite. Ajoutez un dispositif. Remplacez-en un. C'est très simple, et vous pouvez utiliser un seul port USB pour six dispositifs.

L'installation est très facile.

Si vous êtes prêt à associer vos dispositifs en utilisant le récepteur Unifying, voici comment procéder:

1. Vérifiez que le récepteur Unifying est correctement branché.
2. Si ce n'est déjà fait, téléchargez le logiciel Logitech® Unifying à partir du site www.logitech.com/unifying.
3. Lancez le logiciel Unifying* et suivez les instructions à l'écran pour coupler le nouveau dispositif sans fil au récepteur Unifying existant.

*Cliquez sur Démarrer / Tous les programmes / Logitech / Unifying / Logiciel Logitech Unifying

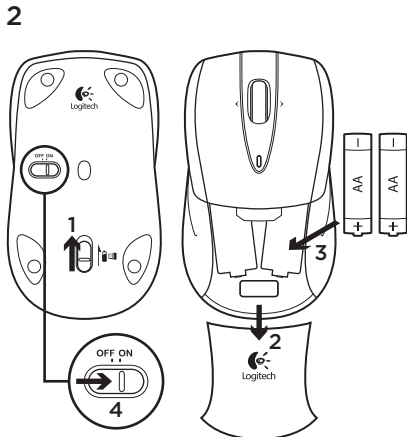
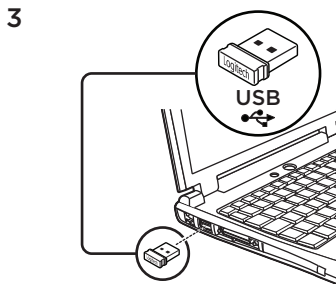
Aide à la configuration: la souris ne fonctionne pas

- La souris est-elle sous tension?
- Le récepteur Unifying est-il correctement branché sur un port USB de l'ordinateur? Réessayez en changeant de port USB.
- Si le récepteur Unifying est branché sur un hub USB, branchez-le directement sur un port USB de l'ordinateur.
- Vérifiez que les piles sont bien orientées dans la souris. Changez les piles si nécessaire. La souris utilise deux piles alcalines AA.
- Retirez tout objet métallique se trouvant entre la souris et le récepteur Unifying.
- Essayez de brancher le récepteur Unifying dans un port USB plus proche de la souris.
- Reconnectez la souris au récepteur Unifying à l'aide du logiciel Logitech Unifying (reportez-vous à la section Unifying de ce guide).

Qu'en pensez-vous?

Veillez prendre quelques minutes pour nous faire part de vos commentaires.
Vous venez d'acheter ce produit et nous vous en félicitons.

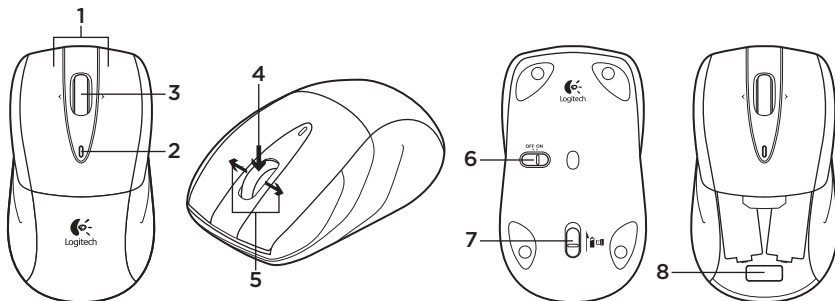
www.logitech.com/ithink



Utenti Mac® OS X: se viene visualizzata la finestra dell'assistente di installazione per la tastiera quando si inserisce il ricevitore Unifying, chiudere la finestra.

Funzioni avanzate: per questo mouse il software è facoltativo. È possibile scaricarlo gratuitamente (Logitech® SetPoint® for Windows®, solo per Windows®) all'indirizzo www.logitech.com/downloads per attivare lo scorrimento laterale e le funzioni del pulsante centrale.

Funzioni

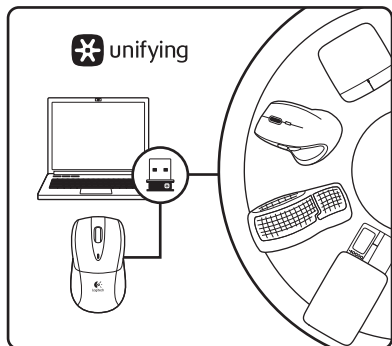


1. Pulsanti sinistro e destro del mouse
2. LED della batteria: lampeggia di luce verde quando il mouse è acceso o di luce rossa quando il livello di carica delle batterie è basso.
3. Scroller
4. Pulsante centrale: la funzione di questo pulsante dipende dal sistema operativo e dall'applicazione in uso. Ad esempio, se si sta navigando su Internet con un sistema Windows® e si fa clic su un link con il pulsante centrale, il link viene solitamente aperto in una nuova scheda.
5. Pagina precedente/successiva durante la navigazione in Internet: inclinare lo Scroller verso destra per passare

6. Interruttore scorrevole di accensione/spengimento
7. Rilascio del coperchio del vano batteria
8. Alloggiamento ricevitore Unifying: quando il mouse non è in uso, è possibile riporre il ricevitore Unifying al suo interno.

* Nei computer Mac® la funzione di visualizzazione della pagina Web successiva o precedente non è supportata. È possibile assegnare Dashboard, Exposé, Spaces o altre funzioni allo Scroller inclinabile tramite Preferenze di Sistema.

Ricevitore Logitech® Unifying



Collega. Dimentica. Aggiungi.

Il prodotto Logitech appena acquistato viene fornito con un ricevitore Logitech® Unifying. È possibile aggiungere un dispositivo wireless Logitech compatibile che utilizza lo stesso ricevitore del prodotto Logitech Unifying in uso.

Prodotti predisposti per Unifying

È possibile eseguire il pairing dei dispositivi wireless Logitech predisposti per Unifying nuovi ed esistenti. È sufficiente controllare che sul nuovo dispositivo o sulla confezione sia impresso il logo Unifying arancione. Per creare la combinazione ideale, è sufficiente aggiungere nuovi dispositivi o sostituire quelli esistenti. Nulla di più semplice! È inoltre possibile collegare fino a sei dispositivi utilizzando la stessa porta USB.

Utilizzo facile e immediato

Per effettuare il pairing dei dispositivi Unifying, effettuare quanto segue:

1. Verificare che il ricevitore Unifying sia inserito.
2. Se necessario, scaricare il software Logitech® Unifying da www.logitech.com/unifying.
3. Avviare il software* Unifying e seguire le istruzioni visualizzate per effettuare il pairing del nuovo dispositivo wireless con il ricevitore Unifying esistente.

***Selezionare Start / Programmi / Logitech / Unifying / Logitech Unifying Software**

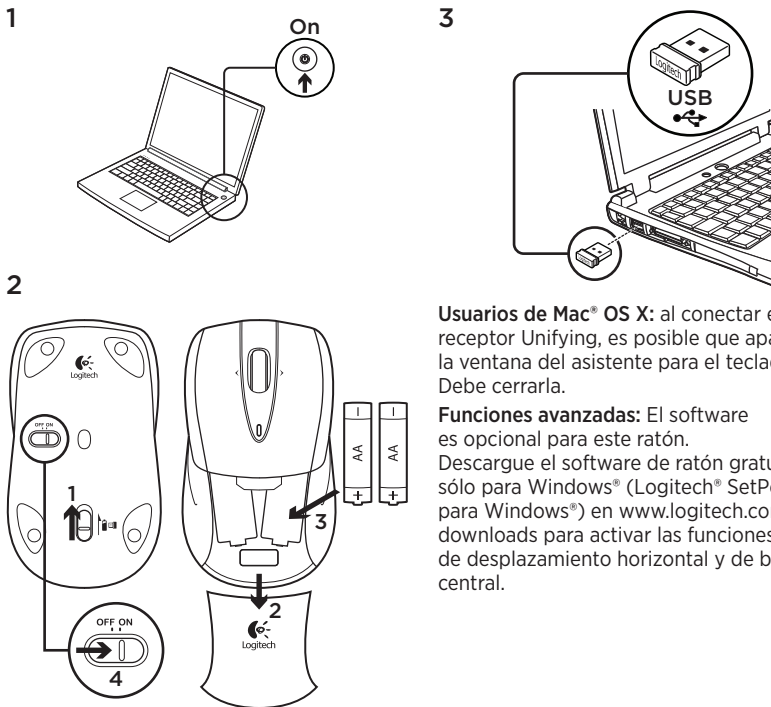
Problemi di configurazione: il mouse non funziona

- Verificare che il mouse sia acceso.
- Verificare che il ricevitore Unifying sia saldamente collegato a una porta USB del computer. Provare a utilizzare una porta USB diversa.
- Se il ricevitore Unifying è collegato a un hub USB, provare a collegarlo direttamente a una porta USB del computer.
- Controllare il posizionamento delle batterie all'interno del mouse. Se necessario, sostituire le batterie. Per il mouse sono necessarie due batterie alcaline di tipo AA.
- Rimuovere eventuali oggetti metallici presenti nella traiettoria tra il mouse e il ricevitore Unifying.
- Provare a inserire il ricevitore Unifying in una porta USB più vicina al mouse.
- Provare a riconnettere il mouse e il ricevitore Unifying utilizzando il software Logitech Unifying (fare riferimento alla sezione Unifying di questa guida).

Che cosa ne pensate?

Inviatemi i vostri commenti.
Grazie per avere acquistato questo prodotto.

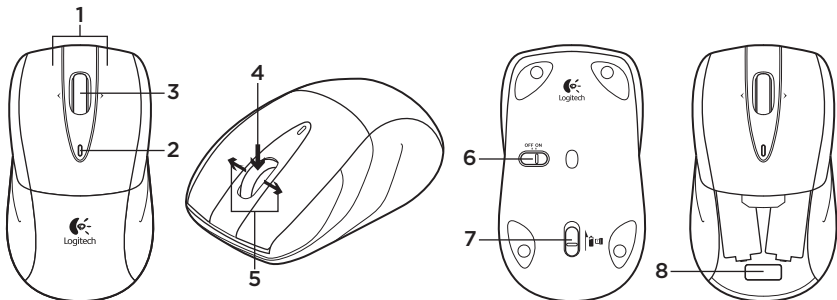
www.logitech.com/ithink



Usuarios de Mac® OS X: al conectar el receptor Unifying, es posible que aparezca la ventana del asistente para el teclado. Debe cerrarla.

Funciones avanzadas: El software es opcional para este ratón. Descargue el software de ratón gratuito sólo para Windows® (Logitech® SetPoint® para Windows®) en www.logitech.com/downloads para activar las funciones de desplazamiento horizontal y de botón central.

Características



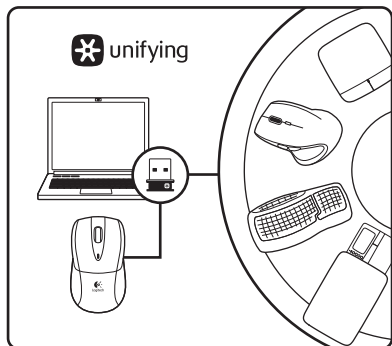
1. Botones izquierdo y derecho
2. Diodo de estado de pilas: destellos verdes cuando el ratón está encendido, destellos rojos cuando la carga de las pilas es baja.
3. Botón rueda
4. Botón central: la función de este botón varía según el sistema operativo y la aplicación que se use. Por ejemplo, si está navegando por Internet en Windows y hace clic en un vínculo mediante el botón central, normalmente el vínculo se abre en una ficha nueva.
5. Avance/retroceso en Internet: incline el botón rueda hacia la derecha para avanzar una página. Incline el botón

rueda hacia la izquierda para retroceder una página.*

6. Conmutador de encendido/apagado
7. Botón de compartimento de pilas
8. Almacenamiento de receptor Unifying: puede guardar el receptor Unifying en el ratón cuando no lo utilice.

* En los equipos Mac® no se admite la función de avance/retroceso en Internet. Es posible asignar Dashboard, Exposé, Spaces u otras funciones a la función de botón rueda inclinable en Preferencias del Sistema.

Receptor Logitech® Unifying



Conéctelo. Olvídense de él. Agregue más.

Su nuevo producto Logitech se entrega con un receptor Logitech® Unifying. ¿Sabía que puede agregar un dispositivo inalámbrico Logitech compatible que utiliza el mismo receptor que su producto Logitech Unifying actual?

¿Está listo para Unifying?

Si tiene un dispositivo inalámbrico compatible con Unifying, puede emparejarlo con otros dispositivos Unifying. Busque el logotipo naranja de Unifying en el nuevo dispositivo o en su embalaje. Cree la combinación ideal. Agregue algo. Sustituya algo. Es sencillo: sólo utilizará un puerto USB para hasta seis dispositivos.

Es muy sencillo

Si está listo para emparejar los dispositivos mediante Unifying, siga estos pasos:

1. Compruebe que el receptor Unifying esté conectado.
2. Si no lo ha hecho aún, descargue el software Logitech® Unifying desde www.logitech.com/unifying.
3. Inicie el software* Unifying y siga las instrucciones en pantalla para emparejar el nuevo dispositivo inalámbrico con el receptor Unifying existente.

***Vaya a Inicio / Todos los programas / Logitech / Unifying / Software Logitech Unifying**

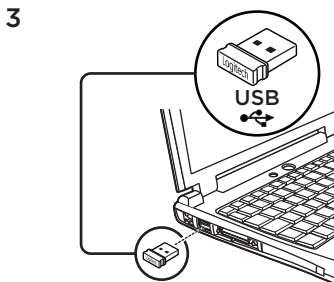
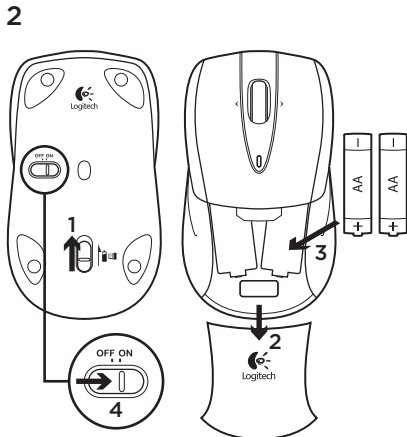
Ayuda con la instalación: El ratón no funciona

- ¿Ha encendido el ratón?
- ¿Está el receptor Unifying conectado correctamente a un puerto USB del ordenador? Pruebe otros puertos USB.
- Si el receptor Unifying está conectado a un concentrador USB, conéctelo directamente a un puerto USB del ordenador.
- Compruebe la orientación de las pilas dentro del ratón. Cambie las pilas en caso necesario. El ratón usa dos pilas alcalinas AA.
- Retire cualquier objeto metálico situado entre el ratón y el receptor Unifying.
- Lleve el receptor Unifying a un puerto USB más cercano al ratón.
- Vuelva a conectar el ratón y el receptor Unifying mediante el software Logitech Unifying. (Consulte la sección Unifying de esta guía.)

¿Cuál es su opinión?

Nos gustaría conocerla, si puede dedicarnos un minuto.
Le agradecemos la adquisición de nuestro producto.

www.logitech.com/ithink

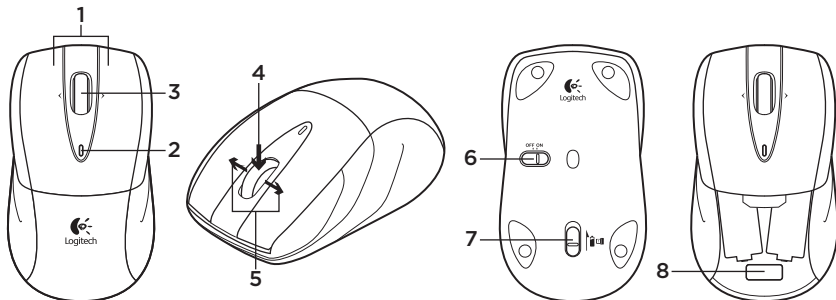


Utilizadores de Mac® OS X: Ao ligar o receptor Unifying, pode aparecer a janela Keyboard Setup Assistant (Assistente de Configuração do Teclado). Feche a janela.

Funcionalidades avançadas.

O software é opcional para este rato! Transfira o software gratuito do rato, apenas para Windows® (Logitech® SetPoint® para Windows®) em www.logitech.com/downloads para permitir o deslocamento horizontal e funcionalidades do botão central.

Características

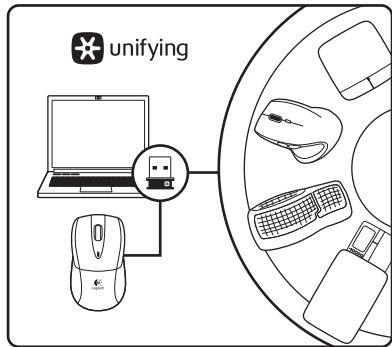


1. Botões esquerdo e direito do rato
2. LED da pilha – Intermitente a verde quando o rato está carregado e intermitente a vermelho quando a energia da pilha está baixa.
3. Roda de deslocação
4. Botão central – A função deste botão depende do sistema operativo e aplicação utilizados. Por exemplo, se estiver a navegar na Internet no Windows® e clicar numa hiperligação com o botão central, a hiperligação abre num novo separador.
5. Avançar/retroceder na Internet – Incline a roda de deslocação para a direita para avançar uma página.

- Incline a roda de deslocação para a esquerda para retroceder uma página.*
6. Interruptor Ligar/Desligar
7. Botão para desbloquear a porta do compartimento das pilhas
8. Compartimento para receptor Unifying – Quando não estiver a utilizar o rato, pode guardar o receptor Unifying dentro do rato.

* A funcionalidade retroceder/avançar da Internet não é suportada em Mac. Pode atribuir Dashboard, Exposé ou Spaces ou outras funções à roda de inclinação nas Preferências do Sistema.

Receptor Logitech® Unifying



Ligue. Esqueça. Adicione.

O seu novo produto Logitech inclui um receptor Logitech® Unifying. Sabia que pode adicionar um dispositivo sem fios Logitech compatível que utiliza o mesmo receptor do actual produto Logitech Unifying?

Está pronto para o Unifying?

Se tiver um dispositivo sem fios Logitech compatível com Unifying, pode emparelhá-lo com dispositivos Unifying adicionais. Basta procurar o logótipo cor-de-laranja Unifying no novo dispositivo ou na respectiva embalagem. Construa a combinação ideal. Acrescente qualquer coisa. Substitua qualquer coisa. É fácil, e necessitará de utilizar apenas uma porta USB para um máximo de seis dispositivos.

Começar é fácil

Se está pronto para emparelhar o(s) dispositivo(s) através do Unifying, basta fazer o seguinte:

1. Certifique-se de que o receptor Unifying está ligado.
2. Se ainda não o fez, transfira o software Logitech® Unifying em www.logitech.com/unifying.
3. Inicie o software Unifying* e siga as instruções no ecrã para emparelhar o novo dispositivo sem fios com o receptor Unifying existente.

***Vá a Iniciar / Todos os Programas / Logitech / Unifying / Logitech Unifying Software**

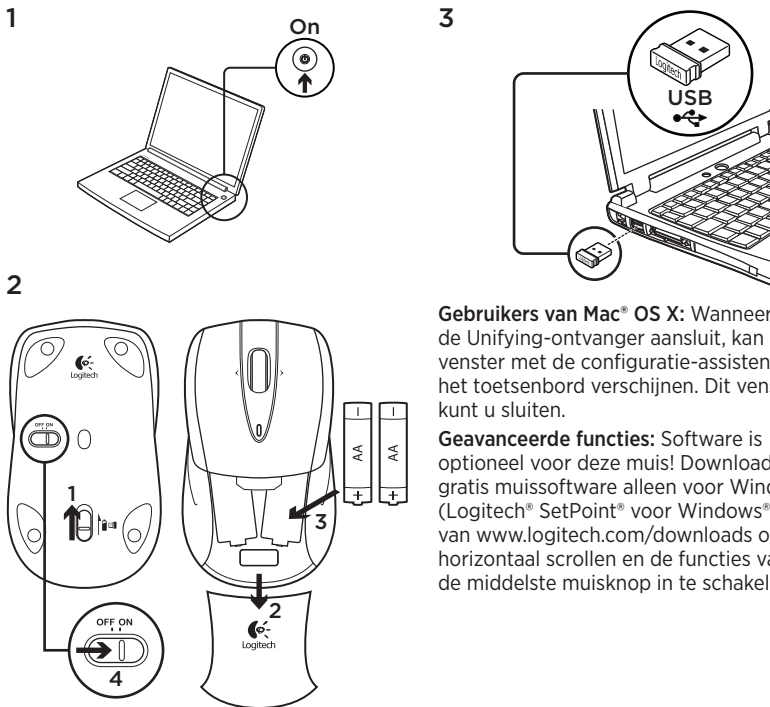
Ajuda com a configuração: O rato não funciona

- O rato está ligado?
- O receptor Unifying está correctamente ligado a uma porta USB do computador? Experimente mudar de porta USB.
- Se o receptor Unifying estiver ligado a um concentrador USB, tente ligá-lo directamente a uma porta USB no seu computador.
- Verifique a orientação das pilhas do rato. Substitua as pilhas, se necessário. O teclado utiliza duas pilhas alcalinas AA.
- Remova objectos metálicos entre o rato e o receptor Unifying.
- Experimente deslocar o receptor Unifying para uma porta USB mais próxima do rato.
- Experimente voltar a ligar o rato e o receptor Unifying utilizando o software Logitech Unifying. (Consulte a secção Unifying neste manual.)

Qual a sua opinião?

Despenda um minuto para nos dar a sua opinião.
Obrigado por adquirir o nosso produto.

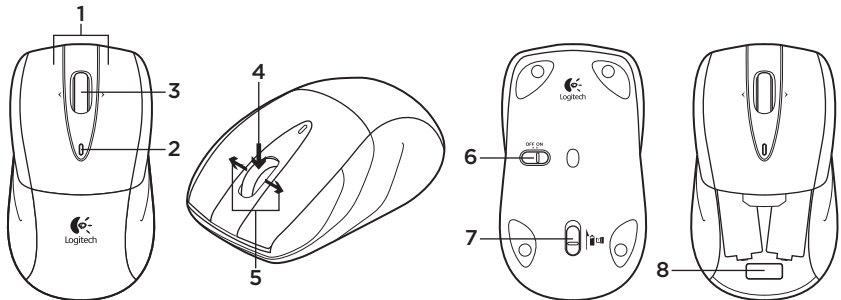
www.logitech.com/ithink



Gebruikers van Mac® OS X: Wanneer u de Unifying-ontvanger aansluit, kan het venster met de configuratie-assistent voor het toetsenbord verschijnen. Dit venster kunt u sluiten.

Geavanceerde functies: Software is optioneel voor deze muis! Download de gratis muissoftware alleen voor Windows® (Logitech® SetPoint® voor Windows®) van www.logitech.com/downloads om horizontaal scrollen en de functies van de middelste muisknop in te schakelen.

Funcities



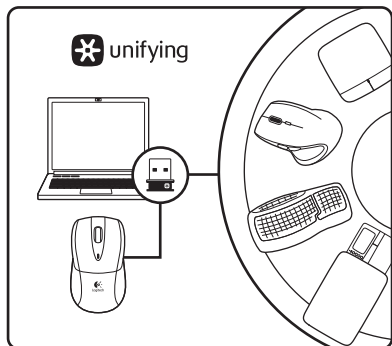
1. Linker- en rechtermuisknop
2. Batterij-led: knippert groen wanneer de muis aanstaat, en rood wanneer de batterij bijna leeg is.
3. Scrollwiel
4. Middelste knop: De functie van deze knop hangt af van uw besturingssysteem en de toepassing die u gebruikt. Als u bijvoorbeeld in Windows® op internet surft en met de middelste knop op een koppeling klikt, wordt deze koppeling doorgaans in een nieuw tabblad geopend.
5. Internetknoppen Volgende/Vorige: Kantel het wiel naar rechts om één

pagina verder te gaan. Kantel het wiel naar links om één pagina terug te gaan.*

6. Aan/uit-schuifschakelaar
7. Vrijgaveknop voor batterijklepje
8. Unifying-ontvangeropslag: wanneer de muis niet in gebruik is, kunt u de Unifying-ontvanger in de muis opbergen.

*Op een Mac® wordt de internetfunctie Volgende/Vorige niet ondersteund. Via Systeemvoorkeuren kunt u Dashboard, Exposé, Spaces of andere functies aan het kantelwiel toewijzen.

De Logitech® Unifying-ontvanger



Aansluiten. Vergeten. Toevoegen.

Uw nieuwe Logitech-product wordt geleverd met een Logitech® Unifying-ontvanger. Wist u dat u een compatibel draadloos Logitech-apparaat kunt toevoegen dat dezelfde ontvanger gebruikt als uw huidige Logitech Unifying-product?

Bent u klaar voor Unifying?

Als u een draadloos Logitech-apparaat hebt dat klaar is voor Unifying, kunt u het koppelen aan andere Unifying-apparaten. Kijk of u het oranje Unifying-logo ziet op het nieuwe apparaat of de verpakking. Stel uw ideale combinatie samen. Voeg er iets aan toe. Vervang weer eens iets. Het is heel eenvoudig en u hebt maar één USB-poort nodig voor zes apparaten.

U kunt binnen een handomdraai aan de slag

Als u er klaar voor bent om uw apparaat of apparaten via Unifying te koppelen, gaat u als volgt te werk:

1. Zorg dat uw Unifying-ontvanger is aangesloten.
2. Download de Logitech® Unifying-software van www.logitech.com/unifying als u dat nog niet gedaan hebt.
3. Start de Unifying-software* en volg de instructies op het scherm om het nieuwe draadloze apparaat te koppelen aan uw bestaande Unifying-ontvanger.

*Ga naar Start/Alle programma's/Logitech/Unifying/Logitech Unifying-software

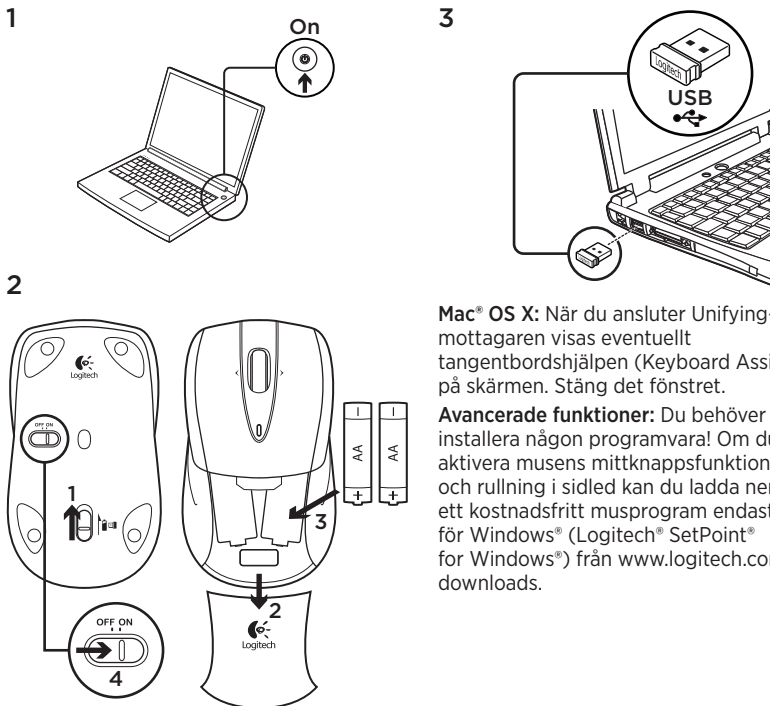
Hulp bij de set-up: De muis werkt niet

- Staat de muis aan?
- Is de Unifying-ontvanger goed aangesloten op de USB-poort van uw computer? Probeer een andere USB-poort.
- Als de Unifying-ontvanger op een USB-hub is aangesloten, probeer deze dan rechtstreeks op de USB-poort van uw computer aan te sluiten.
- Controleer of de batterijen correct in de muis zijn geplaatst. Vervang deze indien nodig. Voor de muis hebt u twee AA-alkalinebatterijen nodig.
- Verwijder metalen objecten tussen de muis en de Unifying-ontvanger.
- Verplaats de Unifying-ontvanger naar een USB-poort die zich dichterbij de muis bevindt.
- Verbind de muis en de Unifying-ontvanger opnieuw via de Logitech Unifying-software. (Zie de sectie Unifying in deze gids.)

Wat vindt u ervan?

Neem even de tijd om ons uw mening te geven.
Hartelijk dank voor de aanschaf van ons product.

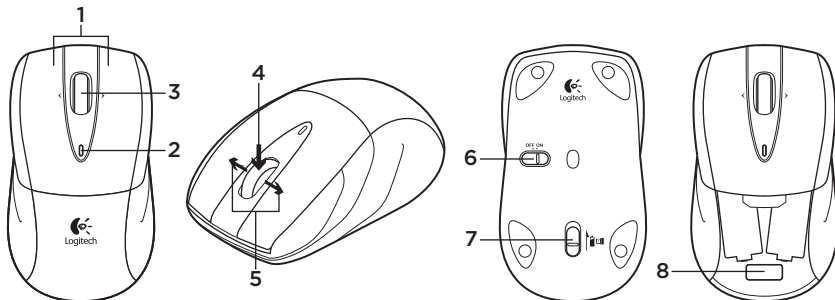
www.logitech.com/ithink



Mac® OS X: När du ansluter Unifying-mottagaren visas eventuellt tangentbordshjälpen (Keyboard Assistant) på skärmen. Stäng det fönstret.

Avancerade funktioner: Du behöver inte installera någon programvara! Om du vill aktivera musens mittknappsfunktioner och rullning i sidled kan du ladda ner ett kostnadsfritt musprogram endast för Windows® (Logitech® SetPoint® for Windows®) från www.logitech.com/downloads.

Funktioner

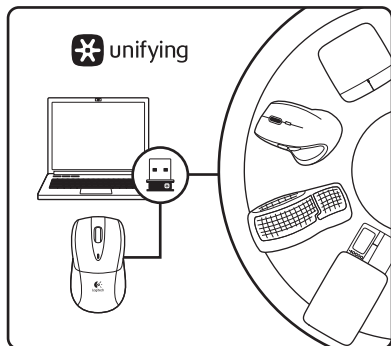


1. Vänster och höger musknapp
2. Batteriindikatorn blinkar grönt när musen slås på, och rött när batteriet börjar ta slut.
3. Rullningshjul
4. Mittknappen – Den här knappens funktion beror på ditt operativsystem och vilket program du använder. Om du t.ex. klickar på en länk med mittknappen när du surfar på Internet i Windows®, så öppnas länken i en ny flik.
5. Framåt/bakåt på Internet – Luta rullningshjulet åt höger för att gå framåt en sida. Luta rullningshjulet åt vänster för att gå bakåt en sida.*

6. Av/på-reglage
7. Spärr för batterilucka
8. Förvaring av Unifying-mottagaren – När du inte använder musen kan du förvara Unifying-mottagaren inuti musen.

*Internetfunktionen för bakåt/framåt stöds inte på Mac®-datorer. Rullningshjulets tiltwheel-funktion kan tilldelas Dashboard, Exposé, Spaces eller andra funktioner i Systeminställningar.

Logitech® Unifying-mottagare



Koppla in. Glöm bort. Lägg till.

Din nya Logitech-produkt levereras med en Logitech® Unifying-mottagare. Visste du att du kan lägga till en kompatibel, trådlös Logitech-enhet som använder samma mottagare som din nuvarande Logitech Unifying-produkt?

Är du Unifying-redo?

Om du har en trådlös Logitech-enhet som är Unifying-redo kan du lägga till ytterligare Unifying-enheter. Håll utkik efter den orangefärgade Unifying-logotypen på din nya produkt eller på dess förpackning. Välj den perfekta kombinationen. Lägg till. Byt ut. Så enkelt är det! Och du behöver bara en USB-port för upp till sex enheter.

Kom igång på nolltid

Så här gör du när du är redo att ansluta dina enheter via Unifying:

1. Se till att Unifying-mottagaren är ansluten.
2. Om du inte har gjort det redan laddar du ner Logitech® Unifying-programmet från www.logitech.com/unifying.
3. Starta Unifying-programmet* och anslut nya trådlösa enheter till Unifying-mottagaren genom att följa anvisningarna på skärmen.

*Gå till **Start/Alla program/Logitech/Unifying/Logitech Unifying Software**

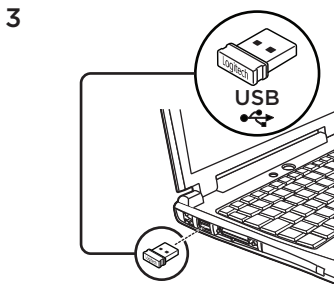
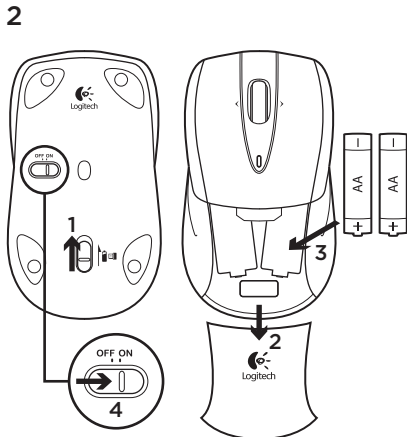
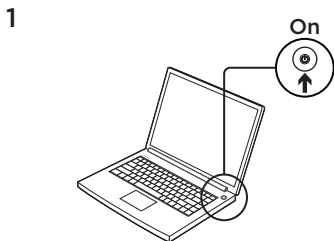
Installationshjälp: Musen fungerar inte

- Är musen påslagen?
- Är Unifying-mottagaren ordentligt ansluten till en USB-port på datorn? Prova att ansluta till en annan port.
- Om Unifying-mottagaren är ansluten till en USB-hubb kan du prova att ansluta den direkt till en USB-port på datorn.
- Kontrollera att batterierna har satts i på rätt sätt. Byt batterier om det behövs. Musen drivs med två alkaliska AA-batterier.
- Ta bort metallobjekt mellan musen och Unifying-mottagaren.
- Flytta Unifying-mottagaren till en USB-port närmare musen.
- Försök att ansluta musen och Unifying-mottagaren igen med Logitech Unifying-programmet. (Se avsnittet om Unifying i den här guiden.)

Vad tycker du?

Berätta gärna för oss. Det tar bara någon minut.
Tack för att du valde vår produkt.

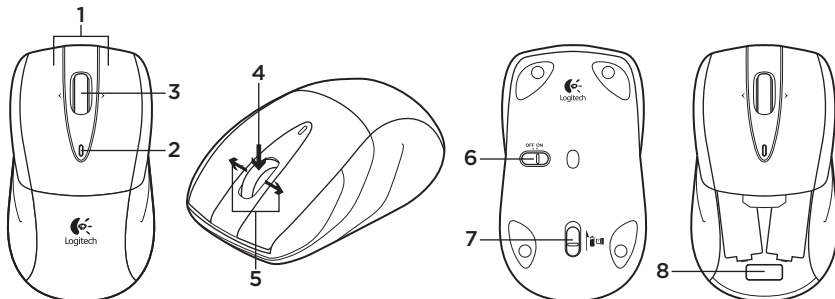
www.logitech.com/ithink



Mac® OS X-brugere: Når du tilslutter Unifying-modtageren, vises vinduet med installationsguiden til tastaturet muligvis. Luk vinduet.

Avancerede funktioner: Du kan selv bestemme om du vil installere software til musen. Du skal kun hente den gratis software til musen til Windows® (Logitech® SetPoint® til Windows®) på www.logitech.com/downloads hvis du vil bruge vandret scrolning og den midterste knap.

Oversigt



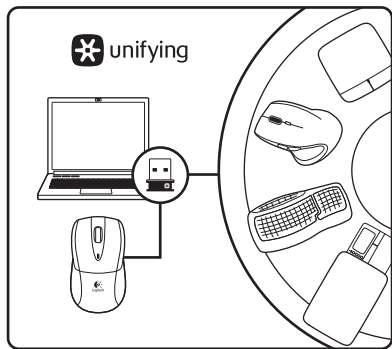
1. Venstre og højre museknap
2. Batteriindikator – Indikatoren blinker grønt når musen er tændt, og rødt når batteriet er ved at være fladt.
3. Scrollehjul
4. Midterste knap – Denne knaps funktion afhænger af hvilket styresystem og program du bruger. Hvis du fx bruger en internetbrowser i Windows® og klikker på et link med den midterste knap, åbnes linket typisk under en ny fane.
5. Frem- og tilbageknapperne til webbrowsing – Når du skubber hjulet til højre, kan du gå én side frem. Når du skubber hjulet til venstre,

kan du gå én side tilbage.*

6. Afbryder/On/Off-skydeknap
7. Knap til at åbne dækslet til batterihuset
8. Opbevaringsrum til Unifying-modtageren – Når musen ikke bruges, kan du opbevare Unifying-modtageren i musen.

* Frem- og tilbageknapperne til webbrowsing understøttes ikke på Mac®. Du kan knytte vippehjulet til funktionerne Dashboard, Exposé, Spaces eller andre funktioner i Systemindstillinger.

Logitech® Unifying-modtageren



Slut den til, glem alt om den, og tilføj flere enheder.

Der følger en Logitech® Unifying-modtager med dit nye Logitech-produkt. Vidste du at du kan tilføje en kompatibel trådløs enhed fra Logitech, der bruger samme modtager som dit nuværende Logitech Unifying-produkt?

Er du klar til Unifying?

Hvis du har en trådløs enhed fra Logitech som understøtter Unifying-modtageren, kan du knytte den til yderligere Unifying-enheder. Du skal bare kigge efter det orange Unifying-logo på den nye enhed eller dens emballage. Byg dit ideelle sæt. Tilføj noget. Udskift noget. Det er nemt, og du skal kun bruge én USB-port til op til seks enheder.

Det er let at komme i gang

Du skal gøre følgende, hvis du vil tilknytte din(e) enhed(er) via Unifying:

1. Kontrollér at Unifying-modtageren er tilsluttet.
2. Hvis du ikke allerede har gjort det, skal du hente Logitech® Unifying-softwaren på www.logitech.com/unifying.
3. Start Unifying-softwaren*, og følg anvisningerne på skærmen for hvordan du knytter den nye trådløse enhed til din Unifying-modtager.

*Klik på Start/Alle programmer/Logitech/Unifying/Logitech Unifying-software

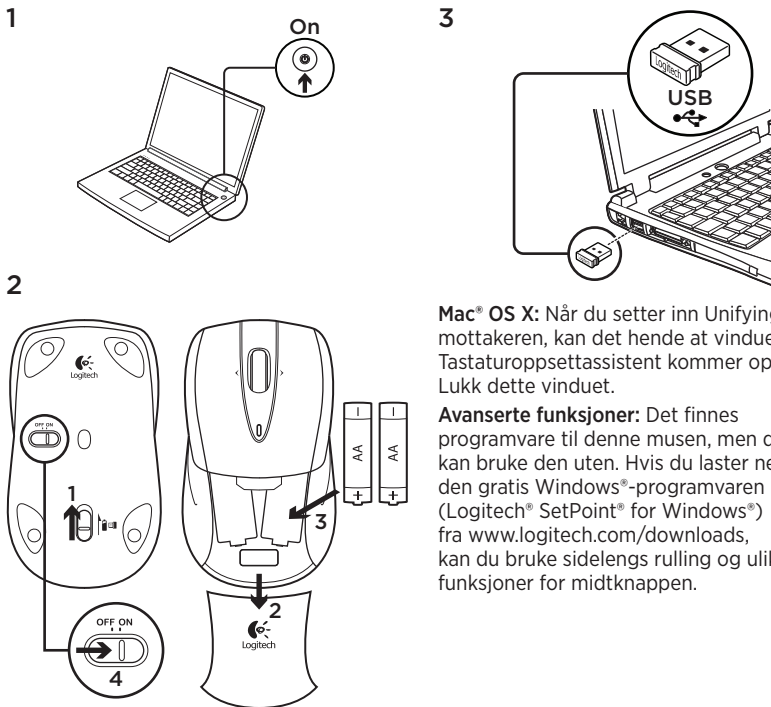
Hjælp til installationen: Musen virker ikke

- Er musen tændt?
- Er Unifying-modtageren sat korrekt i en USB-port på computeren? Prøv at bruge en anden USB-port.
- Hvis Unifying-modtageren er sluttet til en USB-hub, kan du prøve at sætte den direkte i en USB-port på computeren.
- Sørg for at batterierne vender rigtigt i musen. Udskift dem hvis det er nødvendigt. Der skal bruges to alkaliske AA-batterier til musen.
- Fjern eventuelle metalgenstande som er placeret mellem musen og Unifying-modtageren.
- Prøv at slutte Unifying-modtageren til en USB-port der er tættere på musen.
- Prøv at genoprette forbindelsen mellem musen og Unifying-modtageren via Logitech Unifying-softwaren. (Du kan læse mere i afsnittet om Unifying.)

Hvad synes du?

Vi vil bede dig bruge et par minutter på at fortælle os hvad du synes.
Tak fordi du købte vores produkt.

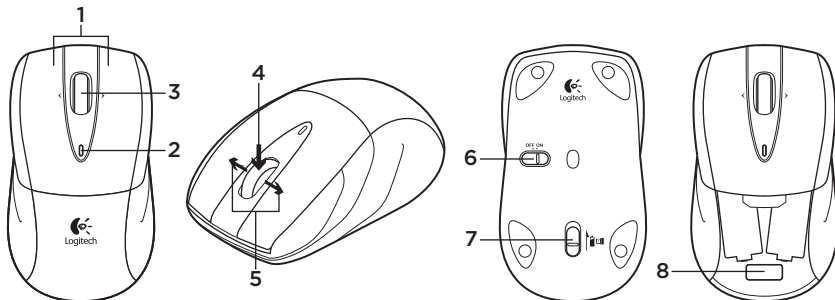
www.logitech.com/ithink



Mac® OS X: Når du setter inn Unifying-mottakeren, kan det hende at vinduet Tastaturopsettassistent kommer opp. Lukk dette vinduet.

Avanserte funksjoner: Det finnes programvare til denne musen, men du kan bruke den uten. Hvis du laster ned den gratis Windows®-programvaren (Logitech® SetPoint® for Windows®) fra www.logitech.com/downloads, kan du bruke sidelengs rulling og ulike funksjoner for midtknappen.

Funksjoner

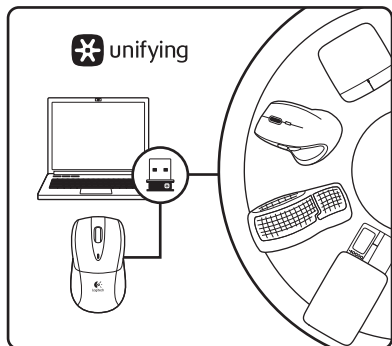


1. Venstre og høyre museknapp
2. Batterilampe: Blinker grønt når musen er på, og rødt når batteriet er nesten tomt.
3. Rullehjul
4. Midtre knapp: Funksjonene til denne knappen avhenger av operativsystemet og hvilket program den brukes i. Hvis du for eksempel surfer på Internett i Windows®, og klikker på en lenke ved å bruke den midterste knappen, vil denne siden som oftest åpnes i en ny fane.
5. Forover/bakover i nettleser: Vipp rullehjulet til høyre for å gå én side framover. Vipp rullehjulet til venstre for å gå én side tilbake.*

6. Av/på-glidebryter
7. Knapp for å åpne batteriluken
8. Lagringsplass for Unifying-mottakeren: Når du ikke bruker musen, kan Unifying-mottakeren lagres inni den.

* Mac® støtter ikke fram/tilbake-funksjon til Internett. Du kan tilordne Dashboard, Exposé, Spaces eller andre funksjoner til vippehjulfunksjonen i Systemvalg.

Logitech® Unifying-mottakeren



Plugg den inn. Glem den. Bruk den til alt.

Det nye Logitech-produktet ditt leveres med en Logitech® Unifying-mottaker. Visste du at du kan legge til en kompatibel trådløs Logitech-enhet som bruker samme mottaker som dette Logitech Unifying-produktet?

Er du klar for Unifying?

Dersom du har en trådløs Logitech-enhet som støtter Unifying, kan du kople den sammen med andre Unifying-enheter. Se etter den oransje Unifying-logoen på enheten eller emballasjen. Sett sammen din egen kombinasjon. Legg til noe. Bytt ut noe. Det er enkelt, og du kan bruke opptil seks enheter fra bare én usb-port.

Det er enkelt å komme i gang

Gjør følgende for å kople enheten(e) din(e) til Unifying-mottakeren:

1. Sørg for at Unifying-mottakeren er satt i datamaskinen.
2. Last ned Logitech® Unifying-programvaren fra www.logitech.com/unifying (hvis du ikke har gjort det allerede).
3. Start Unifying-programmet* og følg instruksjonene på skjermen for å kople den nye trådløse enheten til Unifying-mottakeren.

*Gå til Start / Alle programmer / Logitech / Unifying / Logitech Unifying Software

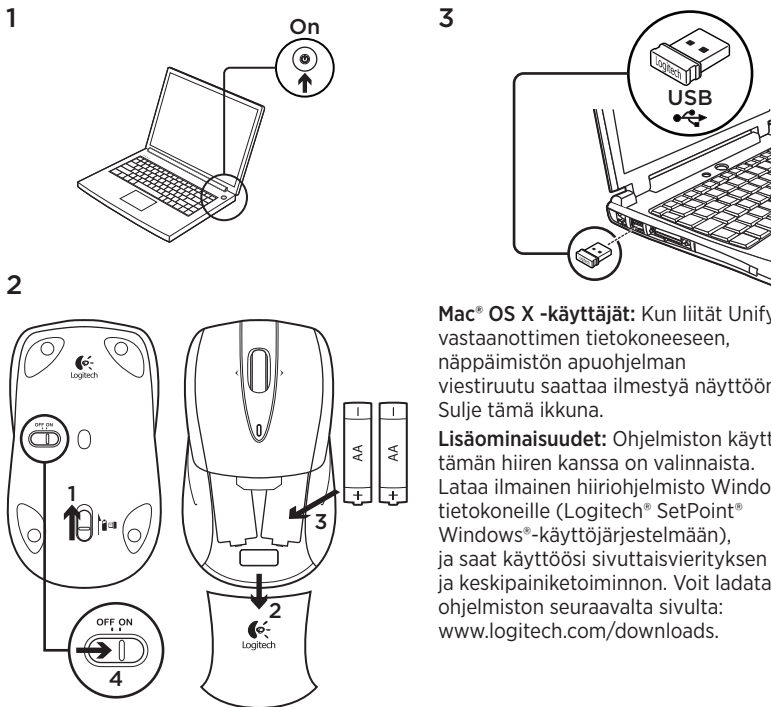
Hjelp med konfigureringen: Musen fungerer ikke

- Er musen slått på?
- Er Unifying-mottakeren satt ordentlig inn i en usb-port? Prøv en annen usb-port.
- Hvis Unifying-mottakeren er koplet til en usb-hub, kan du prøve å kople mottakeren direkte til datamaskinen i stedet.
- Kontroller at batteriene i musen er satt inn riktig. Bytt ut batteriene ved behov. Musen bruker to alkaliske AA-batterier.
- Flytt metallobjekter som befinner seg mellom musen og Unifying-mottakeren.
- Prøv å flytte Unifying-mottakeren til en usb-port som er nærmere musen.
- Prøv å kople musen og Unifying-mottakeren sammen på nytt, ved hjelp av Logitech Unifying-programvaren. (Se avsnittet om Unifying i denne veiledningen.)

Hva synes du?

Fortell oss det, det tar ikke lang tid.
Takk for at du handlet hos oss.

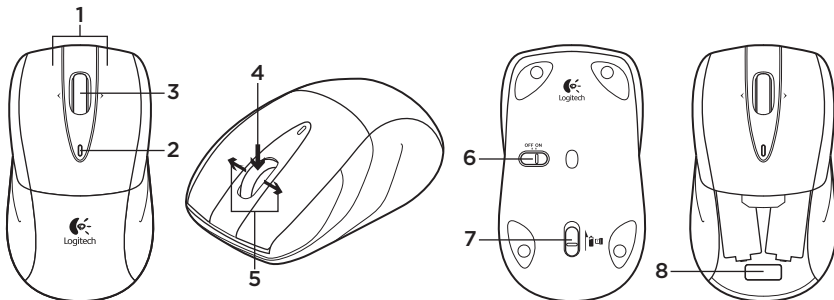
www.logitech.com/ithink



Mac® OS X -käyttäjät: Kun liität Unifying-vastaanottimen tietokoneeseen, näppäimistön apuohjelman viestiruutu saattaa ilmestyä näyttöön. Sulje tämä ikkuna.

Lisäominaisuudet: Ohjelmiston käyttö tämän hiiren kanssa on valinnaista. Lataa ilmainen hiiriohjelmisto Windows®-tietokoneille (Logitech® SetPoint® Windows®-käyttöjärjestelmään), ja saat käyttöösi sivuttaisvierityksen ja keskipainiketoiminnon. Voit ladata ohjelmiston seuraavalta sivulta: www.logitech.com/downloads.

Toiminnot



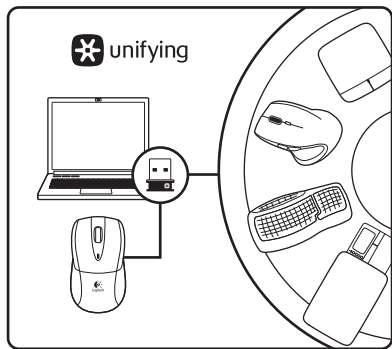
1. Hiiren ykkös- ja kakkospainike
2. Pariston merkivalo-Vilkkuu vihreänä, kun virta on päällä, ja punaisena, kun paristojen jännite laskee alhaiseksi.
3. Vierityspyörä
4. Keskipainike-Tämän painikkeen toiminto vaihtelee käyttöjärjestelmän ja käytetyn sovelluksen mukaan. Jos esimerkiksi napsautat linkkiä keskipainikkeella selatessasi internetiä Windowsin välityksellä, linkki aukeaa tavallisesti uudessa välilehdessä.
5. Internetissä edellinen ja seuraava sivu-Voit siirtyä seuraavalle sivulle kallistamalla pyörää oikealle.

Voit siirtyä edelliselle sivulle kallistamalla pyörää vasemmalle.*

6. On/Off-liukukytin
7. Paristolokeron kannen vapautin
8. Unifying-vastaanottimen säilytyspaikka-Unifying-vastaanotinta voi säilyttää hiiren sisällä, kun hiirtä ei käytetä.

*Mac®-tietokoneissa internetin edellinen ja seuraava sivu -ominaisuutta ei tueta. Voit määrittää kojelaudan, paljastamisen, välit tai muut toiminnot pyörän kallistus-toimintoon Järjestelmäasetuksissa.

Logitech® Unifying -vastaanotin



Liitä. Unohda. Lisää.

Uuden Logitech-tuotteesi mukana toimitetaan Logitech® Unifying -vastaanotin. Tiesitkö, että voit ottaa käyttöön toisen langattoman Logitech-laitteen, joka voi hyödyntää samaa Logitech Unifying -vastaanotinta kuin nykyinen laitteesi?

Oletko Unifying-valmiudessa?

Jos sinulla on Logitechin langaton laite, joka toimii Unifying-vastaanottimen välityksellä, voit ottaa käyttöön myös muita Unifying-laitteita. Tarkista, että uudessa laitteessasi tai sen pakkauksessa on oranssi Unifying-logo. Yhdistä haluamasi tuotteet. Lisää. Korvaa. Se on vaivatonta, ja voit käyttää jopa kuutta laitetta yhden USB-portin välityksellä.

Aloittaminen on helppoa

Jos haluat yhdistää laitteesi Unifying-vastaanottimeen, noudata seuraavia ohjeita:

1. Varmista, että Unifying-vastaanotin on kytkettynä.
2. Lataa tarvittaessa Logitech® Unifying -ohjelmisto osoitteesta www.logitech.com/unifying.
3. Käynnistä Unifying-ohjelmisto* ja yhdistä uusi langaton laitteesi Unifying-vastaanottimeen noudattamalla näyttöön tulevia ohjeita.

*Siirry kohtaan Käynnistä / Kaikki ohjelmat / Logitech / Unifying / Logitech Unifying -ohjelmisto

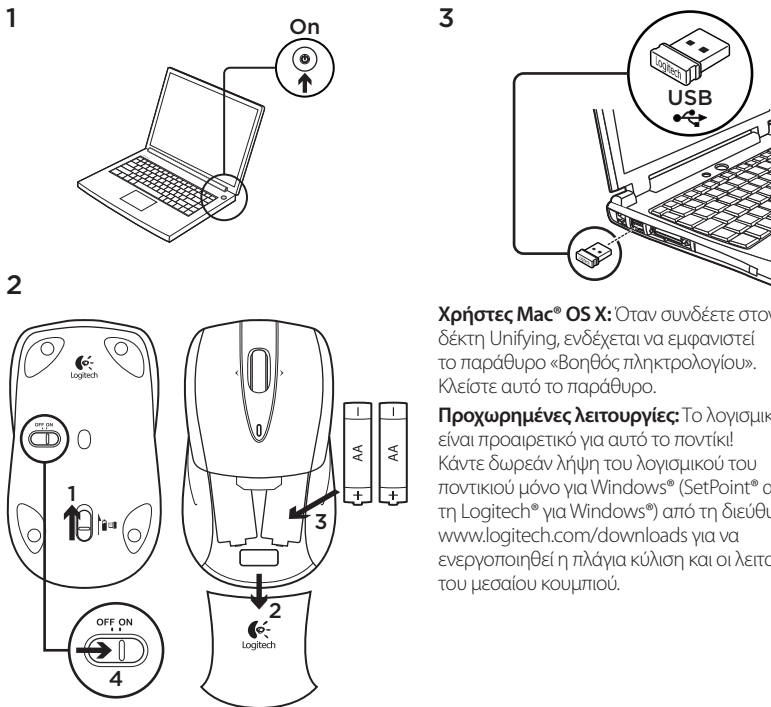
Vinkkejä käyttöönottoon: Jos hiiri ei toimi

- Onko hiireen kytketty virta?
- Onko Unifying-vastaanotin kytketty tietokoneen USB-liitäntään tukevasti? Kokeile toista USB-liitäntää.
- Jos Unifying-vastaanotin on liitetty USB-keskittimeen, yritä liittää vastaanotin suoraan tietokoneen USB-liitäntään.
- Tarkista, että paristot on asetettu hiireen oikein päin. Vaihda paristot tarvittaessa. Hiiressä käytetään kahta AA-alkaliparistoa.
- Poista hiiren ja Unifying-vastaanottimen välillä olevat metalliesineet.
- Siirrä Unifying-vastaanotin lähempänä hiirtä olevaan USB-liitäntään.
- Yritä yhdistää hiiri ja Unifying-vastaanotin uudelleen Logitech Unifying -ohjelmiston avulla. (Katso lisätietoja tämän oppaan Unifying-vastaanotinta käsittelevästä kohdasta.)

Mitä mieltä olet?

Käytä hetki ja kerro mielipiteesi. Kiitos, että ostit tuotteemme.

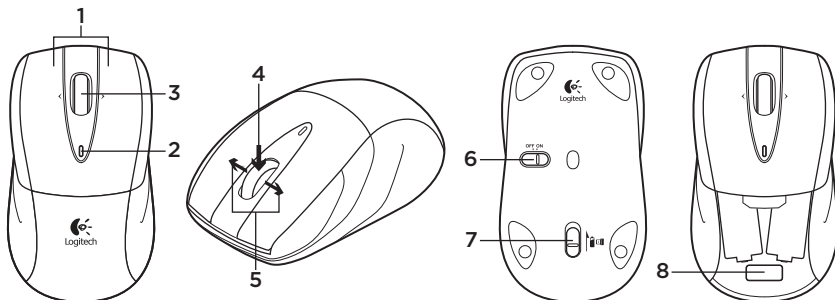
www.logitech.com/ithink



Χρήστες Mac® OS X: Όταν συνδέετε στον δέκτη Unifying, ενδέχεται να εμφανιστεί το παράθυρο «Βοηθός πληκτρολογίου». Κλείστε αυτό το παράθυρο.

Προχωρημένες λειτουργίες: Το λογισμικό είναι προαιρετικό για αυτό το ποντίκι! Κάντε δωρεάν λήψη του λογισμικού του ποντικιού μόνο για Windows® (SetPoint® από τη Logitech® για Windows®) από τη διεύθυνση www.logitech.com/downloads για να ενεργοποιηθεί η πλάγια κύλιση και οι λειτουργίες του μεσαίου κουμπιού.

Λειτουργίες



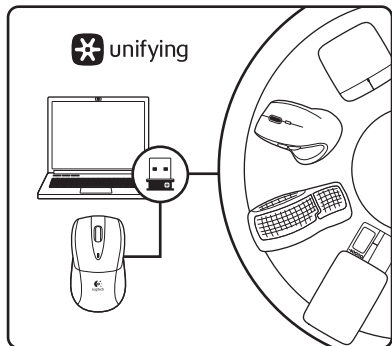
1. Αριστερό και δεξί κουμπί ποντικίου
2. Η μπαταρία αναβοσβήνει με πράσινη ένδειξη όταν το ποντίκι είναι ενεργοποιημένο και με κόκκινη ένδειξη όταν η ισχύς της μπαταρίας είναι χαμηλή.
3. Τροχός κύλισης
4. Μεσαίο κουμπί—Η λειτουργία αυτού του κουμπιού εξαρτάται από το λειτουργικό σας σύστημα και την εφαρμογή που χρησιμοποιείται. Για παράδειγμα, εάν εκτελείτε περιήγηση στο Διαδίκτυο στα Windows® και κάνετε κλικ σε σύνδεσμο χρησιμοποιώντας το μεσαίο πλήκτρο, ο σύνδεσμος ανοίγει συνήθως σε καινούρια καρτέλα.
5. Εμπρός/πίσω στο Διαδίκτυο—Κινήστε τον τροχό κύλισης προς τα δεξιά για να μεταβείτε

στην επόμενη σελίδα. Κινήστε τον τροχό κύλισης προς τα αριστερά για μεταβείτε στην προηγούμενη σελίδα.*

6. Κινητός διακόπτης Ενεργοποίησης/ Απενεργοποίησης
7. Απελευθέρωση θήκης μπαταριών
8. Χώρος αποθήκευσης δέκτη Unifying—Όταν το ποντίκι δεν είναι ενεργοποιημένο, μπορείτε να αποθηκεύσετε τον δέκτη Unifying στο ποντίκι.

*Η λειτουργία εμπρός/πίσω στο Διαδίκτυο δεν υποστηρίζεται από τον Mac®. Μπορείτε να αναθέσετε τις λειτουργίες Dashboard, Exposé, Spaces και άλλες στη λειτουργία του τροχού με δυνατότητα κύλισης χρησιμοποιώντας τις Προτιμήσεις συστήματος.

Ο δέκτης Unifying της Logitech®



Συνδέστε το. Ξεχάστε το. Εμπλουτίστε το.

Το νέο σας προϊόν Logitech συνοδεύεται από έναν δέκτη Unifying της Logitech®. Γνωρίζετε ότι μπορείτε να προσθέσετε μια συμβατή ασύρματη συσκευή Logitech που χρησιμοποιεί τον ίδιο δέκτη με το παρόν προϊόν Unifying της Logitech?

Διαθέτετε υποστήριξη Unifying?

Εάν έχετε μια ασύρματη συσκευή της Logitech που υποστηρίζει Unifying, μπορείτε να την αντιστοιχίσετε με πρόσθετες συσκευές Unifying. Απλώς αναζητήστε το πορτοκαλί λογότυπο Unifying πάνω στη νέα συσκευή ή στη συσκευασία της. Δημιουργήστε τον ιδανικό συνδυασμό. Προσθέστε κάτι. Αντικαταστήστε κάτι. Είναι εύκολο και θα χρησιμοποιήσετε μία μόνο θύρα USB για έξι συσκευές.

Η διαδικασία είναι πολύ εύκολη

Εάν είστε έτοιμοι να αντιστοιχίσετε τις συσκευές σας μέσω Unifying, θα πρέπει να κάνετε τα εξής:

1. Βεβαιωθείτε ότι ο δέκτης Unifying είναι συνδεδεμένος.
2. Εάν δεν το έχετε κάνει ήδη, κάντε λήψη του λογισμικού Logitech® Unifying από τη διεύθυνση www.logitech.com/unifying.
3. Ξεκινήστε το λογισμικό Unifying* και ακολουθήστε τις οδηγίες που εμφανίζονται στην οθόνη για να αντιστοιχίσετε τη νέα ασύρματη συσκευή με τον υπάρχοντα δέκτη Unifying.

***Μεταβείτε στο μενού Έναρξη / Όλα τα προγράμματα / Logitech / Unifying / Λογισμικό Unifying της Logitech**

Βοήθεια με την εγκατάσταση: Το ποντίκι δεν λειτουργεί

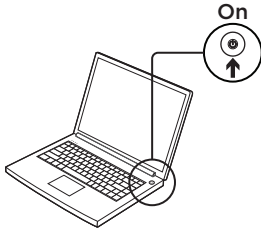
- Έχετε ενεργοποιήσει το ποντίκι?
- Έχετε συνδέσει σωστά τον δέκτη Unifying σε μια θύρα USB του υπολογιστή? Δοκιμάστε να αλλάξετε θύρα USB.
- Εάν ο δέκτης Unifying είναι συνδεδεμένος σε έναν διανομέα USB, δοκιμάστε να τον συνδέσετε απευθείας σε μια θύρα USB στον υπολογιστή σας.
- Ελέγξτε τον προσανατολισμό των μπαταριών στο ποντίκι. Αντικαταστήστε τις μπαταρίες εάν κριθεί απαραίτητο. Το ποντίκι χρησιμοποιεί δύο αλκαλικές μπαταρίες AA.
- Απομακρύνετε τυχόν μεταλλικά αντικείμενα ανάμεσα στο ποντίκι και τον δέκτη Unifying.
- Προσπαθήστε να μετακινήσετε τον δέκτη Unifying σε μια θύρα USB πιο κοντά στο ποντίκι.
- Δοκιμάστε να επανασυνδέσετε το ποντίκι και τον δέκτη Unifying χρησιμοποιώντας το λογισμικό Unifying της Logitech. (Ανατρέξτε στην ενότητα Unifying σε αυτόν τον οδηγό.)

Ποια είναι η γνώμη σας?

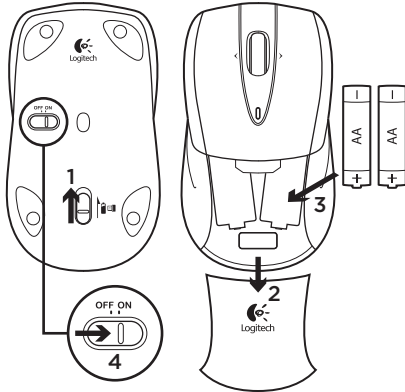
Θα θέλαμε να την ακούσουμε.
Ευχαριστούμε για την αγορά σας.

www.logitech.com/ithink

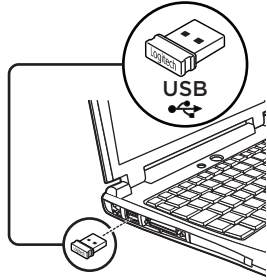
1



2



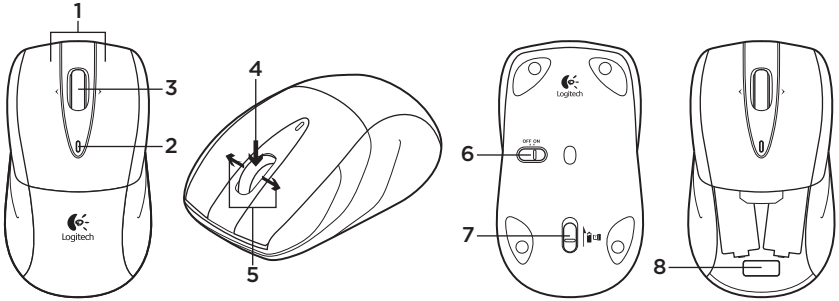
3



Mac® OS X Kullanıcıları: Unifying alıcı takıldığında, Keyboard Assistant (Klavye Yardımcısı) iletişim kutusu görüntülenebilir. Lütfen bu pencereyi kapatın.

Gelişmiş özellikler: Bu fare için yazılım isteğe bağlıdır! Yana doğru kaydırma ve orta düğme özelliklerini etkinleştirmek için ücretsiz fare yazılımını (Windows® için Logitech® SetPoint®) yükleyin.

Özellikler

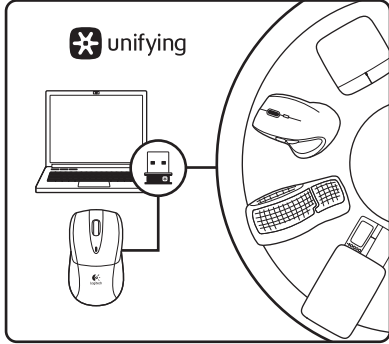


1. Sol ve sağ fare düğmeleri
2. Pil LED ışığı. Fare açıldığında yeşil renkte ve pil azaldığında kırmızı yanıp söner.
3. Kaydırma tekerleği
4. Orta düğme — Bu düğmenin işlevi işletim sisteminize ve kullanılan uygulamaya bağlıdır. Örneğin, Windows®’da İnternet’te geziniyorsanız ve Orta düğmeyi kullanarak bir bağlantıyı tıklatarsanız bağlantı genellikle yeni bir sekmede açılır.
5. İnternet’te ileri/geri gezinme. Bir sayfa ileri gitmek için kaydırma tekerleğini sağa doğru eğin. Bir sayfa geri gitmek kaydırma tekerleğini sola doğru eğin.*

6. Açma/Kapama kaydırma anahtarı
7. Pil kapağını serbest bırakma düğmesi
8. Unifying alıcıyı saklama — Fare kullanılmadığında Unifying alıcıyı farenin içinde saklayabilirsiniz.

*Mac®’te İnternet ileri/geri özelliği desteklenmez. Sistem Tercihleri’ni kullanırken eğik tekerlek özelliğine Dashboard, Exposé, Spaces veya diğer işlevleri atayabilirsiniz.

Logitech® Unifying alıcı



Takın. Unutun. Ekleyin.

Yeni Logitech ürününüzde Logitech® Unifying alıcı bulunmaktadır. Logitech Unifying ürününüzle aynı alıcıyı kullanan uyumlu bir Logitech kablosuz aygıt ekleyebileceğinizi biliyor muydunuz?

Unifying kullanmaya hazır mısınız?

Unifying kullanımına hazır bir Logitech kablosuz aygıtınız varsa başka Unifying aygıtlarıyla eşleştirebilirsiniz. Yeni aygıtın veya ambalajının üzerinde turuncu Unifying logosu olup olmadığına bakın. İdeal kombinasyonunuzu oluşturun. Bir şeyler ekleyin. Bir şeyleri değiştirin. Çok kolay. Altı aygıt kadar tek bir USB bağlantı noktası kullanabilirsiniz.

Başlamak kolay

Aygıtlarınızı Unifying ile eşleştirmeye hazırsanız işte yapmanız gerekenler:

1. Unifying alıcınızın fişe takılı olduğundan emin olun.
2. Henüz yapmadıysanız www.logitech.com/unifying adresinden Logitech® Unifying yazılımını indirin.
3. Unifying yazılımını başlatın* ve yeni kablosuz aygıtı mevcut Unifying alıcınızla eşleştirmek için ekrandaki talimatları uygulayın.

*Başlat / Tüm Programlar / Logitech / Unifying / Logitech Unifying Software ögesine gidin

Kurulum yardımı: Fare çalışmıyor

- Fare açık mı?
- Unifying alıcı USB bağlantı noktasına tam olarak takılı mı? Bağlantı noktalarını değiştirmeyi deneyin.
- Unifying alıcı USB hub'ına takılıysa, doğrudan bilgisayarınızdaki bir USB bağlantı noktasına takmayı deneyin.
- Farenin içindeki pillerin yönünün doğru olup olmadığını kontrol edin. Gerekirse pilleri değiştirin. Fare iki AA alkalin pille çalışır.
- Fareyle Unifying alıcı arasındaki metal nesnelere dokunmayın.
- Unifying alıcıyı farenin yakınındaki bir USB bağlantı noktasına taşıyın.
- Logitech Unifying yazılımını kullanarak fareyi ve Logitech Unifying alıcıyı yeniden bağlamayı deneyin. (Bu kılavuzun Unifying bölümüne bakın.)

Ne düşünüyorsunuz?

Lütfen birkaç dakikanızı ayırarak düşüncelerinizi bizimle paylaşın.
Ürünümüzü satın aldığınız için teşekkür ederiz.

www.logitech.com/ithink

المساعدة في الإعداد: الماوس لا يعمل

- هل الماوس قيد التشغيل؟
 - هل تم توصيل مستقبل Unifying بإحكام في منفذ USB بجهاز الكمبيوتر؟ حاول تغيير منافذ USB.
 - في حالة توصيل مستقبل Unifying بلوحة وصل USB، حاول توصيله بمنفذ USB موجود بالكمبيوتر مباشرة.
 - تحقق من اتجاه البطاريات داخل الماوس. استبدل البطاريات إذا لزم الأمر. تعمل الماوس ببطاريتين قلوئيتين بحجم AA.
- أخرج العناصر المعدنية الموجودة بين الماوس والمستقبل Unifying.
 - حاول نقل المستقبل Unifying إلى منفذ USB قريب من الماوس.
 - حاول إعادة توصيل الماوس والمستقبل Unifying باستخدام برنامج Unifying من Logitech. (راجع قسم Unifying الوارد بهذا الدليل.)

ما رأيك؟

نستأذنك في دقيقة واحدة من وقتك لتعبّر لنا عن رأيك.
شكرًا لشراكتك منتجنا.

www.logitech.com/ithink

Logitech® نم Unifying لبقوتسم

هل لديك جهاز متوافق مع Unifying؟

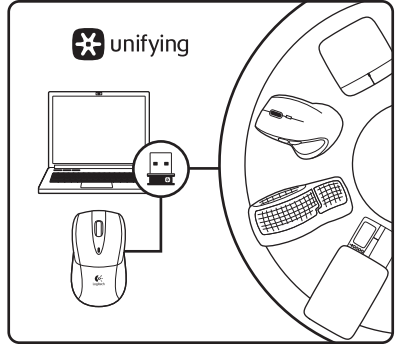
إذا كان لديك جهاز Logitech لاسلكي متوافق مع Unifying، فيمكنك إقرانه مع أجهزة Unifying إضافية. فما عليك سوى البحث عن شعار Unifying البرتقالي على الجهاز الجديد أو عبوته. احصل على لوحة المفاتيح والماوس المتأليين. أضف شيئاً. واستبدل شيئاً. فالأمر في غاية السهولة، كما ستستخدم منفذ USB واحداً فقط لما يصل إلى ستة أجهزة.

سهولة الشروع في العمل

إذا كنت جاهزاً لإقران الجهاز (الأجهزة) عبر Unifying، فإليك ما ستحتاج للقيام به:

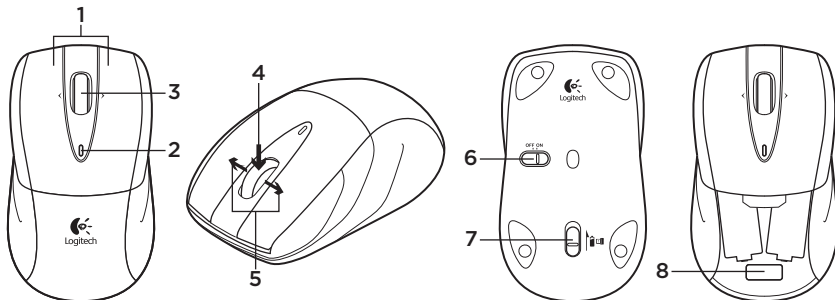
1. تأكد من توصيل مستقبل Unifying.
2. إذا لم تكن قد قمت بذلك، فعليك بتنزيل برنامج Unifying من Logitech® من على موقع الويب www.logitech.com/unifying.
3. ابدأ تشغيل برنامج Unifying* واتبع الإرشادات التي تظهر على الشاشة لإقران الجهاز اللاسلكي الجديد مع مستقبل Unifying الحالي لديك.

*انتقل إلى القائمة Start (ابداً) / All Programs (كافة البرامج) / Logitech / Unifying / Logitech / Unifying Software (برنامج Unifying من Logitech)



قم بتوصيله. لا تقلق بشأنه. أضف إليه.

يتم شحن المنتج الجديد الخاص بك من Logitech مع مستقبل Unifying من Logitech®. هل تعلم أنه يمكنك إضافة جهاز Logitech لاسلكي متوافق يستخدم نفس المستقبل مثل منتج Unifying من Logitech الذي لديك حالياً؟



6. مفتاح التشغيل/الإيقاف المنزلق

7. زر تحرير باب البطارية

8. تخزين المستقبل Unifying - في حالة عدم

استخدام الماوس، يمكنك تخزين المستقبل Unifying داخل الماوس.

*ميزة التقديم/الرجوع على الإنترنت غير مدعومة في نظام التشغيل Mac®. يمكنك تخصيص لوحة المعلومات أو Exposé أو Spaces أو الوظائف الأخرى لميزة عجلة الإمالة باستخدام System Preferences (تفضيلات النظام).

1. زر الماوس الأيمن والأيسر

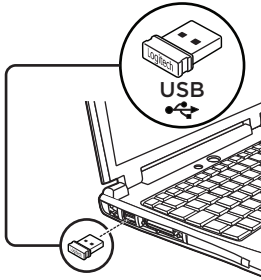
2. مؤشر البطارية - يومض باللون الأخضر عند تشغيل الماوس ويومض باللون الأحمر عند انخفاض طاقة البطارية.

3. عجلة تمرير

4. زر الوسط - تتوقف وظيفة هذا الزر على نظام التشغيل والتطبيق المستخدم. على سبيل المثال، إذا كنت تتصفح الإنترنت في نظام التشغيل Windows® ونقرت فوق ارتباط باستخدام زر الوسط، يتم فتح الارتباط بشكل عادي في علامة تبويب جديدة.

5. التقديم/الرجوع على الإنترنت - قم بإمالة عجلة التمرير يمينا للانتقال إلى صفحة واحدة تالية. وقم بإمالة عجلة التمرير يسارا للانتقال إلى صفحة واحدة سابقة.*

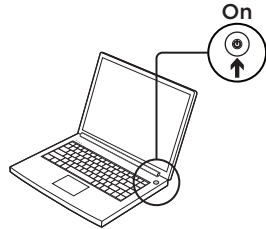
3



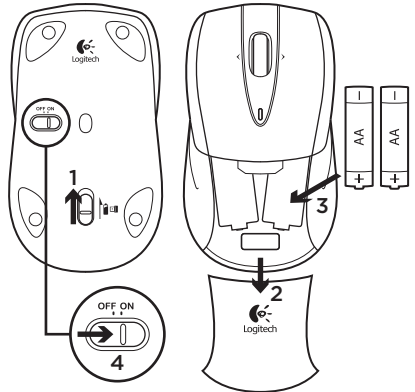
مستخدمو نظام التشغيل **Mac® OS X**: عند توصيل مستقبل Unifying، قد يظهر إطار Keyboard Assistant (مساعد لوحة المفاتيح). الرجاء إغلاق هذا الإطار.

الميزات المتقدمة: البرنامج اختياري لهذا الماوس! قم بتنزيل برنامج الماوس المجاني **Logitech® SetPoint®** لنظام التشغيل **Windows®** فقط على الموقع الإلكتروني www.logitech.com/downloads لتمكين ميزات زر الوسط والتمرير من جانب لآخر.

1



2





M/N:C-U0007

Rating: 5V \equiv 100mA

FCC ID: JNZCU0007

IC: 4418A-CU0007

MADE IN CHINA

CNC:C-8941

CFT:RCPLOCU10-1356



M/N:C-U0008

Rating: 5V \equiv 100mA

FCC ID: JNZCU0008

IC: 4418A-CU0008

MADE IN CHINA

SUBTEL: 2217

CNC: C-9341

CFT: RCPLOCU11-0321



www.logitech.com/support



België/Belgique	Dutch: +32-(0)2 200 64 44; French: +32-(0)2 200 64 40	South Africa	0800 981 089
Česká Republika	+420 239 000 335	Suomi	+358-(0)9 725 191 08
Danmark	+45-38 32 31 20	Sverige	+46-(0)8-501 632 83
Deutschland	+49-(0)69-51 709 427	Türkiye	00800 44 882 5862
España	+34-91-275 45 88	United Arab Emirates	8000 441-4294
France	+33-(0)1-57 32 32 71	United Kingdom	+44-(0)203-024-81 59
Ireland	+353-(0)1 524 50 80	European, Mid. East., & African Hq.	English: +41-(0)22 761 40 25 Fax: +41-(0)21 863 54 02
Italia	+39-02-91 48 30 31	Morges, Switzerland	
Magyarország	+36 (1) 777-4853	Eastern Europe	English: 41-(0)22 761 40 25
Nederland	+31-(0)-20-200 84 33	United States	+1 646-454-3200
Norge	+47-(0)24 159 579	Argentina	+0800 555 3284
Österreich	+43-(0)1 206 091 026	Brasil	+0800 891 4173
Polska	00800 441 17 19	Canada	+1-866-934-5644
Portugal	+351-21-415 90 16	Chile	+1230 020 5484
Россия	+7(495) 641 34 60	Latin America	+1 800-578-9619
Schweiz/Suisse	D +41-(0)22 761 40 12	Mexico	+001 800 578 9619
Svizzera	F +41-(0)22 761 40 16 I +41-(0)22 761 40 20 E +41-(0)22 761 40 25		



www.logitech.com

© 2011 Logitech. All rights reserved. Logitech, the Logitech logo, and other Logitech marks are owned by Logitech and may be registered. Microsoft, Windows Vista, Windows, and the Windows logo are trademarks of the Microsoft group of companies. Mac, Mac logo, Exposé, and Spaces are trademarks of Apple Inc., registered in the U.S. and other countries. All other trademarks are the property of their respective owners. Logitech assumes no responsibility for any errors that may appear in this manual. Information contained herein is subject to change without notice.

620-003602.003