

### English

#### Mouse features

1. Left and right buttons
2. Scroll wheel
3. On/Off slider switch
4. Nano receiver storage
5. Battery door release

#### Troubleshooting

#### Mouse not working

- Has the battery tab been pulled?
- Is the On/off slider switch set to ON?
- Is the Nano receiver plugged into a computer USB port?  
Try changing ports. Use a port closest to the mouse. Don't use a USB hub.
- Check battery orientation: positive pole points down. Replace the AAA battery if necessary.
- If you experience erratic pointer movement or pointer lag, try another surface.

For more information, visit [www.logitech.com/support/M187](http://www.logitech.com/support/M187).

#### What do you think?

Please take a minute to tell us. Thank you for purchasing our product.

[www.logitech.com/ithink](http://www.logitech.com/ithink)

### Deutsch

#### Mausfunktionen

1. Linke und rechte Maustaste
2. Scrollrad
3. Ein-/Ausschalter
4. Nano-Empfängerfach
5. Batteriefachdeckel-Entriegelung

#### Fehlerbehebung

#### Die Maus funktioniert nicht

- Wurde der Schutzstreifen der Batterie herausgezogen?
- Ist der Ein-/Ausschalter auf „ON“ eingestellt?
- Ist der Nano-Empfänger in einen USB-Anschluss des Computers eingesteckt? Verwenden Sie einen anderen Anschluss. Verwenden Sie den Anschluss, der sich am nächsten zur Maus befindet. Verwenden Sie keinen USB-Hub.
- Überprüfen Sie, ob die Batterie richtig eingelegt ist: Der Pluspol muss nach hinten zeigen. Tauschen Sie die Batterie vom Typ AAA bei Bedarf aus.
- Wenn der Cursor sich nicht kontrollieren lässt oder verzögert reagiert, versuchen Sie es mit einer anderen Unterlage.

Weitere Informationen finden Sie unter [www.logitech.com/support/M187](http://www.logitech.com/support/M187).

#### Ihre Meinung ist gefragt.

Bitte nehmen Sie sich etwas Zeit, um einige Fragen zu beantworten. Vielen Dank, dass Sie sich für unser Produkt entschieden haben.

[www.logitech.com/ithink](http://www.logitech.com/ithink)

### Français

#### Fonctions de la souris

1. Boutons droit et gauche
2. Roulette de défilement
3. Commutateur Marche/Arrêt
4. Stockage du nano-récepteur
5. Bouton d'ouverture du compartiment des piles

#### Dépannage

#### La souris ne fonctionne pas.

- Avez-vous retiré la languette de protection des piles de la souris?
- Le commutateur Marche/Arrêt est-il en position de marche?
- Le nano-récepteur est-il branché sur un port USB de l'ordinateur? Réessayez en changeant de port. Essayez un port plus proche de la souris. N'utilisez pas de hub USB.
- Vérifiez l'orientation des piles: les pôles positifs doivent être tournés vers le bas. Changez la pile AAA si nécessaire.
- Si le pointeur est incontrôlable ou s'il présente un délai, essayez une autre surface.

Pour plus d'informations, consultez le site [www.logitech.com/support/M187](http://www.logitech.com/support/M187).

#### Qu'en pensez-vous?

Veuillez prendre quelques minutes pour nous faire part de vos commentaires.

Nous vous remercions d'avoir acheté notre produit.

[www.logitech.com/ithink](http://www.logitech.com/ithink)

### Italiano

#### Caratteristiche del mouse

1. Pulsanti sinistro e destro del mouse
2. Scroller
3. Interruttore scorrevole di accensione/spengimento
4. Alloggiamento del ricevitore Nano
5. Rilascio del coperchio del vano batterie.

#### Risoluzione dei problemi

#### Il mouse non funziona

- La linguetta di protezione delle batterie è stata rimossa?
- L'interruttore scorrevole di accensione/spengimento è impostato su On?
- Il ricevitore Nano è collegato alla porta USB di un computer? Provare a utilizzare un'altra porta. Scegliere una porta più vicina al mouse. Non utilizzare un hub USB.

- Controllare l'orientamento della batteria: il polo positivo deve essere rivolto verso il basso. Se necessario, sostituire la batteria AAA.
- Se il puntatore si muove in modo irregolare o con ritardi, provare a utilizzare il mouse su una superficie diversa.

Per ulteriori informazioni, visitare il sito Web [www.logitech.com/support/M187](http://www.logitech.com/support/M187).

#### Cosa ne pensi?

Dedicaci qualche minuto del tuo tempo e inviaci un commento.

Grazie per avere acquistato questo prodotto.

[www.logitech.com/ithink](http://www.logitech.com/ithink)

### Español

#### Características del ratón

1. Botones izquierdo y derecho
2. Botón rueda
3. Conmutador de encendido/apagado
4. Compartimento del nano receptor
5. Botón de compartimento de pilas

#### Resolución de problemas

#### El ratón no funciona

- ¿Se ha quitado la lengüeta de la pila?
- ¿Está el conmutador de encendido/apagado en ON?
- ¿Está el nano receptor conectado a un puerto USB del ordenador? Pruebe otro puerto. Use el puerto más cercano al ratón. No use un concentrador USB.
- Compruebe la orientación de la pila: el polo positivo debe dirigirse hacia abajo. Cambie la pila AAA en caso necesario.
- Si el puntero realiza movimientos erráticos o sufre retrasos, utilice otra superficie.

Para obtener más información, visite [www.logitech.com/support/M187](http://www.logitech.com/support/M187).

#### ¿Cuál es su opinión?

Nos gustaría conocerla, si puede dedicarnos un minuto. Le agradecemos la adquisición de nuestro producto.

[www.logitech.com/ithink](http://www.logitech.com/ithink)

### Português

#### Características do rato

1. Botões esquerdo e direito
2. Roda de deslocação
3. Interruptor Ligar/Desligar
4. Armazenamento do nano-receptor
5. Botão para soltar a porta das pilhas

#### Resolução de problemas

#### O rato não funciona

- A película da pilha foi retirada?
- O interruptor Ligar/desligar está na posição Ligado?
- O nano-receptor está ligado a uma porta USB do computador? Experimente mudar de porta. Utilize uma porta mais próxima do rato. Não utilize um concentrador USB.
- Verifique a orientação das pilhas: os pólos positivos apontam para baixo. Substitua a pilha AAA, se necessário.
- Se o movimento do ponteiro for irregular ou tiver atrasos, tente outra superfície.

Para obter mais informações, visite [www.logitech.com/support/M187](http://www.logitech.com/support/M187).

#### Qual a sua opinião?

Despenda um minuto para nos dar a sua opinião.

Obrigado por adquirir o nosso produto.

[www.logitech.com/ithink](http://www.logitech.com/ithink)

### Nederlands

#### Muisfuncties

1. Left and right buttons
2. Scrollwiel
3. On/Off slider switch
4. Nano receiver storage
5. Vrijgaveknop van batterijklepje

#### Probleemoplossing

#### Werkt de muis niet

- Has the battery tab been pulled?
- Is the On/off slider switch set to ON?
- Is the Nano receiver plugged into a computer USB port? Probeer een andere poort. Gebruik de poort het dichtst bij de muis. Gebruik geen USB-hub.
- Check battery orientation: positive pole points down. Replace the AAA battery if necessary.
- If you experience erratic pointer movement or pointer lag, try another surface.

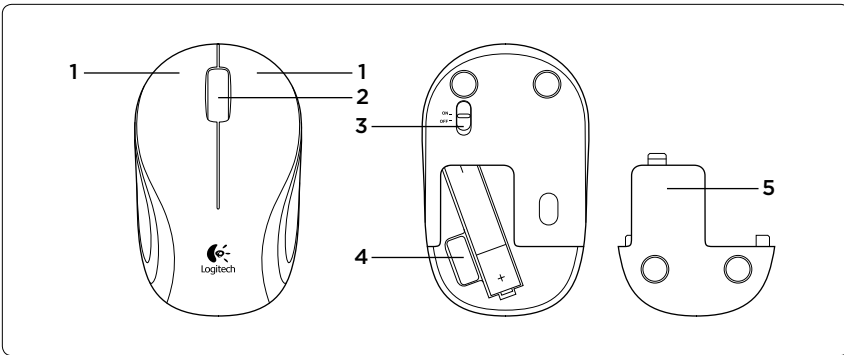
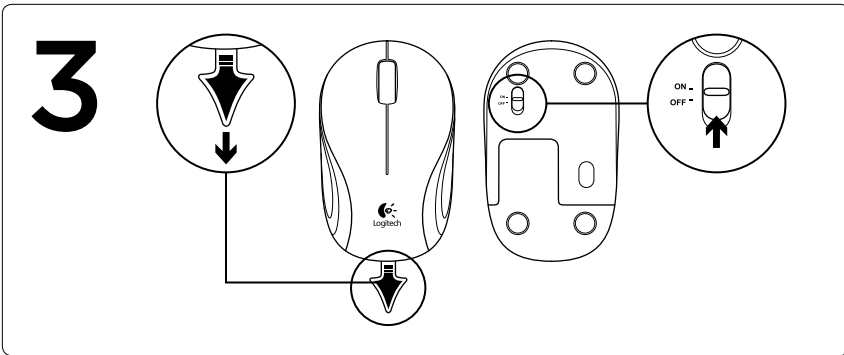
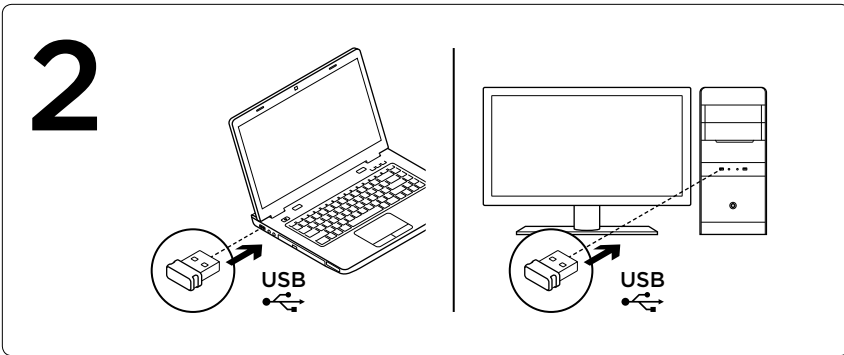
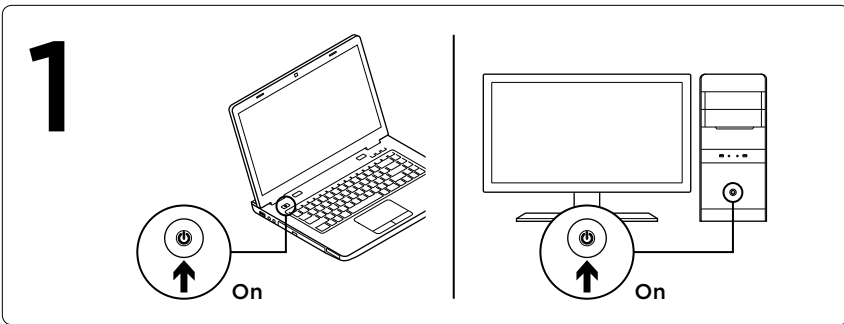
For more information, visit [www.logitech.com/support/M187](http://www.logitech.com/support/M187).

#### Wat denkt u?

Neem even de tijd om ons uw mening te geven.

Hartelijk dank voor de aanschaf van ons product.

[www.logitech.com/ithink](http://www.logitech.com/ithink)



M/N: C-U0007  
Rating: 5 V  $\approx$  100 mA  
FCC ID: JNZCU0007  
IC: 4418A-CU0007  
CNC: C-8941  
CFT: RCPLOCU10-1356



M/N: C-U0008  
Rating: 5 V  $\approx$  100 mA  
FCC ID: JNZCU0008  
IC: 4418A-CU0008  
SUBTEL: 2217  
CNC: C-9341  
CFT: RCPLOCU11-0321



## Svenska

### Musfunktioner

1. Vänster- och högerknappar
2. Rullningshjul
3. Av/på-spak
4. Förvaringsutrymme för nanomottagaren
5. Spärrknapp för batterilucka

### Felsökning

#### Musen fungerar inte

- Har batterifliken dragits ut?
- Är av/på-spaken ställd till ON?
- Är nanomottagaren ansluten till en USB-port på datorn? Prova att ansluta till en annan port. Använd den port som är närmast musen. Använd inte en USB-hubb.
- Kontrollera att batteriet är isatt åt rätt håll: den positiva polen ska peka nedåt. Byt ut AAA-batteriet om det behövs.
- Om muspekaren rör sig ryckigt eller är trög kan du prova med en annan yta.

Mer information finns på [www.logitech.com/support/M187](http://www.logitech.com/support/M187).

### Vad tycker du?

Ägna gärna en minut åt att berätta för oss.

Tack för att du valde vår produkt.

[www.logitech.com/ithink](http://www.logitech.com/ithink)

## Dansk

### Musens funktioner

1. Venstre og højre knap
2. Scrollehjul
3. Tænd/sluk-skydeknep
4. Opbevaringsrum til nanomodtageren
5. Knap til at åbne dækslet til batterihuset

### Problemløsning

#### Musen virker ikke

- Har du fjernet batteristrimlen?
- Står tænd/sluk-skydeknappen rigtigt?
- Er nanomodtageren sluttet til en USB-port? Prøv at bruge en anden port. Brug den port der er tættest på musen. Brug ikke en USB-hub.

- Kontroller at batterierne vender rigtigt: Pluspolen skal pege nedad. Udskift evt. AAA-batteriet.
- Hvis markøren stadig flytter sig i ryk eller med forsinkelse, kan du prøve med en anden overflade.

Der er flere oplysninger på [www.logitech.com/support/M187](http://www.logitech.com/support/M187).

### Hvad synes du?

Vi vil bede dig bruge et par minutter på at fortælle os hvad du synes. Tak fordi du købte vores produkt.

[www.logitech.com/ithink](http://www.logitech.com/ithink)

## Norsk

### Musefunksjoner

1. Venstre og høyre museknapp
2. Rullehjul
3. Av/på-glidebryter
4. Oppbevaringsplass for nanomottaker
5. Knapp for å åpne batteriluken

### Feilsøking

#### Musen fungerer ikke

- Har du trukket ut batterifliken?
- Er av/på-bryteren satt til på?
- Er nanomottakeren satt inn i en usb-port på datamaskinen? Prøv en annen port. Bruk en port som er nærmere musen. Ikke bruk en usb-hub.
- Kontroller hvordan batteriet står i: Den positive polen skal være rettet nedover. Bytt ut AAA-batteriet ved behov.
- Prøv en annen overflate dersom pekeren beveger seg hakkete eller tregt.

Hvis du vil vite mer, kan du gå til [www.logitech.com/support/M187](http://www.logitech.com/support/M187).

### Hva synes du?

Fortell oss det, det tar ikke lang tid. Takk for at du handlet hos oss.

[www.logitech.com/ithink](http://www.logitech.com/ithink)

## Suomi

### Hiiren ominaisuudet

1. Vasen ja oikea painike
2. Vierityspyörä
3. On/Off-liukukytkin
4. Nanovastaanottimen säilytyspaikka
5. Paristolokeron kannen vapautin

### Vianmäärittys

#### Jos hiiri ei toimi

- Onko paristoliuskasta vedetty?
- Onko On/Off-liukukytkin ON-asennossa?
- Onko Nano-vastaanotin kytketty tietokoneen USB-porttiin? Kokeile eri porttia. Käytä porttia, joka on lähimpänä hiirtä. Älä käytä USB-keskitintä.
- Tarkista, että paristot on asetettu oikein päin: plus-napojen tulee osoittaa alaspäin. Vaihda tarvittaessa AAA-paristo uuteen.
- Jos osoittimen liikkeessä esiintyy häiriöitä tai viiveitä, kokeile jotakin toista alustaa.

Lisätietoja on osoitteessa [www.logitech.com/support/M187](http://www.logitech.com/support/M187).

### Mitä mieltä olet?

Käytä hetki ja kerro mielipiteesi. Kiitos, että ostit tuotteemme.

[www.logitech.com/ithink](http://www.logitech.com/ithink)

## Ελληνικά

### Λειτουργίες ποντικιού

1. Αριστερό και δεξιό κουμπί
2. Τροχός κύλισης
3. Κινητός διακόπτης ενεργοποίησης/απενεργοποίησης
4. Χώρος αποθήκευσης ναυδέκτη
5. Απελευθέρωση θήκης μπαταριών

### Αντιμετώπιση προβλημάτων

#### Το ποντίκι δεν λειτουργεί

- Έχετε τραβήξει την ασφάλεια της μπαταρίας;
- Έχετε ρυθμίσει τον κινητό διακόπτη ενεργοποίησης/απενεργοποίησης στη θέση ON;
- Είναι ο ναυδέκτης συνδεδεμένος σε μια θύρα USB του υπολογιστή; Δοκιμάστε να αλλάξετε θύρα. Χρησιμοποιήστε μια θύρα πλησιέστερη στο ποντίκι. Μην χρησιμοποιείτε διανομέα USB.
- Ελέγξτε τον προσανατολισμό της μπαταρίας: ο θετικός πόλος πρέπει να είναι στραμμένος προς τα κάτω. Αντικαταστήστε την μπαταρία AAA, εάν είναι απαραίτητο.
- Εάν παρουσιαστεί μη ομαλή κίνηση ή καθυστέρηση του δείκτη, δοκιμάστε να χρησιμοποιήσετε μια άλλη επιφάνεια.

Για περισσότερες πληροφορίες, επισκεφτείτε την τοποθεσία [www.logitech.com/support/M187](http://www.logitech.com/support/M187).

### Ποια είναι η γνώμη σας;

Αφιερώστε λίγο χρόνο για να μας πείτε. Σας ευχαριστούμε για την αγορά του προϊόντος μας.

[www.logitech.com/ithink](http://www.logitech.com/ithink)

## Türkçe

### Fare özellikleri

1. Sol ve sağ düğmeler
2. Kaydırma tekerleği
3. Açma/kapatma kaydırma düğmesi
4. Nano alıcı saklama
5. Pil kapağını serbest bırakma düğmesi

### Sorun giderme

#### Fare çalışmıyor mu

- Pil bölmesi çekilmiş mi?
- Açma/Kapatma kaydırma düğmesi ON konumunda mı?
- Nano alıcı bir bilgisayarın USB bağlantı noktasına takılı mı? Bağlantı noktalarını değiştirmeyi deneyin. Fareye en yakın bağlantı noktasını kullanın. USB hub kullanmayın.
- Pil yönlendirmesini kontrol edin: artı kutup aşağı bakacak. Gerekirse AAA pili değiştirin.
- Yanlış bir işaretçi hareketi veya işaretçi gecikmesi yaşıyorsanız başka bir yüzeyi deneyin.

Daha fazla bilgi almak için [www.logitech.com/support/M187](http://www.logitech.com/support/M187) adresini ziyaret edin.

### Ne düşünüyorsunuz?

Lütfen birkaç dakikanızı ayırarak düşüncelerinizi bizimle paylaşın. Ürünümüzü satın aldığınız için teşekkür ederiz.

[www.logitech.com/ithink](http://www.logitech.com/ithink)

## العربية

### مميزات الماوس

1. زرا الماوس الأيمن والأيسر
2. عجلة تمرير
3. مفتاح التشغيل/الإيقاف المنزلق
4. تخزين المستقبل Nano
5. زر تحرير باب البطارية

### استكشاف الأخطاء وإصلاحها

#### الماوس لا يعمل

- هل تم سحب لسان البطارية؟
- هل تم تعيين مفتاح التشغيل/الإيقاف المنزلق إلى الوضع "تشغيل"؟
- هل تم توصيل المستقبل Nano في منفذ USB بجهاز الكمبيوتر؟ حاول تغيير المنافذ. استخدم المنفذ الأقرب للماوس. تجنب استخدام محور توصيل USB.
- تحقق من اتجاه البطارية: يجب أن يشير القطب الموجب لأسفل. استبدل بطارية AAA إذا لزم الأمر.
- إذا تحرك المؤشر حركة غريبة أو تباطأ في الحركة، فحاول استخدام سطح آخر.
- لمزيد من المعلومات، تفضل بزيارة [www.logitech.com/support/M187](http://www.logitech.com/support/M187).

### ما رأيك؟

نستأنذك في دقيقة واحدة من وقتك لتعبر لنا عن رأيك. شكرًا لشراكت منتجنا.

[www.logitech.com/ithink](http://www.logitech.com/ithink)

## www.logitech.com/support/M187

België/Belgique	Dutch: +32-(0)2 200 64 44; French: +32-(0)2 200 64 40	South Africa	0800 981 089
Česká Republika	+420 239 000 335	Suomi	+358-(0)9 725 191 08
Danmark	+45-38 32 31 20	Sverige	+46-(0)8-501 632 83
Deutschland	+49-(0)69-51 709 427	Türkiye	00800 44 882 5862
España	+34-91-275 45 88	United Arab Emirates	8000 441-4294
France	+33-(0)1-57 32 32 71	United Kingdom	+44-(0)203-024-81 59
Ireland	+353-(0)1 524 50 80	European, Mid. East., & African Hq.	English: +41-(0)22 761 40 25 Fax: +41-(0)21 863 54 02
Italia	+39-02-91 48 30 31	Morges, Switzerland	
Magyarország	+36 (1) 777-4853	Eastern Europe	English: 41-(0)22 761 40 25
Nederland	+31-(0)20-200 84 33	United States	+1 646-454-3200
Norge	+47-(0)24 159 579	Argentina	+0800 555 3284
Österreich	+43-(0)1 206 091 026	Brasil	+0800 891 4173
Polska	00800 441 17 19	Canada	+1-866-934-5644
Portugal	+351-21-415 90 16	Chile	+1230 020 5484
Россия	+7(495) 641 34 60	Latin America	+1 800-578-9619
Schweiz/Suisse	D +41-(0)22 761 40 12 F +41-(0)22 761 40 16 I +41-(0)22 761 40 20 E +41-(0)22 761 40 25	Mexico	+001 800 578 9619