



Logicool® Multimedia Speaker Z213

ロジクール マルチメディア スピーカー Z213

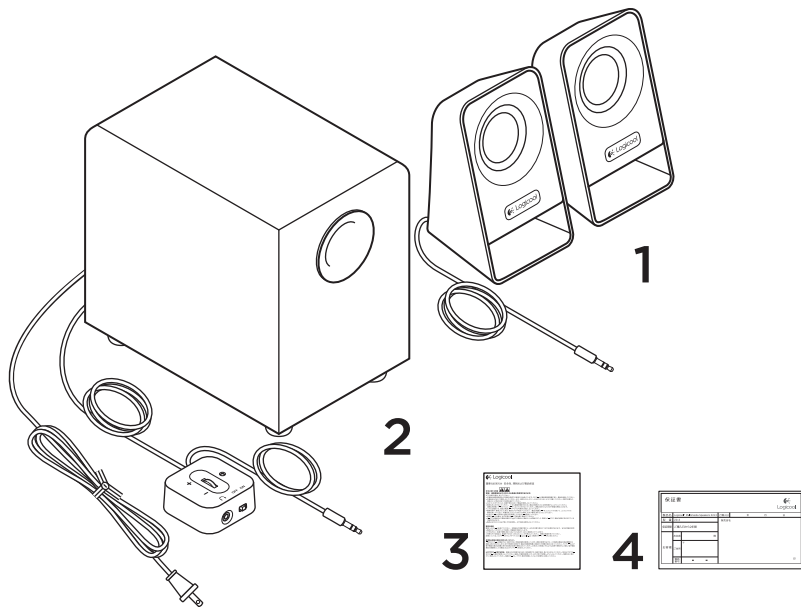
取扱説明書



型番: Z213



パッケージ内容

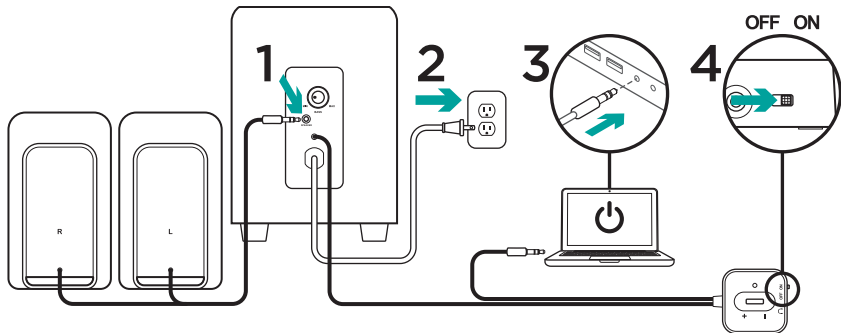


1. サテライトスピーカー × 2
2. サブウーファー

3. 保証規定
4. 保証書



セットアップ



1. サテライトケーブルをサブウーファースのジャックに差し込みます。
2. 電源ケーブルをコンセントに接続します。
3. 有線リモコンの3.5mmプラグを、お使いのデバイス（パソコン、タブレット、スマートフォンなど）のオーディオジャックに接続します。
4. 有線リモコンのON/OFFボタンをONにして、マルチメディア スピーカーZ213の電源を入れます。

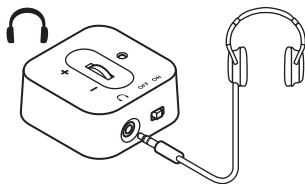


機能



スピーカー音量の調節

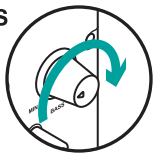
有線リモコンの中央にあるホイールを使って、マルチメディア スピーカーZ213の音量を調節します。



ヘッドフォンの使用方法

3.5mmコネクタを備えるほとんどのタイプのアナログ ヘッドフォンは、有線リモコン前部のヘッドフォンジャックに接続することができます。ヘッドフォンを接続したら、スピーカーは自動的にミュートになります。マルチメディア スピーカーZ213にヘッドフォンを接続した状態では、メイン コントロールの音量は、お使いのデバイス (パソコン、タブレットまたはスマートフォン) 経由になります。ヘッドフォンの音量は、有線リモコン上の音量調節の影響を受けません。

BASS



低音コントロールの調節

マルチメディア スピーカーZ213の低音レベルを調節するには、サブウーファー背面にある低音コントロールを時計回りに回します。

製品サポート

ロジクールのホームページでは、ユーザー登録や製品の最新情報、製品のアップデートファイル、最新のトラブルシューティング等を提供していますので、ぜひご利用ください。
<http://www.logicool.co.jp>

カスタマーリレーションセンター

お買い上げの製品で何らかの不具合が発生したり、修理が必要な場合は、株式会社ロジクールのカスタマーリレーションセンターまで、電話やメールでご連絡ください。その際、前もって次のような情報を確認しておいていただけますと迅速に対応しやすくなりますので、ご理解とご協力のほどよろしく申し上げます。

- ・ 製品の保証書
- ・ パソコン本体のメーカー名とモデル名、他に使用している周辺機器など
- ・ Windows、Macのバージョンや、使用しているソフトウェアのバージョン
- ・ 障害内容

株式会社ロジクール カスタマーリレーションセンター

☎ Tel:050-3786-2085

※電話受付時間 月曜～金曜 AM9:00～PM7:00（祝祭日を除く）

※メールサポート <http://www.logicool.co.jp/contact>



www.logicool.co.jp

© 2014 Logitech, Logicool. All rights reserved.

株式会社ロジクールは、Logitech Groupの日本地域担当の日本法人です。

記載されている会社名・製品名は、各社の商標または登録商標です。

その他の商標はすべて、それぞれの所有者の財産です。

ロジクールは、このマニュアルに存在する可能性のある誤記に対して一切責任を負うことはありません。

ここに記載されている情報は予告なく変更される場合があります。

621-000361.002