



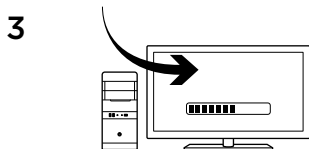
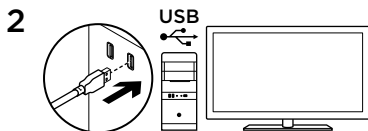
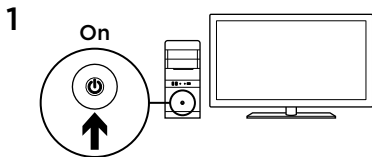
Logitech® G302 Daedalus Prime

Setup Guide



English.	3
繁體中文	6
한국어	9

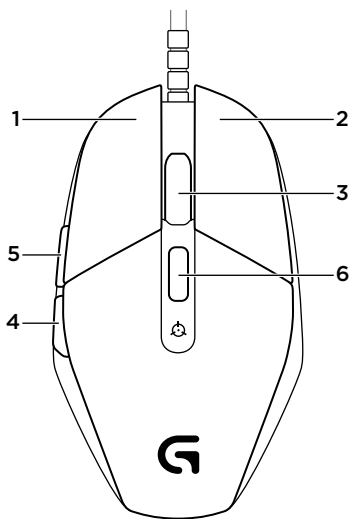
www.logitech.com/support/g302



Your G302 Daedalus Prime is ready to play games. If you would like to customize your Daedalus Prime, refer to the next section.

You can customize the onboard profile of the G302 Daedalus Prime—button programming, tracking behavior, and lighting—using the Logitech Gaming Software. Download this software and learn how to customize the G302 Daedalus Prime at www.logitech.com/support/g302

6 fully programmable buttons



1. Left (Button 1)
2. Right (Button 2)
3. Wheel click (Button 3)
4. Back (Button 4)
5. Forward (Button 5)
6. DPI cycle (Button G6)

Default Settings:

DPI Values: 400/800/1600/3200

USB Report Rate: 1000/sec (1ms)

Logo lighting: On, static

Side lighting: On, with breathing effect

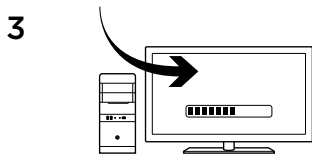
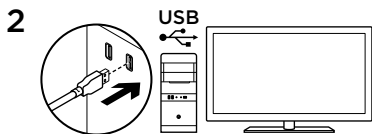
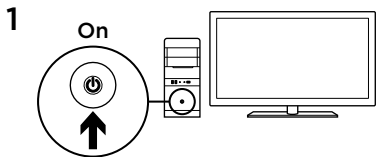
Onboard profile

Daedalus Prime allows you to tweak your settings until they are perfect and store them in its onboard memory. You can adjust button functions, DPI values, USB report rate, and lighting effects using the optional Logitech Gaming Software, available for download from www.logitech.com/support/g302

Tips

Try the default profile settings in practice games before changing these settings.

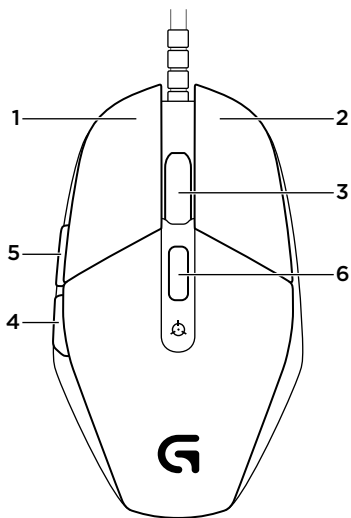
By default, Logitech Gaming Software changes the onboard memory of the mouse. By selecting “Automatic Game Detection” from the home view, advanced gamers can customize each game according to their specific button configuration and sensitivity switching needs. The Logitech Gaming Software stores this information and applies it automatically when the game is detected.



您的 G302 Daedalus Prime 滑鼠已準備就緒可以進行遊戲。如果您想要自訂 G302 Daedalus Prime 滑鼠，請參閱下方的說明。

您可以使用羅技遊戲軟體自訂 G302 Daedalus Prime 滑鼠的內建設定檔 - 包括按鈕自訂、追蹤行為以及燈號。請至 www.logitech.com/support/g302 網站下載此軟體，並瞭解關於如何自訂 G302 Daedalus Prime 滑鼠的資訊。

6 個可完全自訂的按鈕



1. 左鍵 (按鈕 1)
2. 右鍵 (按鈕 2)
3. 滾輪按下 = (按鈕 3)
4. 向後 (按鈕 4)
5. 向前 (按鈕 5)
6. DPI 循環切換 (按鈕 G6)

預設設定：

DPI 值：400/800/1600/3200

USB 回報速率：1000/秒 (1 毫秒)

標誌燈：穩定亮起

側燈：亮起，具呼吸燈效果

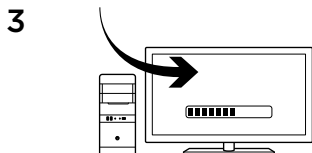
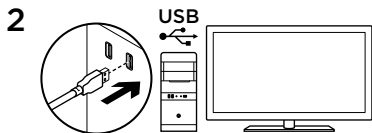
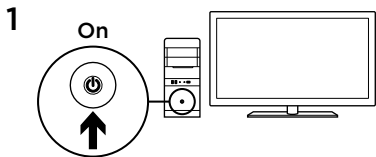
內建設定檔

G302 Daedalus Prime 滑鼠可讓您完美調校設定並將這些設定儲存到內建記憶體中。您可以透過羅技遊戲軟體來調整按鈕功能、DPI 值、USB 回報速率以及燈號效果，軟體可從 www.logitech.com/support/g302 下載。

提醒

變更設定前，請先在遊戲中實際試用預設設定檔設定。

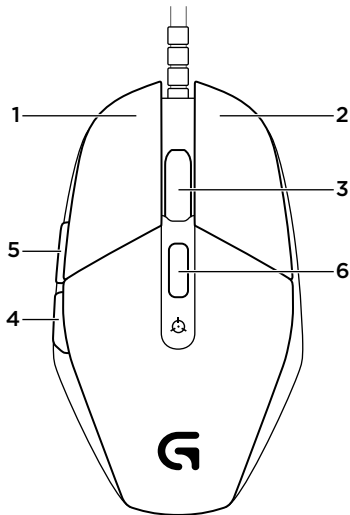
在預設情況下，羅技遊戲軟體會變更滑鼠內建記憶體。進階的遊戲玩家可透過選取首頁檢視上的「自動遊戲偵測」，依照其特定按鈕設定與靈敏度切換需求，自訂每個遊戲。羅技遊戲軟體會儲存此項資訊，並在偵測到遊戲時自動套用該資訊。



G302 Daedalus Prime에서 게임을 플레이할 준비가 되었습니다. G302 Daedalus Prime을 커스터마이징하려면 다음 섹션을 참조하십시오.

로지텍 게이밍 소프트웨어를 사용하여 버튼 프로그래밍, 트래킹 동작, 조명과 같은 G302 Daedalus Prime의 온보드 프로파일을 커스터마이징할 수 있습니다. 이 소프트웨어를 다운로드하고, www.logitech.com/support/g302에서 G302 Daedalus Prime을 커스터마이징하는 방법을 알아보십시오.

6개의 프로그래밍 가능한 버튼



1. 왼쪽(버튼 1)
2. 오른쪽(버튼 2)
3. 휠 클릭(버튼 3)
4. 뒤로(버튼 4)
5. 앞으로(버튼 5)
6. DPI 순환(버튼 G6)

기본 설정:

DPI 값: 400/800/1600/3200

USB 보고율: 1000/초(1ms)

로고 조명: 켜짐, 정적

측면 조명: 켜짐 상태

온보드 프로파일

G302 Daedalus Prime을 통해 원하는 대로 설정을 커스터마이징하고 해당 온보드 메모리에 저장할 수 있습니다. www.logitech.com/support/g302에서 다운로드할 수 있는 옵션인 로지텍 게이밍 소프트웨어를 사용하여 버튼 기능, DPI 값, USB 보고율 및 조명 효과를 조절할 수 있습니다.

팁

이러한 설정을 변경하기 전에 연습 게임에서 기본 프로파일 설정을 시험해 보십시오.

기본적으로 로지텍 게이밍 소프트웨어는 마우스의 온보드 메모리를 변경합니다. 홍보기에서 "자동 게임 감지"를 선택하여 숙련된 게이머들은 특정 버튼 구성 및 감도 전환 요구 사항에 따라 각 게임을 커스터마이징할 수 있습니다. 로지텍 게이밍 소프트웨어는 이 정보를 저장하여 게임이 감지될 때 자동으로 설정을 적용합니다.



gaming.logitech.com

www.logitech.com/support/g302

© 2014 Logitech. All rights reserved. Logitech, the Logitech logo, and other Logitech marks are owned by Logitech and may be registered. All other trademarks are the property of their respective owners. Logitech assumes no responsibility for any errors that may appear in this manual. Information contained herein is subject to change without notice.

621-000339.002