



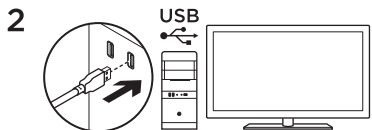
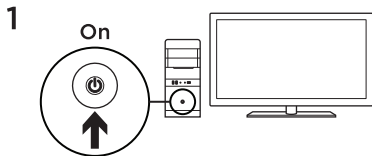
Logicool® G302 Daedalus Prime

ロジクール G302 MOBA ゲーミングマウス

取扱説明書

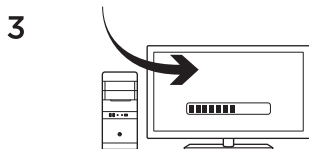


型番 : G302



G302 MOBA ゲーミングマウスでゲームを
プレイする準備ができました。

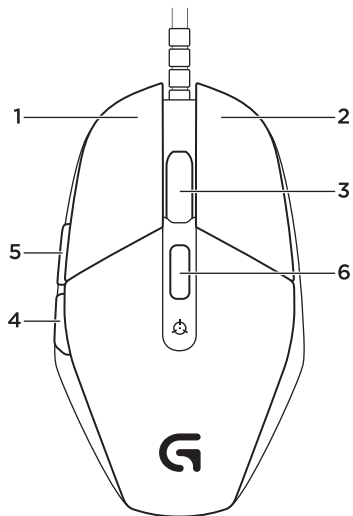
G302 MOBA ゲーミングマウスをカスタマイズ
する場合は、次のセクションを参照してください。



ロジクール ゲーミング ソフトウェアを使って、
ボタンの割り当て、トラッキング動作、および照明
など、G302 MOBA ゲーミングマウスのオンボード
プロファイルのカスタマイズができます。

www.logicool.co.jp/support/g302でこのソフト
ウェアをダウンロードして、G302 MOBA ゲーミング
マウスのカスタマイズ方法を学んでください。

プログラム可能な6個のボタン



1. 左 (ボタン1)
2. 右 (ボタン2)
3. ホイールクリック (ボタン3)
4. 戻る (ボタン4)
5. 進む (ボタン5)
6. DPIサイクル (ボタン6)

デフォルト設定:

DPI値 : 400/800/1600/3200

USBレポートレート: 1000/秒 (1ミリ秒)

ロゴの照明 : オン、点灯

サイド照明 : オン (ブリージング効果付き)

オンボードプロフィール

G302 MOBA ゲーミングマウスによって、完璧になるまで設定を微調整し、その設定をオンボードメモリに保存することができます。

オプションのロジクール ゲーミング ソフトウェア (<http://www.logicool.co.jp/support/g302>からダウンロード可能) を使って、ボタン機能、DPI値、USBレポートレート、照明効果を調節することができます。

メモ

練習用ゲームでデフォルトのプロファイル設定を試してから、設定を変更してください。

デフォルトで、ロジクール ゲーミング ソフトウェアは、マウスのオンボードメモリを変更します。ホームビューから [自動ゲーム検出] を選択することで、上級ゲーマーは特定のボタン構成と感度の切り替えニーズに従い、各ゲームをカスタマイズすることができます。

ロジクール ゲーミング ソフトウェアは、これらの設定を保存し、ゲームを検出するとそれらの設定を自動的に適用することができます。

製品サポート

ロジクールホームページでは、ユーザー登録や製品の最新情報、製品のアップデートファイル、最新のトラブルシューティング等を提供していますので、ぜひご利用ください。
<http://www.logicool.co.jp>

カスタマーサポート

株式会社ロジクール カスタマーサポートページをご覧ください。

www.logicool.co.jp/support/g302



www.logicool.co.jp

© 2014 Logitech, Logicool. All rights reserved.

株式会社ロジクールは、Logitech Groupの日本地域担当の日本法人です。

記載されている会社名・製品名は、各社の商標または登録商標です。

その他の商標はすべて、それぞれの所有者の財産です。

ロジクールは、このマニュアルに存在する可能性のある誤記に対して一切責任を負うことはありません。

ここに記載されている情報は予告なく変更される場合があります。

621-000340.002