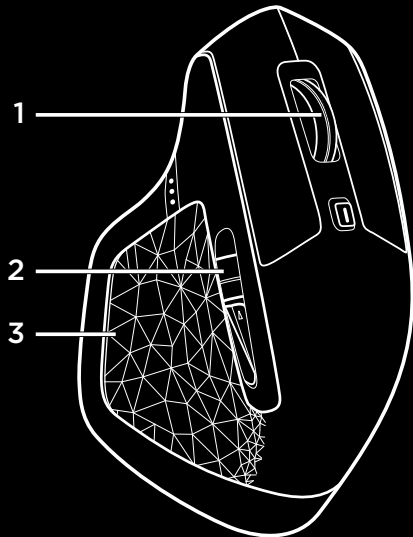




MX MASTER™

WIRELESS MOUSE | SOURIS SANS FIL

www.logitech.com/MXMaster



English

Your **MXMASTER™**

1. Auto-shift scroll wheel
2. Unique thumb wheel
3. Gesture button

To unlock and to discover the true potential of these 3 controls and more, install the Logitech Options software, available at:

www.logitech.com/download/MXMaster

Français

Votre souris **MXMASTER™**

1. Roulette de défilement avec passage automatique d'un mode à l'autre
2. Molette exclusive pour le pouce
3. Bouton pour gestes

Pour découvrir le véritable potentiel de ces 3 fonctionnalités, et bien plus encore, installez le logiciel Logitech Options, disponible sur:

www.logitech.com/download/MXMaster

Español

Tu **MXMASTER™**

1. Botón rueda con cambio automático
2. Botón exclusivo para el pulgar
3. Botón de gestos

Para descubrir y aprovechar todas las posibilidades de estos tres controles, y mucho más, instala el software Logitech Options, disponible en:

www.logitech.com/download/MXMaster

Português

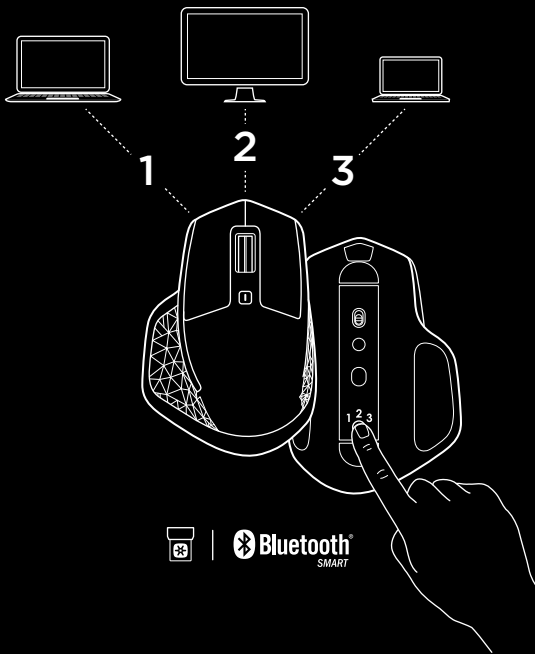
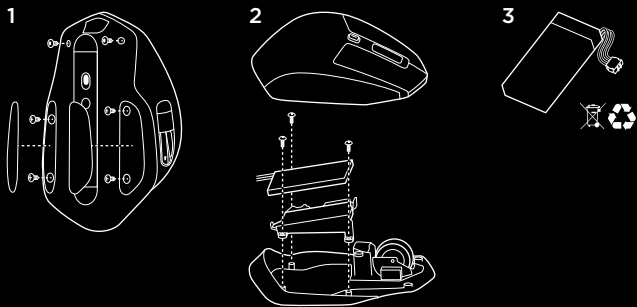
Seu **MXMASTER™**

1. Roda de rolagem com mudança automática
2. Roda para o polegar exclusiva
3. Botão de gestos

Para desbloquear e descobrir o verdadeiro potencial desses 3 controles e muito mais, instale o software Logitech Options, disponível em:

www.logitech.com/download/MXMaster

Battery disposal | Desechado de baterías
Recyclage des batteries usagées | Descarte de pilhas



English

Dual connectivity

Connect via included Logitech Unifying™ receiver or via *Bluetooth*® Smart.

Easy-Switch™

Pair up to 3 devices and easily switch between them with the press of a button.

Français

Double connectivité

Connectez-vous via le récepteur Logitech® Unifying™ inclus ou via la technologie intelligente *Bluetooth*®.

Easy-Switch™

Couplez jusqu'à 3 dispositifs. Il suffit d'appuyer sur un bouton pour basculer rapidement de l'un à l'autre.

Español

Conectividad doble

Se conecta mediante receptor Logitech Unifying™ incluido o *Bluetooth*® Smart.

Easy-Switch™

Se pueden emparejar hasta 3 dispositivos y alternar entre ellos con sólo pulsar un botón.

Português

Conectividade dupla

Conecte-se através do receptor Logitech Unifying™ (incluído) ou do *Bluetooth*® Smart.

Easy-Switch™

Emparelhe até três dispositivos e alterne rapidamente entre eles apenas pressionando um botão.

© 2015 Logitech. All rights reserved. Logitech, the Logitech logo, and other Logitech marks are owned by Logitech and may be registered. Registered in the U.S. and other countries. All other trademarks are the property of their respective owners. Logitech assumes no responsibility for any errors that may appear in this manual. Information contained herein is subject to change without notice.

© 2015 Logitech. Tous droits réservés. Logitech, le logo Logitech et les autres marques Logitech sont la propriété de Logitech et sont susceptibles d'être déposés. Toutes les autres marques sont la propriété exclusive de leurs détenteurs respectifs. Logitech décline toute responsabilité en cas d'erreurs susceptibles de s'être glissées dans le présent manuel. Les informations énoncées dans ce document peuvent faire l'objet de modifications sans préavis.