



G933 Artemis Spectrum™ Snow

Wireless 7.1 Surround
Gaming Headset

User Manual

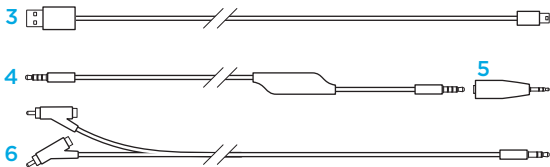


Contents

English	3	繁體中文	46
简体中文	24	한국어	67

www.logitech.com/support/g933-snow

What's in the box

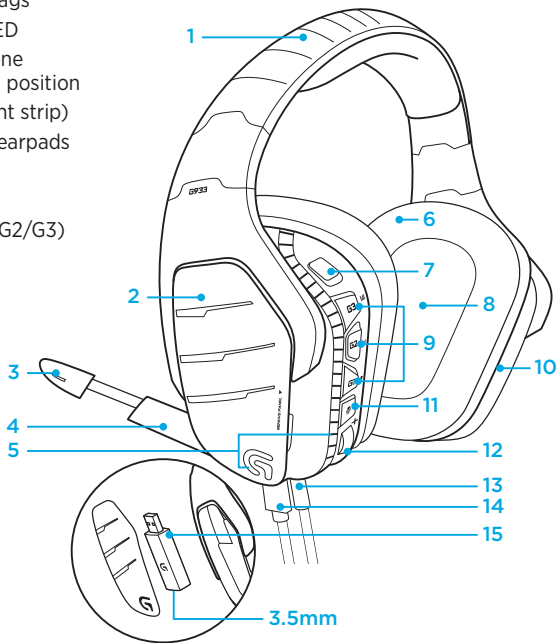


1. G933 Artemis Spectrum Snow Gaming Headset
2. Custom tags (L/R)
3. PC cable (USB to Micro-USB, 3m)

4. 3.5mm cable (1.5m)
5. 3.5mm to 2.5mm adapter
6. RCA to 3.5mm cable (1m)
7. Documentation

Features

1. Adjustable padded sports mesh headband
2. Removable backlit custom tags
3. Boom mic mute indicator LED
4. Retractable boom microphone
Automatically mutes in "up" position
5. Lighting zones (G logo + light strip)
6. Washable soft sports mesh earpads
7. Wireless On/Off switch
8. Pro-G™ Audio Drivers
9. Programmable buttons (G1/G2/G3)
10. Battery housed in earcup
11. Microphone Mute
12. Volume Wheel
13. 3.5mm
(mobile) connection
14. USB charging connection
15. USB Wireless Mix Adapter
housed in earcup
 - 3.5mm jack
(stereo input only)



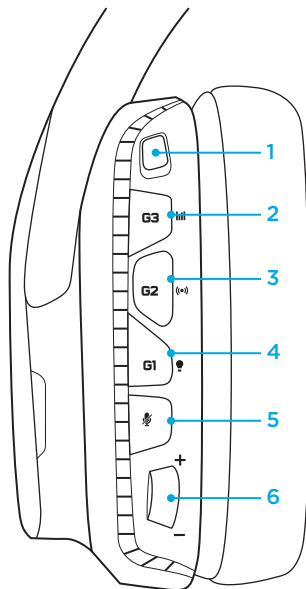
Headset button layout

1. Wireless On/Off switch
2. G3 (programmable):
Default equalizer (EQ) cycle
 - Will cycle through EQ settings in Logitech Gaming software, including: Flat, MOBA, FPS presets, or custom EQ
3. G2 (programmable): Default surround sound on/off
4. G1 (programmable): Lighting cycle
 - Will cycle through lighting settings in Logitech Gaming Software, including: breathing, solid cyan, custom, and off
5. Microphone mute
6. Volume wheel

G1, G2, and G3 are programmable using the Logitech Gaming Software (in PC mode only):

www.logitech.com/support/g933-snow

Note: Buttons and volume wheel only operate in Wireless On mode. Some buttons and features may require PC connection and Logitech Gaming Software.



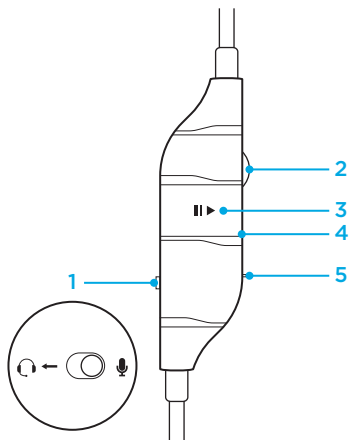
Inline 3.5mm audio controls

1. Mic select switch (headset boom/inline, mobile mode only)
 - Headset boom unavailable for mobile device while in Wireless Off mode
2. Inline volume wheel
3. Mobile device play/pause/answer call
4. Inline microphone
5. Mobile mic mute switch

Note:

The inline 3.5mm audio control is fully compatible with Apple devices but may have partial or no functions with old Android devices.

Please insert the 3.5mm plug nearest the inline volume wheel into headset, and the far end into the audio output device (i.e. PC, controller, mobile, etc.).





Battery management

G933 Artemis Spectrum Snow wireless headset is powered via a battery housed in the right earcup. When you are not using your G933 Artemis Spectrum Snow wireless headset, plug it in via the USB port on the bottom of the unit to charge. When fully depleted, the battery takes approximately 3.5 hours to reach full charge on standard USB output. For the optimal experience, plug in your unit and allow it to charge fully before first use.

Logitech Gaming Software

The headset home screen in Logitech Gaming Software has a battery charge level indicator:

-  When using battery, this will indicate charge level
-  This indicates the unit is charging

Critical Battery Warning

G933 Artemis Spectrum Snow gaming headset will play a tone at low charge. The headset's lighting will also dim when at low charge. At critical charge level, the unit will play a tone and lighting will turn off. Use USB charging cable to plug in headset immediately if you hear these tones to ensure uninterrupted listening or gaming.

Charge indicator



Idle sleep mode

G933 Artemis Spectrum Snow will go into sleep mode to conserve battery power when it has not received an audio signal in 5 minutes.

In idle sleep mode, the unit's lighting will turn off, and it will disconnect from the USB wireless mix adapter.

To wake up your headset from sleep mode, press any button on the unit.

Your unit will continue to use battery power at a reduced rate while in idle sleep mode. If you plan to leave your headset idle for an extended period of time, turn off your headset and plug it in via USB to charge.

On/Off tones and lights

When your headset is turned on, it will play a tone to indicate that your headset has turned on. The lights will perform a power on light cycle sequence, then switch to the currently selected lighting.

When the unit is turned off, lights will switch to blue and fade out while it powers down.

Wireless On/Off

G933 has two operation modes, Wireless On, and Wireless Off.

Wireless On

In Wireless On mode, most headset features are available,¹ including custom sound profiles, RGB lighting, wireless, and audio mixing. When battery charge is low, lighting will dim and low battery notification tone will play. When battery charge level is critical, lighting will turn off.

Boom mic is available for devices connected through the on-headset 3.5mm audio port in this mode. Select between boom mic and inline mic using switch on included mobile cable.

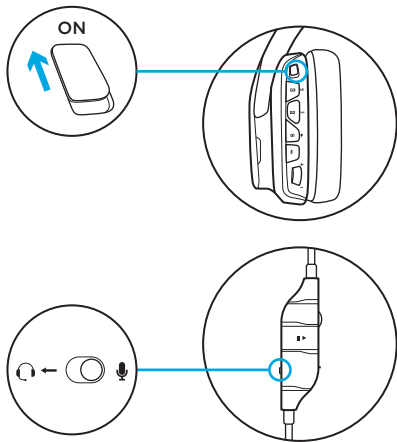
Wireless range²

Indoor: 15 meters

Battery life³

No lighting: 12 hours

Default lighting: 8 hours



¹ Some features may require Logitech Gaming Software.

² Range may vary with environmental conditions.

³ Rechargeable batteries have a limited number of charge cycles.
Battery life measured at 50% volume.

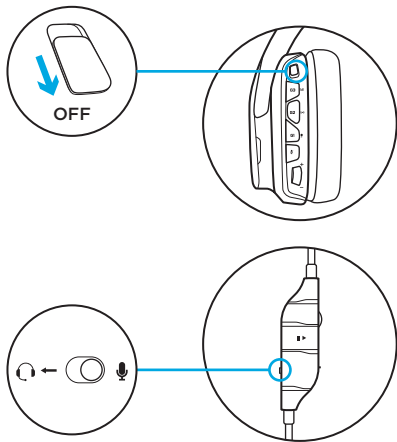
Wireless Off (passive mode)

In Wireless Off (passive mode), your headset will operate in passive unpowered mode. Your headset will play audio from any device connected through the 3.5mm input on the headset.

Features that require power, including 7.1 surround sound, custom sound profiles, on-headset buttons, volume wheel operation, and button/lighting customization functions are not available in this mode.

Boom mic is not available for devices connected through the on-headset 3.5mm audio port in this mode. Select inline mic using switch on included mobile cable.

This mode can be used to preserve battery life.

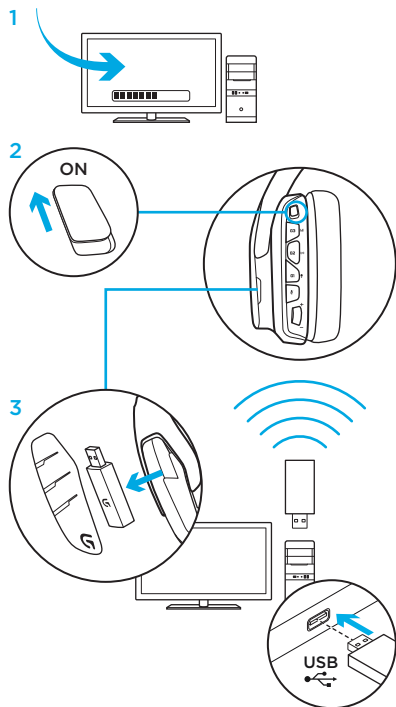


Setup for PC (PC mode)

1. Download and install Logitech Gaming Software:
www.logitech.com/support/g933-snow
2. Set switch to Wireless On position.
3. Connect USB Wireless Mix Adapter to PC. Headset will automatically connect.

Mixing audio sources

While connected via USB Wireless Mix Adapter, the G933 can also use the 3.5mm cable to connect to another audio source (ex. smartphone). Both audio sources can be played simultaneously. Inline controls and inline microphone can be used to answer calls, adjust volume, etc independently for the mobile device.



Setup for PC (3.5mm connection)

The G933 can also connect to audio devices solely via 3.5mm cable.

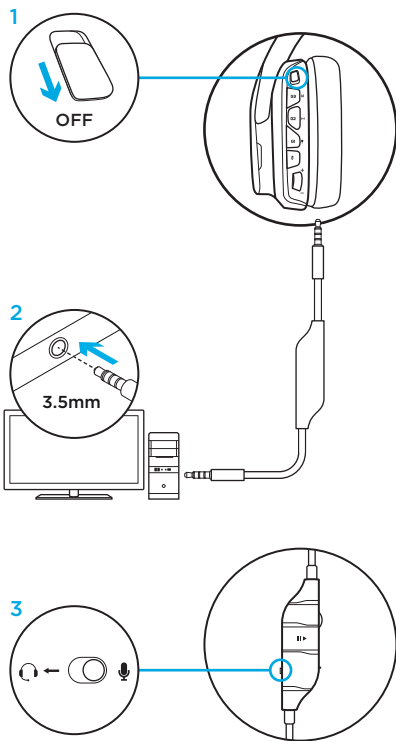
1. Set switch to Wireless Off mode for passive audio mode, or set to Wireless On mode for active audio mode with additional features (see “Wireless On/Off” section).
2. Connect to PC using the 3.5mm cable.
3. 3.5mm inline controls can be used to adjust audio.

Mic select

- Select “microphone” position for inline microphone
- Select “headset” position to use headset boom microphone

Some features, including 7.1 surround sound, on-headset buttons, volume wheel operation, and customization of lighting and button functions are not available without USB connection. Boom mic is not available for 3.5mm device while in Wireless Off mode.

Some PCs may require a 3.5mm 4-pole to mic/stereo splitter adapter (not included) to use microphone features in this mode.



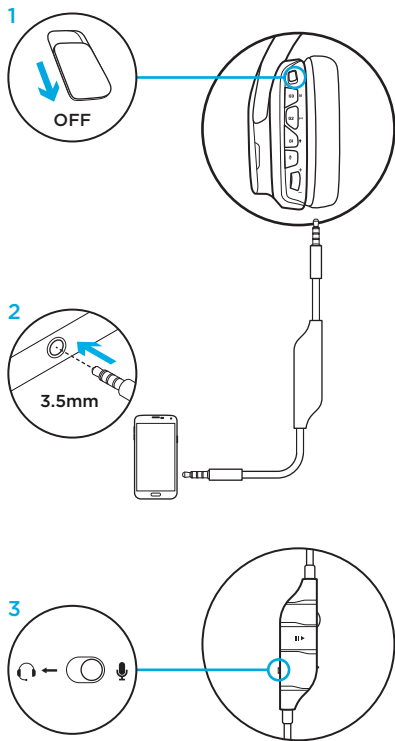
Setup for mobile

1. Set switch to Wireless Off mode for passive audio mode, or set to Wireless On mode for active audio mode with additional features (see “Wireless On/Off” section).
2. Connect the headset to the mobile device via the 3.5mm cable.
3. 3.5mm inline controls can be used to adjust audio.

Mic select

- Select “microphone” position for inline microphone
- Select “headset” position to use headset boom microphone

Boom microphone is only available in Wireless On mode. Inline mic is available in both modes.



Setup for console: Xbox One™ or PS4™

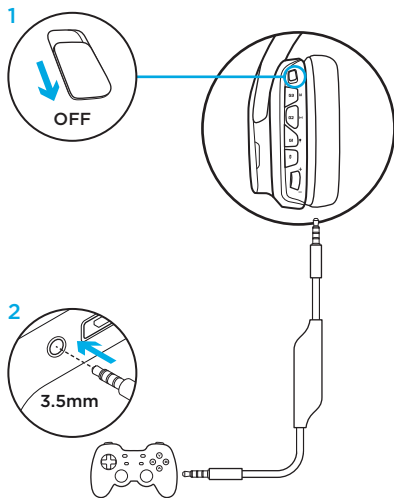
1. Set switch to Wireless Off mode for passive audio mode, or set to Wireless On mode for active audio mode with additional features (see “Wireless On/Off” section).
2. Connect the headset to the console controller using the 3.5mm cable.
 - Xbox One may require Xbox One headset adapter (sold separately).

PlayStation setup (settings)

1. Connect headset
2. Open Settings
3. Select “Sound and Screen”
4. Select “Audio Output Settings”
5. Set “Output to Headphones” to “All Audio”

Headset will not operate via USB Wireless Mix Adapter on Xbox One.

Boom microphone is only available in Wireless On mode. Inline mic is available in both modes.



Alternate setup for Sony PlayStation® 4

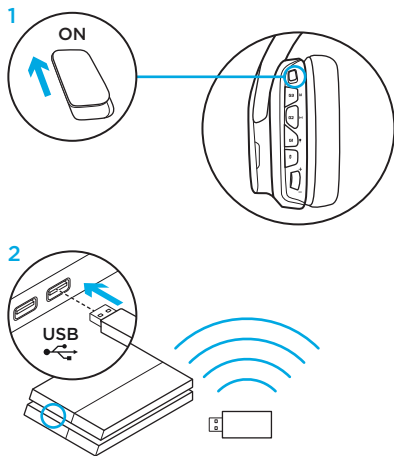
Wireless operation

1. Set switch to Wireless On position.
2. Connect the headset to the console using the USB Wireless Mix Adapter.

Note: Some buttons and functions may not operate when connected to the PlayStation 4. Programming of lighting and buttons is not possible on the PlayStation. 7.1 surround sound is not available while connected to PlayStation.

PlayStation setup (settings)

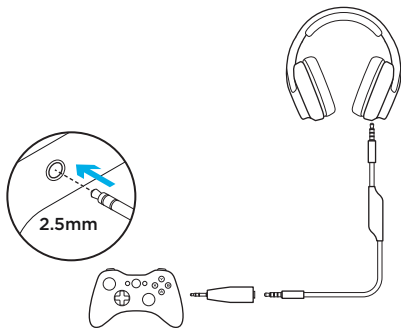
1. Plug in headset via USB or 3.5mm cables
2. Open Settings
3. Select “Sound and Screen”
4. Select “Audio Output Settings”
5. Set “Output to Headphones” to “All Audio”



Setup for Xbox 360

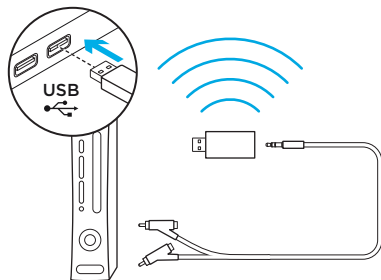
Chat audio

1. Plug 2.5mm to 3.5mm adapter into controller
2. Attach 3.5mm cable to adapter and headset



Console audio

1. Plug USB Wireless Mix Adapter to powered USB port
2. Connect USB Wireless Mix Adapter to console using RCA to 3.5mm adapter cable



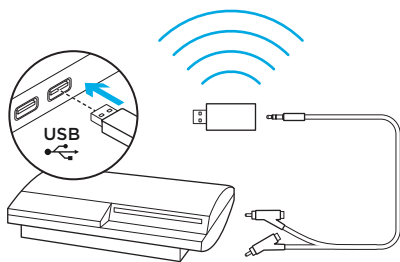
Setup for PlayStation® 3

Chat audio

1. Plug USB Wireless Mix Adapter into USB port on console

Console audio

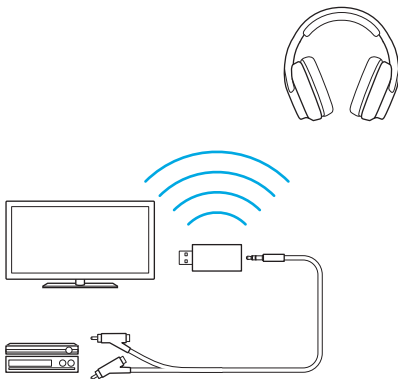
1. Plug USB Wireless Mix Adapter to powered USB port
2. Connect USB Wireless Mix Adapter to console using RCA to 3.5mm adapter cable



Wireless Home Theater

G933 can be used to connect to home theater systems wirelessly:

1. Set headset to Wireless On mode
2. Plug USB Wireless Mix Adapter into any USB power source (i.e. USB wall adapter, powered USB port on TV, or console port).
3. Plug RCA to 3.5mm cable into RCA Output on Home Theater and 3.5mm input on USB Wireless Mix Adapter.
4. Audio will transmit via USB Wireless Mix Adapter to headset.



Three source audio mixing

The device will mix audio from all connected sources. Up to three devices can be connected.

Available inputs:

- USB
- 3.5mm (on headset, stereo + mic)
- 3.5mm (on mix adapter, stereo only)

1. Answer calls while playing games
2. Watch TV and answer calls while playing games

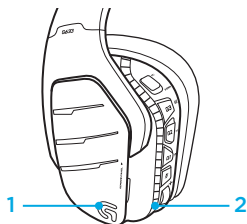


RGB lighting zone customization

- **Zone 1:** G logo
- **Zone 2:** Lighting strip

Each lighting zone can be programmed with the Logitech Gaming Software (PC mode only).

www.logitech.com/support/g933-snow



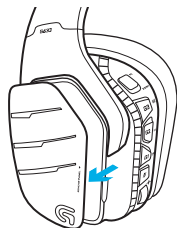
Tag customization

The left and right custom tags can be removed and replaced with custom tags.

Logitech Gaming Software

G-key buttons, lighting, equalizer, and surround sound profile programming is possible through the Logitech Gaming Software.

1. G-keys
2. Lighting
3. Equalizer
4. Surround



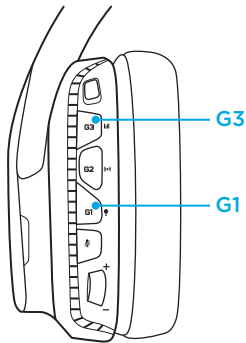
1 2 3 4

Color/Equalizer cycling

G1 and G3 buttons are pre-programmed by default to cycle through lighting and equalizer profiles.

When the headset is connected to a system with Logitech Gaming Software running, it will cycle through all equalizer or lighting options programmed into Logitech Gaming Software.

When the headset is not connected to a system with Logitech Gaming Software running, it will cycle through the custom lighting or equalizer profiles stored in the headset's onboard memory. These profiles can be programmed via Logitech Gaming Software

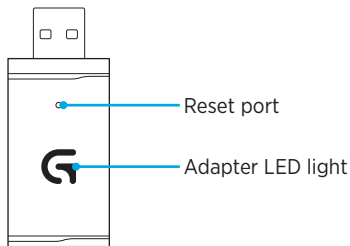


Equalizer options

Pairing instructions

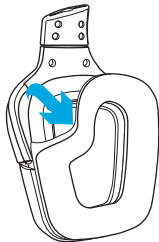
If your device becomes unpaired or you receive a replacement USB Wireless Mix Adapter, follow these instructions to pair your device with the USB Wireless Mix Adapter:

1. Plug in USB Wireless Mix Adapter
2. Insert pin into reset port on adapter to initiate pairing mode
3. Light on adapter will blink
4. Turn on headset
5. Hold “Microphone mute” button for 15 seconds to initiate pairing mode
6. G logo will blink green to indicate pairing mode
7. Logo will turn to solid color and then return to currently selected lighting when paired



Earpad cleaning

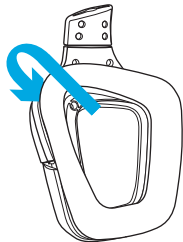
1. Removal



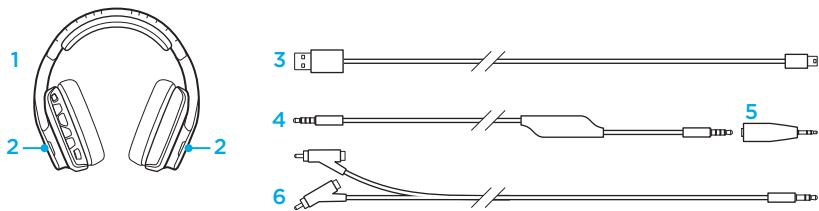
2. Washing

- a. Once removed, the earpads can be hand washed in warm water.
- b. Press with soft towel to dry, do not wring.
- c. Allow to air dry before reattaching.

3. Replacement



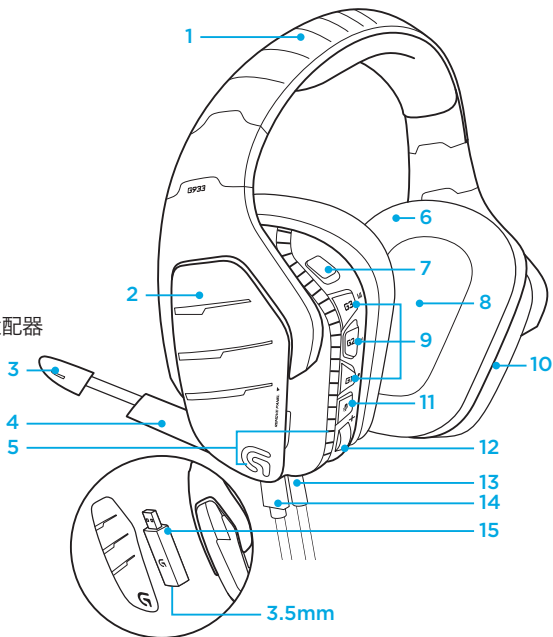
包装内容



1. G933 Artemis Spectrum Snow 游戏耳机
麦克风
2. 自定义标签 (L/R)
3. PC 连接线 (USB 转微型 USB, 3 米)
4. 3.5 毫米连接线 (1.5 米)
5. 3.5 毫米转 2.5 毫米转接器
6. RCA 转 3.5 毫米连接线 (1 米)
7. 文档

功能

1. 运动型网格软垫可调节头带
2. 可取下的自定义背光标签
3. 麦克风杆静音 LED 指示灯
4. 可伸缩的麦克风杆
在“向上”位置时自动静音
5. 发光区域 (G 徽标 + 光带)
6. 可清洗运动型柔软网格耳垫
7. 无线 On/Off 开关
8. Pro-G™ 音频驱动单元
9. 可自定义按钮 (G1/G2/G3)
10. 耳罩内置电池
11. 麦克风静音
12. 音量滚轮
13. 3.5 毫米 (移动) 连接
14. USB 充电连接
15. 耳罩内置式 USB 无线混音适配器
 - 3.5 毫米插孔
(仅限立体声输入)



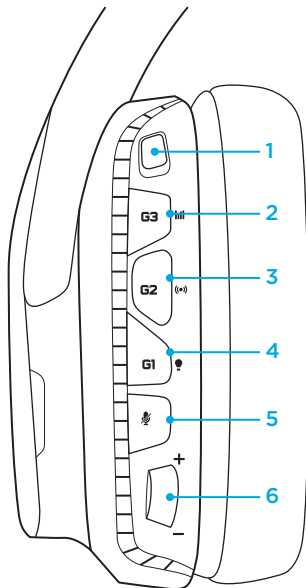
耳机麦克风按钮布局

1. 无线 On/Off 开关
2. G3 (可自定义):
默认均衡器 (EQ) 循环
 - 在罗技游戏软件中可循环切换 EQ 设置, 包括: Flat、MOBA、FPS Preset 或自定义 EQ
3. G2 (可自定义): 默认环绕声开启/关闭
4. G1 (可自定义): 背光循环切换
 - 在罗技游戏软件的设置中循环切换, 包括: 呼吸效果、稳定蓝光、自定义和关闭
5. 麦克风静音
6. 音量滚轮

G1、G2 和 G3 可使用罗技游戏软件进行自定义 (仅限 PC 模式):

www.logitech.com/support/g933-snow

注意: 按钮和音量滚轮仅在无线模式开启时有效。一些按钮和功能仅在连接 PC 和使用罗技游戏软件时可用。



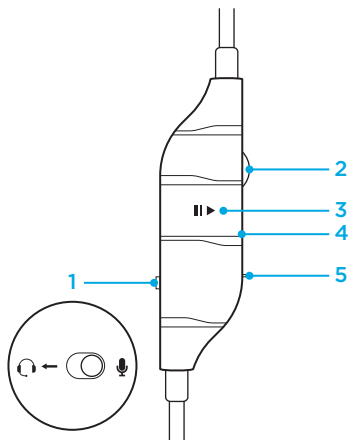
3.5 毫米音频线控

1. 麦克风选择开关（耳机麦克风杆/线控，仅限移动模式）
 - 在无线关闭模式下，移动设备不可使用耳机麦克风杆
2. 线控音量滚轮
3. 移动设备播放/暂停/接听电话
4. 线控麦克风
5. 移动麦克风静音开关

注意：

线控 3.5 毫米音频控制单元与苹果设备可以兼容，但在老式安卓设备上可能会存在功能受限或完全失效的情况。

请将最靠近线控音量滚轮的 3.5 毫米插头插入耳机麦克风，将另一端插入音频输出设备（即 PC、控制器、移动设备等）。




电池管理

G933 Artemis Spectrum Snow 无线耳机麦克风风由内置于右侧耳罩的电池供电。不使用 G933 Artemis Spectrum Snow 无线耳机麦克风时，可通过装置底部的 USB 端口将其插入进行充电。电量完全耗尽的情况下，通过标准 USB 输出将其完全充满约需要 3.5 小时。为达到理想效果，建议首次使用前插入装置并将其充至满电量状态。

罗技游戏软件

罗技游戏软件上的耳机麦克风主屏幕会显示电池电量指示器：

 在电池供电时指示剩余电量

 指示装置正在充电

电量严重不足警告

G933 Artemis Spectrum Snow 游戏耳机麦克风在低电量时会发出声音警报。低电量时耳机麦克风的背光也会变暗。电量严重不足时，装置将发出声音警报，同时关闭背光。当听到此类声音警报时，应立即将 USB 充电线缆插入耳机麦克风，以使聆听或游戏不会中断。

电量指示器



闲置睡眠模式

如果 5 分钟内未接收到音频信号，G933 Artemis Spectrum Snow 将进入睡眠模式以节省电量。

在闲置睡眠模式，装置的背光将关闭，与 USB 无线混音适配器的连接也会断开。

可通过按下装置上的任意按钮将耳机麦克风从睡眠模式唤醒。

装置在闲置睡眠模式仍存在少量的电量损耗。如果是长期闲置，应关闭耳机麦克风电源并通过 USB 将其插入进行充电。

开关提示音和指示灯

开启耳机麦克风时会听到开启提示音。指示灯先是循环闪烁，之后选定模式的指示灯将亮起。

装置关闭时，指示灯将切换至蓝色，并随着电源衰减变暗并消失。

无线开启/关闭

G933 有两个工作模式，无线开启和无线关闭。

无线开启

在无线开启模式，大部分耳机麦克风功能可用，¹包括自定义声音配置文件、RGB 背光、无线和混音。当电池电量变低时，背光将变暗，同时会听到低电量提示音。当电池电量严重不足时，背光将关闭。

在此模式下，设备可通过耳机麦克风上的 3.5 毫米音频端口连接麦克风杆。使用随附移动线缆上的开关选取麦克风杆或线控麦克风。

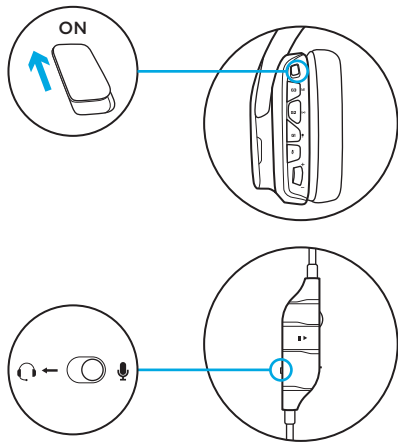
无线范围²

室内：15 米

电池寿命³

不发光：12 小时

默认灯光设置：8 小时



¹ 某些功能需要安装罗技游戏软件。

² 范围依环境条件而异。

³ 充电电池的循环充电次数有限。电池寿命是在音量为 50% 的情况下测量。

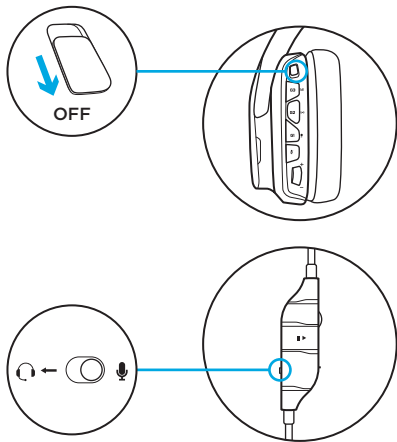
无线关闭（无源模式）

无线关闭（无源模式）时，耳机麦克风将在无源条件下工作。耳机麦克风将播放通过 3.5 毫米端口接入的设备上的音频。

此模式不支持需借助电源的功能，其中包括 7.1 环绕声、自定义声音配置文件、耳机麦克风自带按钮、音量滚轮操作以及按钮/背光自定义功能。

在此模式下，设备无法通过耳机麦克风上的 3.5 毫米音频端口连接麦克风杆。使用随附移动线缆上的开关选取线控麦克风。

此模式可用于节省电池电量。

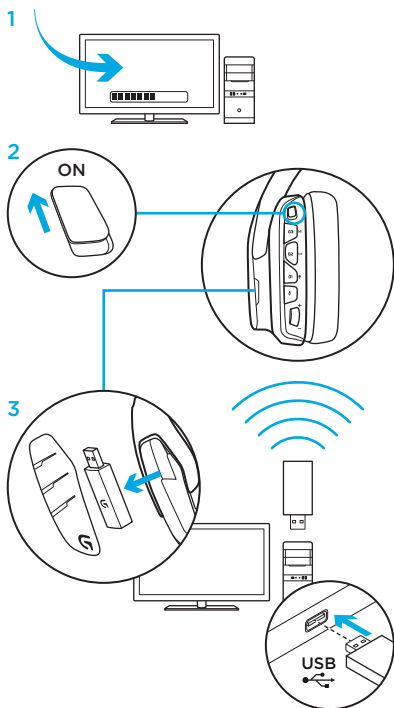


PC 的设置 (PC 模式)

1. 下载并安装罗技游戏软件：
www.logitech.com/support/g933-snow
2. 将开关拨至无线开启位置。
3. 将 USB 无线混音适配器连接至 PC。
耳机麦克风将自动连接。

混合音频源

当通过 USB 无线混音适配器连接时，G933 也可使用 3.5 毫米连接线与另一音频源（例如智能手机）进行连接。两个音频源可同时进行播放。可使用线控和线控麦克风在移动设备上独立接听电话、调节音量等。



PC 的设置 (3.5 毫米连接)

G933 也可通过 3.5 毫米连接线专门连接到音频设备。

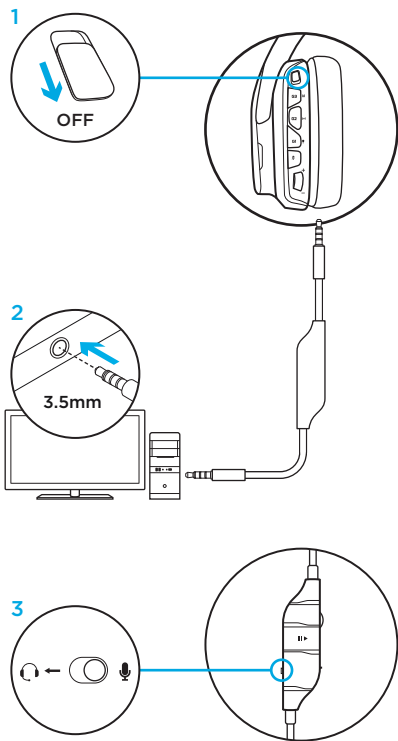
1. 将开关拨至无线关闭模式 (无源音频模式), 或拨至具有更多功能的无线开启模式 (有源音频模式) (参见“无线开启/关闭”部分)。
2. 使用 3.5 毫米连接线连接到 PC
3. 可使用 3.5 毫米线控装置调节音频。

麦克风选择

- 选择“麦克风”位置可使用线控麦克风
- 选择“耳机麦克风”位置可使用耳机麦克风杆

未连接 USB 的情况下, 某些功能无法使用, 包括 7.1 环绕声、耳机麦克风上的按钮、音量滚轮操作以及自定义背光和按钮。在无线关闭模式下, 麦克风杆无法用于 3.5 毫米设备。

某些 PC 需要使用 3.5 毫米 4 极麦克风/立体声分流适配器 (未随附), 才可在此模式中使用麦克风。



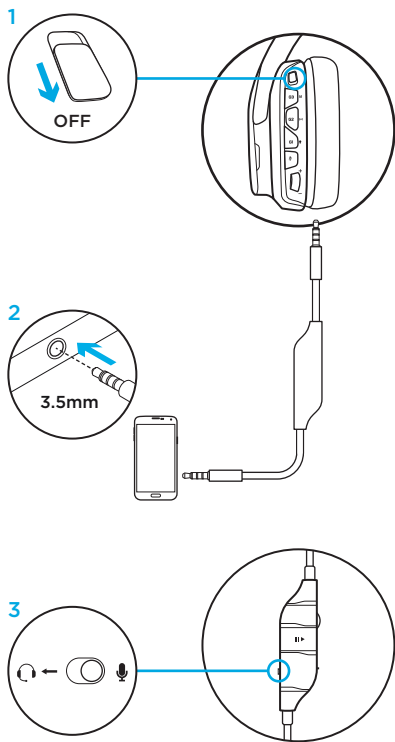
移动设备的设置

1. 将开关拨至无线关闭模式（无源音频模式），或拨至具有更多功能的无线开启模式（有源音频模式）（参见“无线开启/关闭”部分）。
2. 通过 3.5 毫米连接线将耳机麦克风连接到移动设备。
3. 可使用 3.5 毫米线控装置调节音频。

麦克风选择

- 选择“麦克风”位置可使用线控麦克风
- 选择“耳机麦克风”位置可使用耳机麦克风杆

麦克风杆仅在无线开启模式可用。线控麦克风在两种模式下均可用。



控制台的设置：

Xbox One™ 或 PS4™

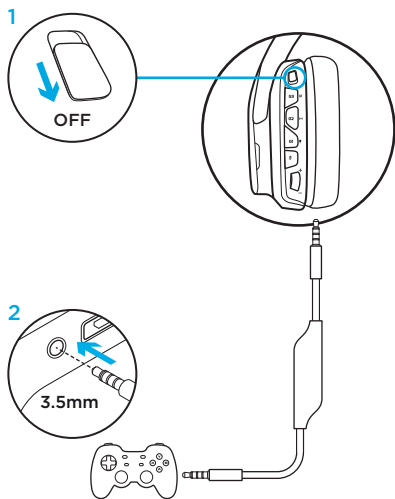
1. 将开关拨至无线关闭模式（无源音频模式），或拨至具有更多功能的无线开启模式（有源音频模式）（参见“无线开启/关闭”部分）。
2. 使用 3.5 毫米连接线将耳机麦克风连接到游戏机控制器。
 - Xbox One 可能需要安装 Xbox One 耳机麦克风适配器（单独销售）。

PlayStation 设定（设置）

1. 连接耳机麦克风
2. 打开设置
3. 选择“声音和屏幕”
4. 选择“音频输出设置”
5. 将“输出至耳机”设置为“所有音频”

耳机麦克风无法在 Xbox One 上通过 USB 无线混音适配器进行操作。

麦克风杆仅在无线开启模式可用。线控麦克风在两种模式下均可用。



Sony PlayStation® 4 的其他设置

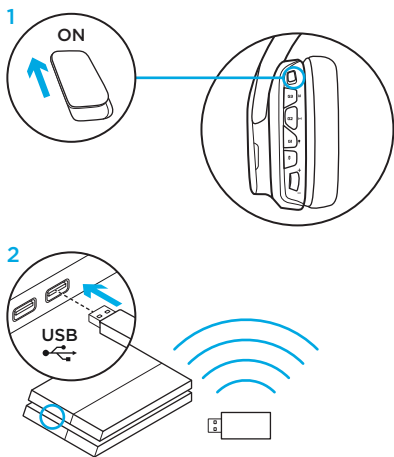
无线操作

1. 将开关拨至无线开启位置。
2. 使用 USB 无线混音适配器将耳机麦克风连接到游戏机。

注意：连接 PlayStation 4 时，某些按钮和功能可能无法使用。无法在 PlayStation 上使用背光和按钮编程功能。连接 PlayStation 时无法获得 7.1 环绕音效果。

PlayStation 设定 (设置)

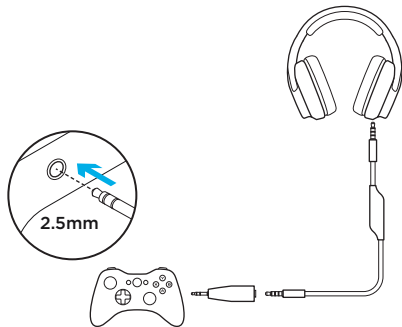
1. 通过 USB 或 3.5毫米连接线插入耳机麦克风
2. 打开设置
3. 选择“声音和屏幕”
4. 选择“音频输出设置”
5. 将“输出至耳机”设置为“所有音频”



Xbox 360 的设置

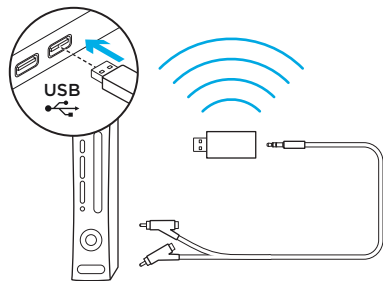
聊天音频

1. 将 2.5 毫米转 3.5 毫米适配器插入控制器
2. 将 3.5 毫米线缆插入适配器和耳机麦克风



游戏机音频

1. 将 USB 无线混音适配器插入有源 USB 端口
2. 通过 RCA 转 3.5 毫米适配器线缆将 USB 无线混音适配器连接至游戏机



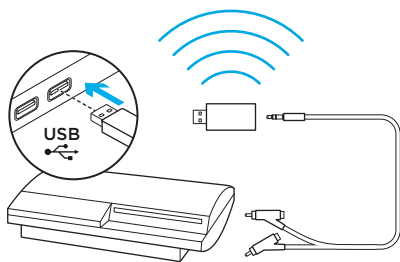
PlayStation® 3 的设置

聊天音频

1. 将 USB 无线混音适配器插入游戏机上的 USB 端口

游戏机音频

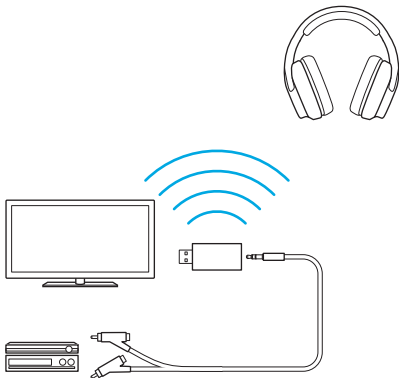
1. 将 USB 无线混音适配器插入有源 USB 端口
2. 通过 RCA 转 3.5 毫米适配器线缆将 USB 无线混音适配器连接至游戏机



无线家庭影院

G933 可用于无线连接家庭影院系统：

1. 将耳机麦克风设为无线开启模式
2. 将 USB 无线混音适配器插入任意一个 USB 电源（即 USB 墙面适配器、电视的有源 USB 端口，或游戏机端口）。
3. 将 RCA 转 3.5 毫米线缆插入家庭影院的 RCA 输出端口和 USB 无线混音适配器的 3.5 毫米输入端口。
4. 音频将通过 USB 无线混音适配器传送至耳机麦克风。



混合三种声源的音频

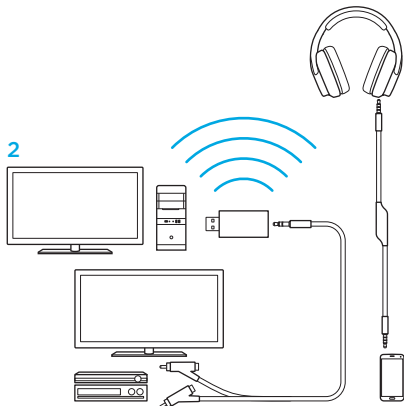
设备能够混合所有接入声源的音频。最多可连接三台设备。

可用的输入端口：

- USB
- 3.5 毫米接口（位于耳机麦克风，立体声 + 麦克风）
- 3.5 毫米接口（位于混音适配器上，仅限立体声）



1. 玩游戏的同时接听电话
2. 玩游戏的同时观看电视和接听电话

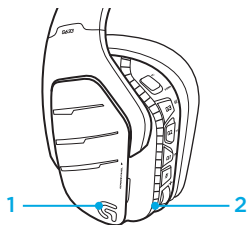


RGB 背光区域定制

- **区域 1:** G 徽标
- **区域 2:** 背光条

所有背光区域均可使用罗技游戏软件（仅限 PC 模式）进行自定义。

www.logitech.com/support/g933-snow



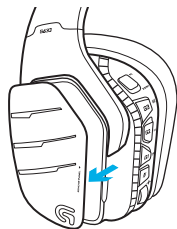
自定义标签

左右自定义标签可取下进行自定义。

罗技游戏软件

可通过罗技游戏软件对 G 键按钮、背光、均衡器和环绕声配置文件进行自定义。

1. G 键
2. 背光
3. 均衡器
4. 环绕声



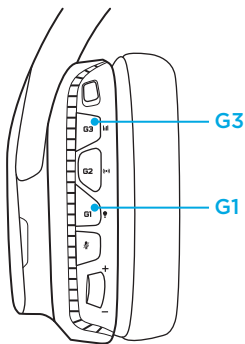
1 2 3 4

颜色/均衡器循环

G1 和 G3 按钮默认预设为在背光和均衡器配置文件间循环切换。

当耳机麦克风连接至运行罗技游戏软件的系统时，将会在所有在罗技游戏软件中预设过的均衡器或背光选项间循环切换。

当耳机麦克风未连接至运行罗技游戏软件的系统时，将会在耳机麦克风板载内存所存储的自定义背光或均衡器配置文件间循环切换。可通过罗技游戏软件对这些配置文件进行编程

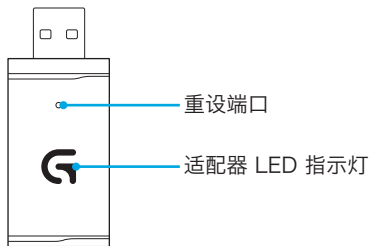


均衡器选项

配对说明

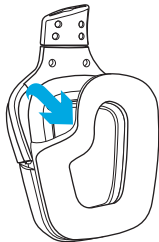
如果您的设备已解除配对或更换了 USB 无线混音适配器，请按照以下说明将设备与 USB 无线混音适配器进行配对：

1. 插入 USB 无线混音适配器
2. 将针头插入适配器上的重设端口启动配对模式
3. 适配器上的指示灯将闪烁
4. 开启耳机麦克风
5. 按住“麦克风静音”按钮 15 秒以启动配对模式
6. G 徽标将闪烁绿灯，表示配对模式启动
7. 配对完成后，徽标将变为稳定颜色，之后返回至当前选定的背光



耳垫清洗

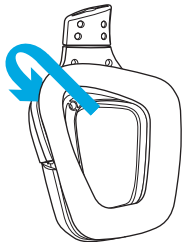
1. 拆卸



2. 清洗

- a. 将耳垫拆下，然后用温水进行手洗。
- b. 用软毛巾按压至干，切勿拧绞。
- c. 使其自然风干，然后再重新装上。

3. 更换



产品中有害物质的名称及含量

根据中国<<电子电气产品有害物质限制使用标识要求>>

有害物质 Hazardous Substances						
部件名称 Parts Name	铅 (Pb)	汞 (Hg)	镉 (Cd)	六价铬 (Cr(VI))	多溴联苯 (PBB)	多溴二苯醚 (PBDE)
电缆线/电源 Cable/Adaptor	X	O	O	O	O	O
电路板组件 PWAs	X	O	O	O	O	O
塑料/其它部件 Plastic/Others parts	O	O	O	O	O	O
玻璃部件 Glass parts	X	O	O	O	O	O
金属部件 Metal parts	X	O	O	O	O	O
电池 Battery	X	O	O	O	O	O

本表格依据 SJ/T 11364 的规定编制。

O = 表示该有害物质在该部件所有均质材料中的含量均在 GB/T 26572 规定的限量要求以下。

X = 表示该有害物质至少在该部件的某一均质材料中的含量超出 GB/T 26572 规定的限量要求。

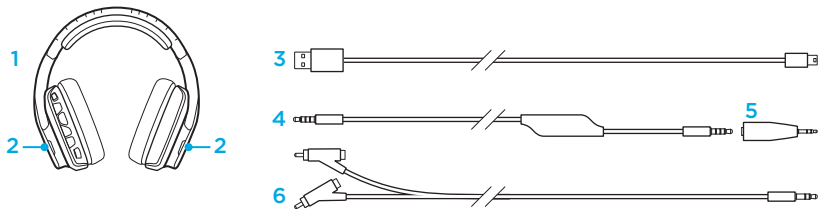
表中标有 "X" 的所有部件均符合欧盟 RoHS Recast 法规 - 2011/65/EU 指令。

此表显示"罗技科技有限公司"的电子电气产品部件中何处存在这些有害物质。请注意，并非内装产品都包含上述所有部件。

注：环保使用期限的参考标准，取决于产品正常工作的温度和湿度等条件。



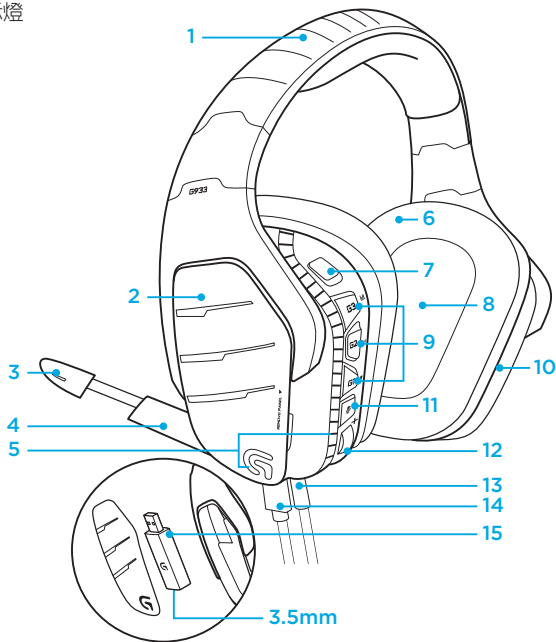
包裝內容



1. G933 Artemis Spectrum Snow 遊戲耳機
麥克風
2. 自訂標籤 (左/右)
3. PC 連接線 (USB 轉 Micro-USB, 3 公尺)
4. 3.5 公釐連接線 (1.5 公尺)
5. 3.5 公釐轉 2.5 公釐轉接器
6. RCA 轉 3.5 公釐連接線 (1 公尺)
7. 文件

功能

1. 可調整運動型網格軟墊頭帶
2. 可裝卸式背光自訂標籤
3. 耳機麥克風桿靜音 LED 指示燈
4. 可伸縮的耳機麥克風桿
在「上」位置時自動靜音
5. 燈光區域 (G 標誌 + 光帶)
6. 可清洗運動型柔軟網格耳墊
7. 無線開啓/關閉開關
8. Pro-G™ 音訊單體
9. 可自訂按鈕 (G1/G2/G3)
10. 耳罩內置電池
11. 麥克風靜音
12. 音量滾輪
13. 3.5 公釐
(行動) 連線
14. USB 充電連線
15. 耳罩內置式
USB 無線混音轉接器
 - 3.5 公釐插孔
(僅限立體聲輸入)



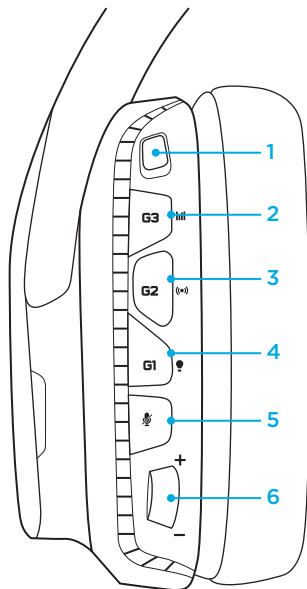
耳機麥克風按鈕配置

1. 無線開啓/關閉開關
2. G3 (可自訂)：
預設等化器 (EQ) 循環
 - 在羅技遊戲軟體中可循環切換 EQ 設定，包括：Flat、MOBA、FPS Preset 或自訂 EQ
3. G2 (可自訂)：預設為環繞音效開啓/關閉
4. G1 (可自訂)：燈光循環切換
 - 在羅技遊戲軟體中可循環切換燈光設定，包括：呼吸、穩定藍燈、自訂以及關閉
5. 麥克風靜音
6. 音量滾輪

G1、G2 和 G3 可使用羅技遊戲軟體進行自訂 (僅在 PC 模式下)：

www.logitech.com/support/g933-snow

注意：按鈕與音量滾輪僅能在無線開啓模式下有效。某些按鈕與功能可能需要 PC 連線和安裝羅技遊戲軟體。



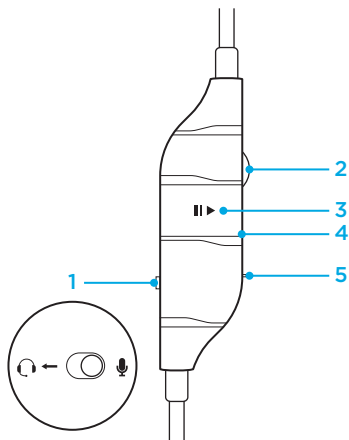
3.5 公釐音訊線控

1. 麥克風選擇器 (耳機麥克風桿/線控，僅適用於行動模式)
 - 在無線關閉模式時，行動裝置無法使用耳機麥克風桿
2. 線控音量滾輪
3. 行動裝置播放/暫停/接聽來電
4. 線控麥克風
5. 行動麥克風靜音開關

注意：

3.5 公釐音訊線控裝置完全相容於 Apple 裝置，但搭配舊型 Android 裝置時，部分或全部功能可能無法使用。

請將最靠近線控音量滾輪的 3.5 公釐插頭插入耳機麥克風，另一端插入到音訊輸出裝置 (例如, PC、控制器、行動裝置等)。





電池管理

G933 Artemis Spectrum Snow 無線耳機麥克風由安裝於右耳罩中的電池提供電力。不使用 G933 Artemis Spectrum Snow 無線耳機麥克風時，將充電線插入裝置底部的 USB 連接埠即可充電。電力耗盡時，使用標準 USB 輸出埠為電池充滿電量約需花費 3.5 小時。為獲得最佳體驗，請在第一次使用裝置之前先將其充滿電量。

羅技遊戲軟體

羅技遊戲軟體中的耳機麥克風首頁畫面有電池電量指示器。

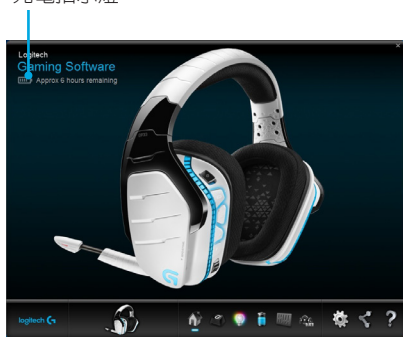
 使用電池時，這會指明電量。

 這表示裝置正在充電。

電力嚴重不足警告

G933 Artemis Spectrum Snow 在電力不足時會播放警示音。電力不足時，耳機麥克風的指示燈燈光也會變的黯淡微弱。在電力嚴重不足時，裝置會播放警示音且指示燈會熄滅。如果您聽到警示音，請立即使用 USB 充電連接線插入耳機麥克風充電，以確保聆聽和遊戲不會中斷。

充電指示燈



閒置休眠模式

如果 5 分鐘內沒有接收到任何音訊訊號，G933 Artemis Spectrum Snow 會進入休眠模式以節省電力。

在閒置休眠模式中，裝置的指示燈會熄滅，也會中斷與 USB 無線混音轉接器的連線。

若要將耳機麥克風從休眠模式中喚醒，請按下裝置上的任意按鈕。

在休眠模式時，您的裝置會以較低的電流繼續使用電池電力。如果您打算閒置耳機麥克風以延長使用時間，請關閉耳機麥克風電源，然後將其插入 USB 連接埠充電。

電源開啓/關閉提示音和指示燈

當您的耳機麥克風電源開啓時，其會發出提示音告知您耳機麥克風已開啓電源。指示燈也會執行電源開啓燈光循環，然後切換到目前選擇的燈光。

當裝置關閉電源時，燈光會切換為藍燈並隨電源消失減弱熄滅。

無線開啓/關閉

G933 有兩種運作模式，無線開啓和無線關閉。

無線開啓

在無線開啓模式中，可以使用大部分的耳機麥克風功能，¹包括自訂音效設定檔、RGB 燈光、和音訊混音。電池電量不足時，燈光會變的黯淡微弱，並播放電池電量不足警示音。電池電量嚴重不足時，燈光會熄滅。

在此模式中，透過耳機麥克風的 3.5 公釐音訊部連線的裝置可以使用麥克風桿。使用隨附的行動裝置連接線上的選擇開關可以選擇使用麥克風桿或線控麥克風。

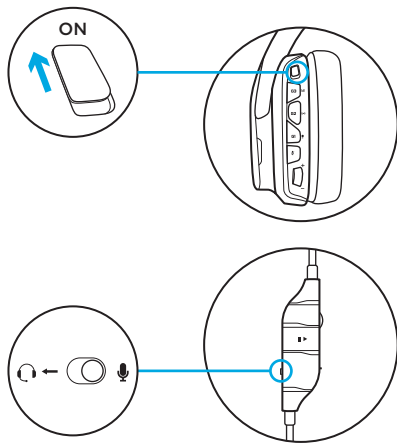
無線範圍²

室內：15 公尺

電池壽命³

無燈光：12 小時

預設燈光：8 小時



¹ 某些功能可能需要安裝羅技遊戲軟體。

² 範圍隨環境條件不同會有變化。

³ 充電電池的充電次數有一定限制。電池壽命是在容量為 50% 時測量。

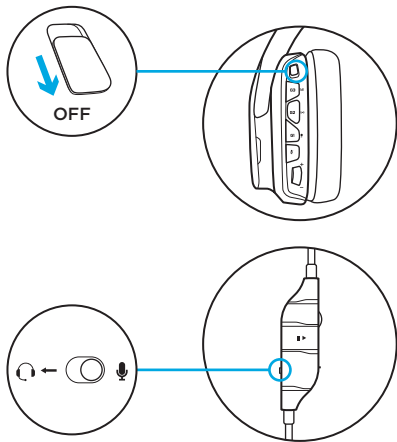
無線關閉 (被動模式)

在無線關閉模式 (被動模式) 中，耳機麥克風會以被動未供電模式運作。耳機麥克風可播放來自任何透過耳機麥克風的 3.5 公釐輸入埠連線之裝置的音訊。

需要電源的功能，包括 7.1 環繞音效、自訂聲音設定檔、耳機麥克風按鈕、音量轉鈕操作和按鈕/燈光自訂功能，在此模式中都不能使用。

在此模式中，透過耳機麥克風的 3.5 公釐音訊部連線的裝置不能使用麥克風桿。請使用隨附的行動裝置連接線上的選擇開關選擇線控麥克風。

可以使用此模式來節省電池電力。

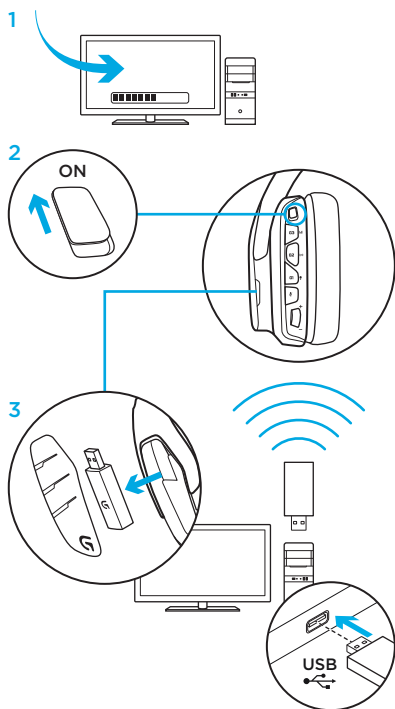


PC 的設定 (PC 模式)

1. 請下載並安裝羅技遊戲軟體：
www.logitech.com/support/g933-snow
 2. 將選擇開關設定到無線開啓位置。
 3. 將 USB 無線混音轉接器連線到 PC。
- 耳機麥克風會自動連線。

混合音訊來源

當透過 USB 無線混音轉接器連線時，G933 也可以使用 3.5 公釐連接線連接到其他音訊來源 (例如智慧型手機)。兩個音訊來源可以同時播放。可以使用線控裝置與線控麥克風在行動裝置上獨立接聽來電、調整音量等。



PC 的設定 (3.5 公釐連線)

G933 也可以使用 3.5 公釐連接線單獨連線到音訊裝置。

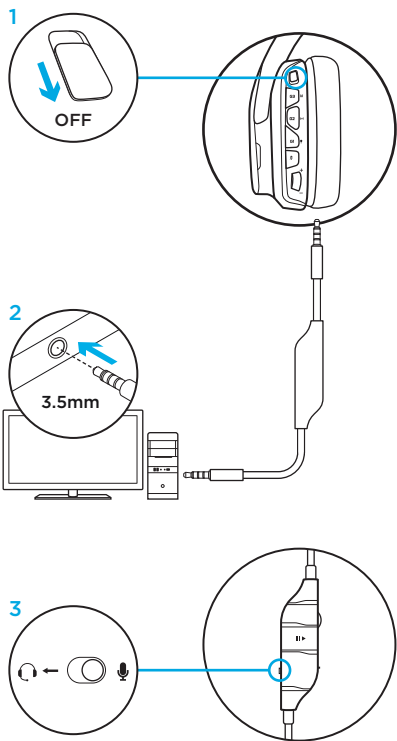
1. 將選擇開關設定為無線關閉模式可使用被動音訊模式，或是設定為無線開啟模式以使用具有其他功能的主動音訊模式 (請參閱「無線開啟/關閉」部分)。
2. 使用 3.5 公釐連接線連接到 PC。
3. 可以使用 3.5 公釐線控裝置調整音訊。

麥克風選擇

- 選擇「麥克風」位置可使用線控麥克風
- 選擇「耳機麥克風」位置可使用耳機麥克風的耳機麥克風桿

某些功能，包括 7.1 環繞音效、耳機麥克風上的按鈕、音量滾輪操作、燈光和按鈕自訂功能在沒有 USB 連線時無法使用。在無線關閉模式時，3.5 公釐裝置無法使用耳機麥克風桿。

某些 PC 可能需要使用 3.5 公釐 4 極麥克風/立體聲分流轉接器 (未隨附)，才能在此模式中使用的麥克風功能。



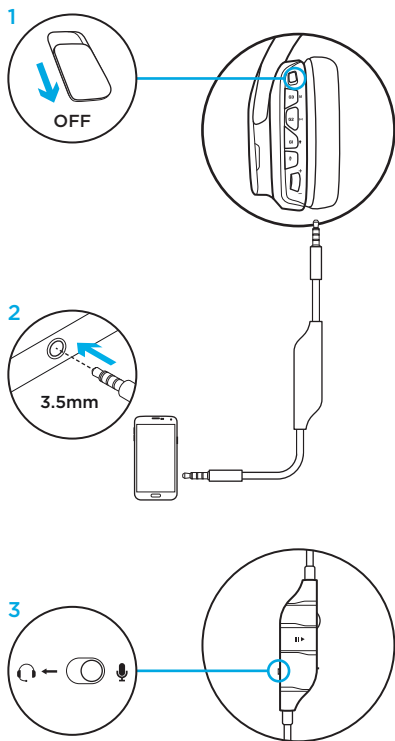
行動裝置的設定

1. 將選擇開關設定為無線關閉模式可使用被動音訊模式，或是設定為無線開啓模式以使用具有其他功能的主動音訊模式 (請參閱「無線開啓/關閉」部分)。
2. 使用 3.5 公釐連接線，將耳機麥克風連線到行動裝置。
3. 可以使用 3.5 公釐線控裝置調整音訊。

麥克風選擇

- 選擇「麥克風」位置可使用線控麥克風
- 選擇「耳機麥克風」位置可使用耳機麥克風的耳機麥克風桿

耳機麥克風桿僅能在無線開啓模式下使用。線控麥克風在兩個模式中都能使用。



遊戲主機的設定： Xbox One™ 或 PS4™

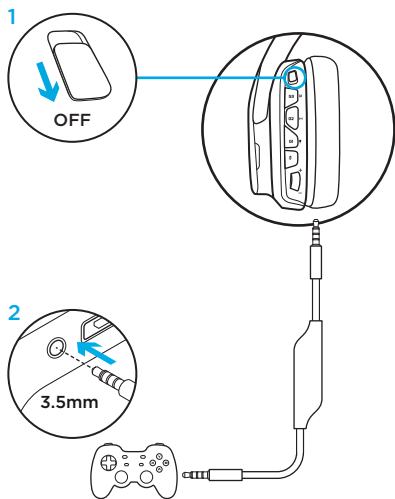
1. 將選擇開關設定為無線關閉模式可使用被動音訊模式，或是設定為無線開啓模式以使用具有其他功能的主動音訊模式（請參閱「無線開啓/關閉」部分）。
2. 使用 3.5 公釐連接線，將耳機麥克風連線到遊戲主機控制器。
 - Xbox One 可能需要 Xbox One 耳機麥克風轉接器（需另購）。

PlayStation 設定

1. 連線耳機麥克風。
2. 開啓「設定」
3. 選擇「音效和畫面」
4. 選擇「音訊輸出設定」
5. 將「輸出到耳機麥克風」設定為「所有音訊」

在 Xbox One 上耳機麥克風無法透過 USB 無線混音轉接器運作。

耳機麥克風桿僅能在無線開啓模式下使用。
線控麥克風在兩個模式中都能使用。



Sony PlayStation® 4 的其他設定

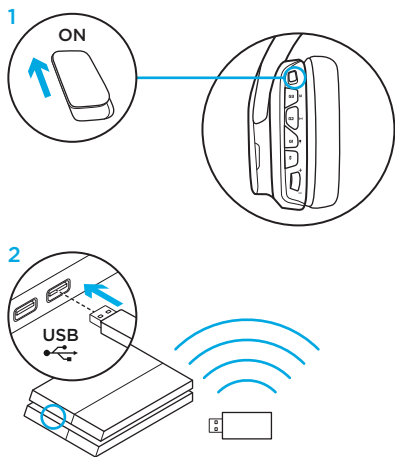
無線操作

1. 將選擇開關設定到無線開啓位置。
2. 使用 USB 無線混音轉接器，將耳機麥克風連線到遊戲主機。

注意：連線到 PlayStation 4 時，某些按鈕和功能可能無法使用。在 PlayStation 上無法使用燈光和按鈕自訂功能。連線到 PlayStation 時無法呈現 7.1 環繞音效效果。

PlayStation 設定

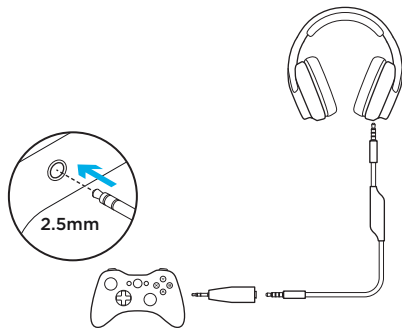
1. 使用 USB 或 3.5 公釐連接線插入耳機麥克風
2. 開啓「設定」
3. 選擇「音效和畫面」
4. 選擇「音訊輸出設定」
5. 將「輸出到耳機麥克風」設定為「所有音訊」



Xbox 360 的設定

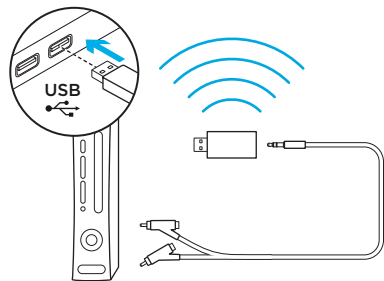
聊天音訊

1. 將 2.5 公釐轉 3.5 公釐轉接頭插入到控制器上。
2. 將 3.5 公釐連接線連接到轉接器和耳機麥克風。



遊戲主機音訊

1. 將 USB 無線混音轉接器插入到供電 USB 連接埠。
2. 使用 RCA 轉 3.5 公釐轉接頭連接線，將 USB 無線混音轉接器連線到遊戲主機。



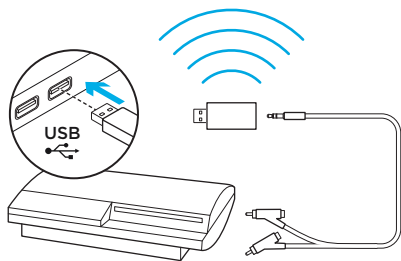
PlayStation® 3 的設定

聊天音訊

1. 將 USB 無線混音轉接器插入到遊戲主機的 USB 連接埠。

遊戲主機音訊

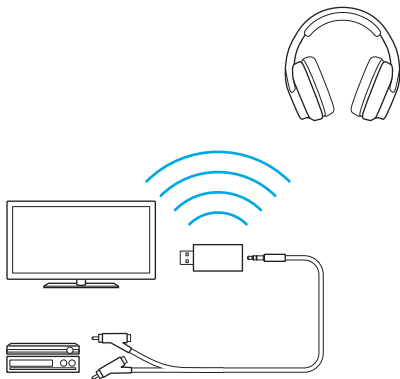
1. 將 USB 無線混音轉接器插入到供電 USB 連接埠。
2. 使用 RCA 轉 3.5 公釐轉接頭連接線，將 USB 無線混音轉接器連線到遊戲主機。



無線家庭劇院

G933 可以使用無線方式連線到家庭劇院系統。

1. 將耳機麥克風設定為無線開啓模式。
2. 將 USB 無線混音轉接器插入到任何 USB 電源 (例如 USB 牆壁插頭轉接器、電視上的供電 USB 連接埠、或是遊戲主機連接埠)。
3. 將 RCA 轉 3.5 公釐連接線插入到家庭劇院系統的 RCA 輸出埠以及 USB 無線混音轉接器的 3.5 公釐輸入埠。
4. 音訊會透過 USB 無線混音轉接器傳送到耳機麥克風。



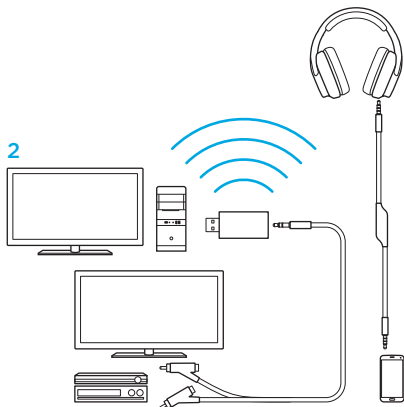
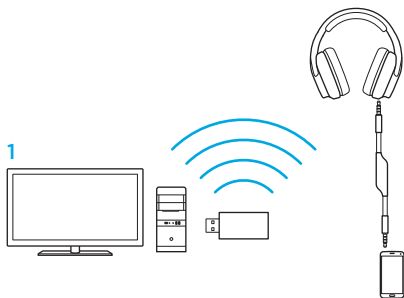
混合三種音源

此裝置可對所有連接的音源進行混音。
最多可連線到三個裝置。

可使用的輸入埠：

- USB
- 3.5 公釐 (位於耳機麥克風、立體聲 + 麥克風)
- 3.5 公釐 (位於混音轉接器上、僅立體聲)

1. 遊玩遊戲時接聽來電
2. 遊玩遊戲的同時觀看電視和接聽來電

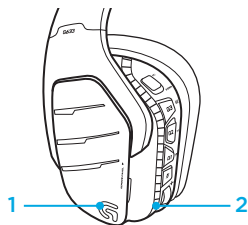


RGB 燈光區域自訂

- 區域 1：G 標誌
- 區域 2：燈光條

每個燈光區域都可使用羅技遊戲軟體進行自訂 (僅 PC 模式)。

www.logitech.com/support/g933-snow



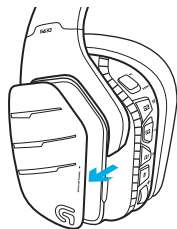
標籤自訂

左右自訂標籤可以取下，並使用自訂標籤更換。

羅技遊戲軟體

使用羅技遊戲軟體可自訂 G 功能鍵按鈕、燈光、等化器和環繞音效設定檔。

1. G 功能鍵
2. 指示燈
3. 等化器
4. 環繞音箱



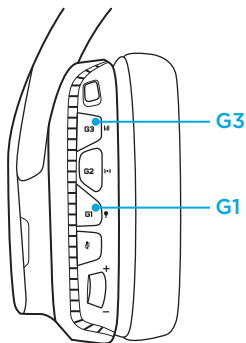
1 2 3 4

顏色/等化器循環

G1 和 G3 按鈕預設是預先設定為循環切換燈光和等化器設定檔。

如果耳機麥克風連線到執行羅技遊戲軟體的系統，其會循環切換在羅技遊戲軟體中自訂的所有等化器或燈光選項。

如果耳機麥克風未連線到執行羅技遊戲軟體的系統，其會循環切換儲存在耳機麥克風內建記憶體中的自訂燈光或等化器設定檔。這些設定檔可透過羅技遊戲軟體進行自訂。

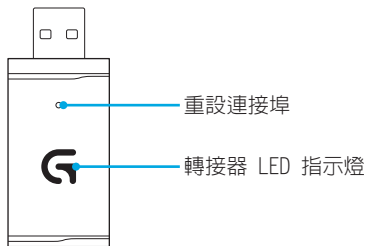


等化器選項

配對說明

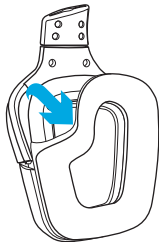
如果您的裝置變成尚未配對，或您收到 USB 無線混音轉接器的替換品，請遵循下列指示配對您的裝置與 USB 無線混音轉接器：

1. 插入 USB 無線混音轉接器
2. 將細針插入轉接器的重設連接埠，以啟動配對模式
3. 轉接器上的指示燈會開始閃爍
4. 開啓耳機麥克風電源
5. 按住「麥克風靜音」按鈕 15 秒不放，直到配對模式啟動
6. G 標誌會閃爍綠燈，表示配對模式已啟動。
7. 之後標誌會變成穩定亮起，然後在配對完成後回復為選擇的燈光。



耳罩清潔

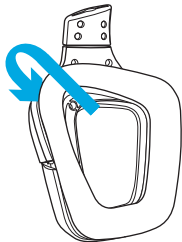
1. 取下



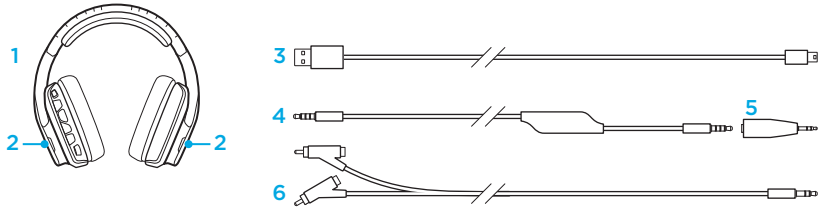
2. 清洗

- a. 耳罩取下後可以在溫水中手洗。
- b. 請使用軟毛巾擦乾，不要擰乾。
- c. 在重新裝回之前將其晾乾。

3. 更換



내용물

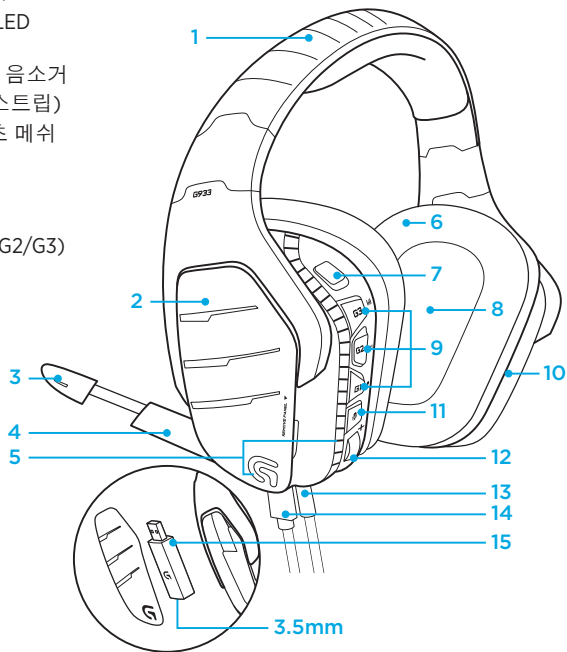


1. G933 Artemis Spectrum Snow 게임 헤드셋
2. 커스텀 태그(L/R)
3. PC 케이블(USB - 마이크로 USB, 3m)

4. 3.5mm 케이블(1.5m)
5. 3.5mm ~ 2.5mm 어댑터
6. RCA - 3.5mm 케이블(1m)
7. 설명서

기능

1. 조절식 패드 스포츠 메쉬 헤드밴드
2. 착탈식 백라이트 커스텀 태그
3. 붉은 마이크 음소거 표시등 LED
4. 접이식 붉은 마이크
5. “상향” 위치에서 자동으로 음소거
6. 조명 영역(G 로고 + 조명 스트립)
7. 무선 켜기/끄기 스위치
8. Pro-G™ 오디오 드라이버
9. 프로그래밍 가능 버튼(G1/G2/G3)
10. 배터리(이어컵에 내장)
11. 마이크 음소거
12. 볼륨 휠
13. 3.5mm (모바일) 연결
14. USB 충전 연결
15. USB 무선 믹스 어댑터 (이어컵에 내장)
 - 3.5mm 잭 (스테레오 입력 전용)



헤드셋 버튼 레이아웃

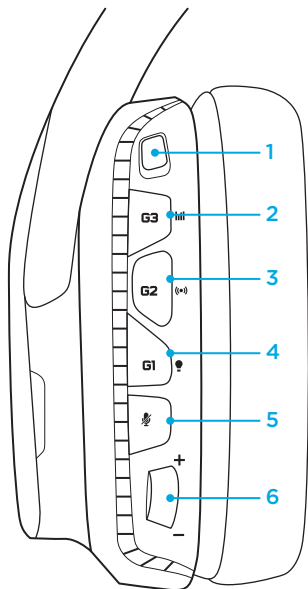
1. 무선 켜기/끄기 스위치
2. G3(프로그래밍 가능): 기본 이퀄라이저(EQ) 사이클
 - 로지텍 게이밍 소프트웨어에서 다음과 같이 EQ 설정이 차례로 전환됩니다: 플랫, MOBA, FPS 프리셋 또는 맞춤형 EQ
3. G2(프로그래밍 가능): 기본 서라운드 사운드 켜기/끄기
4. G1(프로그래밍 가능): 조명 사이클
 - 로지텍 게이밍 소프트웨어에서 브리딩, 솔리드 사이안, 커스텀, 끄기 등의 조명 설정이 차례로 전환됩니다.
5. 마이크 음소거
6. 볼륨 휠

로지텍 게이밍 소프트웨어를 사용하여 G1, G2 및 G3 프로그래밍 가능

(PC 모드에서만):

www.logitech.com/support/g933-snow

참고: 버튼과 볼륨 휠은 무선 켜기 모드에서만 작동합니다. 일부 버튼과 기능은 PC 연결과 로지텍 게이밍 소프트웨어가 필요할 수 있습니다.



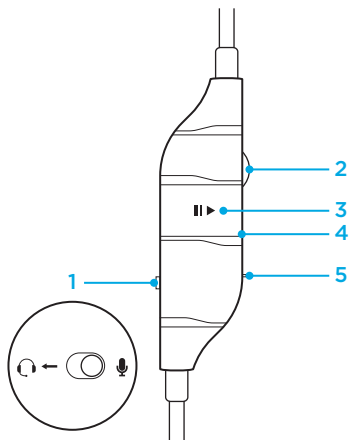
인라인 3.5mm 오디오 컨트롤

1. 마이크 선택 스위치(헤드셋 볼/인라인, 모바일 모드 전용)
 - 무선 끄기 모드에서는 모바일 장치에 대해 헤드셋 볼 사용 불가
2. 인라인 볼륨 휠
3. 모바일 장치 재생/일시 중지/전화 응답
4. 인라인 마이크
5. 모바일 마이크 음소거 스위치

참고:

인라인 3.5mm 오디오 컨트롤은 Apple 장치와 완벽히 호환되지만 구형 Android 기기에서는 일부만 기능하거나 전혀 작동하지 않을 수 있습니다.

인라인 볼륨 휠에 가장 가까이 있는 3.5mm 플러그를 헤드셋에 꽂고, 가장 멀리 있는 플러그를 오디오 출력 장치(즉, PC, 컨트롤러, 모바일 등)에 삽입하십시오.



배터리 관리

G933 Artemis Spectrum Snow 무선

헤드셋은 오른쪽 이어컵에 내장된 배터리를 통해 전원이 공급됩니다.

G933 Artemis Spectrum Snow 무선

헤드셋을 사용하지 않는 경우, 장치의 하단에 있는 USB 포트를 통해 연결해서 충전하십시오. 완전히 소진되었을 때 표준 USB 출력에서 배터리를 완충하는 데는 약 3시간 30분이 걸립니다. 최적의 경험을 위해서는 최초로 사용하기 전에 장치를 연결해서 완전히 충전하도록 하십시오.

로지텍 게이밍 소프트웨어

로지텍 게이밍 소프트웨어의 헤드셋 홈 화면에는 배터리 충전 레벨 표시기가 있습니다.

 배터리를 사용 중일 때 충전 레벨을 나타냅니다.

 장치가 충전 중임을 나타냅니다.

위험 배터리 경고

G933 Artemis Spectrum Snow 게임

헤드셋은 충전량이 부족할 경우 신호음을 울립니다. 헤드셋의 조명 역시 충전량이 부족해지면 어두워집니다. 충전 레벨이 극히 낮아지면 장치에서 신호음이 울리고 조명이 꺼집니다. 음악 감상이나 게임이 중단되지 않게 하려면 신호음을 들은 즉시 USB 충전 케이블을 사용해 헤드셋을 연결하십시오.

충전 표시기



유휴 슬립 모드

5분 내에 오디오 신호가 수신되지 않으면 배터리 전원을 보존하기 위해 G933 Artemis Spectrum Snow이 슬립 모드로 설정됩니다.

유휴 슬립 모드에서는 장치의 조명이 꺼지고 USB 무선 믹스 어댑터의 연결이 끊깁니다.

헤드셋을 슬립 모드에서 활성화하려면 장치에서 아무 버튼이나 누르면 됩니다.

유휴 슬립 모드에서는 장치가 계속해서 적은 양의 배터리 전원을 소모합니다. 헤드셋을 장시간 동안 유휴 상태로 둘 경우, 헤드셋을 끄고 USB를 통해 연결해서 충전하도록 하십시오.

켜기/끄기 신호음 및 조명

헤드셋이 켜지면 헤드셋의 전원이 켜졌음을 나타내는 신호음이 울립니다. 전원 켜기 사이클 순서대로 조명이 켜진 후 현재 선택한 조명으로 전환됩니다.

장치가 꺼지면 조명이 파란색으로 바뀌고 전원이 꺼지는 동안 점점 사라집니다.

무선 켜기/끄기

G933은 무선 켜기, 무선 끄기 등 두 가지의 작동 모드를 지원합니다.

무선 켜기

무선 켜기 모드에서는 맞춤형 사운드 프로파일, RGB 조명, 무선, 오디오 믹싱 등을 포함하여 대부분의 헤드셋 기능을 이용할 수 있습니다. 배터리 충전량이 부족하면 조명이 어두워지고 배터리 부족 신호음이 울립니다. 배터리 충전량이 극히 낮아지면 조명이 꺼집니다.

이 모드에서 헤드셋 상의 3.5mm 오디오 프토를 통해 연결된 장치에 대해 볼륨 마이크를 사용할 수 있습니다. 포함된 모바일 케이블의 스위치를 사용하여 볼륨 마이크 및 인라인 마이크 간을 선택하십시오.

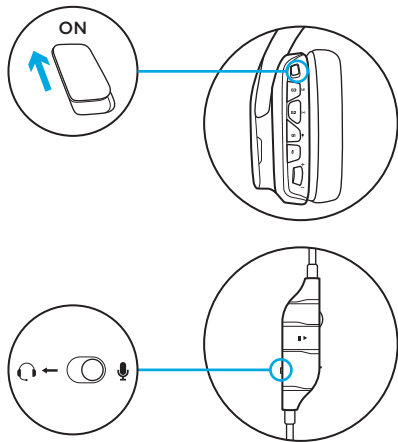
무선 범위²

실내: 15미터

배터리 수명³

조명 없음: 12시간

기본 조명: 8시간



- 1 *일부 기능에는 로지텍 게이밍 소프트웨어가 필요합니다.
- 2 범위는 환경 조건에 따라 다를 수 있습니다.
- 3 충전식 배터리는 일정 횟수만 충전할 수 있습니다. 배터리 수명은 50% 볼륨에서 측정되었습니다.

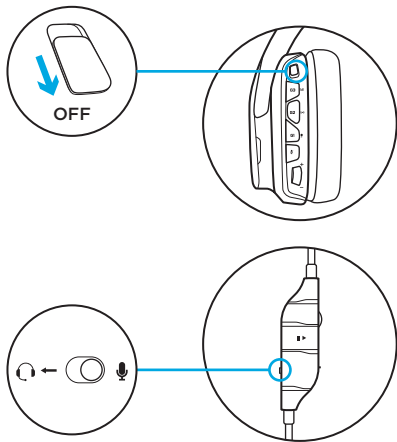
무선 끄기(패시브 모드)

무선 끄기(패시브 모드)에서는 헤드셋이 패시브 무동력 모드에서 작동합니다. 헤드셋의 3.5mm 입력을 통해 연결된 어떤 장치에서든 헤드셋이 오디오를 재생합니다.

7.1 서라운드 사운드, 맞춤형 사운드 프로파일, 헤드셋상의 버튼, 볼륨 휠 조작, 버튼/조명 커스터마이징 기능을 포함하여 전원을 필요로 하는 기능은 이 모드에서 사용할 수 없습니다.

이 모드에서 헤드셋상의 3.5mm 오디오 프토를 통해 연결된 장치에 대해 볼륨 마이크를 사용할 수 없습니다. 포함된 모바일 케이블의 스위치를 사용해 인라인 마이크를 선택하십시오.

이 모드는 배터리 수명을 보존하기 위해 사용할 수 있습니다.

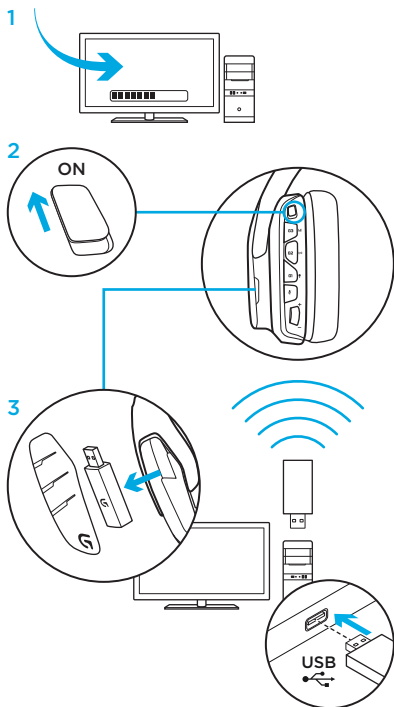


PC용 설정(PC 모드)

1. 로지텍 게이밍 소프트웨어 다운로드 및 설치:
www.logitech.com/support/g933-snow
2. 스위치를 무선 켜기 위치로 설정합니다.
3. USB 무선 믹스 어댑터를 PC에 연결합니다. 헤드셋이 자동으로 연결됩니다.

오디오 소스 믹싱

USB 무선 믹스 어댑터를 통해 연결된 경우, 3.5mm 케이블을 사용해 G933을 다른 오디오 소스(예: 스마트폰)에 연결할 수도 있습니다. 두 오디오 소스를 모두 동시에 재생할 수 있습니다. 모바일 장치와 독립적으로 전화를 받거나 볼륨을 조절하는 등의 작업에 인라인 컨트롤 및 인라인 마이크를 사용할 수 있습니다.



PC용 설정 (3.5mm 연결)

G933은 3.5mm 케이블을 통해 오디오 장치에 연결할 수도 있습니다.

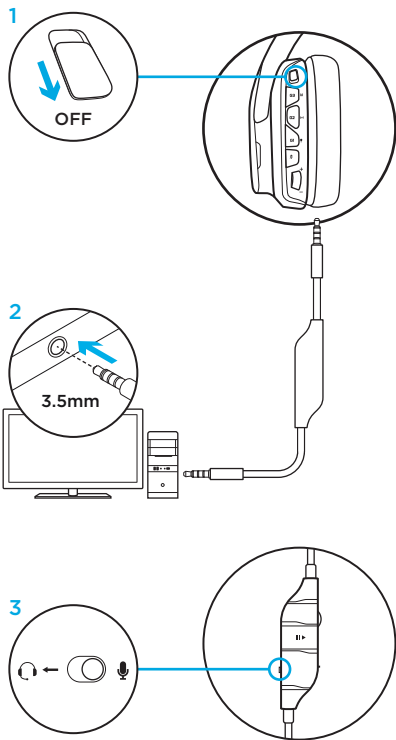
1. 패시브 오디오 모드의 경우 스위치를 무선 끄기 모드로 설정하고, 추가 기능을 지원하는 액티브 오디오 모드의 경우 무선 켜기 모드로 설정하십시오("무선 켜기/끄기" 섹션 참조).
2. 3.5mm 케이블을 사용하여 PC에 연결합니다.
3. 3.5mm 인라인 컨트롤은 오디오를 조절하는 데 사용할 수 있습니다.

마이크 선택

- 인라인 마이크에 대한 "마이크" 위치를 선택합니다.
- 헤드셋 붐 마이크를 사용할 "헤드셋" 위치를 선택합니다.

7.1 서라운드 사운드, 헤드셋 상의 버튼, 볼륨 휠 조작, 조명과 버튼 기능의 커스터마이징을 포함한 일부 기능은 USB 연결 없이는 사용할 수 없습니다. 무선 끄기 모드 중에는 3.5mm 장치에 대해 붐 마이크를 사용할 수 없습니다.

일부 PC는 이 모드에서 마이크 기능을 사용하기 위해서는 3.5mm 4극 - 마이크/스테레오 스플리터 어댑터(별매)가 필요할 수 있습니다.



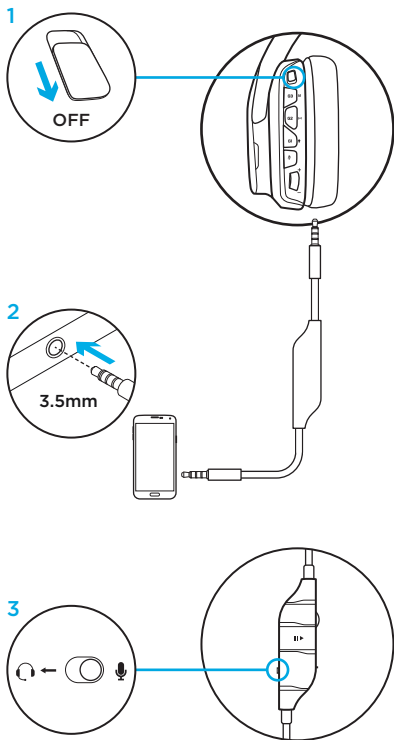
모바일용 설정

1. 패시브 오디오 모드의 경우 스위치를 무선 끄기 모드로 설정하고, 추가 기능을 지원하는 액티브 오디오 모드의 경우 무선 켜기 모드로 설정하십시오("무선 켜기/끄기" 섹션 참조).
2. 3.5mm 케이블을 통해 헤드셋을 모바일 장치에 연결합니다.
3. 3.5mm 인라인 컨트롤은 오디오를 조절하는 데 사용할 수 있습니다.

마이크 선택

- 인라인 마이크에 대한 "마이크" 위치를 선택합니다.
- 헤드셋 붐 마이크를 사용할 "헤드셋" 위치를 선택합니다.

붐 마이크는 무선 켜기 모드에서만 사용할 수 있습니다. 인라인 마이크는 두 모드에서 사용 가능합니다.



콘솔용 설정:

Xbox One™ 또는 PS4™

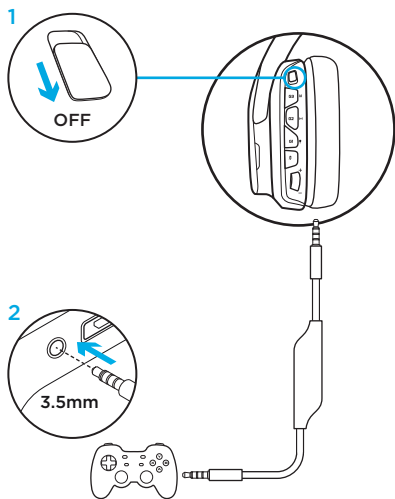
1. 패시브 오디오 모드의 경우 스위치를 무선 끄기 모드로 설정하고, 추가 기능을 지원하는 액티브 오디오 모드의 경우 무선 켜기 모드로 설정하십시오(“무선 켜기/끄기” 섹션 참조).
2. 3.5mm 케이블을 사용하여 헤드셋을 콘솔 컨트롤러에 연결합니다.
 - Xbox One에는 Xbox One 헤드셋 어댑터(별매)가 필요할 수도 있습니다.

PlayStation 설정(세팅)

1. 헤드셋을 연결합니다.
2. Settings(설정)를 엽니다.
3. “Sound and Screen(사운드 및 화면)”을 선택합니다.
4. “Audio Output Settings(오디오 출력 설정)”를 선택합니다.
5. “Output to Headphones(헤드폰으로 출력)”를 “All Audio(모든 오디오)”로 설정합니다.

Xbox One에서는 헤드셋이 USB 무선 믹스 어댑터를 통해 작동하지 않습니다.

북 마이크는 무선 켜기 모드에서만 사용할 수 있습니다. 인라인 마이크는 두 모드에서 사용 가능합니다.



Sony PlayStation® 4용 대체 설정

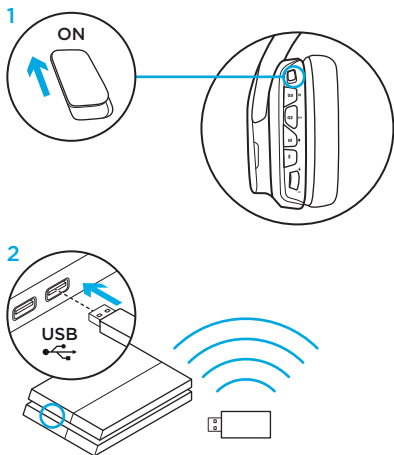
무선 작동

1. 스위치를 무선 켜기 위치로 설정합니다.
2. USB 무선 믹스 어댑터를 사용하여 헤드셋을 콘솔에 연결합니다.

참고: PlayStation 4에 연결한 경우 일부 버튼과 기능이 작동하지 않을 수 있습니다. PlayStation에서는 조명 및 버튼의 프로그래밍이 불가능합니다. PlayStation에 연결된 경우에는 7.1 서라운드 사운드를 사용할 수 없습니다.

PlayStation 설정(세팅)

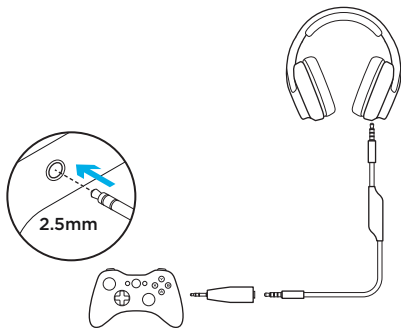
1. USB 또는 3.5mm 케이블을 통해 헤드셋에 연결합니다.
2. Settings(설정)를 엽니다.
3. "Sound and Screen(사운드 및 화면)"을 선택합니다.
4. "Audio Output Settings(오디오 출력 설정)"를 선택합니다.
5. "Output to Headphones(헤드폰으로 출력)"를 "All Audio(모든 오디오)"로 설정합니다.



Xbox 360용 설정

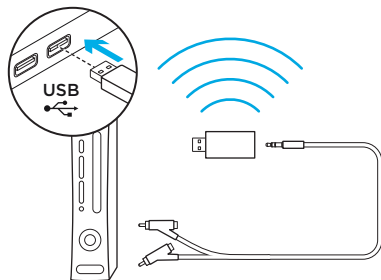
채팅 오디오

1. 2.5mm - 3.5mm 어댑터를 컨트롤러에 연결합니다.
2. 3.5mm 케이블을 어댑터와 헤드셋에 연결합니다.



콘솔 오디오

1. USB 무선 믹스 어댑터를 동력형 USB 포트에 연결합니다.
2. RCA - 3.5mm 어댑터 케이블을 사용하여 USB 무선 믹스 어댑터를 콘솔에 연결합니다.



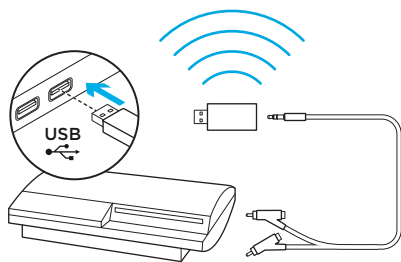
PlayStation® 3용 설정

채팅 오디오

1. USB 무선 믹스 어댑터를 콘솔의 USB 포트에 연결합니다.

콘솔 오디오

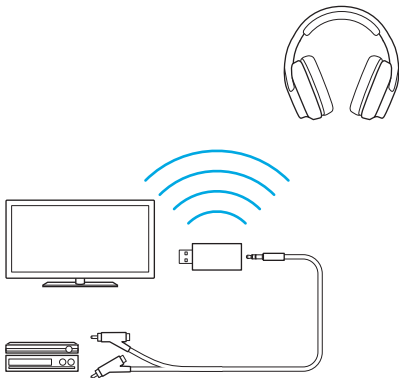
1. USB 무선 믹스 어댑터를 동력형 USB 포트에 연결합니다.
2. RCA - 3.5mm 어댑터 케이블을 사용하여 USB 무선 믹스 어댑터를 콘솔에 연결합니다.



무선 홈 시어터

G933을 무선으로 홈 시어터 시스템에 연결하는 데 사용할 수 있습니다.

1. 헤드셋을 무선 켜기 모드로 설정합니다.
2. USB 무선 믹스 어댑터를 USB 전원 소스 (즉, USB 벽면 어댑터, TV의 동력형 USB 포트 또는 콘솔 포트)에 연결합니다.
3. RCA - 3.5mm 케이블을 홈 시어터의 RCA 출력과 USB 무선 믹스 어댑터의 3.5mm 입력에 연결합니다.
4. USB 무선 믹스 어댑터를 통해 헤드셋으로 오디오가 전달됩니다.



3가지 소스 오디오 믹싱

이 장치는 연결된 모든 소스로부터 나오는 오디오를 믹싱합니다. 최대 3대의 장치를 연결할 수 있습니다.

사용 가능한 입력:

- USB
- 3.5mm(헤드셋, 스테레오 + 마이크)
- 3.5mm(믹스 어댑터, 스테레오만 해당)

1. 게임 플레이 중 전화 받기
2. 게임 플레이 중 TV 시청 및 전화 받기

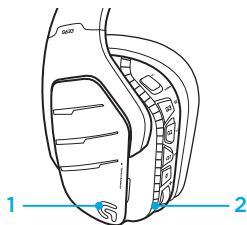


RGB 조명 영역 커스터마이징

- **영역 1:** G 로고
- **영역 2:** 조명 스트립

각 조명 영역은 로지텍 게이밍 소프트웨어를 사용하여 프로그래밍할 수 있습니다(PC 모드만 해당).

www.logitech.com/support/g933-snow



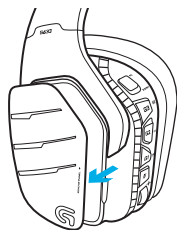
태그 커스터마이징

좌측 및 우측 커스텀 태그를 제거하고 커스텀 태그로 대체할 수 있습니다.

로지텍 게이밍 소프트웨어

로지텍 게이밍 소프트웨어를 사용하여 G 키 버튼, 조명, 이퀄라이저 및 서라운드 사운드 프로파일 프로그래밍이 가능합니다.

1. G 키
2. 조명
3. 이퀄라이저
4. 서라운드



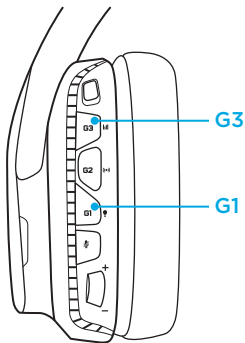
1 2 3 4

컬러/이퀄라이저 사이클링

G1 및 G3 버튼은 기본적으로 조명과 이퀄라이저 프로파일을 차례로 표시하도록 사전 프로그램되어 있습니다.

로지텍 게이밍 소프트웨어가 실행 중인 시스템에 헤드셋이 연결된 경우, 로지텍 게이밍 소프트웨어로 프로그래밍된 모든 이퀄라이저 또는 조명 옵션이 차례로 표시됩니다.

로지텍 게이밍 소프트웨어가 실행 중인 시스템에 헤드셋이 연결되지 않은 경우, 헤드셋의 온보드 메모리에 저장된 사용자 지정 조명 또는 이퀄라이저 프로파일이 차례로 표시됩니다. 로지텍 게이밍 소프트웨어를 통해 3개의 프로파일을 프로그래밍할 수 있습니다.

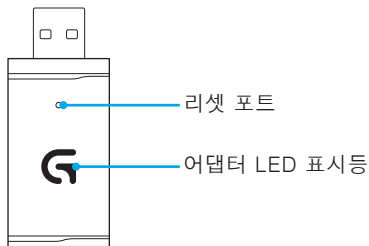


이퀄라이저 옵션

페어링 지침

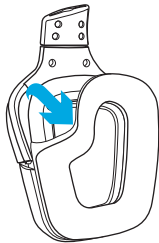
장치의 페어링이 끊기거나 교체용 USB 무선 믹스 어댑터를 받은 경우, 다음의 지침을 따라 장치를 USB 무선 믹스 어댑터와 페어링하십시오.

1. USB 무선 믹스 어댑터를 연결합니다.
2. 핀을 어댑터의 리셋(reset) 포트에 넣어 페어링 모드를 시작합니다.
3. 어댑터의 조명이 깜박입니다.
4. 헤드셋을 켭니다.
5. 15초 동안 “마이크 음소거” 버튼을 눌러 페어링 모드를 시작합니다.
6. G 로고가 녹색 불로 깜박이면서 페어링 모드가 시작되었음을 나타냅니다.
7. 페어링되면 로고가 단색으로 바뀌고 현재 선택한 조명으로 복귀됩니다.



이어패드 청소

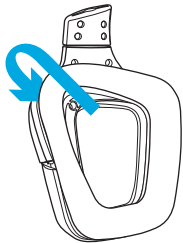
1. 분리



2. 세척

- a. 분리한 후에는 이어패드를 따뜻한 물로 손세척할 수 있습니다.
- b. 부드러운 타월로 이어패드를 눌러 물기를 말리십시오. 비틀어 짜지 마십시오.
- c. 다시 부착하기 전에 공기 중에 두어 건조시키십시오.

3. 교체





gaming.logitech.com

www.logitech.com/support/g933-snow

© 2016 Logitech. Logitech, Logi, 罗技, and other Logitech marks are owned by Logitech and may be registered. "PlayStation," "PlayStation 4," and "PS4" are registered trademarks of Sony Computer Entertainment Inc. Xbox One is either registered trademark or trademark of the Microsoft group of companies. All other trademarks are the property of their respective owners.

版权所有 罗技、Logi 和其他罗技商标均归罗技所有，并或已注册。"PlayStation"、"PlayStation 4"和"PS4"是 Sony Computer Entertainment Inc. 的注册商标。Xbox One 是 Microsoft 集团公司的注册商标或商标。所有其它商标均是各自所有者的财产。

© 2016 Logitech. Logitech、Logi 和其他罗技商標均歸羅技所有，並或已註冊「PlayStation」、「PlayStation 4」和「PS4」是 Sony Computer Entertainment Inc. 的註冊商標。Xbox One 是 Microsoft 集團公司的註冊商標或商標。其他非羅技商標，仍由各該商標所有人擁有其權利。

© 2016 Logitech. Logitech, Logi 및 기타 Logitech 상표는 Logitech의 소유이며 등록 상표일 수 있습니다. "PlayStation", "PlayStation 4" 및 "PS4"는 Sony Computer Entertainment Inc.의 등록 상표입니다. Xbox One은 Microsoft 그룹사의 등록 상표 또는 상표입니다. 그 밖의 모든 상표는 해당 소유자의 자산입니다.

621-000003.002