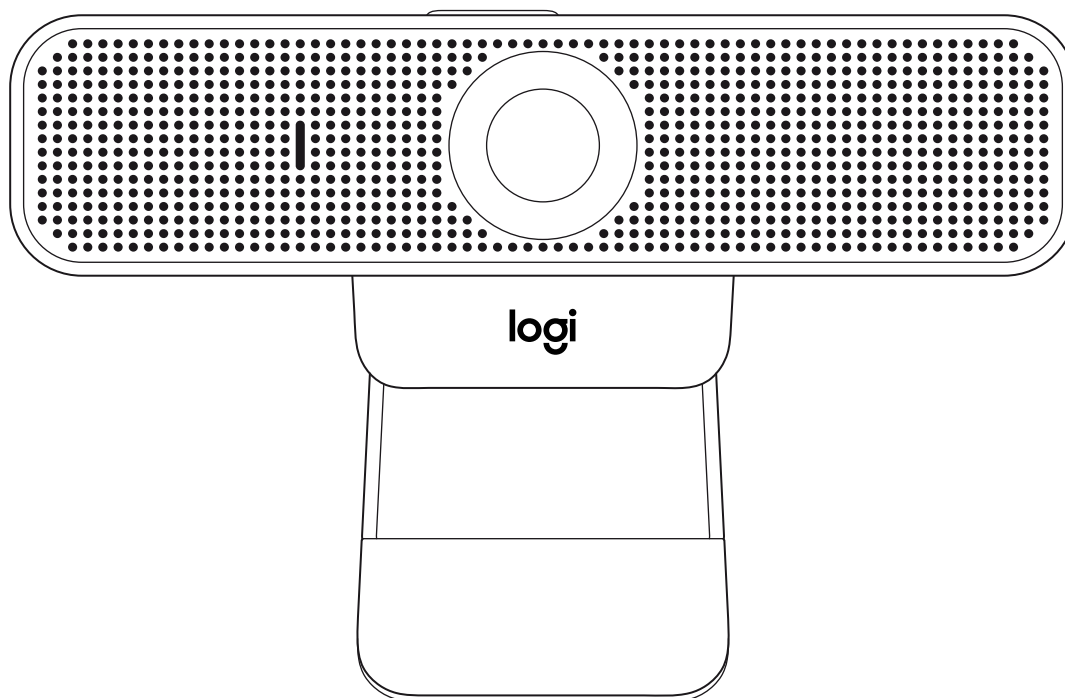
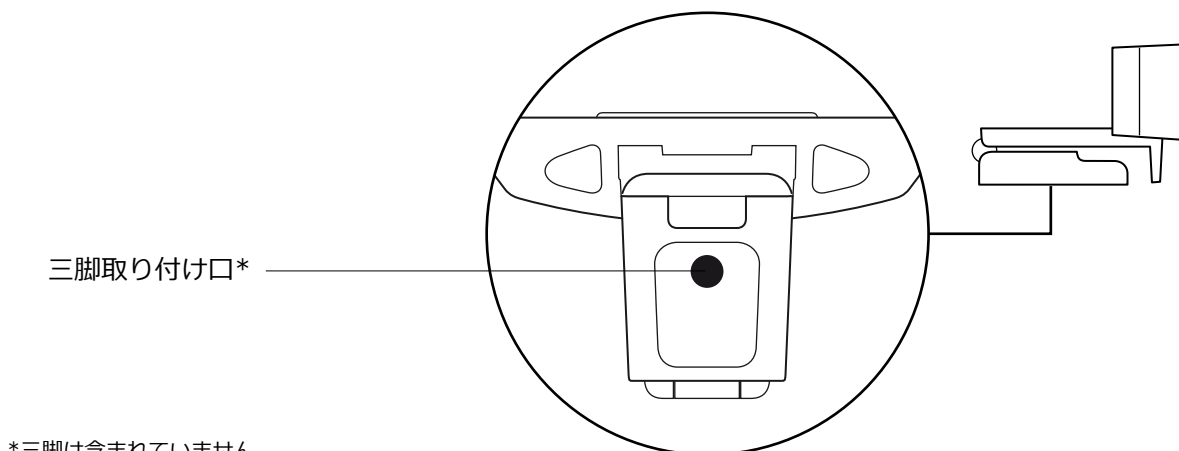
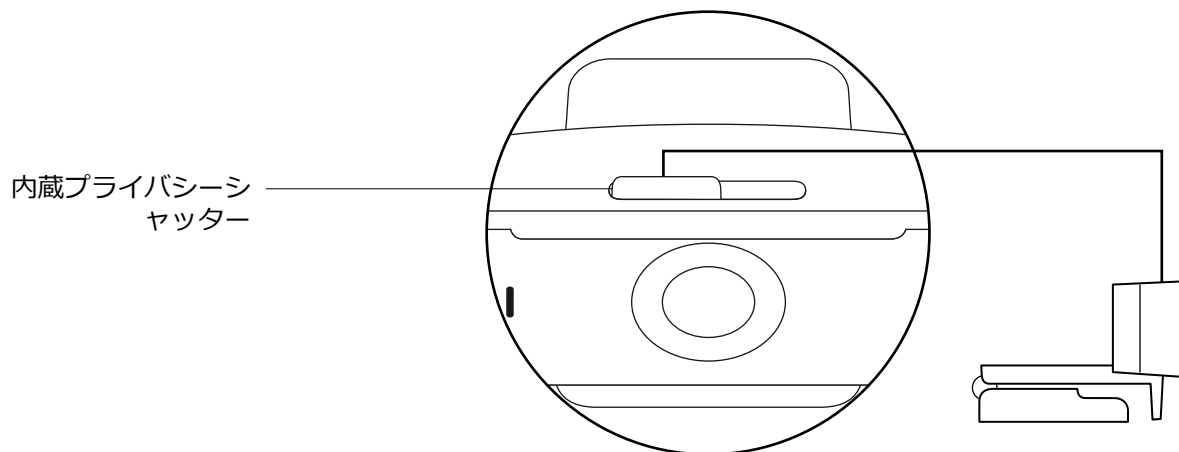
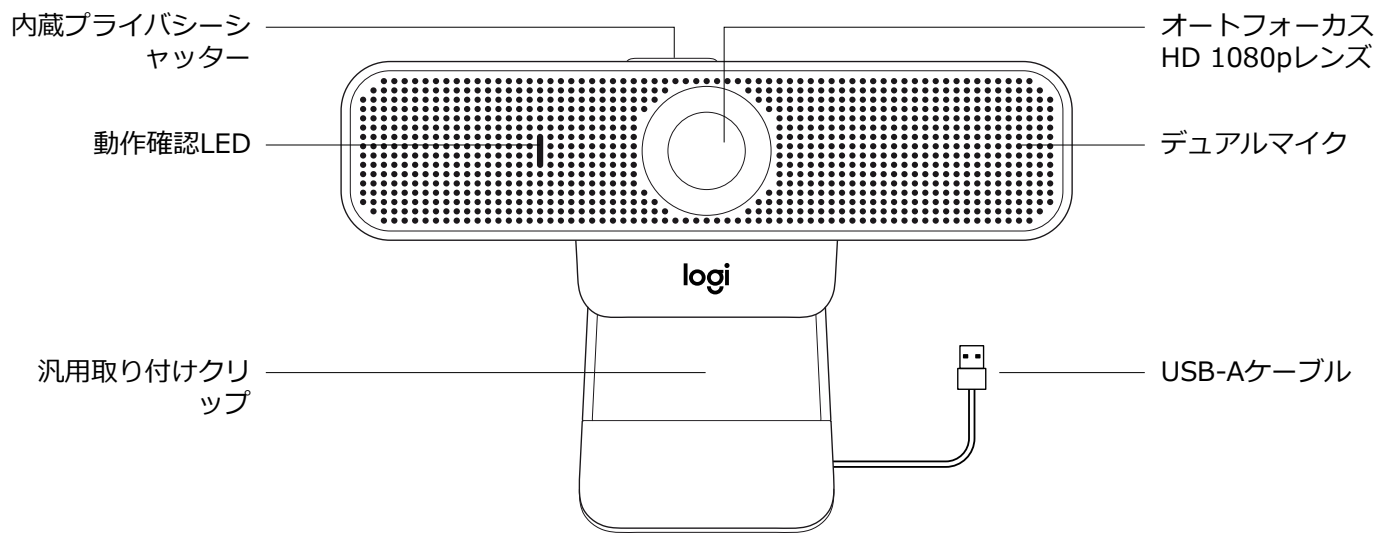


C925eビジネスウェブカメラ

セットアップガイド



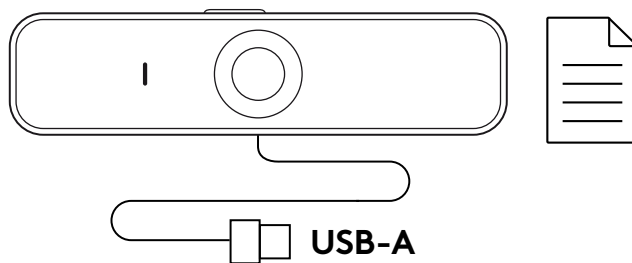
製品について



*三脚は含まれていません

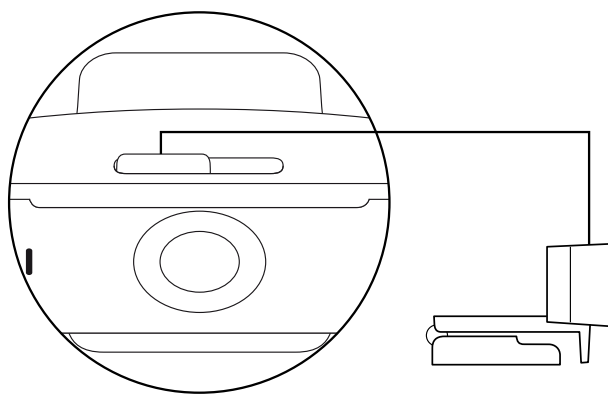
パッケージ内容

- 1 製品本体（1.83m USB-Aケーブル付き）
- 2 取扱説明書、保証書、保証規定

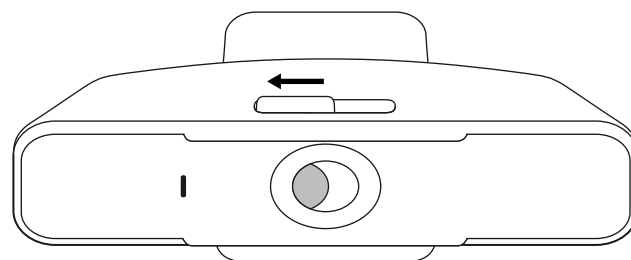


内蔵プライバシーシャッターのコントロール

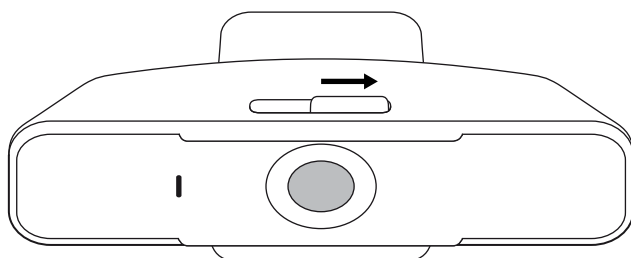
- 1 C925eにはプライバシーシャッターが統合されています。カバーの開閉を行うスライダーは、ウェブカメラの上部、カメラレンズのすぐ上にあります。



- 2 プライバシーシャッターを開くには、スライダーを左に動かします。



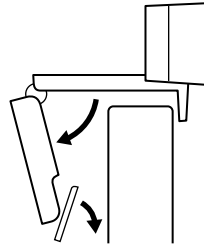
- 3 プライバシーシャッターを閉じてレンズをカバーするには、スライダーを右に動かします。プライバシーシャッターが閉じると、レンズは白く見えます。



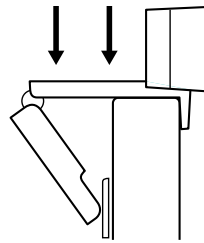
ウェブカメラのセットアップ

モニターに設置する場合

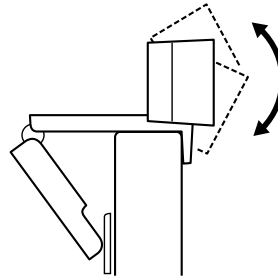
1 ご希望の場所または角度で、パソコン、ノートパソコンまたはモニター上にウェブカメラを設置します。



2 ウェブカメラを調節して、汎用取り付けクリップの脚がデバイスの背面とぴったり重なっていることを確認します。

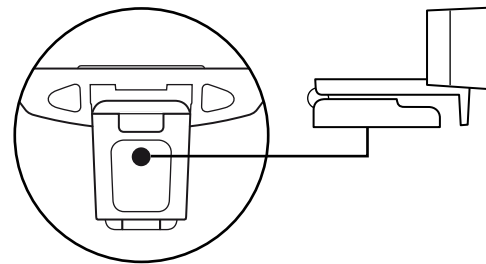


3 ウェブカメラの上下を手動で調節し、自分自身がフレームに入る最適な位置にします。

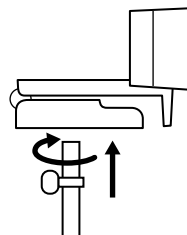


三脚に設置する場合*

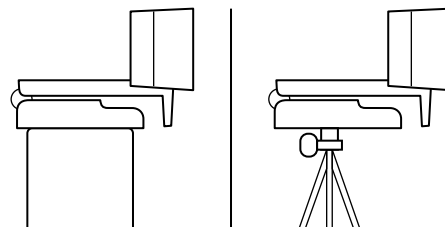
1 ユニバーサル取り付けクリップ底面にある1/4インチの三脚取り付け口を見つけます。



2 1/4インチの三脚取り付け口にウェブカメラを回して取り付けます。



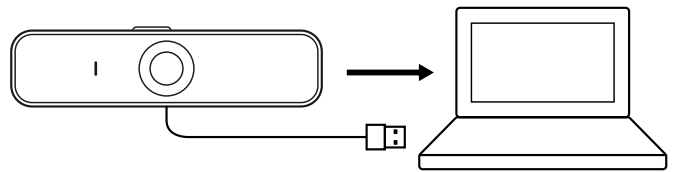
3 三脚付きのウェブカメラを、自分自身を最適にフレーミングできる最適な場所に配置します。



*三脚は含まれていません

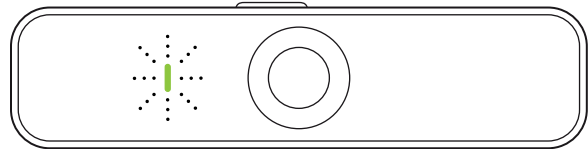
USB-A経由でウェブカメラを接続する

USB-AコネクタをパソコンのUSB-Aポートに接続します。



正常な接続

ウェブカメラがアプリケーションによって使用されている時は、LEDステータスライトが点灯します。



寸法

固定取り付けクリップ（同梱）：

高さ x 幅 x 奥行き：

73mm x 126mm x 45mm

ケーブル長：1.83m

重量：170g

www.logicool.co.jp/support/C925e