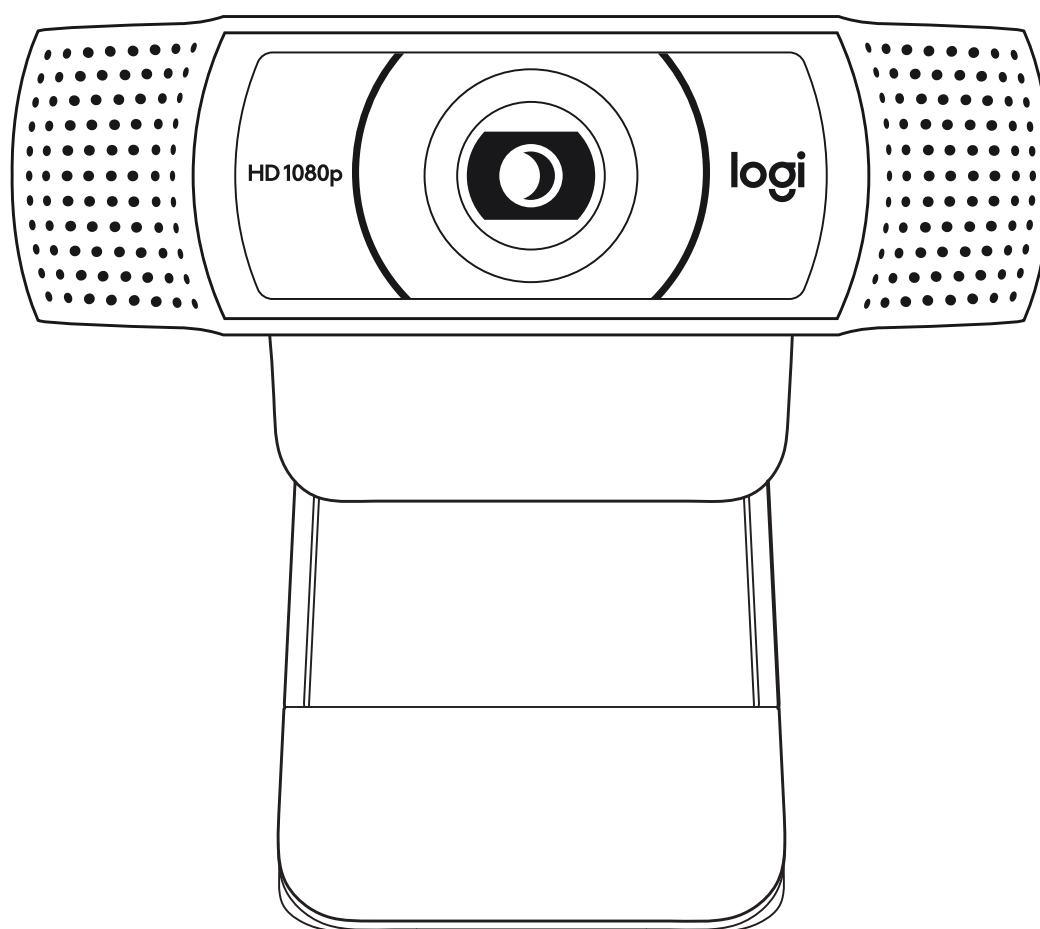


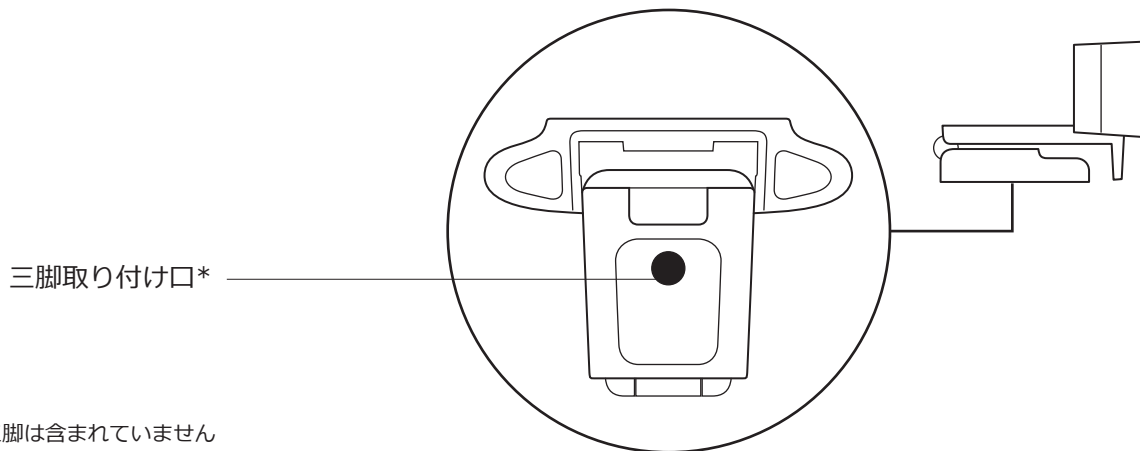
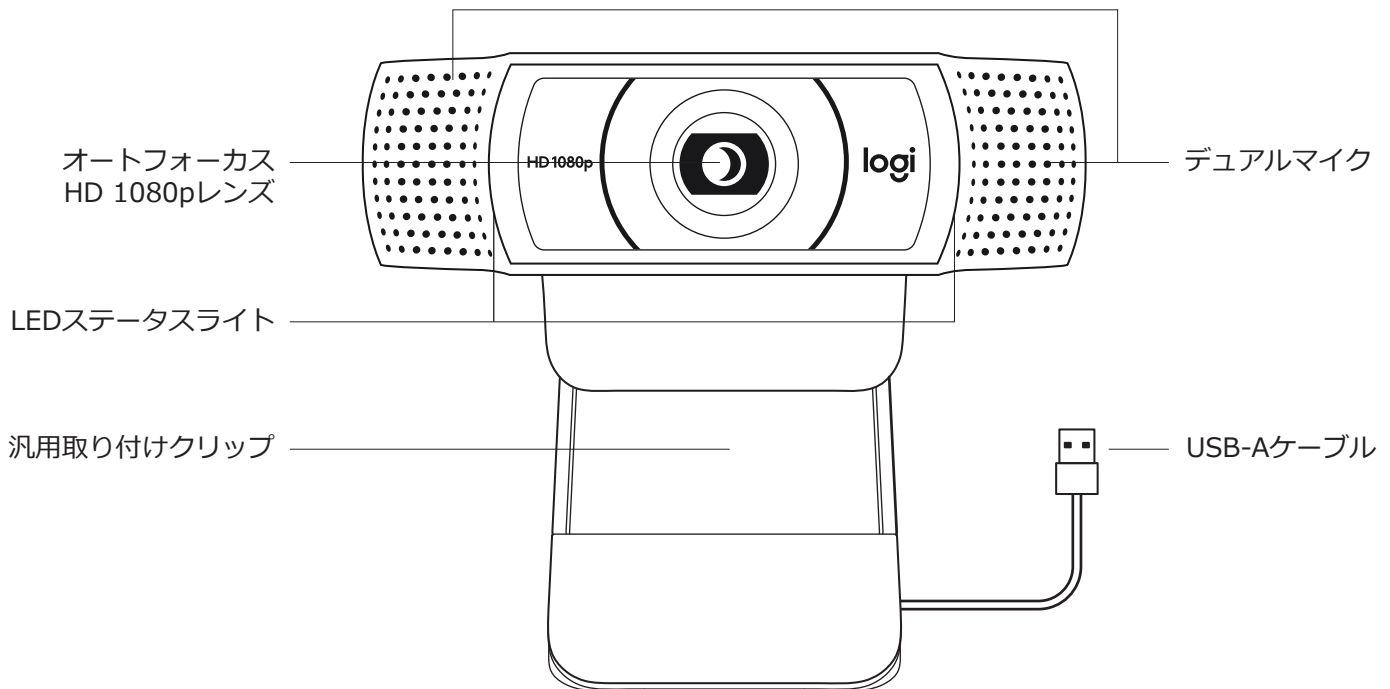
C922 PRO HDストリーム ウェブカメラ

セットアップガイド



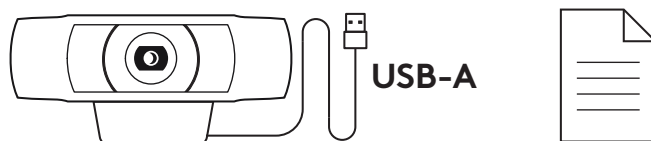
logicool®

製品について



パッケージ内容

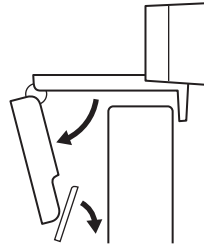
- 1 製品本体（1.5m USB-Aケーブル付き）
- 2 取扱説明書、保証書、保証規定



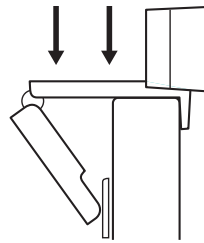
ウェブカメラのセットアップ

モニターに設置する場合

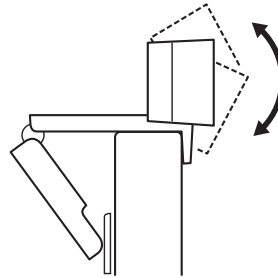
- 1 ご希望の場所または角度で、パソコン、ノートパソコンまたはモニター上にウェブカメラを設置します。



- 2 ウェブカメラを調節して、汎用取り付けクリップの脚がデバイスの背面とぴったり重なっていることを確認します。

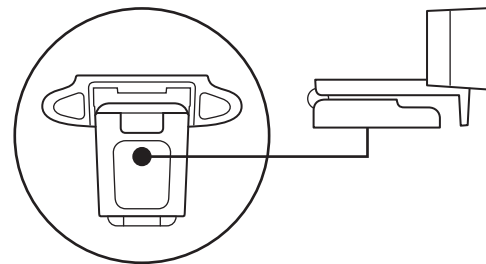


- 3 ウェブカメラの上下を手動で調節し、自分自身がフレームに入る最適な位置にします。

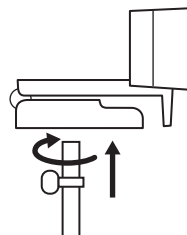


三脚に設置する場合*

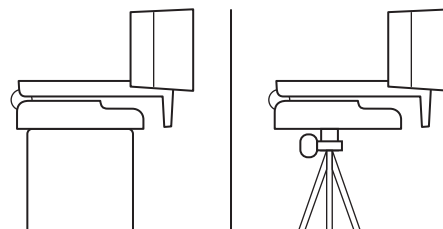
- 1 ユニバーサル取り付けクリップ底面にある1/4インチの三脚取り付け口を見つけます。



- 2 1/4インチの三脚取り付け口にウェブカメラを回して取り付けます。



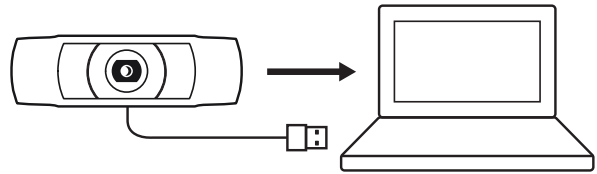
- 3 三脚付きのウェブカメラを、自分自身を最適にフレーミングできる最適な場所に配置します。



*三脚は含まれていません

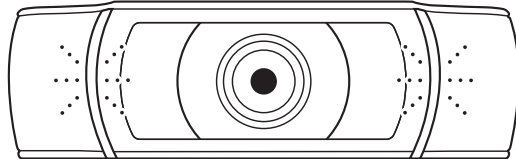
USB-A経由でウェブカメラを接続する

USB-AコネクタをパソコンのUSB-Aポートに接続します。



正常な接続

ウェブカメラがアプリケーションによって使用されている時は、LEDステータスライトが点灯します。



寸法

固定取り付けクリップ（同梱）：

高さ × 幅 × 奥行き：
44 mm × 95 mm × 71 mm

ケーブル長：1.5 m

重量：162 g

www.logicool.co.jp/support/C922