

# PTZ PRO 2

Setup Guide | Guide d'installation



logitech®

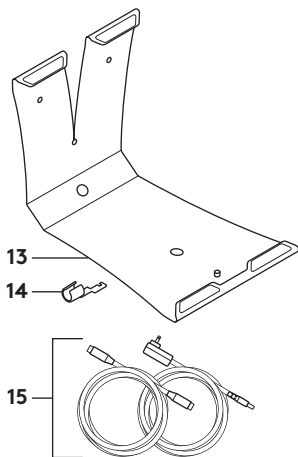
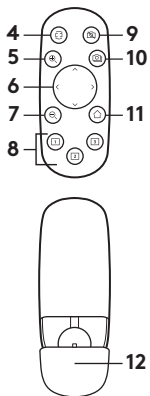
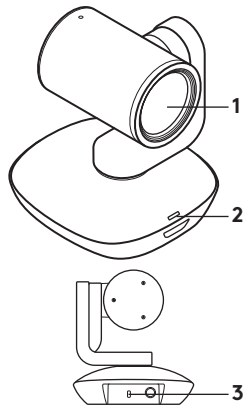
**3** ENGLISH

**8** FRANÇAIS

**13** ESPAÑOL

**18** PORTUGUÊS

## KNOW YOUR PRODUCT



### Camera

1. 10X lossless zoom
2. Camera LED
3. Kensington® Security Slot

### Remote

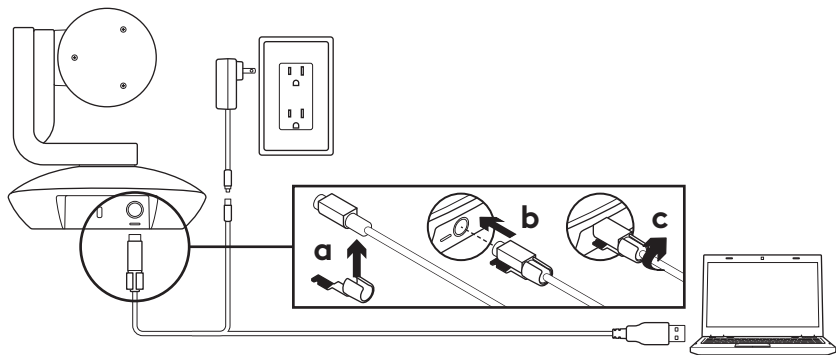
4. Mirror
5. Zoom in
6. Pan and tilt
7. Zoom out
8. Camera presets 1, 2, and 3

9. Video mute
10. Far end control
11. Home
12. Remote battery door

### Accessories

13. Camera mount
14. Cable lock
15. Cables

## SET UP YOUR PRODUCT



1. Set up camera by placing on table or by using camera mount on table or wall.
2. Attach cable lock before plugging the cable into the camera port.
3. Connect to external power.
4. Connect the USB cable to your computer.
5. The camera LED will flash when the camera is connecting. Once complete, the camera head will rotate.
6. If the camera cannot connect, try again. If issues persist, consult [www.logitech.com/support/ptz2](http://www.logitech.com/support/ptz2) or call technical support.
7. Start your video call from your application. The camera LED will illuminate when streaming.

## VISIT PRODUCT CENTRAL

Discover your product's full potential. Get valuable information and usage tips by browsing easy-to-use FAQs. Find answers to product questions and get help setting up your product. See if there's software available for download that can enhance your product experience.

To enjoy all the benefits of your Logitech product, visit **[www.logitech.com/support/ptz2](http://www.logitech.com/support/ptz2)** and take advantage of Logitech's wide range of useful support services.

- Troubleshooting
- Diagnostics
- Firmware upgrades
- Support community
- Software downloads
- In-box documentation
- Warranty information
- Spare parts (if available)

## USE YOUR PRODUCT

### Video

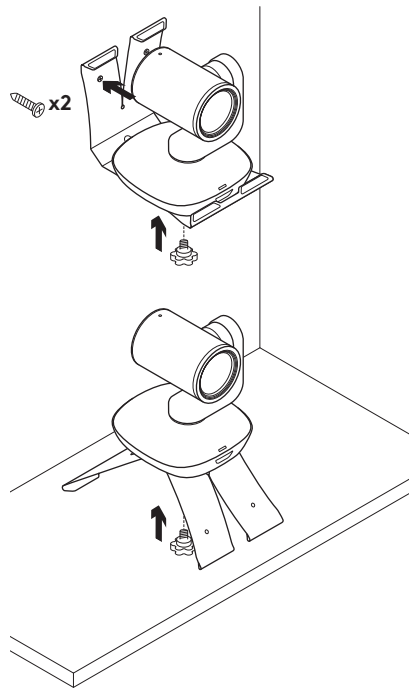
- **Starting the video:** Video will start once a video call/capture session is opened and the camera is selected. The camera LED will illuminate when the video is streaming.
- **Pan and tilt** the camera using the remote control. Press once for incremental movement or press and hold for continuous pan or tilt. Caution: Do not manually rotate webcam head. Doing so may damage unit.
- **Zoom** the camera up to 10X by pressing the zoom button.
- **Home:** Press the Home button to return to the default, out-of-box home position.
- **Camera presets:** You can set up to 3 preset positions. First, position the camera using the pan and tilt controls, and then press and hold one of the preset buttons for 3 seconds to save that position. You may return to your defined position at any time by pressing the preset button once.

Use Preset 1 as your own defined “home” position. When the camera is reconnected to the PC, it will return to the position set in Preset 1. If no position is set for Preset 1, the camera will return to the default home position.

All three presets are by default set to the out-of-box home.

- **Far end control:** This function allows you to control the pan, tilt, and zoom of any remote Logitech ConferenceCam or select Logitech Webcams. Some applications support this feature natively, while others can be enabled by using an application downloaded from **[www.logitech.com/support/ptz2](http://www.logitech.com/support/ptz2)**. Please visit the download page listed for more information.
- **Camera settings application:** You can use this program to control the pan, tilt, zoom, focus, and image quality (like brightness and contrast) of the camera from your computer. This application can be downloaded from **[www.logitech.com/support/ptz2](http://www.logitech.com/support/ptz2)**.

## Mounting your camera



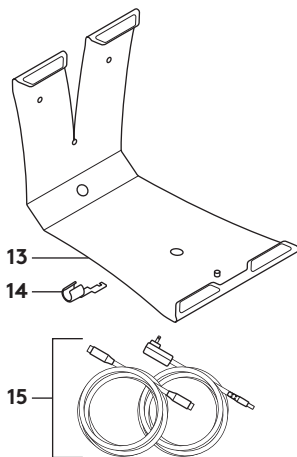
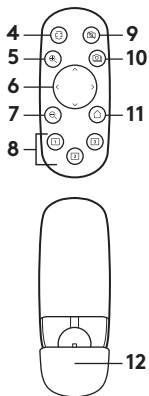
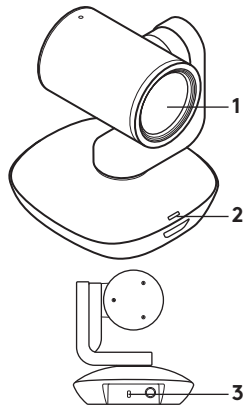
## Changing the remote control battery

The PTZ Pro 2 remote control runs on a Li-ion CR2032 battery. Battery life will vary based on usage.

## TROUBLESHOOTING TIPS

Please visit [www.logitech.com/support/ptz2](http://www.logitech.com/support/ptz2) for troubleshooting tips, information on software tools, and for a diagnostic tool to help troubleshoot issues you may have with your PTZ Pro 2.

## PRÉSENTATION DU PRODUIT



### Caméra

1. Zoom sans perte 10 x
2. Témoin lumineux de la caméra
3. Emplacement de sécurité Kensington®

### Télécommande

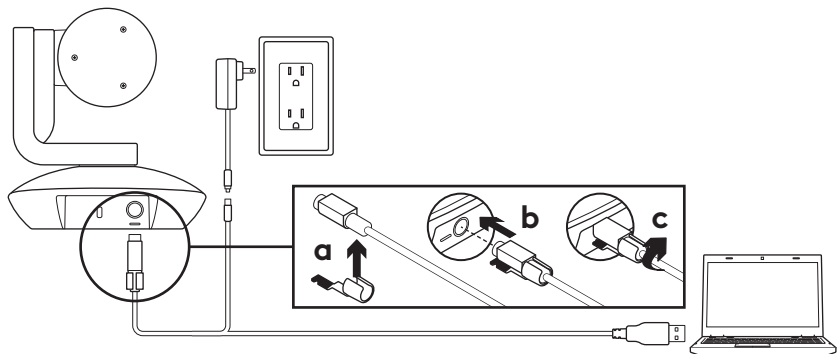
4. Symétrique
5. Zoom avant
6. Panoramique et inclinaison
7. Zoom arrière
8. Préréglages 1, 2 et 3 de la caméra
9. Coupure de la vidéo
10. Contrôle à distance
11. Accueil
12. Compartiment de la pile de la télécommande

### Accessoires

13. Support de la caméra
14. Clip de fixation
15. Câbles



## INSTALLATION DU PRODUIT



1. Installez la caméra sur un bureau ou utilisez un système de support mural ou pour le bureau.
2. Attachez le clip de fixation avant de connecter le câble au port de la caméra.
3. Branchez-le à une alimentation externe.
4. Branchez le câble USB à votre ordinateur.
5. Le témoin lumineux de la caméra clignote lorsque la caméra est en cours de connexion. Une fois la connexion terminée, la caméra pivote.
6. Si la caméra ne parvient pas à se connecter, réessayez. Si le problème persiste, rendez-vous sur **[www.logitech.com/support/ptz2](http://www.logitech.com/support/ptz2)** ou appelez le support technique.
7. Effectuez votre appel vidéo à partir de votre application. Le témoin lumineux de la caméra s'allume lorsque la diffusion est en cours.

## PAGES PRODUITS

Profitez de tout le potentiel offert par votre produit. Bénéficiez d'informations précieuses et de conseils d'utilisation en consultant les questions fréquentes. Trouvez les réponses à vos questions et obtenez de l'aide pour la configuration de votre produit. Vérifiez s'il est possible de télécharger un logiciel vous permettant d'améliorer les fonctionnalités de votre produit.

Pour apprécier tous les avantages de votre produit Logitech, rendez-vous sur **[www.logitech.com/support/ptz2](http://www.logitech.com/support/ptz2)** et profitez des nombreux services du support technique de Logitech.

- Dépannage
- Diagnostics
- Mises à niveau du micrologiciel
- Communauté d'entraide
- Logiciels à télécharger
- Documentation fournie
- Informations sur la garantie
- Pièces détachées (le cas échéant)

## UTILISATION DU PRODUIT

### Vidéo

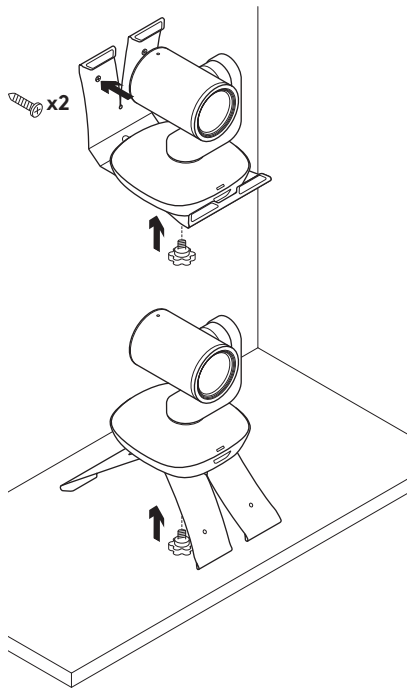
- **Démarrer la vidéo:** La vidéo débute dès qu'une session de capture/appel vidéo est ouverte et que la caméra est sélectionnée. Le témoin lumineux de la caméra s'allume pendant la diffusion de la vidéo.
- **Utilisez les fonctions de panoramique et d'inclinaison** de la caméra à l'aide de la télécommande. Pour un réglage progressif, procédez par pressions courtes; pour un contrôle Panoramique ou Inclinaison continu, maintenez une pression longue. Attention: ne faites pas pivoter la webcam manuellement. Cela risque d'endommager le dispositif.
- **Zoomez** jusqu'à 10 x en appuyant sur le bouton dédié.
- **Accueil:** Appuyez sur le bouton Home pour revenir à la position de départ par défaut.
- **Préréglages de la caméra:** Vous pouvez configurer jusqu'à 3 positions de préréglage de la caméra. Tout d'abord, positionnez la caméra à l'aide des fonctions de panoramique et d'inclinaison, puis appuyez sur l'un des boutons de préréglage de la caméra pendant 3 secondes pour enregistrer la position. Vous pouvez revenir à tout moment à la position que vous avez définie en appuyant sur le bouton de préréglage.

Utilisez le préréglage 1 comme votre position de départ personnalisée. À la prochaine utilisation, la caméra adoptera la position définie dans le préréglage 1. Si aucune position n'est définie pour le préréglage 1, la caméra adoptera la position de départ par défaut.

Les trois préréglages sont définis par défaut sur la configuration d'origine.

- **Contrôle à distance:** Cette fonction vous permet de contrôler les options de panoramique, d'inclinaison et de zoom de n'importe quelle caméra Logitech ConferenceCam à distance ou de sélectionner une webcam Logitech. Certaines applications prennent en charge cette fonction en mode natif, tandis que d'autres peuvent être activées via une application téléchargeable à partir du site [www.logitech.com/support/ptz2](http://www.logitech.com/support/ptz2). Pour plus d'informations, accédez à la page de téléchargement dédiée.
- **Application des paramètres de la caméra:** Vous pouvez utiliser ce programme pour contrôler les fonctions de panoramique, d'inclinaison, de zoom, de focus et de qualité d'image (comme la luminosité et le contraste) de la caméra depuis votre ordinateur. Vous pouvez télécharger cette application depuis le site [www.logitech.com/support/ptz2](http://www.logitech.com/support/ptz2).

## Installation de votre webcam



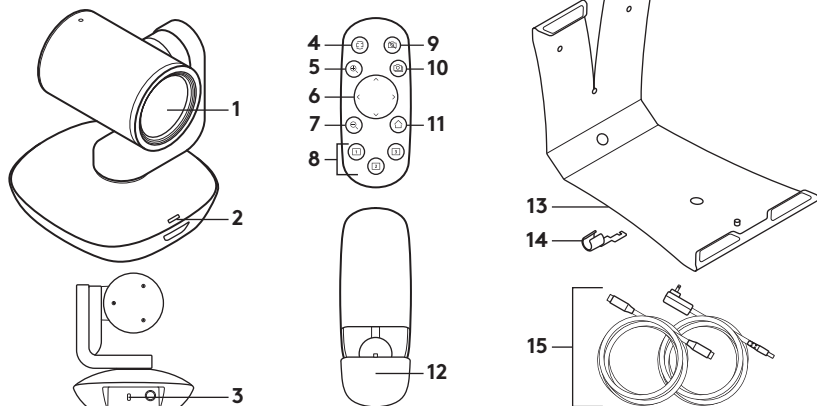
## Remplacement de la pile de la télécommande

La télécommande PTZ Pro 2 fonctionne avec une pile Li-ion CR2032. La durée de vie de la pile est susceptible de varier en fonction de l'environnement.

## CONSEILS DE DÉPANNAGE

Pour obtenir des conseils de dépannage, des informations sur les outils logiciels ainsi qu'un outil de diagnostic facilitant le dépannage de votre télécommande PTZ Pro 2, rendez-vous sur le site [www.logitech.com/support/ptz2](http://www.logitech.com/support/ptz2).

## COMPONENTES DEL PRODUCTO



### Cámara

1. Zoom 10X sin pérdida
2. LED de cámara
3. Kensington® Security Slot

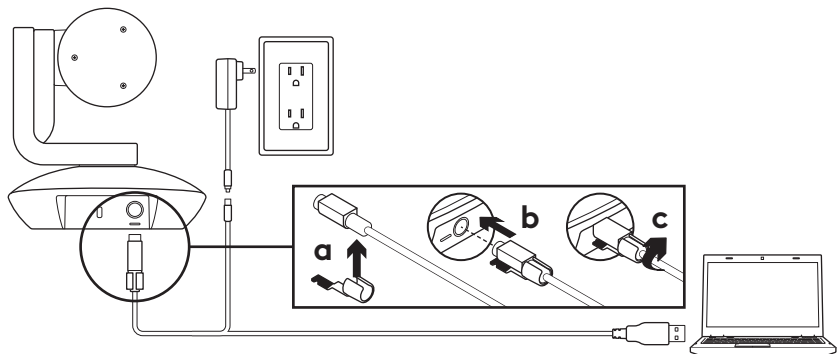
### Control remoto

4. Reflejar
5. Ampliar
6. Panorámico e inclinación
7. Reducir
8. Valores pre-determinados de cámara 1, 2 y 3
9. Desactivar video
10. Control remoto
11. Inicio
12. Compartimento de baterías del remoto

### Accesorios

13. Soporte de cámara
14. Seguro para cable
15. Cables

## INSTALACIÓN DEL PRODUCTO



1. Coloca la cámara sobre una mesa, o móntala con el soporte en la mesa o la pared.
2. Coloca el seguro antes de conectar el cable al puerto de la cámara.
3. Conéctala a una toma de alimentación externa.
4. Conecta el cable USB a la computadora.
5. El LED de la cámara emitirá destellos mientras se establece la conexión. Una vez establecida, el cabezal de la cámara girará.
6. Si la cámara no logra conectarse, vuelve a intentarlo. Si los problemas persisten, consulta [www.logitech.com/support/ptz2](http://www.logitech.com/support/ptz2) o llama a asistencia técnica.
7. Inicia una videoconferencia desde la aplicación. El LED de la cámara se iluminará durante el streaming.

## VISITA A CENTRAL DE PRODUCTOS

Descubre todo el potencial de tu producto. En nuestra sección de preguntas frecuentes encontrarás valiosa información y consejos de uso. Obtén las respuestas a preguntas sobre productos y ayuda para configurar tu producto. Comprueba si hay software disponible para mejorar la experiencia de uso de tu producto.

Para disfrutar de todas las ventajas de tu producto Logitech, visita **[www.logitech.com/support/ptz2](http://www.logitech.com/support/ptz2)** y aprovecha la amplia gama de servicios de asistencia de Logitech.

- Resolución de problemas
- Diagnósticos
- Actualizaciones de firmware
- Comunidad de asistencia
- Descargas de software
- Documentación incluida en paquete
- Información de garantía
- Piezas de repuesto (de haberlas)

## UTILIZACIÓN DEL PRODUCTO

### Calidad

- **Inicio del video:** El video se iniciará una vez se abra una sesión de videoconferencia/captura y se seleccione la cámara. El LED de la cámara se ilumina al iniciarse el streaming del video.
- **Aplica panorámico e inclina** la cámara mediante los controles del mando. Pulsa una vez para incrementar gradualmente el movimiento, o mantén la pulsación para un incremento de panorámico o inclinación continuado. Precaución: No fuerces el giro del cabezal de la cámara. Podrías dañar la unidad.
- **Amplía la imagen** (hasta 10X) pulsando el botón de zoom.
- **Inicio:** Pulsa el botón de inicio para volver a la posición de inicio predeterminada.
- **Valores predeterminados de cámara:** Puedes configurar hasta tres posiciones predeterminadas. En primer lugar, coloca la cámara mediante los controles de panorámico e inclinación, luego pulsa y mantén presionado uno de los botones de valor predeterminado durante tres segundos para guardar esa posición. Podrás recuperar la posición definida en cualquier momento, pulsando una vez el botón de valor predeterminado.

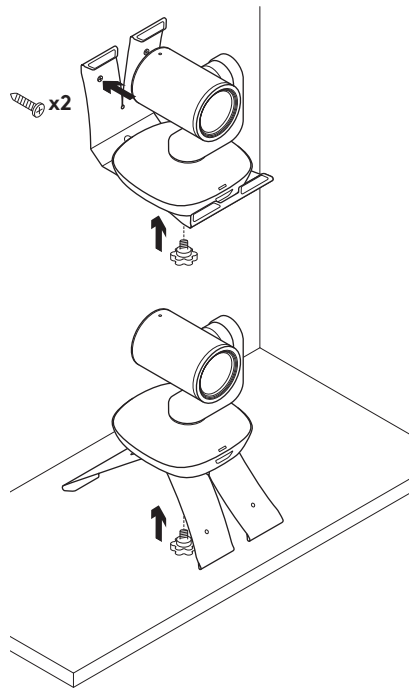
Utiliza el valor predeterminado 1 para tu propia posición de "inicio". Cuando se vuelva a conectar la cámara al equipo, ésta volverá a la posición definida en el valor predeterminado 1. Si no se ha definido ninguna posición para el valor predeterminado 1, la cámara volverá a la posición de inicio predeterminada.

De forma predeterminada, los tres valores preestablecidos utilizan la posición de inicio predeterminada.

- **Control remoto:** Esta función te permite controlar el panorámico, la inclinación y el zoom de cualquier cámara Logitech ConferenceCam remota o seleccionar cámaras Logitech Webcam. Algunas aplicaciones admiten esta función de forma nativa, otras pueden hacerlo mediante una aplicación que se puede descargar de [www.logitech.com/support/ptz2](http://www.logitech.com/support/ptz2). Para obtener más información, visita la página de descargas.
- **Aplicación de configuración de cámara:** Puedes usar este programa para controlar el panorámico, la inclinación, el zoom, el enfoque y la calidad de imagen (como el brillo y el contraste) de la cámara desde la computadora. Esta aplicación se puede descargar desde [www.logitech.com/support/ptz2](http://www.logitech.com/support/ptz2).



## Montaje de la cámara



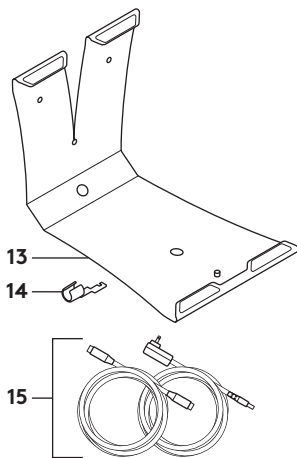
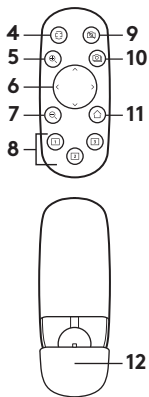
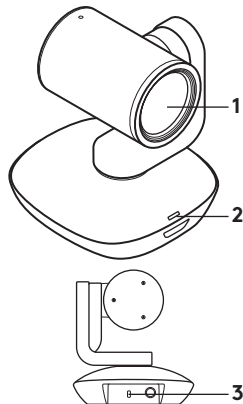
## Cambio de batería del control remoto

El remoto de PTZ Pro 2 usa una batería de ion litio CR2032. La duración de esta batería depende del uso del dispositivo.

## CONSEJOS PARA RESOLVER PROBLEMAS

En [www.logitech.com/support/ptz2](http://www.logitech.com/support/ptz2) encontrarás consejos para resolver problemas, información sobre herramientas de software y una herramienta de diagnóstico útil para posibles problemas de PTZ Pro 2.

## CONHEÇA O SEU PRODUTO



### Câmera

1. Zoom de 10X sem perda
2. LED da câmera
3. Ranhura de segurança da Kensington®

### Control remoto

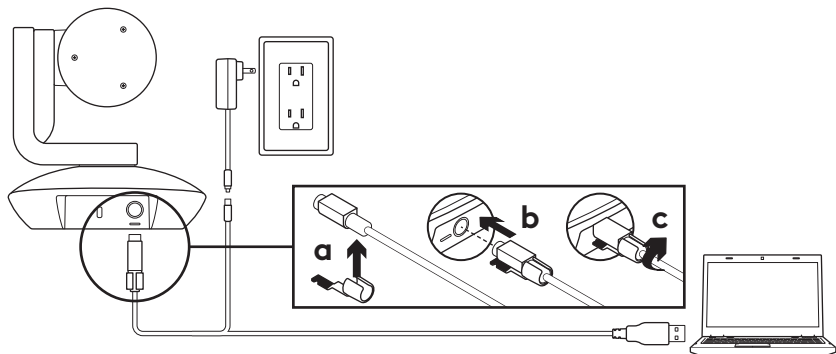
4. Espelhar
5. Mais zoom
6. Panorâmica e inclinação
7. Menos zoom
8. Predefinições da câmera 1, 2 e 3

9. Vídeo sem som
10. Controle de distância
11. Início
12. Porta do compartimento da pilha do controle remoto

### Acessórios

13. Suporte da câmera
14. Travas de cabos
15. Cabos

## CONFIGURAR O PRODUTO



1. Coloque a câmera sobre a mesa ou use o suporte dela sobre a mesa ou na parede.
2. Conecte a trava de cabos antes de ligar o cabo à porta da câmara.
3. Ligue à energia externa.
4. Conecte o cabo USB ao computador.
5. O LED da câmera irá piscar quando a câmera estiver conectando. Após conectada, a parte superior da câmera girará.
6. Se a câmera não conectar, tente novamente. Se o problema persistir, consulte [www.logitech.com/support/ptz2](http://www.logitech.com/support/ptz2) ou fale com o suporte técnico.
7. Inicie a chamada de vídeo no aplicativo. O LED da câmera acenderá durante a transmissão.

## VISITAR A CENTRAL DE PRODUTOS

Descubra todo o potencial do produto. Obtenha informações valiosas e dicas de uso consultado as Perguntas Frequentes. Encontre as respostas das dúvidas sobre o produto e obtenha ajuda na configuração do produto. Veja se há software disponível para download que possa melhorar a sua experiência com o produto.

Para usufruir de todos os benefícios do seu produto Logitech, visite **[www.logitech.com/support/ptz2](http://www.logitech.com/support/ptz2)** e aproveite os vários serviços de suporte da Logitech.

- Solução de problemas
- Diagnóstico
- Atualizações do firmware
- Comunidade de suporte
- Downloads de software
- Documentação na embalagem
- Informações sobre garantia
- Peças de reposição (se disponíveis)

## USAR O PRODUTO

### Vídeo

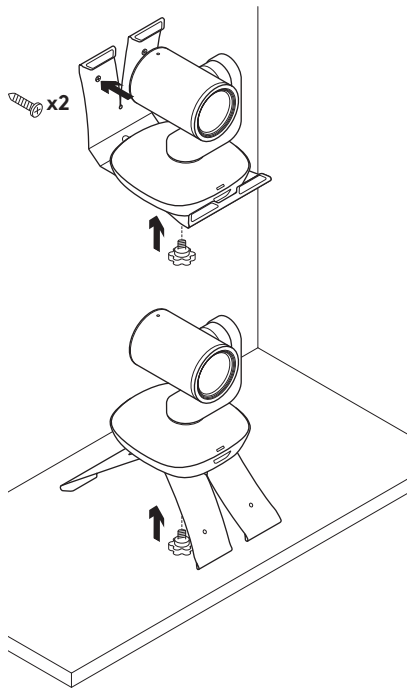
- **Iniciando o vídeo:** O vídeo iniciará quando a sessão de captura/chamada de vídeo se abrir e a câmera estiver selecionada. O LED da câmera se acenderá quando o vídeo estiver em transmissão.
- **Faça panorâmicas e incline** a câmera usando o controle remoto. Pressione uma vez para ajustar o movimento ou pressione e mantenha pressionado para panorâmicas ou inclinação contínuas. Atenção: Não gire a cabeça da câmera manualmente. Isso pode danificar a unidade.
- **Efetue zoom** de até 10 vezes com a câmera pressionando o botão de zoom.
- **Início:** Pressione o botão Início para voltar para a posição inicial, padrão de fábrica.
- **Predefinições da câmera:**  
É possível configurar até 3 posições de predefinição. Primeiro, posicione a câmera usando os controles de Panorâmica e inclinação, e, em seguida, mantenha pressionado um dos botões de predefinição por 3 segundos para salvar a posição. É possível voltar à posição definida a qualquer momento pressionando uma vez o botão de predefinição.

Use a Predefinição 1 como a sua posição “inicial”. Quando a câmera for reconectada ao PC, ela voltará para a posição definida para a Predefinição 1. Se nenhuma posição for definida para a Predefinição 1, a câmera voltará para a posição inicial padrão.

Por padrão, as três predefinições são configuradas de acordo com a posição inicial de fábrica.

- **Controle de distância:** Esta função permite o controle de panorâmica, inclinação e zoom de quaisquer câmeras remotas Logitech ConferenceCam ou Logitech Webcams selecionadas. Alguns aplicativos são nativamente compatíveis, enquanto outros podem ser ativados usando um aplicativo disponível para download em **[www.logitech.com/support/ptz2](http://www.logitech.com/support/ptz2)**. Visite a página de download listada para obter mais informações.
- **Aplicativo para configurações da câmera:** Este programa pode ser usado para controlar panorâmicas, inclinações, zoom, foco e qualidade da imagem (como brilho e contraste) da câmera pelo seu computador. O aplicativo está disponível para download em **[www.logitech.com/support/ptz2](http://www.logitech.com/support/ptz2)**.

## Montar a câmera



## Trocar a pilha do controle remoto

O controle remoto da PTZ Pro 2 usa uma pilha de íon de lítio CR2032. A vida útil da pilha varia dependendo do uso.

## DICAS PARA SOLUÇÃO DE PROBLEMAS

Visite [www.logitech.com/support/ptz2](http://www.logitech.com/support/ptz2) para obter dicas de solução de problemas, informações sobre as ferramentas do software e para obter uma ferramenta de diagnóstico para ajudar a solucionar problemas que possam ocorrer com a PTZ Pro 2.



© 2017 Logitech. Logitech, Logi and other Logitech marks are owned by Logitech and may be registered. All other trademarks are the property of their respective owners. Logitech assumes no responsibility for any errors that may appear in this manual. Information contained herein is subject to change without notice.

© 2017 Logitech. Logitech, Logi et les autres marques Logitech sont la propriété de Logitech et sont susceptibles d'être déposées. Toutes les autres marques sont la propriété exclusive de leurs détenteurs respectifs. Logitech décline toute responsabilité en cas d'erreurs dans ce manuel. Les informations énoncées dans le présent document peuvent faire l'objet de modifications sans avis préalable.

WEB-621-001007.002