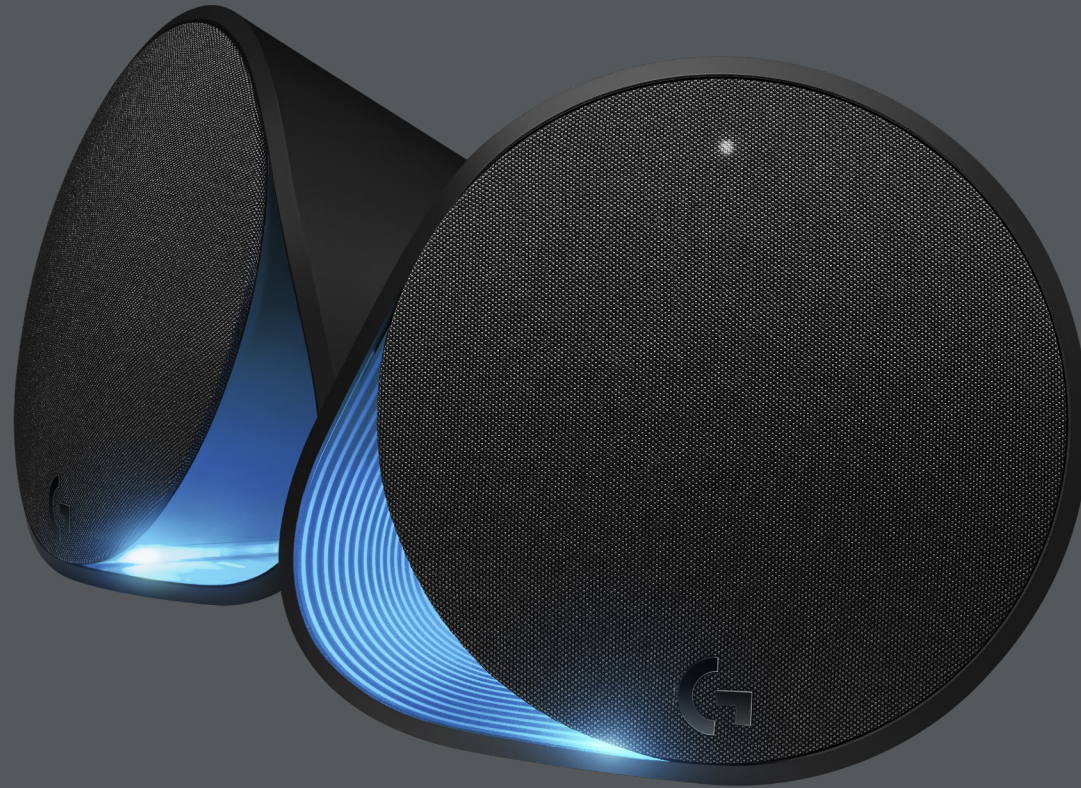
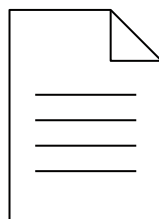
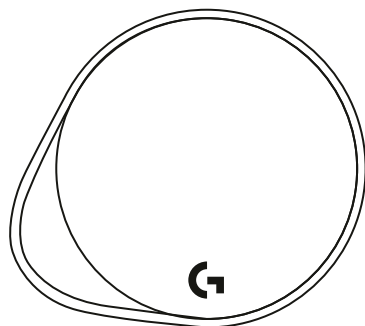
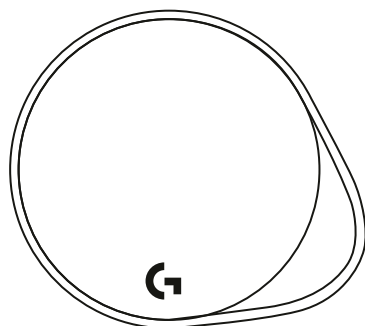
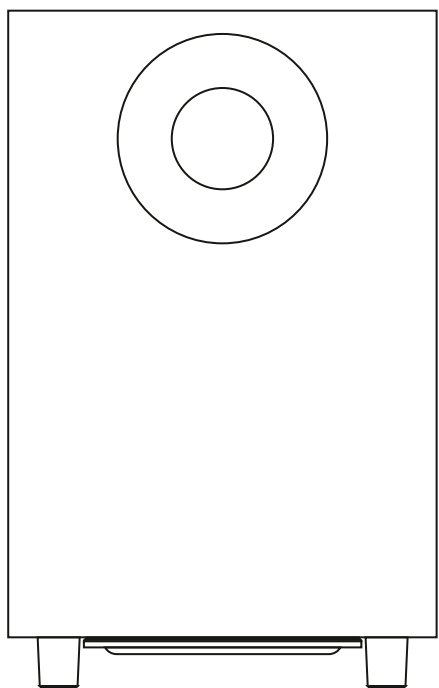


G560

SETUP GUIDE



logitech



ENGLISH	3	ČESKÁ VERZE.	63
DEUTSCH	7	SLOVENČINA	67
FRANÇAIS.	11	УКРАЇНСЬКА	71
ITALIANO	15	EESTI.	75
ESPAÑOL	19	LATVISKI.	79
PORTUGUÊS	23	LIETUVIŲ	83
NEDERLANDS	27	БЪЛГАРСКИ	87
SVENSKA	31	HRVATSKI	91
DANSK.	35	SRPSKI.	95
NORSK	39	SLOVENŠČINA	99
SUOMI.	43	ROMÂNĂ	103
ΕΛΛΗΝΙΚΑ	47	TÜRKÇE	107
ПО-РУССКИ	51	111	العربية
PO POLSKU	55	115	עברית
MAGYAR.	59		

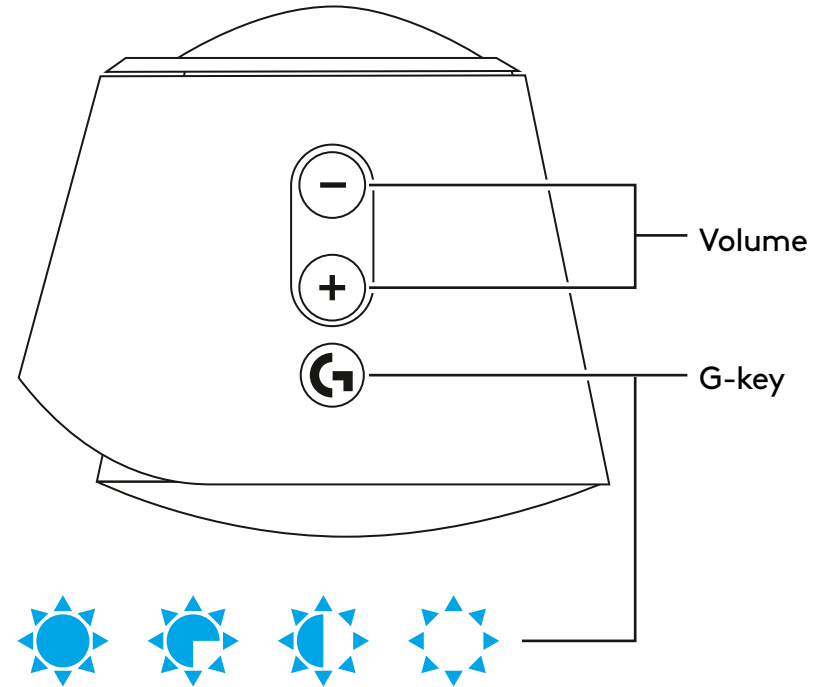
CONTROLS

1 Volume

Adjust volume up and down with volume key.

2 G-key

Press G-key to dim the brightness of the LED lights from 100% to zero. Customize G-key through G HUB.



3 Bluetooth®

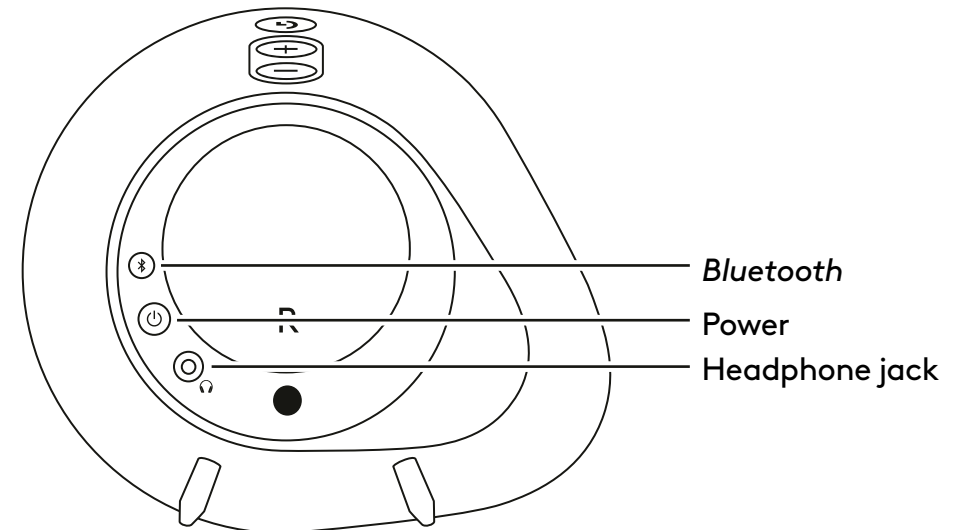
Hold *Bluetooth* button down for 3 seconds to pair with your *Bluetooth* enabled device.

4 Power

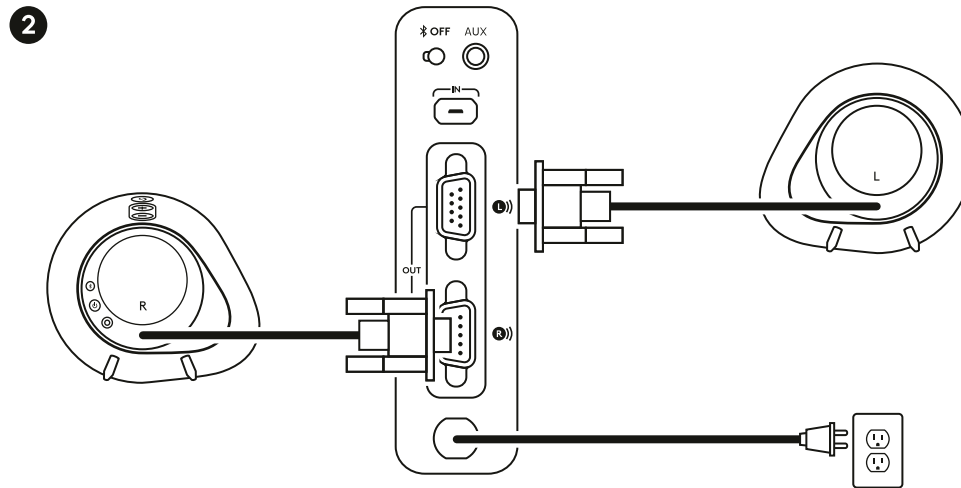
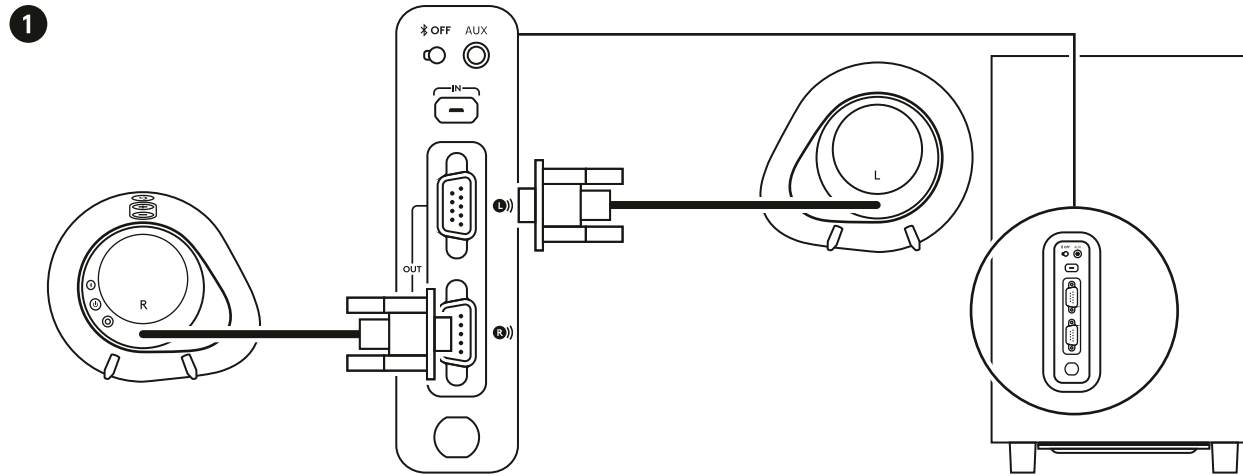
Turn speakers on and off.

5 Headphone jack

Use headphone jack on back of right satellite to connect wired headphones to G560.



SETUP

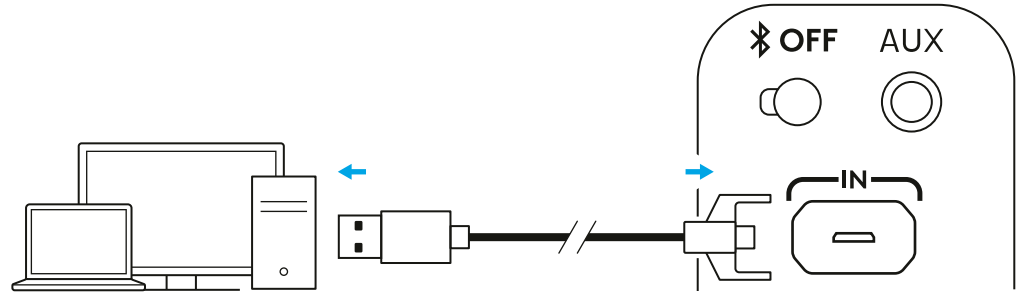


1 Connect left and right satellites to subwoofer.

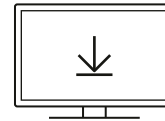
2 Plug power cord in to AC power outlet.

USB CONNECTION

- 1 Connect to PC/laptop with the USB connection to take advantage of full lighting and sound experience with G HUB Software.



- 2 Go to www.logitechG.com/support/G560 to download the latest G HUB software.

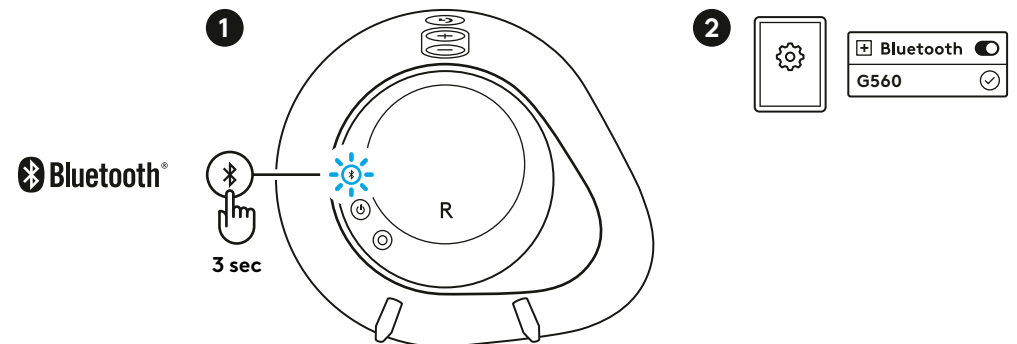


logitechG.com/support/G560

Bluetooth CONNECTION

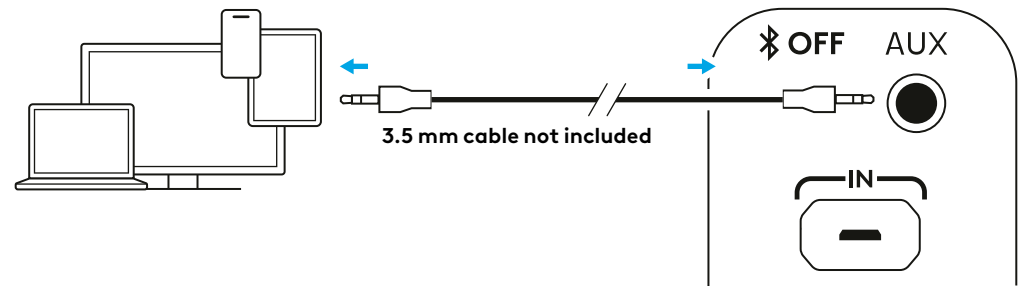
For wireless streaming, use the *Bluetooth* connection

- 1 Press and hold *Bluetooth* button located on the back of the right speaker for 3 seconds.
- 2 Under *Bluetooth* settings on your device select G560 Gaming Speaker.



3.5 mm CONNECTION


- 1 For the 3.5 mm connection use the port labeled AUX on the back of the subwoofer (3.5 mm cable not included).




DISABLING *Bluetooth*

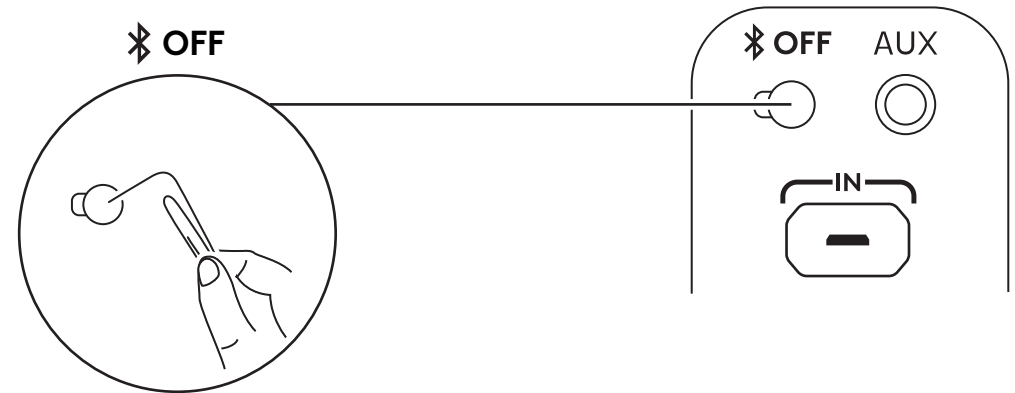
The *Bluetooth* function on G560 can be optionally disabled.

To disable *Bluetooth*:

- 1 On the rear of the subwoofer, locate the  OFF button, recessed next to the 3.5MM AUX port.
- 2 Using a paper clip, short press the button to disable the *Bluetooth* function

To enable *Bluetooth* again:

- 1 Using a paper clip, short press the  OFF button, an audible tone will play indicating successful *Bluetooth* enablement.
- 2 Or alternatively, power cycle the G560 by unplugging the subwoofer power cord (note: please wait a few seconds after unplugging the cord, to allow the product to de-energize).



QUESTION?

logitechG.com/support/G560

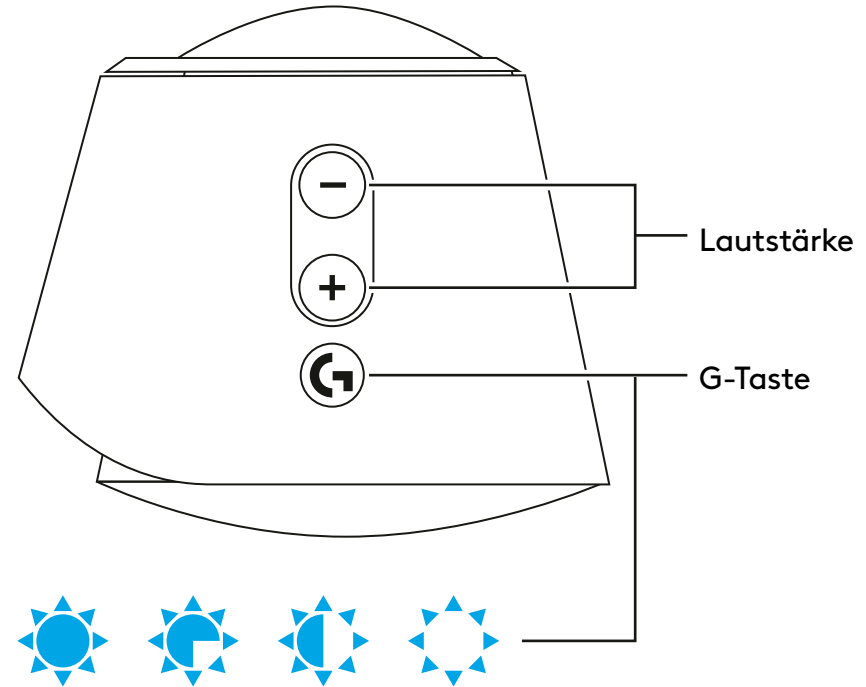
BEDIENELEMENTE

1 Lautstärke

Lautstärke mit der Lautstärketaste lauter und leiser stellen.

2 G-Taste

Mit der G-Taste die Helligkeit der LED-Leuchten von 100 % auf null dimmen. G-Taste über G HUB anpassen.



3 Bluetooth®

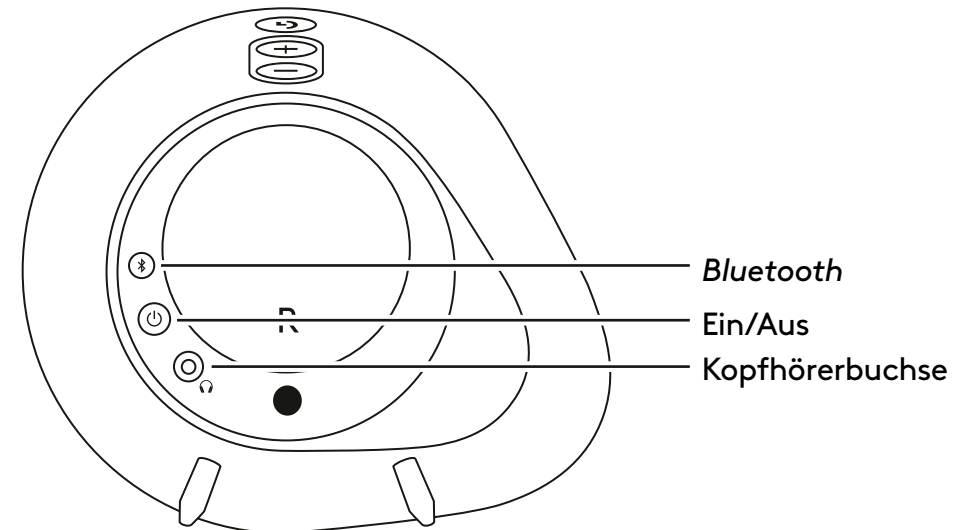
Die *Bluetooth*-Taste 3 Sekunden lang gedrückt halten, um eine Verbindung mit deinem *Bluetooth*-fähigen Gerät herzustellen.

4 Ein/Aus

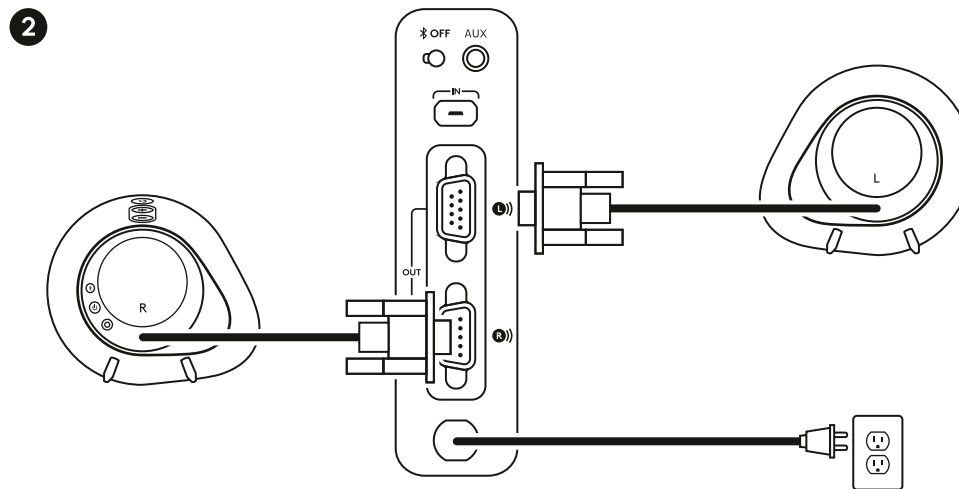
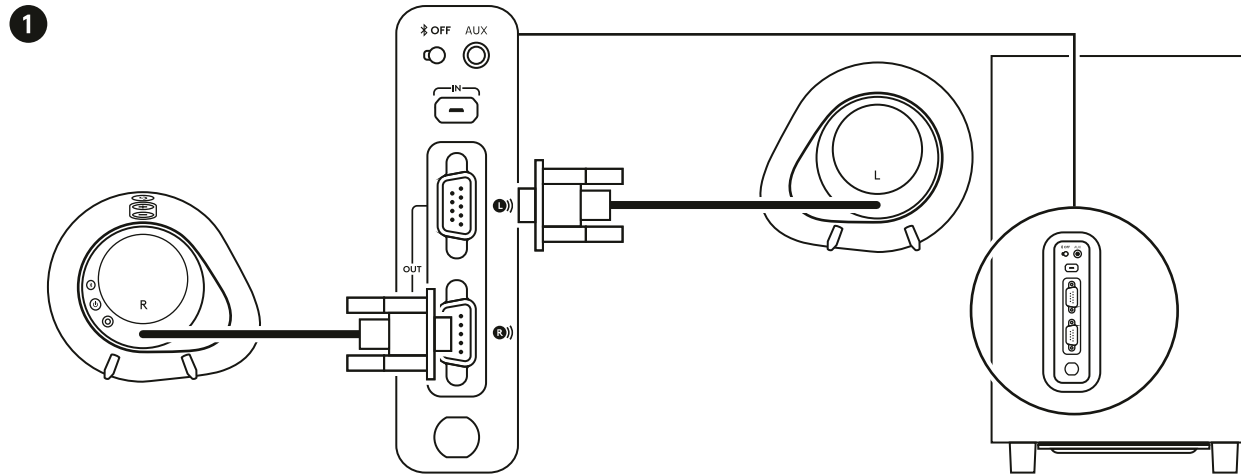
Lautsprecher ein- und ausschalten.

5 Kopfhörerbuchse

Kabelgebundene Kopfhörer über die Kopfhörerbuchse auf der Rückseite des rechten Satelliten mit G560 verbinden.



EINRICHTUNG

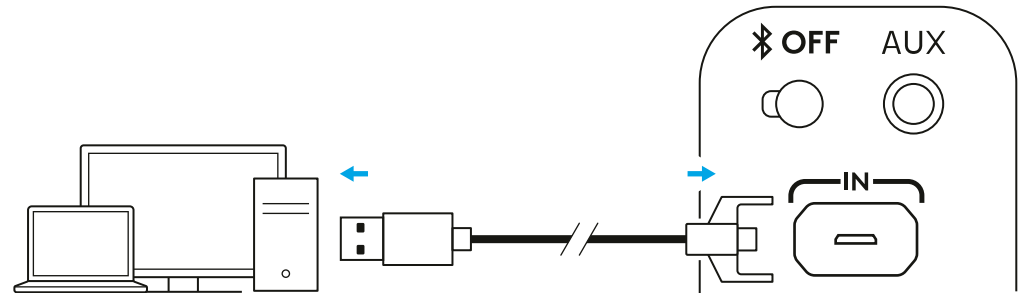


1 Linken und rechten Satelliten mit dem Subwoofer verbinden.

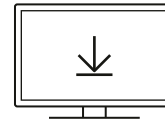
2 Das Netzkabel in die Steckdose stecken.

USB-ANSCHLUSS

1 Das Gerät über den USB-Anschluss an einen PC/ Laptop anschließen, um die volle Beleuchtungs- und Soundleistung der G HUB-Software zu nutzen.



2 Unter www.logitechG.com/support/G560 kann die neueste G HUB-Software heruntergeladen werden.

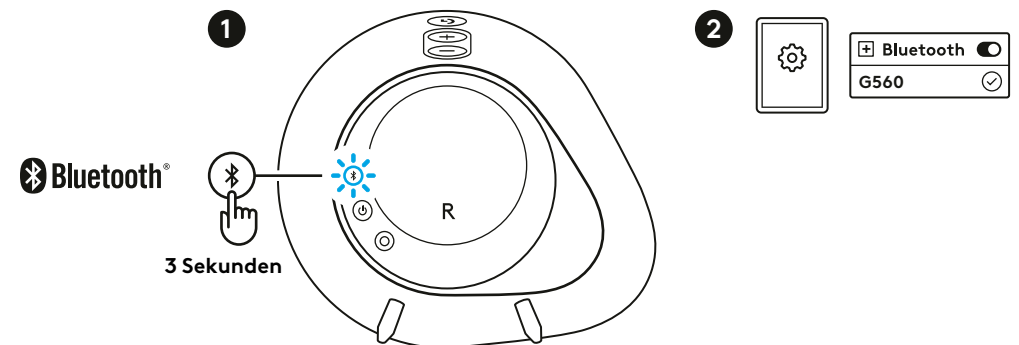


logitechG.com/support/G560

Bluetooth-VERBINDUNG

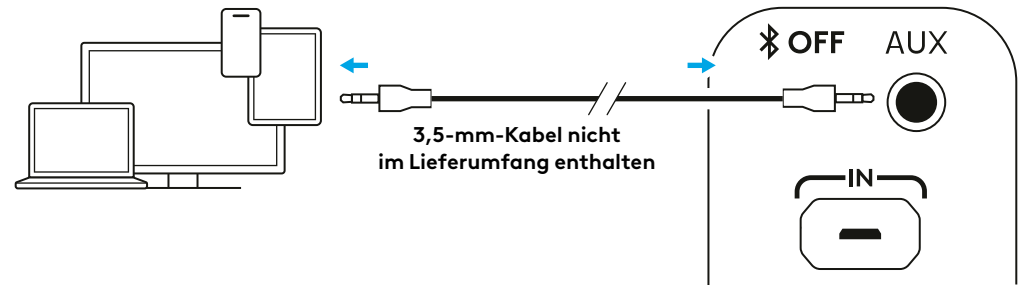
Für das drahtlose Streaming die *Bluetooth*-Verbindung verwenden.

- 1 Die *Bluetooth*-Taste auf der Rückseite des rechten Lautsprechers 3 Sekunden lang gedrückt halten.
- 2 Unter den *Bluetooth*-Einstellungen auf deinem Gerät „G560 Gaming Speaker“ auswählen.



3,5-mm-ANSCHLUSS

- 1 Für den 3,5-mm-Anschluss den mit AUX beschrifteten Anschluss auf der Rückseite des Subwoofers verwenden (3,5-mm-Kabel nicht im Lieferumfang enthalten).



Bluetooth DEAKTIVIEREN

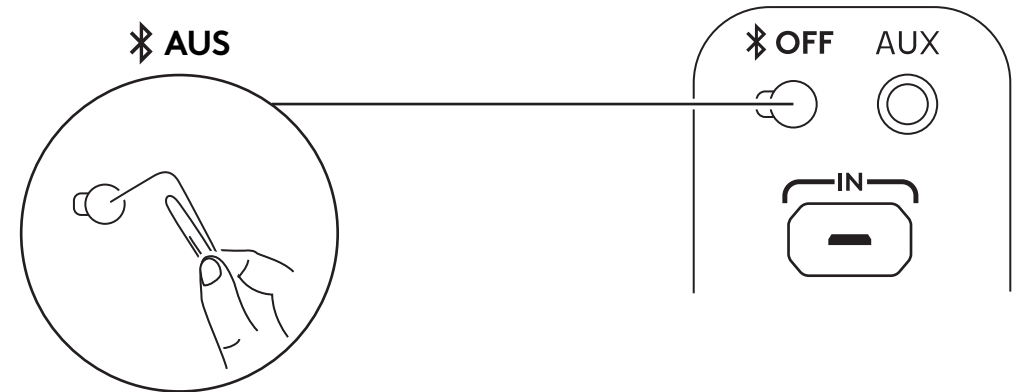
Die *Bluetooth*-Funktion des G560 kann auf Wunsch deaktiviert werden.

Zum Deaktivieren von *Bluetooth*:

- 1 Auf der Rückseite des Subwoofers befindet sich die **AUS**-Taste, die neben dem 3,5-mm-AUX-Anschluss eingelassen ist.
- 2 Mit einer Büroklammer die Taste kurz hineindrücken, um die *Bluetooth*-Funktion zu deaktivieren.

Zum erneuten Aktivieren von *Bluetooth*:

- 1 Mit einer Büroklammer kurz die **AUS**-Taste hineindrücken. Ein Signalton zeigt an, dass *Bluetooth* erfolgreich aktiviert wurde.
- 2 Alternativ kann der G560 durch Ziehen des Netzkabels des Subwoofers aus der Steckdose aus- und wieder eingeschaltet werden (Hinweis: Bitte nach dem Herausziehen des Kabels einige Sekunden warten, damit das Produkt sich entladen kann).



NOCH FRAGEN?

logitechG.com/support/G560

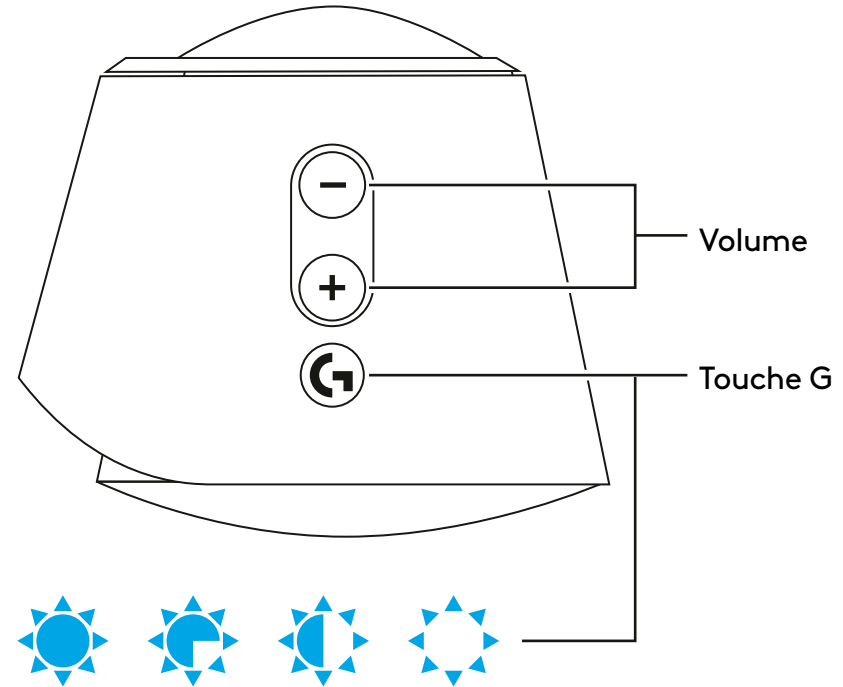
COMMANDES

1 Volume

Modifiez le volume à l'aide des boutons dédiés.

2 Touche G

Appuyez sur la touche G pour faire passer la luminosité des LED de 100 % à zéro. Personnalisez la touche G avec G HUB.



3 Bluetooth®

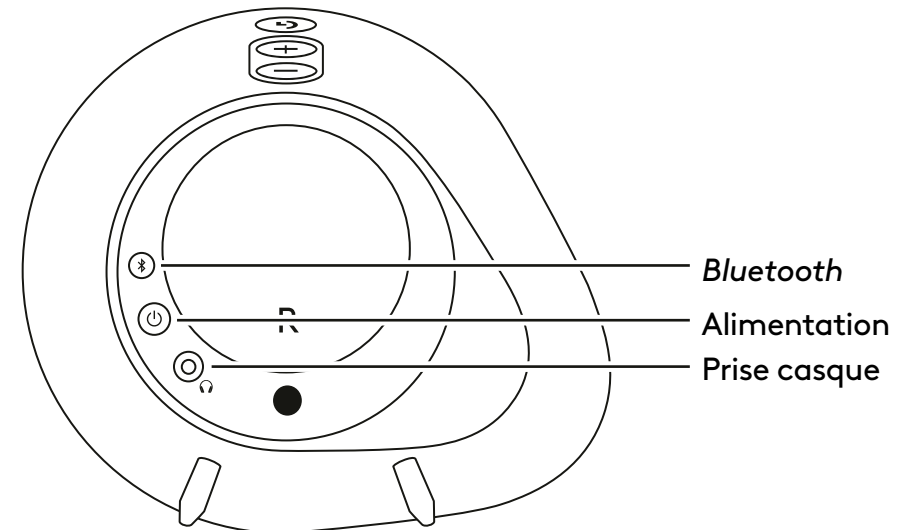
Maintenez le bouton *Bluetooth* enfoncé pendant 3 secondes pour connecter le haut-parleur avec votre dispositif compatible *Bluetooth*.

4 Alimentation

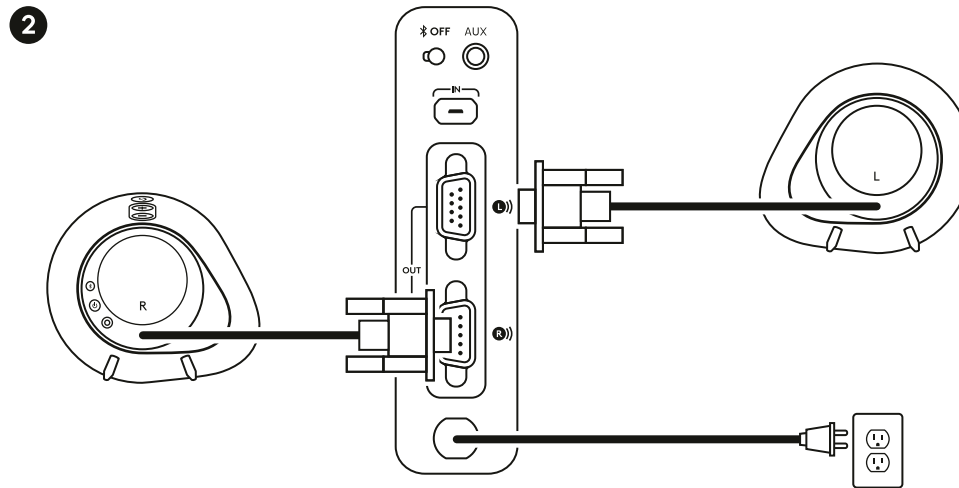
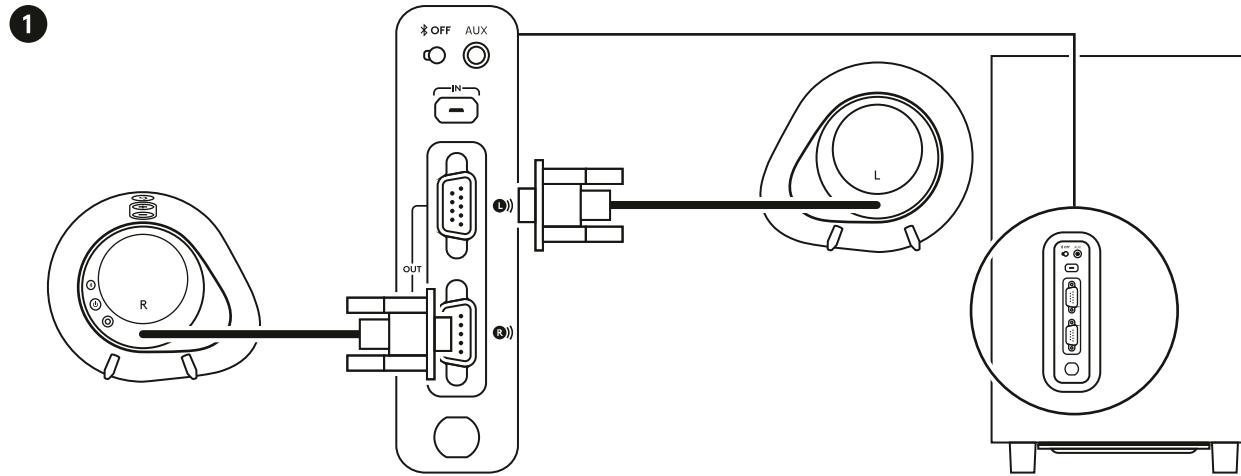
Active/éteint les haut-parleurs.

5 Prise casque

Utilisez la prise casque située à l'arrière de l'enceinte de droite pour connecter un casque filaire au G560.



CONFIGURATION

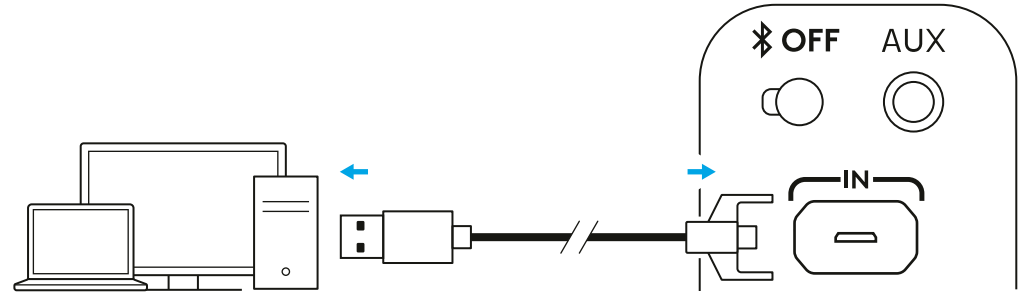


1 Connectez les enceintes gauche et droite au caisson de basses.

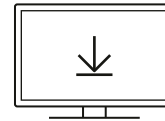
2 Branchez le cordon d'alimentation sur la prise secteur.

CONNEXION USB

- 1 Vous pouvez connecter votre G560 à un PC/ordinateur portable via USB pour profiter de l'expérience complète de l'éclairage et du son avec le logiciel G HUB.



- 2 Rendez-vous sur www.logitechG.com/support/G560 pour télécharger la dernière version du logiciel G HUB.

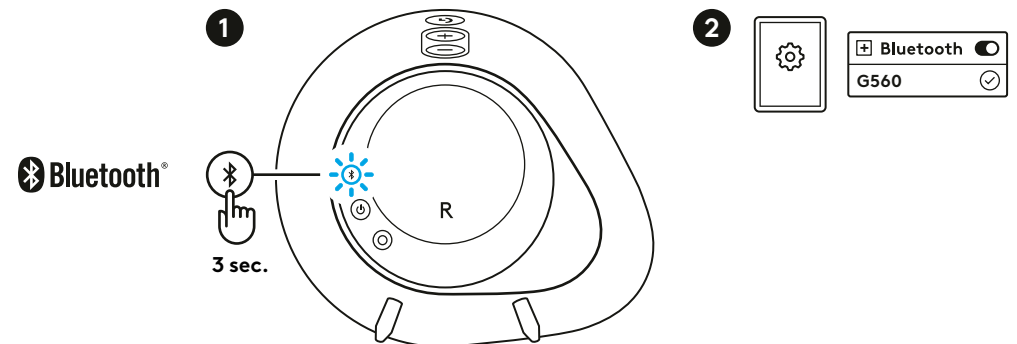


logitechG.com/support/G560

CONNEXION *Bluetooth*

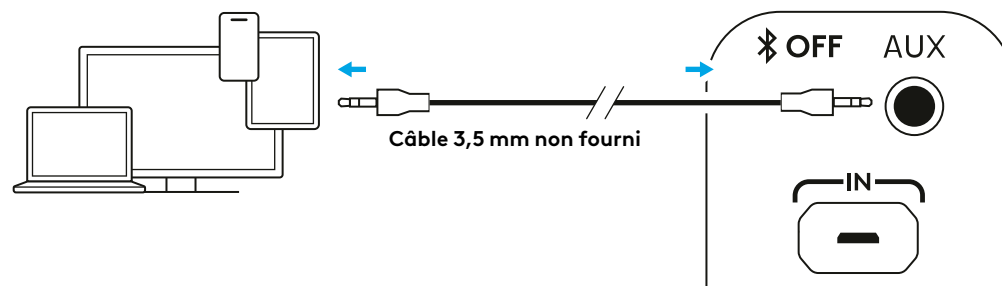
Pour le streaming sans fil, utilisez la connexion *Bluetooth*.

- 1 Appuyez sur le bouton *Bluetooth* situé à l'arrière de l'enceinte droite et maintenez-le enfoncé 3 secondes.
- 2 Dans les paramètres *Bluetooth* de votre dispositif, sélectionnez G560 Gaming Speaker.



CONNEXION 3,5 mm

- 1 Pour la connexion 3,5 mm, utilisez le port AUX à l'arrière du caisson de basses (câble 3,5 mm non inclus).



DÉSACTIVATION DU *Bluetooth*

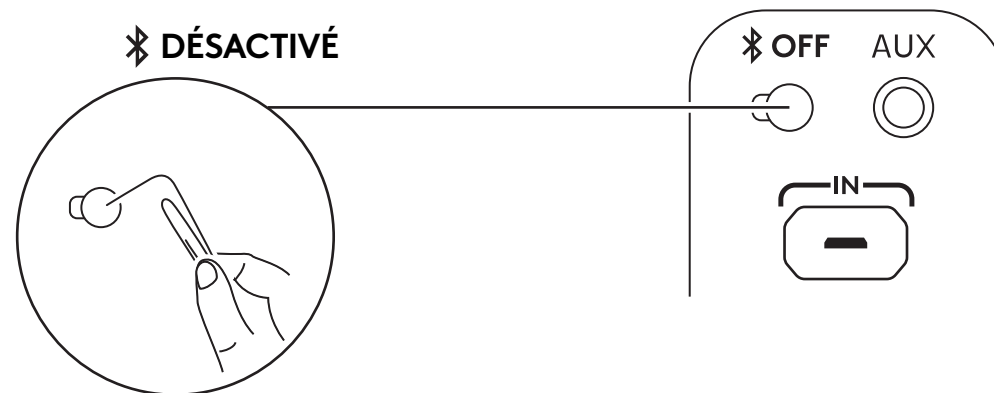
La fonction *Bluetooth* du G560 peut être désactivée si vous le souhaitez.

Pour désactiver le *Bluetooth*:

- 1 À l'arrière du caisson de basses, localisez le bouton **OFF** à côté du port AUX 3,5 mm.
- 2 À l'aide d'un trombone, appuyez brièvement sur le bouton pour désactiver la fonction *Bluetooth*

Pour réactiver le *Bluetooth*:

- 1 À l'aide d'un trombone, appuyez brièvement sur le bouton **OFF**. Un signal sonore est émis pour indiquer que le *Bluetooth* est bien activé.
- 2 Vous pouvez également redémarrer le G560 en débranchant le cordon d'alimentation du caisson de basses. (Remarque: patientez quelques secondes après avoir débranché le cordon pour laisser le temps au dispositif de se décharger complètement.)



DES QUESTIONS?

logitechG.com/support/G560

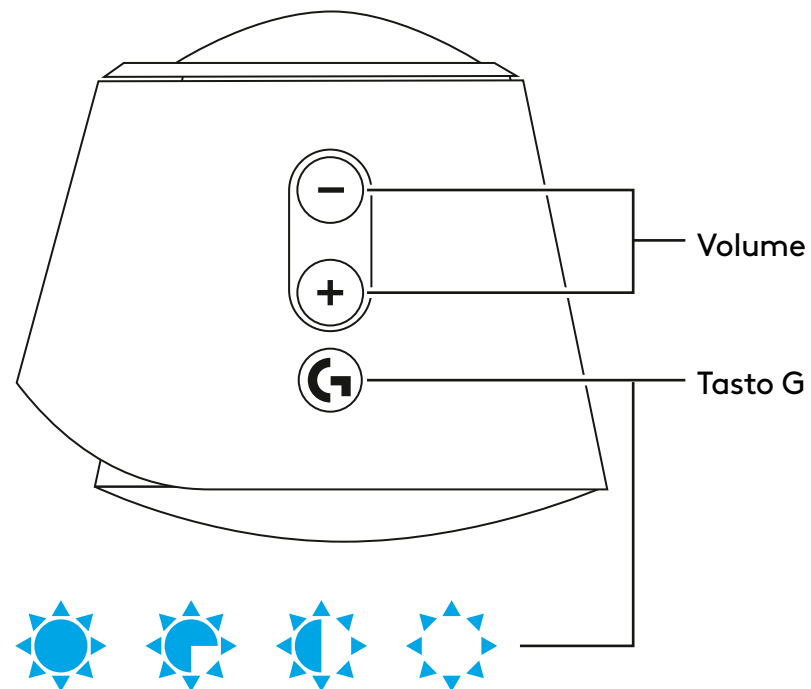
CONTROLLI

1 Volume

Regola il volume con l'apposito tasto.

2 Tasto G

Premi il tasto G per ridurre la luminosità delle luci a LED dal 100% a zero. Personalizza il tasto G con G HUB.



3 Bluetooth®

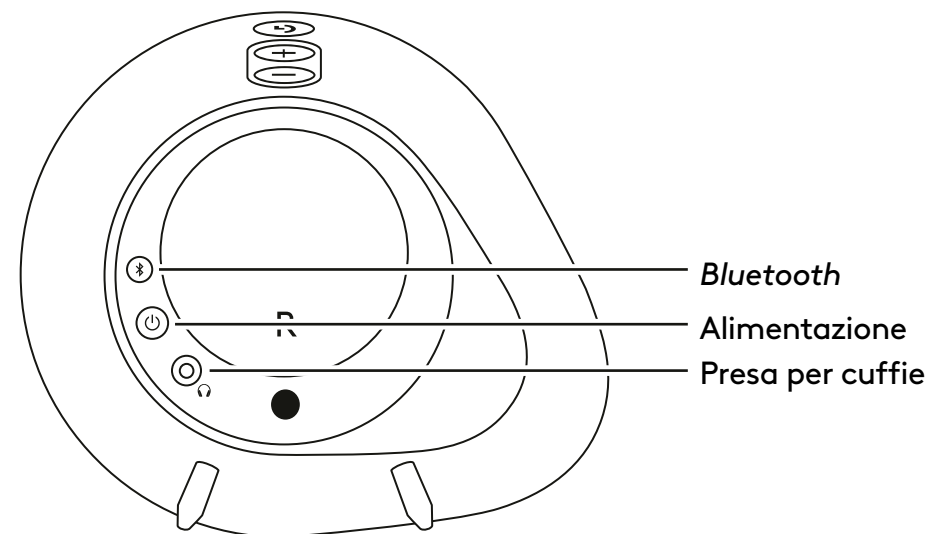
Tieni premuto il tasto *Bluetooth* per 3 secondi per associare un dispositivo *Bluetooth* compatibile.

4 Alimentazione

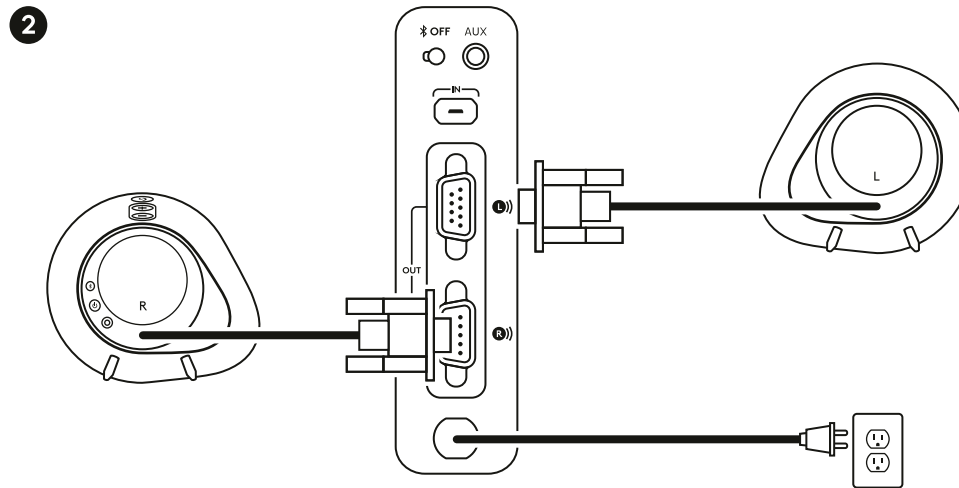
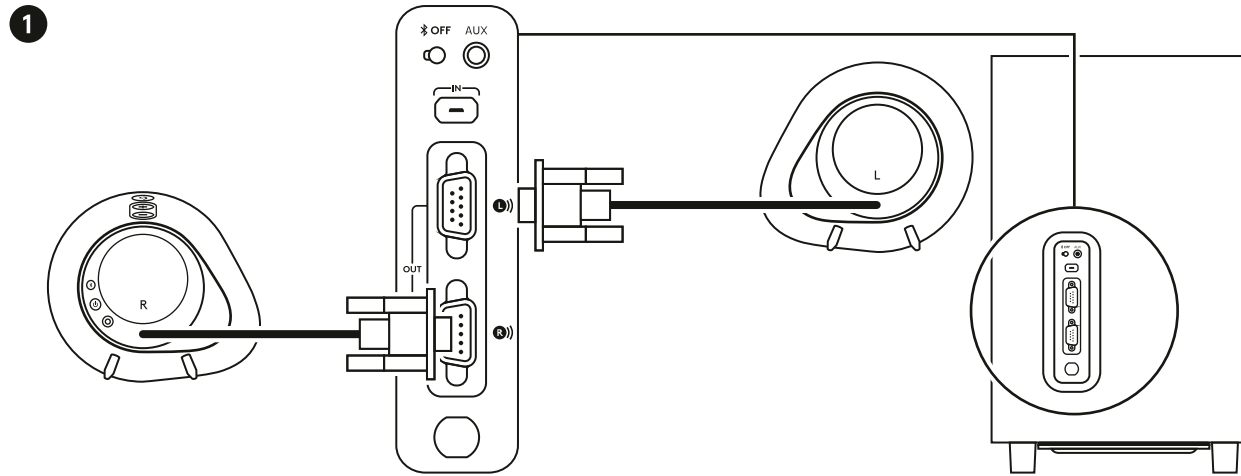
Accendi e spegni gli altoparlanti.

5 Presa per cuffie

Utilizza la presa per cuffie sul retro del satellite destro per collegare delle cuffie cablate a G560.



CONFIGURAZIONE

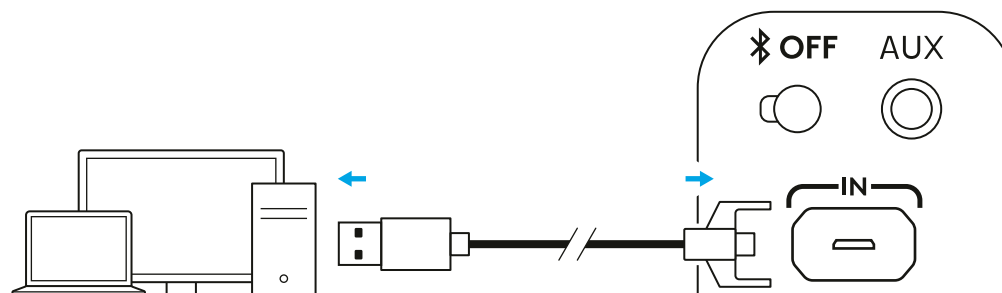


1 Collega i satelliti sinistro e destro al subwoofer.

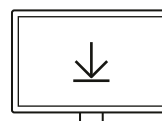
2 Inserisci il cavo di alimentazione nella presa di corrente CA.

CONNESSIONE USB

- 1 Collegati al PC/laptop con il cavo USB per sfruttare appieno l'esperienza di illuminazione e audio con il software G HUB.



- 2 Vai su www.logitechG.com/support/G560 per scaricare il software G HUB più recente.

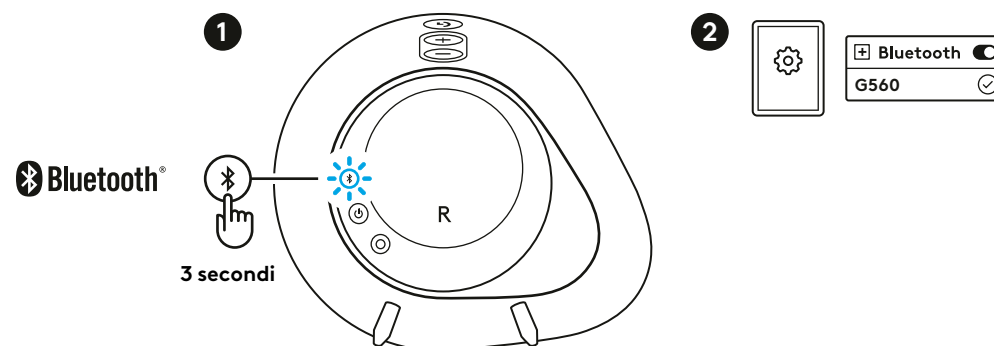


logitechG.com/support/G560

CONNESSIONE *Bluetooth*

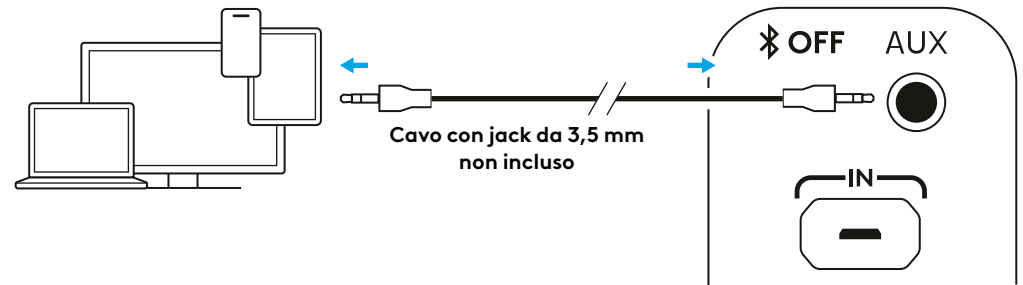
Per lo streaming wireless, utilizza la connessione *Bluetooth*.

- 1 Tieni premuto il tasto *Bluetooth* sul retro dell'altoparlante destro per 3 secondi.
- 2 Nelle impostazioni *Bluetooth* del dispositivo, seleziona G560 Gaming Speaker.



CONNESSIONE CON JACK DA 3,5 mm

- 1 Per la connessione con jack da 3,5 mm, utilizza la porta contrassegnata con AUX sul retro del subwoofer (cavo con jack da 3,5 mm non incluso).



DISABILITAZIONE DEL *Bluetooth*

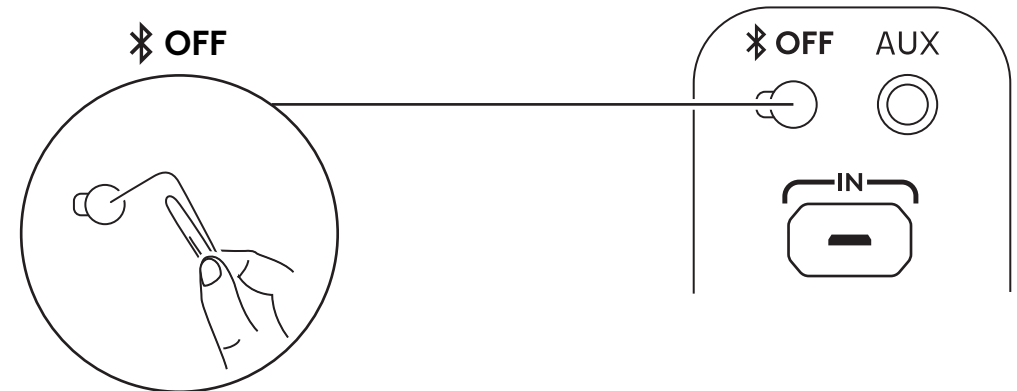
La funzione *Bluetooth* su G560 può essere disabilitata.

Per disabilitare il *Bluetooth*:

- 1 Sul retro del subwoofer, individua il tasto **OFF** incassato accanto alla porta AUX da 3,5 mm.
- 2 Utilizzando una graffetta, premi brevemente il tasto per disabilitare la funzione *Bluetooth*.

Per abilitare nuovamente il *Bluetooth*:

- 1 Utilizzando una graffetta, premi brevemente il tasto **OFF**; verrà emesso un segnale acustico che indica la corretta abilitazione del *Bluetooth*.
- 2 In alternativa, spegni e riaccendi G560 scollegando il cavo di alimentazione del subwoofer (attendi qualche secondo dopo aver scollegato il cavo, per consentire al prodotto di diseccitarsi).



DOMANDE?

logitechG.com/support/G560

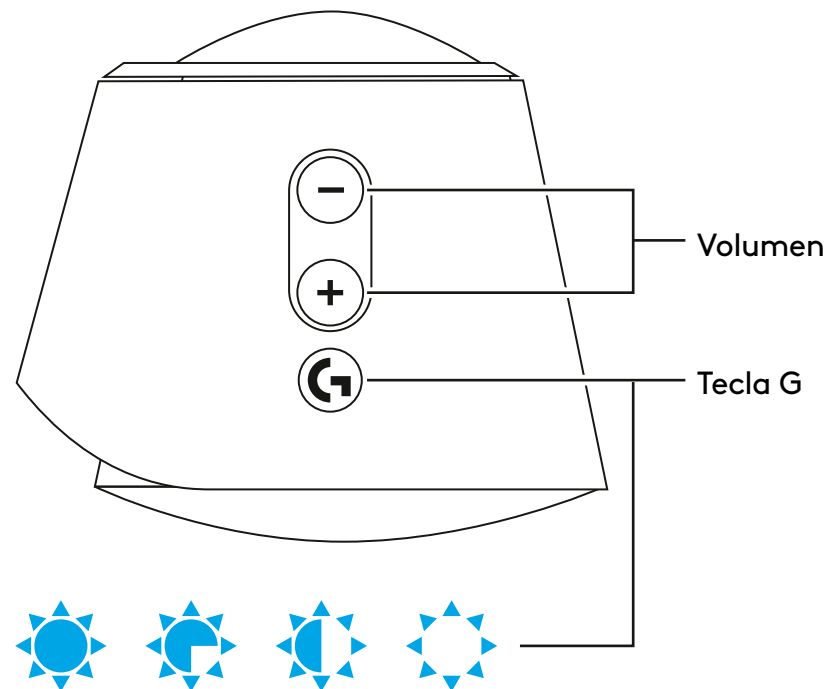
CONTROLES

1 Volumen

Sube o baja el volumen con la tecla de volumen.

2 Tecla G

Pulsa la tecla G para atenuar el brillo de las luces LED del 100 % a cero. Personaliza la tecla G en el software G HUB.



3 Bluetooth®

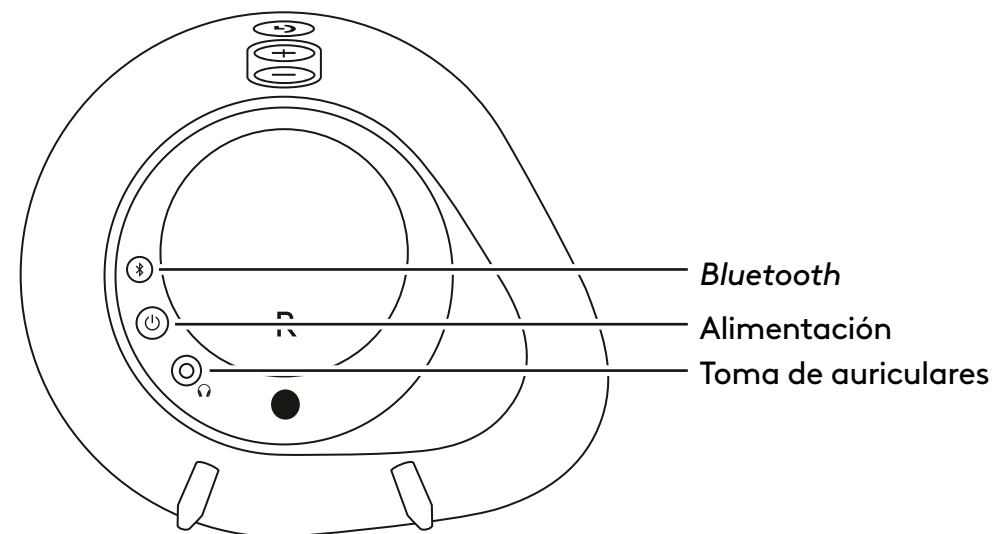
Mantén pulsado el botón *Bluetooth* durante 3 segundos para emparejarlo con tu dispositivo con *Bluetooth*.

4 Alimentación

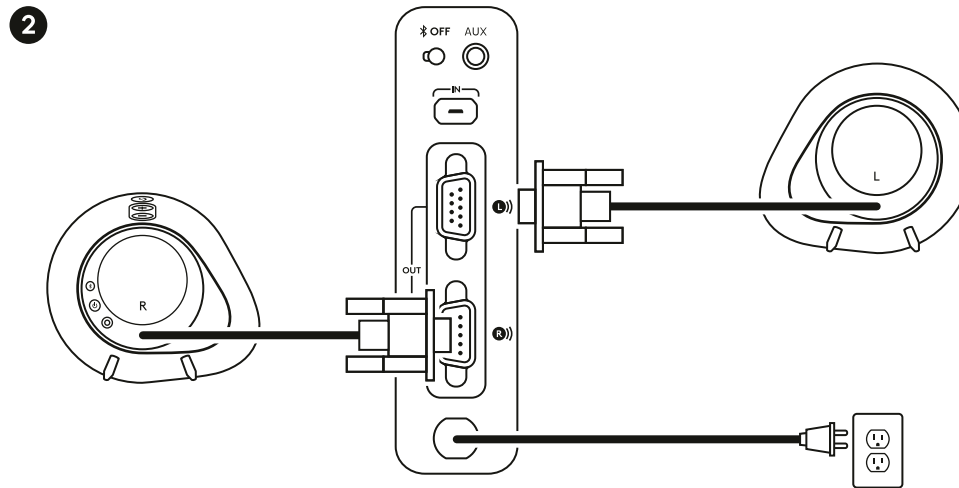
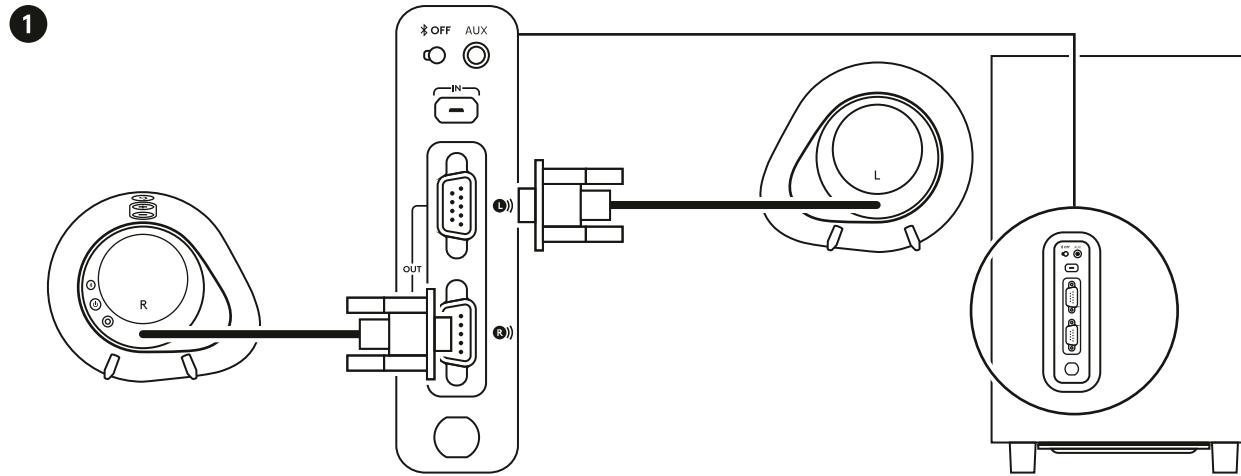
Enciende y apaga los altavoces.

5 Toma de auriculares

Utiliza la toma de auriculares de la parte posterior del satélite derecho para conectar unos auriculares con cable al G560.



CONFIGURACIÓN

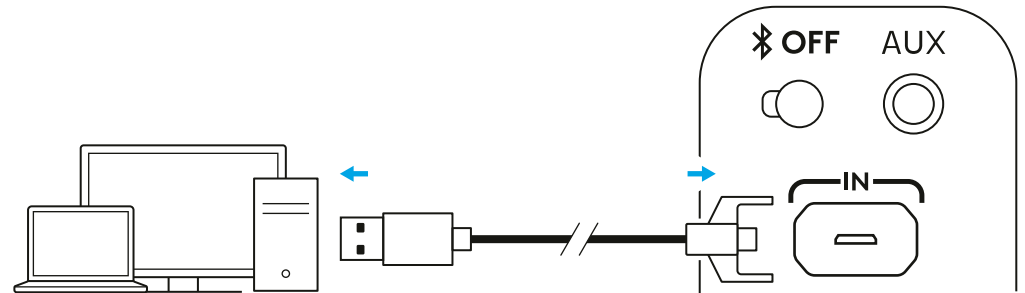


1 Conecta los satélites izquierdo y derecho al subwoofer.

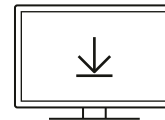
2 Enchufa el cable de alimentación a la toma de CA.

CONEXIÓN USB

- 1 Conéctate al PC/portátil con la conexión USB para aprovechar al máximo la experiencia de iluminación y sonido con el software G HUB.



- 2 Ve a www.logitechG.com/support/G560 para descargar el software G HUB más reciente.

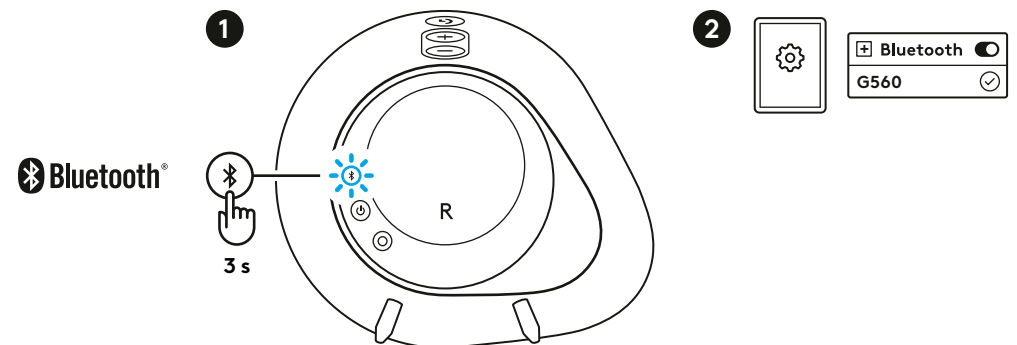


logitechG.com/support/G560

CONEXIÓN *Bluetooth*

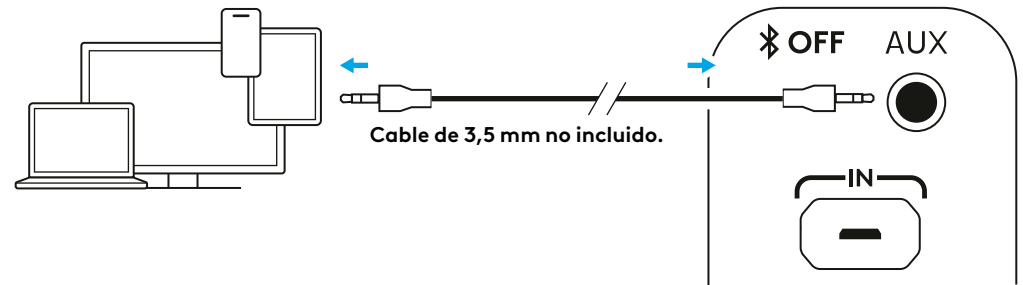
Puedes transmitir de forma inalámbrica con la conexión *Bluetooth*.

- 1 Mantén pulsado el botón *Bluetooth* situado en la parte posterior del altavoz derecho durante 3 segundos.
- 2 En los ajustes de *Bluetooth* de tu dispositivo, selecciona G560 Gaming Speaker.



CONEXIÓN DE 3,5 mm

- 1 Para la conexión de 3,5 mm, utiliza el puerto AUX de la parte posterior del subwoofer (cable de 3,5 mm no incluido).



DESACTIVAR EL *Bluetooth*

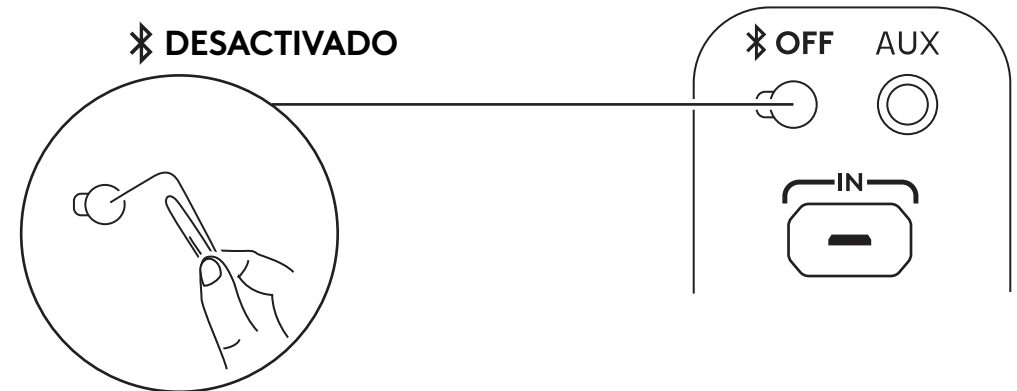
La función *Bluetooth* del G560 se puede desactivar opcionalmente.

Para desactivar la conexión *Bluetooth*:

- 1 En la parte posterior del subwoofer, localiza el botón de desactivación (⌘) situado junto al puerto AUX de 3,5 mm.
- 2 Con un clip, pulsa brevemente el botón para desactivar la función *Bluetooth*.

Para volver a activar el *Bluetooth*:

- 1 Con un clip, pulsa brevemente el botón de desactivación (⌘). Se oirá un tono que indica que la conexión *Bluetooth* se ha activado correctamente.
- 2 O bien, apaga y enciende el G560 desenchufando el cable de alimentación del subwoofer.
(Nota: Espera unos segundos después de desenchufar el cable para que el producto se desconecte).



¿PREGUNTAS?

logitechG.com/support/G560

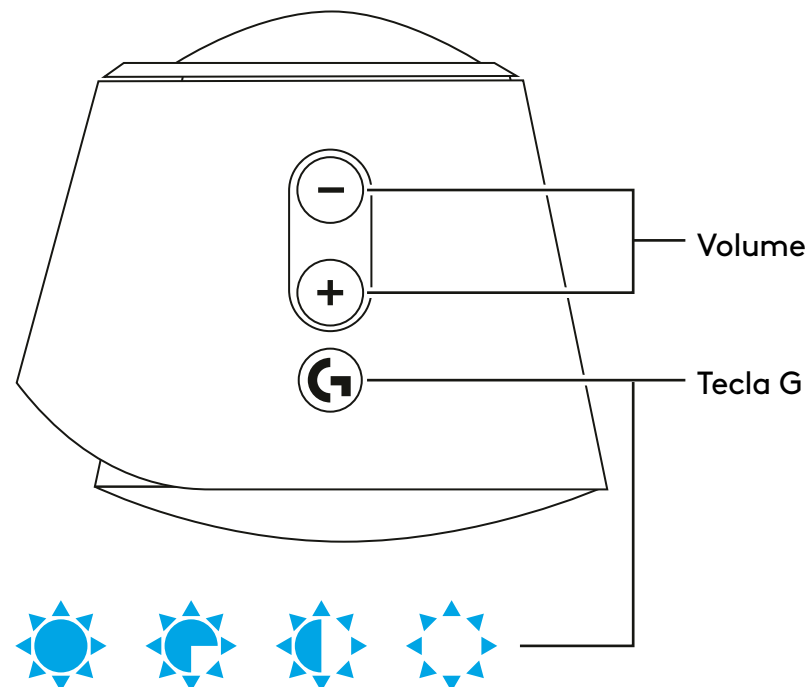
CONTROLOS

1 Volume

Ajuste o volume aumentando-o e baixando-o com a tecla de volume.

2 Tecla G

Prima a tecla G para diminuir o brilho das luzes LED desde 100% até zero. Personalize a tecla G através do G HUB.



3 Bluetooth®

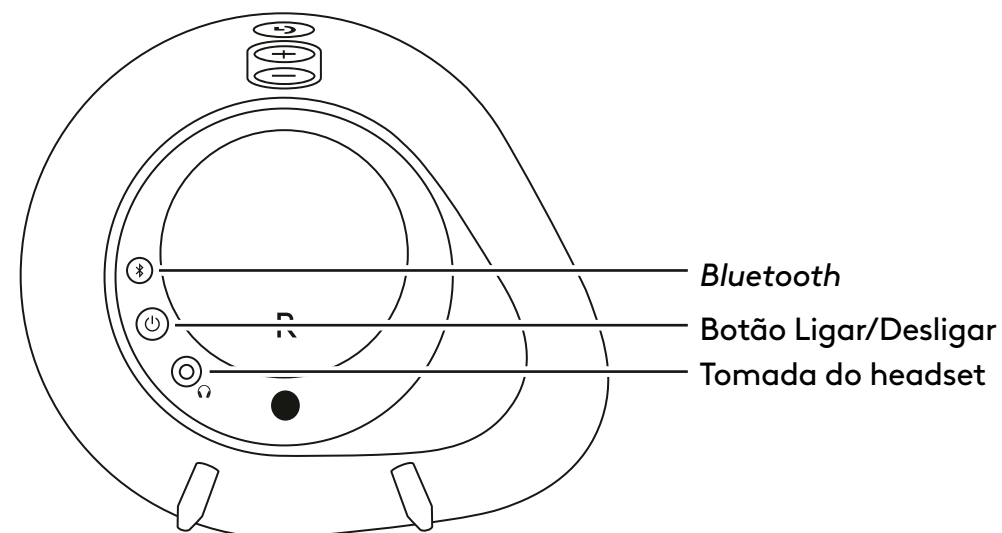
Mantenha premido o botão *Bluetooth* durante 3 segundos para emparelhar com o seu dispositivo com *Bluetooth*.

4 Botão Ligar/Desligar

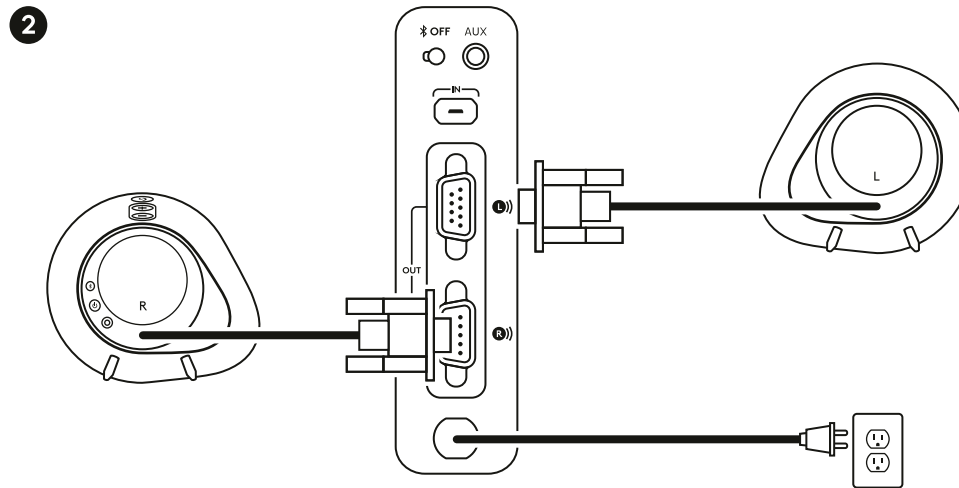
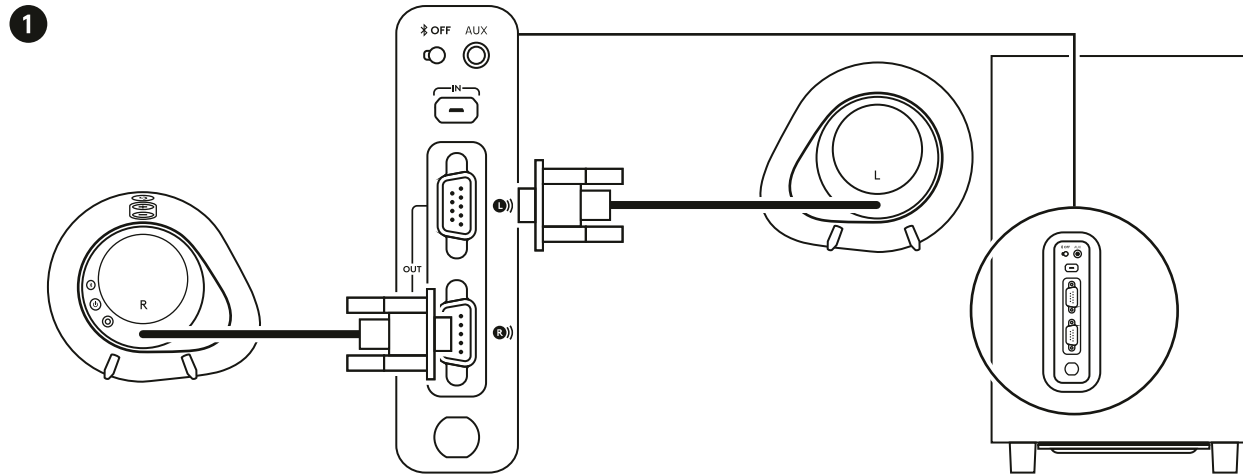
Ligue e desligue as colunas.

5 Tomada do headset

Utilize a tomada do headset na parte posterior do satélite direito para ligar o headset com fios à G560.



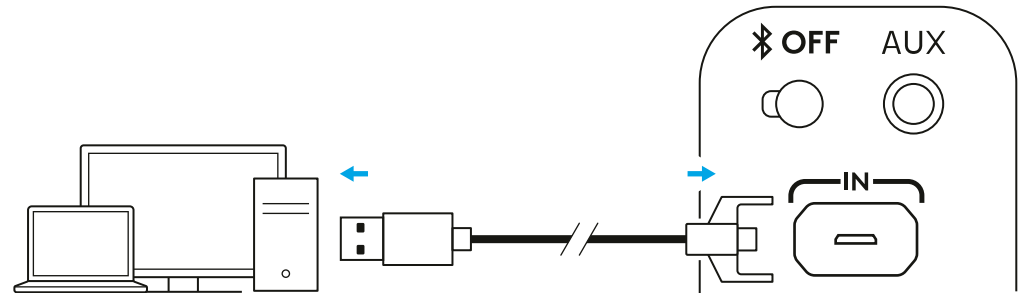
CONFIGURAÇÃO



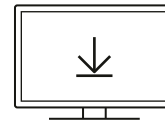
- 1 Ligue os satélites esquerdo e direito ao subwoofer.
- 2 Ligue o cabo de alimentação à tomada elétrica de CA.

LIGAÇÃO USB

- 1 Ligue o PC/computador portátil à ligação USB para tirar partido de toda a experiência de iluminação e som com o software G HUB.



- 2 Aceda a www.logitechG.com/support/G560 para transferir o software G HUB mais recente.

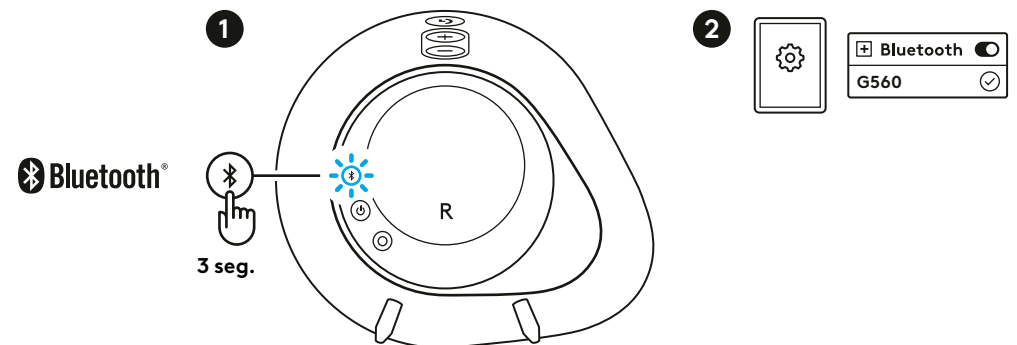


logitechG.com/support/G560

LIGAÇÃO *Bluetooth*

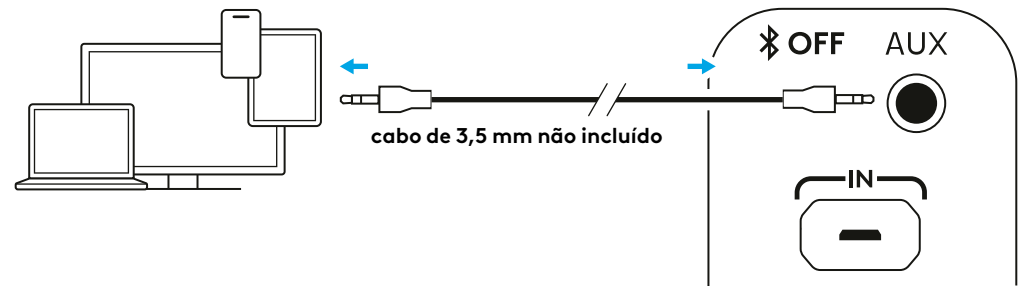
Para transmissão sem fios, utilize a ligação *Bluetooth*

- 1 Mantenha premido durante 3 segundos o botão *Bluetooth* localizado na parte posterior da coluna direita.
- 2 Nas definições de *Bluetooth* do seu dispositivo, selecione Coluna de Gaming G560.



LIGAÇÃO DE 3,5 mm

- 1 Para a ligação de 3,5 mm, utilize a porta identificada como AUX na parte posterior do subwoofer (cabo de 3,5 mm não incluído).



DESATIVAR O *Bluetooth*

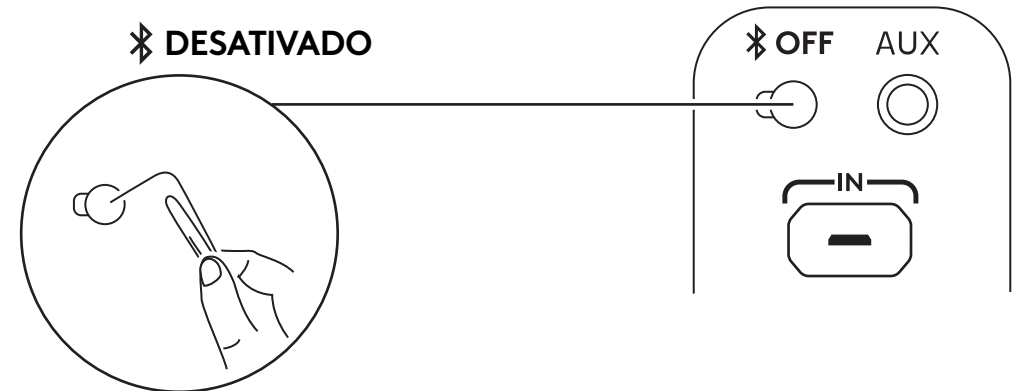
A função *Bluetooth* na G560 pode ser opcionalmente desativada.

Para desativar o *Bluetooth*:

- 1 Na parte posterior do subwoofer, localize o botão **OFF**, recuado junto à porta AUX de 3,5 MM.
- 2 Com um clipe de papel, prima brevemente o botão para desativar a função *Bluetooth*

Para voltar a ativar o *Bluetooth*:

- 1 Com um clipe de papel, prima brevemente o botão **OFF**. É emitido um sinal sonoro, que indica que a ativação do *Bluetooth* foi bem sucedida.
- 2 Em alternativa, reinicie a G560 desligando o cabo de alimentação do subwoofer (nota: aguarde alguns segundos após desligar o cabo para permitir que o produto se desative).



TEM ALGUMA DÚVIDA?

logitechG.com/support/G560

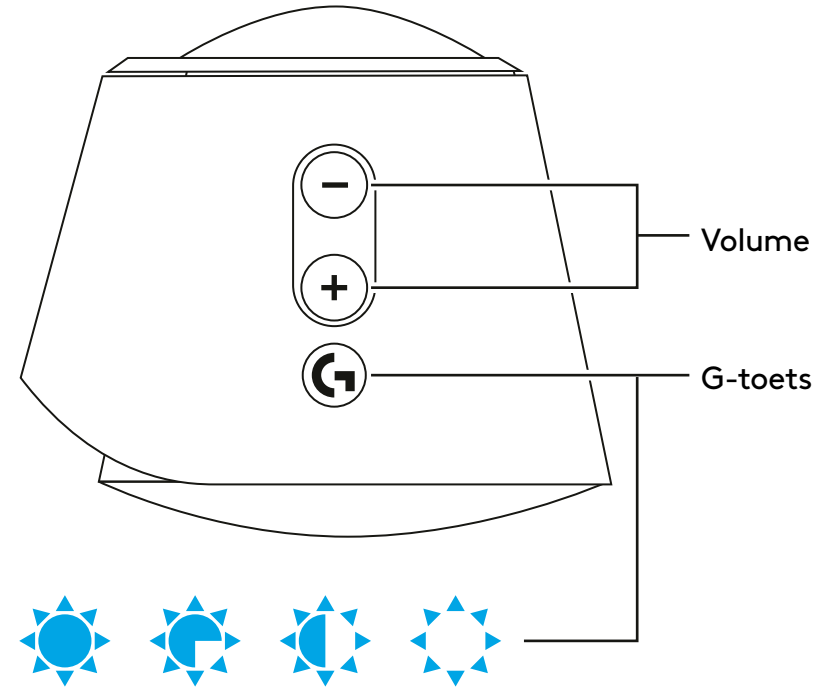
KNOPPEN

1 Volume

Zet het volume harder of zachter met de volumetoets.

2 G-toets

Druk op de G-toets om de helderheid van de ledlampjes aan te passen van 100% naar nul. Pas de G-toets aan via G HUB.



3 Bluetooth®

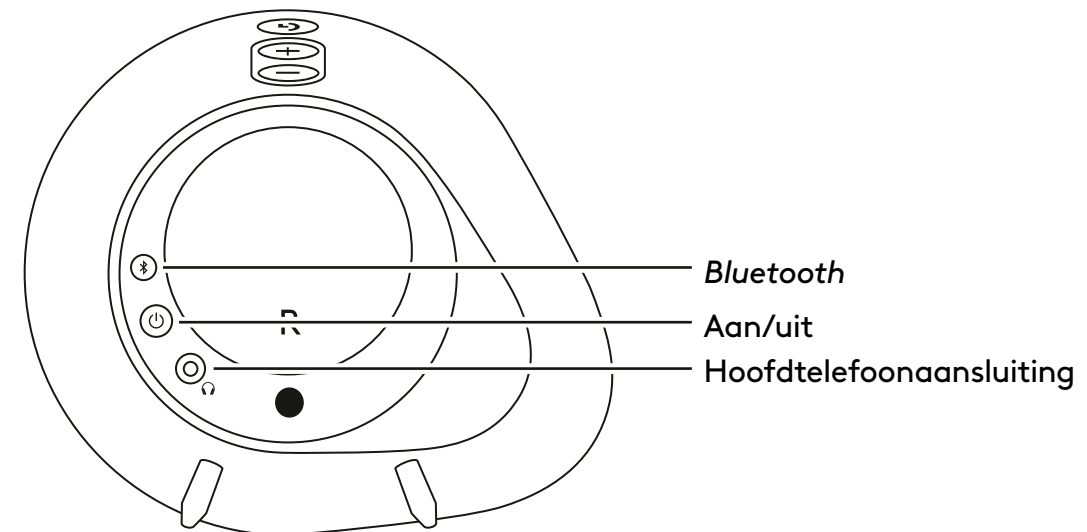
Houd de *Bluetooth*-knop 3 seconden ingedrukt om de koppeling met je *Bluetooth*-apparaat tot stand te brengen.

4 Aan/uit

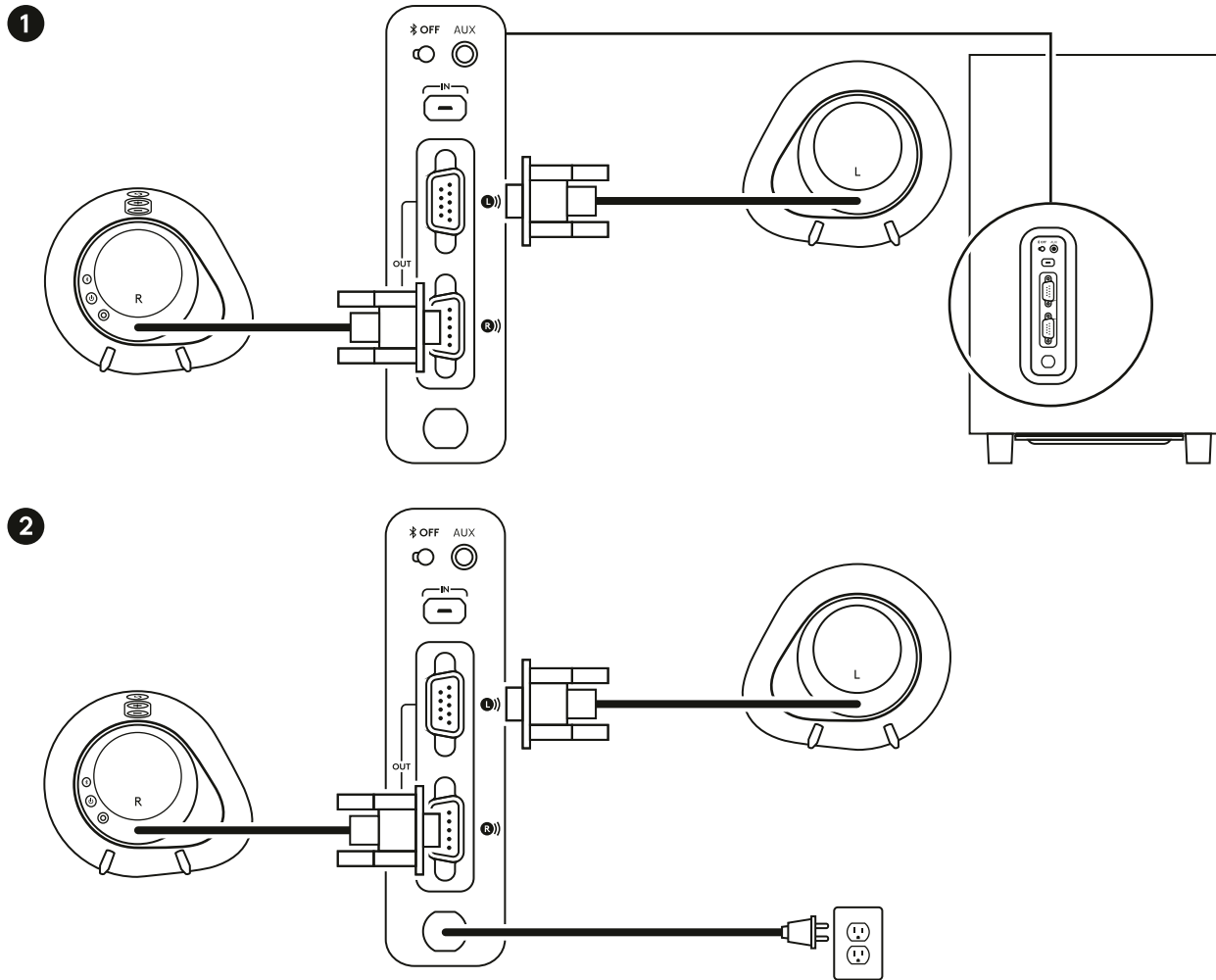
Zet de luidsprekers aan of uit.

5 Hoofdtelefoonaansluiting

Gebruik de hoofdtelefoonaansluiting op de achterkant van de rechtersatelliet om een bedrade hoofdtelefoon op de G560 aan te sluiten.



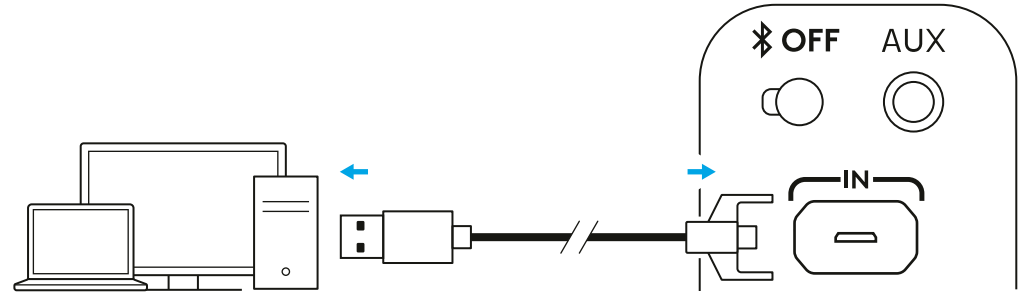
CONFIGURATIE



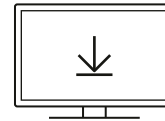
- 1 Sluit de linker- en rechtersatelliet aan op de subwoofer.
- 2 Steek de stekker van het netsnoer in het stopcontact.

USB-VERBINDING

- 1 Sluit het systeem via de USB-aansluiting aan op een pc/laptop om de volledige licht- en geluidservaring met G HUB-software te krijgen.



- 2 Ga naar www.logitechG.com/support/G560 om de nieuwste G HUB-software te downloaden.

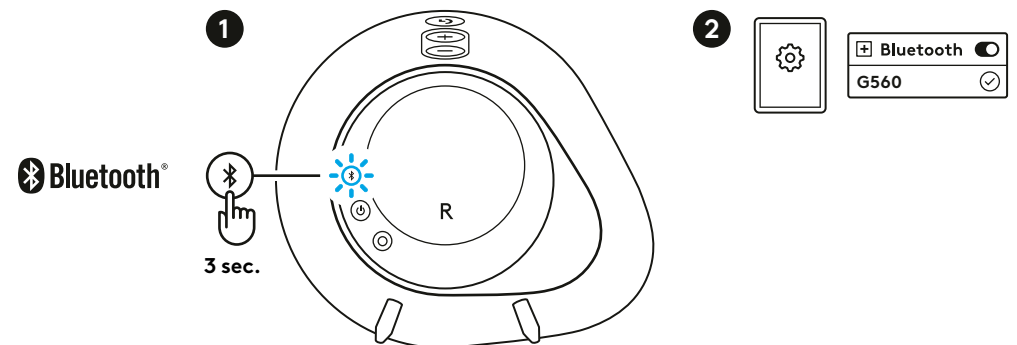


logitechG.com/support/G560

Bluetooth-VERBINDING

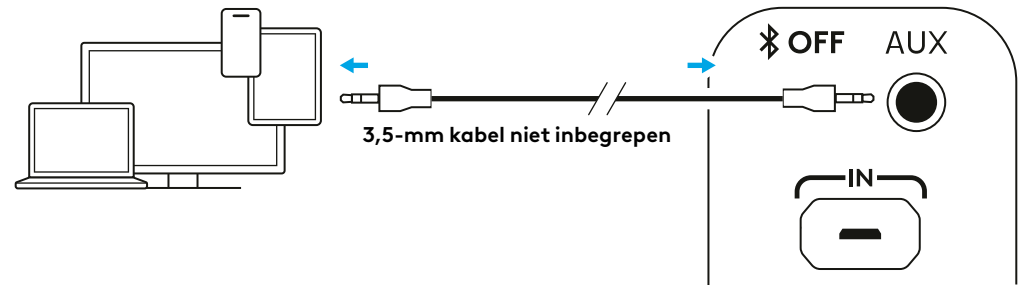
Gebruik de *Bluetooth*-verbinding om draadloos te streamen.

- 1 Houd de *Bluetooth*-knop op de achterkant van de rechterluidspreker 3 seconden ingedrukt.
- 2 Selecteer de G560 Gaming Speaker onder de *Bluetooth*-instellingen op je apparaat.



3,5-mm AANSLUITING

- 1 Gebruik voor de 3,5-mm aansluiting de poort 'AUX' op de achterkant van de subwoofer (3,5-mm kabel niet meegeleverd).



Bluetooth UITSCHAKELLEN

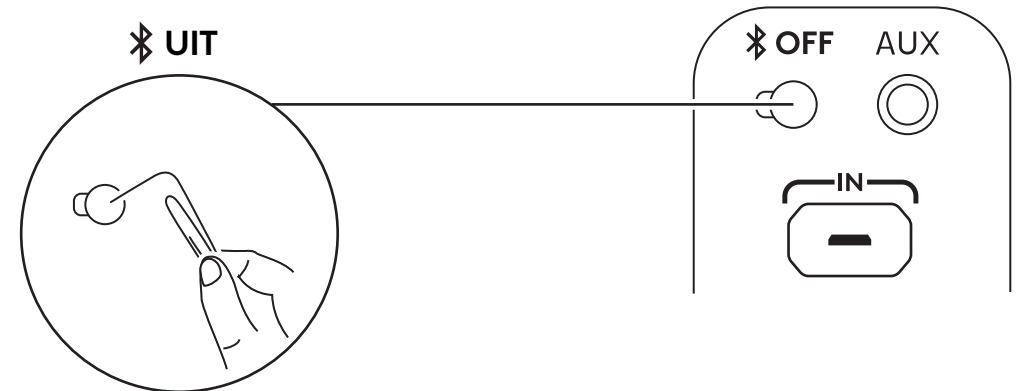
De *Bluetooth*-functie op de G560 kan worden uitgeschakeld.

Bluetooth uitschakelen:

- 1 Op de achterkant van de subwoofer vind je de knop **OFF**, naast de 3,5-mm AUX-poort.
- 2 Druk met een paperclip kort op de knop om de *Bluetooth*-functie uit te schakelen.

Bluetooth weer inschakelen:

- 1 Druk met een paperclip kort op de knop **OFF**. Er klinkt een geluidssignaal om aan te geven dat *Bluetooth* weer is ingeschakeld.
- 2 Je kunt de G560 ook uitschakelen door het netsnoer van de subwoofer los te koppelen (let op: wacht een paar seconden nadat je het snoer hebt losgekoppeld om er zeker van te zijn dat het product spanningsloos is).



VRAAG?

logitechG.com/support/G560

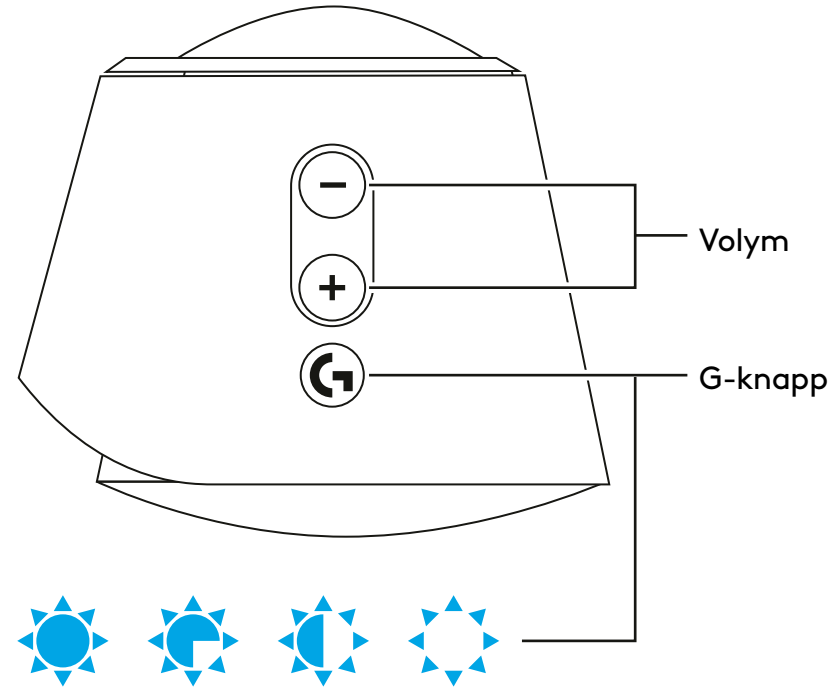
REGLAGE

1 Volym

Höj eller sänk volymen med volymknappen.

2 G-knapp

Tryck på G-knappen för att sänka LED-lampornas ljusstyrka från 100 % till 0. Anpassa G-knappen via G HUB.



3 Bluetooth®

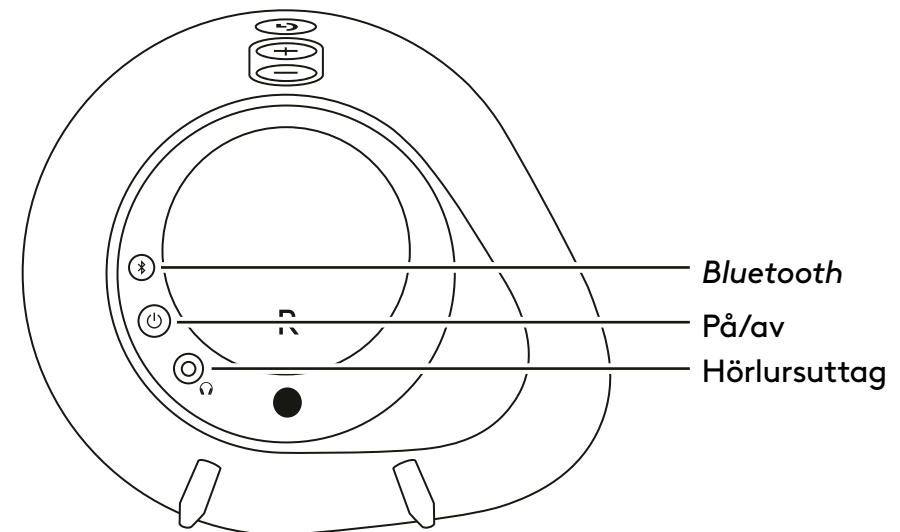
Håll *Bluetooth*-knappen nedtryckt i tre sekunder för att parkoppla med din *Bluetooth*-kompatibla enhet.

4 Av/på-knapp

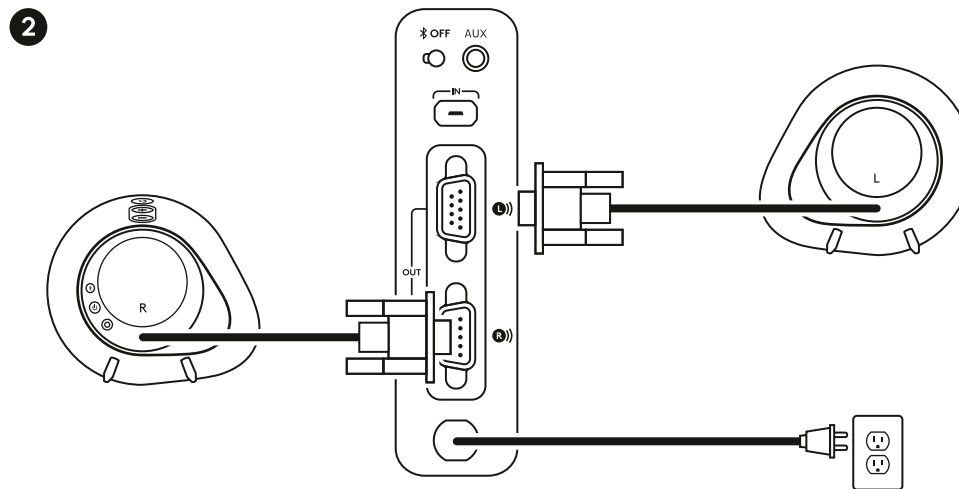
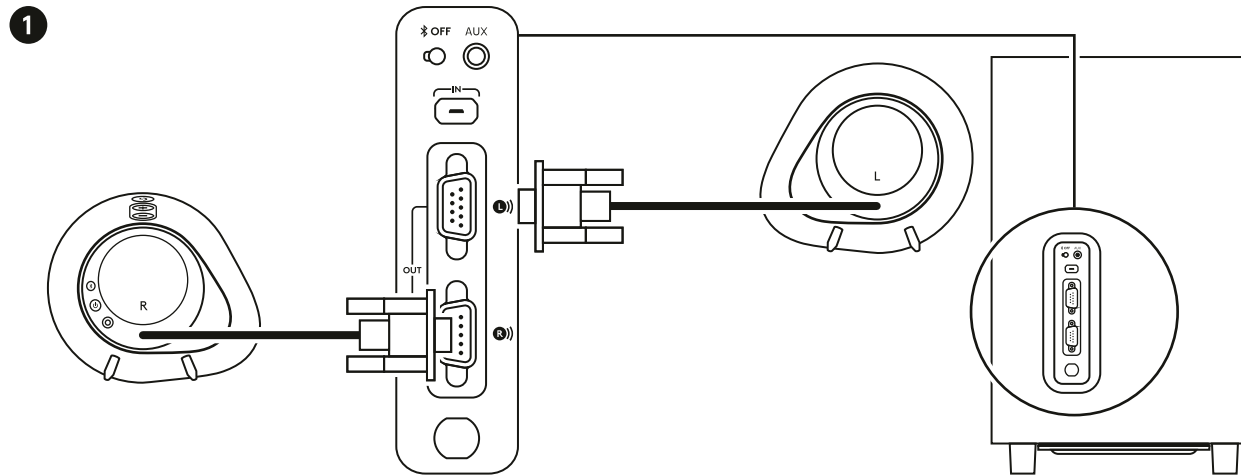
Slå på och av högtalarna.

5 Hörlursuttag

Anslut hörlurar med sladd till G560 via hörlursuttaget på baksidan av den högre satellithögtalaren.



UTRUSTNING

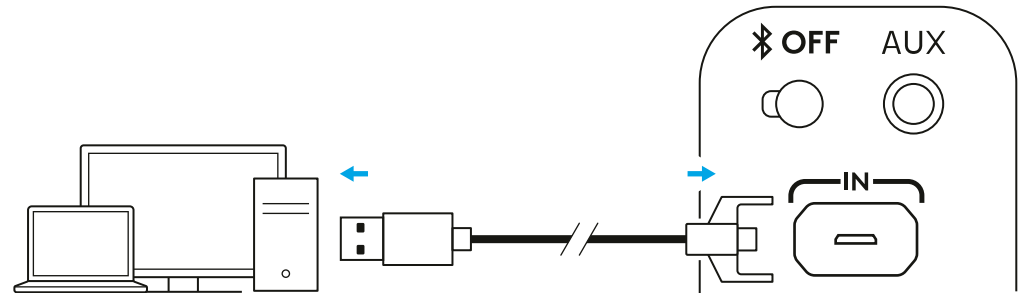


1 Anslut vänster och höger satellithögtalare till subwoofern.

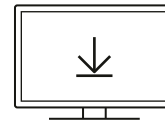
2 Anslut strömsladden till ett eluttag.

USB-ANSLUTNING

- 1 Anslut till en PC/bärbar dator via USB för att få den fullständiga ljus- och ljudupplevelsen med G HUB-programvaran.



- 2 Ladda ned den senaste G HUB-programvaran på www.logitechG.com/support/G560.

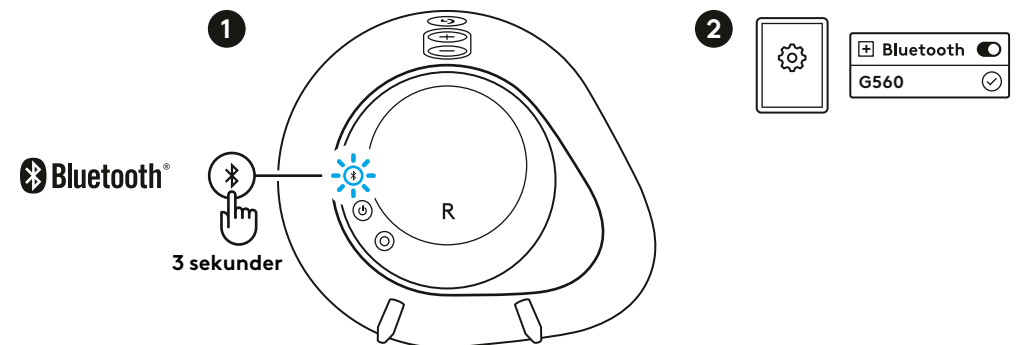


logitechG.com/support/G560

Bluetooth-ANSLUTNING

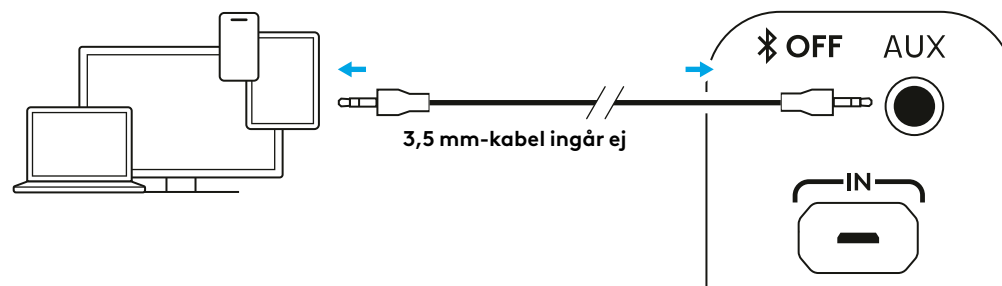
Streama trådlöst via *Bluetooth*-anslutningen

- 1 Håll *Bluetooth*-knappen som sitter på baksidan av den högra högtalaren nedtryckt i tre sekunder.
- 2 Välj G560 Gaming Speaker under *Bluetooth*-inställningarna på din enhet.



3,5 mm-ANSLUTNING

- 1 Du kan använda 3,5 mm-anslutningen via porten märkt AUX på subwoofers baksida (3,5 mm-kabel ingår ej).



INAKTIVERA *Bluetooth*

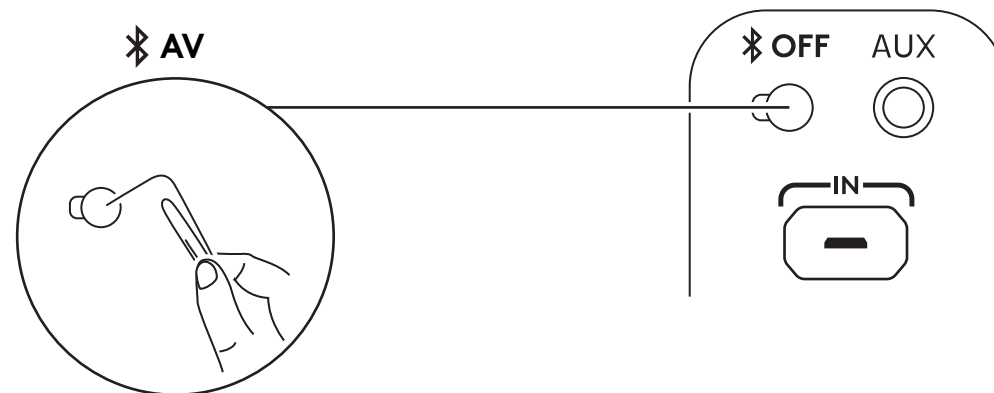
Du kan inaktivera *Bluetooth*-funktionen på G560 om du vill.

Så här inaktiverar du *Bluetooth*:

- 1 Leta upp knappen **AV** på baksidan av subwoofern. Den sitter infälld bredvid AUX-porten på 3,5 mm.
- 2 Tryck snabbt på knappen med ett gem för att inaktivera *Bluetooth*-funktionen

Så här aktiverar du *Bluetooth* igen:

- 1 Tryck snabbt på knappen **AV** med ett gem. En ljudsignal spelas upp för att visa att *Bluetooth* har aktiverats.
- 2 Alternativt kan du bryta strömmen till G560 genom att dra ut strömsladden till subwoofern (tänk på att vänta några sekunder efter att du har dragit ut sladden så strömmen hinner gå ur produkten).



HAR DU NÅGRA FRÅGOR?

logitechG.com/support/G560

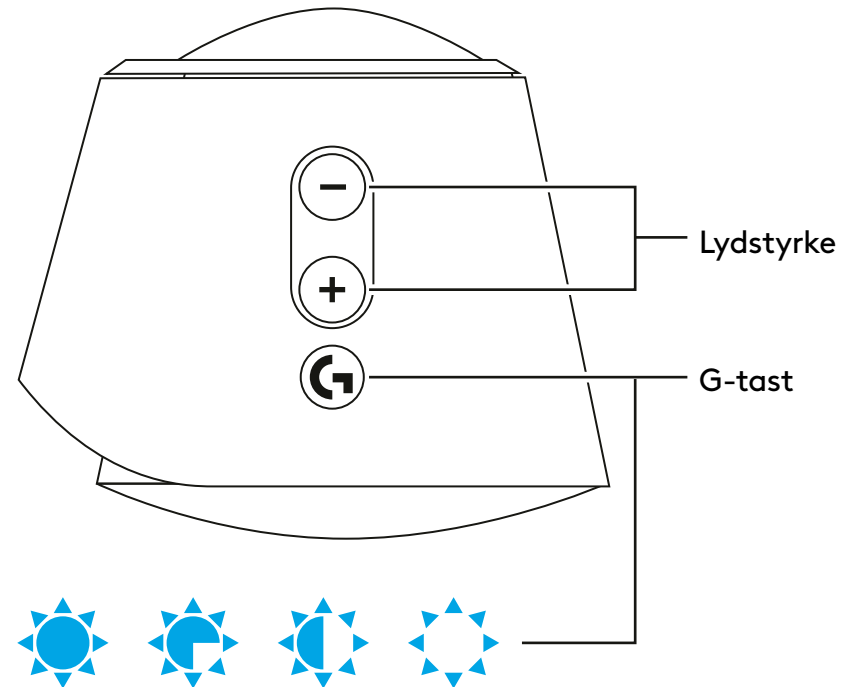
KONTROLKNAPPER

1 Lydstyrke

Skru op og ned for lyden med lydstyrketasten.

2 G-tast

Tryk på G-tasten for at dæmpe LED-lampenes lysstyrke fra 100 % til nul. Tilpas G-tast via G HUB.



3 Bluetooth®

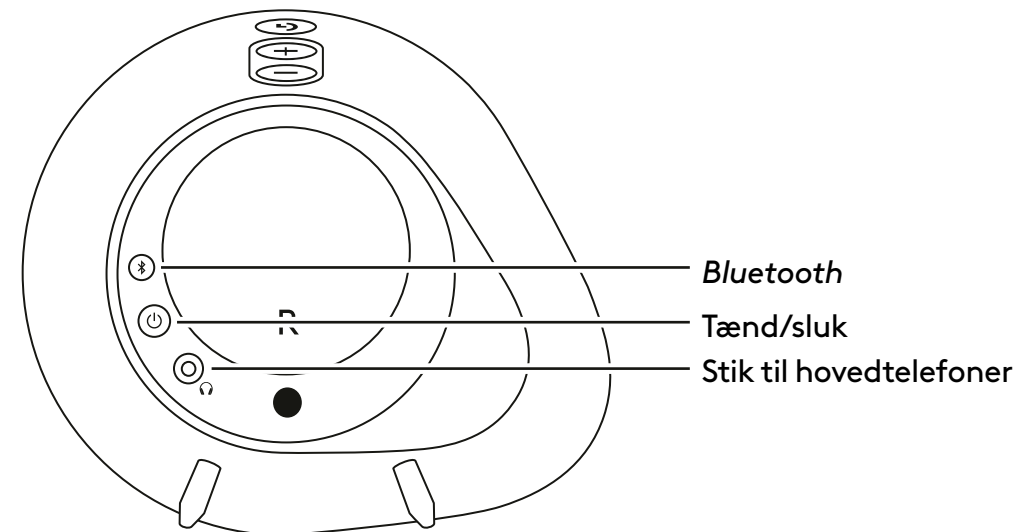
Hold *Bluetooth*-knappen nede i 3 sekunder for at forbinde med din *Bluetooth*-aktiverede enhed.

4 Tænd/sluk

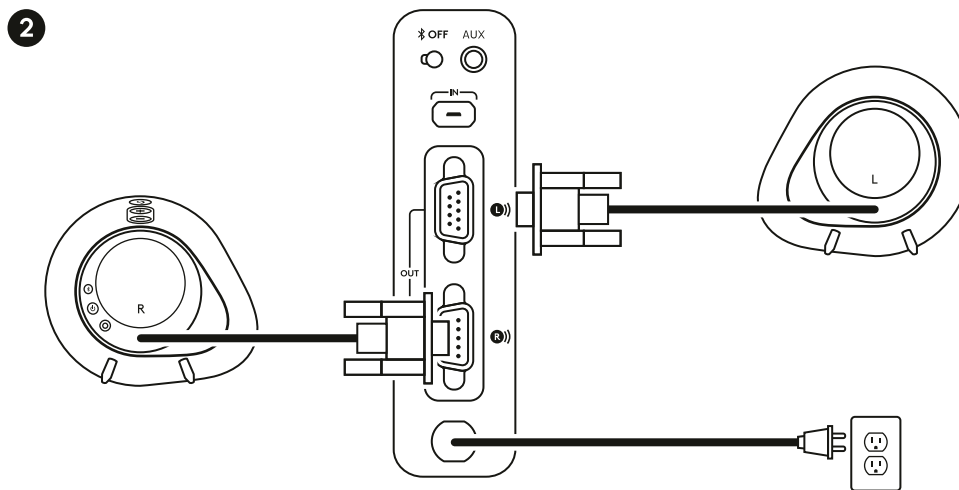
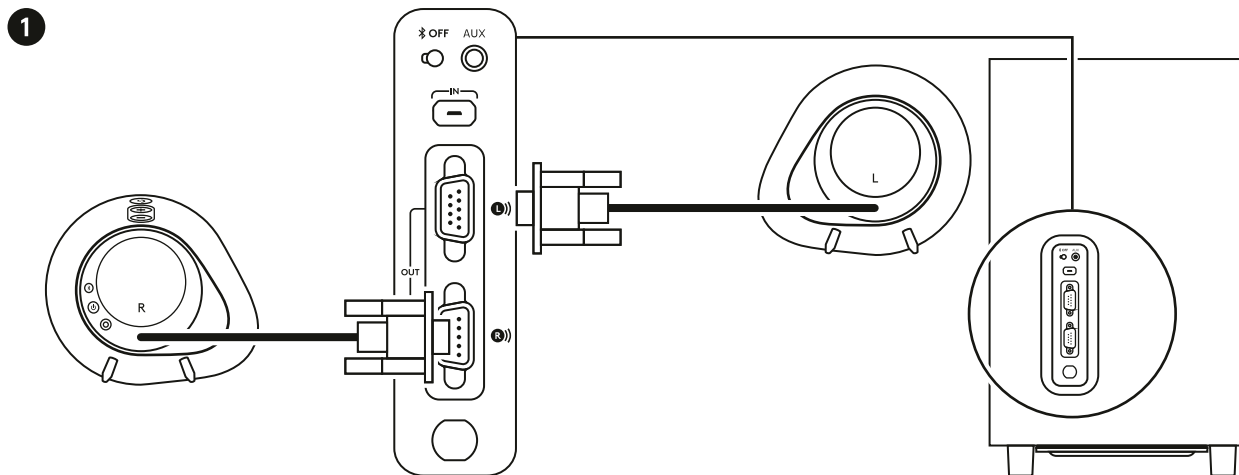
Tænd og sluk for højttalerne.

5 Stik til hovedtelefoner

Brug stikket til hovedtelefoner bag på højre satellithøjttaler til at forbinde hovedtelefoner med ledning med G560.



KONFIGURATION

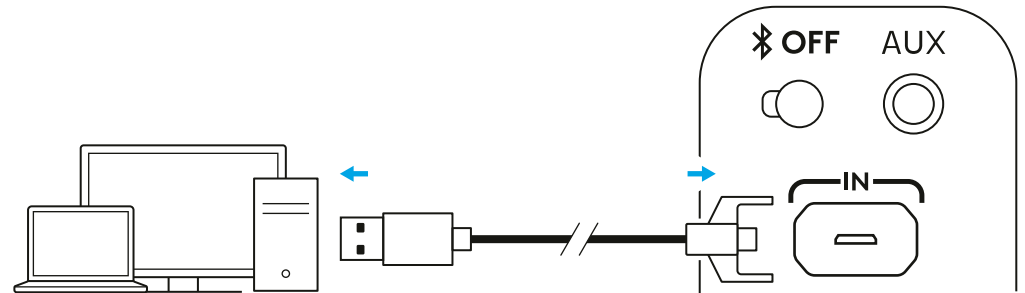


1 Forbind venstre og højre satellithøjtaler med subwooferen.

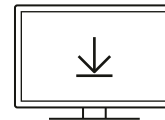
2 Sæt strømkablet i en stikkontakt.

USB-TILSLUTNING

- 1 Forbind med pc/laptop ved hjælp af USB-tilslutningen for at få hele lys- og lydoplevelsen med G HUB-softwaren.



- 2 Gå til www.logitechG.com/support/G560 for at downloade den nyeste G HUB-software.

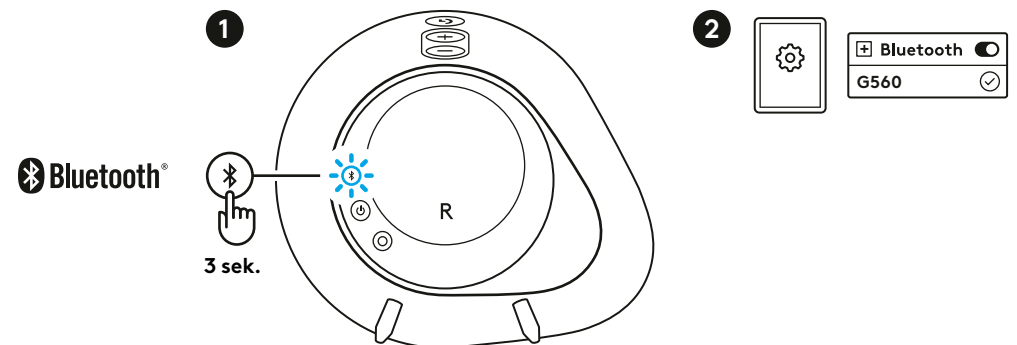


logitechG.com/support/G560

Bluetooth-FORBINDELSE

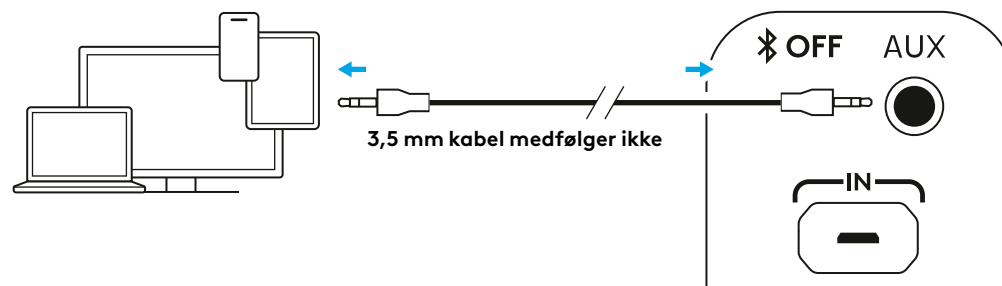
Du skal bruge *Bluetooth*-forbindelsen til trådløs streaming

- 1 Tryk på *Bluetooth*-knappen på bagsiden af den højre højttaler, og hold den nede i 3 sekunder.
- 2 Vælg G560 Gaming Speaker i *Bluetooth*-indstillingerne på din enhed.



3,5 mm TILSLUTNING


- 1 Du skal benytte AUX-porten bag på subwooferen til 3,5 mm tilslutning (3,5 mm kabel medfølger ikke).




DEAKTIVERING AF *Bluetooth*

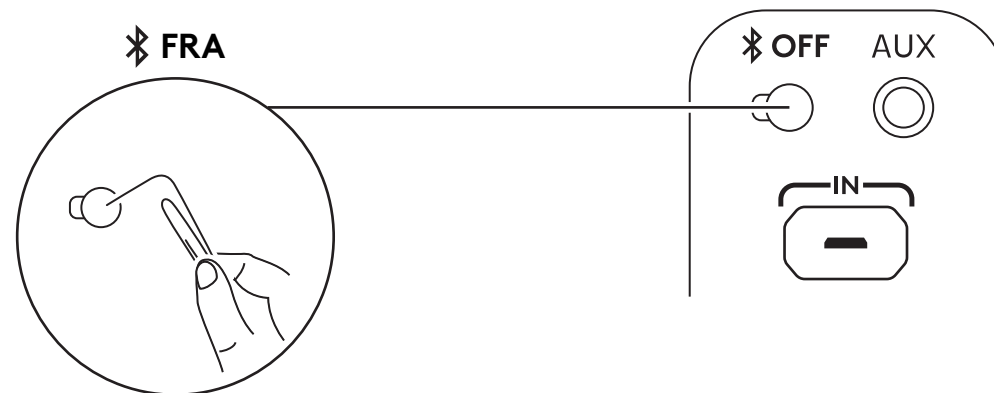
Bluetooth-funktionen på G560 kan deaktiveres.

Deaktiver *Bluetooth*:

- 1 På bagsiden af subwooferen skal du finde knappen  OFF, som er placeret ved siden af 3,5 mm AUX-porten.
- 2 Brug en papirclips til at trykke kortvarigt på knappen for at deaktivere *Bluetooth*-funktionen.

Aktivér *Bluetooth* igen:

- 1 Tryk kortvarigt på knappen  OFF med en papirclips. Herefter afspilles et lydssignal, som angiver, at *Bluetooth* er aktiveret.
- 2 Du kan også slukke helt for G560 ved at tage subwoofere ns strømkabel ud af stikkontakten. (Bemærk: Vent et par sekunder, når du har frakoblet ledningen, så produktet bliver spændingsfrit).



SPØRGSMÅL?

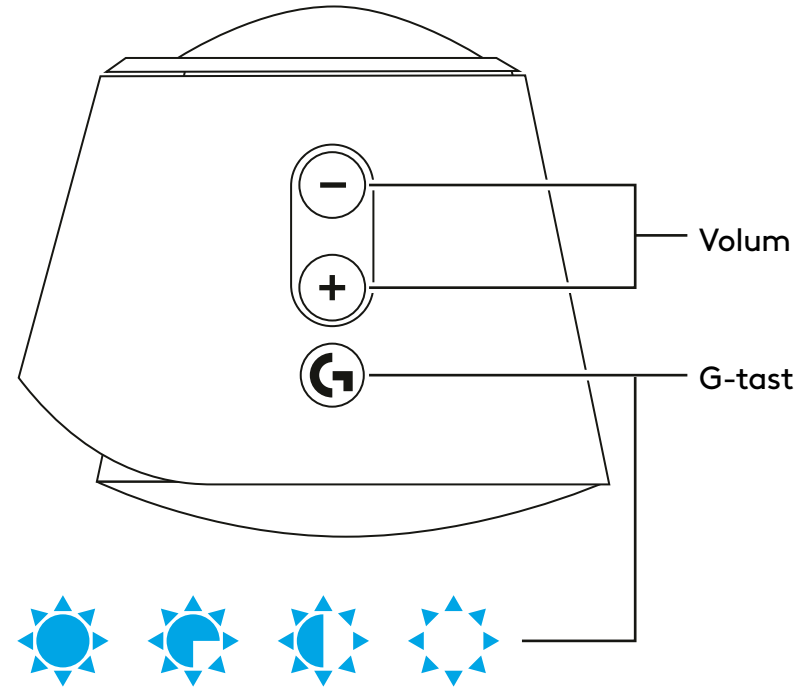
logitechG.com/support/G560

KONTROLLER

1 Volum

Juster volumet opp og ned med volumtasten.

- 2 **G-tast** Trykk på G-tasten for å dempe lysstyrken på LED-lysene fra 100 % til null. Tilpass G-tasten gjennom G HUB.



3 Bluetooth®

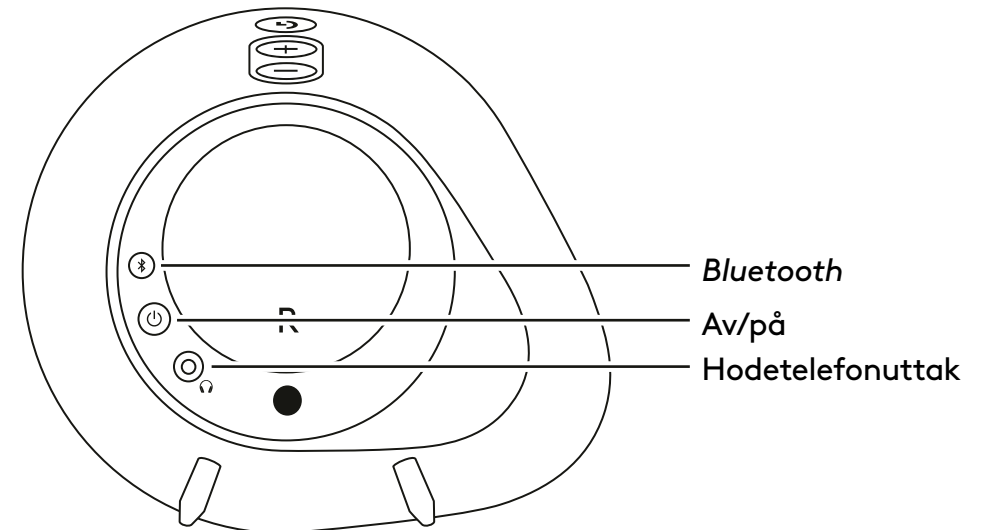
Hold *Bluetooth*-knappen nede i 3 sekunder for å koble den sammen med din *Bluetooth*-aktiverte enhet.

4 Power

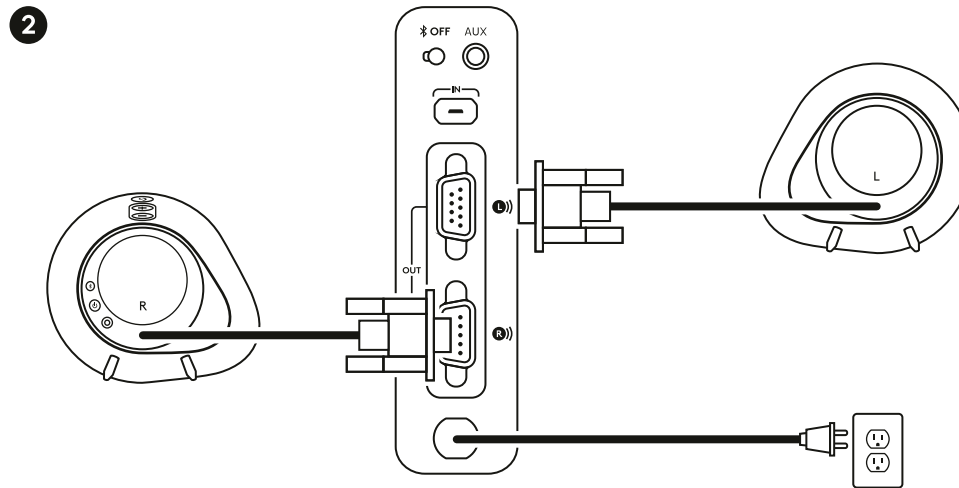
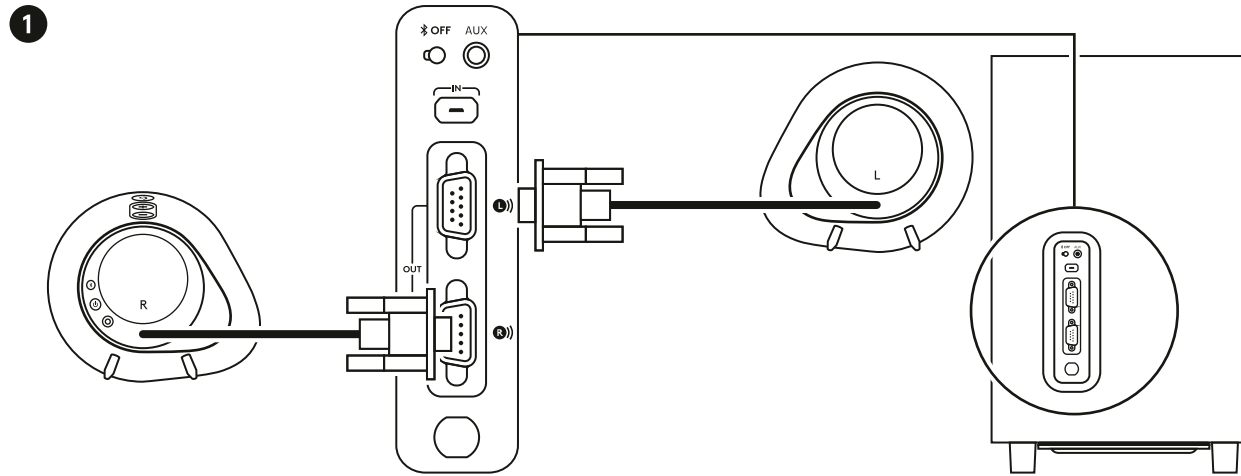
Slå høyttalerne av og på.

5 Hodetelefonkontakt

Bruk hodetelefonkontakten på baksiden av høyre satellitt til å koble kablede hodetelefoner til G560.



OPPSETT

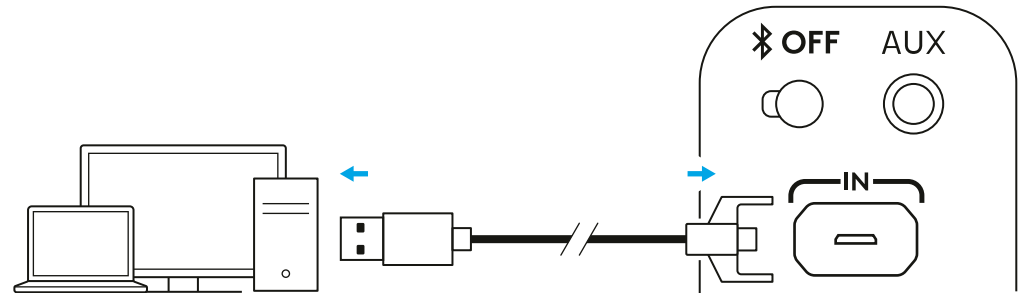


1 Koble venstre og høyre satellitt til subwooferen.

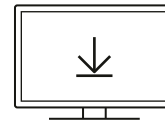
2 Koble strømledningen til strømuttaket.

USB-TILKOBLING

- 1 Koble til PC/laptop med USB-tilkoblingen for å dra nytte av full lys- og lydopplevelse med G HUB Software.



- 2 Gå til www.logitechG.com/support/G560 for å laste ned den nyeste G HUB-programvaren.

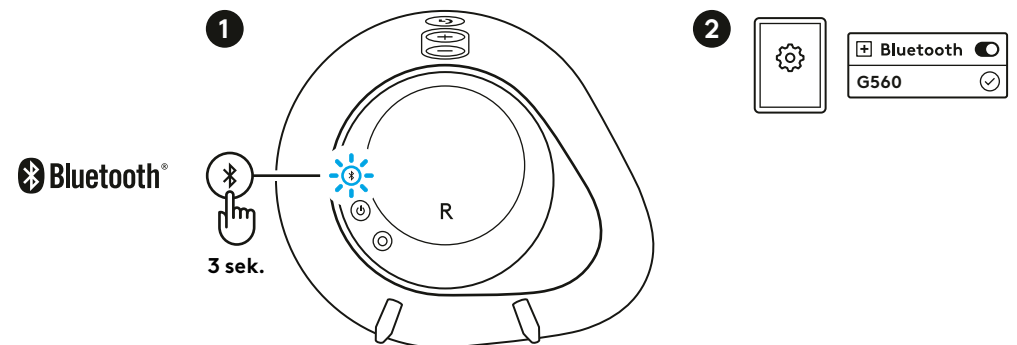


logitechG.com/support/G560

Bluetooth-TILKOBLING

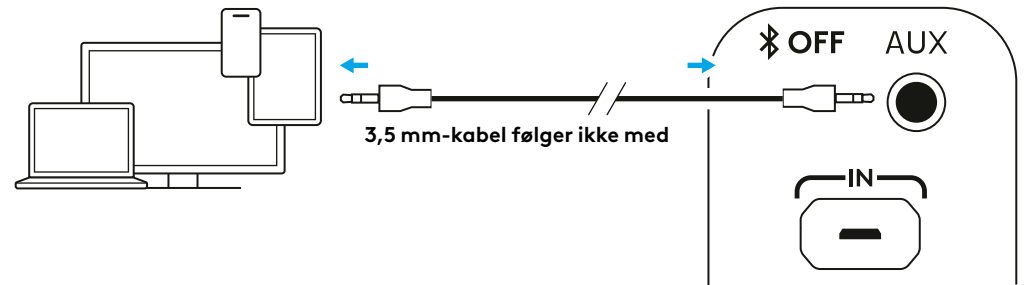
For trådløs strømming, bruk *Bluetooth*-tilkoblingen

- 1 Trykk og hold inne *Bluetooth*-knappen på baksiden av høyre høyttaler i 3 sekunder.
- 2 Velg G560 Gaming Speaker under *Bluetooth*-innstillinger på enheten din.



3,5 mm KOBLING

- 1 For 3,5 mm-tilkoblingen bruker du porten merket AUX på baksiden av subwooferen (3,5 mm-kabel følger ikke med).



DEAKTIVERING AV *Bluetooth*

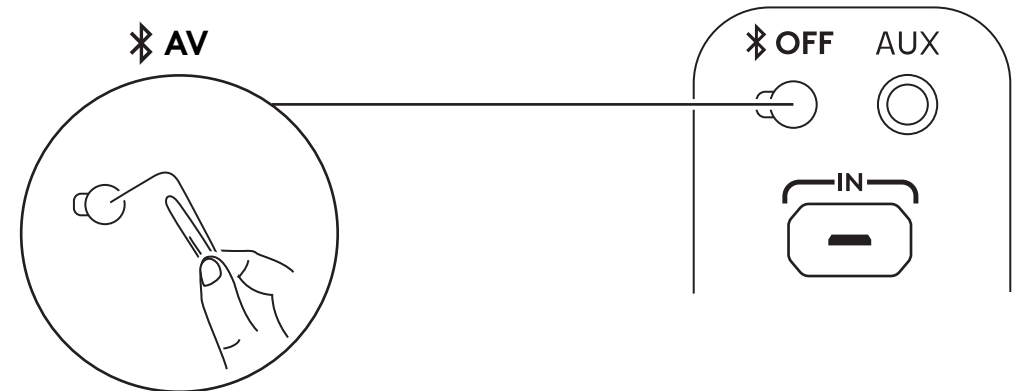
Bluetooth-funksjonen på G560 kan eventuelt deaktiveres.

Slik deaktiverer du *Bluetooth*:

- 1 På baksiden av subwooferen finner du **Bluetooth OFF**-knappen, som er innfelt ved siden av 3,5 MM AUX-porten.
- 2 Bruk en binders til å trykke kort på knappen for å deaktivere *Bluetooth*-funksjonen

Slik aktiverer du *Bluetooth* igjen:

- 1 Bruk en binders til å trykke kort på **Bluetooth OFF**-knappen, og en hørbar tone vil høres for å indikere at *Bluetooth* er aktivert.
- 2 Alternativt kan du slå av og på G560 ved å trekke ut strømledningen til subwooferen (merk: vent noen sekunder etter at du har trukket ut ledningen, slik at produktet får tid til å slå av strømmen).



SPØRSMÅL?

logitechG.com/support/G560

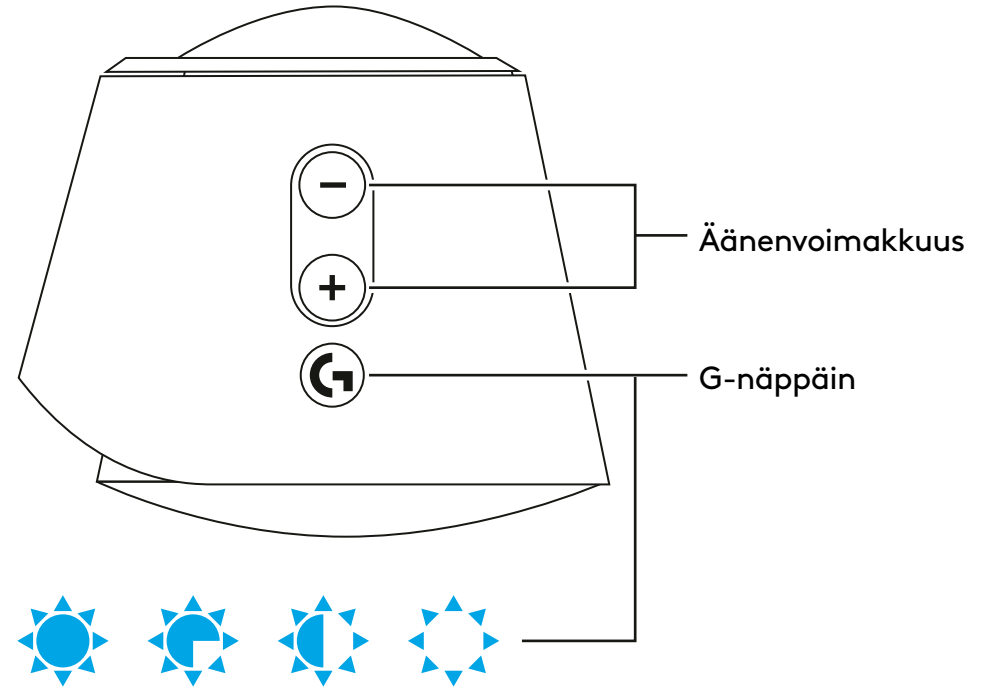
SÄÄTIMET

1 Äänenvoimakkuus

Säädä äänenvoimakkuutta suuremmaksi ja pienemmäksi äänenvoimakkuusnäppäimellä.

2 G-näppäin

Himmennä LED-valojen kirkkautta 100 prosentista nolnaan painamalla G-näppäintä. Mukauta G-näppäintä G HUB:n kautta.



3 Bluetooth®

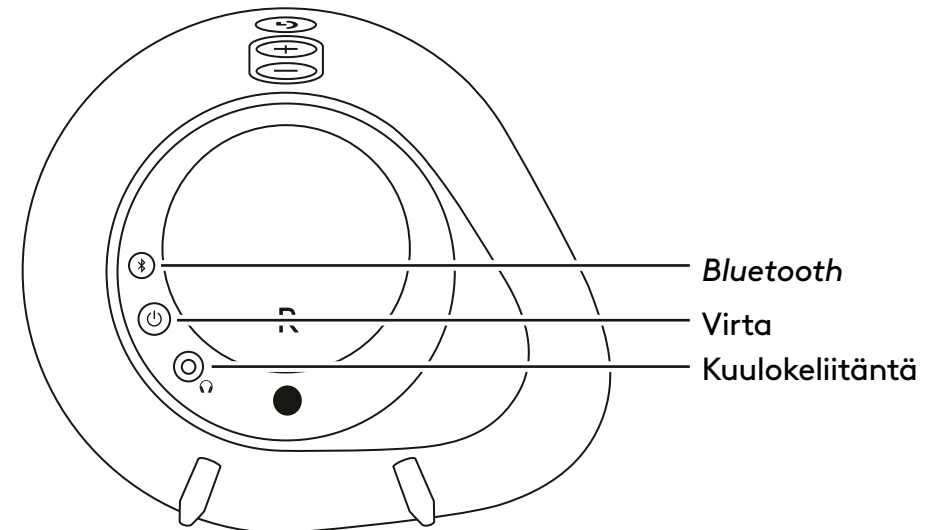
Muodosta pariliitos *Bluetooth*-yhteensopivan laitteen kanssa pitämällä *Bluetooth*-painiketta painettuna kolmen sekunnin ajan.

4 Virta

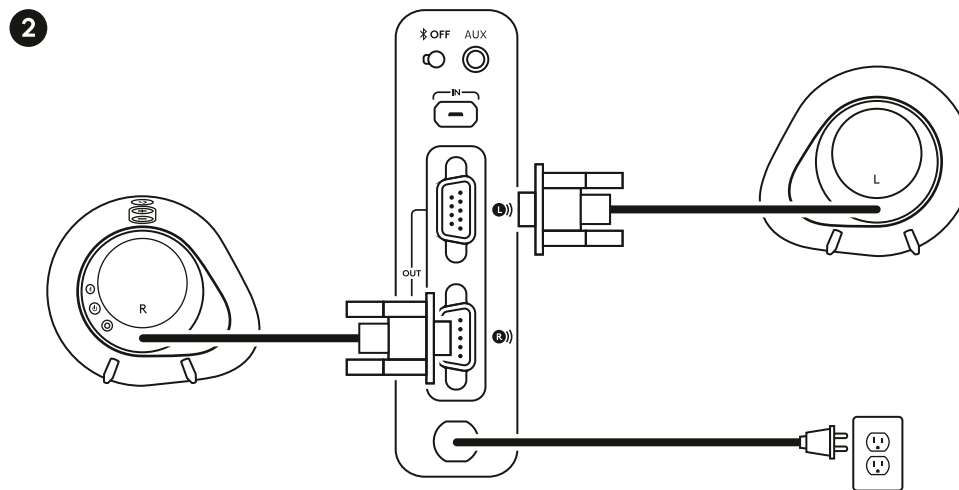
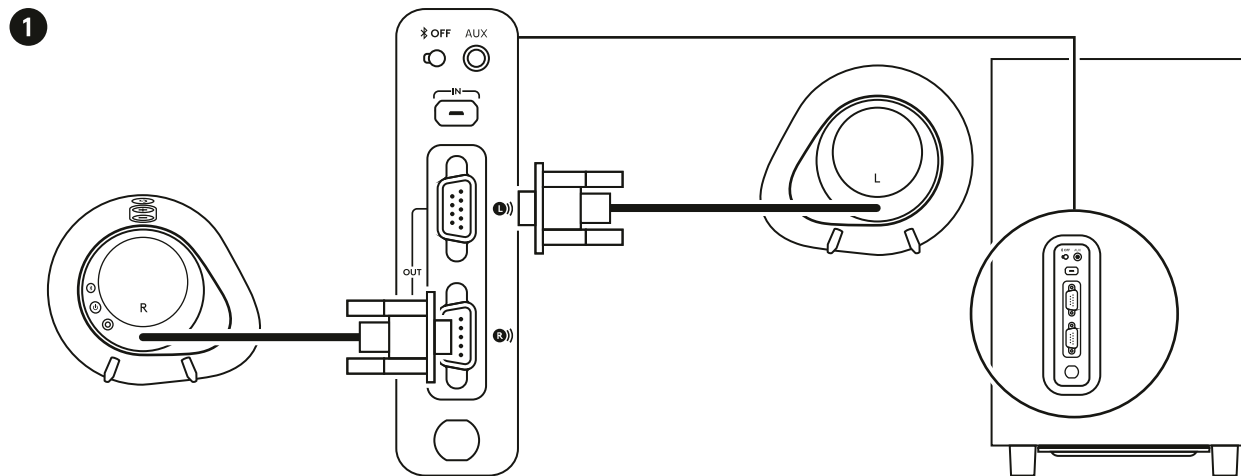
Kytke kaiuttimet päälle ja pois päältä.

5 Kuulokeliitämä

Kytke langalliset kuulokkeet G560:een käyttämällä oikeanpuoleisen satelliitin takaosassa olevaa kuulokeliitäntää.



VARUSTUS

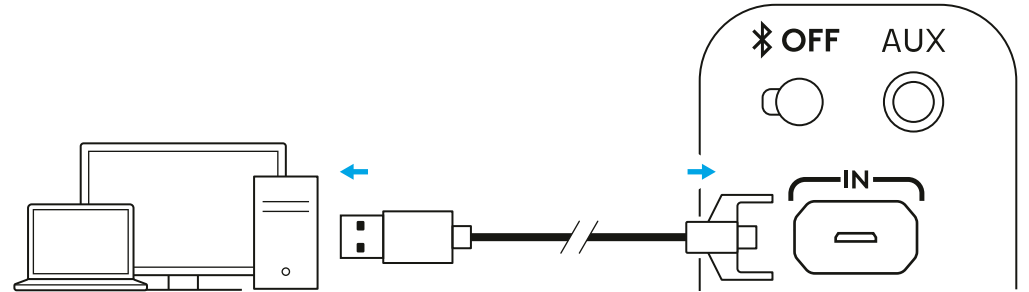


1 Kytke vasen ja oikea satelliitti bassokaiuttimeen.

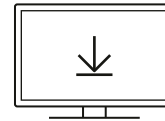
2 Kytke virtajohto vaihtovirtapistoraasiaan.

USB-LIITÄNTÄ

- 1 Hyödynnä täysi valaistus- ja äänikokemus G HUB-ohjelmistolla kytkemällä laite tietokoneeseen / kannettavaan tietokoneeseen USB-liitännän avulla.



- 2 Lataa uusin G HUB-ohjelmisto siirtymällä osoitteeseen www.logitechG.com/support/G560.

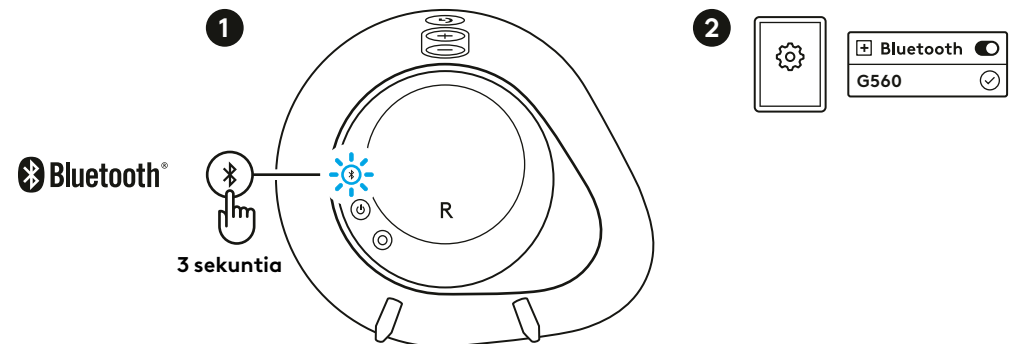


logitechG.com/support/G560

Bluetooth-YHTEYS

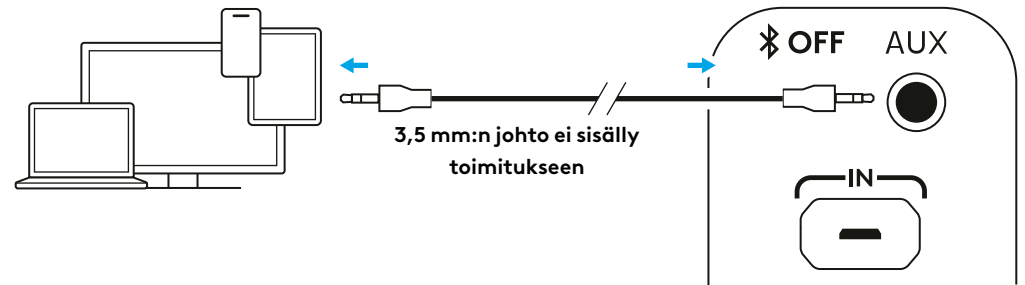
Käytä langattomaan suoratoistoon *Bluetooth*-yhteyttä

- 1 Pidä oikeanpuoleisen kaiuttimen takaosassa olevaa *Bluetooth*-painiketta painettuna kolmen sekunnin ajan.
- 2 Valitse laitteesi *Bluetooth*-asetuksista G560-pelikaiutin.



3,5 mm:n LIITÄNTÄ

- 1 Käytä 3,5 mm:n liitaintä varten bassokaiuttimen takaosassa olevaa porttia, jossa on merkintä AUX (3,5 mm:n johto ei sisälly toimitukseen).



Bluetoothin POISTAMINEN KÄYTÖSTÄ

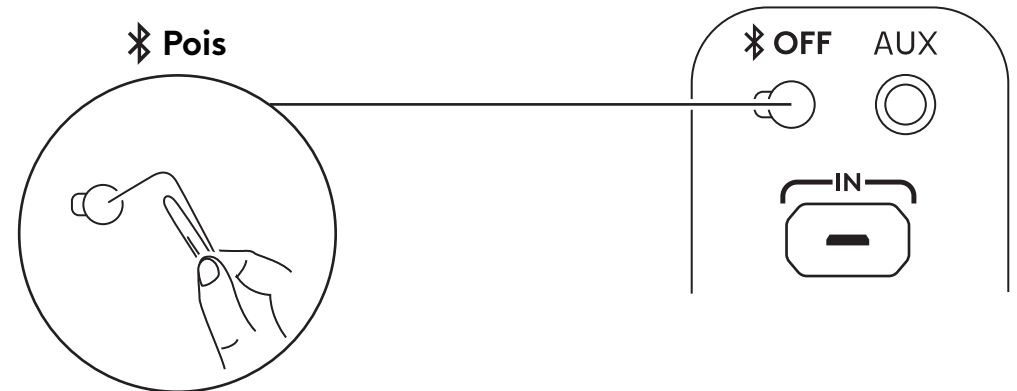
G560:n Bluetooth-toiminto voidaan tarvittaessa poistaa käytöstä.

Bluetoothin poistaminen käytöstä:

- 1 Etsi bassokaiuttimen takaosasta **OFF**-painike, joka on upotettu 3,5 mm:n AUX-portin viereen.
- 2 Poista Bluetooth-toiminto käytöstä painamalla painiketta lyhyesti paperiliittimellä

Bluetoothin ottaminen käyttöön uudelleen:

- 1 Paina paperiliittimellä lyhyesti **OFF**-painiketta, jolloin kuuluu äänimerkki merkiksi siitä, että Bluetooth on otettu käyttöön.
- 2 Vaihtoehtoisesti voit katkaista G560:n virran ja kytkeä sen uudelleen irrottamalla bassokaiuttimen virtajohdon. (Huomautus: odota muutama sekunti johdon irrottamisen jälkeen, jotta tuote on jännitteetön.)



KYSYMYKSIÄ?

logitechG.com/support/G560

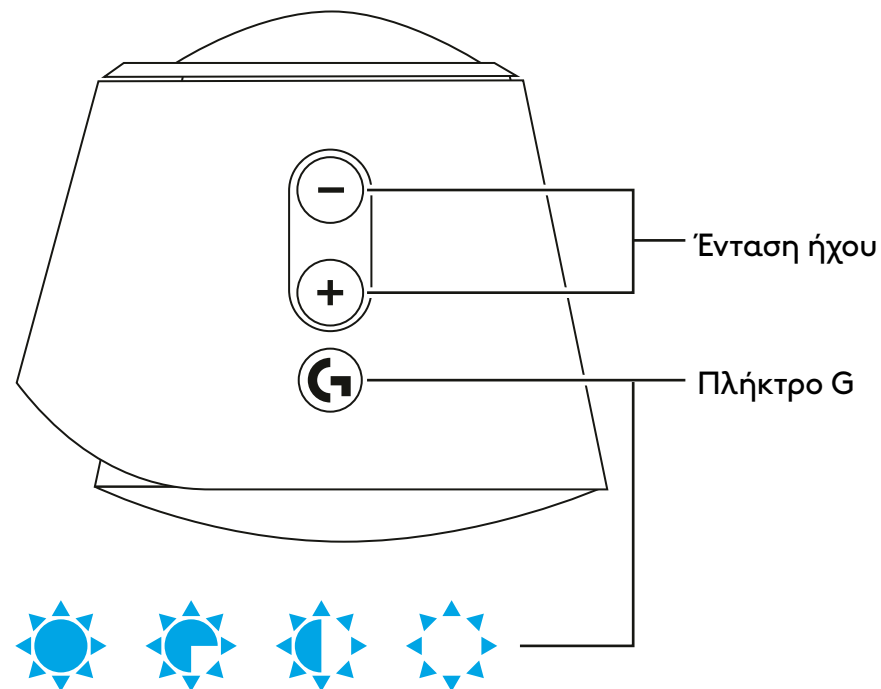
ΣΤΟΙΧΕΙΑ ΕΛΕΓΧΟΥ

1 Ένταση ήχου

Αυξήστε ή μειώστε την ένταση του ήχου με το πλήκτρο έντασης ήχου.

2 Πλήκτρο G

Πατήστε το πλήκτρο G για να μειώσετε τη φωτεινότητα των ενδεικτικών λυχνιών LED από το 100% στο μηδέν. Προσαρμόστε το πλήκτρο G μέσω του G HUB.



3 Bluetooth®

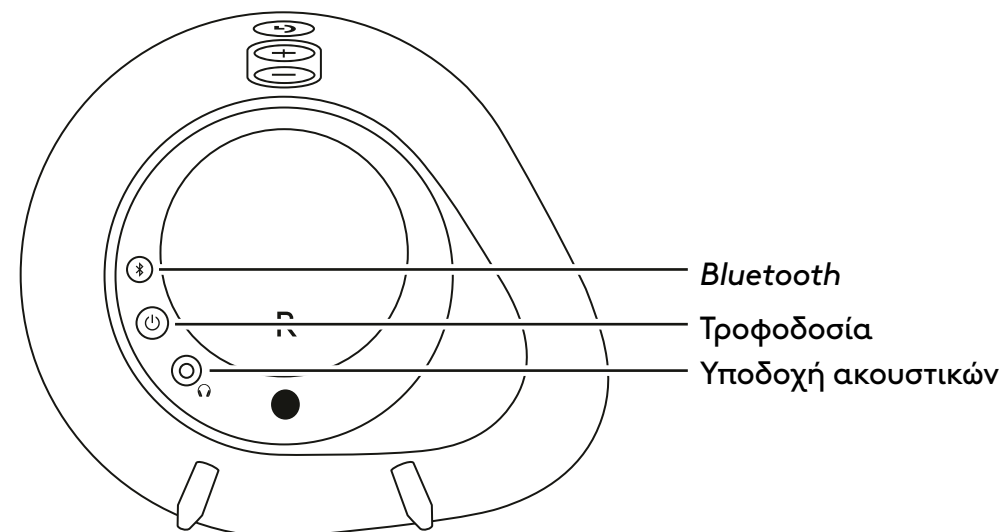
Κρατήστε πατημένο το κουμπί *Bluetooth* για 3 δευτερόλεπτα για να πραγματοποιήσετε σύζευξη με την συσκευή σας που έχει ενεργοποιημένη τη λειτουργία *Bluetooth*.

4 Λειτουργία

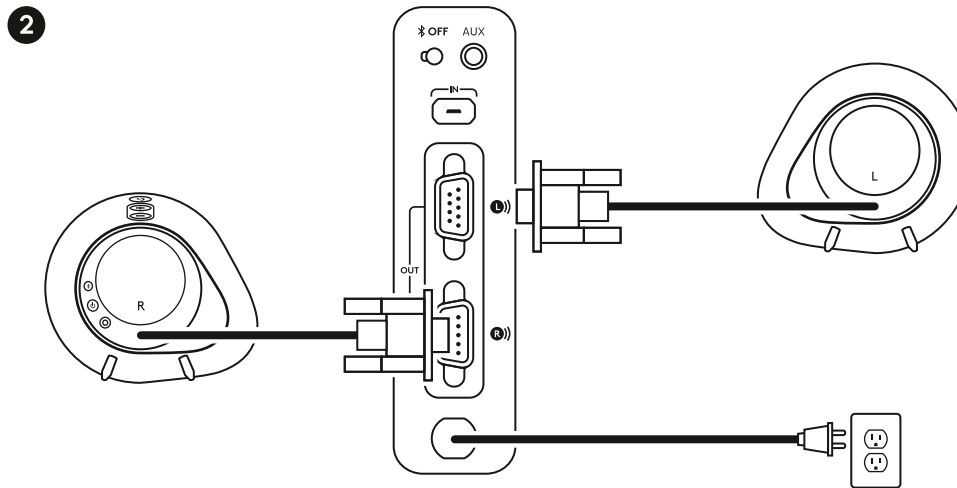
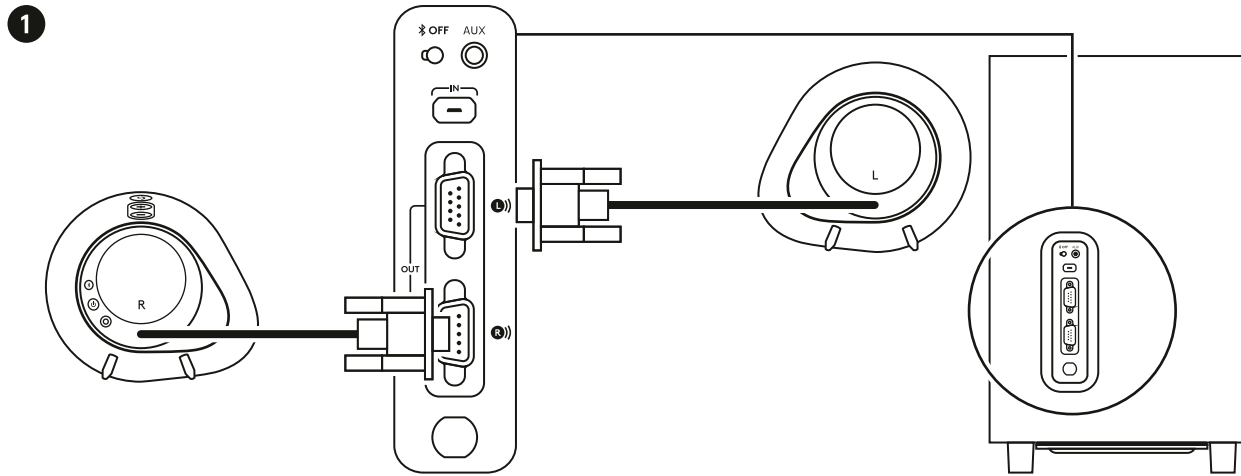
Ενεργοποιήστε και απενεργοποιήστε τα ηχεία

5 Υποδοχή ακουστικών

Χρησιμοποιήστε την υποδοχή ακουστικών στο πίσω μέρος του δεξιού περιφερειακού ηχείου για να συνδέσετε ενσύρματα ακουστικά στο G560.



ΡΥΘΜΙΣΗ

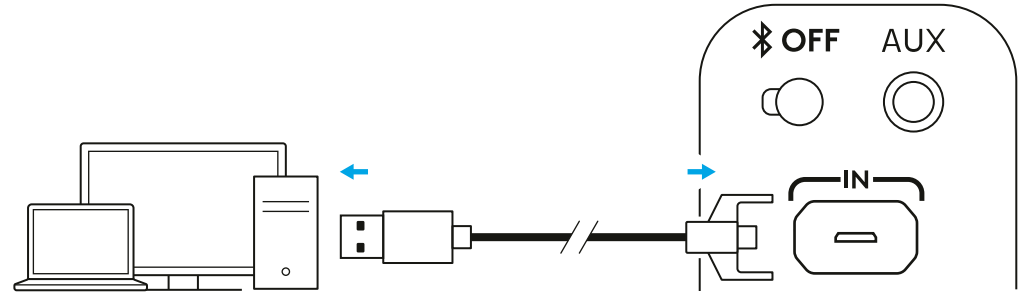


1 Συνδέστε το αριστερό και τον δεξιό περιφερειακό ηχείο στο subwoofer.

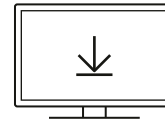
2 Συνδέστε το καλώδιο ρεύματος στην πρίζα εναλλασσόμενου ρεύματος.

ΣΥΝΔΕΣΗ USB

- 1 Συνδέστε το σε PC/φορητό υπολογιστή μέσω σύνδεσης USB, για να αξιοποιήσετε πλήρως την εμπειρία φωτισμού και ήχου με το λογισμικό G HUB.



- 2 Μεταβείτε στη διεύθυνση www.logitechG.com/support/G560 για να κάνετε λήψη του πιο πρόσφατου λογισμικού G HUB.

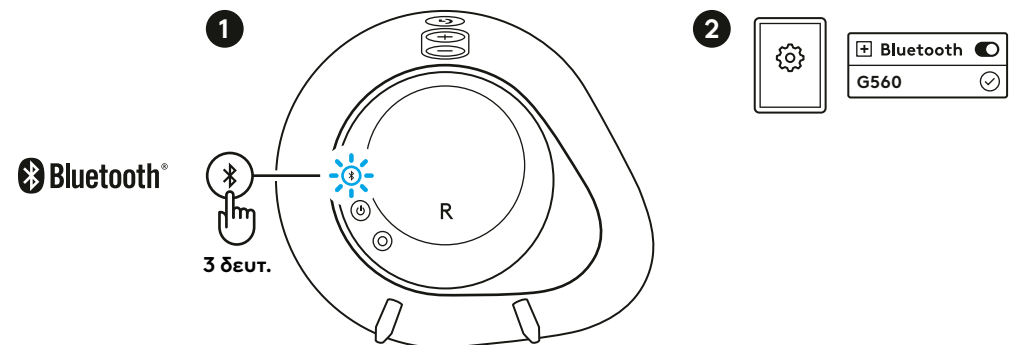


logitechG.com/support/G560

ΣΥΝΔΕΣΗ *Bluetooth*

Για ασύρματη μετάδοση ήχου, χρησιμοποιήστε τη σύνδεση *Bluetooth*

- 1 Πιέστε παρατεταμένα για 3 δευτερόλεπτα το κουμπί *Bluetooth* που βρίσκεται στο πίσω μέρος του δεξιού ηχείου.
- 2 Στις ρυθμίσεις *Bluetooth* της συσκευής σας επιλέξτε G560 Gaming Speaker.



ΣΥΝΔΕΣΗ 3,5 mm

- 1 Για τη σύνδεση 3,5 mm χρησιμοποιήστε τη θύρα με την ένδειξη AUX στο πίσω μέρος του subwoofer (το καλώδιο 3,5 mm δεν περιλαμβάνεται).



ΑΠΕΝΕΡΓΟΠΟΙΗΣΗ *Bluetooth*

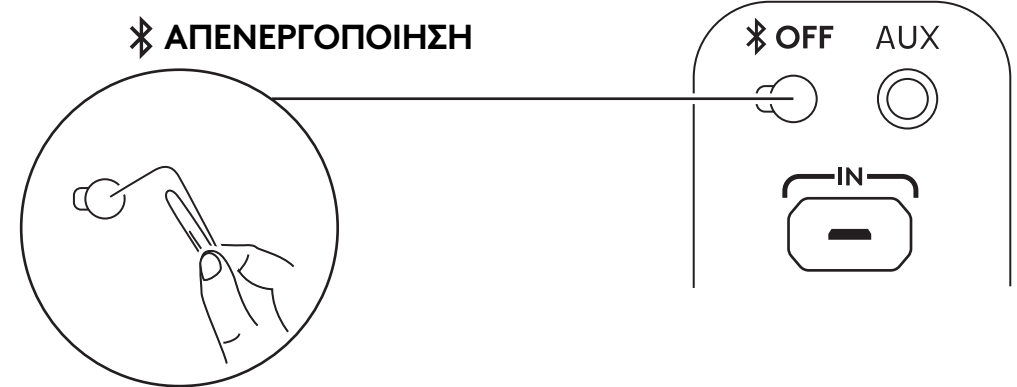
Η λειτουργία *Bluetooth* στο G560 μπορεί να απενεργοποιηθεί προαιρετικά.

Για να απενεργοποιήσετε το *Bluetooth*:

- 1 Στο πίσω μέρος του subwoofer, εντοπίστε το κουμπί **OFF**, το οποίο βρίσκεται δίπλα στη θύρα AUX 3,5 mm.
- 2 Χρησιμοποιώντας έναν συνδετήρα, πιέστε στιγμιαία το κουμπί για να απενεργοποιήσετε τη λειτουργία *Bluetooth*.

Για να ενεργοποιήσετε ξανά το *Bluetooth* :

- 1 Χρησιμοποιώντας έναν συνδετήρα, πιέστε στιγμιαία το κουμπί **OFF**, θα ακουστεί ένας ηχητικός τόνος που θα υποδεικνύει την επιτυχή ενεργοποίηση του *Bluetooth*.
- 2 Εναλλακτικά, απενεργοποιήστε και ενεργοποιήστε ξανά το G560 αποσυνδέοντας το καλώδιο τροφοδοσίας του subwoofer (σημείωση: περιμένετε μερικά δευτερόλεπτα μετά την αποσύνδεση του καλωδίου, για να επιτρέψετε στο προϊόν να απενεργοποιηθεί).



ΕΡΩΤΗΣΗ;

logitechG.com/support/G560

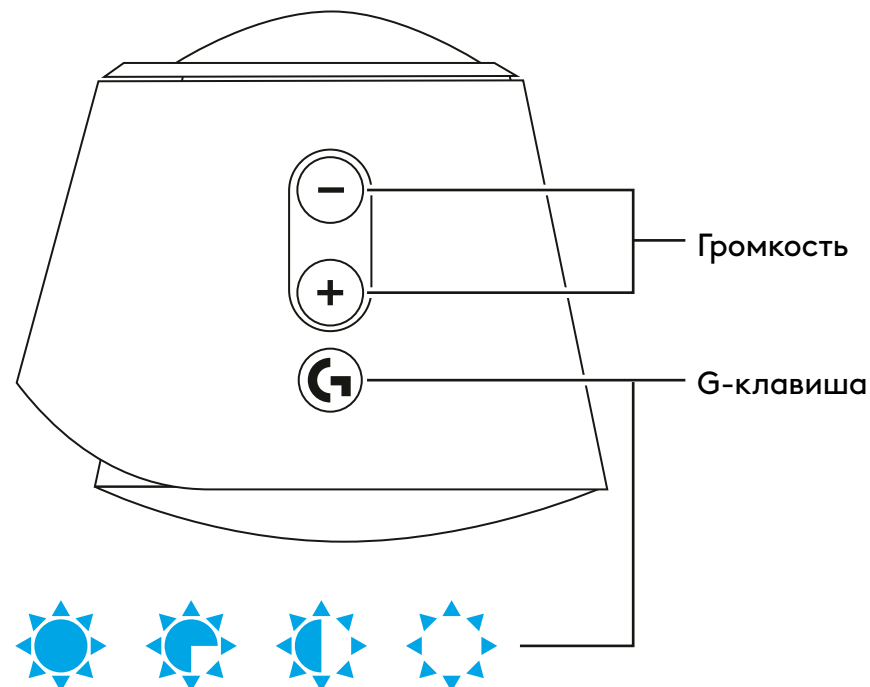
ЭЛЕМЕНТЫ УПРАВЛЕНИЯ

1 Громкость

Регулируйте громкость с помощью клавиши громкости.

2 Клавиша G

Нажмите клавишу G, чтобы уменьшить яркость светодиодных индикаторов от 100% до нуля. Настройте клавишу G через G HUB.



3 Bluetooth®

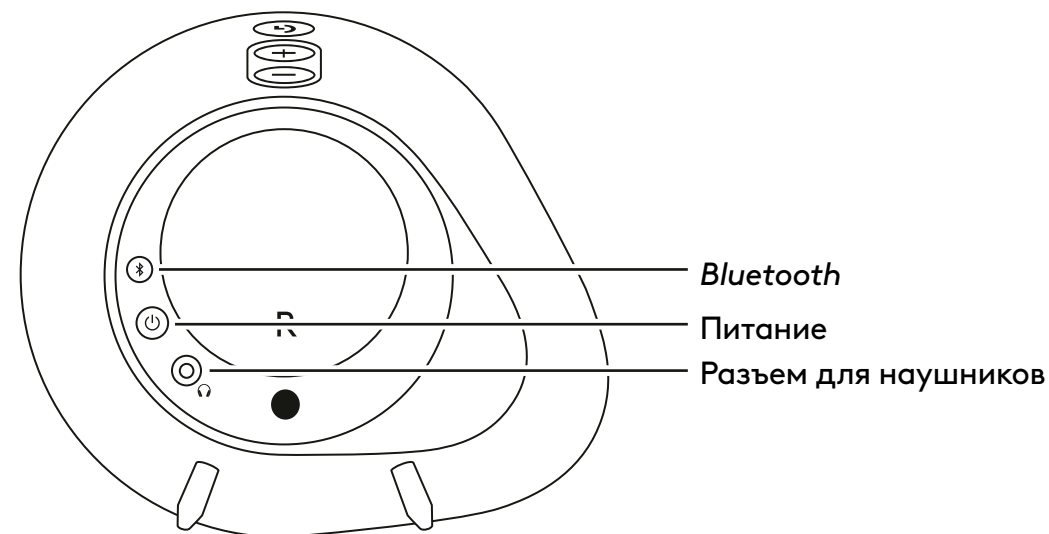
Удерживайте кнопку *Bluetooth* нажатой в течение 3 секунд для сопряжения с устройством, поддерживающим *Bluetooth*.

4 Питание

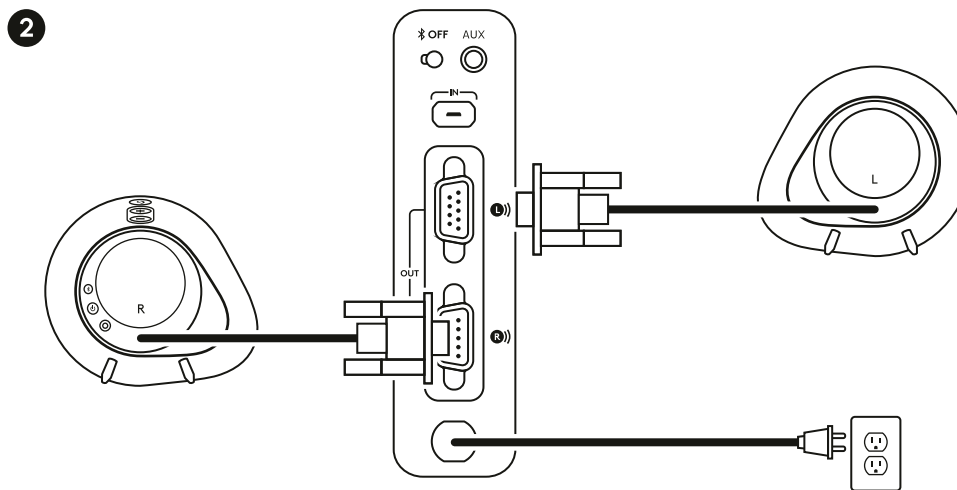
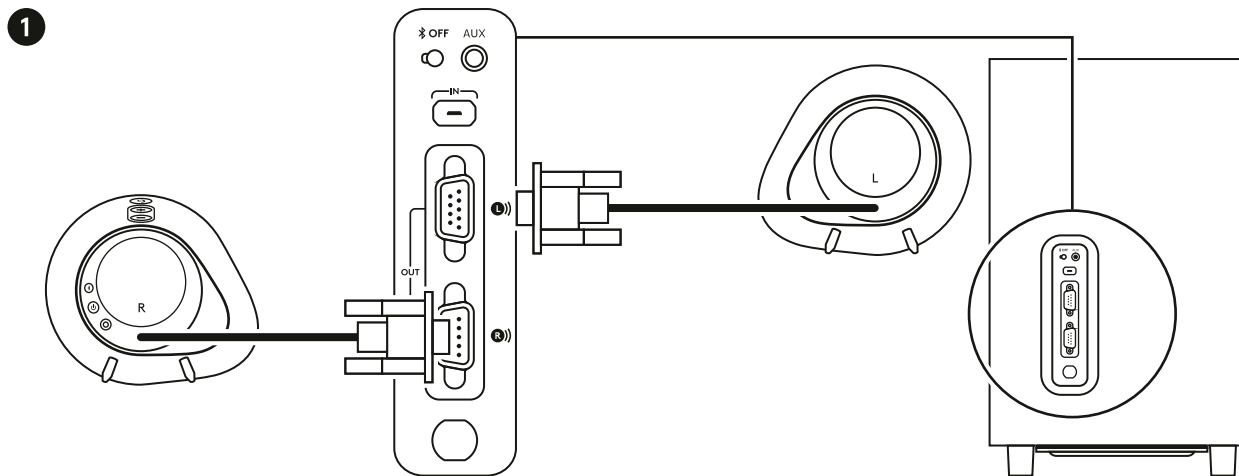
Включайте и выключайте динамики.

5 Разъем для наушников

Используйте разъем для наушников на задней панели правой сателлитной колонки для подключения проводных наушников к G560.



НАСТРОЙКА

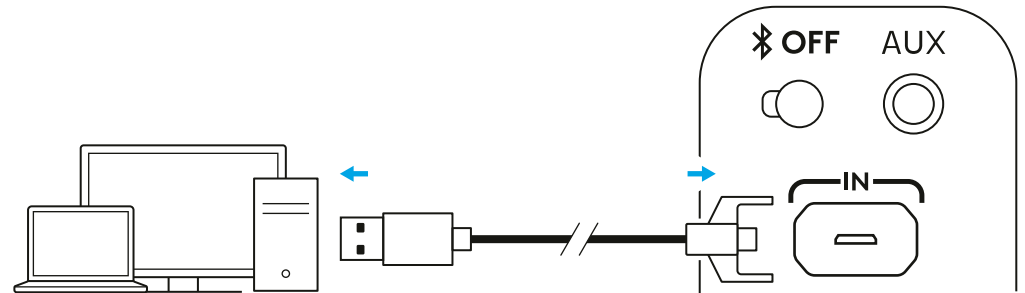


1 Подключите левую и правую сателлитные колонки к сабвуферу.

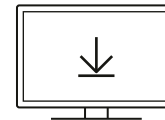
2 Подключите шнур питания к розетке переменного тока.

USB-ПОДКЛЮЧЕНИЕ

1 Подключите к ПК/ноутбуку с помощью USB-разъема, чтобы воспользоваться всеми преимуществами света и звука с ПО G HUB.



2 Перейдите на страницу www.logitechG.com/support/G560, чтобы загрузить последнюю версию программного обеспечения G HUB.

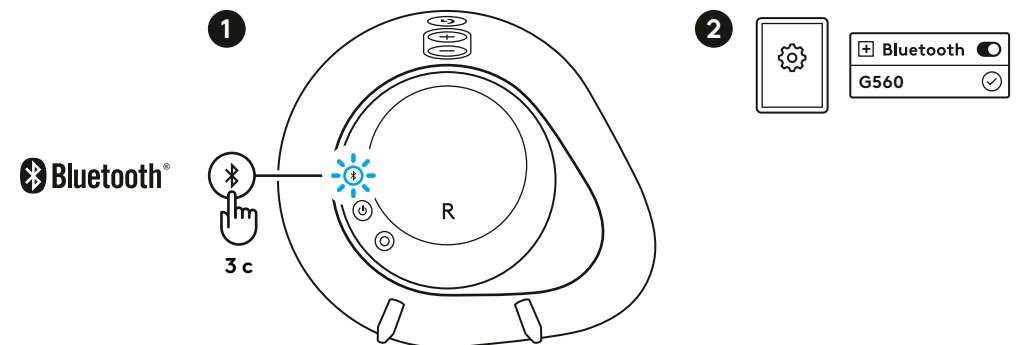


logitechG.com/support/G560

ПОДКЛЮЧЕНИЕ ПО *Bluetooth*

Для беспроводной потоковой передачи данных используйте подключение по *Bluetooth*

- 1 Нажмите и удерживайте кнопку *Bluetooth*, расположенную на задней панели правого динамика, в течение 3 секунд.
- 2 В настройках *Bluetooth* на вашем устройстве выберите G560 Gaming Speaker.



ПОДКЛЮЧЕНИЕ 3,5 мм

- 1 Для подключения 3,5 мм используйте порт с надписью AUX на задней панели сабвуфера (кабель 3,5 мм в комплект поставки не входит).



ОТКЛЮЧЕНИЕ Bluetooth

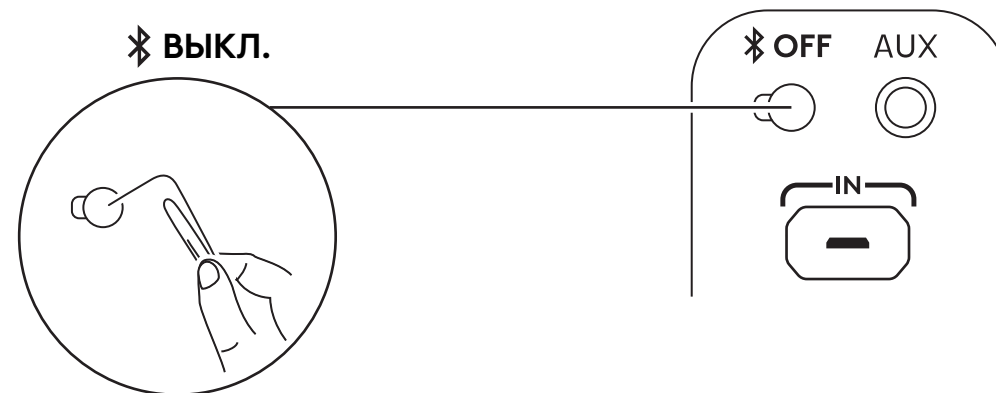
Функцию Bluetooth на G560 можно отключить по желанию.

Чтобы отключить Bluetooth:

- 1 На задней панели сабвуфера найдите кнопку **OFF**, утопленную рядом с портом 3,5 мм AUX.
- 2 С помощью скрепки временно нажмите на кнопку, чтобы отключить функцию Bluetooth.

Чтобы снова включить Bluetooth:

- 1 С помощью скрепки временно нажмите кнопку **OFF**, раздастся звуковой сигнал, свидетельствующий об успешном включении Bluetooth.
- 2 Или же отключите питание G560, отсоединив шнур питания сабвуфера (примечание: подождите несколько секунд после отсоединения шнура, чтобы устройство обесточилось).



ЕСТЬ ВОПРОСЫ?

logitechG.com/support/G560

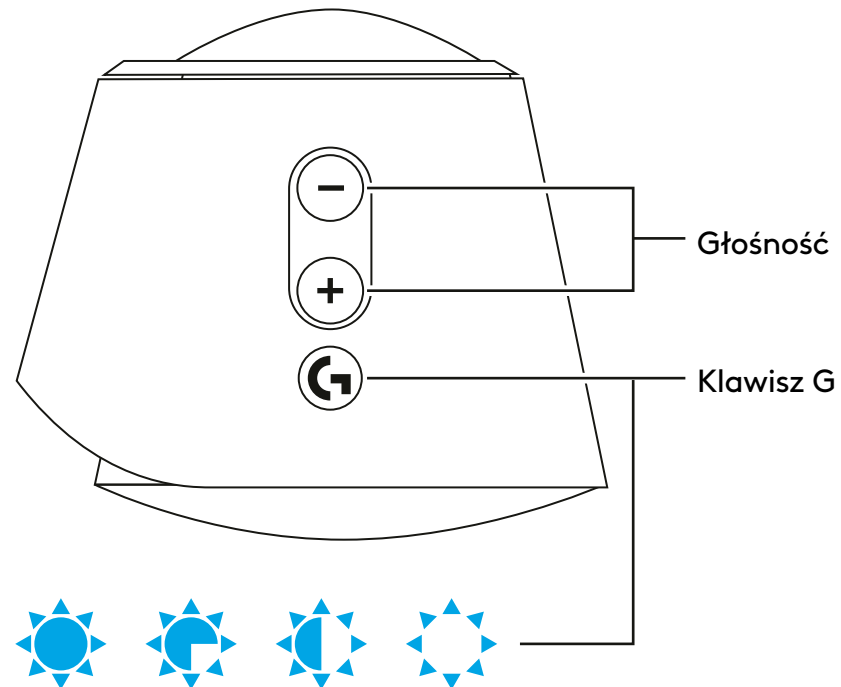
ELEMENTY STERUJĄCE

1 Głośność

Poziom głośności można regulować za pomocą przycisku głośności.

2 Klawisz G

Aby przyciemnić diody LED od poziomu 100% do zera, należy nacisnąć klawisz G. Działanie klawisza G można dostosować za pomocą oprogramowania G HUB.



3 Bluetooth®

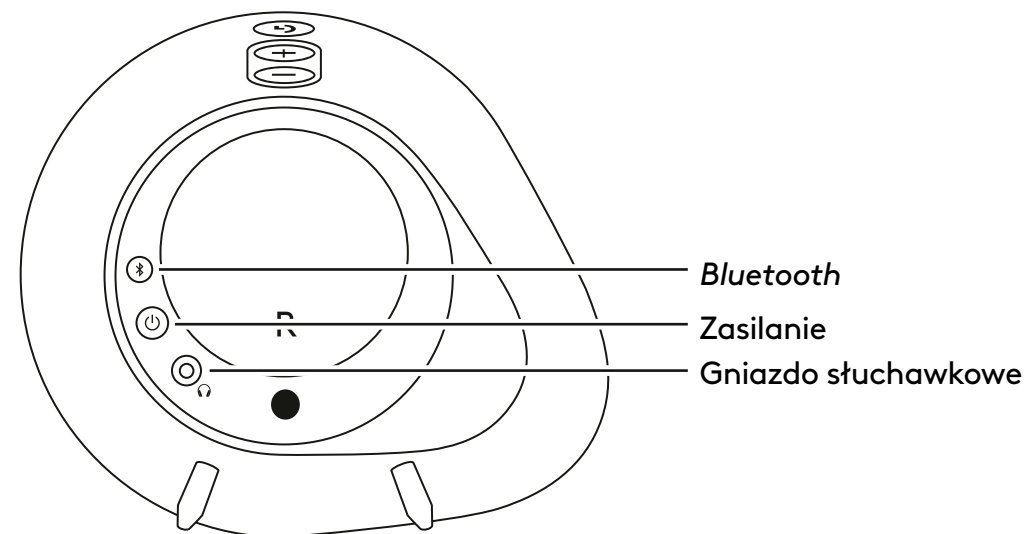
Aby sparować głośniki z urządzeniem obsługującym technologię *Bluetooth*, należy przytrzymać przycisk *Bluetooth* przez 3 sekundy.

4 Zasilanie

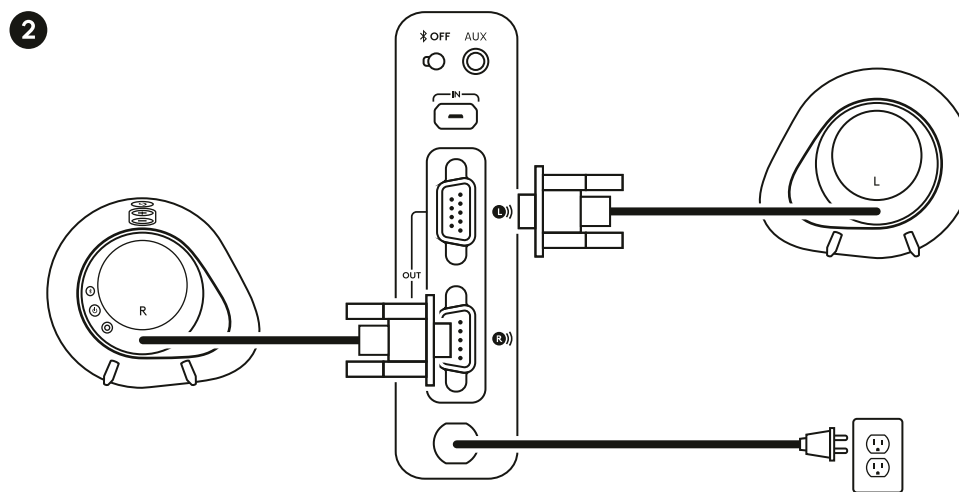
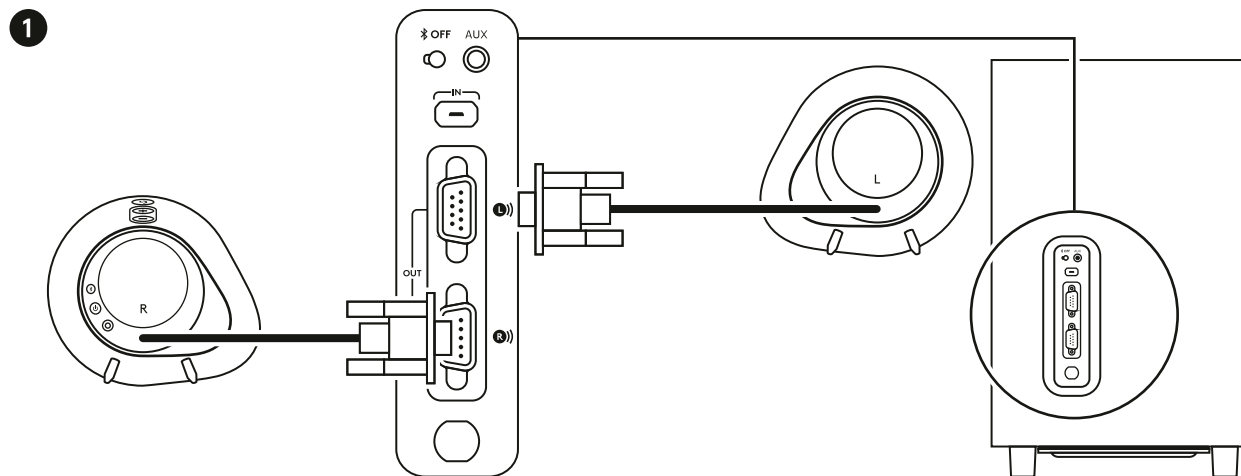
Włącza i wyłącza głośniki.

5 Gniazdo słuchawkowe

Aby podłączyć słuchawki przewodowe do głośników G560, należy skorzystać z gniazda słuchawkowego z tyłu prawego głośnika satelitarnego.



KONFIGURACJA

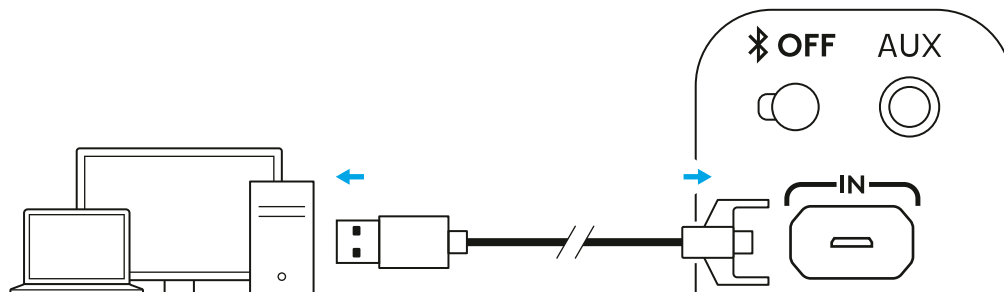


1 Podłączyć lewy i prawy głośnik satelitalny do subwoofera.

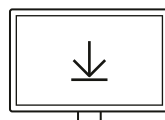
2 Podłączyć przewód zasilający do gniazdka sieciowego.

POŁĄCZENIE USB

1 Aby skorzystać z pełnego podświetlenia i bogatego brzmienia dzięki oprogramowaniu G HUB, należy podłączyć komputer/laptopa poprzez połączenie USB.



2 Najnowsze oprogramowanie G HUB można pobrać na stronie www.logitechG.com/support/G560.

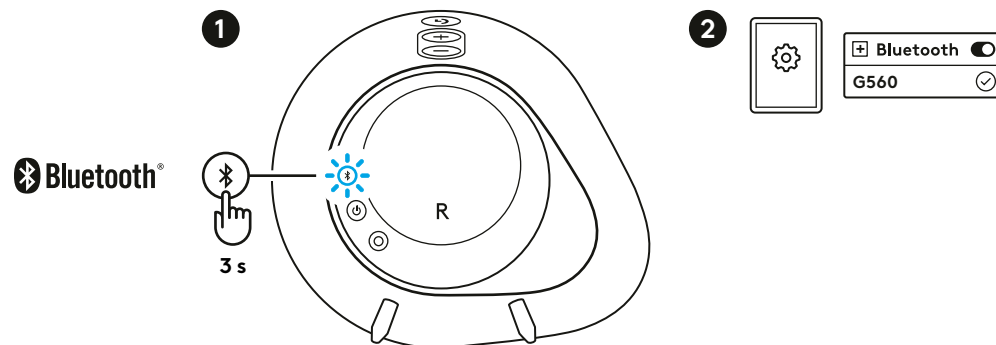


logitechG.com/support/G560

ŁĄCZNOŚĆ Bluetooth

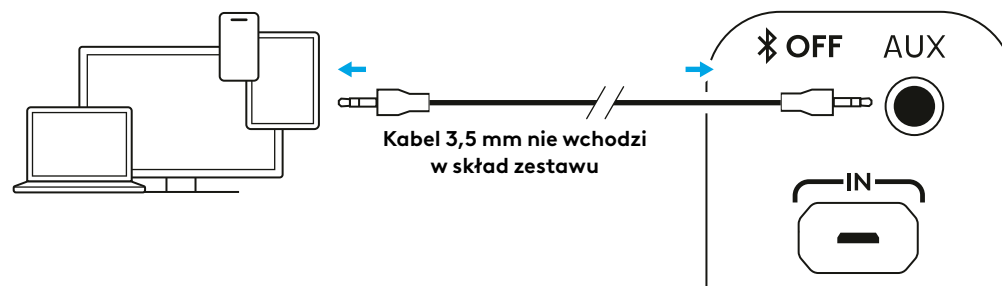
Aby korzystać z bezprzewodowego przesyłania strumieniowego, należy nawiązać połączenie *Bluetooth*.

- 1 Nacisnąć i przytrzymać przez 3 sekundy przycisk *Bluetooth*, znajdujący się z tyłu prawego głośnika.
- 2 W ustawieniach *Bluetooth* na urządzeniu należy wybrać G560 Gaming Speaker.



POŁĄCZENIE POPRZEZ ZŁĄCZE 3,5 mm

- 1 W przypadku połączenia poprzez złącze 3,5 mm, należy skorzystać z portu oznaczonego jako AUX, znajdującego się z tyłu subwoofera (kabel 3,5 mm nie wchodzi w skład zestawu).



WYŁĄCZANIE FUNKCJI *Bluetooth*

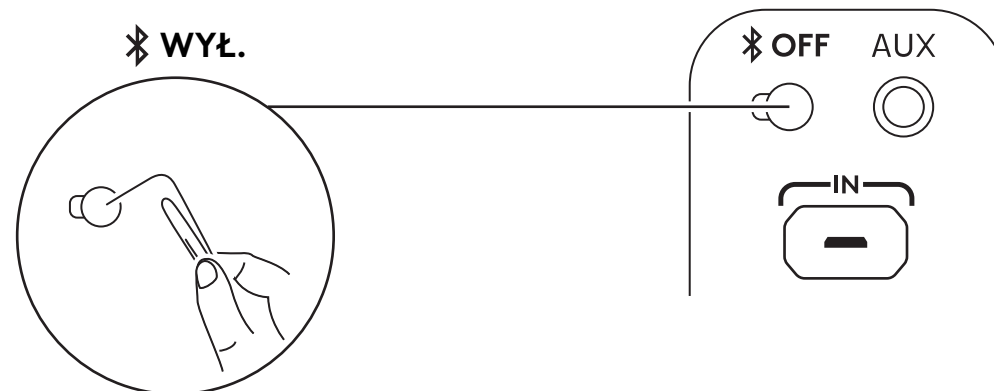
Funkcję *Bluetooth* głośników G560 można opcjonalnie wyłączyć.

Aby wyłączyć funkcję *Bluetooth*:

- 1 Z tyłu subwoofera należy znaleźć przycisk **OFF**, osadzony obok portu AUX 3,5 mm.
- 2 Aby wyłączyć funkcję *Bluetooth*, należy krótko wcisnąć przycisk za pomocą spinacza do papieru

Aby ponownie włączyć funkcję *Bluetooth*:

- 1 Za pomocą spinacza do papieru nacisnąć krótko przycisk **OFF**. Zostanie odtworzony sygnał dźwiękowy informujący o pomyślnym *włączeniu funkcji Bluetooth*.
- 2 Ewentualnie należy wyłączyć zasilanie głośników G560, odłączając przewód zasilający subwoofera (uwaga: po odłączeniu przewodu należy odczekać kilka sekund, aby produkt utracił zasilanie).



W PRZYPADKU PYTAŃ:

logitechG.com/support/G560

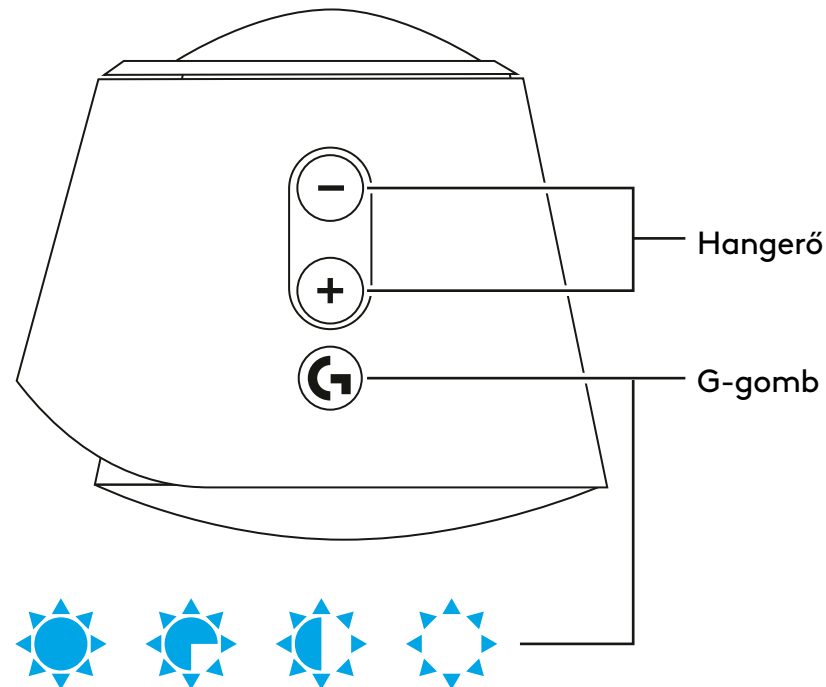
KEZELŐSZERVEK

1 Hangerő

Növekd vagy csökkentsd a hangerőt a hangerőszabályzó gombokkal.

2 G-gomb

Nyomd meg a G-gombot a LED-fények erejének 100%-ról 0%-ig való csökkentéséhez. A G-gomb az G HUB használatával testreszabható.



3 Bluetooth®

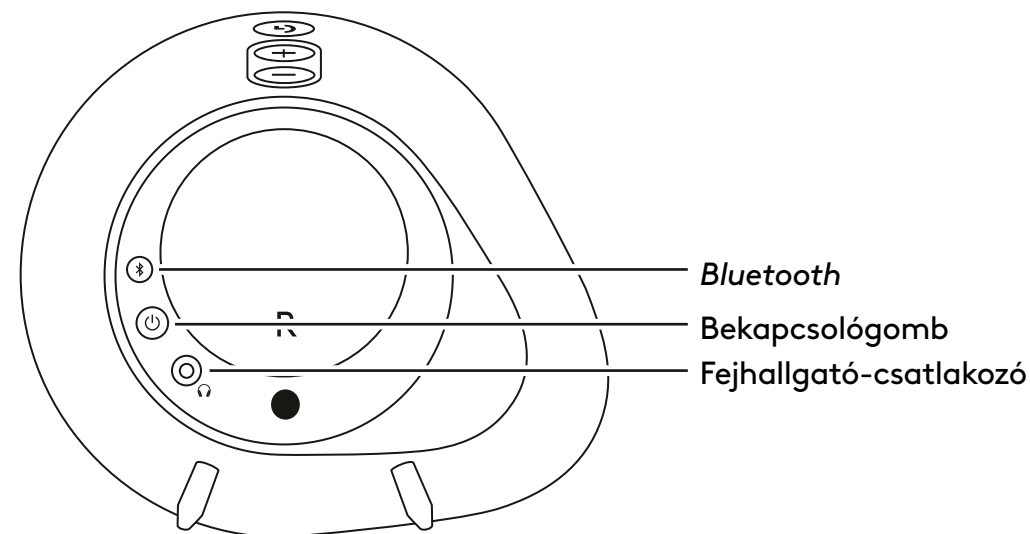
Tartsd lenyomva a *Bluetooth* gombot 3 másodpercig *Bluetooth*-kompatibilis eszközzel való párosításhoz.

4 Bekapcsológomb

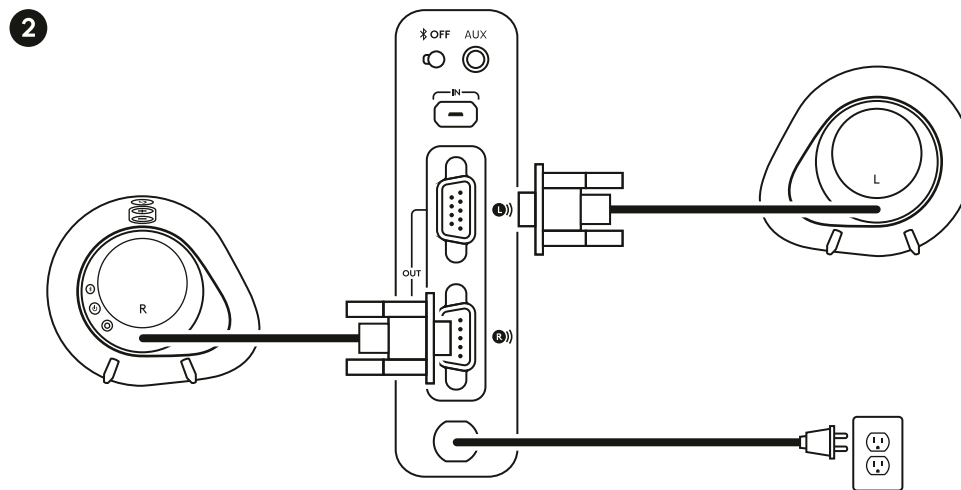
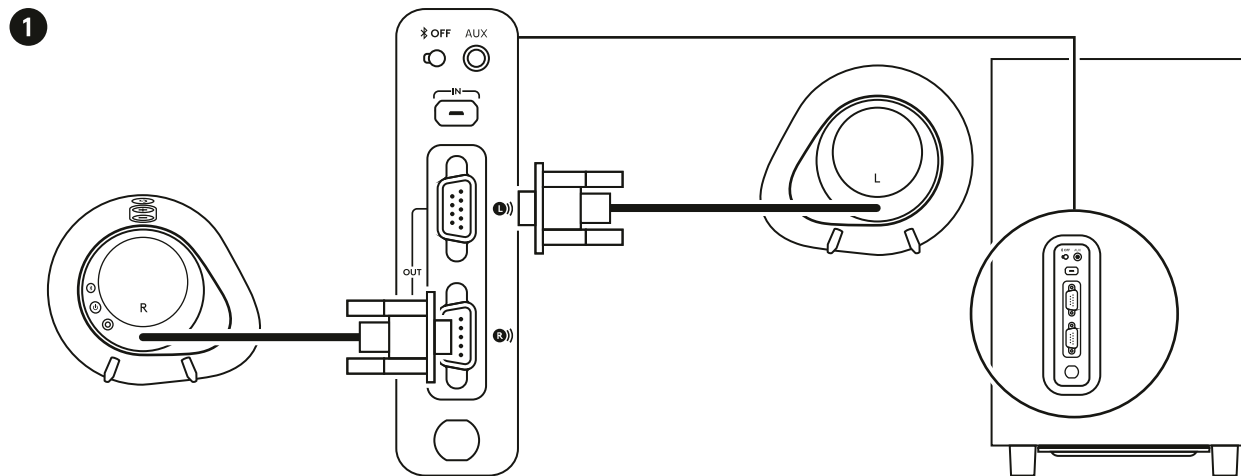
Be- és kikapcsolja a hangszórót.

5 Fejhallgató-csatlakozó

Ha vezetékes fejhallgatót szeretnél csatlakoztatni a G560-hoz, használd a jobb oldali magashangszugárzó hátulján lévő fejhallgató-csatlakozót.



ÜZEMBE HELYEZÉS

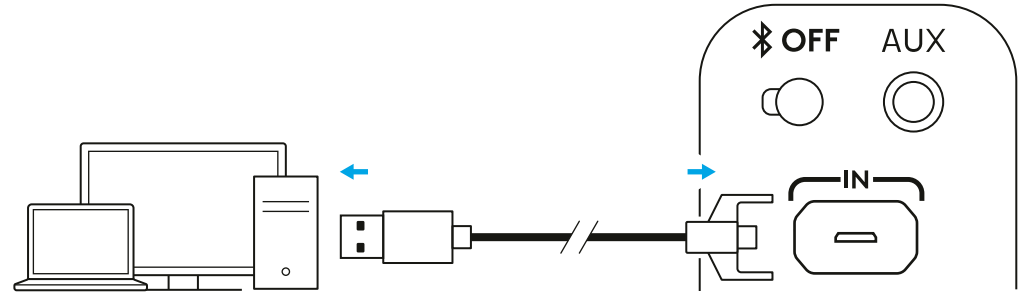


1 Csatlakoztasd a bal és jobb oldali magashangszugárzókat a mélyhangszugárzóhoz.

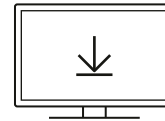
2 Csatlakoztasd a hálózati kábelt váltóáramú csatlakozóaljzathoz.

USB-KAPCSOLAT

- 1 Csatlakozz az USB-csatlakozóval számítógéphez vagy laptophoz, hogy az G HUB-szoftver használatával a teljes világítási és hangélményt tudd élvezni.



- 2 A legújabb G HUB-szoftver letöltéséhez látogass el a www.logitechG.com/support/G560 weboldalra.

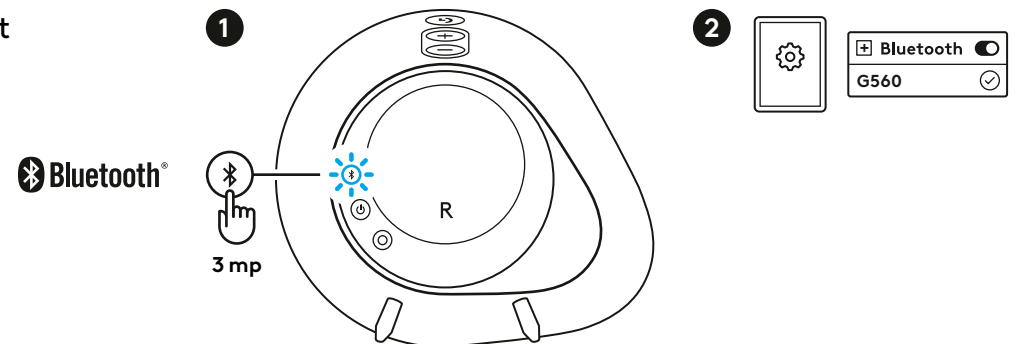


logitechG.com/support/G560

Bluetooth-KAPCSOLAT

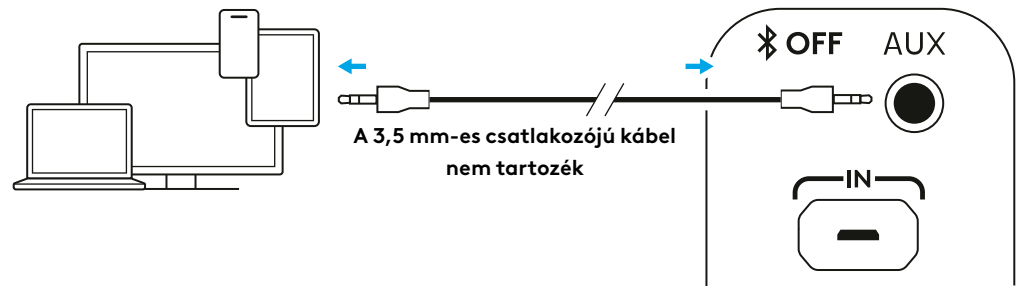
A vezeték nélküli közvetítéshez használd a *Bluetooth*-kapcsolatot

- 1 Nyomd meg és tartsd lenyomva 3 másodpercig a jobb oldali hangszóró hátulján található *Bluetooth* gombot.
- 2 Válaszd ki a „G560 Gaming Speaker” lehetőséget a készüléked *Bluetooth*-beállításai között.



3,5 mm-ES CSATLAKOZÓ

- 1 3,5 mm-es csatlakozójú kábel csatlakoztatásához a mélyhangsugárzó hátulján található AUX feliratú aljzatot használd (a 3,5 mm-es csatlakozójú kábel nem tartozék).



A Bluetooth KIKAPCSOLÁSA

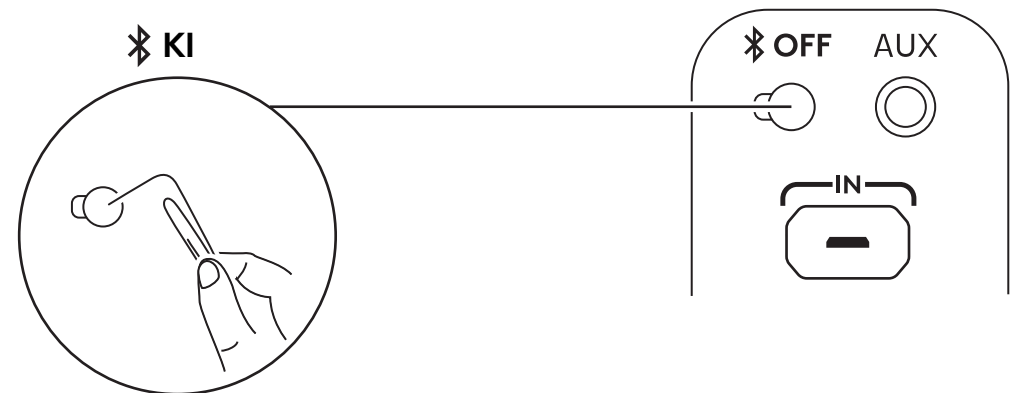
A G560 Bluetooth-funkcióját igény szerint kikapcsolhatod.

Ha kikapcsolnád a Bluetooth-funkciót:

- 1 Keresd meg a süllyesztett **OFF** gombot, amely a mélyhangsugárzó hátoldalán, a 3,5 mm-es AUX-aljzat mellett található.
- 2 Nyomd meg röviden a gombot gemkapoccsal a Bluetooth-funkció kikapcsolásához

A Bluetooth újbóli engedélyezéséhez:

- 1 Nyomd meg röviden gemkapoccsal az **OFF** gombot; a Bluetooth sikeres engedélyzését hangjelzés fogja megerősíteni.
- 2 Ugyanerre másik módszer a G560 készülék kikapcsolása, majd újbóli bekapcsolása a mélyhangsugárzó hálózati kábelének kihúzásával (megjegyzés: a kábel kihúzása után várj néhány másodpercet, hogy a feszültség elhagyja a terméket).



KÉRDÉSED VAN?

logitechG.com/support/G560

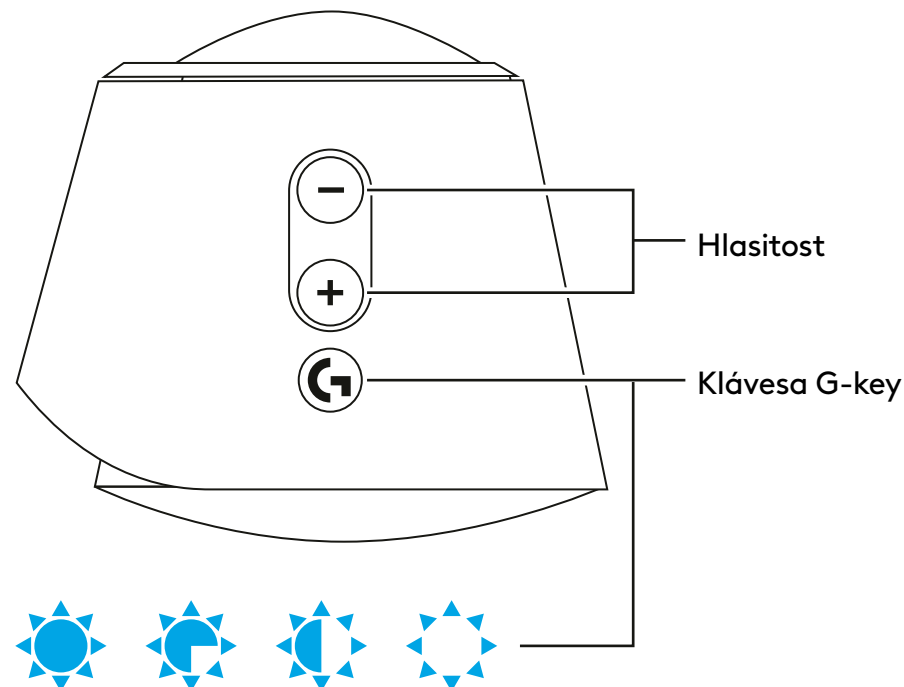
OVLÁDACÍ PRVKY

1 Hlasitost

Upravte hlasitost nahoru a dolů pomocí tlačítka hlasitosti.

2 Tlačítko G

Stisknutím tlačítka G ztlumíte jas LED světél ze 100 % na nulu. Přizpůsobení klávesy G prostřednictvím softwaru G HUB.



3 Bluetooth®

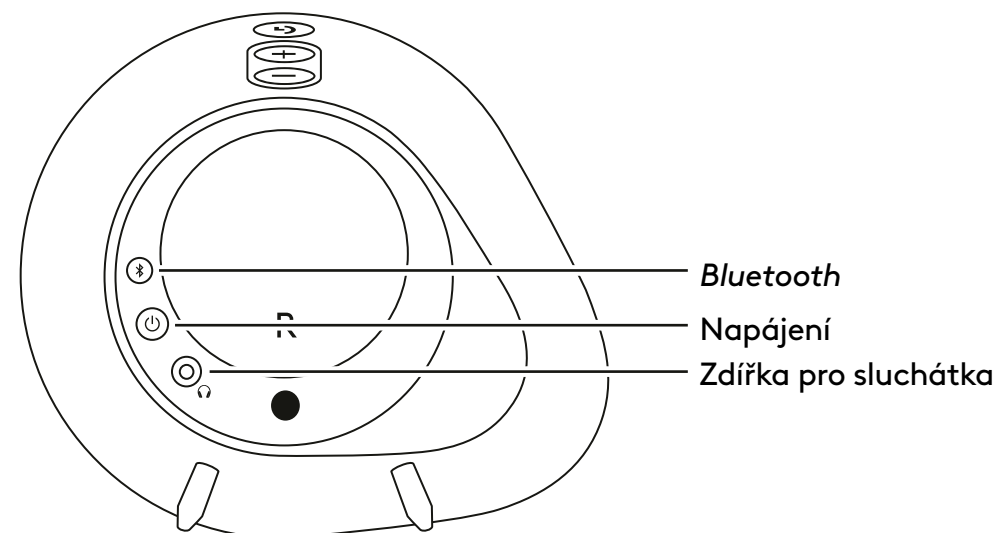
Podržením tlačítka *Bluetooth* po dobu 3 sekund dojde ke spárování se zařízením s podporou *Bluetooth*.

4 Napájení

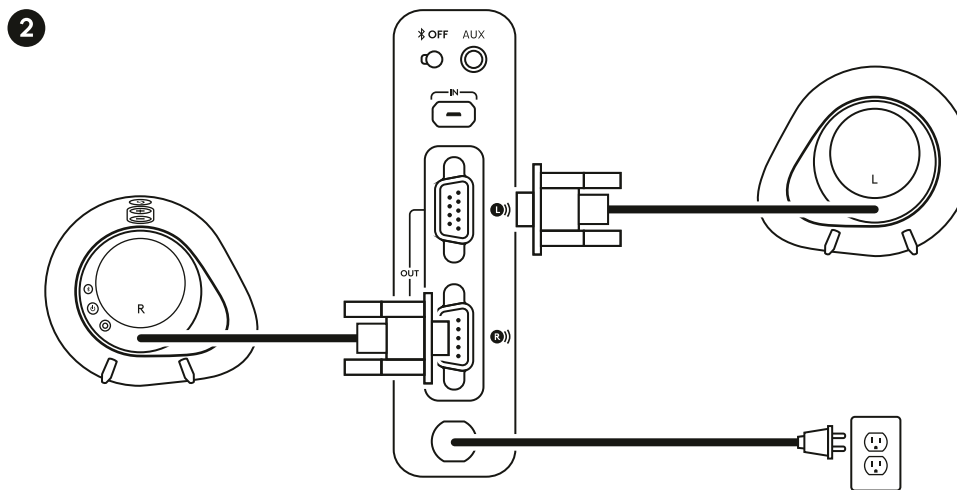
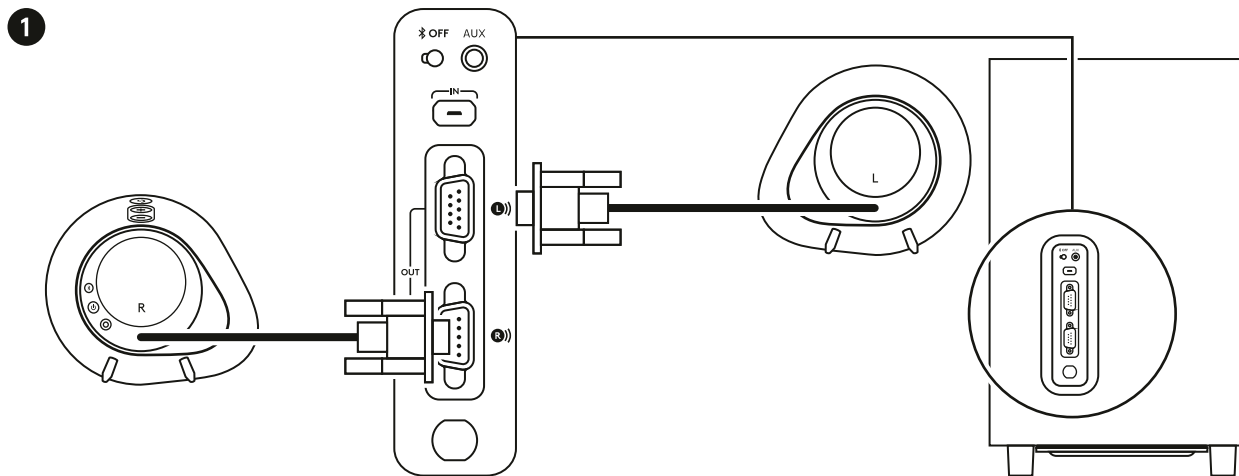
Zapínání a vypínání reproduktorů.

5 Konektor pro sluchátka

Pomocí konektoru pro sluchátka na zadní straně pravého satelitního reproduktoru připojte k zařízení G560 kabelová sluchátka.



NASTAVENÍ

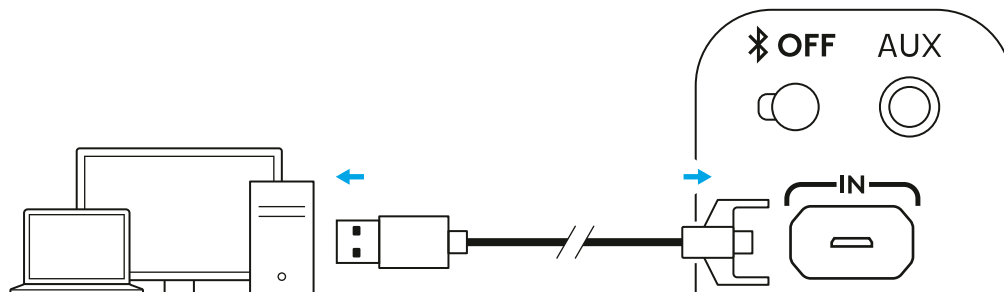


1 Připojte levý a pravý satelitní reproduktor k subwooferu.

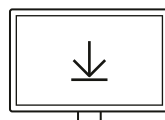
2 Zapojte napájecí kabel do síťové zásuvky.

PŘIPOJENÍ USB

- 1 Připojte se k počítači/notebooku pomocí připojení USB a využijte všech možností osvětlení a zvuku pomocí softwaru G HUB.



- 2 Nejnovější software G HUB si stáhnete na adrese www.logitechG.com/support/G560.

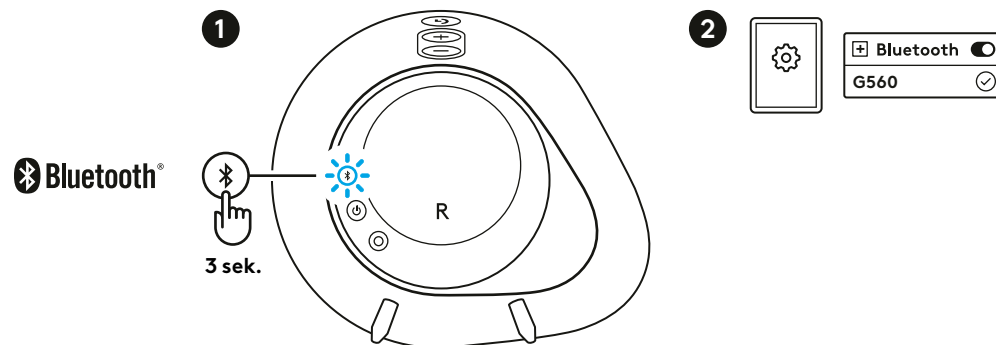


logitechG.com/support/G560

PŘIPOJENÍ *Bluetooth*

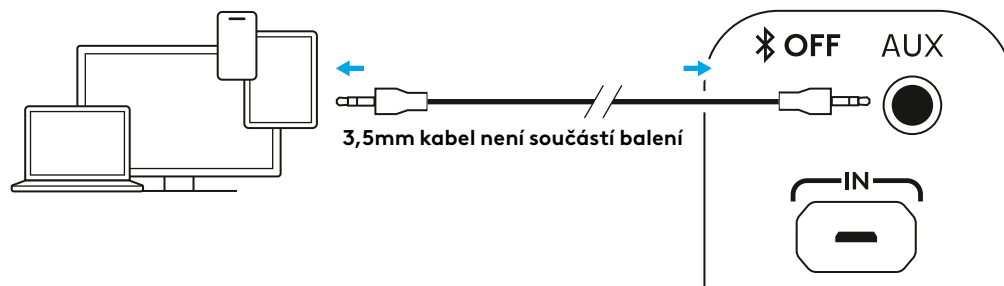
Pro bezdrátové streamování použijte připojení *Bluetooth*

- 1 Stiskněte a podržte tlačítko *Bluetooth* na zadní straně pravého reproduktoru po dobu 3 sekund.
- 2 V nastavení *Bluetooth* v zařízení vyberte možnost G560 Gaming Speaker.



PŘIPOJENÍ 3,5mm KABELU

- 1 Pro připojení 3,5mm kabelu použijte port označený AUX na zadní straně subwooferu (3,5mm kabel není součástí balení).



VYPNUTÍ Bluetooth

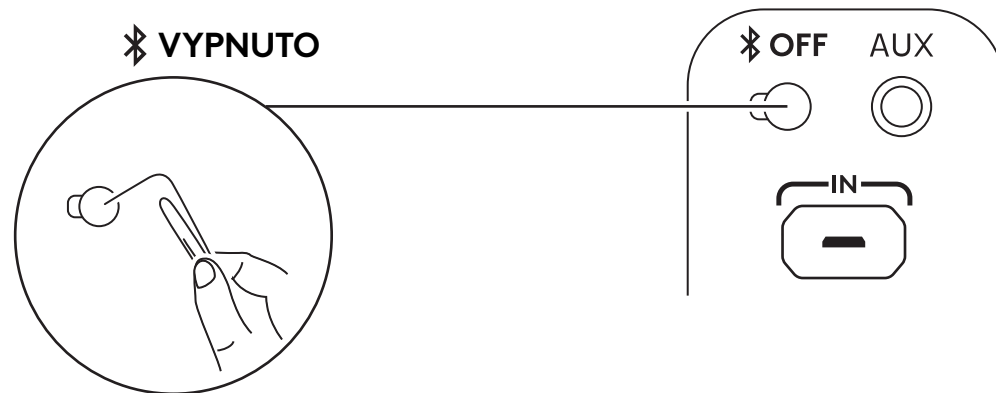
Bluetooth lze u modelu G560 volitelně vypnout.

Postup vypnutí Bluetooth:

- 1 Na zadní straně subwooferu najdete tlačítko **OFF**, které je zapuštěné vedle 3,5mm portu označeného AUX.
- 2 Krátkým stisknutím tlačítka pomocí kancelářské sponky vypnete Bluetooth.

Opětovné zapnutí Bluetooth :

- 1 Pomocí kancelářské sponky krátce stiskněte tlačítko **OFF**, ozve se zvukový signál oznamující úspěšné zapnutí Bluetooth.
- 2 Případně můžete zařízení G560 vypnout odpojením napájecího kabelu subwooferu (poznámka: po odpojení kabelu počkejte několik sekund, aby se výrobek odpojil od napětí).



MÁTE DOTAZ?

logitechG.com/support/G560

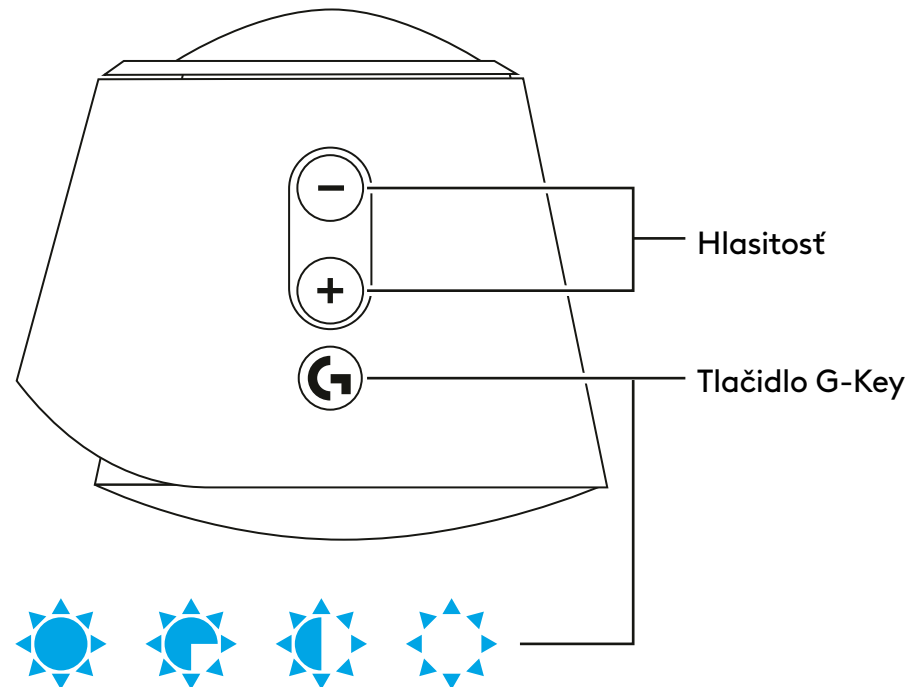
OVLÁDACIE PRVKY

1 Hlasitosť

Nastavenie hlasitosti nahor a nadol pomocou tlačidla hlasitosti.

2 Tlačidlo G

Stlačením tlačidla G stlmíte jas LED svetiel zo 100 % na nulu. Prispôbenie klávesu G prostredníctvom služby G HUB.



3 Bluetooth®

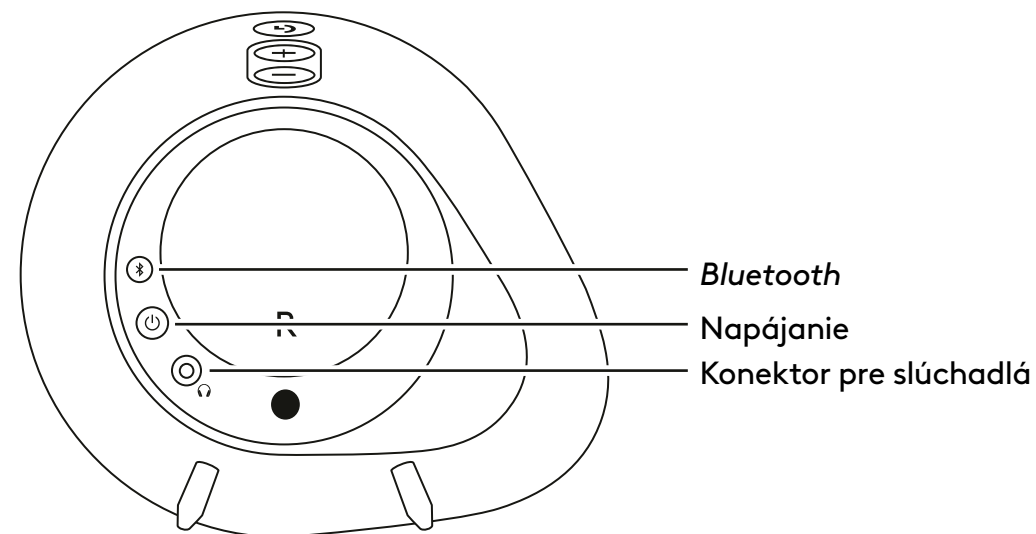
Podržte tlačidlo *Bluetooth* stlačené 3 sekundy, čím sa spárujete so zariadením s technológiou *Bluetooth*.

4 Napájanie

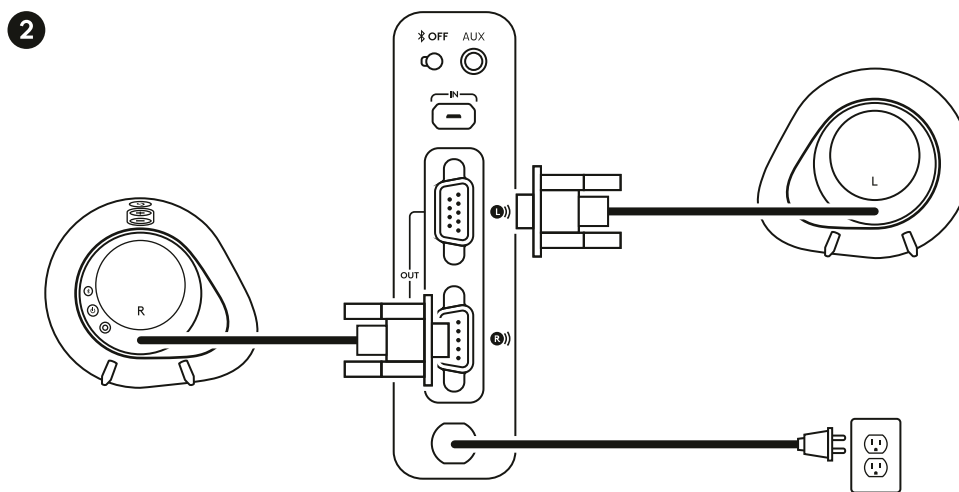
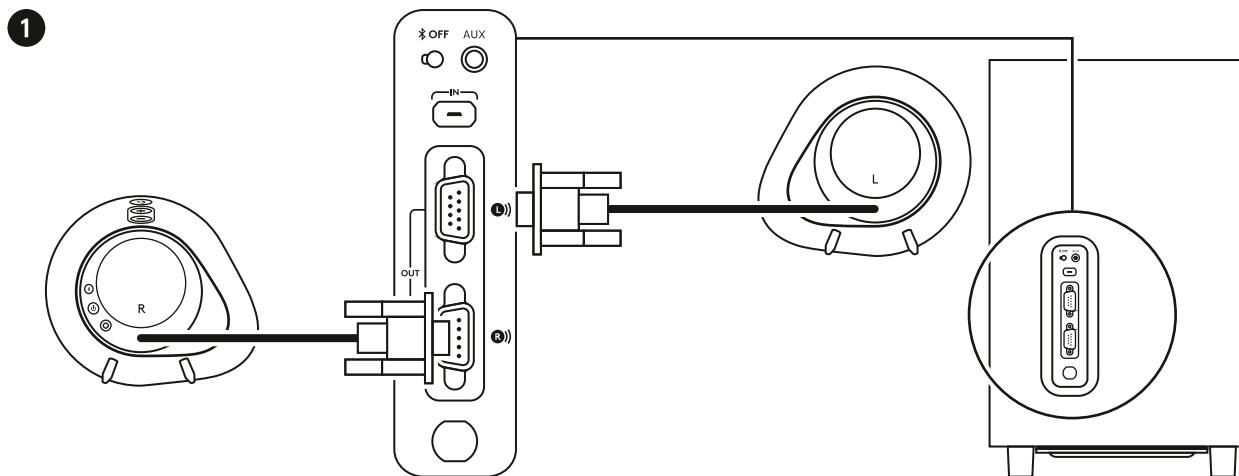
Zapnite a vypnite reproduktory.

5 Konektor pre slúchadlá

Na pripojenie káblových slúchadiel k zariadeniu G560 použite konektor pre slúchadlá na zadnej strane pravého satelitu.



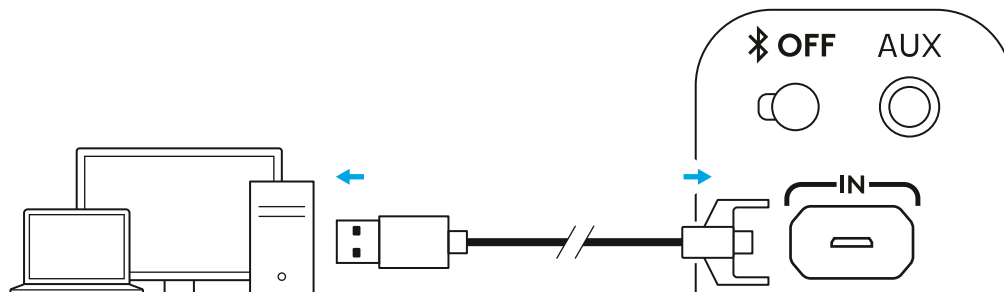
NASTAVENIE



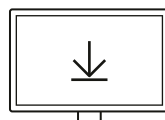
- 1 Pripojte ľavý a pravý satelit k subwooferu.
- 2 Zapojte napájací kábel do sieťovej zásuvky.

PRIPOJENIE USB

- 1 Pripojte sa k PC/notebooku pomocou pripojenia USB a využijte všetky možnosti osvetlenia a zvuku pomocou softvéru G HUB.



- 2 Prejdite na stránku www.logitechG.com/support/G560 a stiahnite si najnovší softvér G HUB.



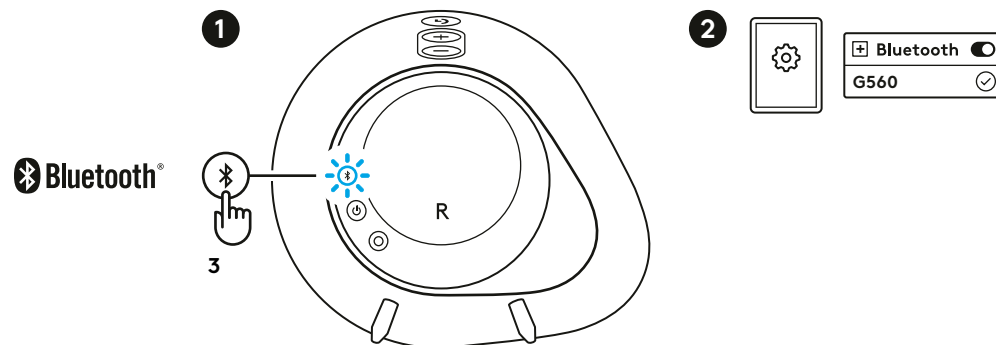
logitechG.com/support/G560

PRIPOJENIE Bluetooth

Na bezdrôtové streamovanie použijte pripojenie *Bluetooth*

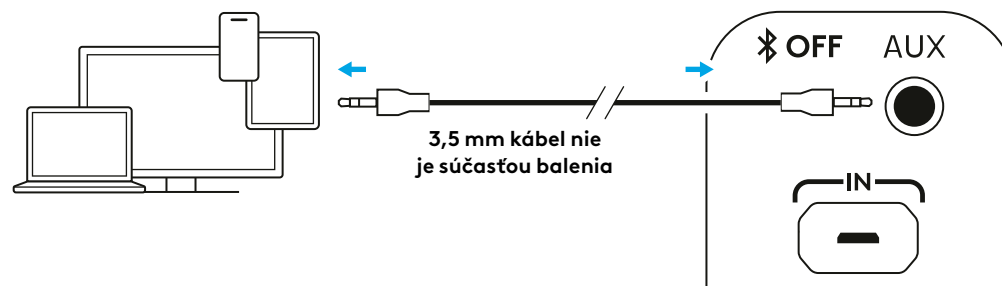
- 1 Stlačte a podržte tlačidlo *Bluetooth* umiestnené na zadnej strane pravého reproduktora na 3 sekundy.
- 2 V nastaveniach *Bluetooth* v zariadení vyberte položku G560 Gaming Speaker.

sek.



PRIPOJENIE 3,5 mm

- 1 Pre 3,5 mm pripojenie použite port označený AUX na zadnej strane subwoofera (3,5 mm kábel nie je súčasťou balenia).



ZAKÁZANIE FUNKCIE *Bluetooth*

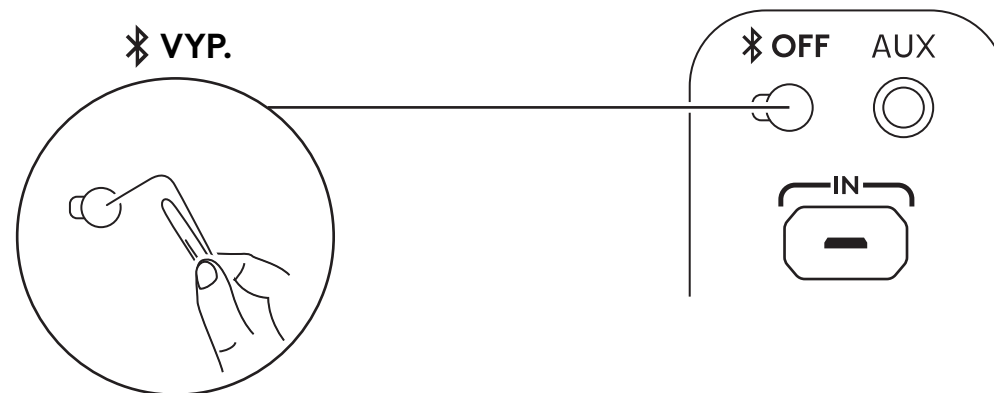
Funkciu *Bluetooth* na zariadení G560 možno voliteľne zakázať.

Zakázanie funkcie *Bluetooth*:

- 1 Na zadnej strane subwoofera nájdite tlačidlo **OFF**, zabudované vedľa 3,5MM portu AUX.
- 2 Pomocou kancelárskej spinky krátko stlačte tlačidlo, aby ste zakázali funkciu *Bluetooth*.

Opätovné povolenie funkcie *Bluetooth*:

- 1 Pomocou kancelárskej spinky krátko stlačte tlačidlo **OFF**, a po chvíli zaznie zvukový signál, ktorý signalizuje úspešné zapnutie funkcie *Bluetooth*.
- 2 Prípadne vypnite zariadenie G560 odpojením napájacieho kábla subwoofera z elektrickej siete (poznámka: po odpojení kábla počkajte niekoľko sekúnd, aby sa výrobok odpojil od napätia).

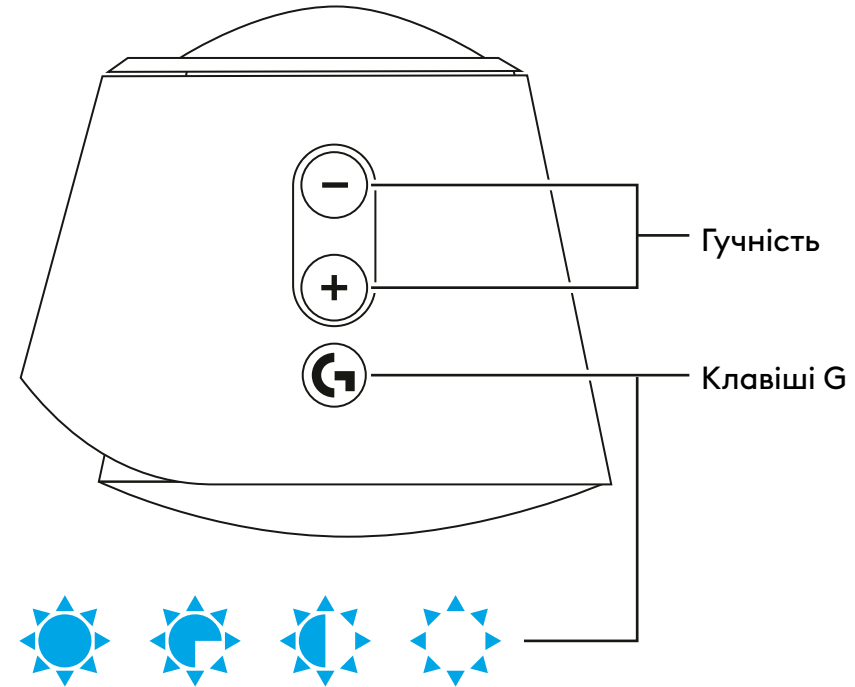


NEJAKÁ OTÁZKA?

logitechG.com/support/G560

ЕЛЕМЕНТИ КЕРУВАННЯ:

- 1 Гучність** Регулювання гучності за допомогою клавiші гучності.
- 2 Клавiша G** Натисніть клавiшу G, щоб зменшити яскравість світлодіодних індикаторів від 100% до нуля. Налаштуйте клавiшу G через G HUB.



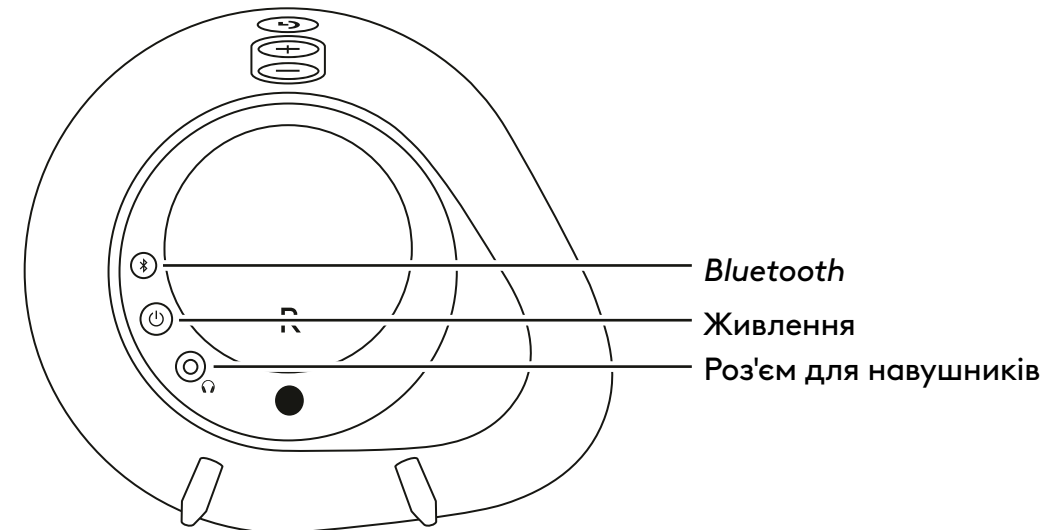
3 Bluetooth®

Натисніть та утримуйте кнопку *Bluetooth* протягом 3 секунд, щоб створити пару з пристроєм, який підтримує *Bluetooth*.

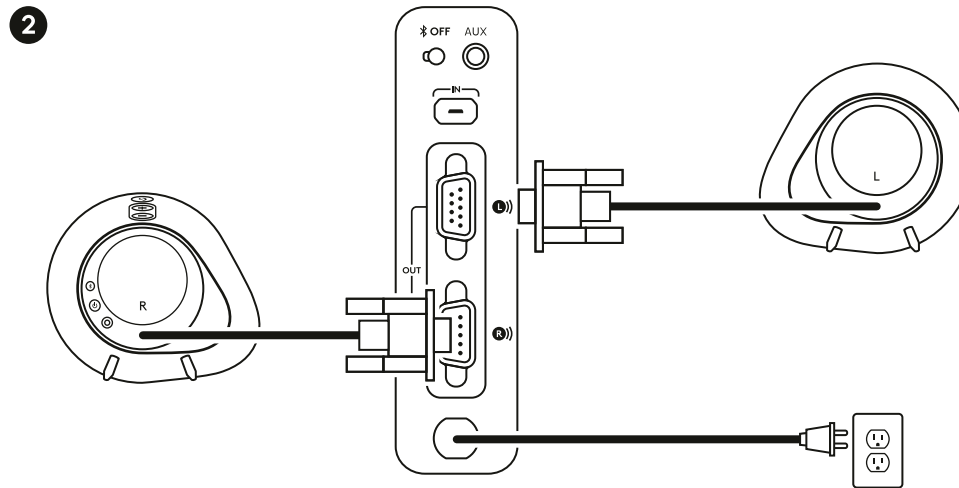
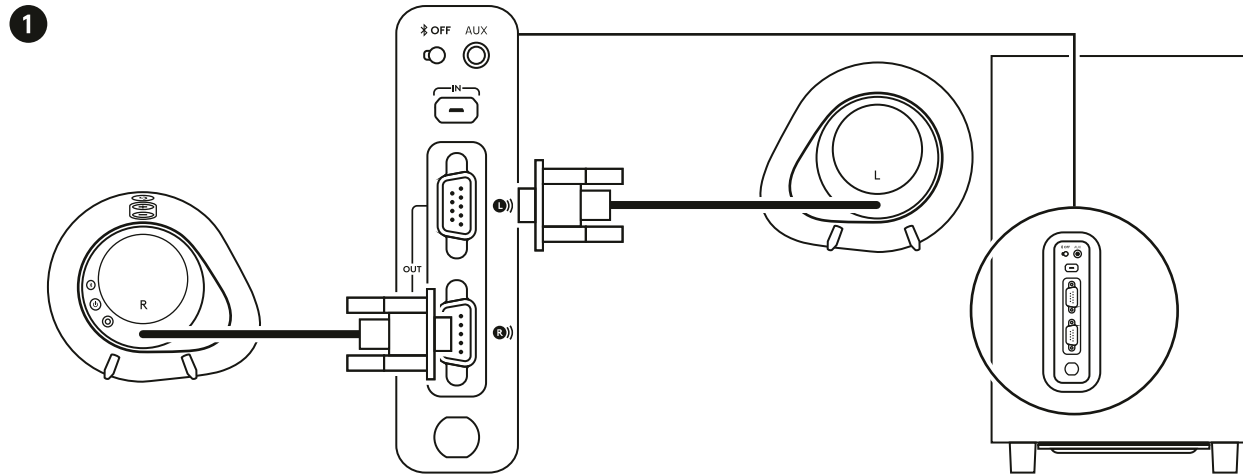
4 Живлення

Увімкнення та вимкнення динаміків.

- 5 Роз'єм для навушників** Використовуйте роз'єм для навушників на задній панелі правого динаміка, щоб підключити дротові навушники до G560.



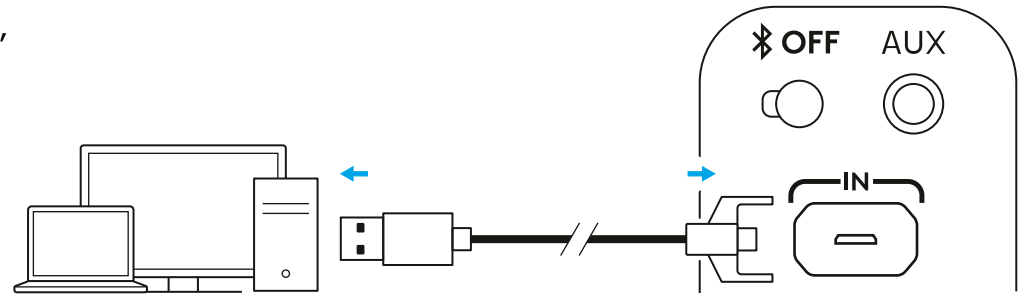
ПІДГОТОВКА ДО РОБОТИ



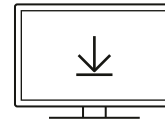
- 1 Підключіть лівий і правий динаміки до сабвуфера.
- 2 Підключіть шнур живлення до розетки змінного струму.

USB-З'ЄДНАННЯ

- 1 Підключіться до ПК/ноутбука за допомогою USB-з'єднання, щоб скористатися всіма перевагами освітлення і звуку з програмним забезпеченням G HUB.



- 2 Перейдіть на www.logitechG.com/support/G560, щоб завантажити останню версію програмного забезпечення G HUB.

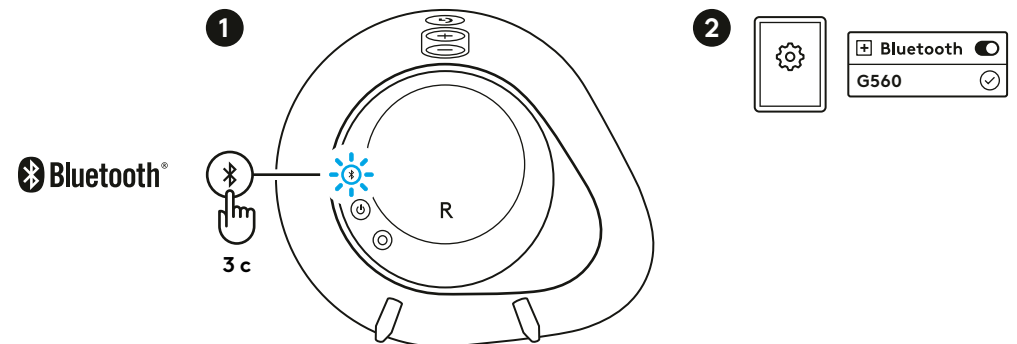


logitechG.com/support/G560

ПІДКЛЮЧЕННЯ ЗА ДОПОМОГОЮ ТЕХНОЛОГІЇ *Bluetooth*

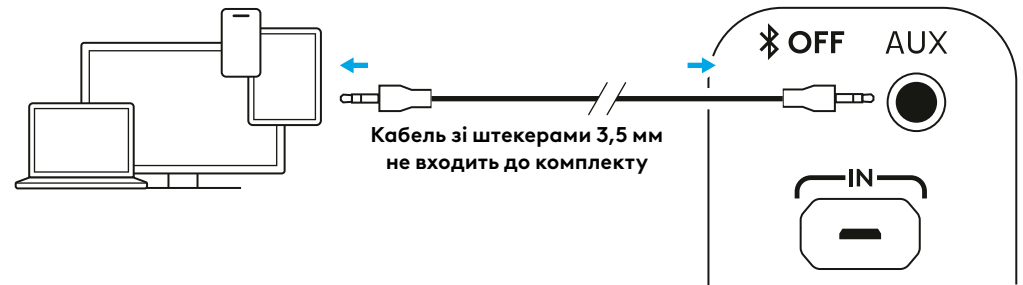
Для бездротової трансляції використовуйте з'єднання *Bluetooth*

- 1 Натисніть і утримуйте кнопку *Bluetooth*, розташовану на задній панелі правої колонки, протягом 3 секунд.
- 2 У налаштуваннях *Bluetooth* на вашому пристрої виберіть G560 Gaming Speaker.



З'ЄДНАННЯ 3,5 мм

- 1 Для з'єднання через кабель зі штекерами 3,5 мм використовуйте порт AUX на задній панелі сабвуфера (кабель зі штекерами 3,5 мм до комплекту не входить).



ВИМКНЕННЯ *Bluetooth*

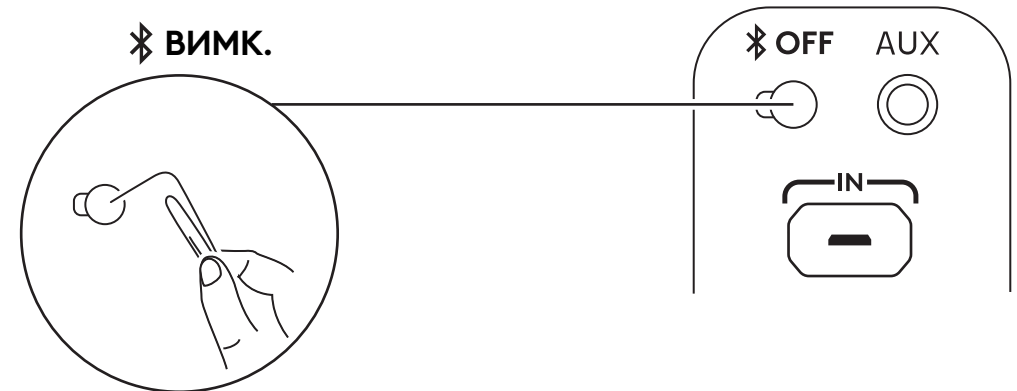
Функцію *Bluetooth* на G560 можна вимкнути за бажанням.

Щоб вимкнути *Bluetooth*:

- 1 На задній панелі сабвуфера знайдіть кнопку **OFF (ВИМК)**, заглиблену поруч з AUX-портом 3,5 мм.
- 2 Використовуючи канцелярську скріпку, коротко натисніть кнопку, щоб вимкнути функцію *Bluetooth*

Щоб знову увімкнути *Bluetooth* :

- 1 Використовуючи канцелярську скріпку, коротко натисніть кнопку **OFF (ВИМК)**, далі пролунає звуковий сигнал, який свідчить про успішне увімкнення *Bluetooth*.
- 2 Або вимкніть G560, від'єднавши кабель живлення сабвуфера від мережі (примітка: зачекайте декілька секунд після від'єднання кабелю, щоб пристрій знеструмився).



ПИТАННЯ?

logitechG.com/support/G560

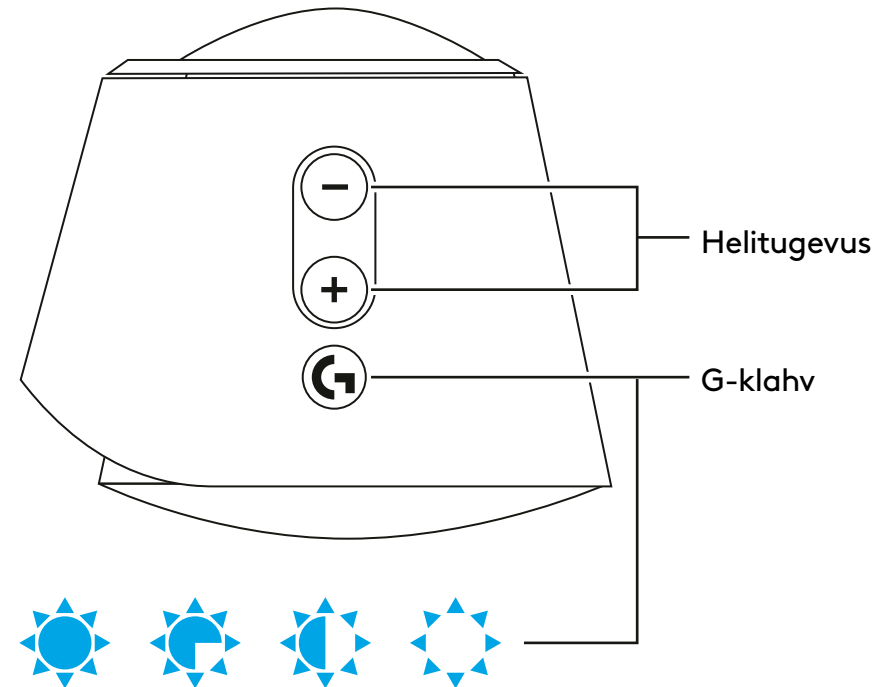
JUHTELEMENDID

1 Helitugevus

Reguleerige helitugevuse nupuga helitugevust üles ja alla.

2 G-klahv

Vajutage G-klahvi, et hämardada LED-tulede heledust 100% pealt nullini. Kohandage G-klahvi G HUB-i kaudu.



3 Bluetooth®

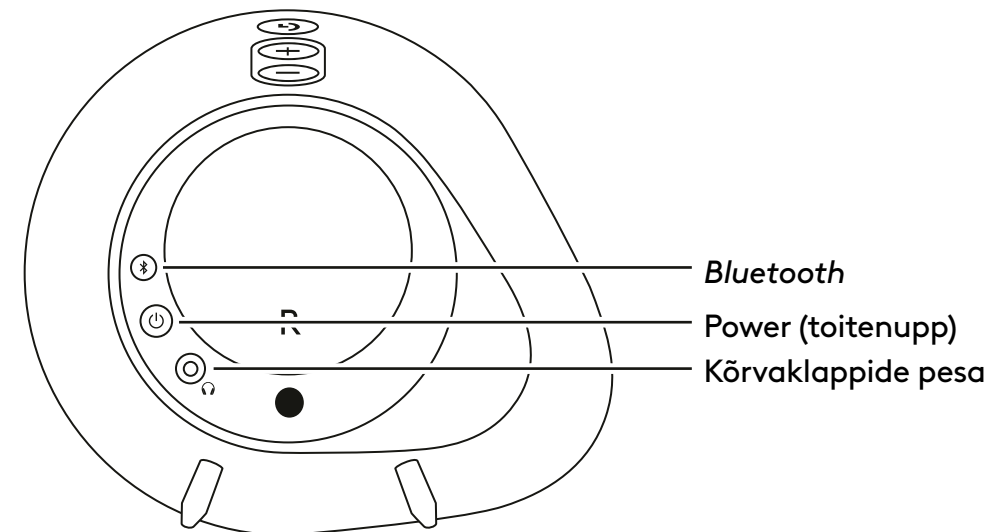
Hoidke *Bluetooth*-nuppu kolm sekundit all, et ühendada seade *Bluetooth*higa.

4 Power (Toitenupp)

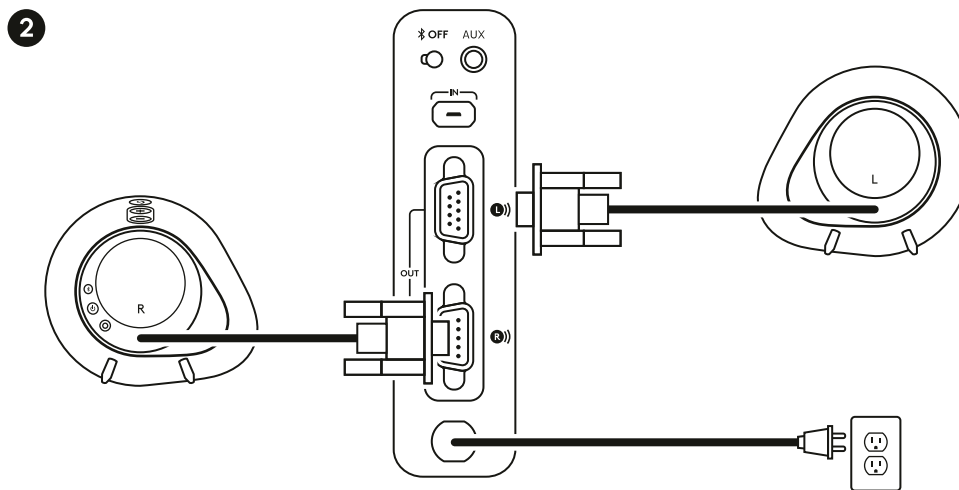
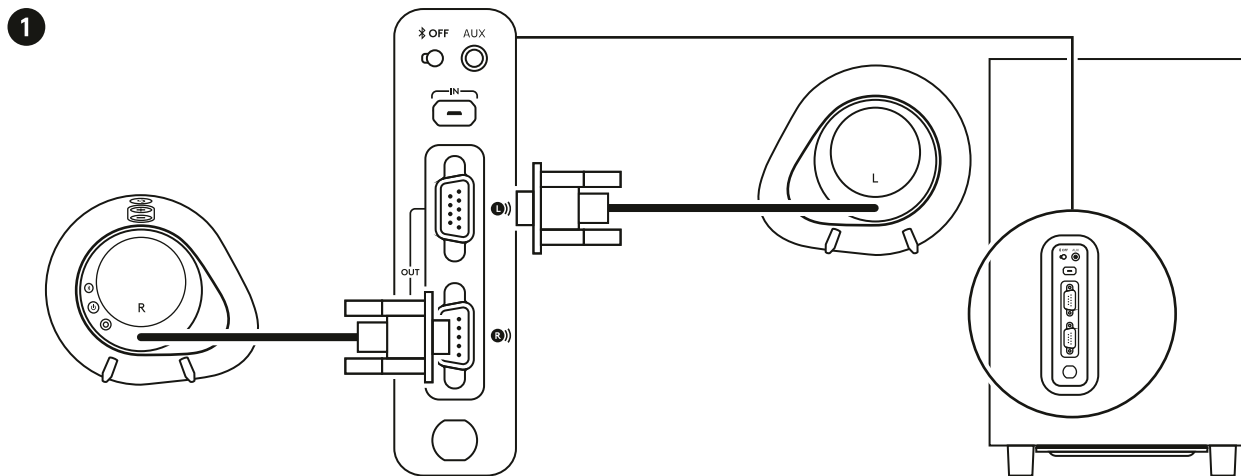
Lülitage kõlarid sisse ja välja.

5 Kõrvaklappide pesa

Kasutage parempoolse pesa tagaküljel asuvat kõrvaklappide pesa, et ühendada juhtmega kõrvaklapid G560-ga.



SEADISTAMINE

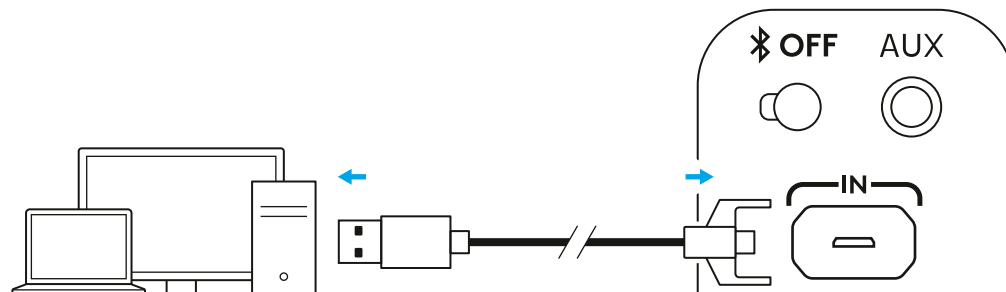


1 Ühendage vasak ja parem pesa süvabassikõlariga.

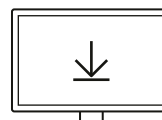
2 Ühendage toitejuhe vahelduvvoolu pistikupessa.

USB-ÜHENDUS

- 1 Ühendage arvuti/sülearvutiga USB-ühenduse abil, et kasutada G HUB-tarkvaraga täielikku valgus- ja helikogemust.



- 2 Uusima G HUB-tarkvara allalaadimiseks külastage veebilehte www.logitechG.com/support/G560

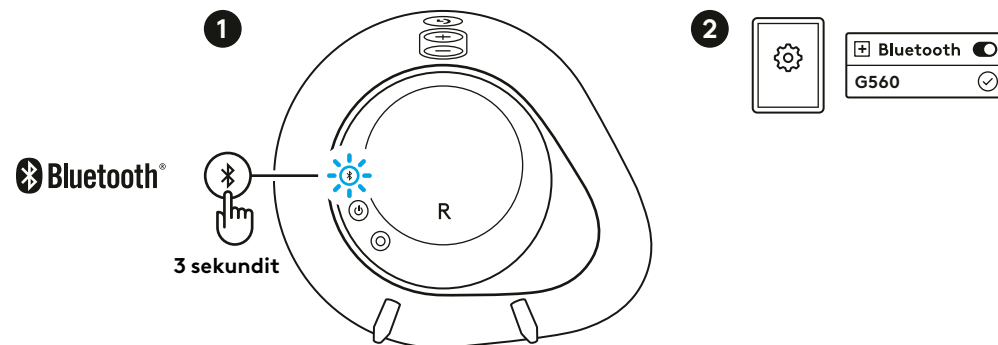


logitechG.com/support/G560

Bluetooth-ÜHENDUS

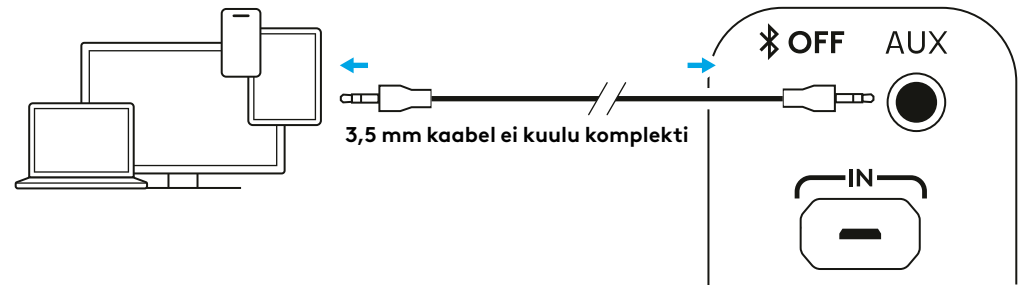
Juhtmevaba voogedastuse jaoks kasutage *Bluetooth*-ühendust

- 1 Vajutage ja hoidke kolm sekundit all parema kõlari tagaküljel asuvat *Bluetooth*-nuppu.
- 2 Valige oma seadme *Bluetooth*-seadete alt G560 Gaming Speaker.



3,5 mm ÜHENDUS

- 1 3,5 mm ühenduse jaoks kasutage süvabassikõlari tagaküljel olevat AUX-porti (3,5 mm kaabel ei kuulu komplekti).



Bluetoothi VÄLJALÜLITAMINE

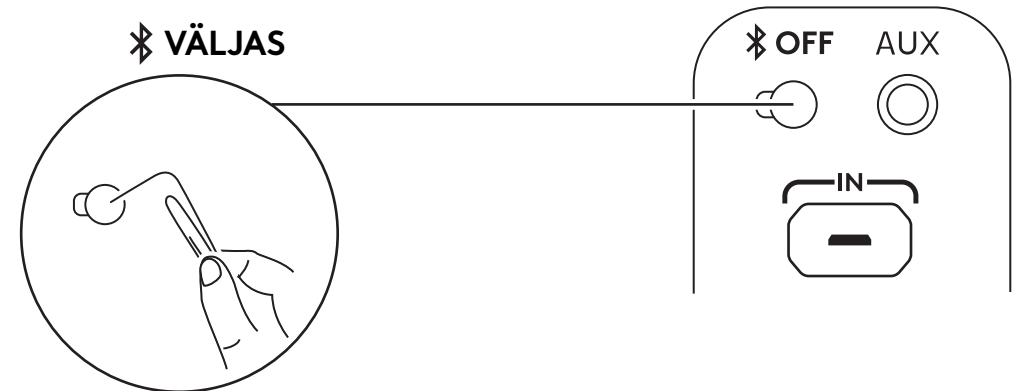
G560 Bluetooth-funktsiooni saab soovi korral välja lülitada.

Bluetoothi väljalülitamine

- 1 Leidke süvabassikõlari tagaküljel nupp **OFF**, mis asub 3,5 mm AUX-pordi kõrval.
- 2 Vajutage kirjaklambriga lühidalt nuppu, et Bluetooth-funktsioon välja lülitada.

Bluetoothi uuesti sisse lülitamine

- 1 Vajutage kirjaklambriga lühidalt nuppu **OFF**; helisignaal annab märku Bluetoothi edukast aktiveerimisest.
- 2 Teise võimalusena lülitage G560 sisse, eemaldades süvabassikõlari toitejuhe (Märkus. Oodake pärast juhtme lahtiühendamist mõni sekund, et toode saaks voolu välja lülitada).



KAS TEIL ON KÜSIMUSI?

logitechG.com/support/G560

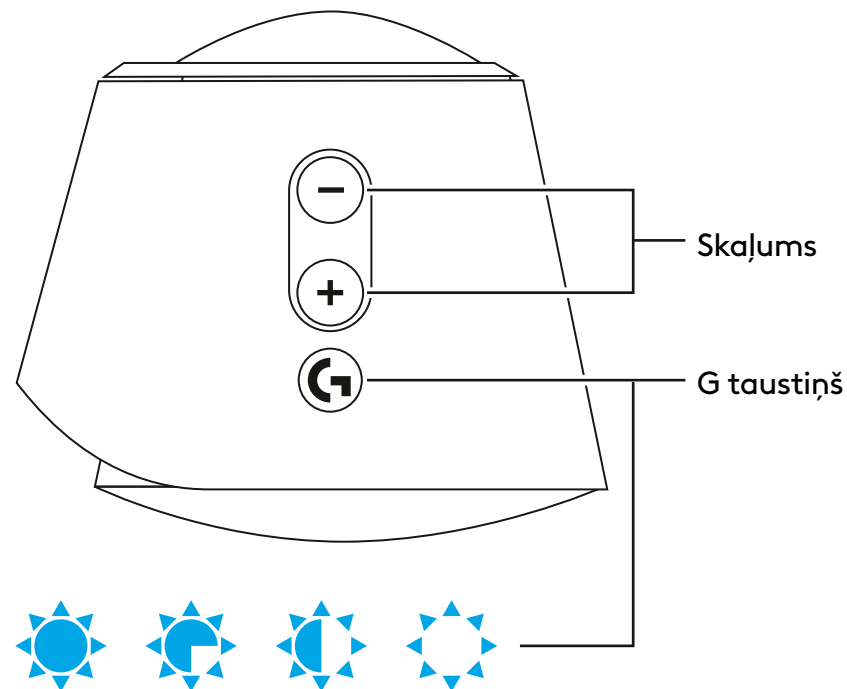
VADĪKLAS

1 Skaļums

Regulējiet skaļumu ar skaļuma taustiņu.

2 G taustiņš

Nospiediet G taustiņu, lai samazinātu LED spilgtumu no 100 % līdz nullei. Pielāgojiet G taustiņu, izmantojot G HUB.



3 Bluetooth®

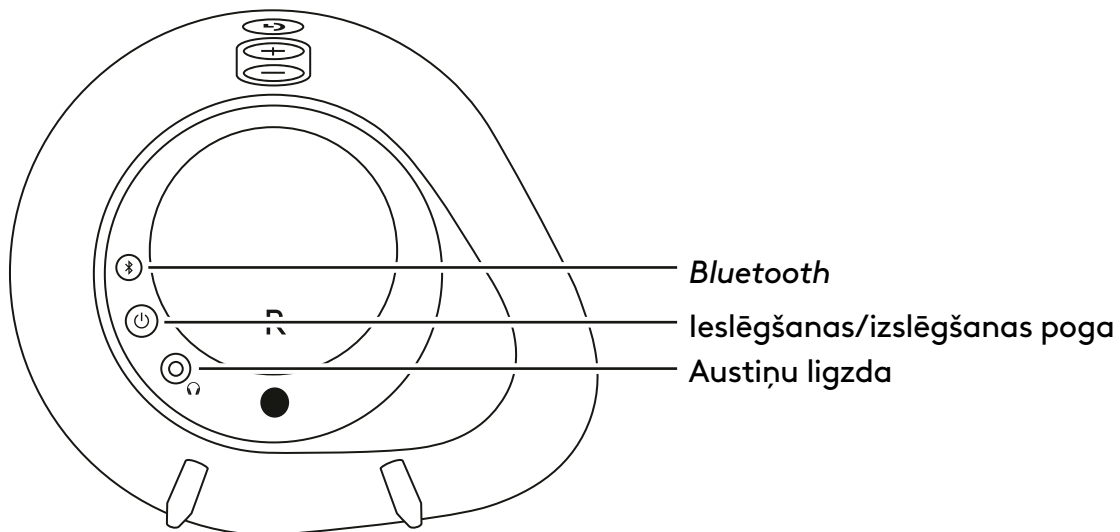
Nospiediet un turiet *Bluetooth* pogu 3 sekundes, lai izveidotu savienojumu ar *Bluetooth* ierīci.

4 Ieslēgšanas/izslēgšanas poga

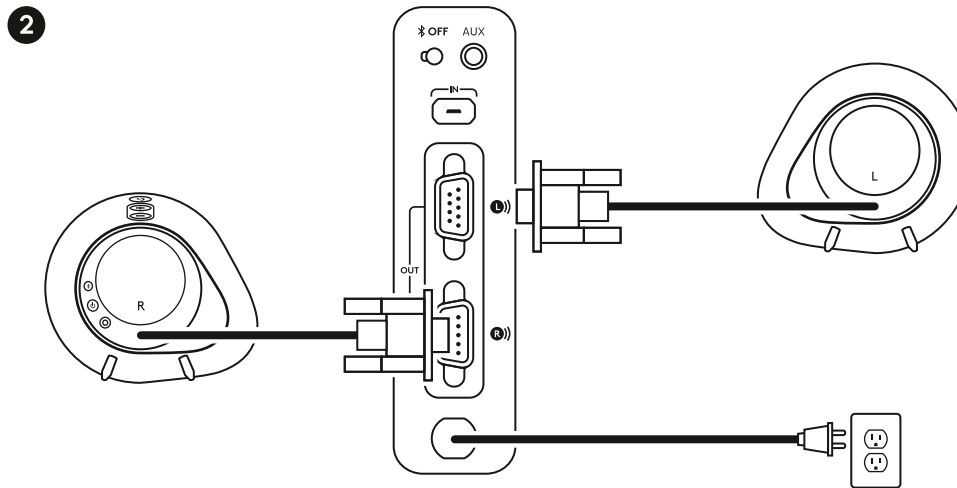
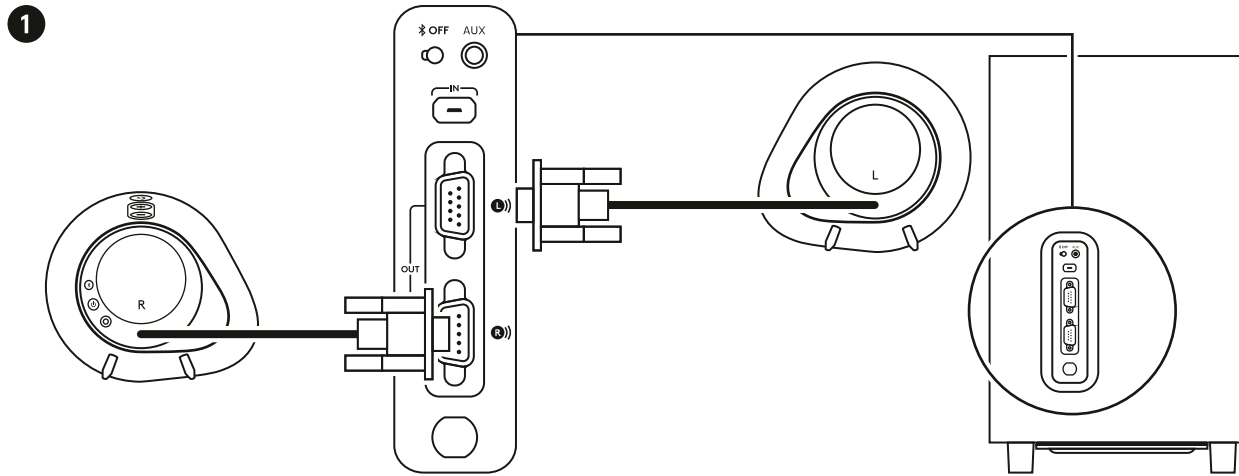
Ieslēdziet un izslēdziet skaļruņus.

5 Austiņu ligzda

Izmantojiet austiņu ligzdu labā skaļruņa aizmugurē, lai pieslēgtu vadu austiņas pie G560.



UZSTĀDĪŠANA

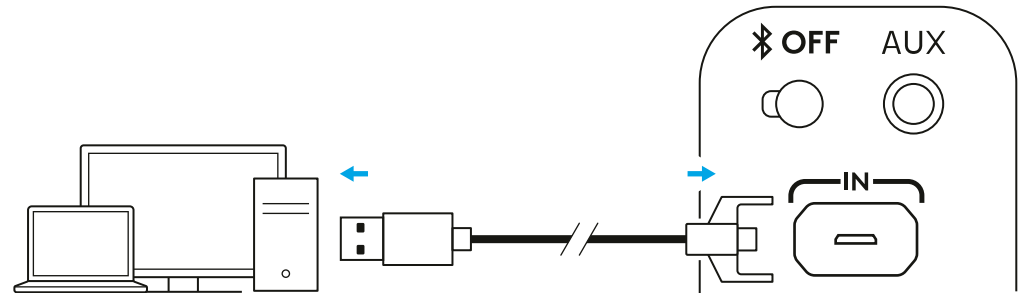


1 Pievienojiet kreiso un labo skaļruni zemo frekvenču skaļrunim.

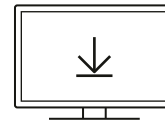
2 Iespraudiet barošanas vadu maiņstrāvas kontaktligzdā.

USB SAVIENOJUMS

- 1 Savienojiet ar datoru/klēpj datoru, izmantojot USB savienojumu, lai izmantotu visas apgaismojuma un skaņas iespējas ar G HUB programmatūru.



- 2 Lai lejupielādētu jaunāko G HUB programmatūru, apmeklējiet vietni: www.logitechG.com/support/G560.

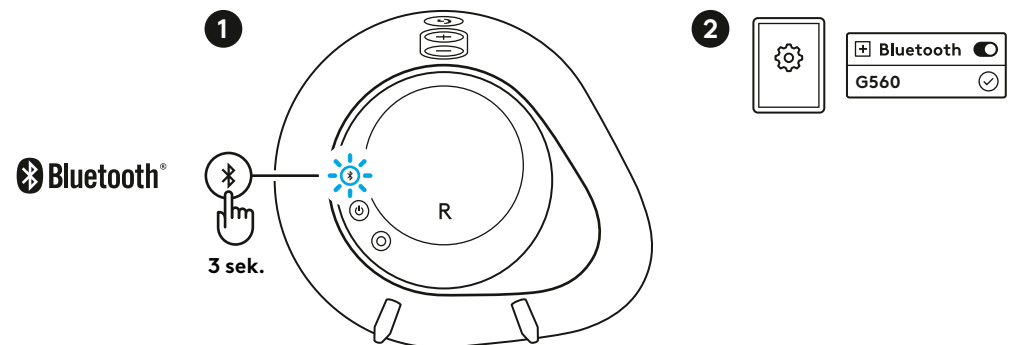


logitechG.com/support/G560

“Bluetooth” SAVIENOJUMS

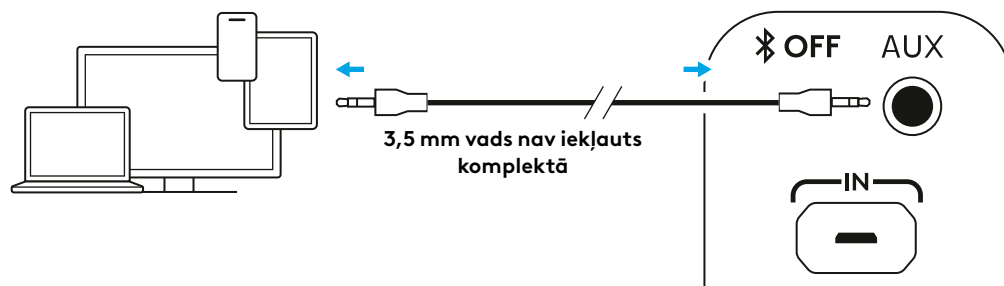
Bezvadu straumēšanai izmantojiet *Bluetooth* savienojumu

- 1 Nospiediet un turiet *Bluetooth* pogu labā skaļruņa aizmugurē 3 sekundes.
- 2 Ieīces *Bluetooth* iestatījumos atlasiet G560 Gaming Speaker.



3,5 mm SAVIENOJUMS

- 1 3,5 mm savienojumam izmantojiet pieslēgvietu ar norādi AUX zemo frekvenču skaļruņa aizmugurē (3,5 mm vads nav iekļauts komplektā).



Bluetooth ATSPĒJOŠANA

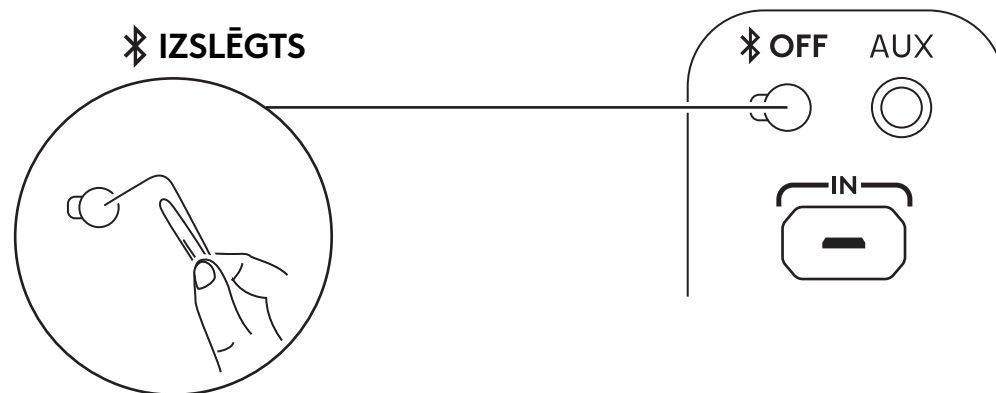
Bluetooth funkciju G560 var pēc izvēles atspējot.

Bluetooth atspējošana:

- 1 zemo frekvenču skaļruņa aizmugurē atrodiet **OFF (IZSLĒGT)** pogu, kas atrodas pie 3,5 mm AUX pieslēgvietas.
- 2 Ar papīra saspraudi, īsi nospiediet pogu, lai atspējotu Bluetooth funkciju.

Bluetooth iespējošana:

- 1 Ar papīra saspraudi īsi nospiediet pogu **OFF (IZSLĒGT)**, atskanēs skaņas signāls, kas norāda uz veiksmīgu Bluetooth iespējošanu.
- 2 Vai arī, atvienojot zemo frekvenču skaļruņa barošanas vadu, ieslēdziet G560 barošanas ciklu (piezīme: lūdzu, pagaidiet dažas sekundes pēc vada atvienošanas, lai produkts atslēgtos no strāvas).



VAI JUMS IR JAUTĀJUMI?

logitechG.com/support/G560

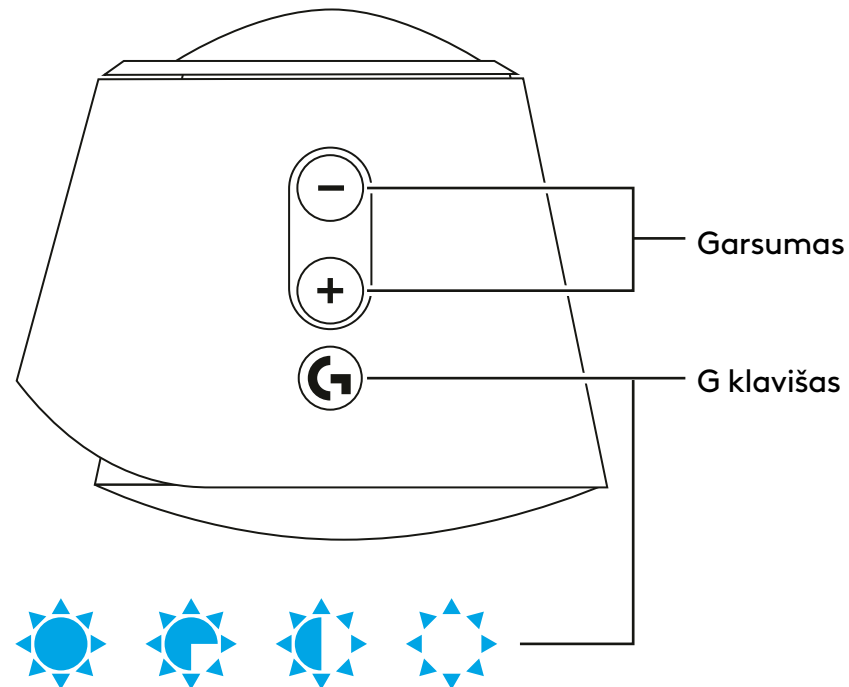
VALDIKLIAI

1 Garsumas

Garsumo klavišu padidinkite arba sumažinkite garsumo lygį

2 G klavišas

Paspauskite G klavišą, kad sumažintumėte LED lempučių ryškumo lygį nuo 100 % iki nulio. Pritaikykite G klavišą naudodami G HUB.



3 Bluetooth®

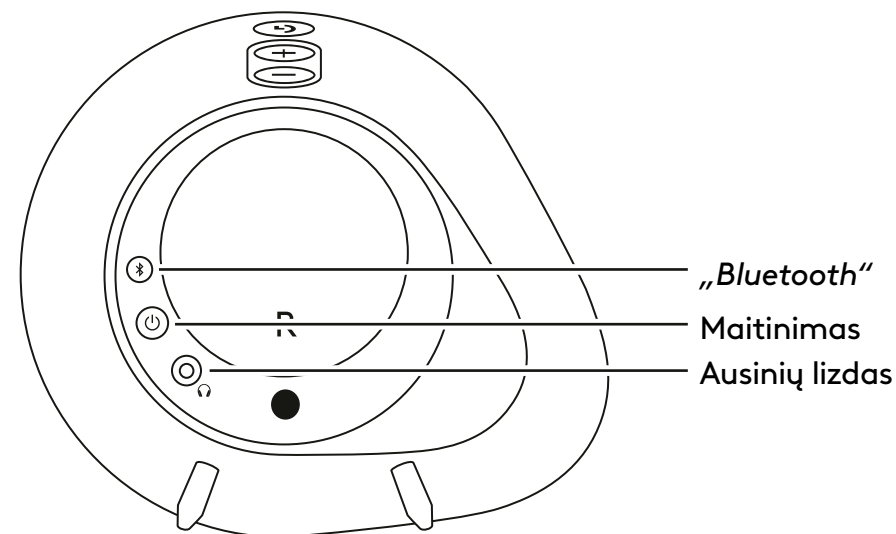
Palaukite nuspaudę *Bluetooth* mygtuką 3 sekundes, kad susietumėte su įrenginiu, kuriame įjungtas *Bluetooth* ryšys.

4 Maitinimas

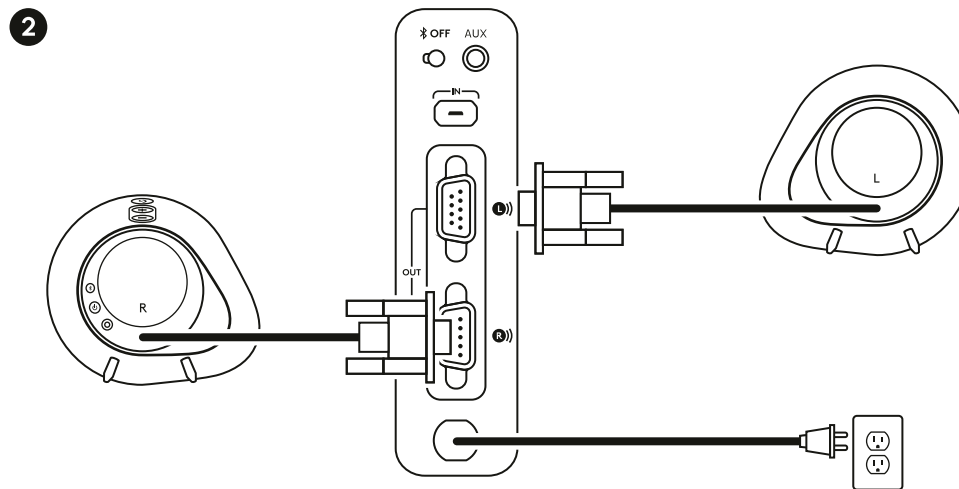
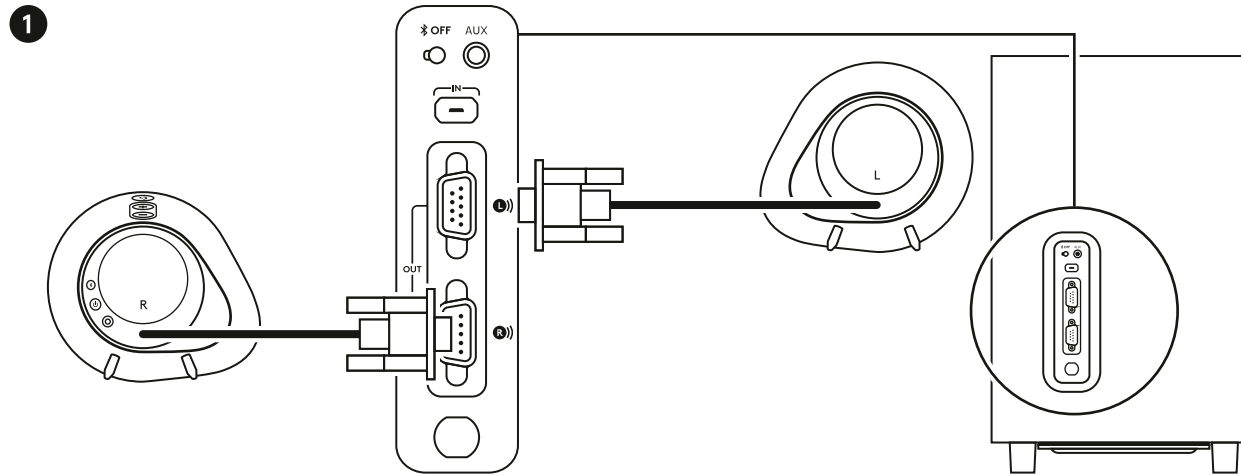
Įjungiami arba išjungiami garsiakalbiai.

5 Ausinių lizdas

Naudokite ausinių lizdą, esantį dešiniojo palydovinio garsiakalbio galinėje dalyje, laidinėms ausinėms prie G560 prijungti.



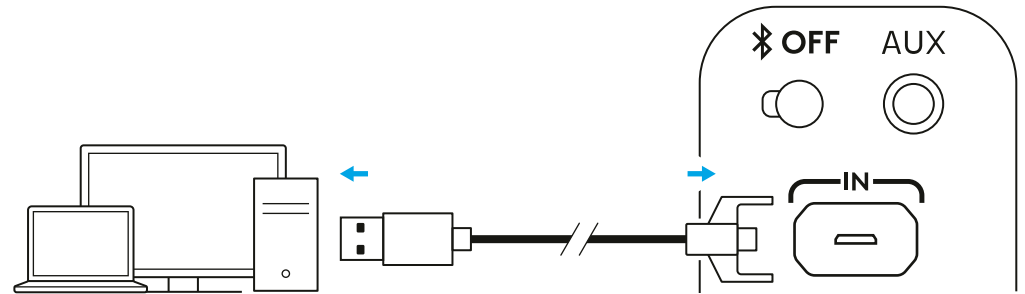
NUSTATYMAS



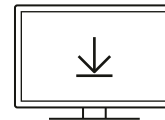
- 1 Prijunkite kairįjį ir dešinįjį palydovinius garsiakalbius prie žemųjų dažnių garsiakalbio.
- 2 Įjunkite maitinimo laidą į kintamosios srovės maitinimo lizdą.

USB JUNGTIS

- 1 Prie kompiuterio / nešiojamojo kompiuterio prijunkite naudodami USB jungtį ir naudokitės visomis G HUB programinės įrangos apšvietimo bei garso funkcijomis.



- 2 Eikite į www.logitechG.com/support/G560 ir atsisiųskite naujausią G HUB programinę įrangą.

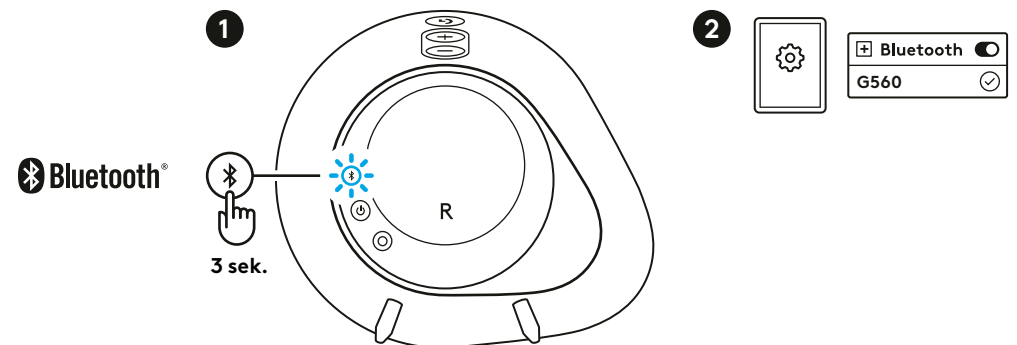


logitechG.com/support/G560

„Bluetooth“ RYŠYS

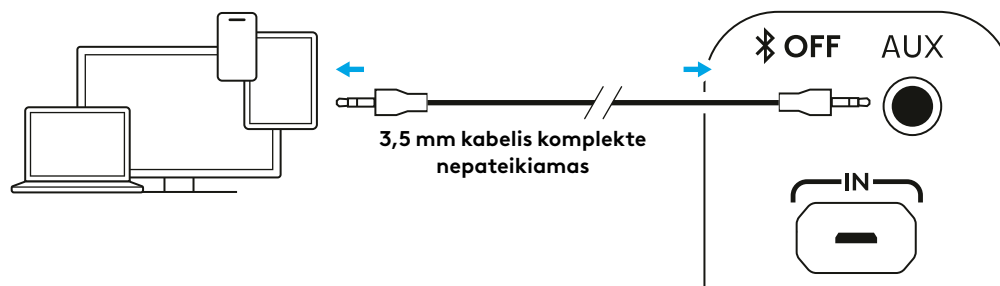
Jei norite naudoti belaidį srautinį perdavimą, naudokite „Bluetooth“ ryšį

- 1 Paspauskite ir 3 sekundes palaikykite „Bluetooth“ mygtuką, kurį rasite dešiniojo garsiakalbio nugarėlėje.
- 2 Įrenginio „Bluetooth“ parametruose pasirinkite „G560 Gaming Speaker“.



3,5 mm JUNGTTIS

- 1 3,5 mm jungčiai naudokite prievadą su užrašu AUX, esantį žemųjų dažnių garsiakalbio nugarėlėje (3,5 mm kabelis komplekte nepateikiamas).



Bluetooth IŠJUNGIMAS

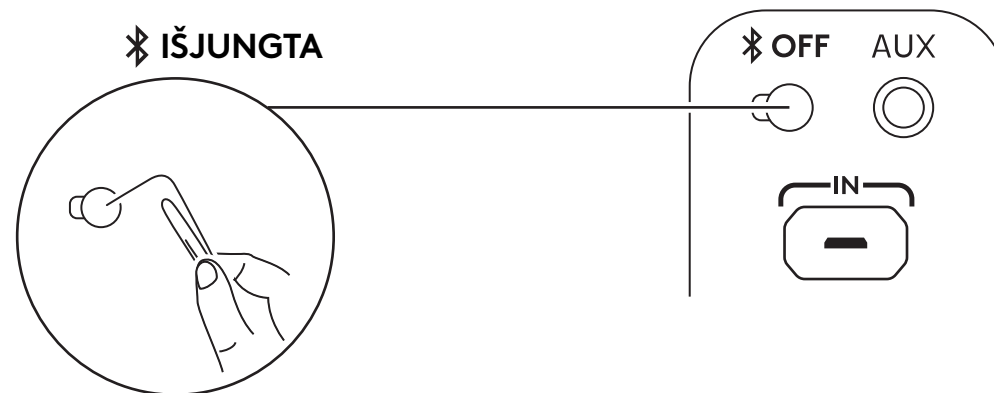
G560 Bluetooth funkciją galima išjungti pasirinktinai.

Jei norite išjungti Bluetooth:

- 1 ant žemųjų dažnių garsiakalbio nugarėlės raskite **OFF** mygtuką, esantį šalia 3,5 mm AUX prievado.
- 2 Naudodami sąvaržėlę trumpai paspauskite mygtuką, kad išjungtumėte Bluetooth ryšį.

Norėdami vėl įjungti Bluetooth:

- 1 naudodami sąvaržėlę trumpai paspauskite **OFF** mygtuką, pasigirs garsinis signalas, informuojantis apie sėkmingą „Bluetooth“ įjungimą.
- 2 Arba išjunkite ir vėl prijunkite G560 atjungdami žemųjų dažnių garsiakalbio maitinimo laidą (pastaba: atjungę laidą palaukite kelias sekundes, kad gaminyje nebeliktų įtampos).



TURITE KLAUSIMŲ?

logitechG.com/support/G560

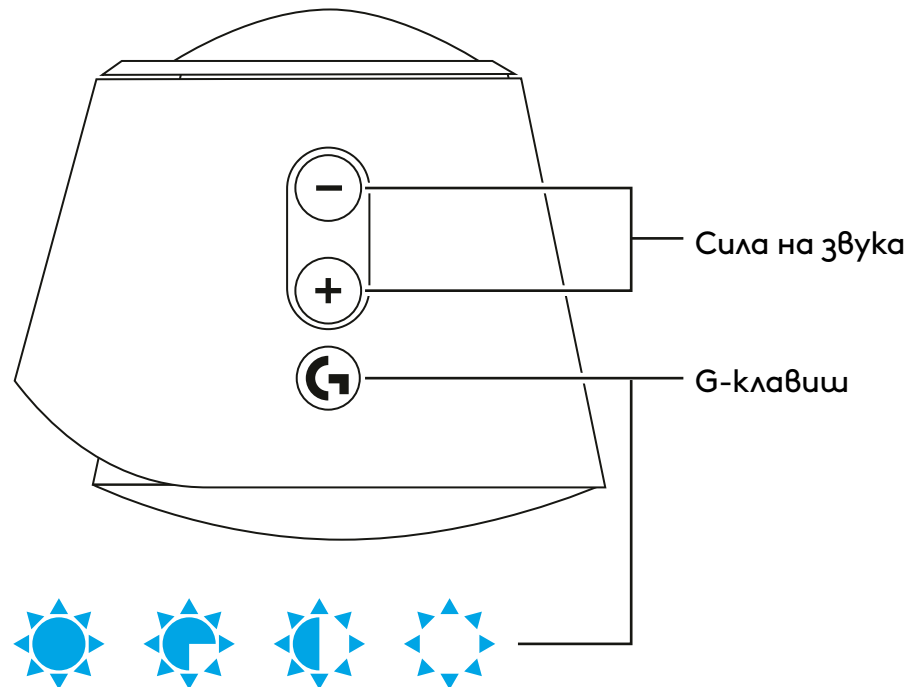
КОНТРОЛИ:

1 Сила на звука

Регулирайте силата на звука нагоре и надолу с клавиша за сила на звука.

2 Клавиш G

Натиснете клавиша G, за да намалите яркостта на светодиода от 100% до нула. Персонализиране на G-клавиша чрез G HUB.



3 Bluetooth®

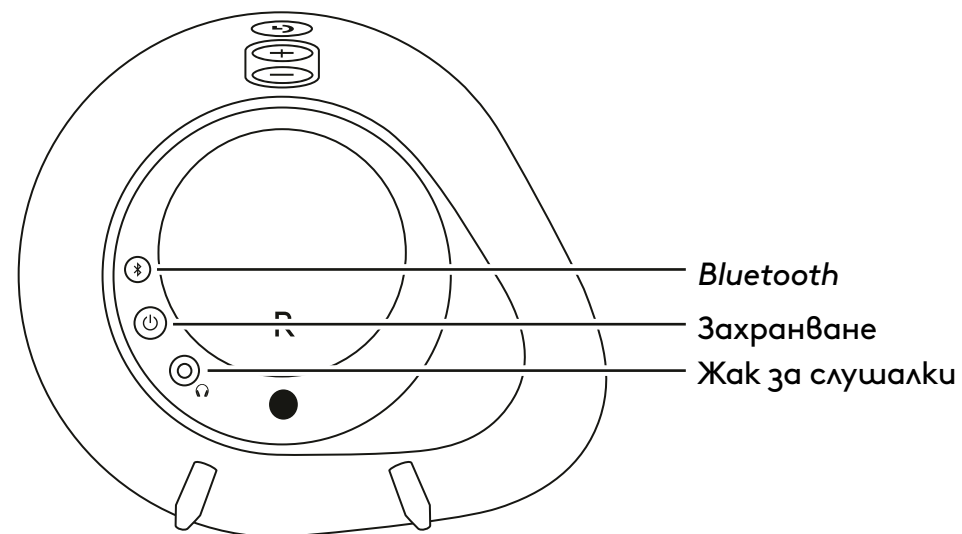
Загръжте *Bluetooth* бутона натиснат в продължение на 3 секунди, за да се свържете с устройството, което поддържа *Bluetooth*.

4 Захранване

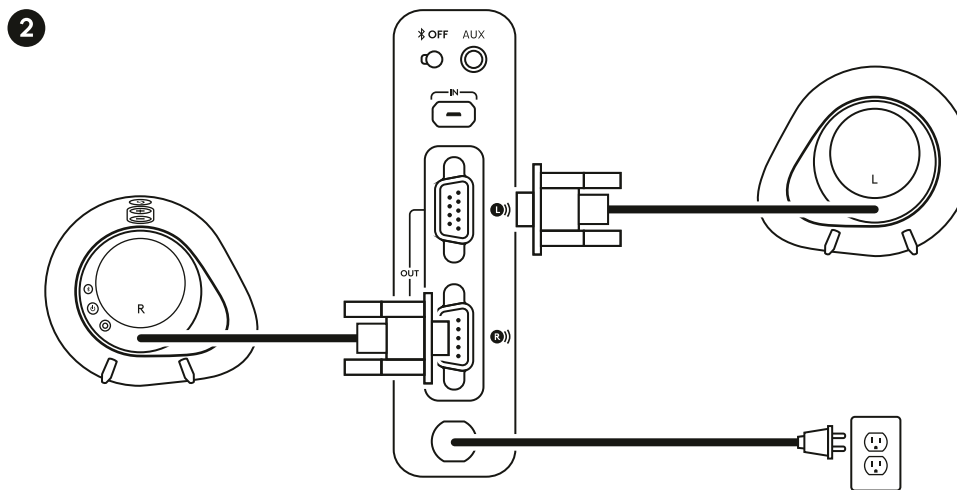
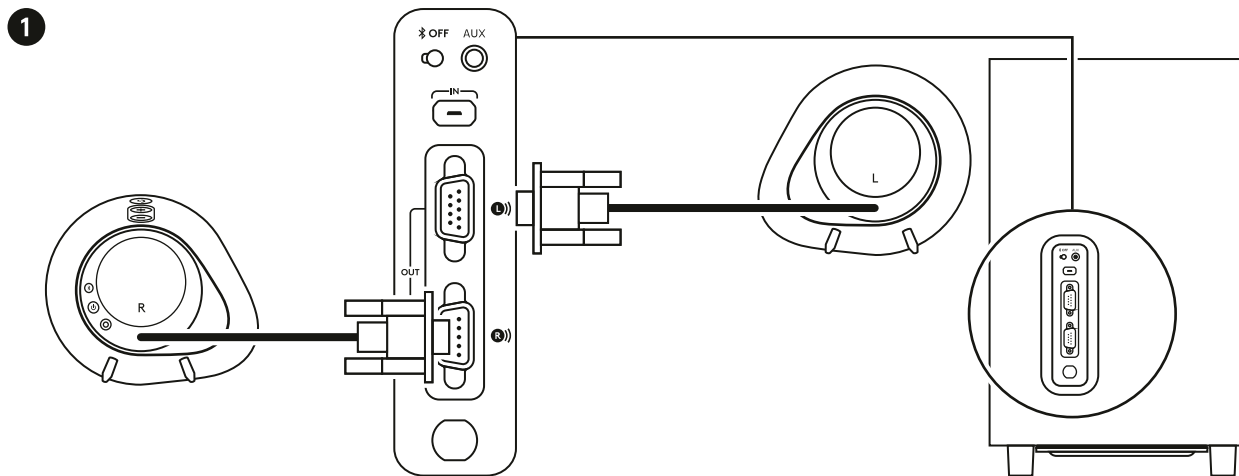
Включете и изключете високоговорителите.

5 Жак за слушалки

Използвайте жака за слушалки на гърба на дясната сателитна тонколони, за да свържете кабелни слушалки към G560.



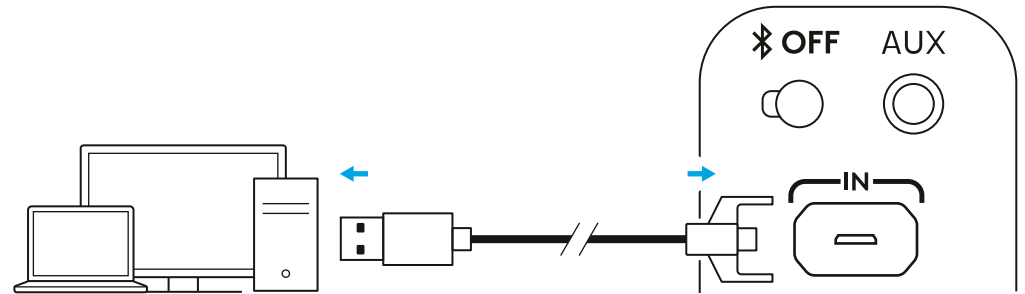
НАСТРОЙКА



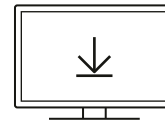
- 1 Свържете лявата и дясната сателитна тонколона към субуфера.
- 2 Включете захранващия кабел в променливотоковия захранващ контакт.

СВЪРЗАВАНЕ С USB

- 1 Свържете се с компютър/лаптоп чрез USB връзка, за да се възползвате от пълното изживяване при осветяване и озвучаване със софтуера G HUB.



- 2 Отидете на www.logitechG.com/support/G560, за да изтеглите най-новия софтуер на G HUB.



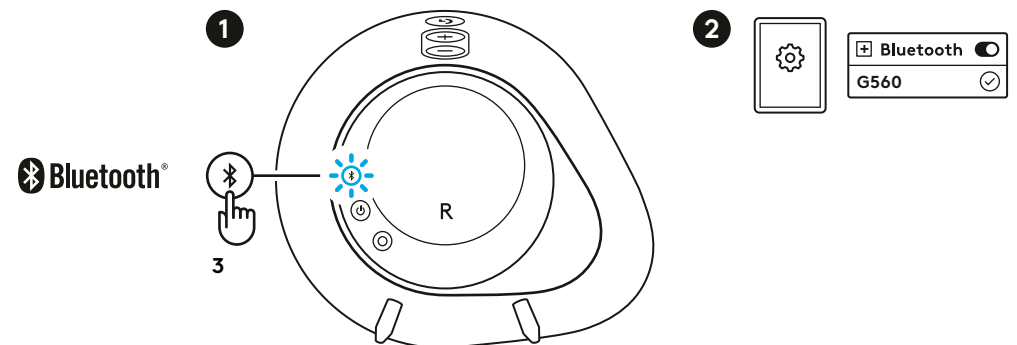
logitechG.com/support/G560

Bluetooth ВРЪЗКА

За безжичен стрийминг използвайте *Bluetooth* връзката

- 1 Натиснете и задръжте бутона *Bluetooth*, разположен на гърба на десния високоговорител, за 3 секунди.
- 2 В настройките на *Bluetooth* на устройството изберете високоговорителя за геймъри G560.

сек.



3,5 мм СВЪРЗВАНЕ

- 1 За 3,5-милиметровата връзка използвайте порта, обозначен като AUX, на гърба на суббуфера (3,5-милиметровият кабел не е включен в комплекта).



ДЕЗАКТИВИРАНЕ НА Bluetooth

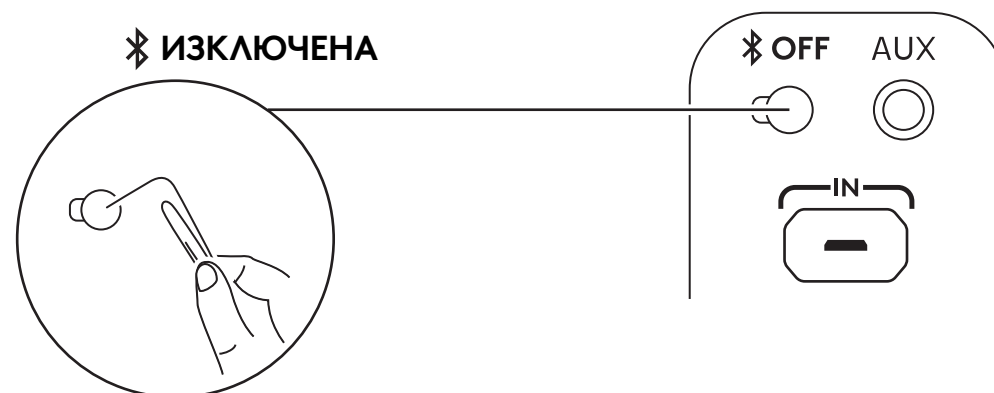
Функцията Bluetooth на G560 може да бъде дезактивирана по избор.

Дезактивиране на Bluetooth:

- 1 На задната страна на суббуфера намерете бутоната ИЗКЛ., разположен до 3,5-милиметровия порт AUX.
- 2 С помощта на клалер натиснете кратко бутоната, за да дезактивирате функцията Bluetooth

За да активирате отново Bluetooth :

- 1 С помощта на клалер натиснете кратко бутоната ИЗКЛ., ще се чуе звуков сигнал, показващ успешното активиране на Bluetooth.
- 2 Или пък изключете захранването на G560, като извадите захранващия кабел на суббуфера (забележка: моля, изчакайте няколко секунди, след като извадите кабела, за да може продуктът да се изключи от захранването).



ВЪПРОС?

logitechG.com/support/G560

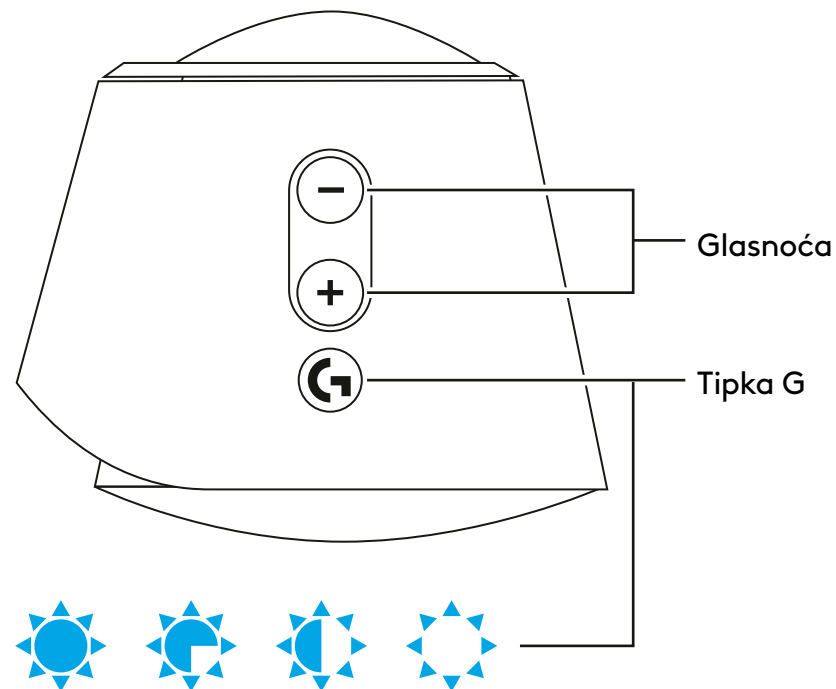
UPRAVLJAČKI ELEMENTI

1 Glasnoća

Povećajte ili smanjite glasnoću tipkom za glasnoću.

2 Tipka G

Pritisnite tipku G za prigušivanje svjetline LED svjetala sa 100 % na nulu. Prilagodite tipku G putem G HUB-a.



3 Bluetooth®

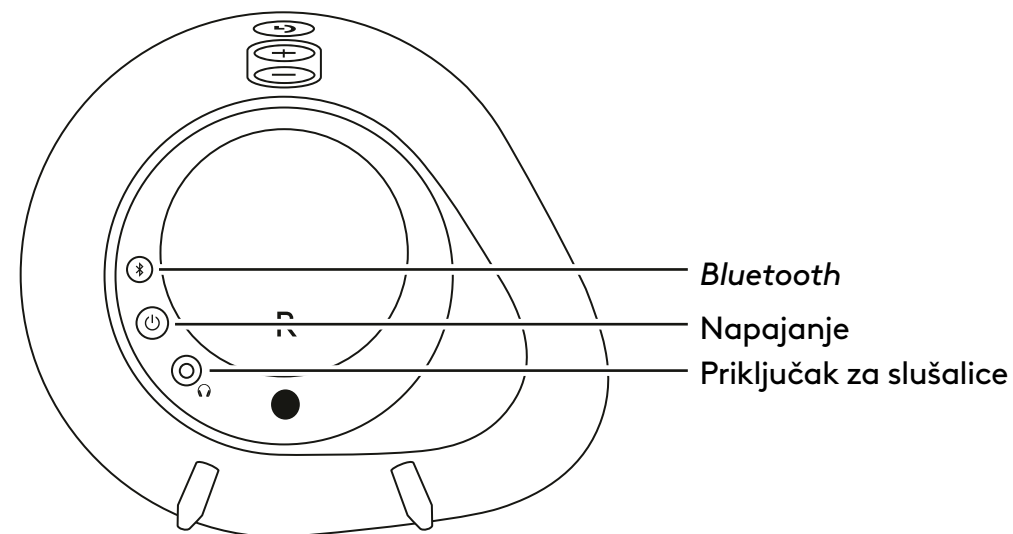
Držite gumb *Bluetooth* 3 sekunde za uparivanje s uređajem na kojem je omogućen *Bluetooth*.

4 Napajanje

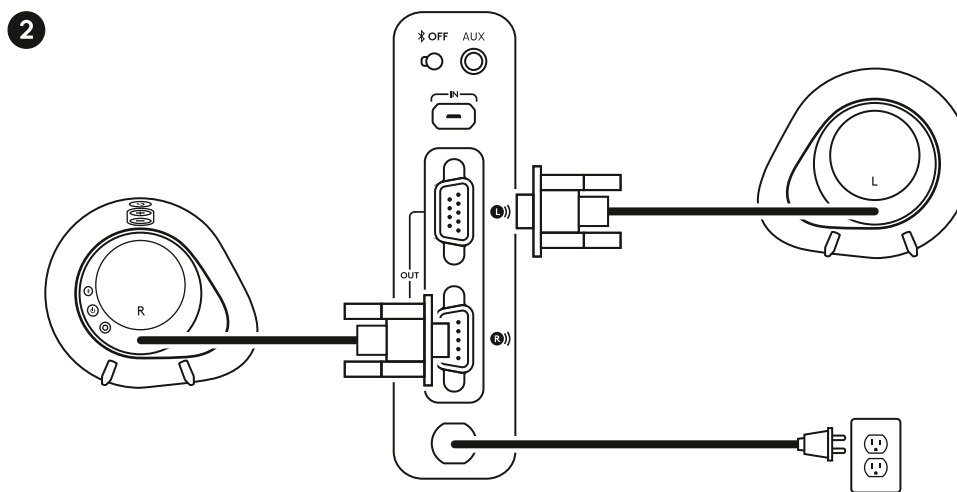
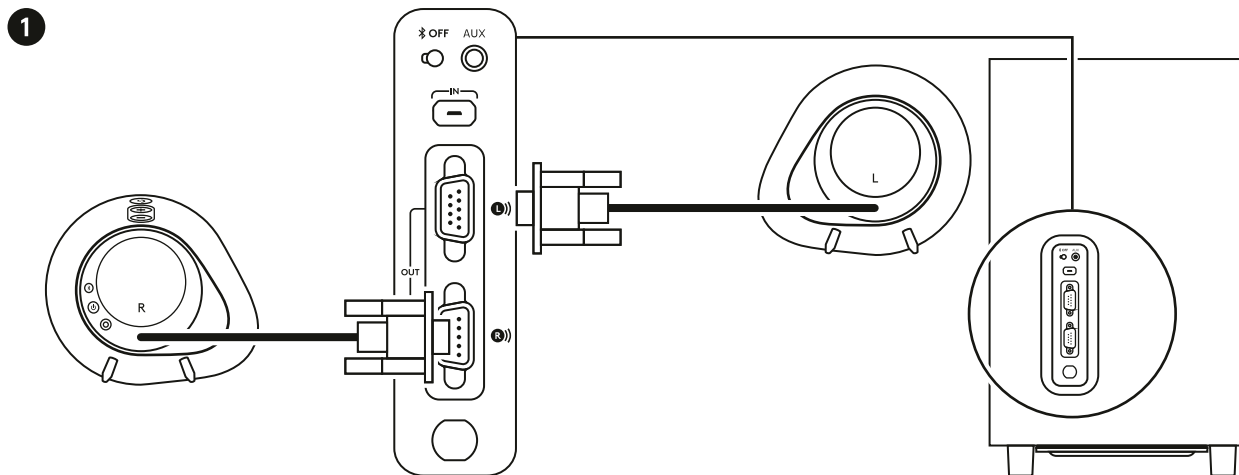
Uključite i isključite zvučnike.

5 Priključak za slušalice

Upotrijebite priključak za slušalice na stražnjoj strani desnog satelita za spajanje žičanih slušalica na G560.



POSTAVLJANJE

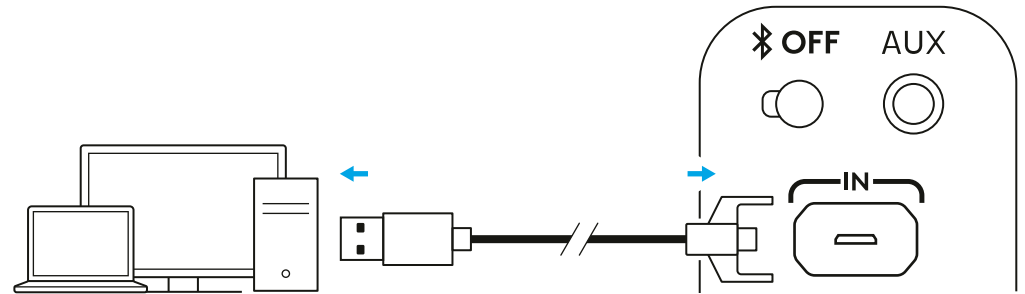


1 Spojite lijevi i desni satelit na dubokotonac.

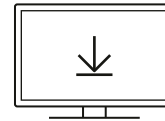
2 Uključite kabel za napajanje u utičnicu za izmjeničnu struju.

USB VEZA

- 1 Povežite se s računalom / prijenosnim računalom s pomoću USB veze kako biste iskoristili potpuni doživljaj osvjetljenja i zvuka uz G HUB softver.



- 2 Idite na www.logitechG.com/support/G560 da biste preuzeli najnoviji G HUB softver.

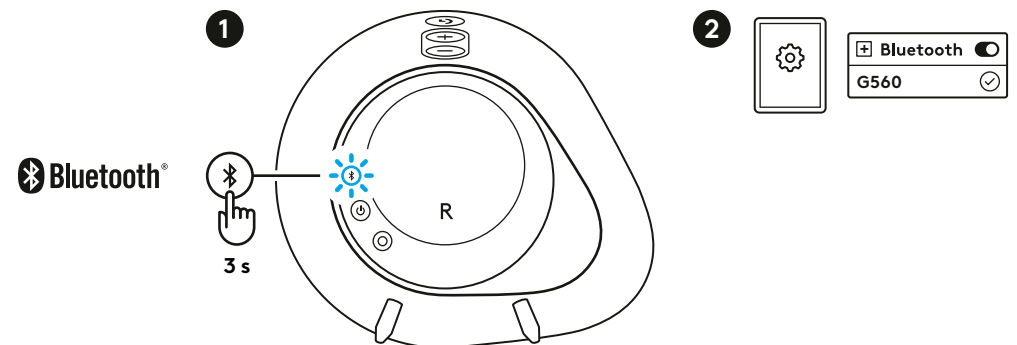


logitechG.com/support/G560

Bluetooth VEZA

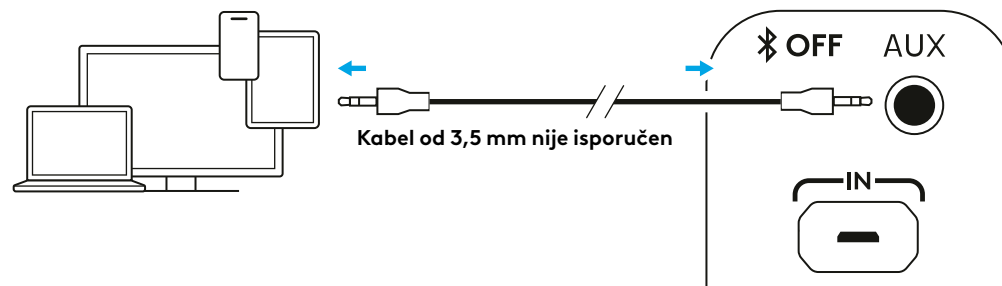
Za bežični prijenos upotrijebite *Bluetooth* vezu

- 1 Pritisnite i držite gumb *Bluetooth* koji se nalazi na stražnjoj strani desnog zvučnika 3 sekunde.
- 2 U postavkama za *Bluetooth* na uređaju odaberite G560 Gaming Speaker.



PRIKLJUČAK OD 3,5 mm


- 1 Za priključak od 3,5 mm upotrijebite priključak s oznakom AUX na stražnjoj strani dubokotonca (kabel od 3,5 mm kabel nije isporučen).




ONEMOGUĆAVANJE *Bluetootha*

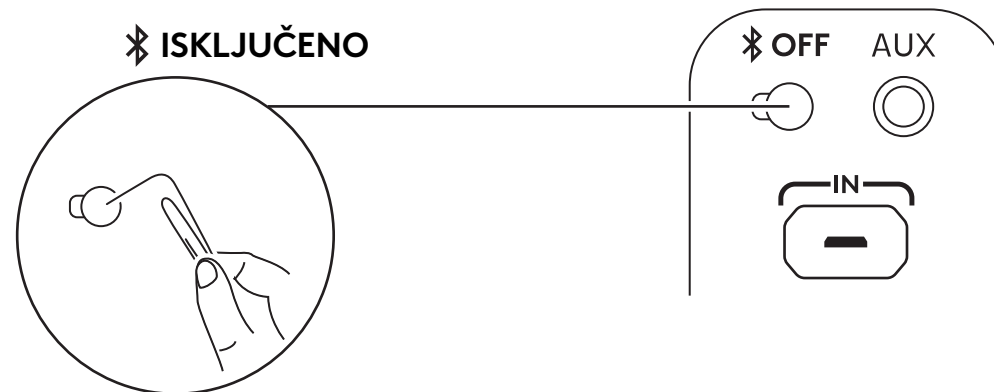
Funkcija *Bluetooth* za G560 opcionalno se može onemogućiti.

Za onemogućavanje *Bluetootha*:

- 1 Na stražnjoj strani dubokotonca pronađite  gumb Isključivanje, koji je uvučen pored AUX priključka od 3,5 mm.
- 2 Spjalicom kratko pritisnite gumb da biste onemogućili funkciju *Bluetooth*

Za ponovno omogućivanje *Bluetootha*:

- 1 Spjalicom kratko pritisnite  gumb Isključivanje i reproducirat će se zvučni ton koji označava uspješno omogućavanje *Bluetootha*.
- 2 Ili isključite i ponovno uključite G560 tako da iskopčate kabel za napajanje dubokotonca (napomena: pričekajte nekoliko sekundi nakon što iskopčate kabel, kako biste omogućili potpuni prekid napajanja proizvodu).



IMATE PITANJE?

logitechG.com/support/G560

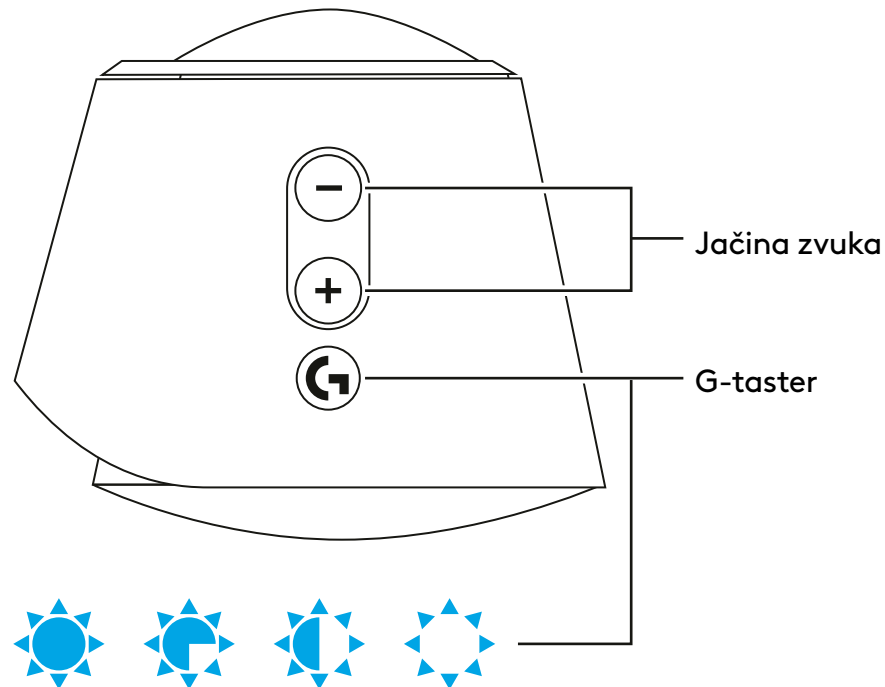
KONTROLE

1 Jačina zvuka

Pojačajte i smanjite jačinu zvuka putem tastera za jačinu zvuka.

2 G-taster

Pritisnite G-taster da biste smanjili jačinu osvetljenja LED svetla sa 100% na nulu. Prilagodite G-taster putem aplikacije G HUB.



3 Bluetooth®

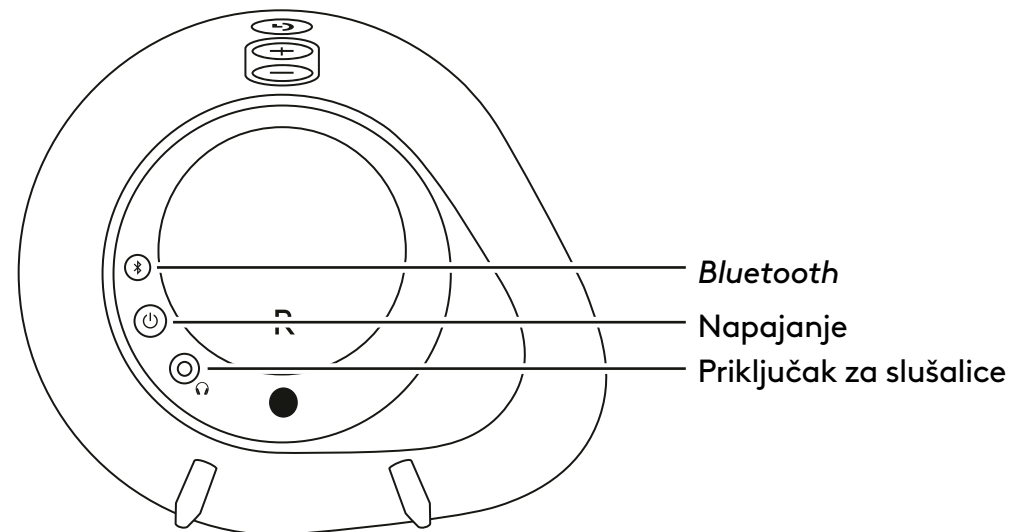
Držite *Bluetooth* dugme pritisnuto 3 sekunde da biste se uparili sa uređajem sa podrškom za *Bluetooth*.

4 Napajanje

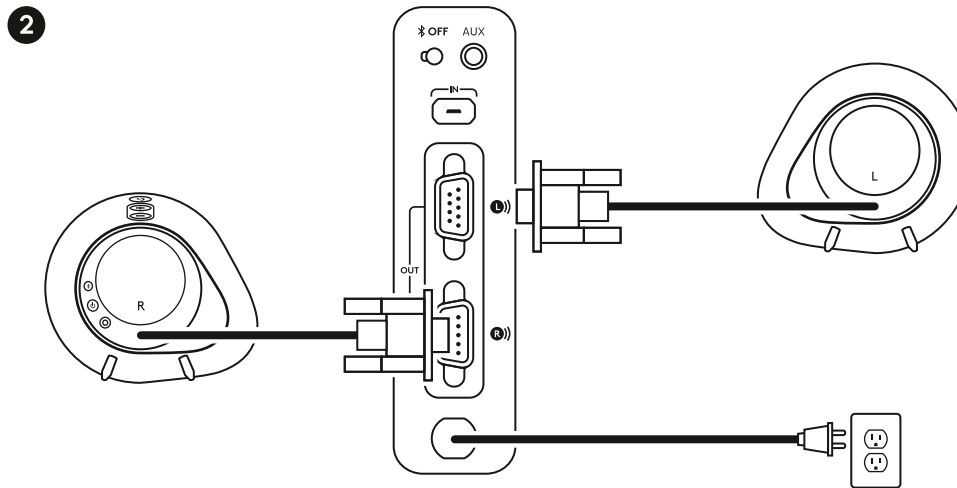
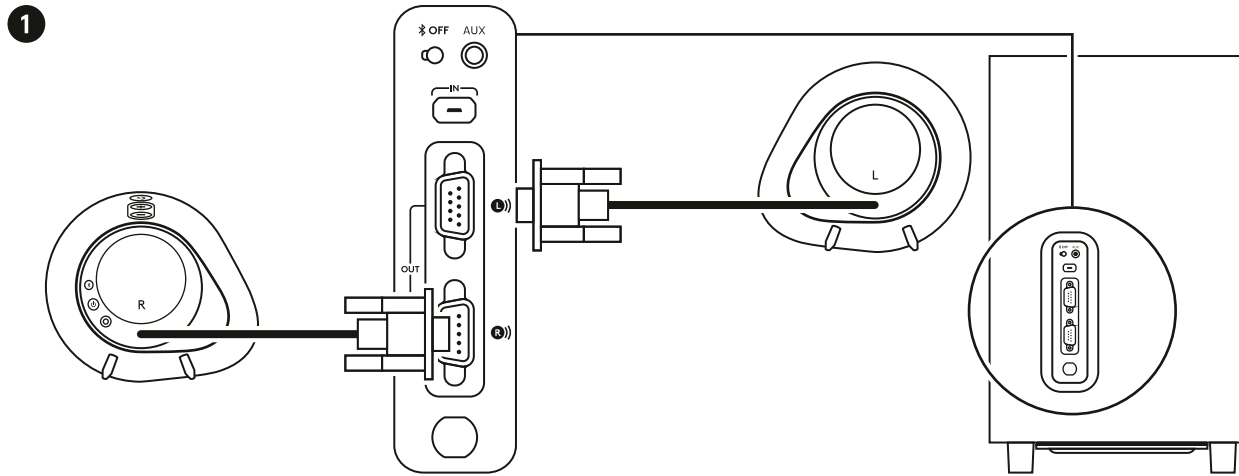
Uključuje i isključuje zvučnike.

5 Priključak za slušalice

Koristite priključak za slušalice na zadnjoj strani desnog zvučnika da biste povezali žičane slušalice sa G560.



PODEŠAVANJE

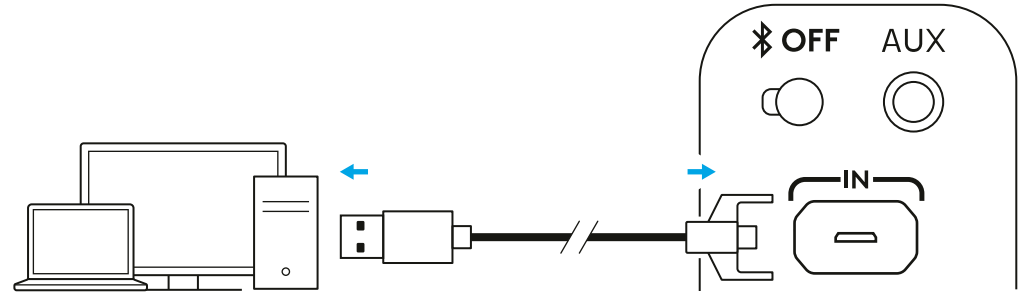


1 Povežite levi i desni zvučnik sa niskotoncem.

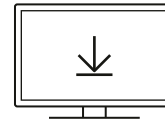
2 Uključite kabl za napajanje u utičnicu za naizmeničnu struju.

USB VEZA

- 1 Povežite sa računarom/laptopom sa USB vezom da biste u potpunosti iskoristili prednost kompletnog užitka u osvetljenju i zvuku uz softver G HUB.



- 2 Idite na www.logitechG.com/support/G560 da biste preuzeli najnoviji softver G HUB.

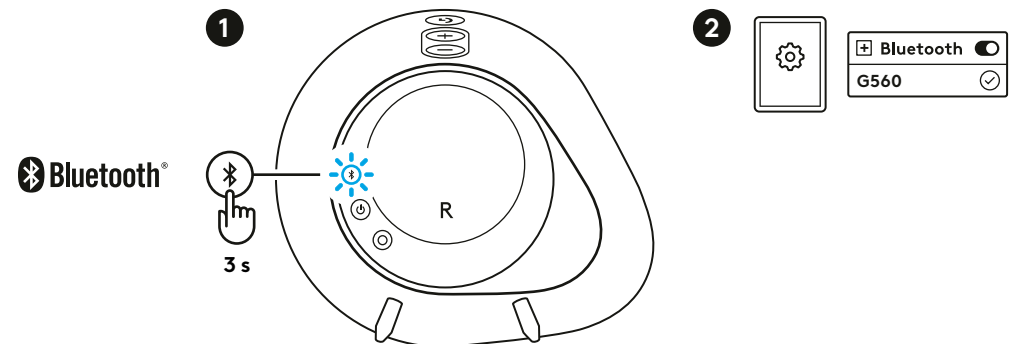


logitechG.com/support/G560

Bluetooth VEZA

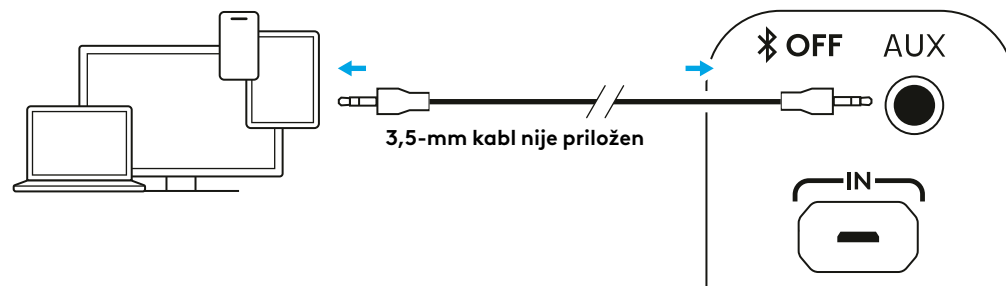
Za bežični striming, koristite *Bluetooth* vezu

- 1 Pritisnite i držite 3 sekunde dugme *Bluetooth* koje se nalazi na zadnjoj strani desnog zvučnika.
- 2 U okviru podešavanja za *Bluetooth* na vašem uređaju, izaberite G560 Gaming Speaker.



PRIKLJUČAK OD 3,5 mm

- 1 Za priključak od 3,5 mm, koristite priključak obeležen sa AUX na zadnjoj strani niskotonca (kabl sa 3,5-milimetarskim priključkom nije priložen).



ONEMOGUĆAVANJE FUNKCIJE *Bluetooth*

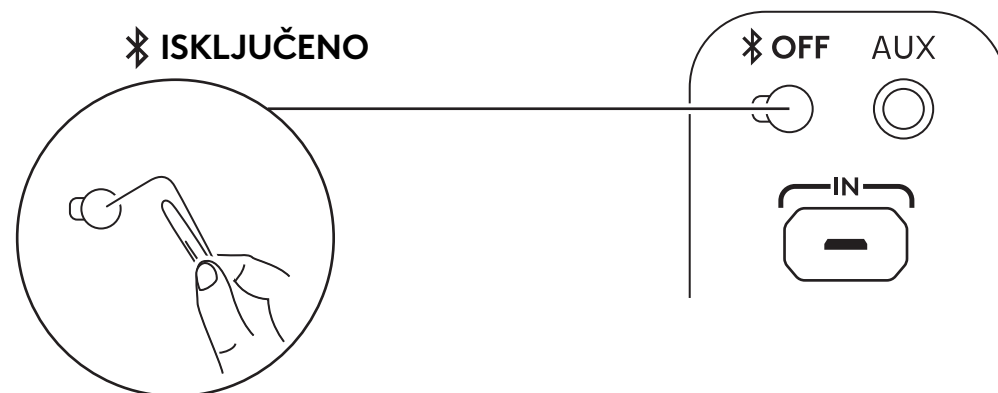
Funkcija *Bluetooth* na modelu G560 može se opciono onemogućiti.

Da biste onemogućili *Bluetooth*:

- 1 Na zadnjoj strani niskotonca, pronađite dugme **ISKLJUČENO**, koje se nalazi u udubljenju pored priključka 3.5MM AUX.
- 2 Spjalicom, nakratko pritisnite dugme da biste onemogućili funkciju *Bluetooth*

Da biste ponovo omogućili *Bluetooth*:

- 1 Spjalicom nakratko pritisnite dugme **ISKLJUČENO**, zvučni signal će se aktivirati ukazujući na uspešno omogućavanje funkcije *Bluetooth*.
- 2 Alternativno, isključite napajanje G560 iskopčavanjem kabla za napajanje niskotonca (napomena: sačekajte nekoliko sekundi nakon iskopčavanja kabla da biste omogućili da proizvod izgubi energiju).



PITANJE?

logitechG.com/support/G560

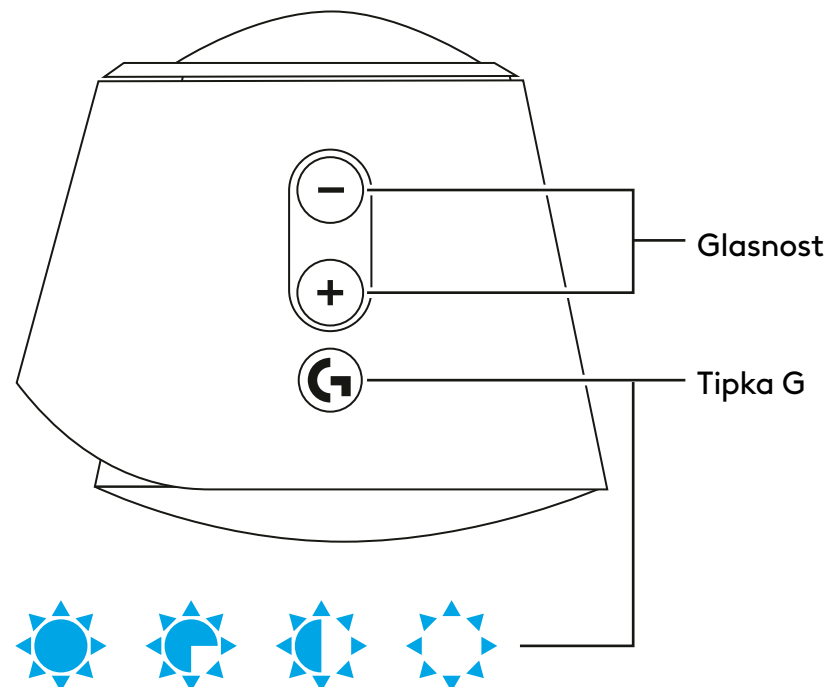
KONTROLNIKI

1 Glasnost

S tipko za glasnost zvišate in znižate glasnost.

2 Tipka G

Pritisnite tipko G, da zmanjšate svetlost luči LED od 100 % do nič. Tipko G nastavite prek G HUB.



3 Bluetooth®

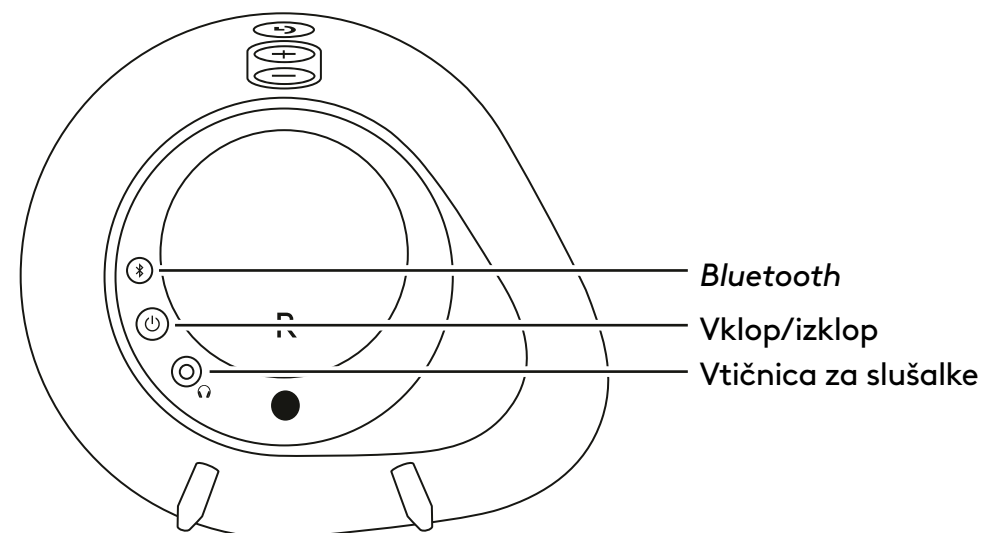
Gumb *Bluetooth* pritisnite in pridržite 3 sekunde za seznanjanje z napravo, ki omogoča *Bluetooth*.

4 Vklop/izklop

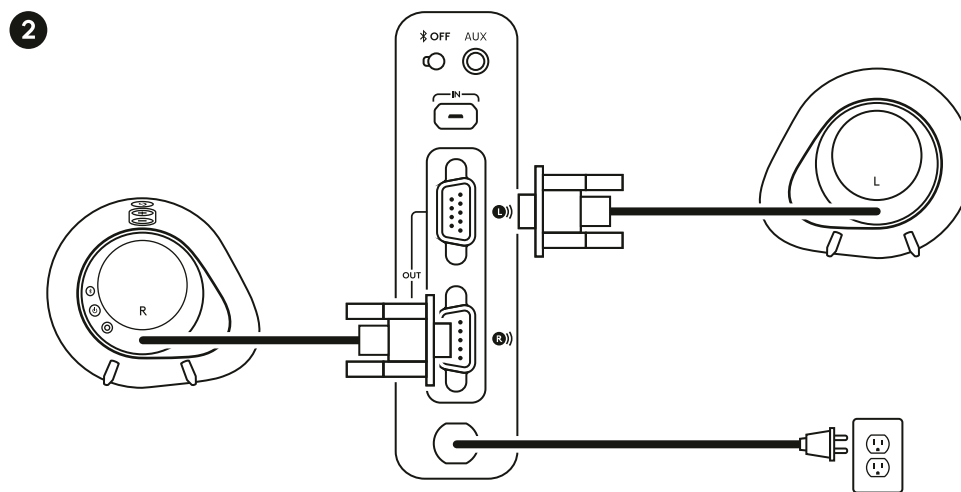
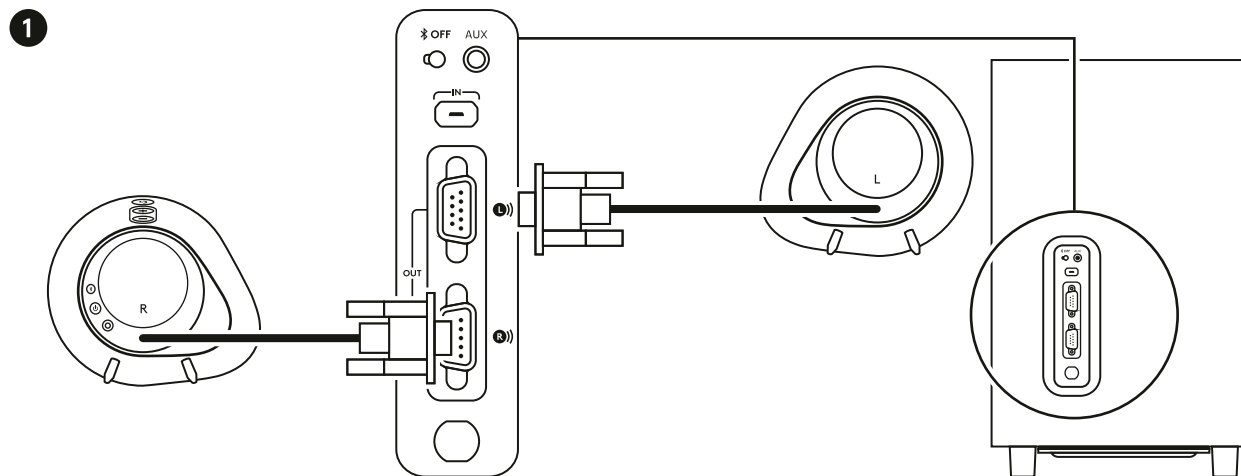
Vklop in izklop zvočnikov

5 Vtičnica za slušalke

Vtičnico za slušalke na zadnji strani desnega satelita uporabite za priključitev žičnih slušalk v enoto G560.



NAMESTITEV

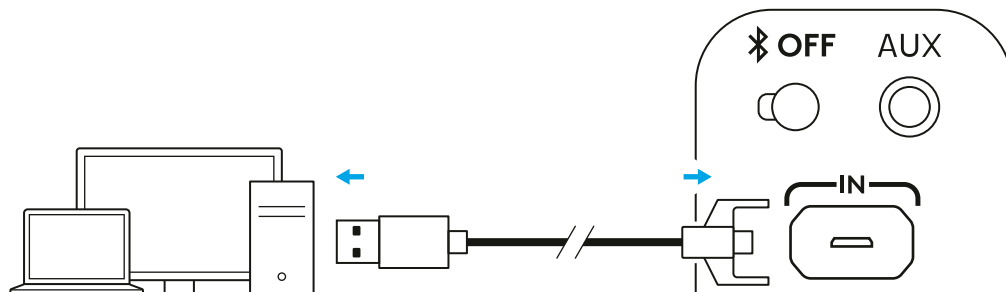


1 Levi in desni satelit priključite na nizkotonec

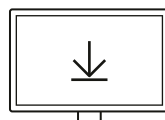
2 Napajalni kabel priključite v električno vtičnico na izmenični tok.

POVEZAVA USB

- 1 Osebni/prenosni računalnik povežite s priključkom USB in izkoristite prednosti popolne osvetlitve in zvoka s programsko opremo G HUB.



- 2 S spletnega mesta www.logitechG.com/support/G560 prenesite najnovjšo programsko opremo G HUB.

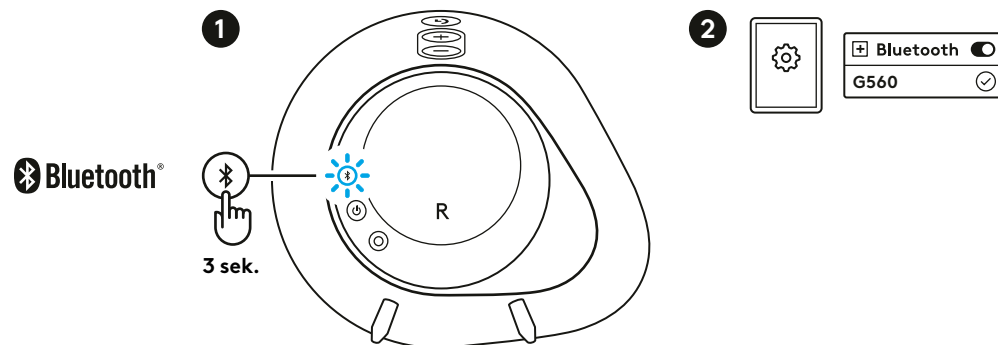


logitechG.com/support/G560

POVEZAVA *Bluetooth*

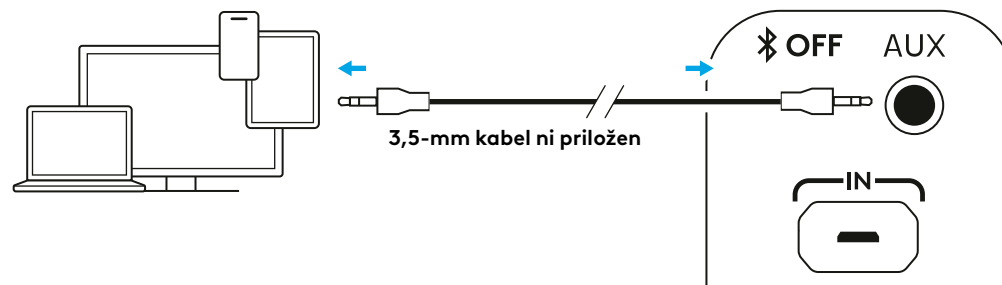
Za brezžično pretakanje uporabite povezavo *Bluetooth*.

- 1 Pritisnite in za 3 sekunde pridržite gumb *Bluetooth* na zadnji strani desnega zvočnika.
- 2 V nastavitvah *Bluetooth* v napravi izberite G560 Gaming Speaker.



3,5-mm PRIKLJUČEK


- 1 Za 3,5-mm priključek uporabite vhod z oznako AUX na zadnji strani nizkotonca (3,5-mm kabel ni priložen).




IZKLJUČITEV POVEZAVE *Bluetooth*

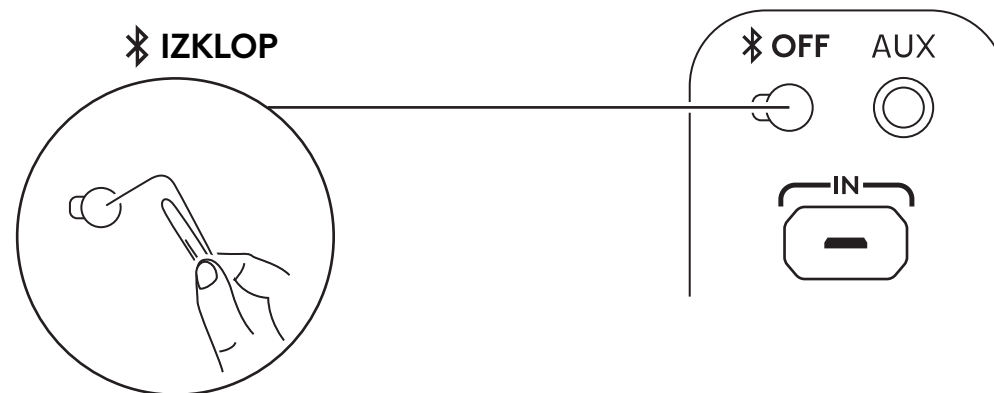
Funkcijo *Bluetooth* v enoti G560 lahko po želji onemogočite.

Izklop povezave *Bluetooth*:

- 1 Na hrbtni strani nizkotonca poiščite gumb za izklop , ki se nahaja poleg 3,5-mm vhoda AUX.
- 2 S sponko za papir na kratko pritisnite gumb, da onemogočite funkcijo *Bluetooth*.

Ponovni vklop povezave *Bluetooth* :

- 1 S sponko za papir na kratko pritisnite gumb za izklop , pri čemer se bo oglasil zvočni signal, ki označuje uspešen vklop povezave *Bluetooth*.
- 2 Druga možnost je, da enoto G560 izključite iz napajanja tako, da nizkotonec izključite iz električnega omrežja (opomba: po izključitvi kabla počakajte nekaj sekund, da se izklopi napajanje izdelka).



VPRAŠANJA?

logitechG.com/support/G560

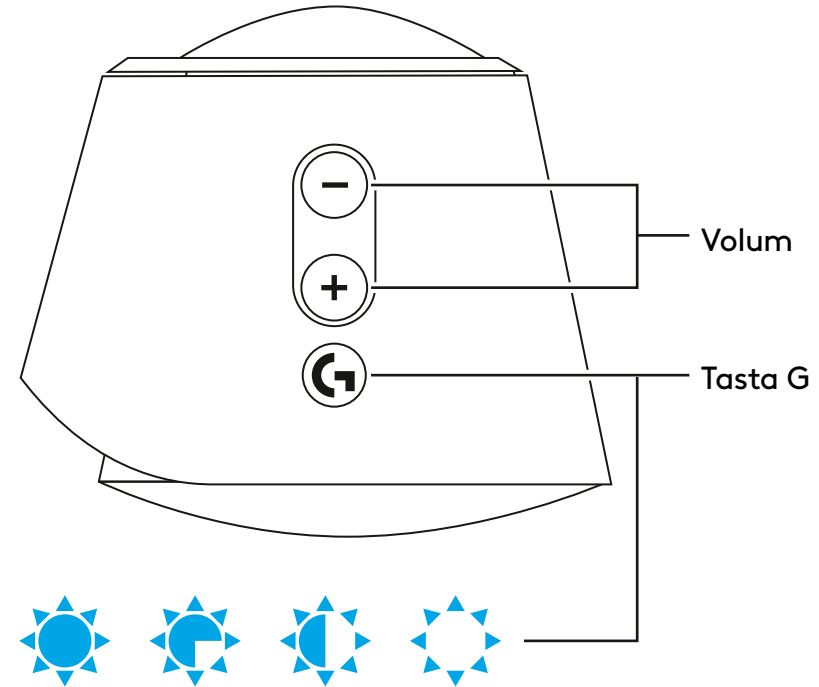
COMENZI

1 Volum

Reglați volumul folosind tasta de volum.

2 Tasta G

Apăsați tasta G pentru a reduce luminozitatea becurilor LED de la 100 % la zero. Personalizați tasta G prin G HUB.



3 Bluetooth®

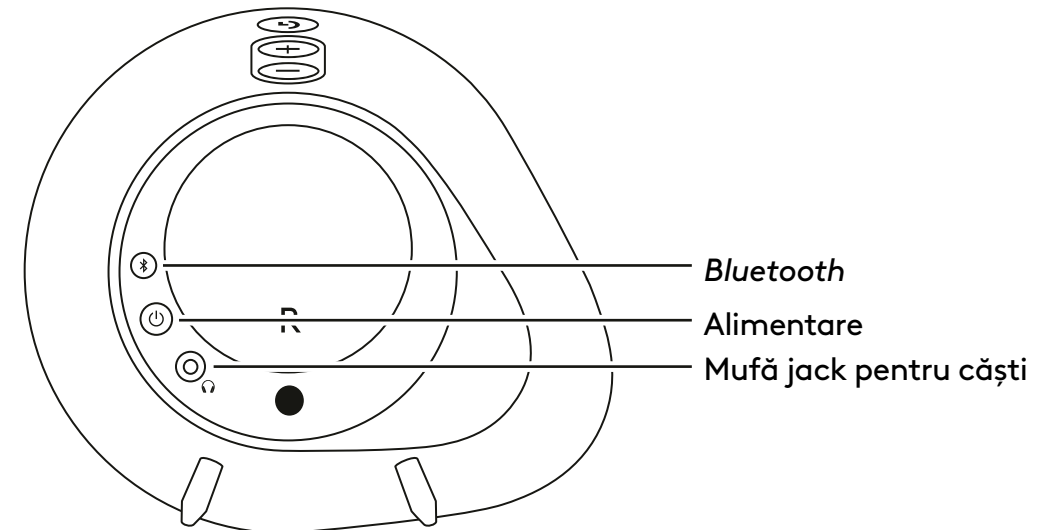
Țineți apăsat butonul *Bluetooth* timp de 3 secunde pentru a vă asocia cu dispozitivul compatibil *Bluetooth*.

4 Alimentare

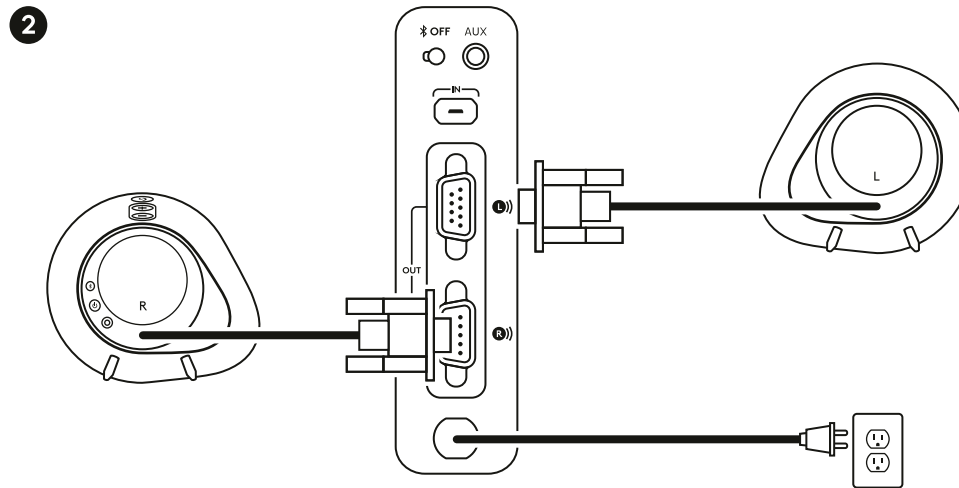
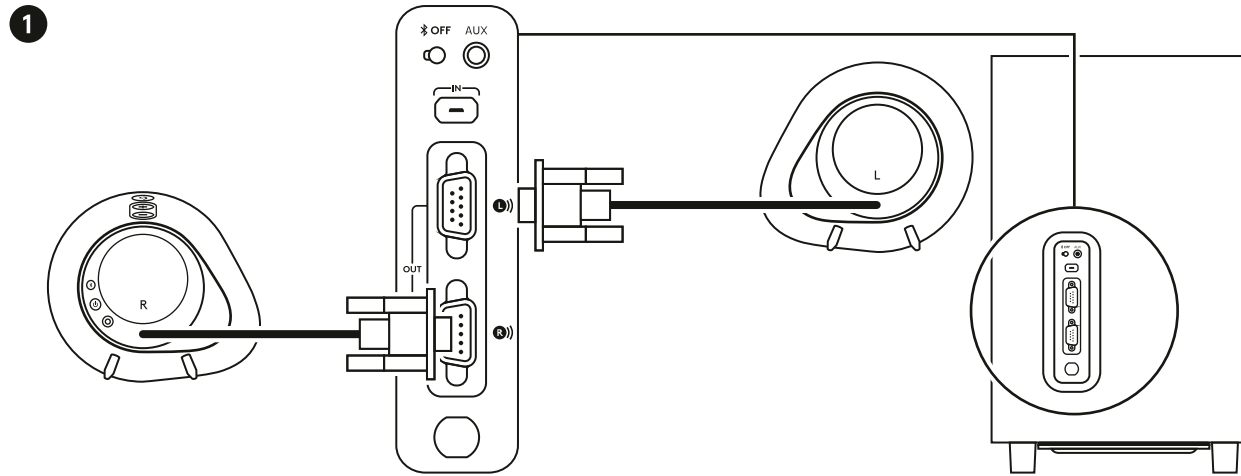
Porniți sau opriți difuzoarele.

5 Mufă jack pentru căști

Utilizați mufa jack pentru căști, aflată pe spatele satelitului din dreapta, pentru a conecta căști cu fir la G560.



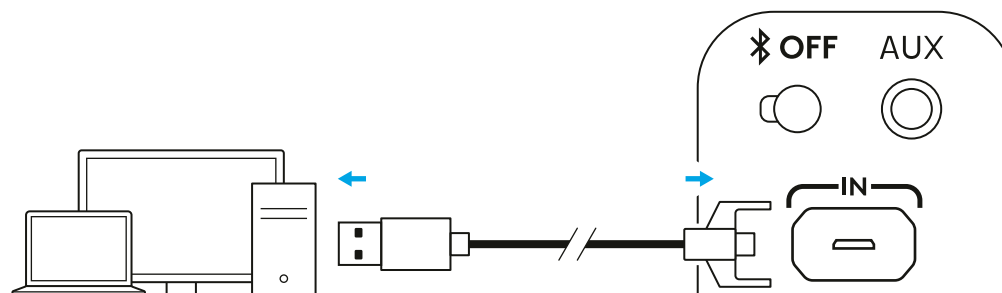
CONFIGURARE



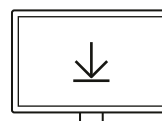
- 1 Conectați sateliții stânga și dreapta la subwoofer.
- 2 Introduceți cablul de alimentare într-o priză electrică c.a.

CONEXIUNE USB

- 1 Conectați la PC/laptop prin USB pentru a beneficia de experiența completă de iluminare și sunet cu software-ul G HUB.



- 2 Accesați www.logitechG.com/support/G560 pentru a descărca cea mai recentă versiune a software-ului G HUB.

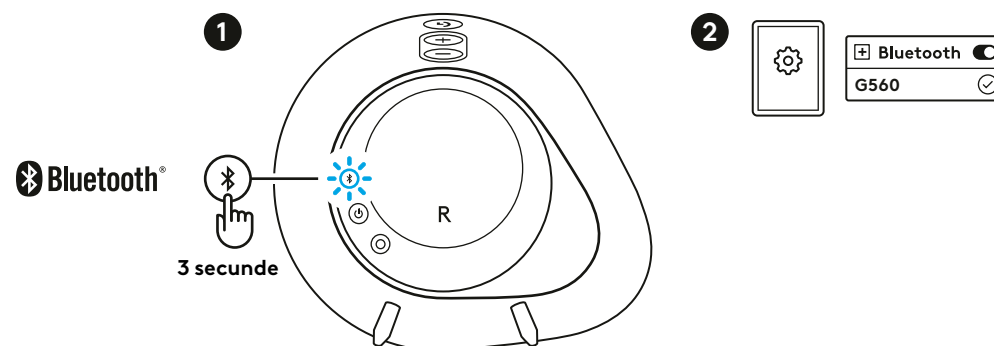


logitechG.com/support/G560

Conexiune BLUETOOTH

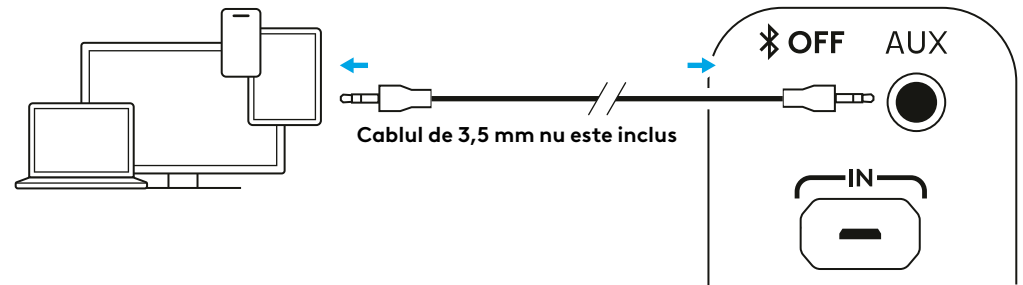
Pentru streaming wireless, utilizați conexiunea *Bluetooth*

- 1 Apăsați și mențineți apăsat butonul *Bluetooth* situat pe spatele difuzorului din dreapta timp de 3 secunde.
- 2 În setările *Bluetooth* ale dispozitivului, selectați G560 Gaming Speaker.



CONEXIUNE DE 3,5 mm

- 1 Pentru conexiunea de 3,5 mm, folosiți portul marcat AUX de pe spatele subwooferului (cablul de 3,5 mm nu este inclus).



DEZACTIVARE Bluetooth

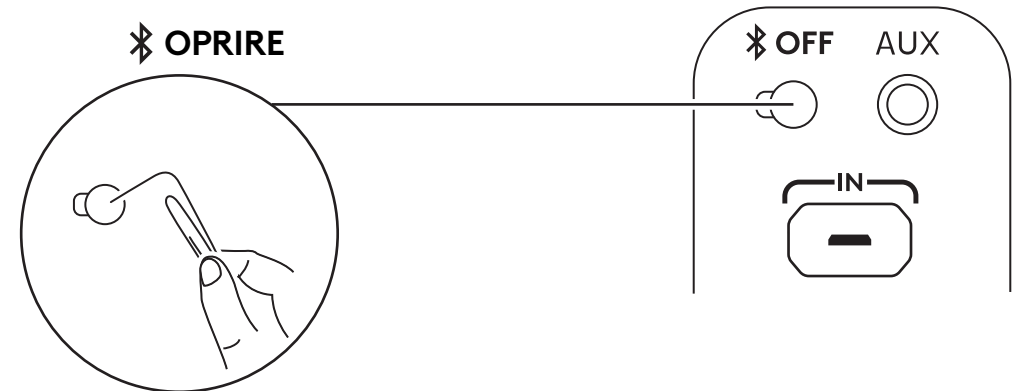
Funcția *Bluetooth* de pe G560 poate fi dezactivată opțional.

Pentru dezactivarea funcției *Bluetooth*:

- 1 Pe partea din spate a subwooferului, localizați butonul ✧ OPRIRE, amplasat lângă portul AUX de 3,5MM.
- 2 Cu ajutorul unei agrafe de birou, apăsați scurt butonul pentru a dezactiva funcția *Bluetooth*

Pentru a activa din nou funcția *Bluetooth*:

- 1 Cu ajutorul unei agrafe de hârtie, apăsați scurt butonul ✧ OPRIRE, se va auzi un semnal sonor care indică activarea cu succes a funcției *Bluetooth*.
- 2 Sau, alternativ, puteți reporni G560 prin scoaterea cablului de alimentare al subwooferului din priză (notă: așteptați câteva secunde după deconectare, pentru a permite descărcarea completă a produsului).



ÎNTREBĂRI?

logitechG.com/support/G560

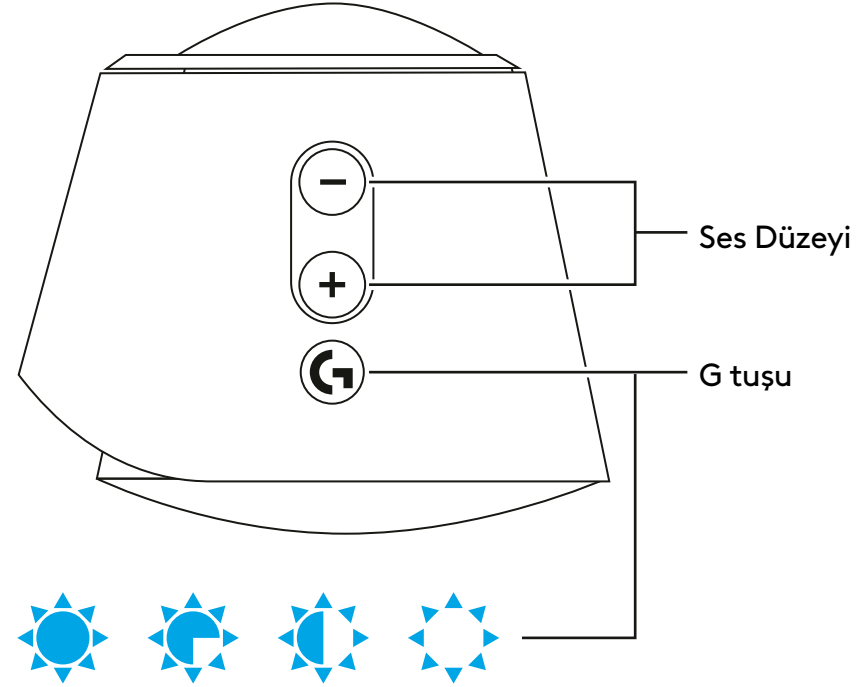
KONTROLLER

1 Ses düzeyi

Ses düzeyi tuşu ile ses düzeyini artırın ve azaltın.

2 G tuşu

LED ışıklarının parlaklığını %100'den sıfıra kadar kısmak için G tuşuna basın. G HUB aracılığıyla G tuşunu özelleştirin.



3 Bluetooth®

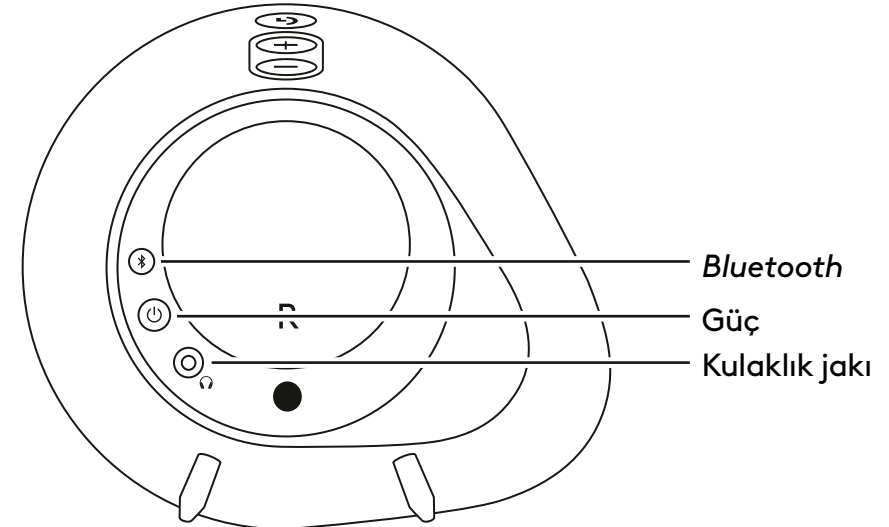
Bluetooth tuşunu 3 saniye basılı tutarak Bluetooth özellikli cihazınızı eşleştirin.

4 Güç

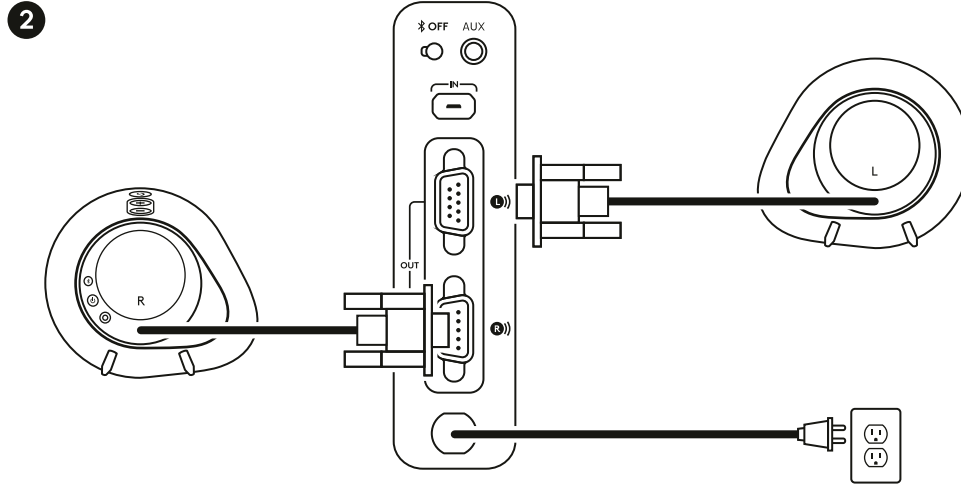
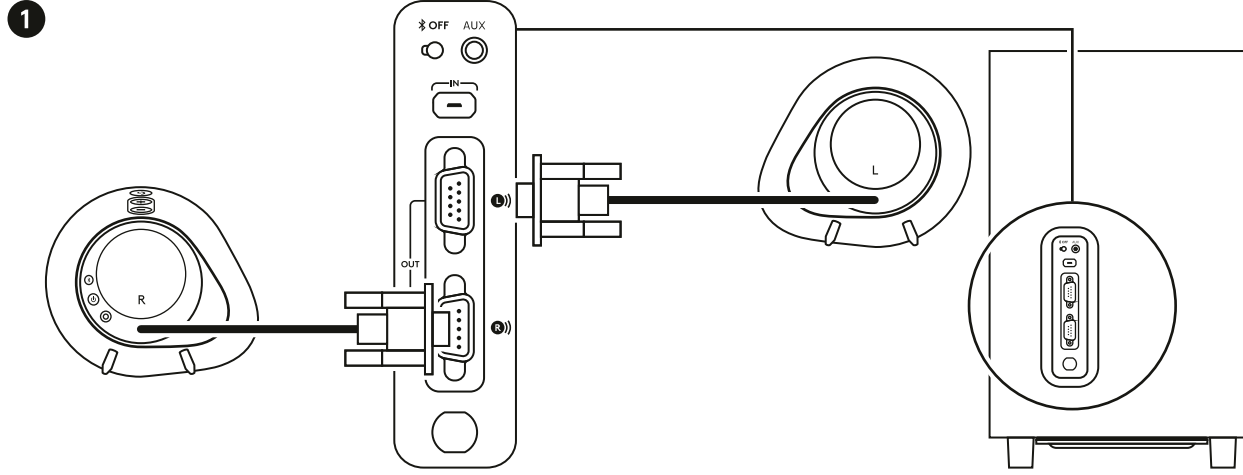
Hoparlörleri açın ve kapatın.

5 Kulaklık jakı

Kablolu kulaklığı G560'a bağlamak için sağ uydunun arkasındaki kulaklık jakını kullanın.



KURULUM

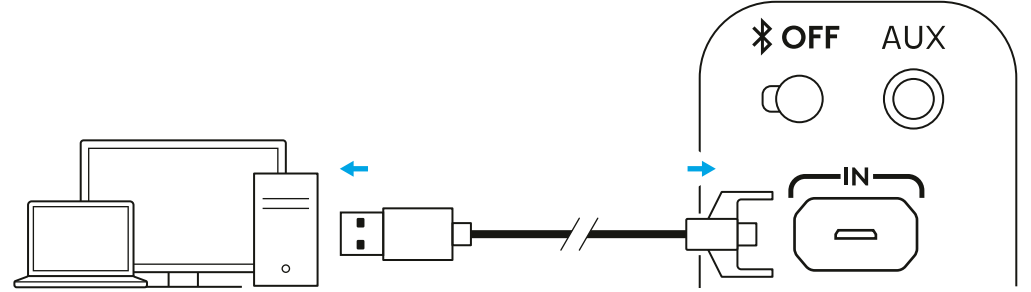


1 Sol ve sađ uyduları subwoofer'a bađlayın.

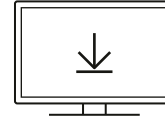
2 Güç kablosunu AC elektrik prizine takın.

USB BAĞLANTISI

- 1 G HUB Yazılımı ile tam aydınlatma ve ses deneyiminden yararlanmak için USB bağlantısı ile PC'ye/ dizüstü bilgisayara bağlayın.



- 2 En son G HUB yazılımını indirmek için www.logitechG.com/support/G560 adresine gidin.

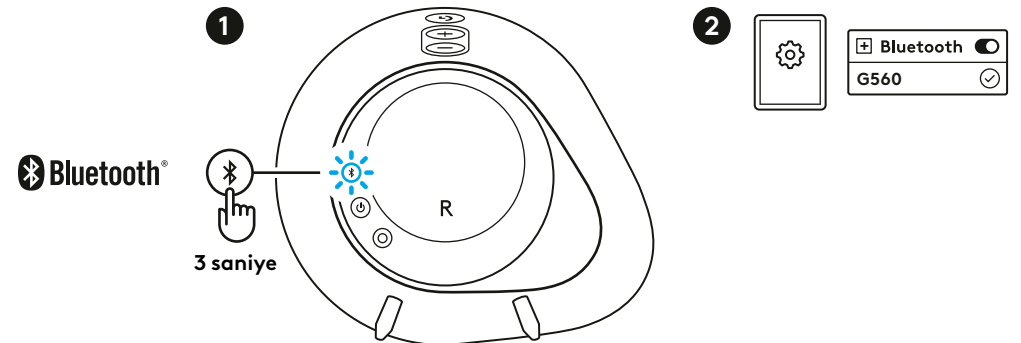


logitechG.com/support/G560

Bluetooth BAĞLANTISI

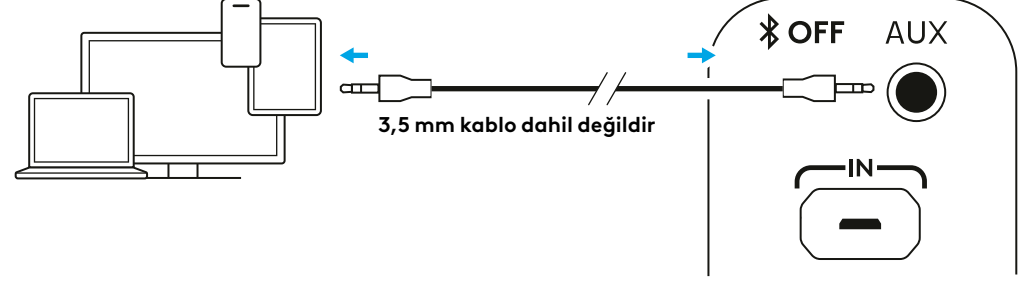
Kablosuz yayın için *Bluetooth* bağlantısını kullanın

- 1 Sağ hoparlörün arkasında bulunan *Bluetooth* tuşunu 3 saniye basılı tutun.
- 2 Cihazınızdaki *Bluetooth* ayarları altında G560 Gaming Speaker öğesini seçin.



3,5 mm BAĞLANTI

- 1 3,5 mm bağlantı için subwoofer'in arkasındaki AUX etiketli bağlantı noktasını kullanın (3,5 mm kablo dahil değildir).



Bluetooth'u DEVRE DIŐI BIRAKMA

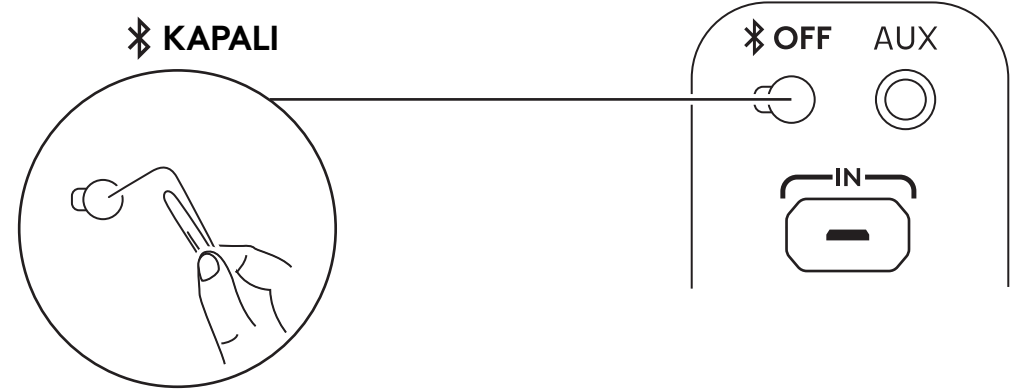
G560'ın Bluetooth işlevi isteğe bağlı olarak devre dışı bırakılabilir.

Bluetooth'u devre dışı bırakmak için:

- 1 Subwoofer'in arkasında 3,5MM AUX bağlantı noktasının yanında gömülü olan **KAPAMA** düğmesini bulun.
- 2 Bluetooth işlevini devre dışı bırakmak için bir ataş yardımıyla tuşa kısa süreli basın

Bluetooth'u tekrar etkinleştirmek için:

- 1 Bir ataş yardımıyla **KAPAMA** düğmesine kısa süreli basın. Bluetooth etkinleştirmesinin başarılı olduğunu gösteren bir ses duyulacaktır.
- 2 Alternatif olarak, subwoofer güç kablosunu çıkararak G560'ı kapatıp açın (not: ürünün enerjisinin kesilmesi için lütfen kabloyu çıkardıktan sonra birkaç saniye bekleyin).



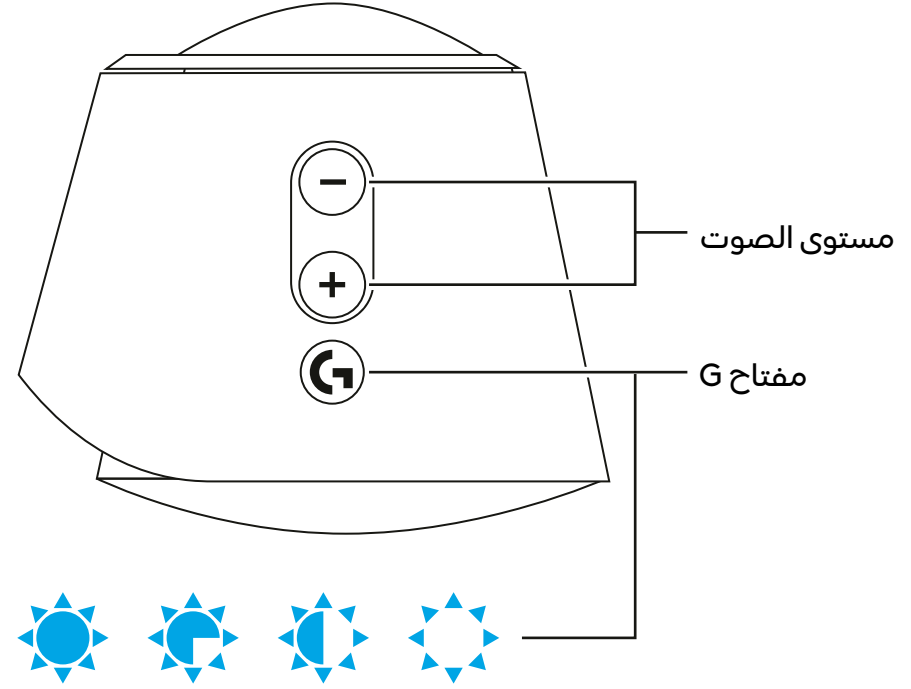
SORULARINIZ MI VAR?

logitechG.com/support/G560

عناصر التحكم

1 **مستوى الصوت**
يمكنك رفع مستوى الصوت وخفضه باستخدام مفتاح مستوى الصوت.

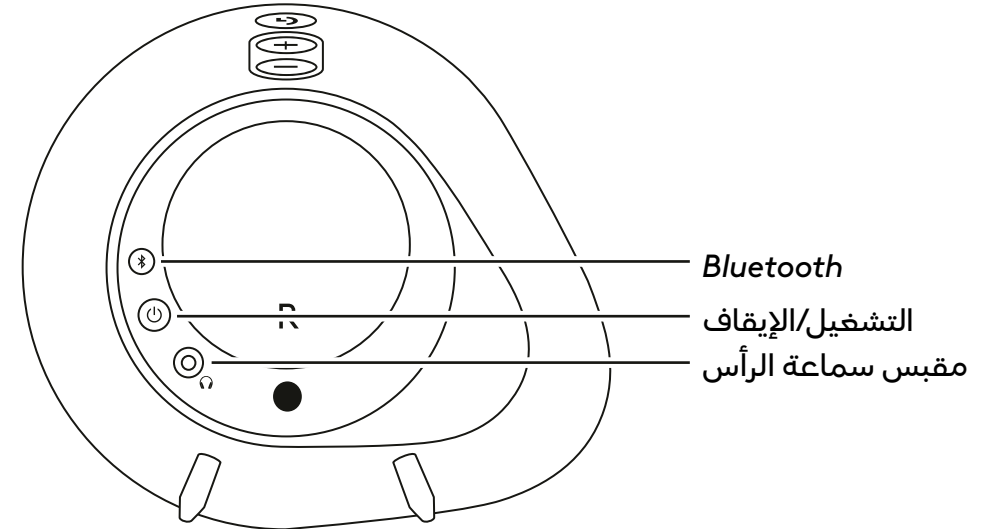
2 **مفتاح G**
اضغط على مفتاح G لخفض درجة سطوع مصابيح LED من 100% إلى الصفر. يمكنك تخصيص مفتاح G من خلال برنامج G HUB.

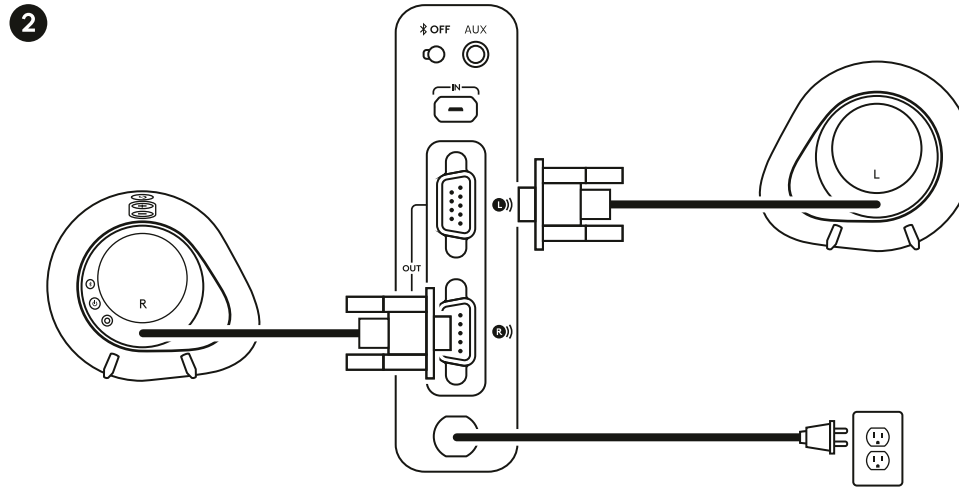
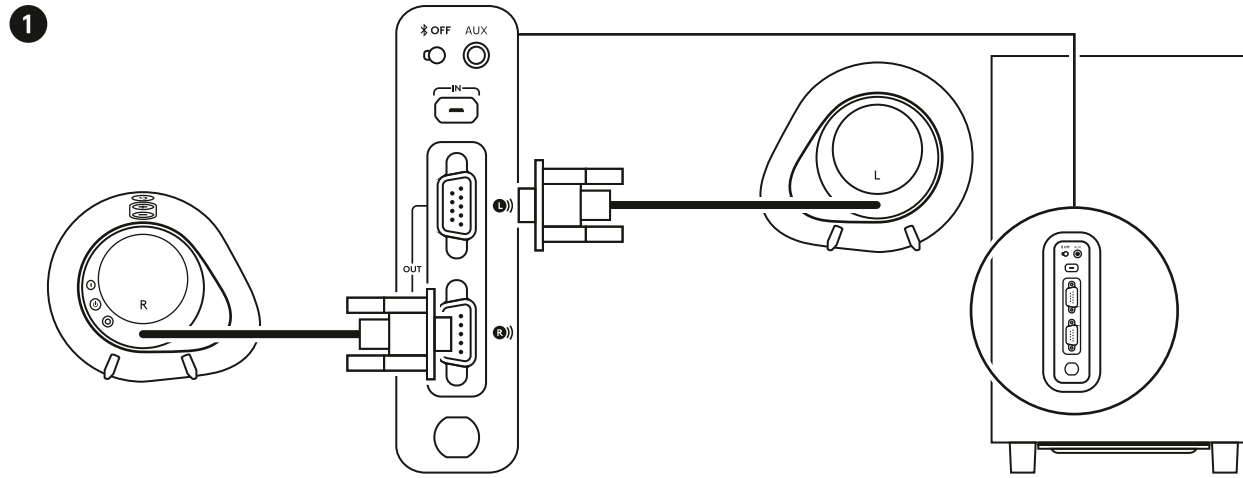


3 **Bluetooth®**
استمر في الضغط على زر Bluetooth لمدة 3 ثوانٍ؛ لإقرانه بجهازك الذي يدعم تقنية Bluetooth.

4 **التشغيل/الإيقاف**
يمكنك تشغيل مكبرات الصوت وإيقاف تشغيلها.

5 **مقبس سماعة الرأس**
استخدم مقبس سماعة الرأس الموجود في الجزء الخلفي من مكبر الصوت ستالايت الأيمن؛ لتوصيل سماعات الرأس السلكية بجهاز G560.



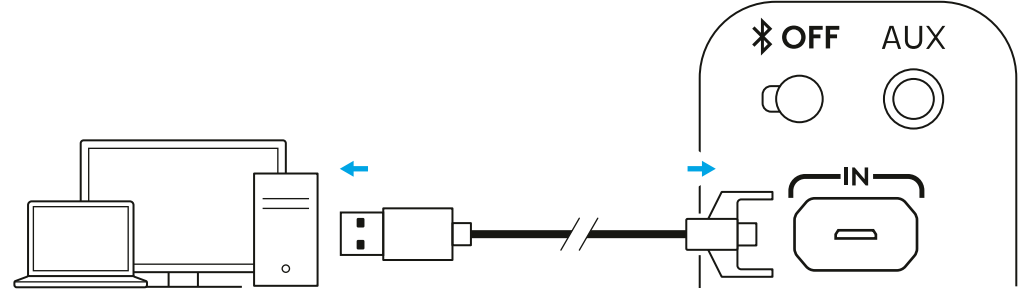


1 قم بتوصيل مكبرتي الصوت ستالايت الأيمن والأيسر بمضخم الصوت.

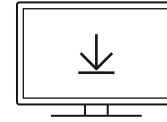
2 قم بتوصيل سلك الطاقة بمأخذ طاقة التيار المتردد.

وصلة USB

1 قم بالاتصال بجهاز الكمبيوتر الشخصي/الكمبيوتر المحمول باستخدام وصلة USB للاستفادة من التجربة الكاملة في الإضاءة والصوت بواسطة برنامج G HUB.



2 انتقل إلى الموقع www.logitechG.com/support/G560 لتنزيل أحدث برنامج G HUB.



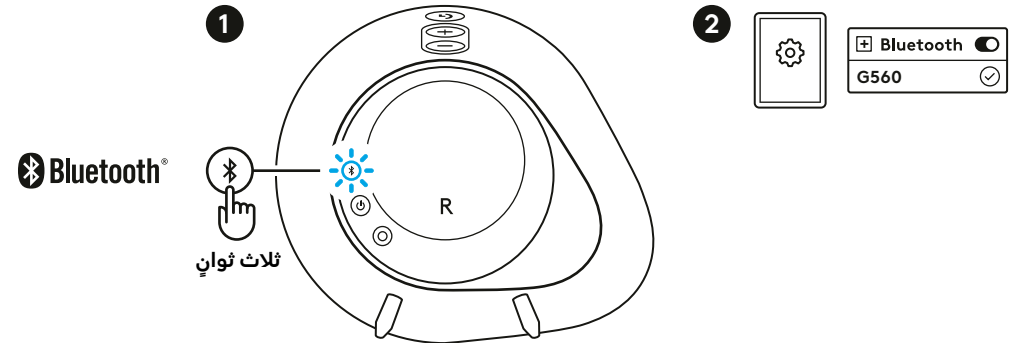
logitechG.com/support/G560

توصيل Bluetooth

للبث المباشر اللاسلكي، يمكنك الاتصال عبر تقنية Bluetooth

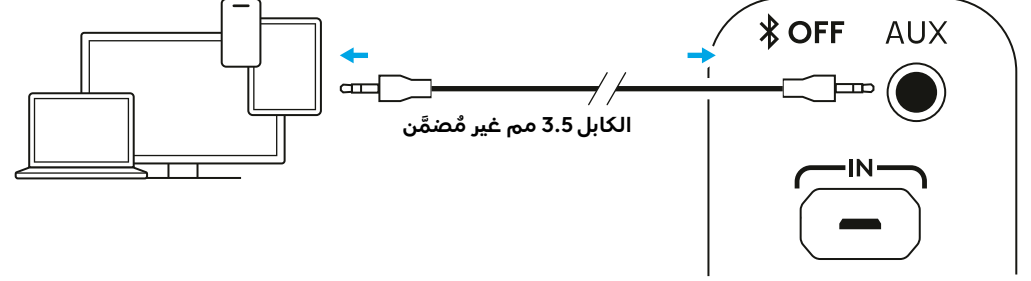
1 اضغط مع الاستمرار على زر Bluetooth الموجود في الجزء الخلفي من مكبر الصوت الأيمن لمدة 3 ثوانٍ.

2 من إعدادات Bluetooth في جهازك، حدد G560 Gaming Speaker.



وصلة 3.5 مم

1 بالنسبة للوصلة 3.5 مم، استخدم المنفذ المسمى AUX الموجود في الجزء الخلفي من مضخم الصوت (الكابل 3.5 مم غير مُضمَّن).



تعطيل Bluetooth

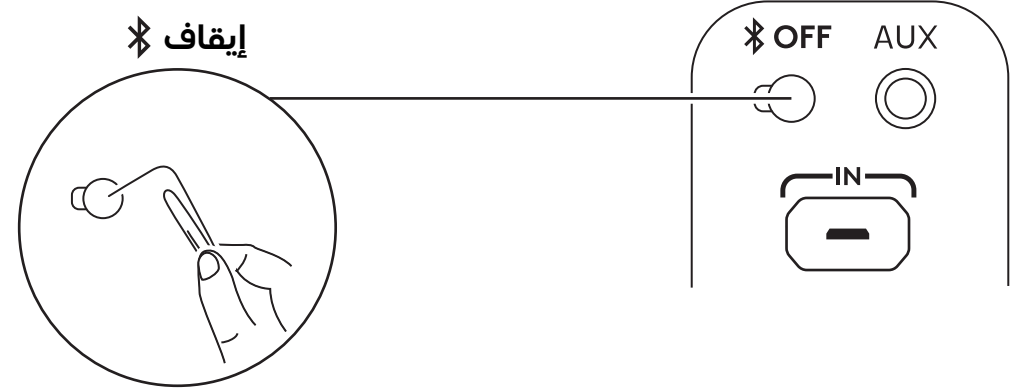
يمكن تعطيل وظيفة Bluetooth بجهاز G560 اختياريًا.

لتعطيل Bluetooth:

- 1 في الجزء الخلفي من مضخم الصوت، حدد موقع زر إيقاف تشغيل Bluetooth، الموجود بجوار منفذ AUX مقاس 3.5 مم.
- 2 باستخدام مشبك ورقي، اضغط ضغطًا قصيرًا على الزر لتعطيل وظيفة Bluetooth

لتمكن Bluetooth مرة أخرى:

- 1 باستخدام مشبك ورقي، اضغط ضغطًا قصيرًا على زر إيقاف تشغيل Bluetooth، وسيتم إصدار نغمة مسموعة تشير إلى تمكن Bluetooth بنجاح.
- 2 أو بدلًا من ذلك، قم بإيقاف تشغيل G560 عن طريق فصل سلك طاقة مضخم الصوت (ملاحظة: يرجى الانتظار بضع ثوانٍ بعد فصل السلك؛ للسماح بفصل الطاقة عن المنتج).



سؤال؟

logitechG.com/support/G560

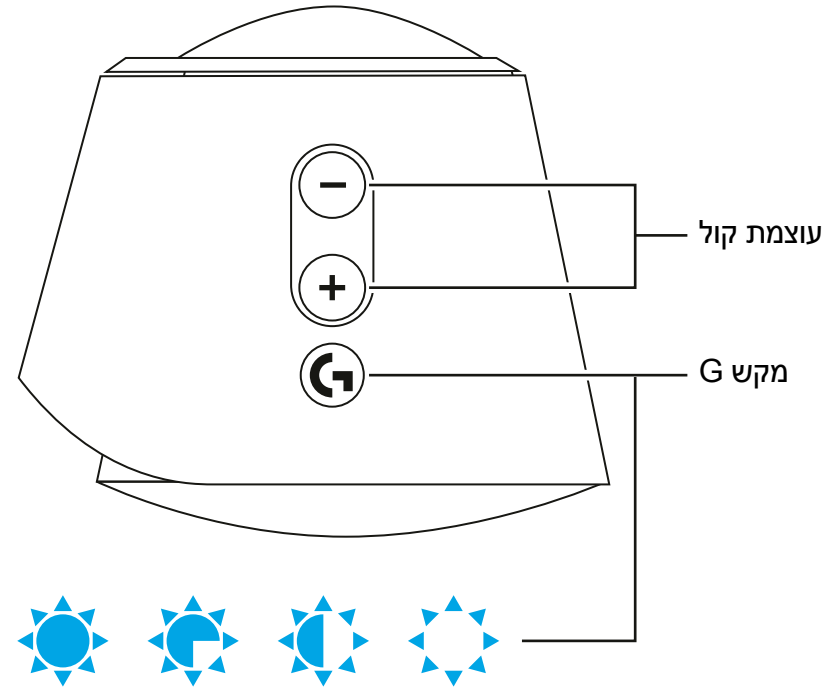
בקורות

1 עצמת קול

כוון את עוצמת הקול למעלה ולמטה באמצעות מקש עוצמת הקול.

2 מקש G

לחץ על מקש G כדי לעמעם את בהירות נורות ה-LED מ-100% לאפס. התאם אישית את מקש G באמצעות G HUB.



3 Bluetooth®

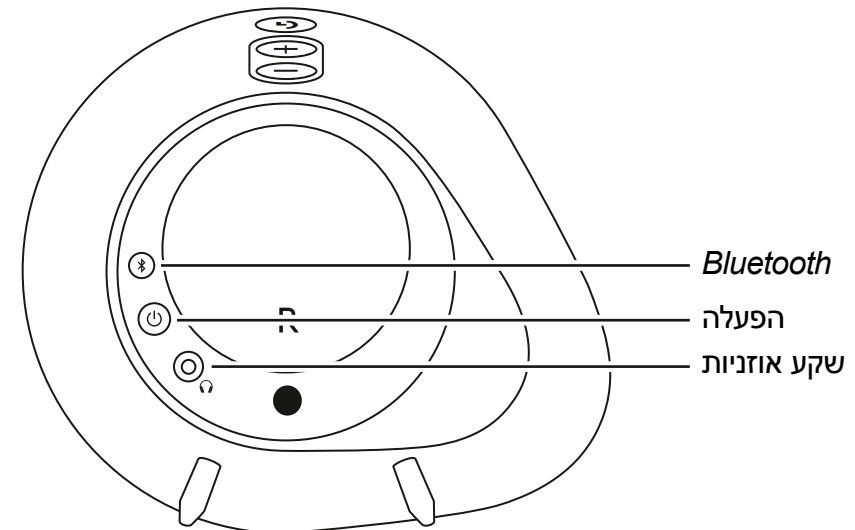
לחץ על Bluetooth במשך 3 שניות כדי לבצע שיוך עם מכשיר המאפשר Bluetooth.

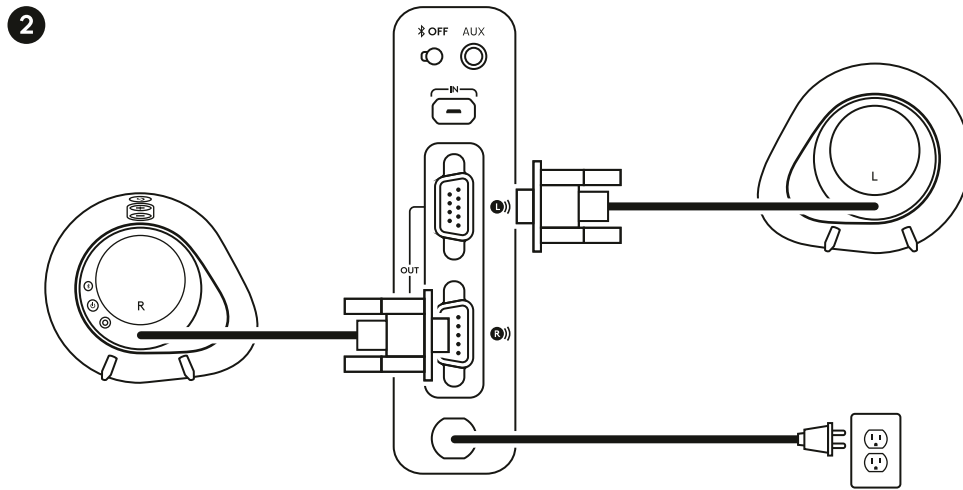
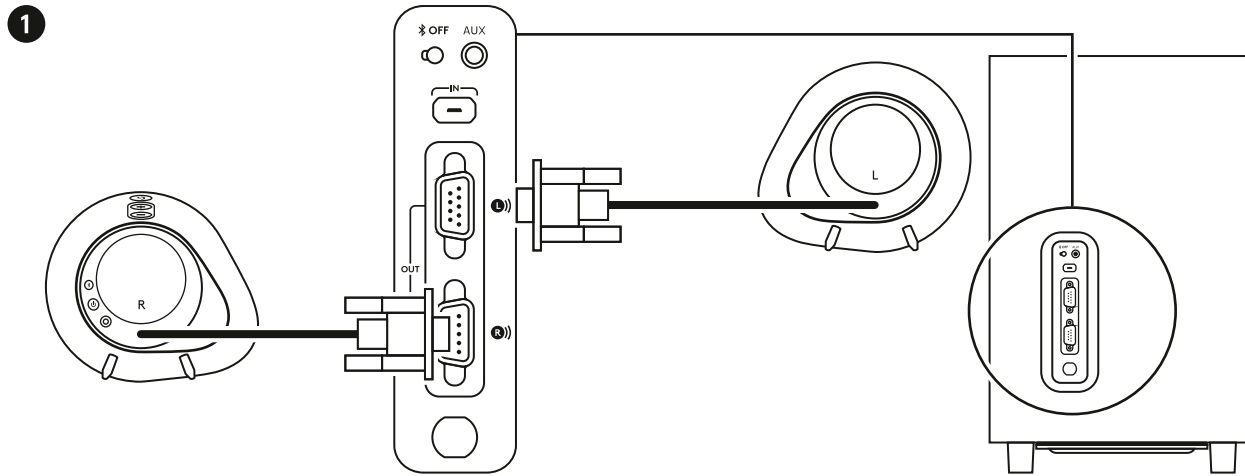
4 כהפעל

וכבה המקולים.

5 שקע אוזניות

השתמש בשקע אוזניות בגב הלוחיין הימני כדי לחבר אוזניות קוויות ל-G560.



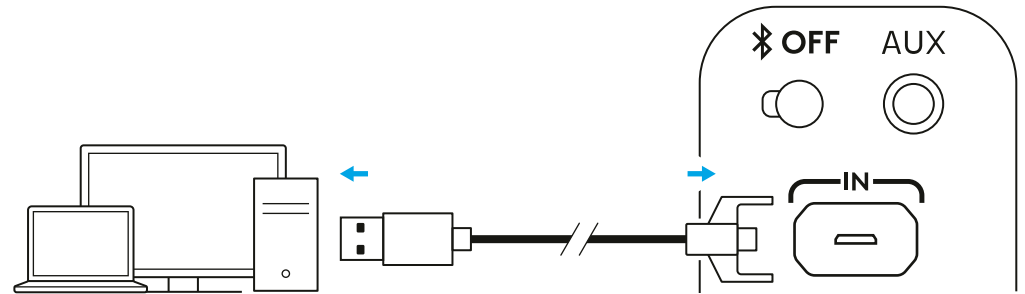


1 חבר לוויינים שמאל וימין לסאב-וופר.

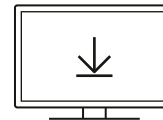
2 חבר את כבל החשמל לשקע חשמל.

חיבור USB

1 התחבר למחשב/מחשב נייד באמצעות חיבור USB כדי לנצל את חוויית התאורה והסאונד המלאה עם תוכנת G HUB.



2 עבור אל www.logitechG.com/support/G560 כדי להוריד את תוכנת G HUB העדכנית ביותר.



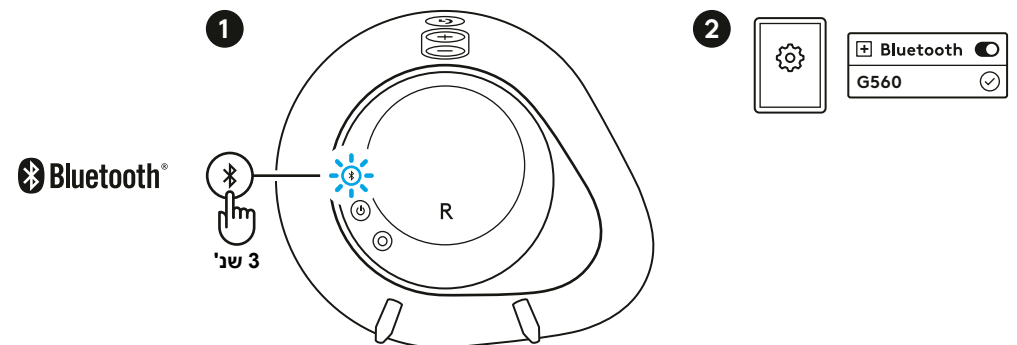
logitechG.com/support/G560

חיבור Bluetooth

עבור סטרימינג אלחוטי, השתמש בחיבור Bluetooth

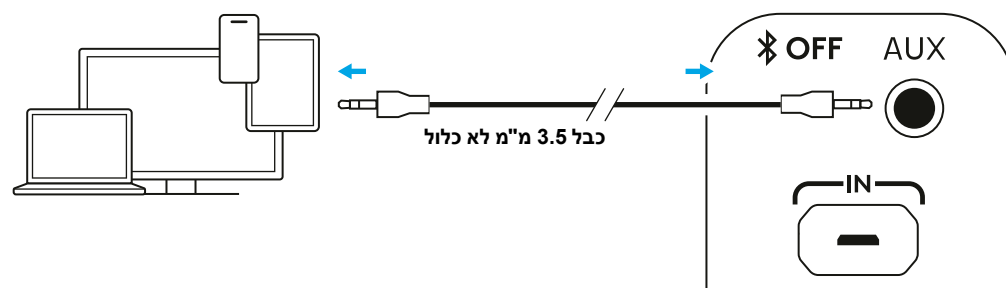
1 לחץ והחזק את לחצן Bluetooth הממוקם בגב הרמקול הימני למשך 3 שניות.

2 מתחת להגדרות Bluetooth במכשיר שלך, בחר רמקול G560 Gaming Speaker.



חיבור 3.5 מ"מ

1 עבור חיבור 3.5 מ"מ השתמש ביציאה המסומנת AUX בגב הסאב-וופר (כבל 3.5 מ"מ לא כלול).



השבתת Bluetooth

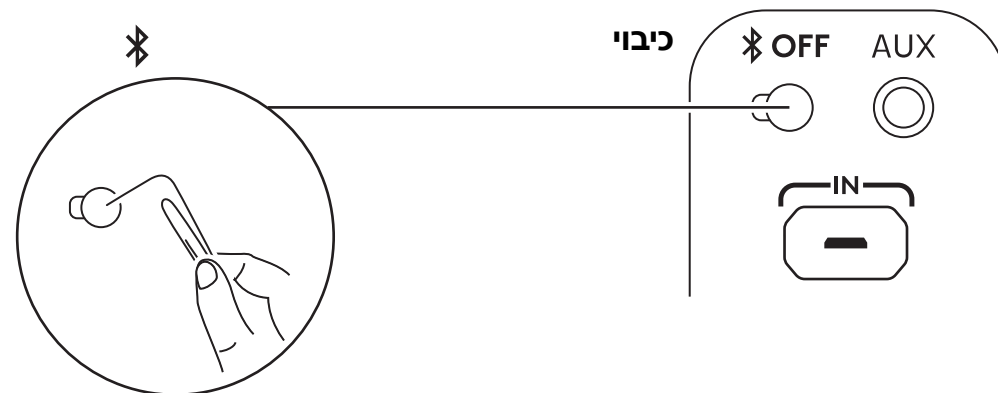
את פונקציית Bluetooth ניתן להשבית ב-G560 באופן אופציונלי.

כדי להשבית את Bluetooth:

- 1 בחלק האחורי של הסאב-וופר, אתר את הלחצן כיבוי, שקוע ליד יציאת AUX בגודל 3.5 מ"מ.
- 2 בעזרת מהדק נייר, לחץ לחיצה קצרה על הלחצן כדי להשבית את פונקציית Bluetooth

כדי להפוך את התוכנה Bluetooth לזמינה:

- 1 בעזרת מהדק נייר, לחץ לחיצה קצרה על כיבוי, צליל נשמע יתנגן המציין את הפעלת Bluetooth בהצלחה.
- 2 או לחלופין, הפעל את ה-G560 על ידי ניתוק כבל החשמל של הסאב-וופר (הערה: נא להמתין מספר שניות לאחר ניתוק הכבל, כדי לאפשר למוצר לנתק את האנרגיה).



שאלות?

logitechG.com/support/G560



©2025 Logitech. Logitech, Logitech G, Logi and their respective logos are trademarks or registered trademarks of Logitech Europe S.A. and/or its affiliates in the U.S. and other countries. *Bluetooth*® is a registered trademark of Bluetooth SIG, Inc. All other trademarks are the property of their respective owners. Logitech assumes no responsibility for any errors that may appear in this manual. Information contained herein is subject to change without notice.

WEB-621-001038 003