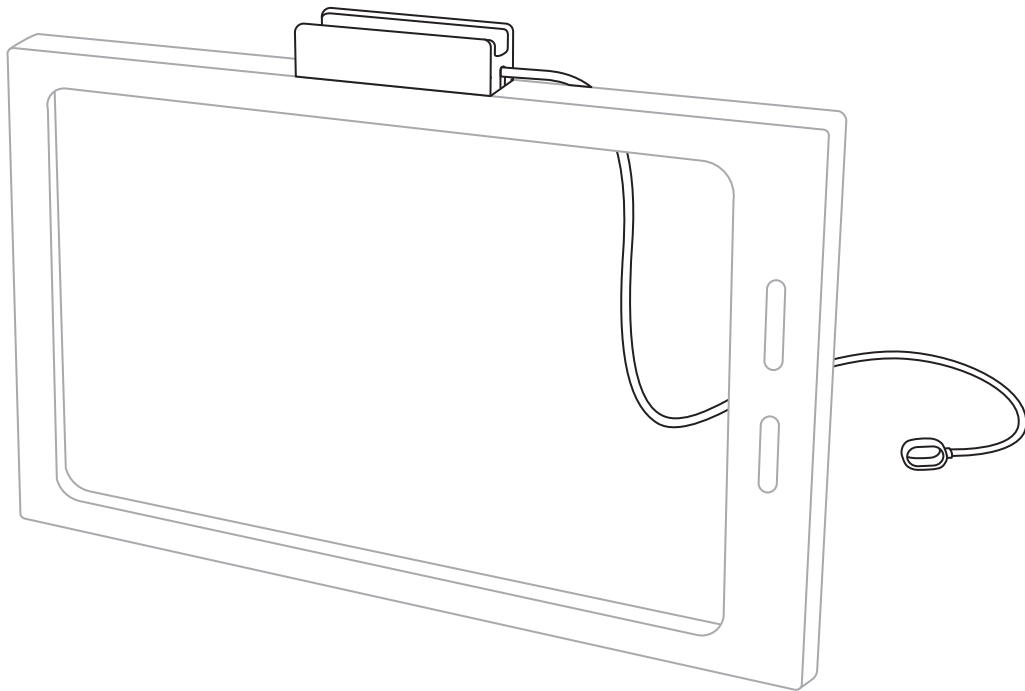


LOGITECH CRAYON TETHER FOR RUGGED COMBO 2



English **2**

Français **5**

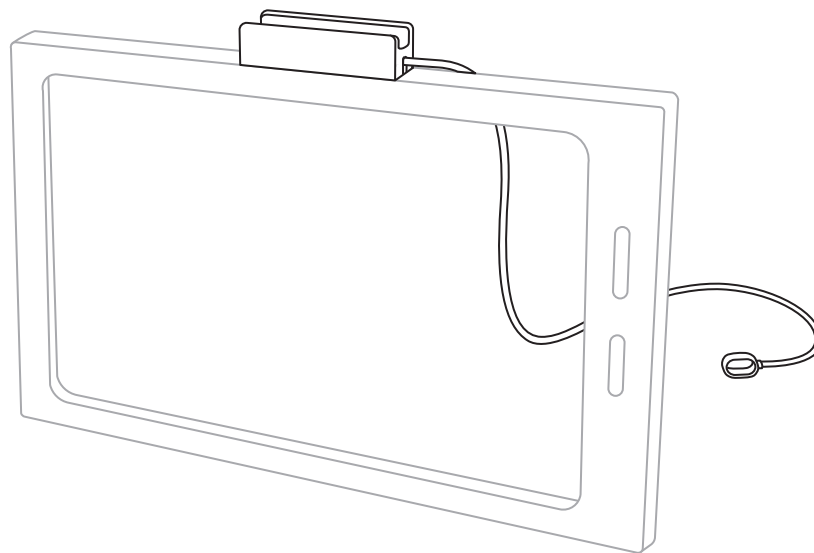
Español **8**

Português **11**

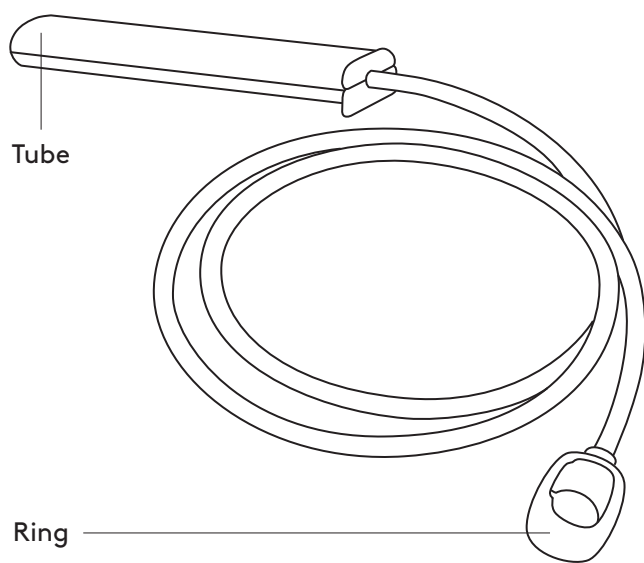
LOGITECH CRAYON TETHER FOR RUGGED COMBO 2

Setup guide
English

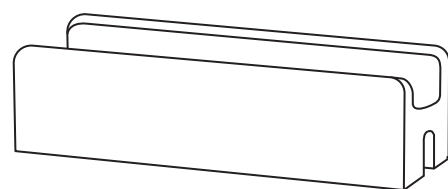
KNOW YOUR PRODUCT



TETHER



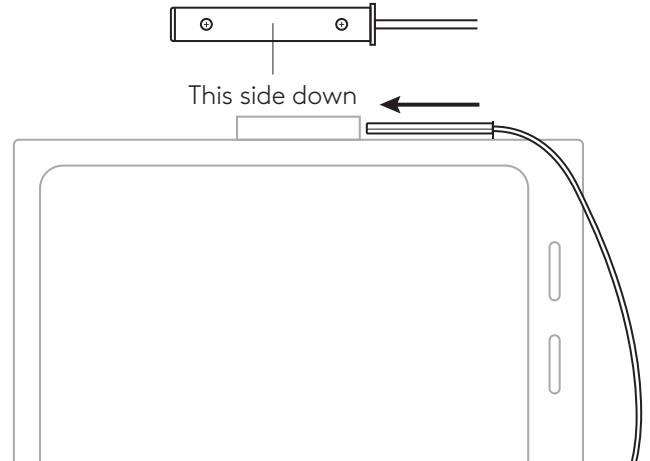
HOLDER



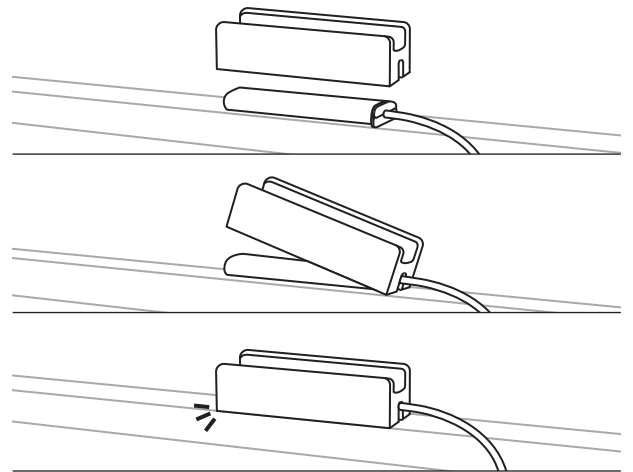
logitech®

PRODUCT SETUP

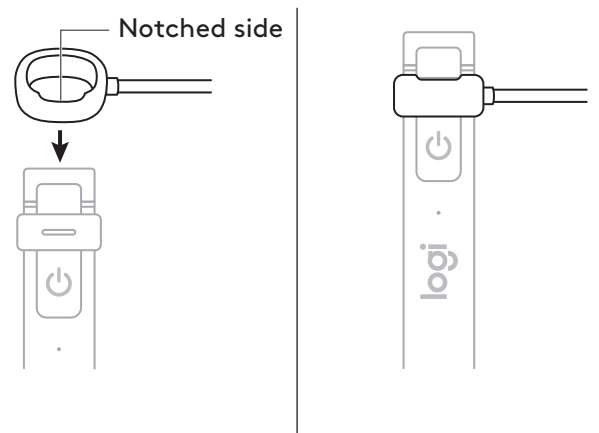
- 1 Insert the tether tube into the fabric pen loop on the frame of Rugged Combo, making sure the side with screws is facing down towards the frame. Tube can be inserted from either side.



- 2 Place the holder over the pen loop, fitting the notched end over the cable. To lock it in place, press down on the other end of the holder until you hear a click.

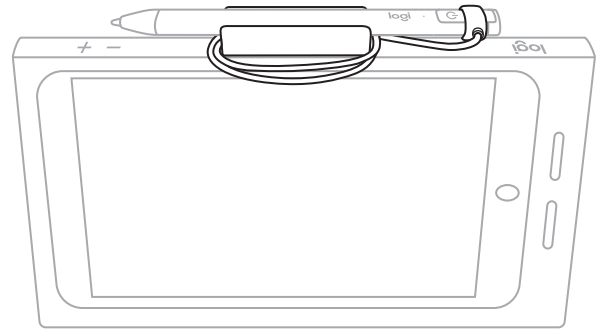


- 3 Attach the tether ring by sliding it onto the Logitech Crayon cap, making sure it fully covers the orange ring on the cap. Confirm the notched side matches up with the power button.



PRODUCT SETUP

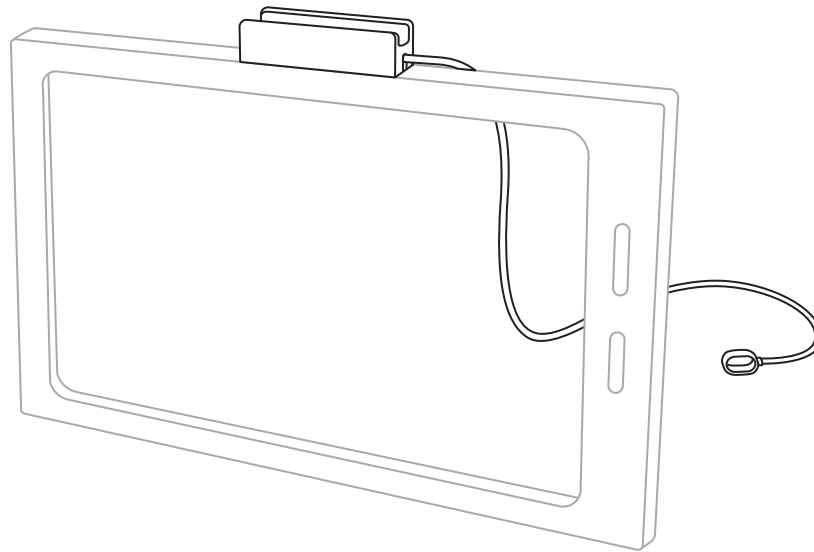
- 4 To store, wrap the cable around the tether holder, and secure Logitech Crayon into the holder.



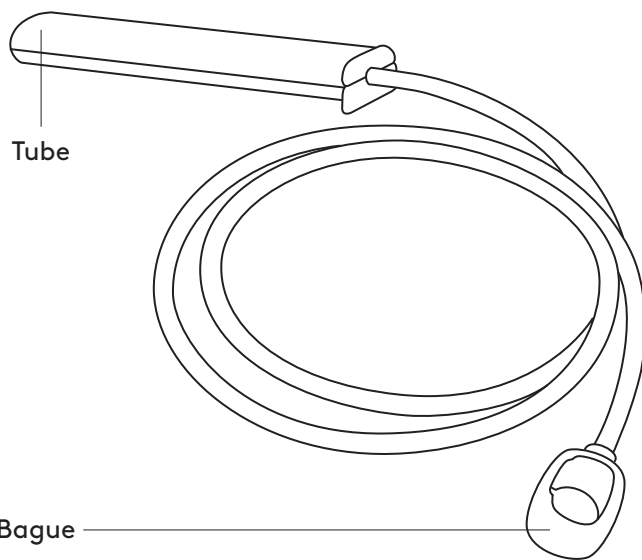
FIXATION DE LOGITECH CRAYON POUR RUGGED COMBO 2

Guide d'installation
Français

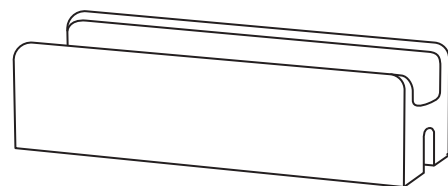
PRÉSENTATION DU PRODUIT



FIXATION

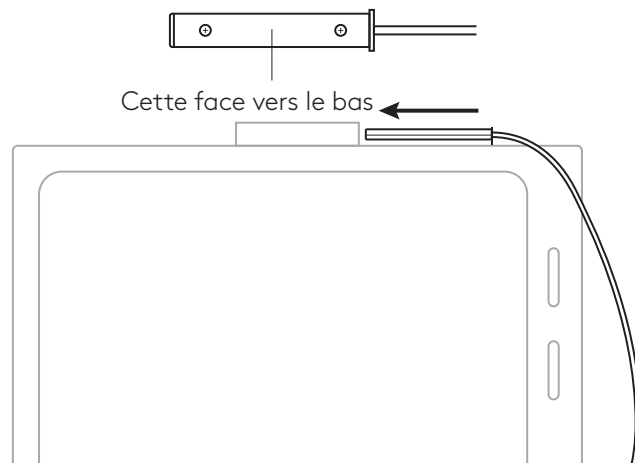


SUPPORT

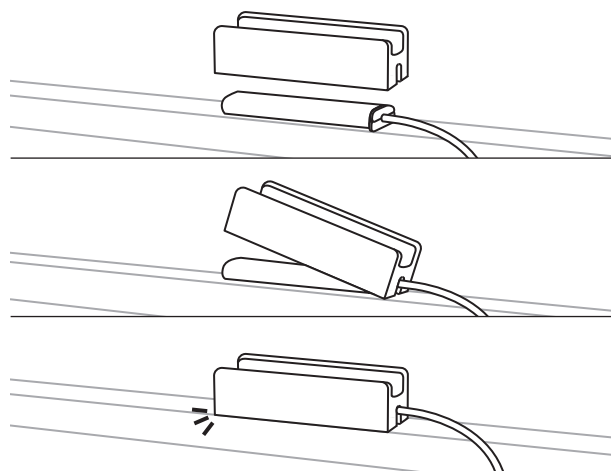


INSTALLATION DU PRODUIT

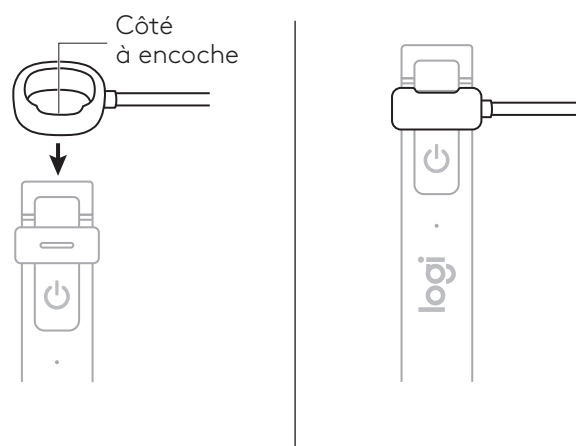
- 1** Insérer le tube de fixation dans le passant en tissu sur le cadre de Rugged Combo en veillant à ce que la face dotée de vis soit tournée vers le cadre. Le tube peut être inséré d'un côté ou de l'autre.



- 2** Placez le support sur le passant, l'extrémité à encoche par dessus le câble. Appuyez sur l'autre extrémité du support jusqu'à ce que vous entendiez un clic.

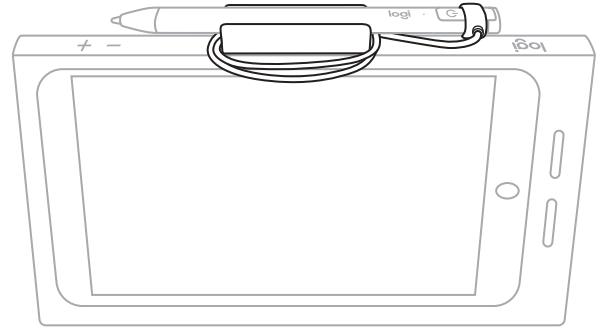


- 3** Mettez en place la bague de fixation en la faisant glisser sur le capuchon de Logitech Crayon et en veillant à ce qu'elle recouvre complètement l'anneau orange du capuchon. Le côté à encoche doit laisser apparaître le bouton de mise sous tension.



INSTALLATION DU PRODUIT

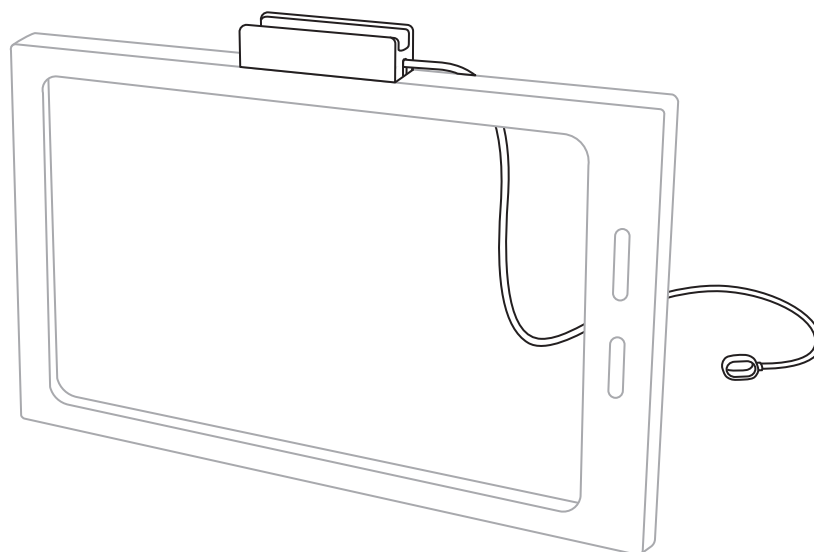
- 4 Pour ranger le dispositif, enroulez le câble autour du support de fixation et placez Logitech Crayon dans le support.



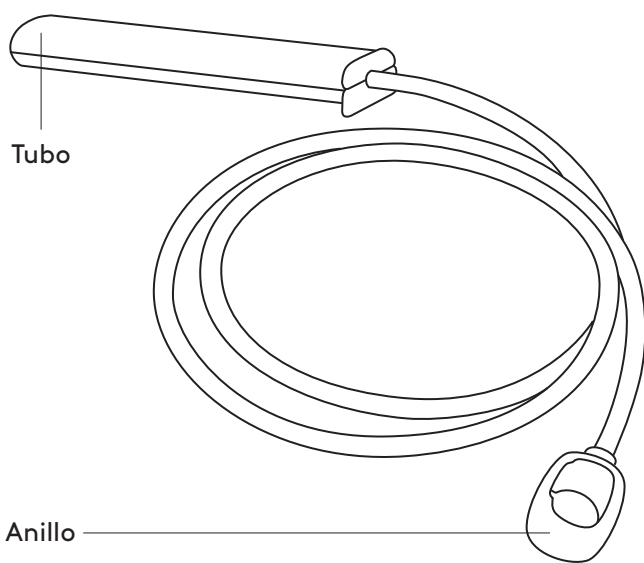
FIJACIÓN PARA LOGITECH CRAYON PARA RUGGED COMBO 2

Guía de configuración
Español

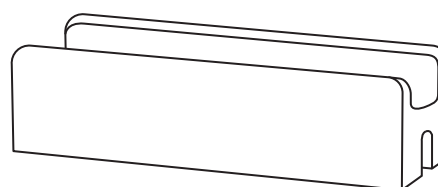
COMPONENTES DEL PRODUCTO



FIJACIÓN



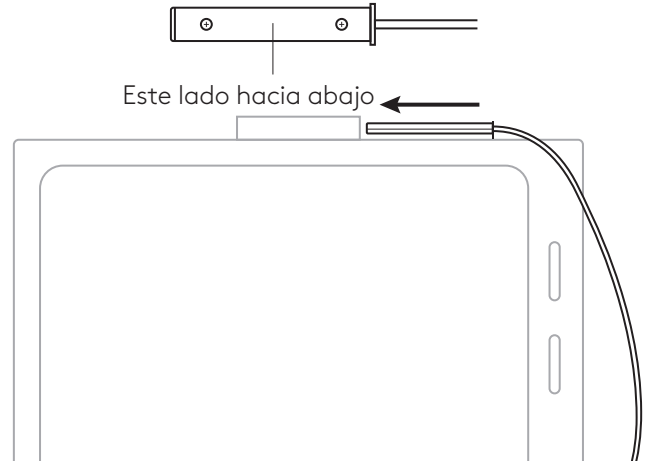
PORTALÁPIZ



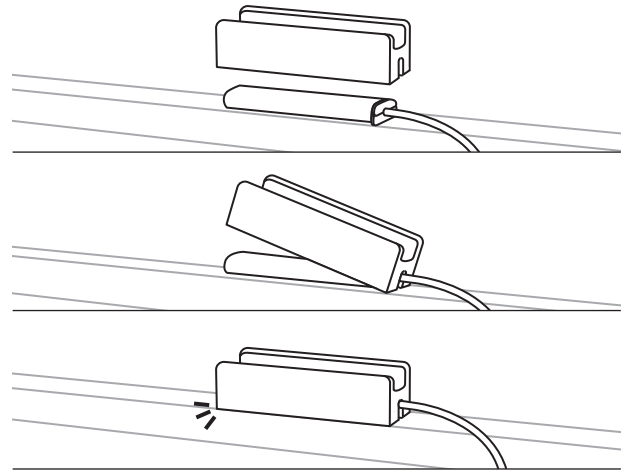
logitech®

INSTALACIÓN DEL PRODUCTO

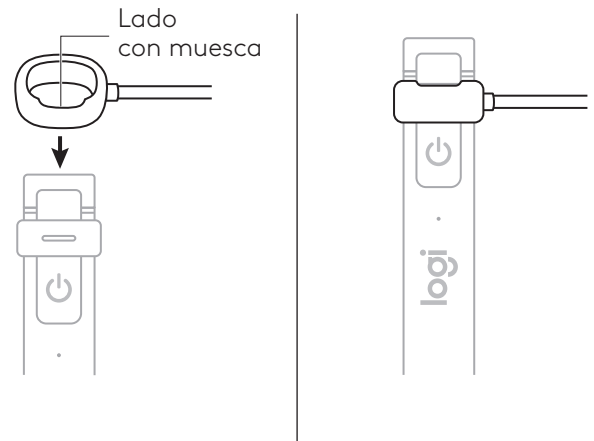
- 1** Inserta el tubo en la trabilla para el lápiz, en el marco de Rugged Combo, asegurándote de que el lado con los tornillos quede orientado hacia abajo, hacia el marco. El tubo se puede insertar por cualquiera de los dos lados.



- 2** Coloca el portalápiz sobre la trabilla, colocando el extremo con muesca sobre el cable. Para fijarlo en su sitio, presiona hacia abajo en el otro extremo del portalápiz hasta que oigas un click.

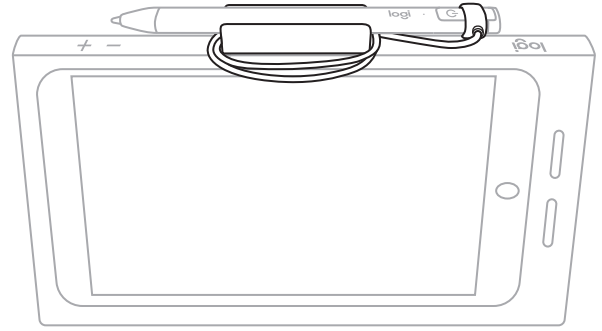


- 3** Fija el anillo deslizando sobre el tope de Logitech Crayon, asegurándote de que cubra completamente el anillo naranja del tope. Confirma que el lado con muesca coincida con el botón de encendido.



INSTALACIÓN DEL PRODUCTO

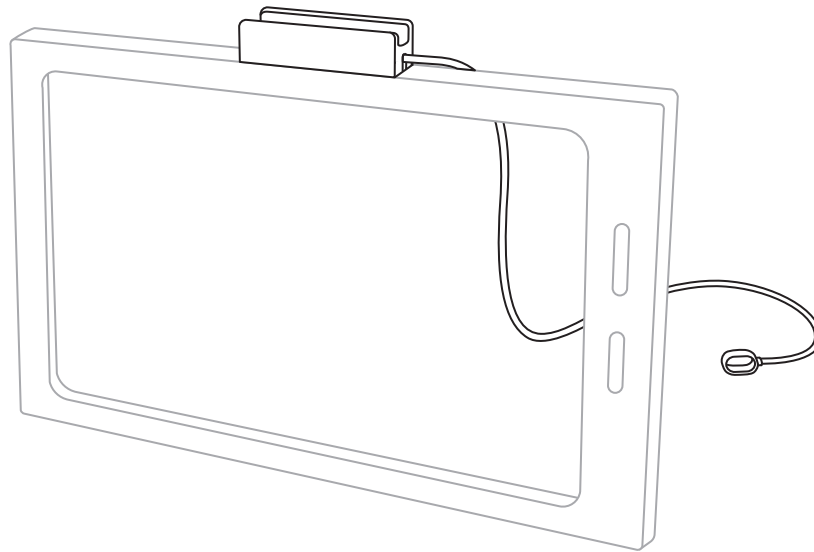
- 4 Para guardar, enrolla el cable alrededor del portalápiz y asegura Logitech Crayon en el portalápiz.



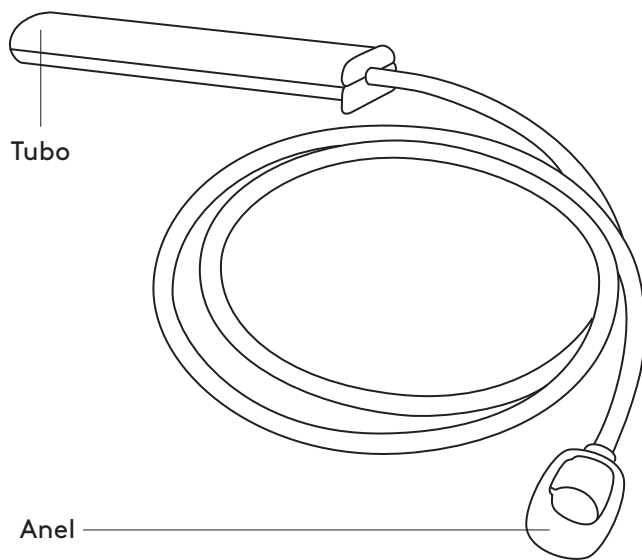
CABO PARA LOGITECH CRAYON PARA RUGGED COMBO 2

Guia de instalação
Português

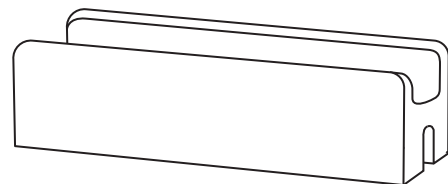
CONHEÇA O SEU PRODUTO



CABO

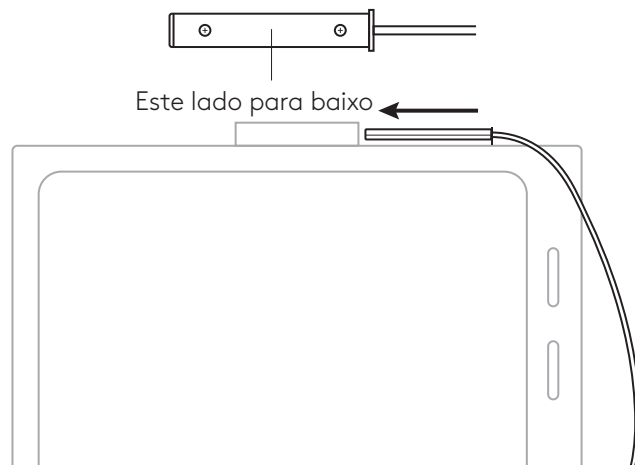


SUPORTE

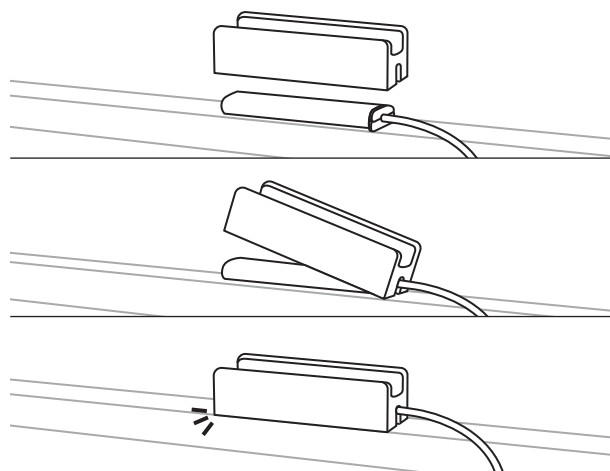


CONFIGURAÇÃO DO PRODUTO

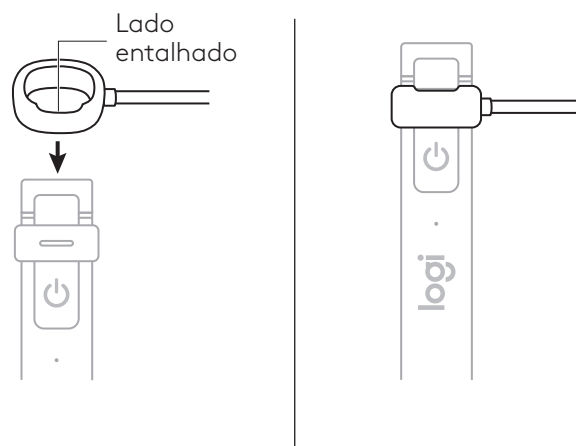
- 1** Insira o tubo da corrente na alça do Rugged Combo, certificando-se de que a face com parafusos esteja voltada para baixo. O tubo pode ser inserido de ambos os lados.



- 2** Coloque o suporte sobre a alça, encaixando a extremidade entalhada sobre o cabo. Para no lugar, pressione a outra extremidade do suporte até ouvir um clique.

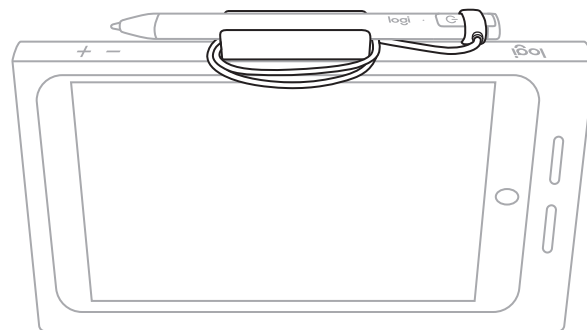


- 3** Prenda o anel deslizando-o por cima do Logitech Crayon, certificando-se de que cubra completamente o anel laranja na parte superior. Confirme se o lado entalhado corresponde ao botão de energia.



CONFIGURAÇÃO DO PRODUTO

- 4 Para armazenar, enrole o cabo em volta do suporte e prenda o Logitech Crayon ao suporte.



© 2018 Logitech, Logi and the Logitech Logo are trademarks or registered trademarks of Logitech Europe S.A. and/or its affiliates in the U.S. and other countries. iPad is a trademark of Apple Inc., registered in the U.S. and other countries.

© 2018 Logitech, Logi et le logo Logitech sont des marques commerciales ou déposées de Logitech Europe S.A. et/ou de ses sociétés affiliées aux États-Unis et dans d'autres pays. iPad est une marque déposée d'Apple, Inc., enregistrée aux États-Unis et dans d'autres pays.

WEB-621-001364.002