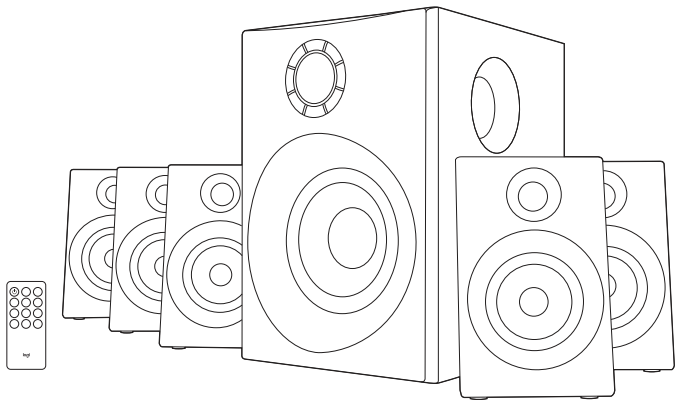


Z606

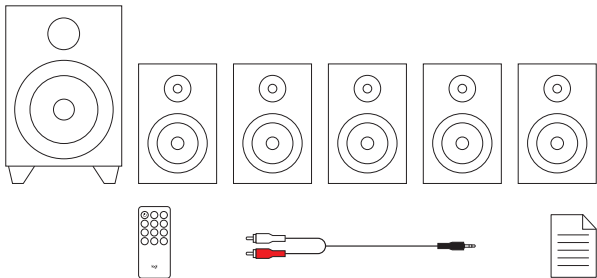
Setup Guide | Guide d'installation



logitech®

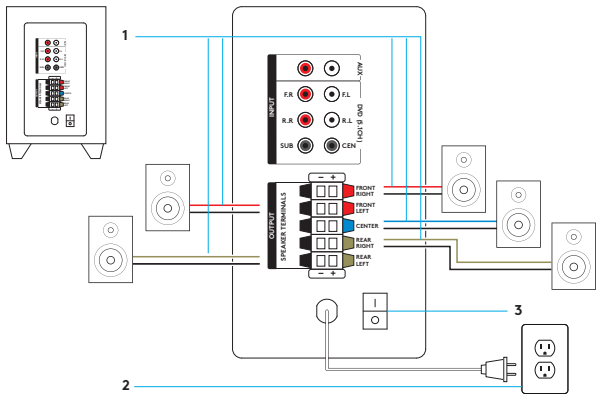
English	3
Français	11
Español	19
Português	27

WHAT'S IN THE BOX



1. Subwoofer with fixed power cable
2. Five satellites - 2 front satellites, 2 rear satellites, 1 center satellite
3. Remote control with button cell battery
4. One 3.5mm to RCA cable
5. User documentation

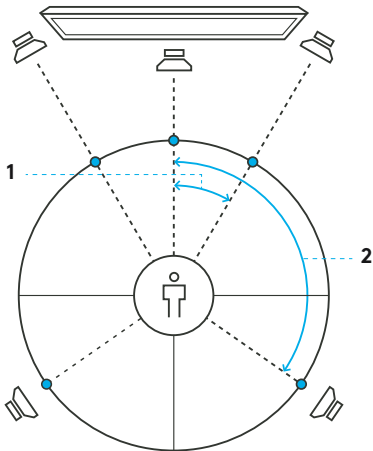
5.1 SYSTEM SETUP



1. Connect each satellite to its corresponding plug on the subwoofer back panel.
2. Plug power cord in AC power outlet.

3. Turn on the system from the subwoofer back panel switch.

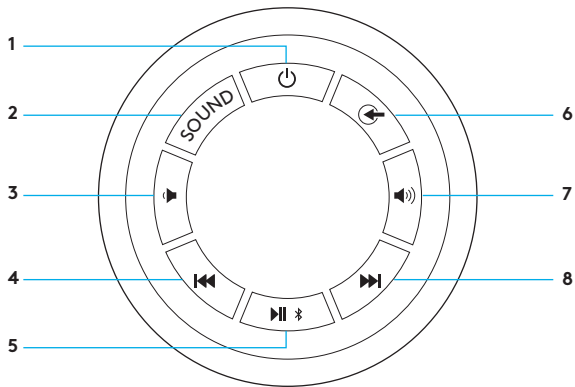
OPTIMAL 5.1 SURROUND SOUND SPEAKER PLACEMENT



1. For optimal sound place each front speaker 30 degrees from the center point.

2. For optimal sound place each rear speaker 120 degrees from center point.

CONTROLS ON SUBWOOFER



1. Power ON/OFF
2. Sound
3. Decrease volume
4. Previous

5. Play/Pause/
Bluetooth® Pairing
6. Source
7. Increase volume
8. Next

CONTROLS ON SUBWOOFER

1. Power ON/OFF:

Turns unit on/off.

2. Sound:

Switches between 5.1 and 2.1 channels (only if input supports 5.1 channels).

3. Decrease the volume level:

4. Previous:

Bluetooth mode: short press to select previous song.

5. Play/Pause/Bluetooth Pairing:

Bluetooth mode:

- a. Short press to play/pause music.
- b. Long press will start *Bluetooth* pairing mode, LED will quickly blink 'bt' on the display.

6. Source:

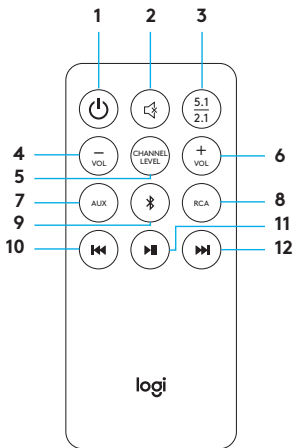
Switch between Bluetooth, AUX, DVD. LED display on subwoofer panel will indicate related source mode.

7. Increase the volume level:

8. Next:

Bluetooth mode: short press to select next song.

REMOTE CONTROL



1. Power ON/OFF:

Turns unit on/off.

2. Mute:

Mutes the system.

3. 5.1 / 2.1:

Switches from 5.1 to 2.1 channels as needed (only if input supports 5.1 channels).

4. -Vol:

- Decreases the master volume.
- When selecting channel level button first, -vol decreases the volume of the selected channel.

5. Channel Level:

Controls volume of speaker channels. Press once to cycle through front (F) speakers, rear (R) speakers, center (C) speaker, and subwoofer (S), select the channel and adjust the volume of that unit or channel from 5 to -5. System will save channel volume adjustment.

6. +Vol:

- a. Increases the master volume.
- b. When selecting channel level button first, +vol increases the volume of the selected channel.

7. AUX: Selects 3.5mm AUX input.

8. RCA/DVD: Selects RCA input.

9. Bluetooth/Bluetooth Pairing:

- a. Short press selects *Bluetooth* mode.
- b. Long press will start *Bluetooth* pairing mode, LED will quickly blink 'bt' on the display.

10. Back/Previous/Tune-:

On *Bluetooth* mode: short press to select previous song.

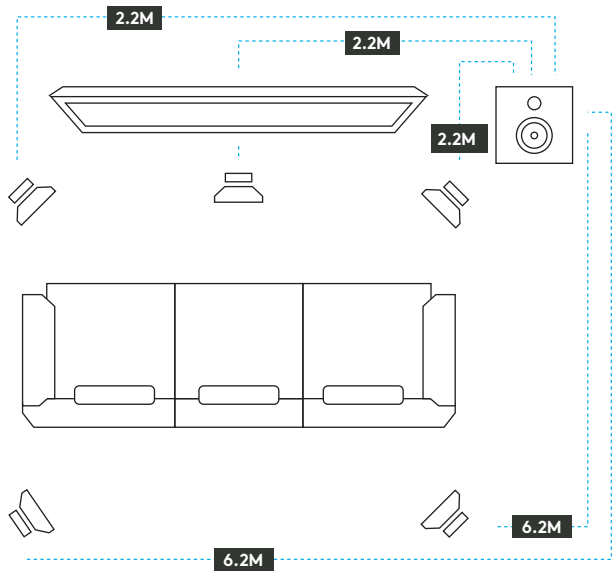
11. Play/Pause

On *Bluetooth* mode: Short press to play/pause music.

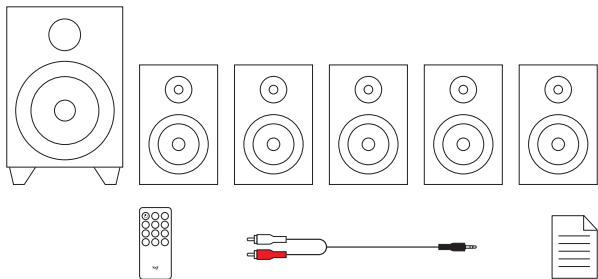
12. Next/Tune+:

On *Bluetooth* mode: Short press to select next song.

LONGER CABLE LENGTH FOR FLEXIBLE PLACEMENT

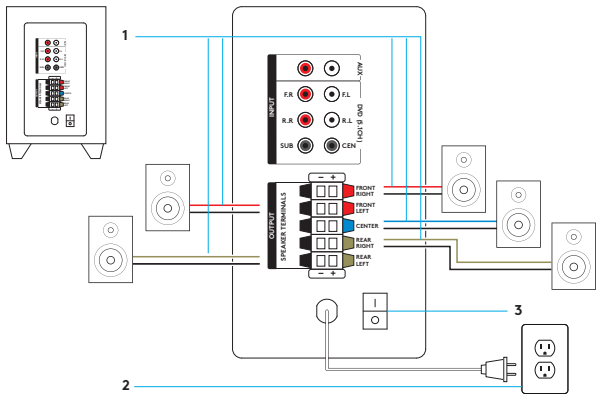


CONTENU DU COFFRET



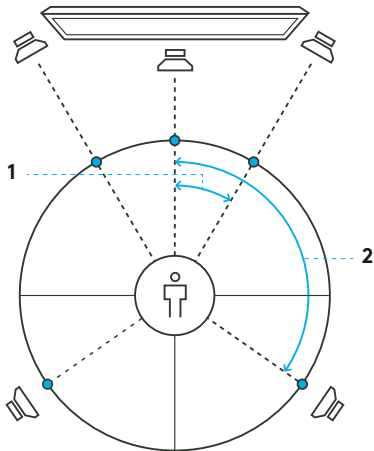
1. Caisson de basses avec câble d'alimentation fixe
2. Cinq satellites - 2 satellites avant, 2 satellites arrière, 1 satellite central
3. Télécommande avec pile bouton
4. Un câble 3,5 m vers RCA
5. Documentation utilisateur

CONFIGURATION SYSTÈME 5.1



1. Connectez chaque satellite à la fiche correspondante sur le panneau arrière du caisson de basses.
2. Branchez le cordon d'alimentation à la prise secteur.
3. Mettez le système sous tension à partir du commutateur du panneau arrière du caisson de basses.

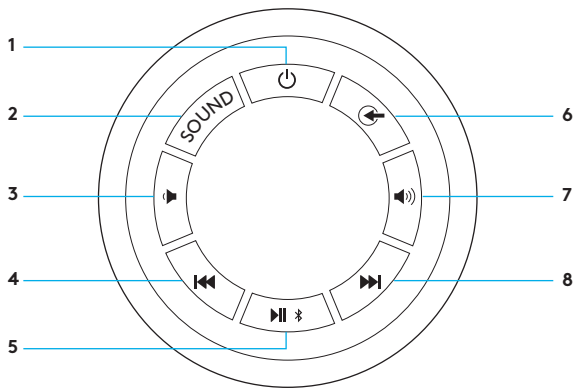
INSTALLATION OPTIMALE DE HAUT-PARLEURS AVEC SON SURROUND 5.1



1. Pour un son optimal, placez chaque haut-parleur avant à 30 degrés du point central.

2. Pour un son optimal, placez chaque haut-parleur arrière à 120 degrés du point central.

COMMANDES SUR CAISSON DE BASSES



1. Marche/Arrêt
2. Son
3. Baisser le volume
4. Précédent

5. Lecture/Pause/Couplage Bluetooth®
6. Source
7. Augmenter le volume
8. Suivant

COMMANDES SUR CAISSON DE BASSES

1. **Marche/Arrêt:**

met l'unité sous/hors tension.

2. **Son:**

bascule entre les canaux 5.1 et 2.1
(uniquement si les canaux 5.1 sont compatibles avec l'entrée)

3. **Réduire le volume:**

4. **Précédent:**

Mode *Bluetooth*: appuyez brièvement pour sélectionner la chanson précédente.

5. **Lecture/Pause/Couplage Bluetooth:**

Mode *Bluetooth*:

- a. Appuyez brièvement pour lire/mettre en pause la musique.
- b. Appuyez longuement pour lancer le mode de couplage *Bluetooth*, le témoin lumineux "bt" clignotera rapidement sur l'écran.

6. **Source:**

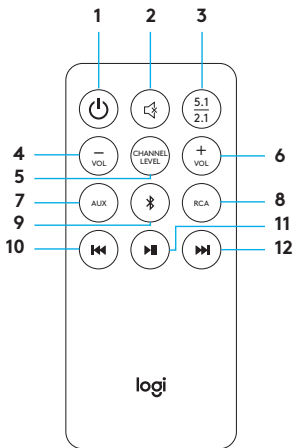
Basculez entre Bluetooth, AUX et DVD. L'écran à témoin lumineux du panneau du caisson de basses indiquera le mode de source associé.

7. **Augmenter le volume:**

8. **Suivant:**

Mode *Bluetooth*: appuyez brièvement pour sélectionner la chanson suivante.

TÉLÉCOMMANDE



1. Marche/Arrêt:

met l'unité sous/hors tension.

2. Sourdine:

coupe le son du système.

3. 5.1 / 2.1:

Passes du canal 5.1 à 2.1 selon vos besoins (uniquement si le canal 5.1 est compatible).

4. -Vol:

- Réduit le volume principal.
- Lors de la première sélection du bouton de niveau de canal, -vol diminue le volume du canal sélectionné.

5. Niveau de canal:

contrôle le volume des canaux des haut-parleurs. Appuyez une fois pour faire défiler les haut-parleurs avant (F), les haut-parleurs arrière (R), le haut-parleur central (C) et le caisson de basses (S), sélectionnez le canal et réglez le volume de l'unité ou du canal entre 5 et -5. Le système enregistrera le réglage du volume du canal.

6. +Vol:

- a. Augmente le volume principal.
- b. Lors de la première sélection du bouton de niveau de canal, +vol augmente le volume du canal sélectionné.

7. AUX: Sélectionne l'entrée auxiliaire 3,5 mm.

8. RCA/DVD: Sélectionne l'entrée RCA.

9. Couplage **Bluetooth/Bluetooth:**

- a. Appuyez brièvement pour sélectionner le mode *Bluetooth*.
- b. Appuyez longuement pour lancer le mode de couplage *Bluetooth*, le témoin lumineux "bt" clignotera rapidement sur l'écran.

10. Chanson/Station précédente:

En mode *Bluetooth*: appuyez brièvement pour sélectionner la chanson précédente.

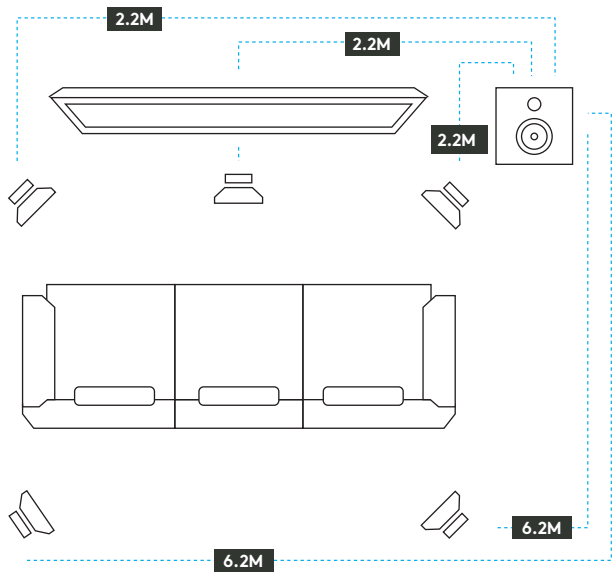
11. Lecture/Pause

En mode *Bluetooth*: Appuyez brièvement pour lire/mettre en pause la musique.

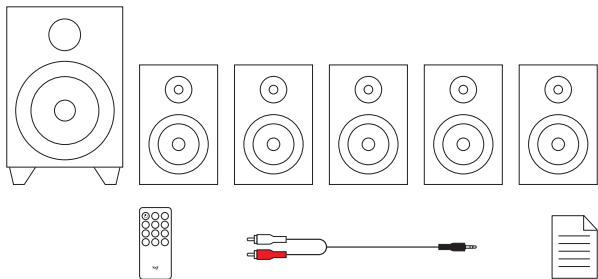
12. Chanson/Station suivante:

En mode *Bluetooth*: Appuyez brièvement pour sélectionner la chanson suivante.

CÂBLE PLUS LONG POUR UN PLACEMENT FLEXIBLE

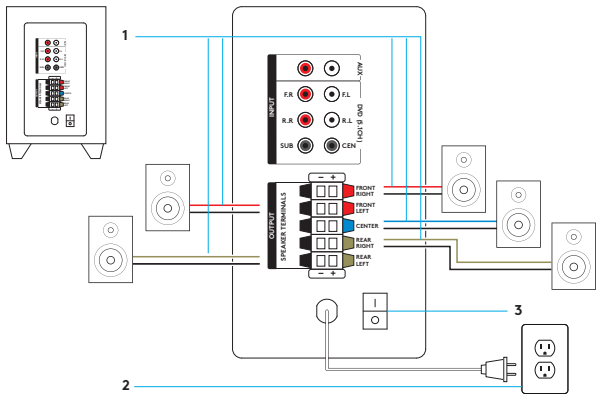


CONTENIDO DE LA CAJA



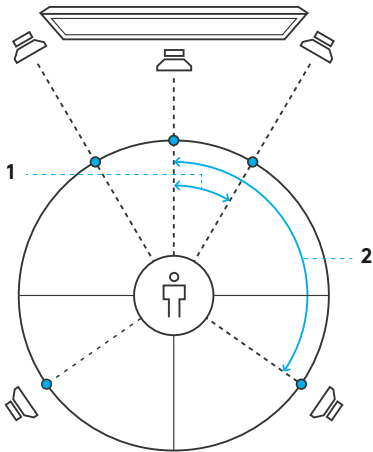
1. Subwoofer con cable de alimentación fijo
2. Cinco altavoces satélite - 2 frontales, 2 posteriores, 1 central
3. Remoto con batería de botón
4. 1 cable de 3,5 mm a RCA
5. Documentación del usuario

CONFIGURACIÓN DEL SISTEMA 5.1



1. Conecta cada altavoz satélite a su toma correspondiente en el panel posterior del subwoofer.
2. Enchufa el cable de alimentación a la toma de corriente de CA.
3. Enciende el sistema desde el interruptor del panel posterior del subwoofer.

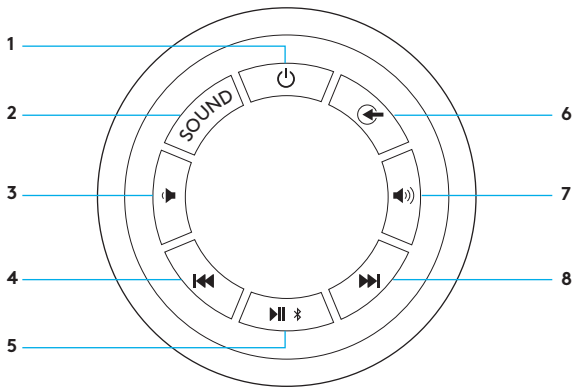
COLOCACIÓN ÓPTIMA DE SISTEMA DE ALTAVOCES CON SONIDO ENVOLVENTE 5.1



1. Para un sonido óptimo, coloca cada altavoz frontal a 30 grados del punto central.

2. Para un sonido óptimo, coloca cada altavoz posterior a 120 grados del punto central.

CONTROLES EN SUBWOOFER



1. Encendido/apagado

2. Sound

3. Bajar volumen

4. Anterior

5. Reproducción/Pausa/
Emparejamiento *Bluetooth*®

6. Fuente

7. Subir volumen

8. Siguiente

CONTROLES EN SUBWOOFER

1. Encendido/apagado:

Enciende/apaga la unidad.

2. Sound:

Cambia entre 5.1 y 2.1 canales
(sólo si la entrada admite 5.1 canales)

3. Reduce el nivel de volumen:

4. Anterior:

Modo *Bluetooth*: pulsación breve para seleccionar la canción anterior.

5. Reproducir/Pausa/Emparejamiento *Bluetooth*:

Modo *Bluetooth*

- Pulsación breve para reproducir o poner en pausa la música.
- Una pulsación larga iniciará el modo de emparejamiento *Bluetooth*, el LED emitirá destellos rápidos con "bt" en la pantalla.

6. Fuente:

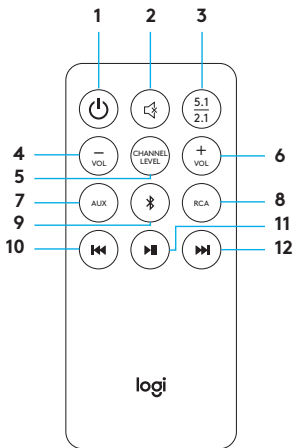
Cambio entre Bluetooth, AUX, DVD. La pantalla LED en el panel del subwoofer indicará el modo de fuente relacionado.

7. Aumenta el nivel de volumen:

8. Siguiente:

Modo *Bluetooth*: pulsación breve para seleccionar la canción siguiente.

CONTROL REMOTO



1. Encendido/apagado:

Enciende/apaga la unidad.

2. Silencio:

Silencia el sistema.

3. 5.1 / 2.1:

Cambia de 5.1 a 2.1 canales según sea necesario (sólo si la entrada admite 5.1 canales).

4. -Vol:

- Reduce el volumen general.
- Al seleccionar primero el botón de nivel de canal, -vol reduce el volumen del canal seleccionado.

5. Channel Level:

Controla el volumen de los canales de los altavoces. Pulsa una vez para alternar entre altavoces frontales (F), altavoces posteriores (R), altavoz central (C) y subwoofer (S), selecciona el canal y ajusta el volumen de esa unidad o canal de 5 a -5. El sistema guardará el ajuste de volumen del canal.

6. +Vol:

- a. Aumenta el volumen general.
- b. Al seleccionar primero el botón de nivel de canal, +vol aumenta el volumen del canal seleccionado.

7. AUX: Selecciona la entrada auxiliar de 3,5 mm.

8. RCA/DVD: Selecciona la entrada RCA.

9. Bluetooth/Emparejamiento Bluetooth:

- a. Una pulsación breve selecciona el modo *Bluetooth*.
- b. Una pulsación larga iniciará el modo de emparejamiento *Bluetooth*, el LED emitirá destellos rápidos con ""bt"" en la pantalla.

10. Atrás/Anterior/Tune-:

En modo *Bluetooth*: pulsación breve para seleccionar la canción anterior.

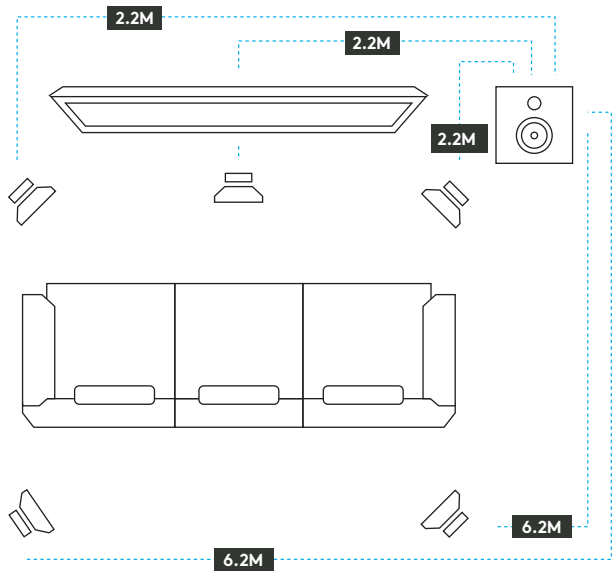
11. Reproducir/Pausa

En modo *Bluetooth*: Pulsación breve para reproducir o poner en pausa la música.

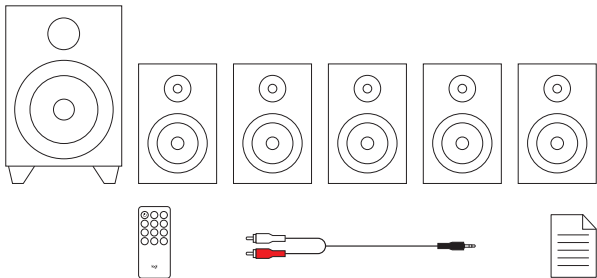
12. Siguiente/Tune+:

En modo *Bluetooth*: Pulsación breve para seleccionar la canción siguiente.

MAYOR LONGITUD DE CABLE PARA UNA COLOCACIÓN FLEXIBLE

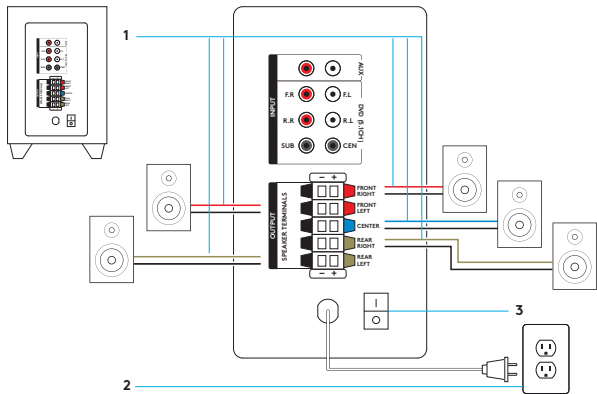


CONTEÚDO DA CAIXA



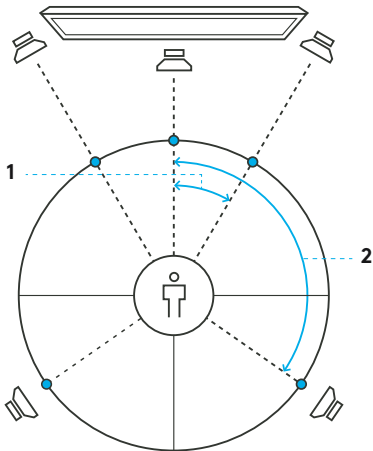
1. Subwoofer com cabo de alimentação fixo
2. Cinco satélites - Dois satélites frontais, dois satélites traseiros, um satélite central
3. Controle remoto com bateria eletrônica de lítio incluída
4. Cabo de 3,5 mm para RCA
5. Documentação do usuário

5.1 CONFIGURAÇÃO DO SISTEMA



1. Conecte cada satélite à entrada correspondente no painel traseiro do subwoofer.
2. Conecte o cabo de alimentação à saída de energia CA.
3. Ligue o sistema a partir do interruptor do painel traseiro do subwoofer.

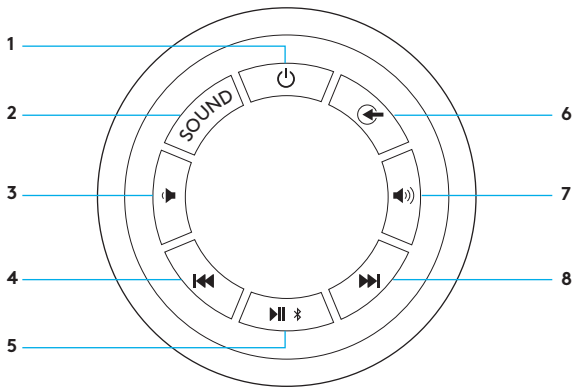
LOCALIZAÇÃO IDEAL DAS CAIXAS DE SOM SURROUND 5.1



1. Para um som ideal, posicione cada caixa de som frontal a 30 graus do ponto central.

2. Para obter um som ideal, coloque cada coluna traseira a 120 graus do ponto central.

CONTROLES NO SUBWOOFER



1. Ligado/desligado
2. Som
3. Diminuir o volume
4. Anterior

5. Reproduzir/Pausar/
Pareamento *Bluetooth*[®]
6. Fonte
7. Aumentar o volume
8. Avançar

CONTROLES NO SUBWOOFER

1. Ligado/desligado:

Liga/desliga a unidade.

2. Som:

Altere entre canais 5.1 e 2.1 (somente se a entrada suportar canais 5.1).

3. Diminuir o nível do volume:

4. Anterior:

Modo *Bluetooth*: pressione rapidamente para selecionar a música anterior.

5. Reproduzir/Pausar/Pareamento *Bluetooth*:

Modo *Bluetooth*:

- a. Pressione rapidamente para reproduzir/pausar a música.
- b. O pressionamento longo iniciará o modo de pareamento do *Bluetooth*, o LED piscará rapidamente 'bt' no visor.

6. Fonte:

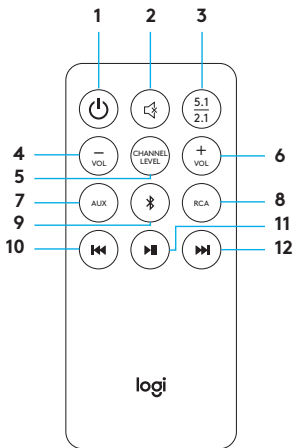
Altere entre os modos Bluetooth, AUX, DVD. O display LED no painel do subwoofer indicará o modo de fonte relacionado.

7. Aumentar o nível do volume:

8. Avançar:

Modo *Bluetooth*: pressione rapidamente para selecionar a próxima música.

CONTROLE REMOTO



1. Ligado/desligado:

Liga/desliga a unidade.

2. Mudo:

Silencie o sistema.

3. 5.1 / 2.1:

Alterna do canal 5.1 para 2.1 conforme necessário (apenas se a entrada suportar canais 5.1).

4. -Vol:

- Diminui o volume principal.
- Ao selecionar o primeiro botão de nível do canal, -vol diminui o volume do canal selecionado.

5. Nível do canal:

Controla o volume dos canais da caixa de som. Pressione uma vez para percorrer as caixas de som frontais (F), traseiros (R), centrais (C), e subwoofer (S), seleccione o canal e ajuste o volume dessa unidade ou do canal entre 5 e -5. O sistema salvará o ajuste do volume do canal.

6. +Vol:

- a. Aumenta o volume principal.
- b. Ao selecionar o primeiro botão de nível do canal, -vol diminui o volume do canal selecionado.

7. AUX: Seleciona entrada auxiliar de 3,5 mm.

8. RCA/DVD: Seleciona entrada RCA.

9. Bluetooth/Pareamento Bluetooth:

- a. Pressione rapidamente para selecionar o modo *Bluetooth*.
- b. O pressionamento longo iniciará o *modo de pareamento de Bluetooth*, o LED piscará rapidamente 'bt' no visor.

10. Voltar/anterior/faixa-:

No modo *Bluetooth*: pressione rapidamente para selecionar a música anterior.

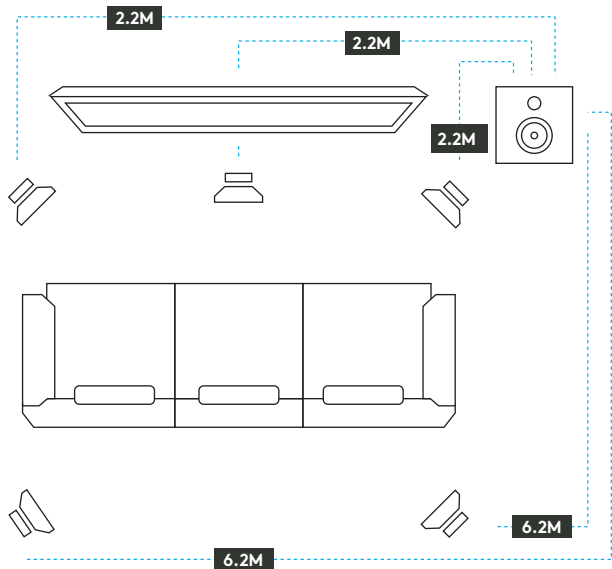
11. Reproduzir/Pausar

No modo *Bluetooth*: Pressione rapidamente para reproduzir/pausar a música.

12. Próximo/Faixa+:

No modo *Bluetooth*: Pressione rapidamente para selecionar a próxima música.

MAIOR COMPRIMENTO DE CABO PARA POSICIONAMENTO FLEXÍVEL



www.logitech.com/support/z606

© 2019 Logitech. Logitech, Logi and the Logitech logo are trademarks or registered trademarks of Logitech Europe S.A. and/or its affiliates in the U.S. and other countries. The *Bluetooth*® word mark and logos are registered trademarks owned by the Bluetooth SIG, Inc. and any use of such marks is under license. All other trademarks are the property of their respective owners.

© 2019 Logitech. Logitech, Logi et le logo Logitech sont des marques commerciales ou déposées de Logitech Europe S.A. et/ou de ses sociétés affiliées aux États-Unis et dans d'autres pays. La marque et les logos *Bluetooth*® sont des marques déposées détenues par Bluetooth SIG, Inc. et sont utilisés sous licence. Toutes les autres marques sont la propriété exclusive de leurs détenteurs respectifs.

WEB-621-001424.002