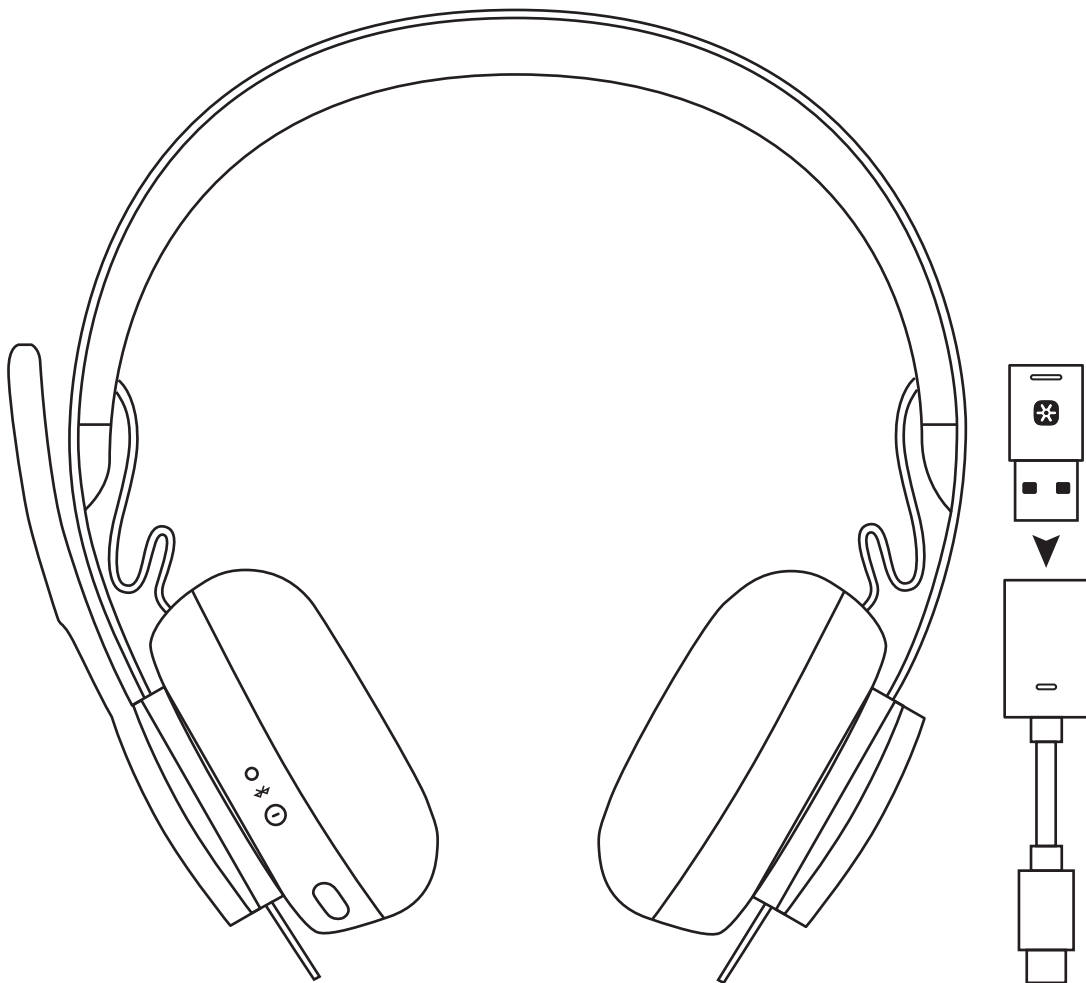


LOGITECH ZONE WIRELESS PLUS

罗技 ZONE WIRELESS PLUS

Setup Guide
设置指南



logitech®

CONTENTS

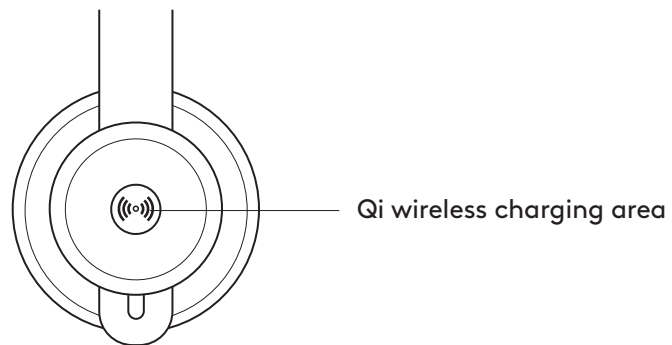
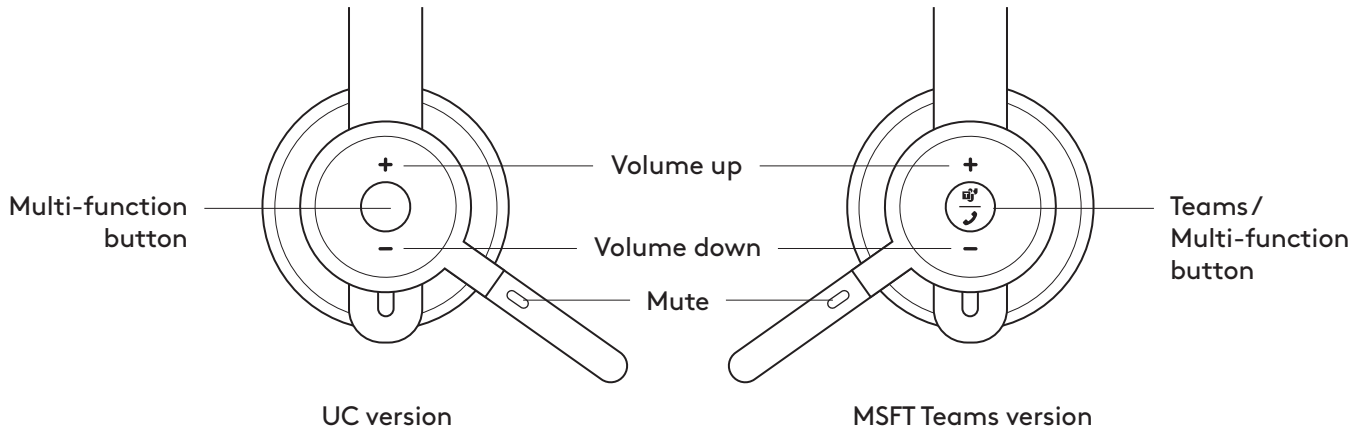
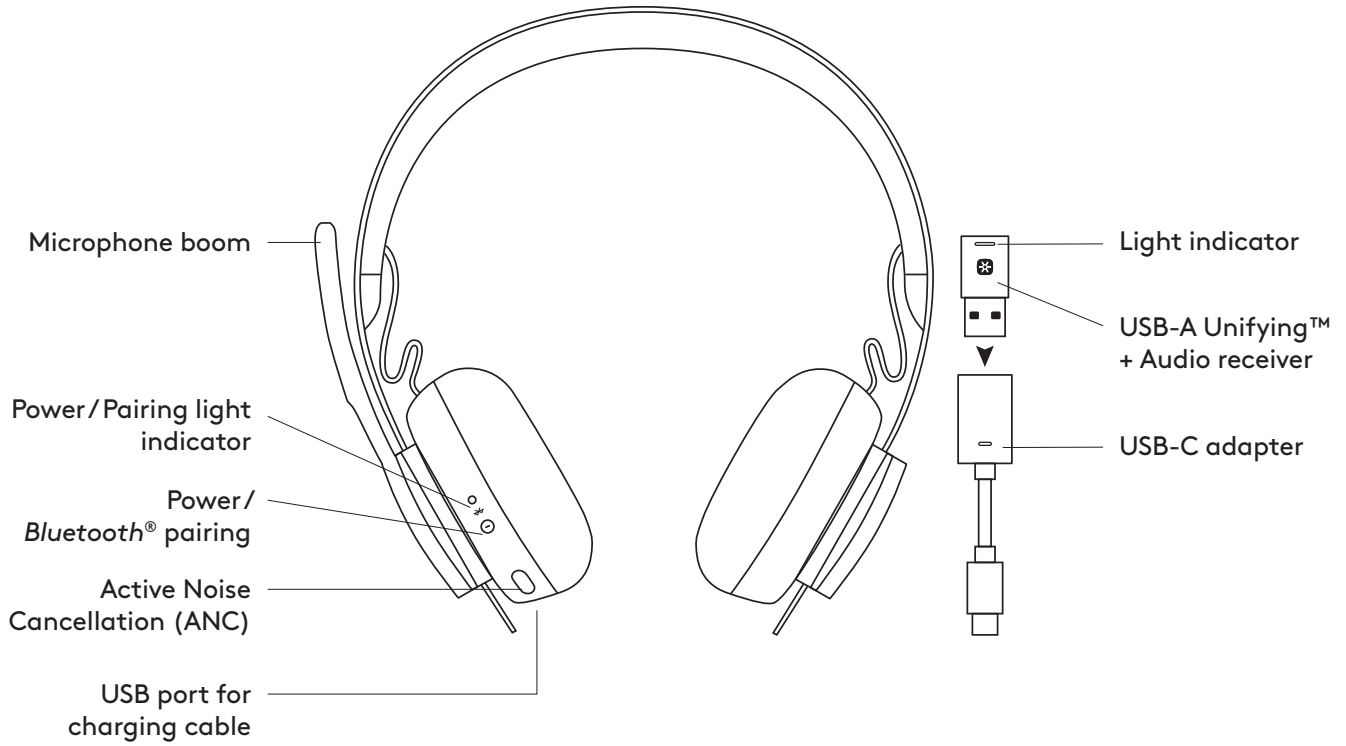
English 3

简体中文 13

繁體中文 23

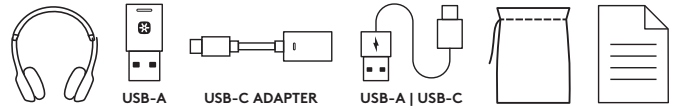
한국어 33

KNOW YOUR PRODUCT



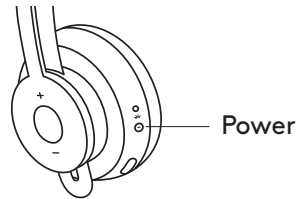
WHAT'S IN THE BOX

1. Headset
2. USB-A Unifying™ + audio receiver
3. USB-C to A adapter
4. USB-A to C charging cable
5. Travel bag
6. User documentation



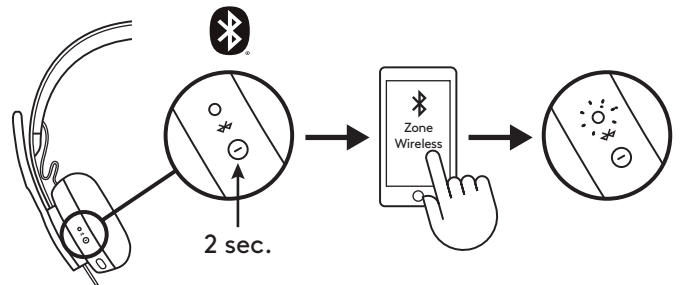
POWER ON/OFF

1. Press power button for 1 second.
2. Once powered on, light indicator turns white.
If no device is connected, it will flash white slowly.

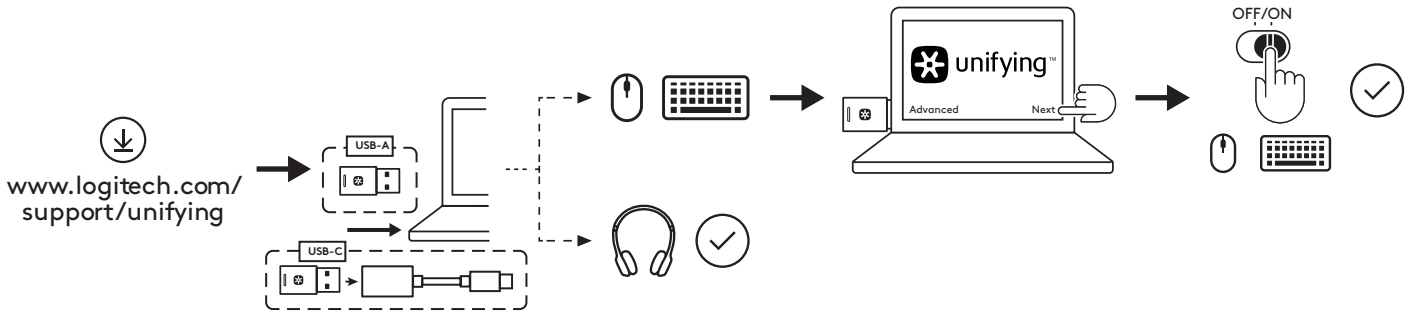



PAIRING VIA BLUETOOTH®

1. Press power button for 2 seconds. Light indicator will flash white rapidly.
2. Open Bluetooth® settings on your device.
3. Select Zone Wireless Plus in discoverable devices.
4. Once successfully paired, light indicator will turn solid white.



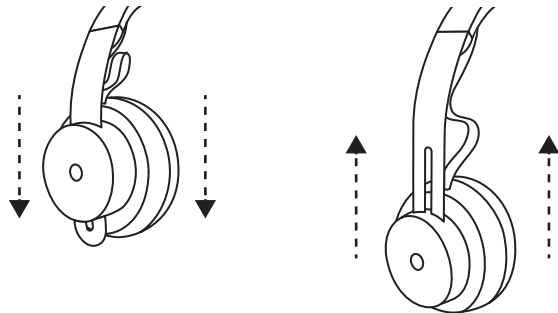
PAIRING HEADSET, KEYBOARD AND MICE VIA USB RECEIVER



1. Download Logitech® Unifying Software at www.logitech.com/support/unifying.
 2. **USB-A**
Insert the Zone Wireless Plus receiver into the computer USB-A port.
USB-C
Insert the USB-A receiver into the USB-C adapter. Then insert the adapter into the computer USB-C port.
 3. **Zone Wireless Plus headset** is already paired to the receiver it ships with. Just power on the headset. Once successfully paired, the light indicator on the receiver will remain solid white. Light indicator on the headset will turn solid white.
 4. To pair **mice** and **keyboard**,
 - a. Open the software and continue clicking “Next” on the bottom right corner. If you already have other unifying receivers (with ) , please unplug them.
 - b. Locate the OFF-ON slider on your mice and keyboard. Turn each device off and back on to restart your devices and finish pairing.
 - If paired, please follow the on-screen prompt and test it out to confirm successful pairing.
 - If pairing failed, please retry or refer to our support page www.logitech.com/support/zonewirelesspluspairing.
- NOTE: you can pair up to 6 Logitech Unifying peripherals.

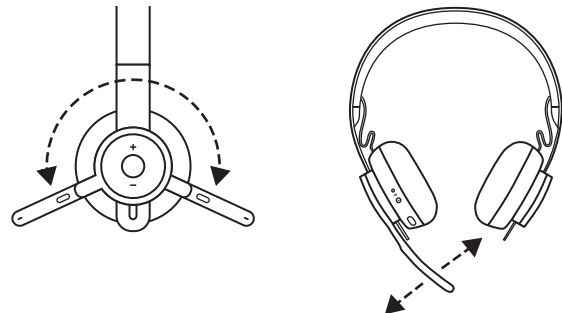
ADJUSTING HEADSET

1. Adjust headset by sliding earcups up and down the headband.
2. It may be easier to adjust the headset on your head. Move the earcups up and down the headband until they sit comfortably on your ears.



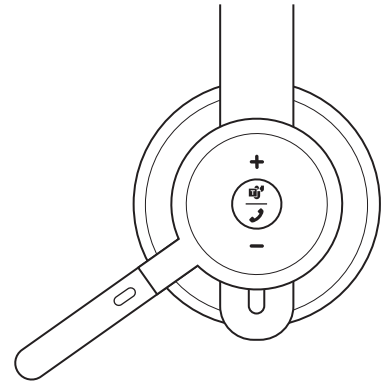
ADJUSTING THE MICROPHONE BOOM

1. Microphone boom rotates 270 degrees. Wear it on either left or right side. Audio channel will switch automatically, depending on the direction you are wearing the microphone.
2. Flexible microphone boom — adjust boom location to capture voice better.



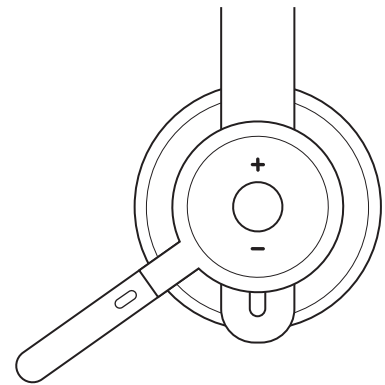
HEADSET CONTROLS

TEAMS version			
	Usage	Button	Action
Call controls	Answer / End call	Multi-function	Short press
	Reject call		2 second press
	Resume call		Short press
	Transfer active call to other device		Short press
Teams activities	Check connection to teams		Short press
	Quick access to Teams		Short press
	Respond to Teams notifications		Short press
	Trigger Teams voice skills (Cortana)		2 second press
Media controls	Play / Pause	Multi-function	Double press
	Track forward	Multi-function and "+"	Short press
	Track backward	Multi-function and "-"	Short press
Volume	Volume up	"+"	Short press
	Volume down	"-"	Short press
Headset connection and battery status	Check connectivity and battery life	"+" and "-"	Short press



MSFT Teams version

UC version			
	Usage	Button	Action
Call controls	Answer / End call	Multi-function	Short press
	Reject call		2 second press
Voice assistant		Multi-function	2 second press
Media controls	Play / Pause	Multi-function	Double press
	Track forward	Multi-function and "+"	Short press
	Track backward	Multi-function and "-"	Short press
Volume	Volume up	"+"	Short press
	Volume down	"-"	Short press
Headset status	Check connectivity and battery life	"+" and "-"	Short press



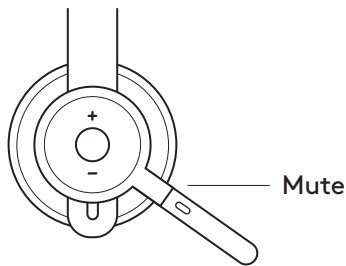
UC version

Note:

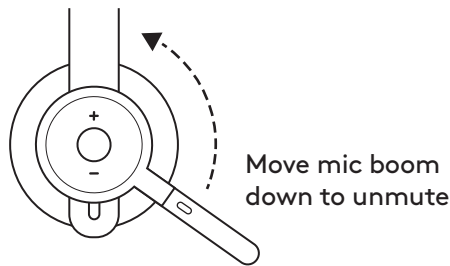
- Teams activities are only functional when Teams is running on an unlocked computer.
- Media control functionality depends on type of application.
- Call activities are always the first priority. When two devices are connected, the Bluetooth® connection will be prioritized over receiver. When two Bluetooth® devices are connected, the last active device will override the other.

Tip: Button customizations and Music EQ controls available on Logi Tune app.

MUTE



Move mic boom up to mute



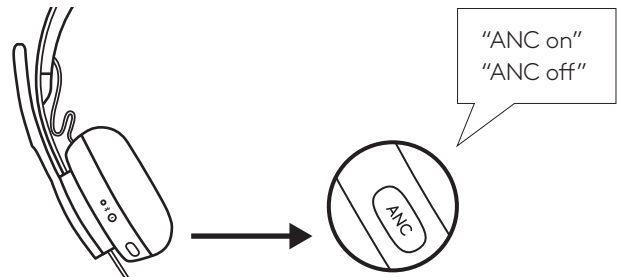
Voice notifications indicate when the microphone is on/off mute



ACTIVE NOISE CANCELLATION (ANC)

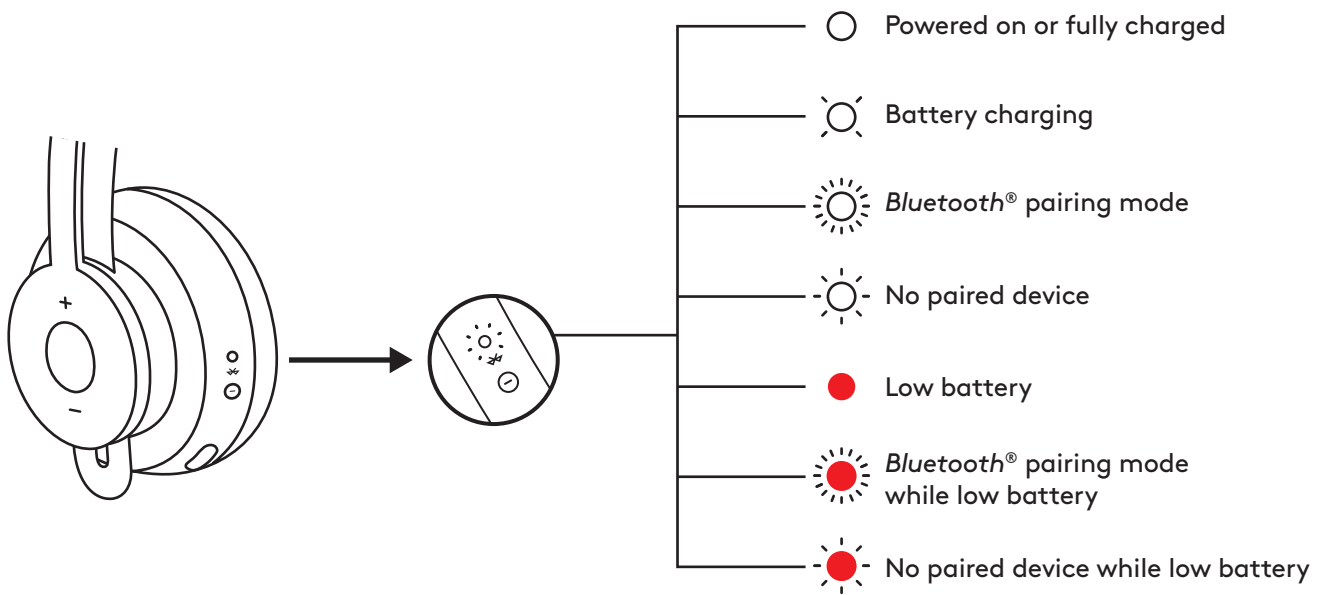
ANC blocks out the noise around you to help you concentrate on the task at hand.

1. Press the ANC button on the side of the earcup.
2. There will be voice notifications when turning ANC on and off. These can be turned off in the Logi Tune app.



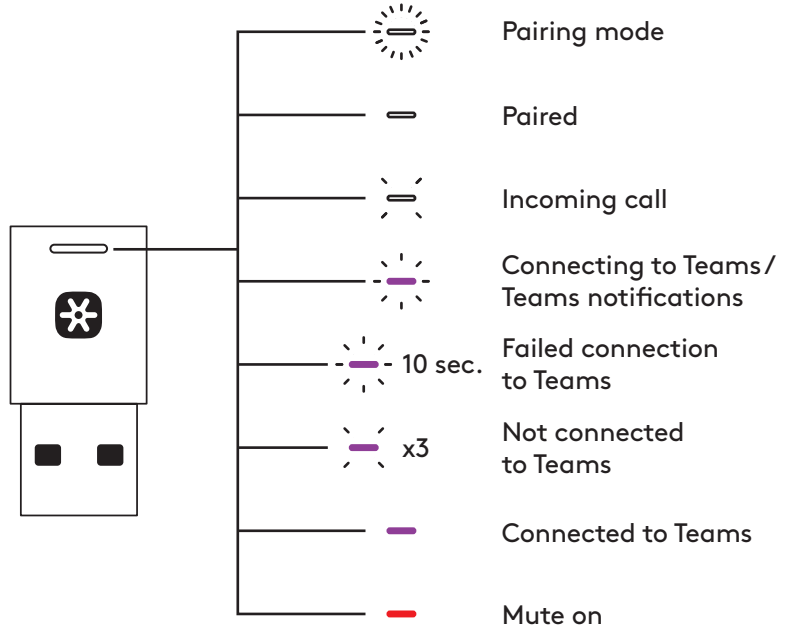
HEADSET LIGHT INDICATOR

Light		Status
White	Solid	Powered on or fully charged
	Breathing	Battery charging
	Fast pulsing	<i>Bluetooth</i> ® pairing mode
	Slow pulsing	No paired device
Red	Solid	Low battery
	Fast pulsing	<i>Bluetooth</i> ® pairing mode while low battery
	Slow pulsing	No paired device while low battery

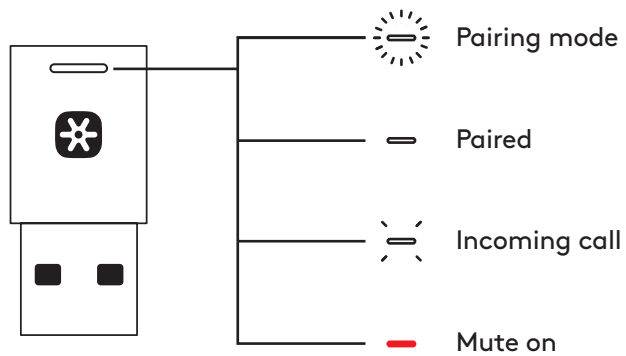


RECEIVER INDICATOR LIGHT

TEAMS version		
Light	Status	
White	Fast flashing	Pairing mode
	Solid	Paired
	Repeat flashing on and off	Incoming call
Purple	Pulsing	Connecting to Teams / Teams notifications
	Flashing for 10 seconds and off	Failed connection to Teams
	Flashing 3 times and off	Not connected to Teams
	Solid	Connected to Teams
Red	Solid	Mute on



UC version		
Light	Status	
White	Fast flashing	Pairing mode
	Solid	Paired
	Repeat flashing on and off	Incoming call
Red	Solid	Mute on



Note:
Receiver light indicates headset status only.

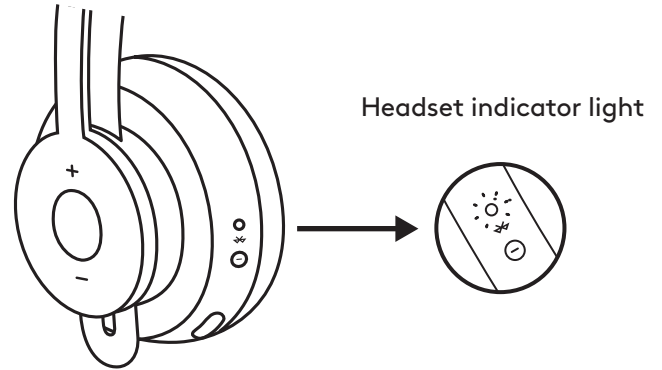
CHARGING

Headset automatically powers off when left idle.
Sleep timer can be changed in the Logi Tune App.

Headset indicator light will turn RED when battery is low.

Charging via USB cable

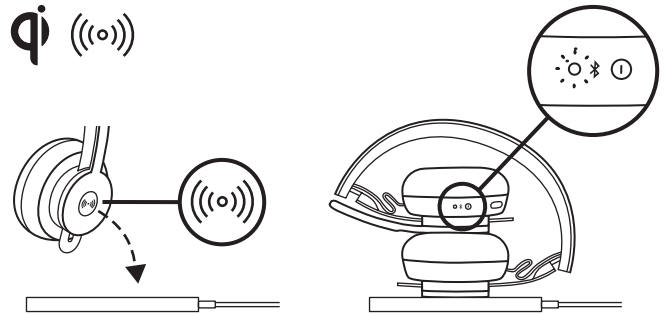
1. Plug the USB-C cable end into the USB-C port on the bottom of the earcup.
2. Plug the USB-A end into the USB-A charging port on your computer or AC adapter.
3. Indicator light will be a breathing white light for charging.
4. Indicator light will be solid white when fully charged.
 - 2 hours will fully charge the battery.
 - 5 minutes will give you 1 hour of talk time.
5. Headset can be used with receiver and Bluetooth® paired while charging.



Charging via Qi wireless charger

1. Fold headset with the wireless charging icon on the earcup to the outside.
2. Place earcup with wireless charging icon on top of any Qi wireless charging base.*
3. Indicator light will be a breathing, white light when charging.
4. Indicator light will be solid white when fully charged.
 - 2 hours of charging fully charges the battery.

* Qi wireless charging base is not included.



LOGI TUNE APP

Install application

1. Download Logi Tune Desktop from www.logitech.com/tune
2. Download the Logi Tune mobile app from the Apple App Store® or Google Play™ stores by searching for "Logi Tune".



ADJUSTING SIDETONE

Sidetone lets you hear your own voice during conversations so you are aware of how loud you are talking. In the Logi Tune app, select the sidetone feature, and adjust the dial accordingly.

- A higher number means you hear more external sound.
- A lower number means you hear less external sound.

AUTO SLEEP TIMER

By default, your headset will automatically power off when not in use for one hour. Adjust the sleep timer in the Logi Tune App.

UPDATE YOUR HEADSET

It is recommended to update both your headset and receiver. To do so, download the Logi Tune Desktop from www.logitech.com/tune

RESET YOUR HEADSET

To reset your headset back to its original state, power headset on, press and hold the ANC button and volume '-' button for 5 seconds. The headset is successfully reset when it powers off and indicator light turns off.

DIMENSIONS

HEADSET:

Height x Width x Depth:
174.7 x 176.7 x 70.7 mm

WEIGHT:

0.1808Kg

EARPADS:

Height x Width x Depth:
70.7 x 70.7 x 16.4 mm

RECEIVER:

Height x Width x Depth:
35.5 x 16.2 x 5.3 mm

ADAPTER:

Height x Width x Depth:
106.7 x 17.5 x 10.1 mm

SYSTEM REQUIREMENTS

Works with common calling applications across almost all platforms and operating systems.

Works with Windows, Mac, or Chrome™ based computer via USB-C, USB-A, *Bluetooth*® and iOS or Android *Bluetooth*® enabled devices.

TECHNICAL SPECIFICATIONS

Microphone Type: Omni-directional dual MEMS mic array

Frequency response (Headset): 30~13kHz @ -10dB (music mode), 100~8kHz (talk mode)

Frequency response (Microphone): 85~20kHz @ -3dB

Battery type: Built-in battery (Lithium ion)

Battery life (talk time): 14 hrs (ANC on), 15 hrs (ANC off)

Battery life (listening time): 14 hrs (ANC on), 16 hrs (ANC off)

Bluetooth® version: 5.0

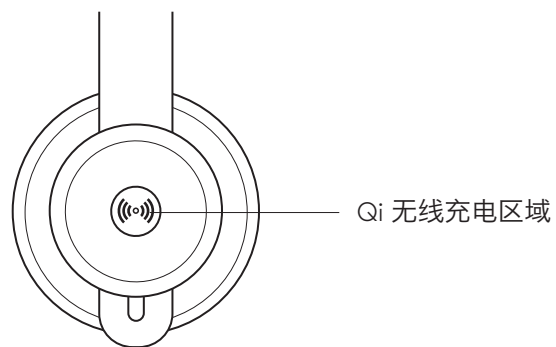
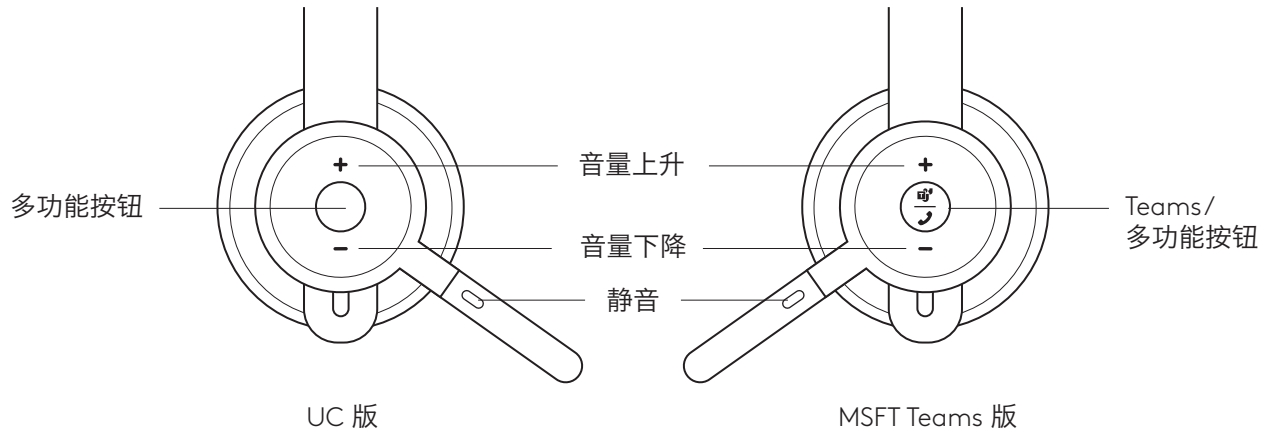
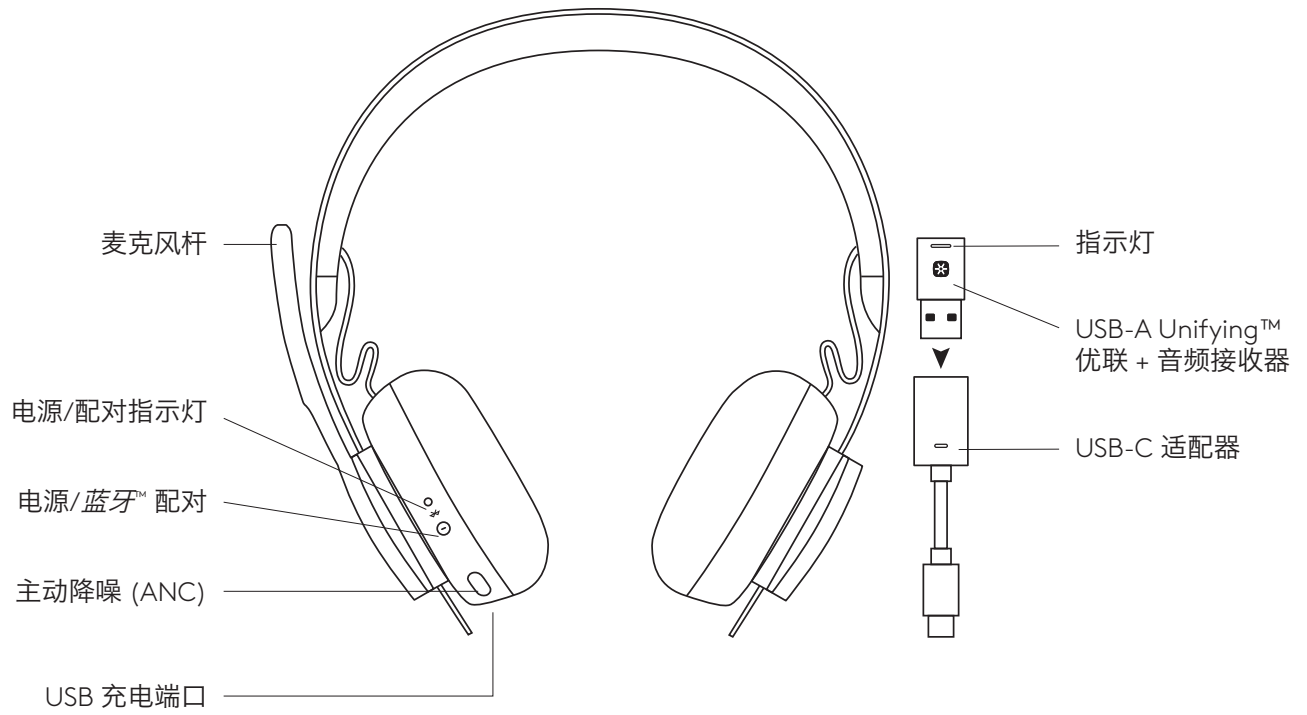
Wireless range: Up to 30m/100 ft (open field line of sight)

Qi Wireless charging enabled

USB-A to C charging cable: 4.25 ft (130 cm)

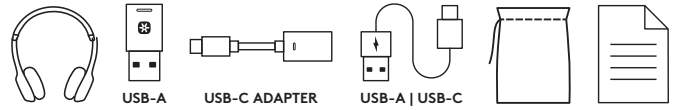
www.logitech.com/support/zonewirelessplus

了解您的产品



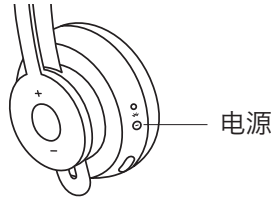
包装内容

1. 耳机麦克风
2. USB-A Unifying™ 优联 + 音频接收器
3. USB-C 转 USB-A 适配器
4. USB-A 转 USB-C 充电线
5. 便携包
6. 用户文档



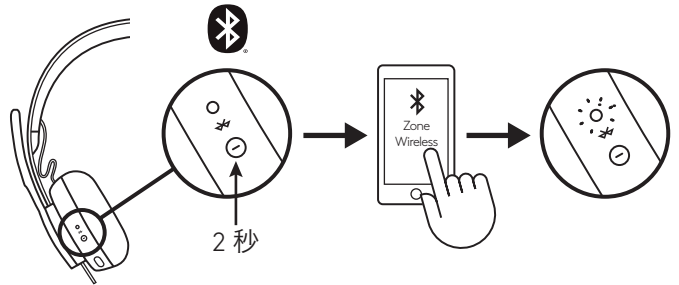
打开/关闭电源

1. 按下电源按钮 1 秒钟。
2. 打开电源后，指示灯变为白色。如果未连接设备，将缓慢闪烁白色。

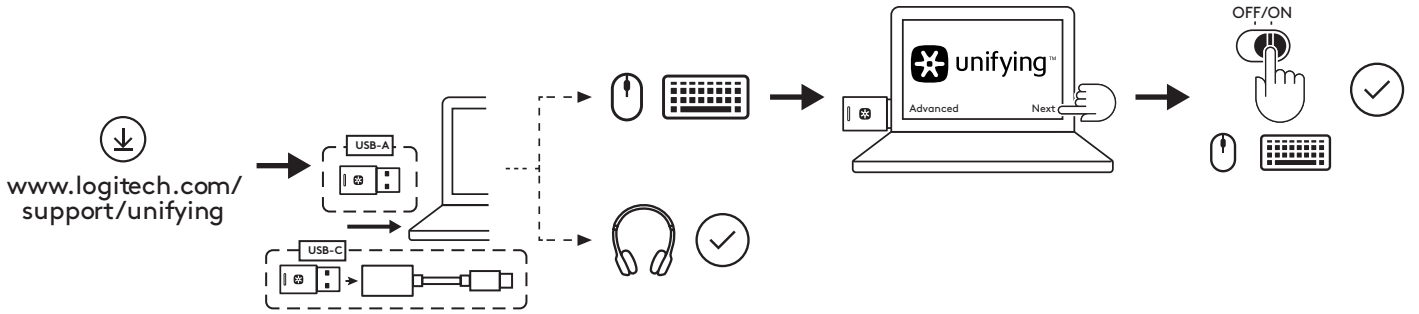


通过蓝牙™ 配对

1. 按下电源按钮 2 秒钟。指示灯将快速闪烁白光。
2. 在设备上打开蓝牙™ 设置。
3. 在可发现设备中选择 Zone Wireless Plus。
4. 成功配对后，指示灯将常亮白色。



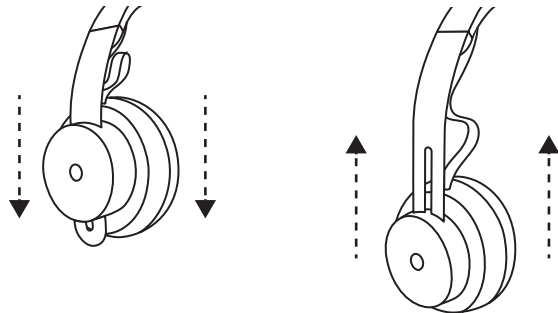
通过 USB 接收器配对耳机麦克风、键盘和鼠标



1. 下载罗技® Unifying™ 优联软件请访问 www.logitech.com/support/unifying。
2. **USB-A**
将 Zone Wireless Plus 接收器插入电脑的 USB-A 端口。
USB-C
将 USB-A 接收器插入 USB-C 适配器。将适配器插入电脑的 USB-C 端口。
3. **Zone Wireless Plus** 耳机麦克风已与随附的接收器配对。只需打开耳机麦克风的电源即可。成功配对后，接收器指示灯将常亮白色。耳机麦克风指示灯将常亮白色。
4. 配对鼠标和键盘，
 - a. 打开软件并选择右下角的“下一步”以继续。如果已有其他 unifying™ 优联接收器（带  徽标），请插入。
 - b. 找到鼠标和键盘上的开关。关闭设备并重新打开以重启设备，完成配对。
 - 如果已配对，请按照屏幕提示进行测试，以确认配对成功。
 - 如果配对失败，请重试或参阅我们的支持页面 www.logitech.com/support/zonewirelesspluspairing。注：最多可配对 6 个罗技 Unifying™ 优联外设。

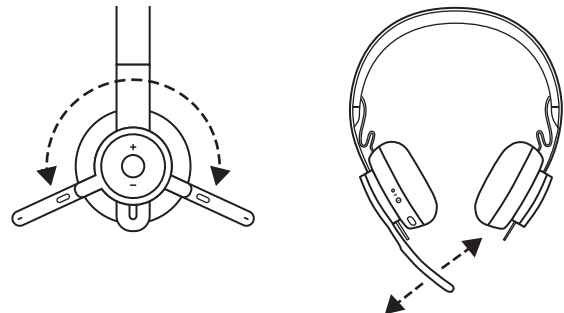
调整耳机麦克风

1. 通过头带上下滑动耳罩调节耳机麦克风以佩戴。
2. 带好耳机麦克风后将使得耳机麦克风更易调整。在头带处上下移动耳罩，直至舒适贴合耳部。



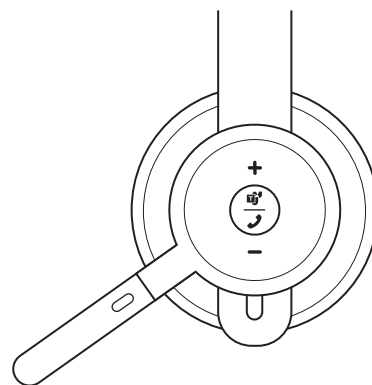
调整麦克风杆

1. 麦克风杆可旋转 270 度。可将其佩戴于左侧或右侧。音频通道将自动切换，具体取决于您佩戴麦克风的方向。
2. 灵活的麦克风杆 - 调整麦克风杆位置以更好地捕捉声音。



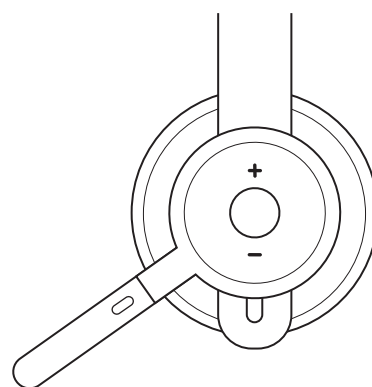
耳机麦克风控制

TEAMS 版				
	使用	按钮	操作	
通话控制	接听/结束通话	多功能	短按	
	拒绝通话		按 2 秒	
	恢复通话		短按	
	将当前通话转移到其他设备		短按	
Teams 活动	检查 Teams 连接		短按	
	快速访问 Teams		短按	
	回应 Teams 通知		短按	
	触发 Teams 语音功能 (Cortana)		按 2 秒	
媒体控制	播放/暂停		多功能	按两次
	快进		多功能和“+”	短按
	快退	多功能和“-”	短按	
音量	音量上升	“+”	短按	
	音量下降	“-”	短按	
耳机麦克风连接和电池状态	检查连接和电量	“+”和“-”	短按	



MSFT Teams 版

UC 版			
	使用	按钮	操作
通话控制	接听/结束通话	多功能	短按
	拒绝通话		按 2 秒
语音助手		多功能	按 2 秒
媒体控制	播放/暂停	多功能	按两次
	快进	多功能和“+”	短按
	快退	多功能和“-”	短按
音量	音量上升	“+”	短按
	音量下降	“-”	短按
耳机麦克风状态	检查连接和电量	“+”和“-”	短按



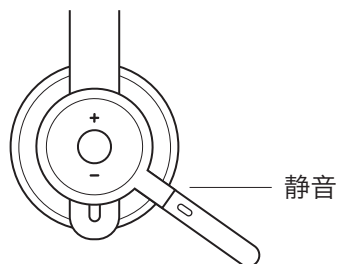
UC 版

注:

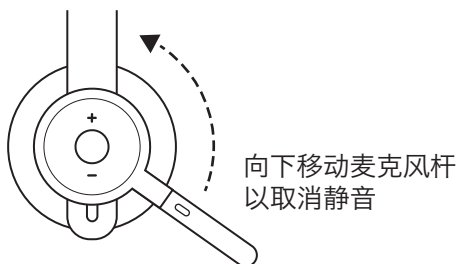
- 仅当 Teams 运行于未锁定的电脑上时，Teams 活动才有效。
- 媒体控制功能取决于应用程序的类型。
- 通话活动始终为最高优先级。连接两个设备时，蓝牙® 连接的优先级高于接收器连接。连接两个蓝牙® 设备时，最近的活动设备将优先于另一个设备。

提示：在 Logi Tune 应用程序中可以自定义按钮功能和音乐均衡器控制。

静音



向上移动麦克风杆以静音



向下移动麦克风杆以取消静音

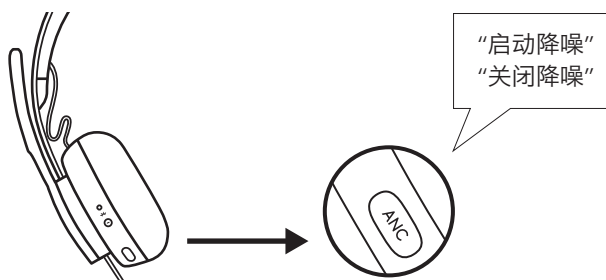
语音通知指示麦克风开启/关闭静音状态



主动降噪 (ANC)

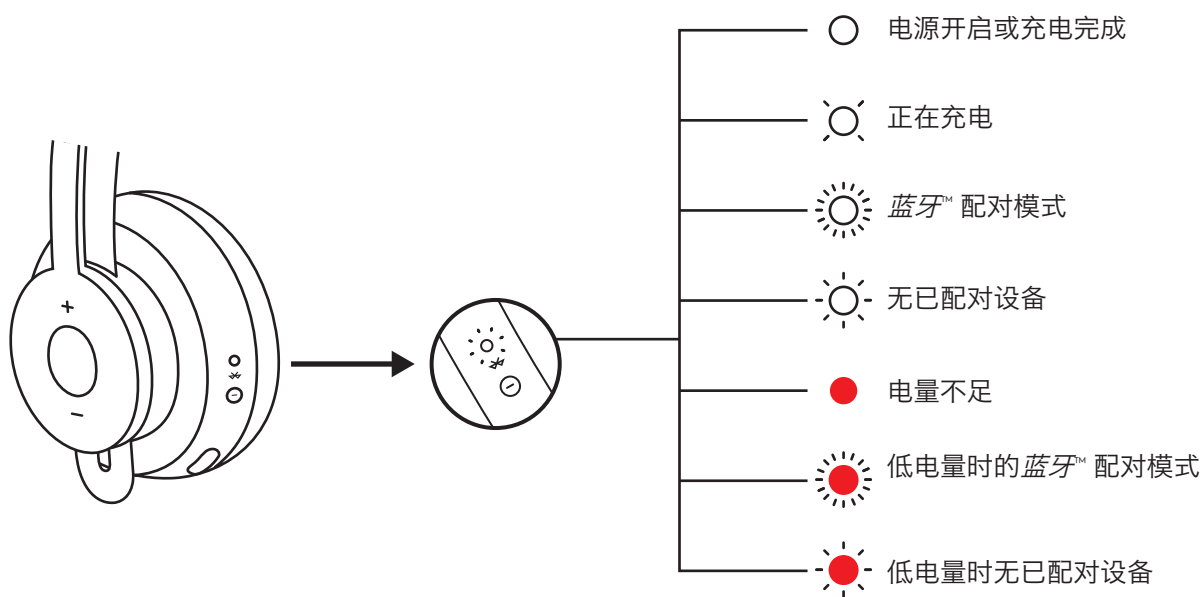
ANC 可以阻隔您周围的噪音，帮助您专注于手头的任务。

1. 按下耳罩侧方的 ANC 按钮。
2. 打开和关闭 ANC 时会有语音通知。语音通知可以在 Logi Tune 应用程序中关闭。



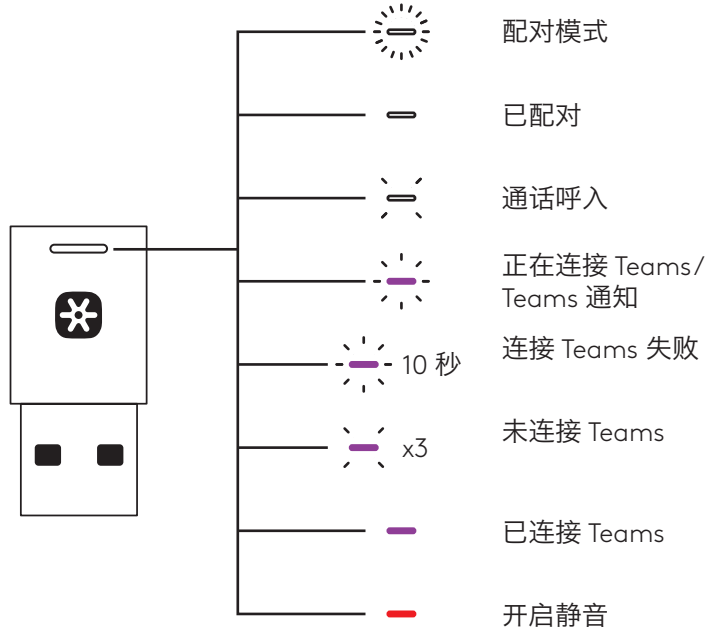
耳机麦克风指示灯

指示灯	状态	
白色	常亮	电源开启或充电完成
	呼吸灯	正在充电
	快速闪烁	蓝牙™ 配对模式
	缓慢闪烁	无已配对设备
红色	常亮	电量不足
	快速闪烁	低电量时的蓝牙™ 配对模式
	缓慢闪烁	低电量时无已配对设备

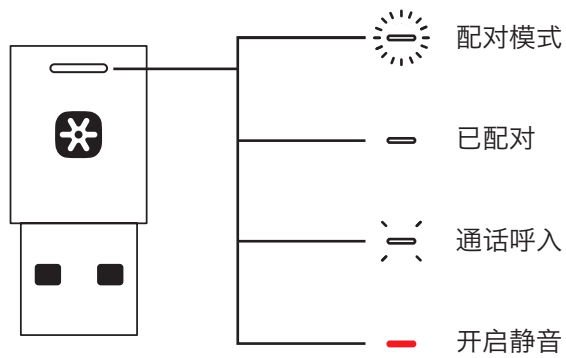


接收器指示灯

TEAMS 版		
指示灯	状态	
白色	快速闪烁	配对模式
	常亮	已配对
	反复点亮和熄灭	通话呼入
紫色	闪烁	正在连接 Teams/ Teams 通知
	闪烁 10 秒后熄灭	连接 Teams 失败
	闪烁 3 次后熄灭	未连接 Teams
	常亮	已连接 Teams
红色	常亮	开启静音



UC 版		
指示灯	状态	
白色	快速闪烁	配对模式
	常亮	已配对
	反复点亮和熄灭	通话呼入
红色	常亮	开启静音



注：
接收器指示灯仅提示耳机麦克风风状态。

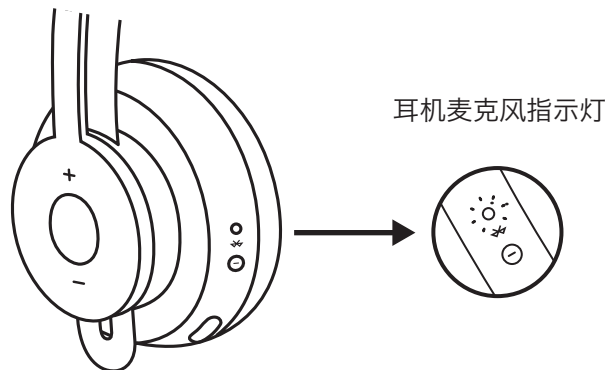
正在充电

闲置时耳机麦克风会自动关闭电源。可以在 *Logi Tune* 应用程序中调节睡眠定时器。

电量不足时，耳机麦克风指示灯将变为红色。

通过 USB 线缆充电

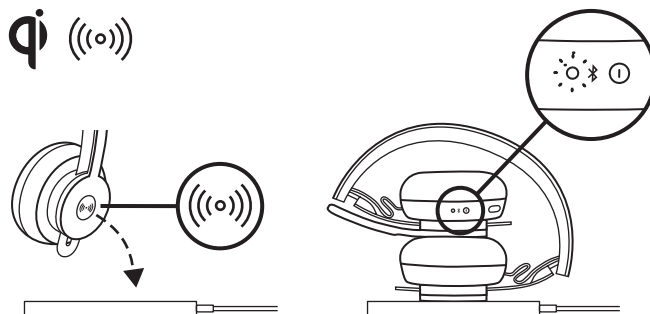
1. 将 USB-C 线缆端插入耳罩底部的 USB-C 端口。
2. 将 USB-A 端插入电脑的 USB-A 充电端口或交流电源适配器。
3. 充电时指示灯将显示为白色呼吸灯。
4. 充电完成后，指示灯将常亮白色。
 - 约 2 小时即可完成充电。
 - 充电 5 分钟即可通话约 1 个小时。
5. 充电时，耳机麦克风可通过接收器和已配对的蓝牙™ 设备使用。



通过 Qi 无线充电器充电

1. 将耳机麦克风上的无线充电图标折叠到外侧。
2. 将带无线充电图标的耳罩面向任何 Qi 无线充电底座放置。*
3. 充电时指示灯将显示为白色呼吸灯。
4. 充电完成后，指示灯将常亮白色。
 - 约 2 小时即可完成充电。

* Qi 无线充电底座需另购。



LOGI TUNE 应用程序

安装应用程序

1. 下载 Logi Tune 桌面版请访问 www.logitech.com/tune。
2. 下载 Logi Tune 移动应用程序请访问 Apple App Store® 或 Google Play™ stores, 搜索“Logi Tune”。



调节侧音

侧音让你可以在对话中听到自己的声音，以了解自己的说话音量。在 Logi Tune 应用程序中选择侧音功能，并相应调节拨盘。

- 数字越大表示您听到的外部声音越多。
- 数字越小表示您听到的外部声音越少。

自动睡眠定时器

默认情况下，耳机会在闲置一小时后自动关机。在 Logi Tune 应用程序中调节睡眠定时器。

更新您的耳机麦克风

建议您及时更新耳机麦克风和接收器。为此，请访问 www.logitech.com/tune 下载 **LOGI TUNE 桌面版**。

重置耳机麦克风

要将耳机重置为初始状态，请启动耳机麦克风电源，按住“ANC”按钮和音量“-”按钮 5 秒钟。电源关闭且指示灯熄灭后，耳机麦克风会成功重置。

规格

耳机麦克风：

高 x 宽 x 深：
约 174.7 x 约 176.7 x 约 70.7 毫米

重量：

约 0.1808Kg

耳垫：

高 x 宽 x 深：
约 70.7 x 约 70.7 x 约 16.4 毫米

接收器：

高 x 宽 x 深：
约 35.5 x 约 16.2 x 约 5.3 毫米

适配器：

高 x 宽 x 深：
约 106.7 x 约 17.5 x 约 10.1 毫米

系统要求

兼容多数平台和操作系统的常用通话应用程序。

通过 USB-C、USB-A 和蓝牙™ 兼容 Windows、Mac 或 Chrome™ 电脑，并兼容支持蓝牙™ 的 iOS 或 Android 设备。

技术规格

麦克风类型：全向双 MEMS 麦克风阵列

频率响应（耳机麦克风）：30~13kHz @ -10dB（音乐模式），
100~8kHz（通话模式）

频率响应（麦克风）：85~20kHz @ -3dB

电池类型：内置电池（锂离子）

电池寿命（通话时间）：14 小时（开启 ANC），15 小时（关闭 ANC）

电池寿命（播放时间）：14 小时（开启 ANC），16 小时（关闭 ANC）

蓝牙™ 版本：5.0

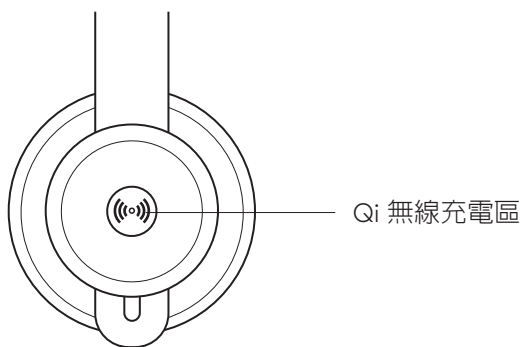
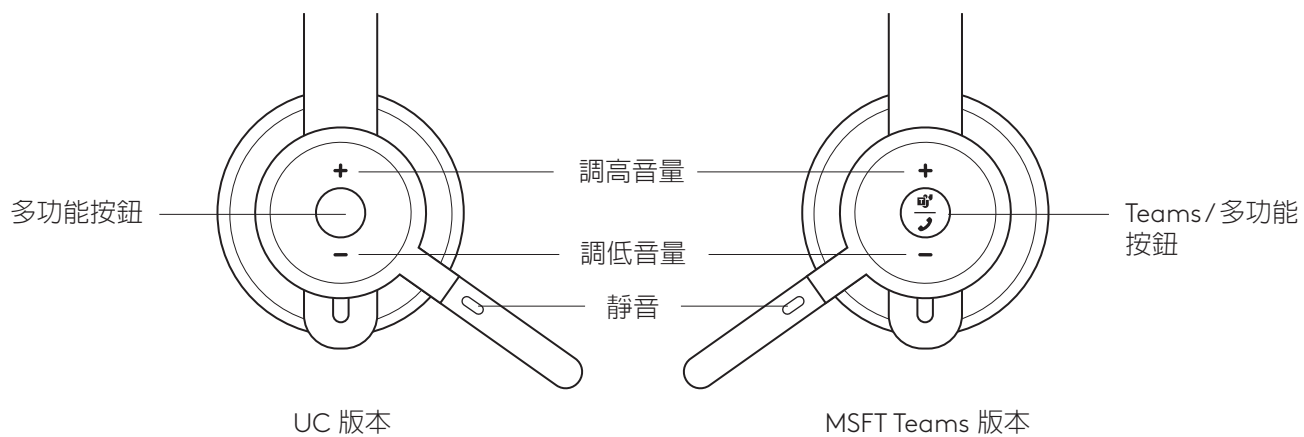
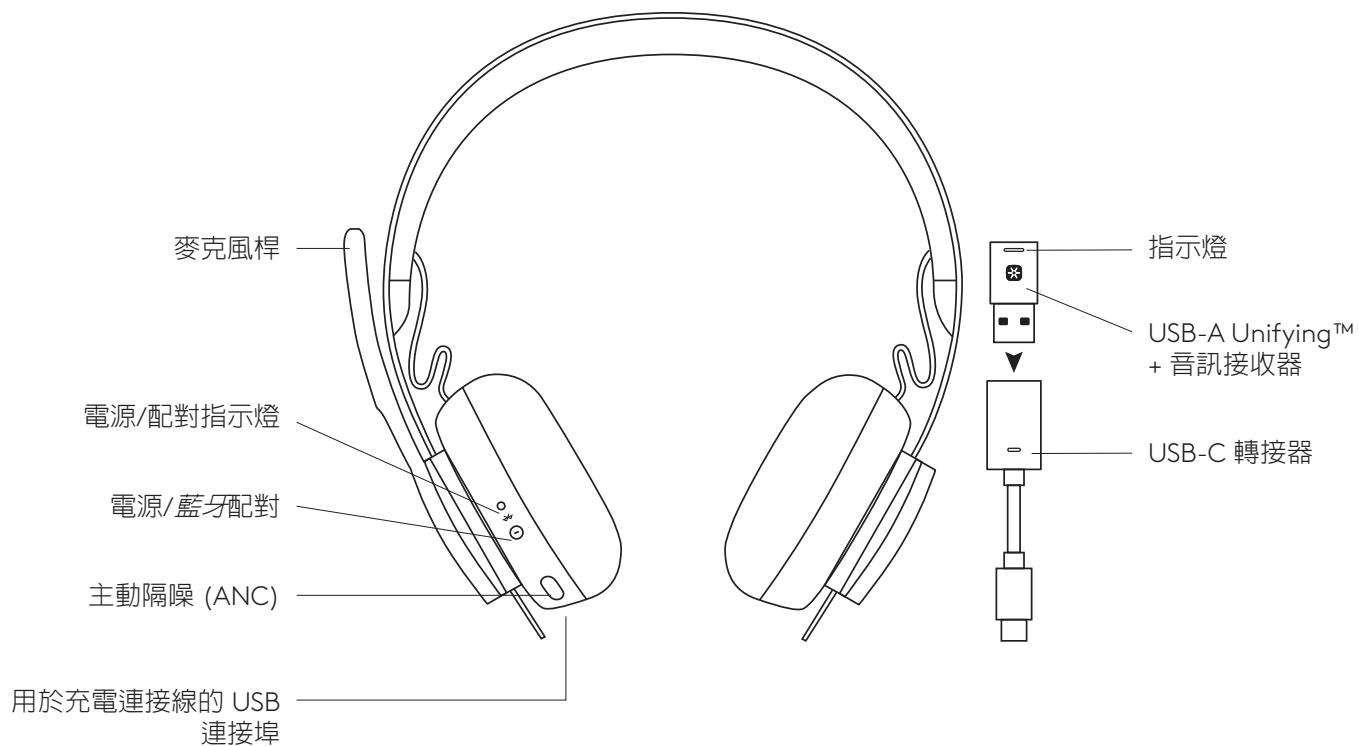
无线接收范围：最远 30 米（无遮挡）

支持 Qi 无线充电

USB-A 至 C 充电线：130 厘米

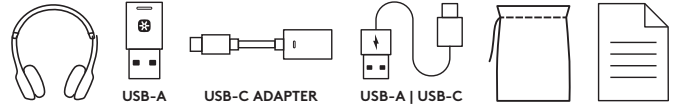
www.logitech.com/support/zonewirelessplus

瞭解您的產品



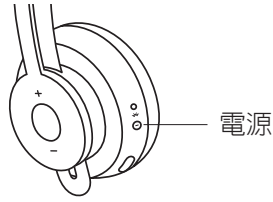
包裝內容

1. 耳機麥克風
2. USB-A Unifying™ + 音訊接收器
3. USB-C 轉 USB-A 轉接器
4. USB-A 轉 USB-C 充電連接線
5. 攜行袋
6. 使用者文件



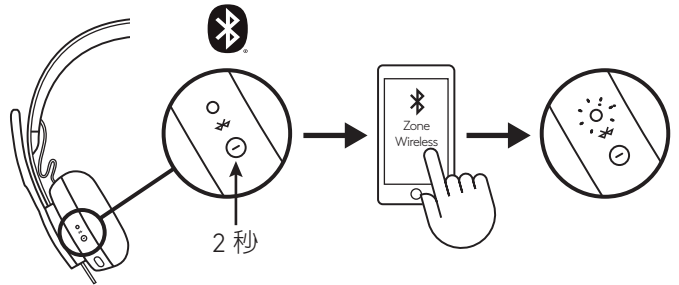
電源開啓/關閉

1. 按下電源按鈕 1 秒鐘。
2. 電源開啓時，指示燈會亮起白燈。如果沒有已連線的裝置，其會緩慢閃爍白燈。

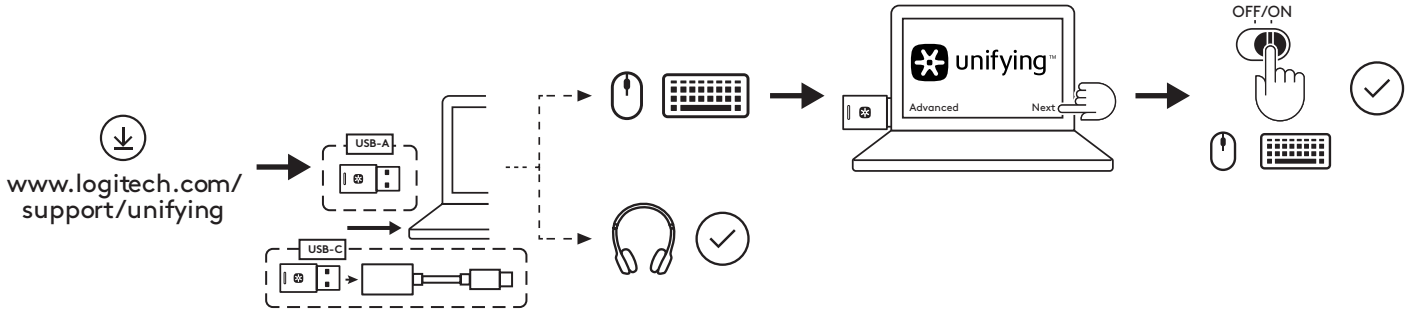



透過藍牙配對

1. 按下電源按鈕 2 秒鐘。指示燈會快速閃爍白燈。
2. 開啓您裝置上的藍牙設定。
3. 在可發現裝置中選擇 Zone Wireless Plus。
4. 成功配對後，指示燈會亮起白燈。



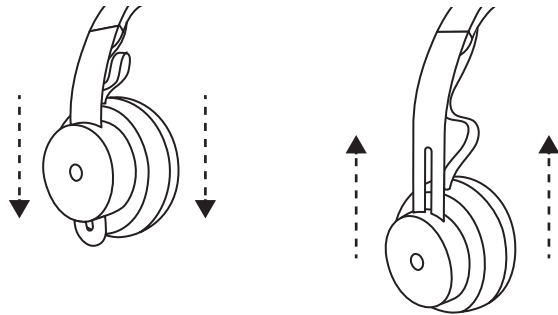
透過 USB 接收器配對耳機麥克風、鍵盤和滑鼠



1. 前往 www.logitech.com/support/unifying 下載羅技 Unifying 軟體。
2. **USB-A**
將 Zone Wireless Plus 接收器插入到電腦的 USB-A 連接埠。
USB-C
將 USB-A 接收器插入到 USB-C 轉接器。然後將轉接器插入到電腦的 USB-C 連接埠。
3. **Zone Wireless Plus 耳機麥克風**在發貨時，即已和其隨附的接收器配對。只需開啓耳機麥克風電源。成功配對後，接收器上的指示燈會亮起穩定白燈。耳機麥克風上的指示燈會亮起穩定白燈。
4. 若要配對滑鼠與鍵盤，
 - a. 開啓軟體，然後繼續按下右下角的「下一步」按鈕。如果您已經有其他的 Unifying 接收器 (具有  標誌)，請將其拔下。
 - b. 找到滑鼠和鍵盤上的關閉-開啓切換開關。關閉每個裝置的電源，然後再開啓電源，並重新啓動您的裝置完成配對。
 - 如已配對，請依照螢幕上的指示進行測試，以確認已成功配對。
 - 如果配對失敗，請重新嘗試，或是參閱我們位於 www.logitech.com/support/zonewirelesspluspairing 的支援頁面。注意：您最多可以配對 6 個羅技 Unifying 週邊設備。

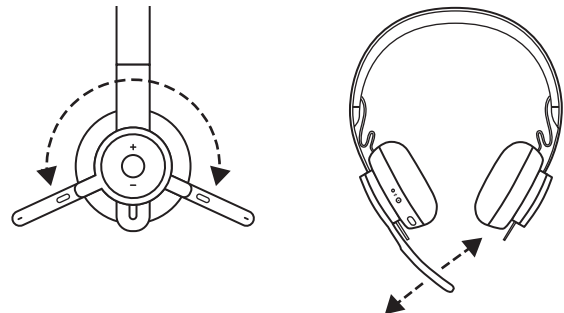
調整耳機麥克風

1. 耳機麥克風的調整是透過在頭帶上下滑動耳罩來進行。
2. 可輕鬆調整耳機麥克風配戴在頭部的位置。將耳罩於頭帶上下滑動，直到其舒適的戴在您的耳朵上。



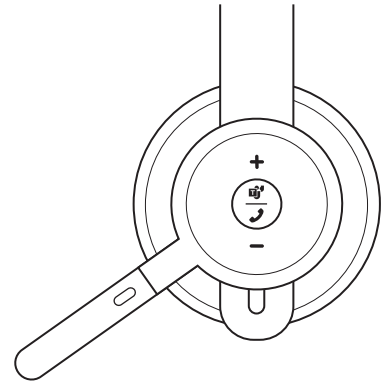
調整麥克風桿。

1. 麥克風桿可旋轉 270 度。可將其配戴在左側或右側。音訊頻道會視您配戴麥克風的方向自動切換。
2. 有彈性的麥克風桿 — 調整麥克風桿以獲得更好的收音。



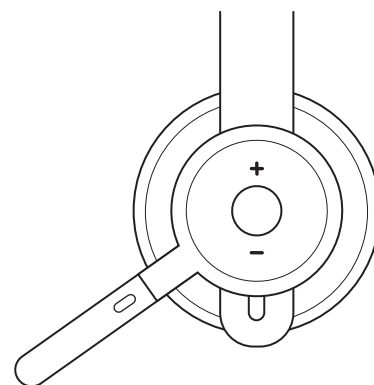
耳機麥克風控制按鈕

TEAMS 版本			
	用途	按鈕	行動
通話控制	接聽/掛斷通話	多功能按鈕	短按
	拒絕通話		按下 2 秒
	繼續通話		短按
	將目前的通話轉接到其他裝置		短按
Teams 活動	檢查到 Teams 的連線		短按
	快速存取 Teams		短按
	回應 Teams 通知		短按
	觸發 Teams 語音功能 (Cortana)		按下 2 秒
媒體控制鍵	播放/暫停	多功能按鈕	按兩下
	曲目向前快轉	多功能按鈕和「+」	短按
	曲目向後快轉	多功能按鈕和「-」	短按
音量	增加音量	「+」	短按
	減少音量	「-」	短按
耳機麥克風連線與電池狀態	檢查連線狀態與電池壽命	「+」和「-」	短按



MSFT Teams 版本

UC 版本			
	用途	按鈕	行動
通話控制	接聽/掛斷通話	多功能按鈕	短按
	拒絕通話		按下 2 秒
語音助理		多功能按鈕	按下 2 秒
媒體控制鍵	播放/暫停	多功能按鈕	按兩下
	曲目向前快轉	多功能按鈕和「+」	短按
	曲目向後快轉	多功能按鈕和「-」	短按
音量	增加音量	「+」	短按
	減少音量	「-」	短按
耳機麥克風狀態	檢查連線狀態與電池壽命	「+」和「-」	短按



UC 版本

注意：

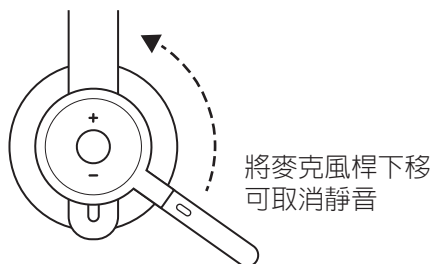
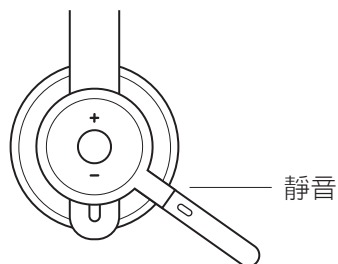
- Teams 活動僅在 Teams 於未鎖定的電腦上執行時才可以使用。
- 媒體控制功能視應用程式類型而定。
- 通話活動始終是第一優先選擇。連線到兩個裝置時，透過藍牙連線的裝置優先於透過接收器連線的裝置。有兩個連線的藍牙裝置時，最後一個使用的裝置會優先於另一個裝置。

提示：Logi Tune 應用程式中提供有按鈕自訂和音樂等化器控制功能。

靜音

將麥克風桿上移可靜音

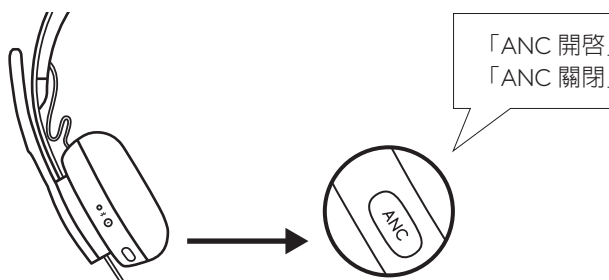
當麥克風處於靜音/取消靜音狀態時，會有語音通知提示。



主動隔噪 (ANC)

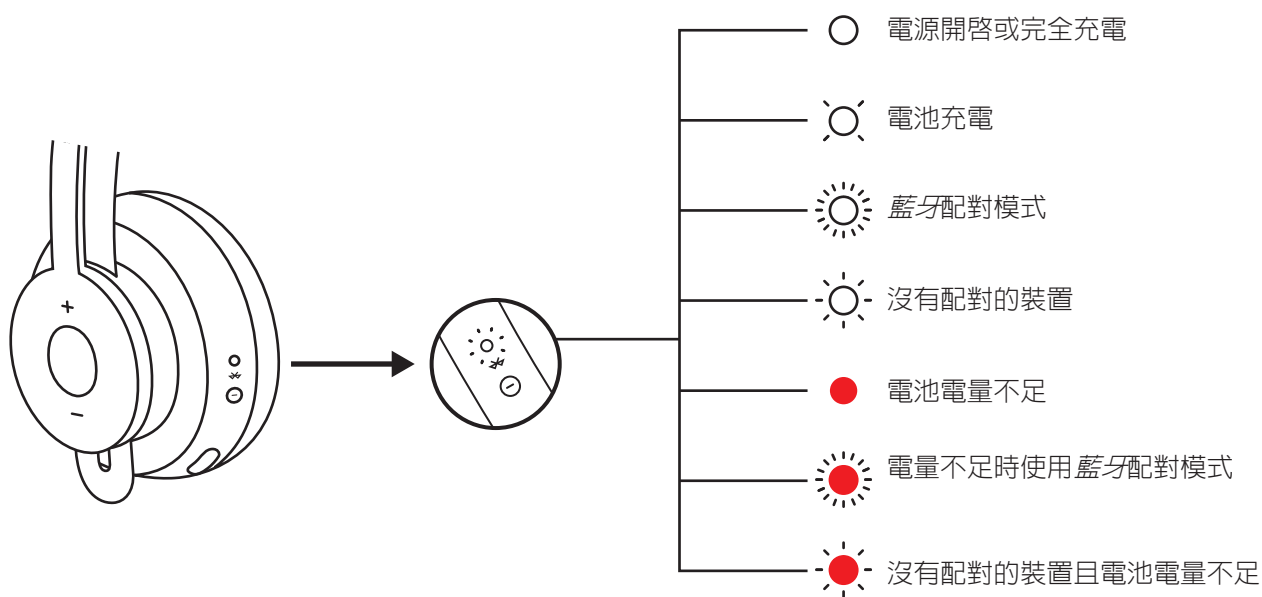
ANC 會阻隔您周圍的噪音，以協助您專心在手邊的工作上。

1. 按下耳罩側邊的 ANC 按鈕。
2. 開啓和關閉 ANC 功能時會有語音通知。這些語音通知可以在 Logi Tune 應用程式中將其關閉。



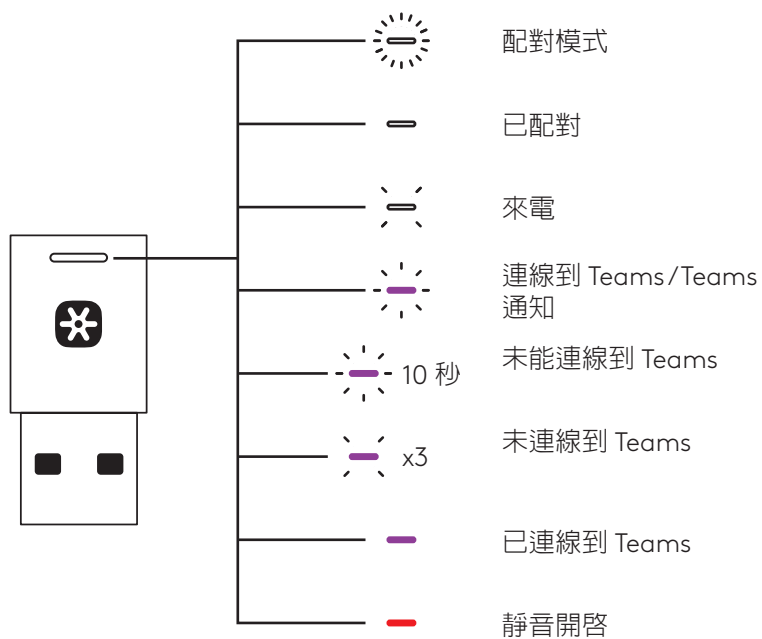
耳機麥克風指示燈

指示燈	狀態	
白燈	穩定亮起	電源開啓或完全充電
	呼吸效果	電池充電
	快速閃爍	藍牙配對模式
	緩慢閃爍	沒有配對的裝置
紅燈	穩定亮起	電池電量不足
	快速閃爍	電量不足時使用藍牙配對模式
	緩慢閃爍	沒有配對的裝置且電池電量不足

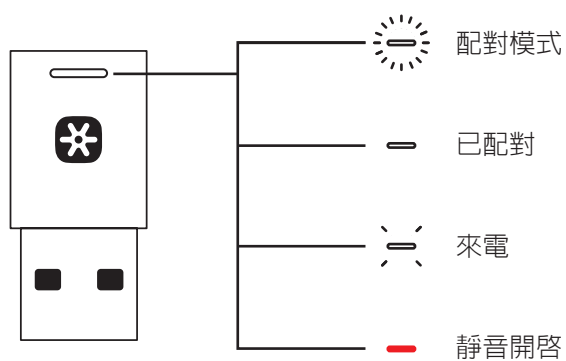


接收器指示燈

TEAMS 版本		
指示燈	狀態	
白燈	快速閃爍	配對模式
	穩定亮起	已配對
	重複閃爍亮起和熄滅	來電
紫燈	閃爍	連線到 Teams/ Teams 通知
	閃爍 10 秒後熄滅	未能連線到 Teams
	閃爍 3 次後熄滅	未連線到 Teams
	穩定亮起	已連線到 Teams
紅燈	穩定亮起	靜音開啓



UC 版本		
指示燈	狀態	
白燈	快速閃爍	配對模式
	穩定亮起	已配對
	重複閃爍亮起和熄滅	來電
紅燈	穩定亮起	靜音開啓



注意：
接收器指示燈僅指明耳機麥克風狀態。

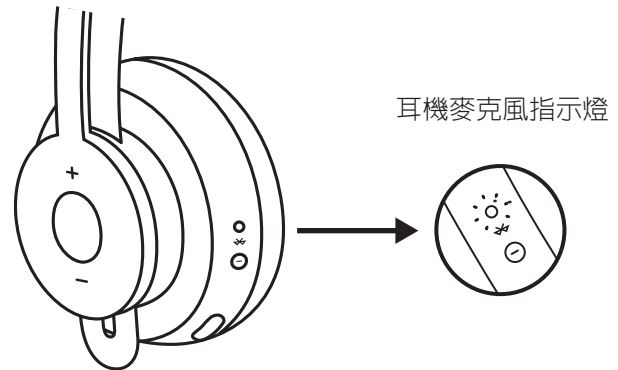
正在充電

耳機麥克風會在閒置時自動關閉電源。在 *Logi Tune* 應用程式中可以變更休眠計時器。

耳機麥克風上的指示燈會在電池電量偏低時亮起紅燈。

透過 USB 連接線充電

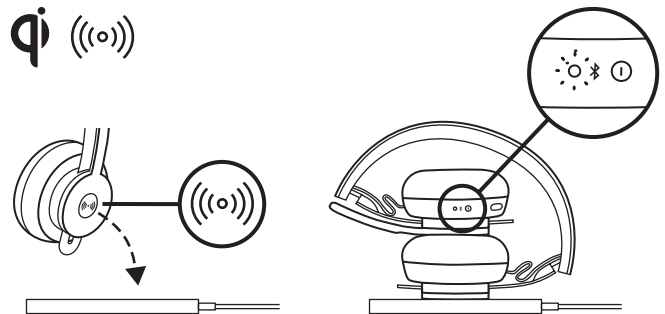
1. 將 USB-C 連接線端插入耳罩底部的 USB-C 連接埠。
2. 將 USB-A 端插入電腦或電源轉接器上的 USB-A 充電連接埠。
3. 指示燈會亮起白色呼吸燈指明正在充電。
4. 完全充電後指示燈會亮起穩定白燈。
 - 完全充電需要 2 小時時間。
 - 充電 5 分鐘可提供 1 小時通話時間。
5. 耳機麥克風在充電時可搭配接收器和藍牙配對裝置使用。



透過 Qi 無線充電器充電

1. 折疊耳機麥克風，使有無線充電圖示的耳罩朝外。
2. 將有無線充電圖示的耳罩放在任何 Qi 無線充電底座的上方。*
3. 指示燈會亮起白色呼吸燈指明正在充電。
4. 完全充電後指示燈會亮起穩定白燈。
 - 電池完全充電需要 2 小時時間。

* Qi 無線充電底座未隨附。



LOGI TUNE 應用程式

安裝應用程式

1. Logi Tune Desktop 應用程式可到下列網址下載：
www.logitech.com/tune
2. Logi Tune 行動應用程式可透過在 Apple App Store 或 Google Play™ 商店搜尋「Logi Tune」來下載。



調整側音

側音讓您可以在通話交談期間聽到自己的聲音，讓您知道您的講話有多大聲。在 Logi Tune 應用程式中，選擇側音功能，然後對轉鈕進行相應的調整。

- 數值較高表示您會聽到較多的外部聲音。
- 數值較低表示您會聽到較少的外部聲音。

自動休眠計時器

在預設情況下，您的耳機麥克風會在一小時不使用後自動關閉電源。在 Logi Tune 應用程式中可調整此休眠計時器。

更新耳機麥克風

建議您對耳機麥克風和接收器兩者都進行更新。
若要如此作，請到下列網址下載 Logi Tune Desktop 應用程式：www.logitech.com/tune

重設耳機麥克風

若要將您的耳機麥克風重設為原廠出廠狀態，請開啓耳機麥克風電源，按住 ANC 按鈕和音量「-」按鈕 5 秒。當耳機麥克風關閉電源且指示燈熄滅時，即已成功重設。

尺寸

耳機麥克風：

高 x 寬 x 深：
174.7 x 176.7 x 70.7 公釐

重量：

0.1808 公斤

耳墊：

高 x 寬 x 深：
70.7 x 70.7 x 16.4 公釐

接收器：

高 x 寬 x 深：
35.5 x 16.2 x 5.3 公釐

轉接器：

高 x 寬 x 深：
106.7 x 17.5 x 10.1 公釐

系統需求

可搭配幾乎所有平台和作業系統上的常見通話應用程式使用。

可透過 USB-C、USB-A、藍牙搭配 Windows、Mac 或 Chrome™ 電腦，以及支援藍牙的 iOS 或 Android 裝置使用。

技術規格

麥克風類型：全向雙 MEMS 麥克風陣列

耳機麥克風頻率響應：30~13kHz @ -10dB (音樂模式)，100~8kHz (交談模式)

麥克風頻率響應：85~20kHz @-3dB

電池類型：內建電池 (鋰電池)

電池使用壽命 (通話時間)：14 小時 (ANC 開啓)、15 小時 (ANC 關閉)

電池壽命 (聆聽時間)：14 小時 (ANC 開啓)、16 小時 (ANC 關閉) 藍牙版本：5.0

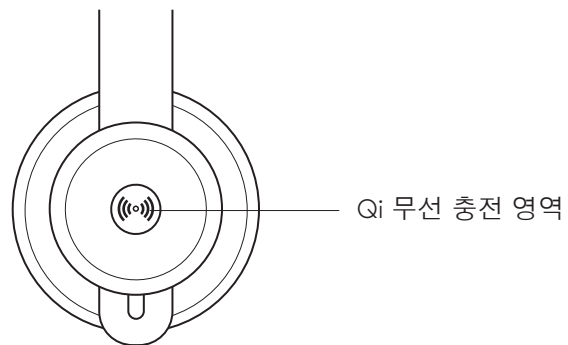
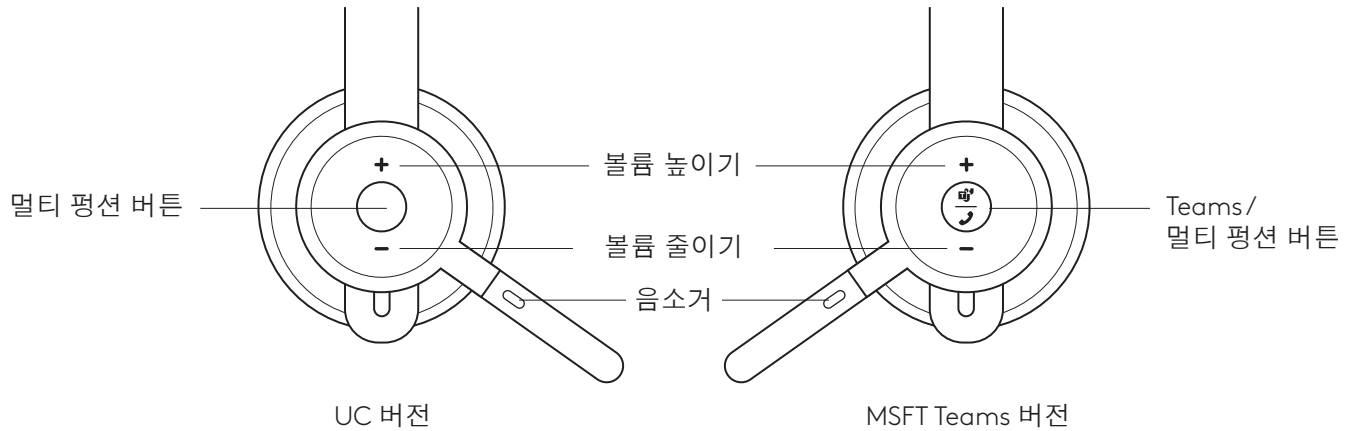
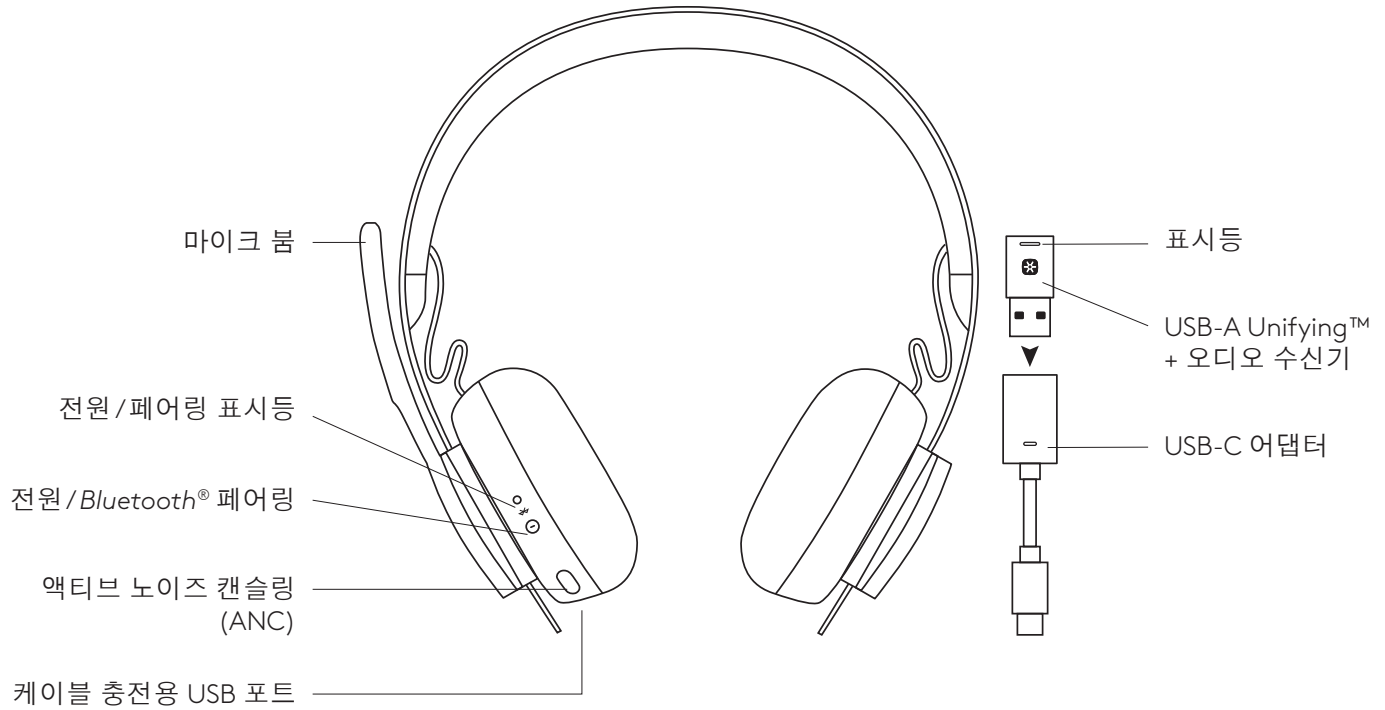
無線傳輸範圍：最遠 30 公尺 / 100 英尺 (視線可及的開放式場地)

Qi 無線充電功能

USB-A 轉 USB-C 充電連接線：130 公分 (4.25 英尺)

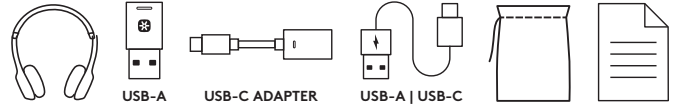
www.logitech.com/support/zonewirelessplus

제품 설명



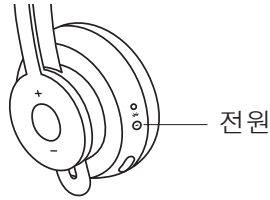
내용물

1. 헤드셋
2. USB-A Unifying™ + 오디오 수신기
3. USB-C to A 어댑터
4. USB-A to C 충전 케이블
5. 휴대용 가방
6. 사용 설명서



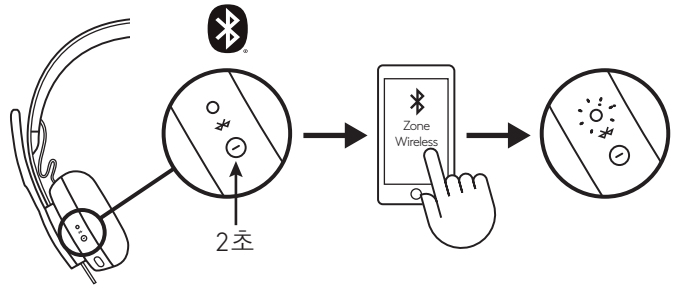
전원 켜기/끄기

1. 전원 버튼을 1초간 누릅니다.
2. 전원이 켜지면 표시등이 흰색으로 변합니다. 연결된 장치가 없으면 흰색으로 느리게 깜박입니다.

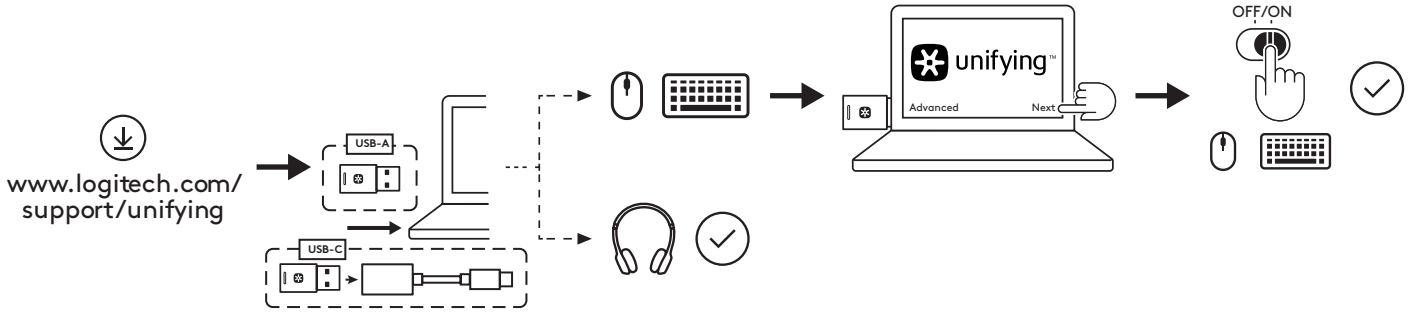


BLUETOOTH® 페어링

1. 전원 버튼을 2초간 누릅니다. 표시등이 빠르게 흰색으로 깜박입니다.
2. 장치에서 Bluetooth® 설정을 엽니다.
3. 검색 가능한 장치에서 Zone Wireless Plus를 선택합니다.
4. 페어링이 성공적으로 완료되면 표시등이 흰색으로 유지됩니다.



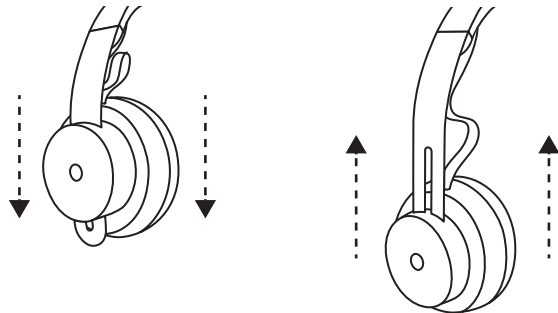
USB 수신기를 통해 헤드셋, 키보드, 마우스를 페어링합니다.



1. 로지텍® Unifying 소프트웨어를 www.logitech.com/support/unifying에서 다운로드합니다.
 2. **USB-A**
Zone Wireless Plus 수신기를 컴퓨터 USB-A 포트에 연결합니다.
 - USB-C**
USB-A 수신기를 USB-C 어댑터에 연결합니다. 그런 다음 컴퓨터 USB-C 포트에 어댑터를 삽입합니다.
 3. **Zone Wireless Plus 헤드셋**은 함께 배송되는 수신기와 이미 페어링이 완료된 상태입니다. 그냥 헤드셋을 켭니다. 페어링이 성공적으로 완료되면 수신기의 표시등이 흰색으로 유지됩니다. 헤드셋의 표시등도 흰색으로 유지됩니다.
 4. 마우스 및 키보드를 페어링하려면,
 - a. 소프트웨어를 열고 오른쪽 모서리 하단의 “다음”을 클릭합니다. * 로고가 있는 다른 Unifying 수신기가 있다면, 연결을 해제하십시오.
 - b. 마우스와 키보드에 있는 OFF-ON 슬라이더를 찾습니다. 모든 기기를 끈 뒤 재시작하면 페어링이 완료됩니다.
 - 페어링 된 후에는 화면의 지시 사항을 따라 페어링이 성공적으로 완료되었는지 테스트합니다.
 - 페어링에 실패한 경우, 다시 시도하시거나 www.logitech.com/support/zonewirelesspluspairing의 지원 페이지를 참조하십시오..
- 참고: 최대 6개의 로지텍 Unifying 주변기기를 페어링할 수 있습니다.

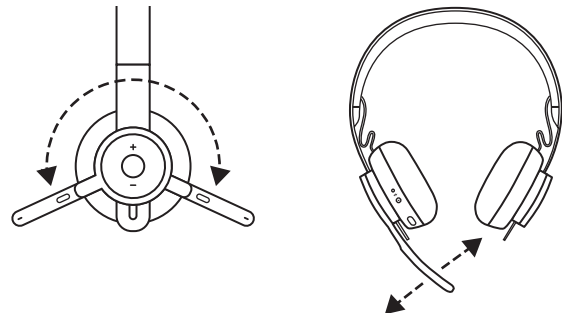
헤드셋 조절

1. 헤드밴드의 이어컵을 위아래로 밀어서 헤드셋을 조절합니다.
2. 머리에 쓴 채로 조절하면 더 간편한 조절이 가능합니다. 이어컵이 귀에 편안하게 안착될 때까지 헤드밴드를 위아래로 움직여 줍니다.



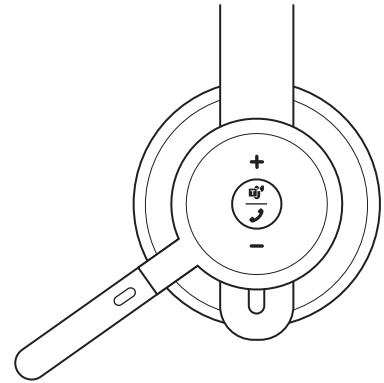
마이크 뿔 조절

1. 마이크 뿔은 270도 회전 가능합니다. 왼쪽 또는 오른쪽으로 착용할 수 있습니다. 마이크 착용 방향에 따라 오디오 채널이 자동으로 전환됩니다.
2. 뿔 위치를 조정하여 보다 효과적으로 음성을 캡처할 수 있습니다.



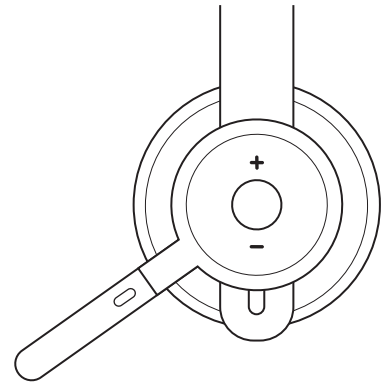
헤드셋 컨트롤

TEAMS 버전			
	용도	단추	조치
통화 컨트롤	응답/통화 종료	멀티 평션	짧은 누르기
	통화 거절		2초 누르기
	통화 재개		짧은 누르기
	현재 통화를 다른 장치로 전송		짧은 누르기
Teams 활동	Teams 연결 확인		짧은 누르기
	Teams에 빠른 액세스		짧은 누르기
	Teams 알림 응답		짧은 누르기
	Teams 음성 (Cortana) 불러오기		2초 누르기
미디어 컨트롤	재생/일시 정지	멀티 평션	두 번 누르기
	다음 트랙	멀티 평션 및 "+"	짧은 누르기
	트랙 뒤로	멀티 평션 및 "-"	짧은 누르기
볼륨	볼륨 높이기	"+"	짧은 누르기
	볼륨 낮추기	"-"	짧은 누르기
헤드셋 연결 및 배터리 상태	연결 확인 및 배터리 수명	"+" 및 "-"	짧은 누르기



MSFT Teams 버전

UC 버전			
	용도	단추	조치
통화 컨트롤	응답/통화 종료	멀티 평션	짧은 누르기
	통화 거절		2초 누르기
음성 지원		멀티 평션	2초 누르기
미디어 컨트롤	재생/일시 정지	멀티 평션	두 번 누르기
	다음 트랙	멀티 평션 및 "+"	짧은 누르기
	트랙 뒤로	멀티 평션 및 "-"	짧은 누르기
볼륨	볼륨 높이기	"+"	짧은 누르기
	볼륨 낮추기	"-"	짧은 누르기
헤드셋 상태	연결 확인 및 배터리 수명	"+" 및 "-"	짧은 누르기



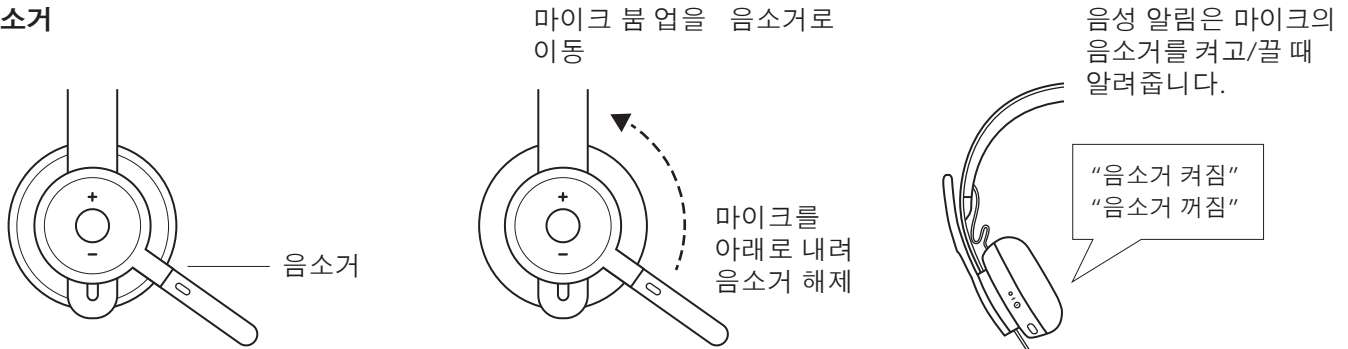
UC 버전

참고:

- Teams 활동은 잠겨 있지 않은 컴퓨터에서 Teams를 사용 중일 때만 작동됩니다.
- 미디어 컨트롤 기능은 애플리케이션 유형에 따라 달라집니다.
- 통화 활동이 항상 최우선입니다. 장치가 두 개 연결되면 Bluetooth® 연결이 수신기를 통한 연결보다 우선입니다.
- 두 개의 Bluetooth® 장치가 연결된 경우, 마지막으로 활성화된 장치가 다른 장치를 덮어씁니다.

팁: 버튼 사용자 지정 및 음악 EQ 컨트롤은 Logi Tune 앱에서 이용할 수 있습니다.

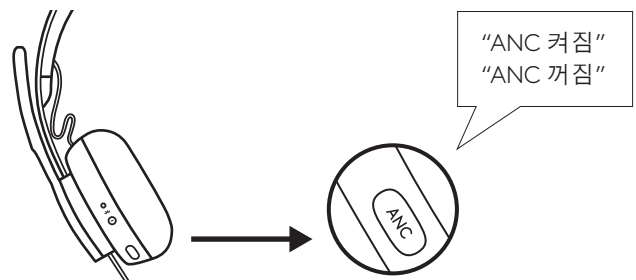
음소거



액티브 노이즈 캔슬링 (ANC)

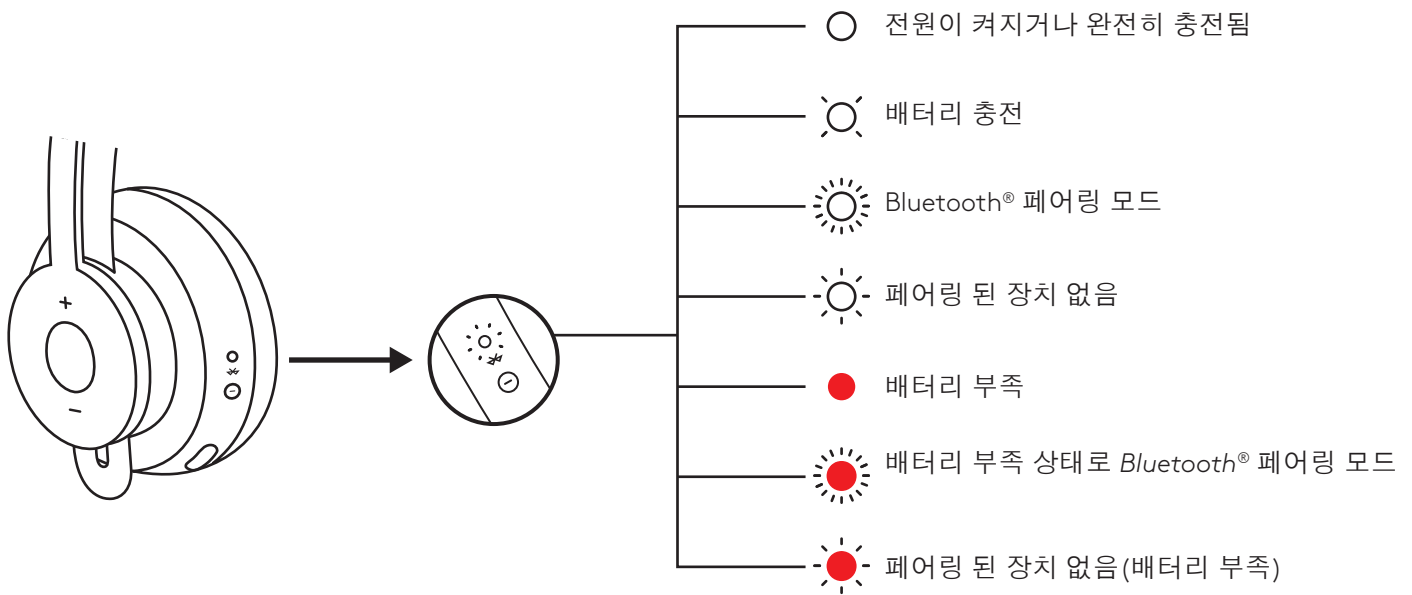
ANC는 작업에 집중할 수 있도록 주변 소음을 차단합니다.

1. 이어컵 측면의 ANC 버튼을 누릅니다.
2. ANC를 켜거나 끌 때 음성 알림으로 알려줍니다. Logi Tune 앱에서 이 기능을 끌 수 있습니다.



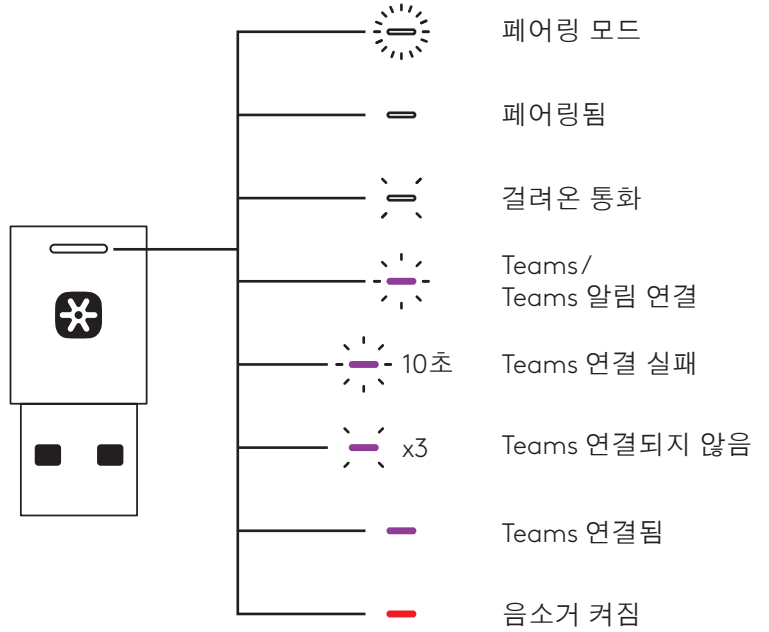
헤드셋 표시등

표시등	상태	
흰색	계속 켜짐	전원이 켜지거나 완전히 충전됨
	깜박임	배터리 충전
	빠르게 깜박임	Bluetooth® 페어링 모드
	느리게 깜박임	페어링 된 장치 없음
빨간색	계속 켜짐	배터리 부족
	빠르게 깜박임	배터리 부족 상태로 Bluetooth® 페어링 모드
	느리게 깜박임	페어링 된 장치 없음(배터리 부족)

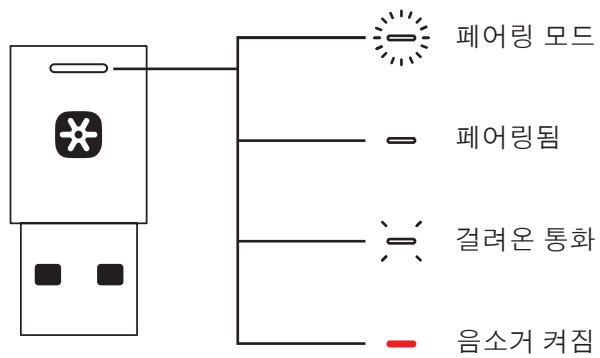


수신기 표시등

TEAMS 버전		
표시등		상태
흰색	빠르게 깜박임	페어링 모드
	계속 켜짐	페어링됨
	점멸 반복	걸려온 통화
자주색	깜박임	Teams/Teams 알림 연결
	10초 동안 깜박임	Teams 연결 실패
	3번 깜박인 뒤 꺼짐	Teams 연결되지 않음
	계속 켜짐	Teams 연결됨
빨간색	계속 켜짐	음소거 켜짐



UC 버전		
표시등		상태
흰색	빠르게 깜박임	페어링 모드
	계속 켜짐	페어링됨
	점멸 반복	걸려온 통화
빨간색	계속 켜짐	음소거 켜짐



참고:
수신기 표시등은 헤드셋 상태만 나타냅니다.

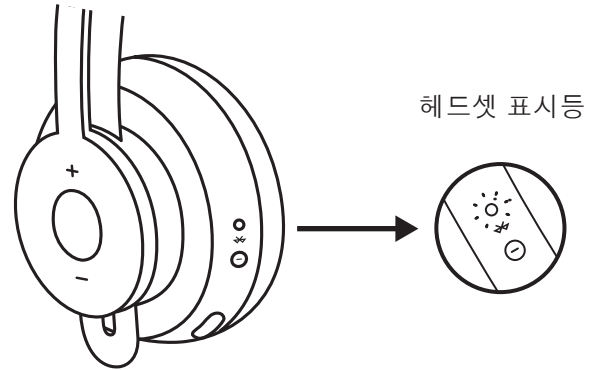
충전 중

유휴 상태로 두면 헤드셋의 전원이 자동으로 꺼집니다.
Logi Tune 앱에서 절전 타이머를 변경할 수 있습니다.

배터리가 부족하면 헤드셋 표시등이 빨간색으로 바뀝니다.

USB 케이블을 통한 충전

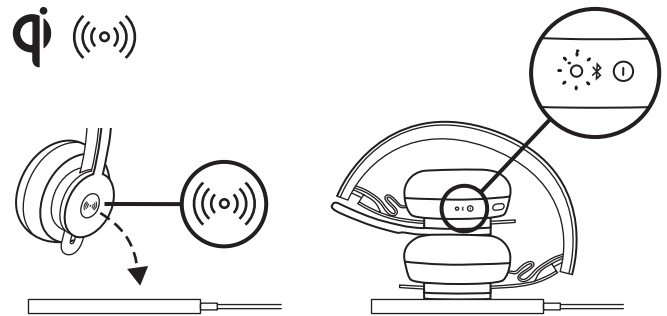
1. USB-C 케이블을 이어컵 하단의 USB-C 포트에 연결합니다.
2. USB-A 케이블을 컴퓨터 또는 AC 어댑터의 USB-A 충전 포트에 연결합니다.
3. 충전 시 표시등이 흰색으로 천천히 깜박입니다.
4. 완전히 충전되면 표시등이 흰색으로 유지됩니다.
-2시간이면 배터리가 완전히 충전됩니다.
-5분 충전하면 1시간 동안 통화가 가능합니다.
5. 헤드셋은 수신기 및 Bluetooth®를 통해 페어링 된 상태라면 충전 중에도 사용할 수 있습니다.



Qi 무선 충전기를 통한 충전

1. 이어컵의 무선 충전 아이콘이 바깥쪽으로 오도록 헤드셋을 접습니다.
2. 이어컵의 무선 충전 아이콘을 Qi 무선 충전대 위에 놓습니다.*
3. 충전 시 표시등이 흰색으로 천천히 깜박입니다.
4. 완전히 충전되면 표시등이 흰색으로 유지됩니다.
-2시간이면 배터리가 완전히 충전됩니다.

* Qi 무선 충전대는 포함되지 않습니다.



LOGI TUNE 앱

애플리케이션 설치

1. Logi Tune 다운로드:
www.logitech.com/tune
2. "Logi Tune"을 검색하여 Apple App Store® 또는 Google Play™ 스토어에서 Logi Tune 모바일 앱을 다운로드합니다.



사이드톤 조절

사이드톤은 대화하는 동안 자신의 목소리를 들을 수 있게 해줌으로써 자신이 얼마나 큰 소리로 말하고 있는지를 인식하게 해줍니다. Logi Tune 앱에서 사이드톤 기능을 선택하고 알맞게 다이얼을 조정합니다.

- 숫자가 높을수록 외부 소리가 더 많이 들린다는 뜻입니다.
- 숫자가 낮을수록 외부 소리가 덜 들린다는 뜻입니다.

자동 절전 타이머

기본적으로 1시간 동안 사용하지 않으면 헤드셋의 전원이 자동으로 꺼집니다. Logi Tune 앱에서 절전 타이머를 조절할 수 있습니다.

헤드셋 업데이트

헤드셋과 수신기를 모두 업데이트하는 것이 좋습니다. 그러려면 www.logitech.com/tune에서 LOGI TUNE 데스크톱을 다운로드해야 합니다.

헤드셋 초기화

헤드셋을 원래 상태로 초기화하려면 헤드셋 전원을 켜 후 ANC 버튼과 '-' 볼륨 버튼을 5초간 누릅니다. 헤드셋의 전원이 꺼지고 표시등이 꺼지면 초기화가 된 것입니다.

규격

헤드셋:

높이 x 너비 x 깊이:
174.7 x 176.7 x 70.7mm

무게:

0.1808kg

이어 패드:

높이 x 너비 x 깊이:
70.7 x 70.7 x 16.4mm

수신기:

높이 x 너비 x 깊이:
35.5 x 16.2 x 5.3mm

어댑터:

높이 x 너비 x 깊이:
106.7 x 17.5 x 10.1mm

시스템 요구 사항

대부분의 플랫폼 및 운영 체제에서 일반적으로 사용되는 통화 애플리케이션을 지원합니다.

USB-C, USB-A, Bluetooth® 및 iOS 또는 Android Bluetooth® 지원 장치를 통해 Windows®, Mac, Chrome™ 기반 컴퓨터에서 이용 가능.

기술 사양

마이크 유형: 무지향성 듀얼 MEMS 마이크 어레이

주파수 응답(헤드셋): 30~13kHz @ -10dB(음악 모드), 100~8kHz (대화 모드)

주파수 응답(마이크): 85~20kHz @ -3dB

배터리 유형: 내장 배터리(리튬 이온)

배터리 수명(통화 시간) 14시간(ANC 켜짐), 15시간(ANC 꺼짐)

배터리 수명(청취 시간): 14시간(ANC 켜짐), 16시간(ANC 꺼짐)

Bluetooth® 버전: 5.0

무선 범위: 최대 30m/100ft(송수신이 직결된 개방 공간)

Qi 무선 충전 사용

USB-A to C 충전 케이블: 130cm(4.25ft)

www.logitech.com/support/zonewirelessplus