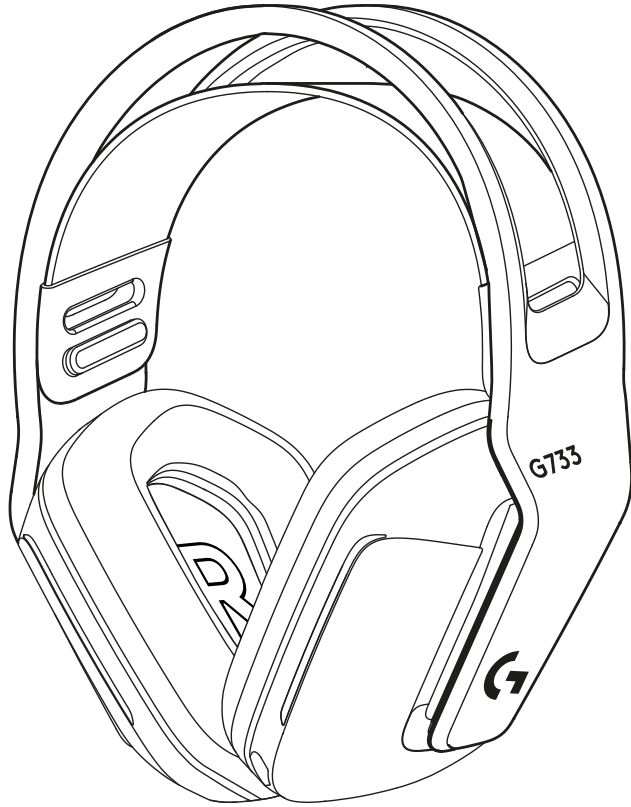


# G733

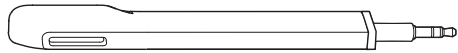
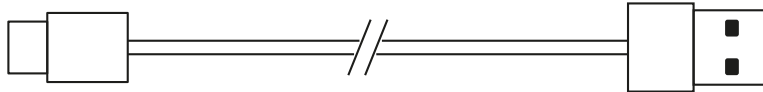
SETUP GUIDE | 设置指南 | 設定指南 | 설치 가이드



logitech ™



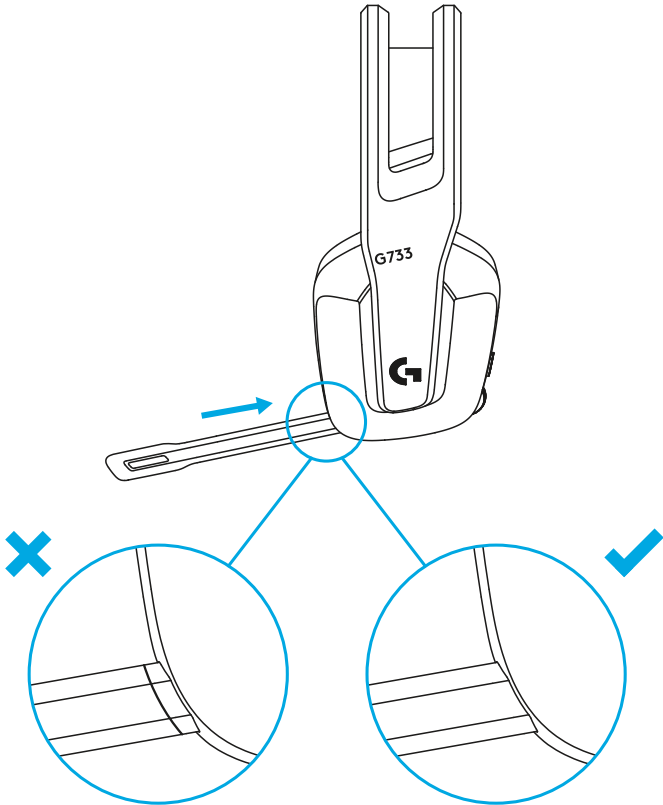
ENGLISH . . . . .	3
简体中文 . . . . .	9
繁體中文 . . . . .	15
한국어 . . . . .	21



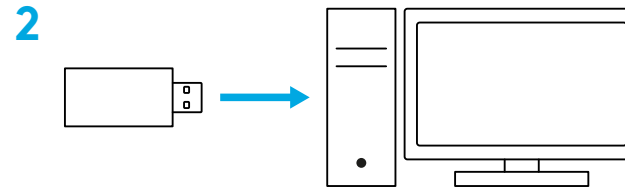
# SETUP INSTRUCTIONS

1 Insert the mic boom completely into the headset.

1



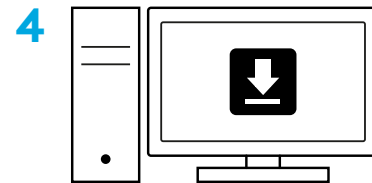
2 Insert receiver into the USB port of your PC.



3 Short press to turn ON.



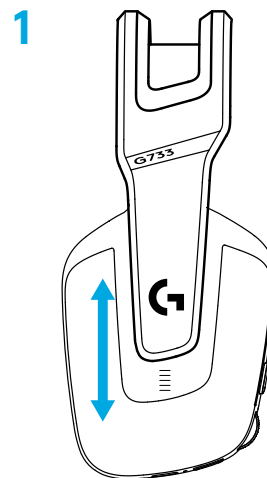
4 (Optional) Download Logitech G HUB software to access advanced features. Download at [logitechG.com/g Hub](https://logitechG.com/g Hub)



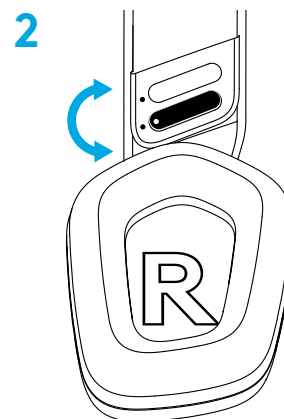
[logitechG.com/g Hub](https://logitechG.com/g Hub)

# SIZE ADJUSTMENT

1 The earcups can be adjusted up and down.



2 The length of the headband can be adjusted.



# FEATURES

- 1 Size-adjustable earcups
- 2 Removable and replaceable mic
- 3 USB-C port for charging
- 4 ON/OFF button
- 5 Reversible and replaceable headband strap
- 6 Headband strap adjusting feature
- 7 Removable and replaceable earpads
- 8 Mute/unmute button
- 9 Volume roller



## UNDERSTAND

- 1 When battery life is below 10%, the audio will beep every 15 min.
- 2 When battery life is below 2%, the lights will flash **red** and the audio will beep every 15 min.
- 3 When plugging the charging cable, the lights will breath **green** 5 times and revert to its previous state.
- 4 When muting the mic, the lights will flash **red** and the audio will beep twice.
- 5 When unmuting the mic, the lights will flash **green** and the audio will beep three times.
- 6 When using G HUB software, pressing the ON/OFF button once when the headset is ON will let you know the battery life remaining.

## LOGITECH G HUB SOFTWARE

(Optional) Download Logitech G HUB software to access advanced features. Download at [logitechG.com/GHUB](https://logitechG.com/GHUB). Logitech G HUB software lets you customize many features, including:

- Enable/disable DTS Headset:X 2.0 Surround Sound
- Enable/disable Blue VO!CE mic enhancement
- Adjust EQ settings
- Sidetone
- Lighting
- Mute button assignment

## SPARE PARTS

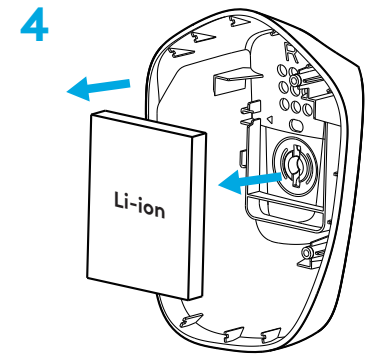
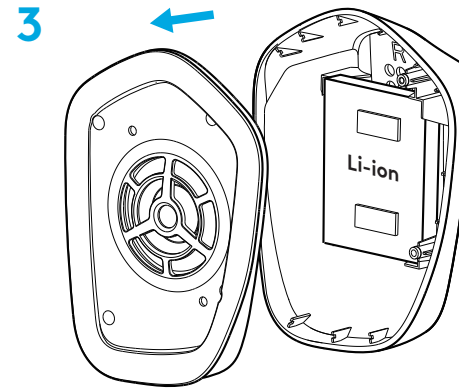
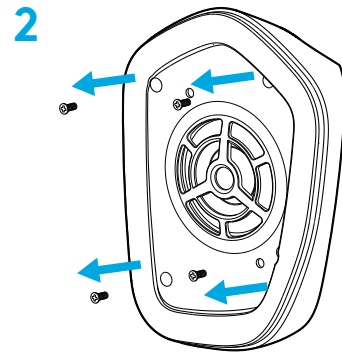
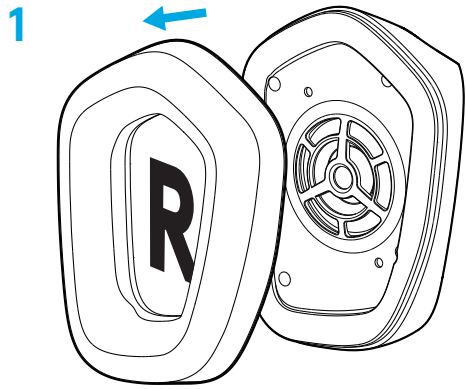
You can find replacement parts at [logitechG.com](https://logitechG.com) in selected regions, including:

- Headband strap
- Earpads
- Mic
- Cable
- Receiver

## RECYCLING

We encourage you to resell or donate working products. Otherwise, batteries, electronic and electrical equipment should not be disposed of with household waste. Wherever possible, they should be segregated and brought to an appropriate collection point to enable recycling and avoid potential impacts on the environment and human health. For more information, contact your local authorities or place of purchase, or visit [www.logitech.com/recycling](https://www.logitech.com/recycling)

# BATTERY REMOVAL FOR RECYCLING



## QUESTIONS?

[logitechG.com/support/g733](https://logitechG.com/support/g733)

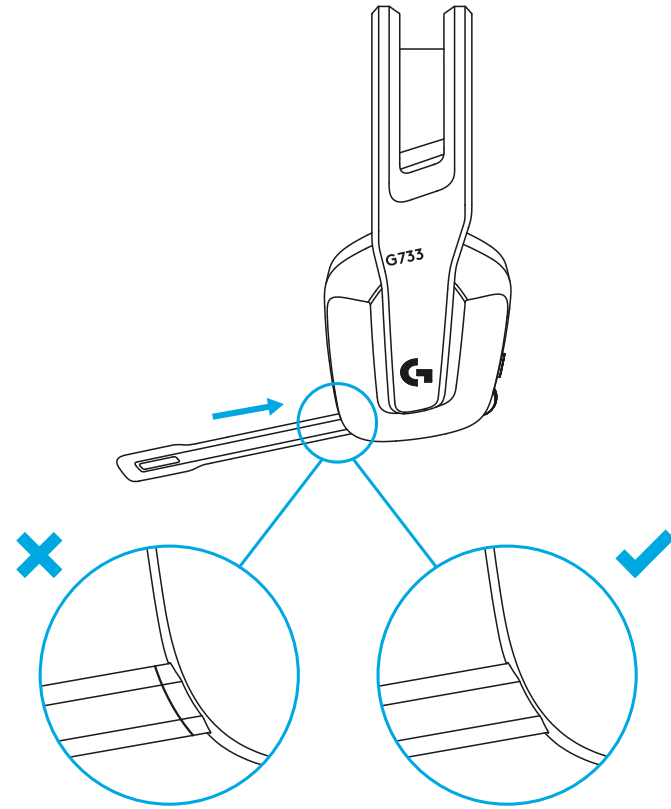
[www.logitech.com/recycling](https://www.logitech.com/recycling)



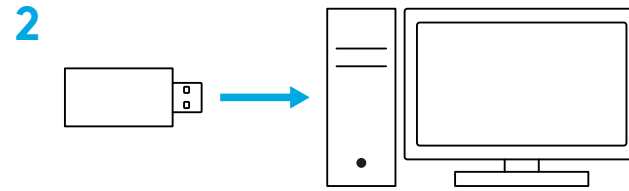
# 设置说明

1 将麦克风杆完全插入耳机麦克风。

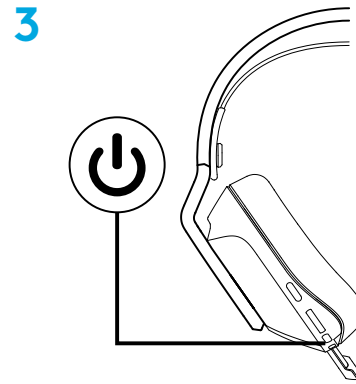
1



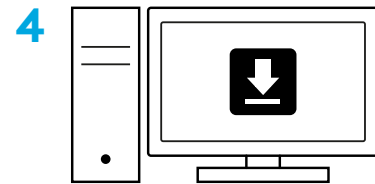
2 将接收器插入 PC 的 USB 端口。



3 短按启动。



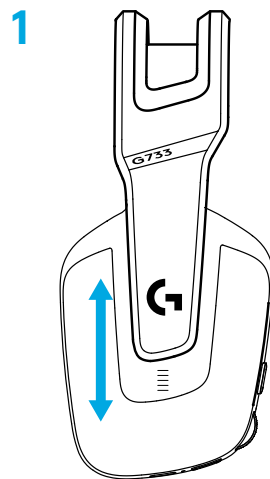
4 (可选) 下载罗技 G HUB 软件以使用高级功能。下载请访问 [logitechG.com/g Hub](https://logitechG.com/g Hub)



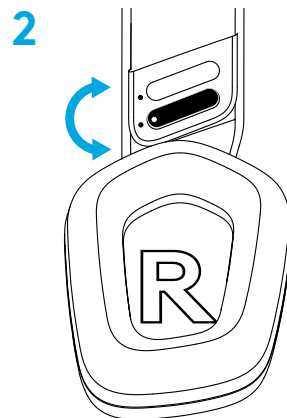
[logitechG.com/g Hub](https://logitechG.com/g Hub)

# 佩戴调整

1 耳罩可以上下调节。



2 头带的长度可以调节。



## 特性

- 1 可调节佩戴性的耳罩
- 2 可拆卸和更换的麦克风
- 3 USB-C 充电端口
- 4 开启/关闭按钮
- 5 可翻转和更换的头带
- 6 头带调节功能
- 7 可拆卸和更换的耳垫
- 8 静音/取消静音按钮
- 9 音量旋钮



## 说明

- 1 当电量低于 10% 时, 将每 15 分钟发出一次提示音。
- 2 当电量低于 2% 时, 指示灯将闪烁红色, 并且每 15 分钟发出一次提示音。
- 3 插入充电线时, 指示灯会亮起闪烁绿色 5 次并恢复到之前的状态。
- 4 静音时, 指示灯会闪烁红色并发出两声提示音。
- 5 取消静音时, 指示灯会闪烁绿色并发出三声提示音。
- 6 使用 G HUB 软件时, 在耳机麦克风启动状态下, 按一下开/关按钮可以提示您剩余电量。

## 罗技 G HUB 软件

(可选) 下载罗技 G HUB 软件以使用高级功能。下载请访问 [logitech.com/GHUB](https://logitech.com/GHUB)。

使用罗技 G HUB 软件可以获得诸多自定义功能, 包括:

- 启用/禁用 DTS Headset:X 2.0 环绕声
- 启用/禁用 Blue VO!CE 麦克风增强
- 调节均衡器设置
- 侧音
- 背光
- 静音按钮分配

## 备件

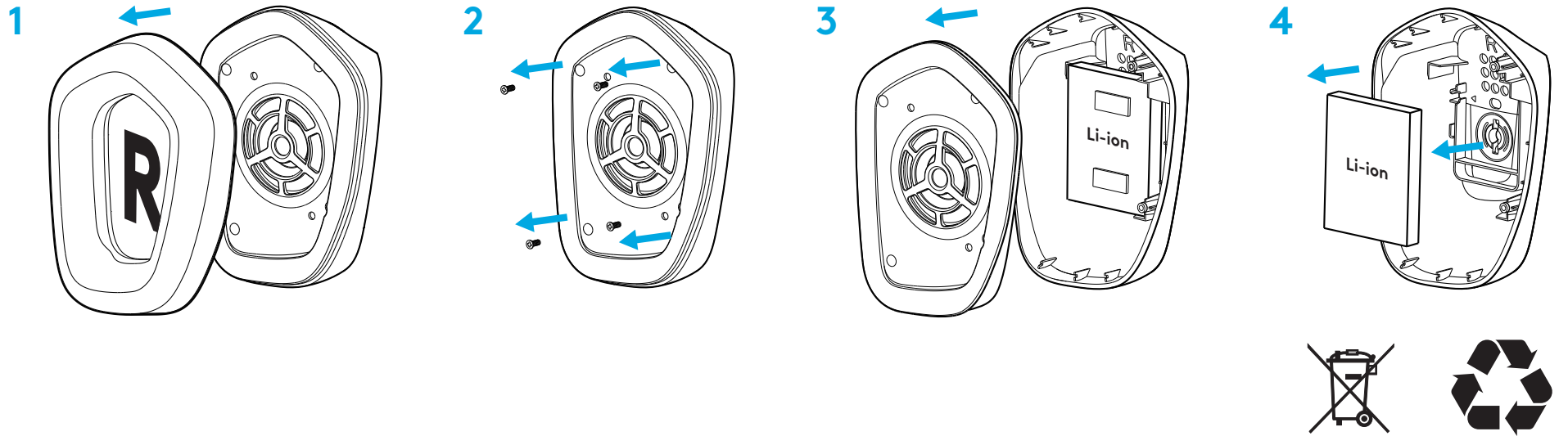
您可以在所选区域的 [logitech.com](https://logitech.com) 找到替换备件, 包括:

- 头带
- 耳垫
- 麦克风
- 线缆
- 接收器

## 回收利用

我们鼓励您转售或捐赠仍可运行的产品。若非如此, 电池、电子设备和电气设备不应与生活垃圾一同处理。只要情况允许, 应将其隔离并带到适当的收集点, 以便回收利用, 并避免对环境和人类健康的潜在影响。欲了解更多信息, 请联系当地主管部门或购买地点, 或访问 [www.logitech.com/recycling](https://www.logitech.com/recycling)。

# 电池拆卸回收

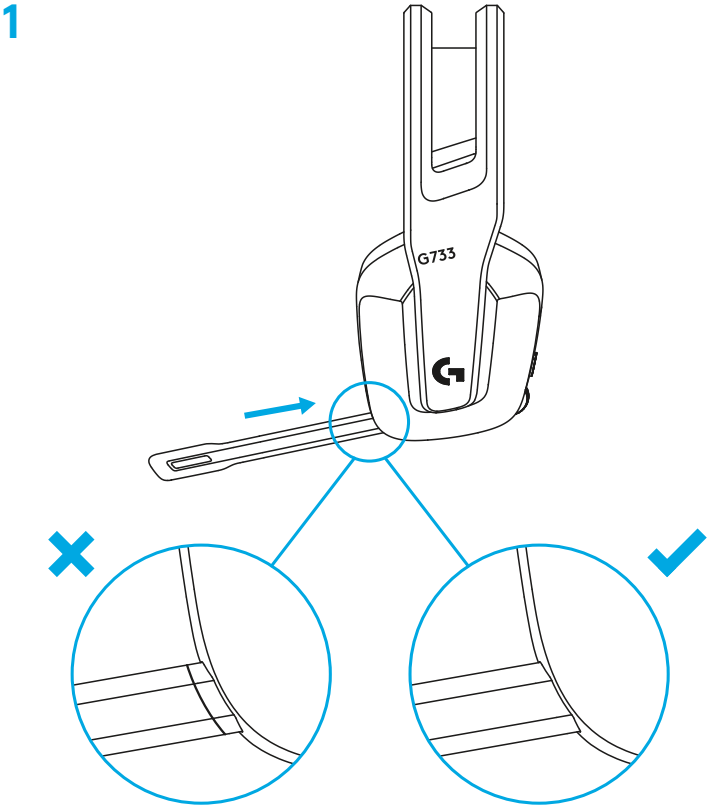


## 问题?

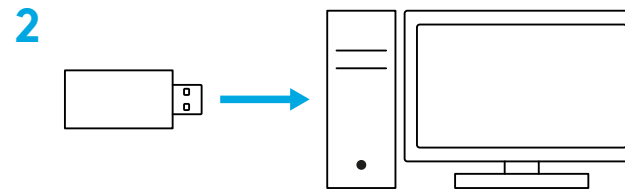
[logitechG.com/support/g733](http://logitechG.com/support/g733)  
[www.logitech.com/recycling](http://www.logitech.com/recycling)

# 設定說明

1 將麥克風桿完全插入到耳機麥克風中。



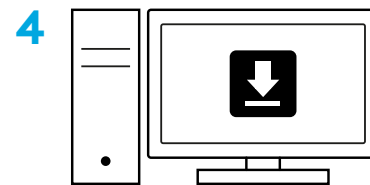
2 將接收器插入到您 PC 的 USB 連接埠。



3 短按開啓按鈕開啓電源。



4 (選用) 下載羅技 G HUB 軟體可使用進階功能。此軟體可從 [logitechG.com/ghub](https://logitechG.com/ghub) 下載

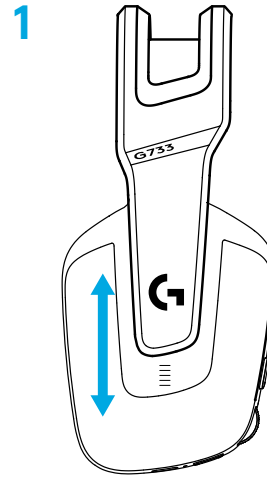


[logitechG.com/ghub](https://logitechG.com/ghub)

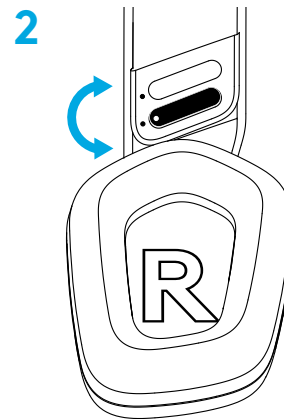


# 佩戴調整

1 耳罩可上下調整位置。



2 頭帶可以調整長度。



# 功能

- 1 可調整佩戴的耳罩
- 2 可拆卸、可更換的麥克風
- 3 用於充電的 USB-C 連接埠
- 4 開啓/關閉按鈕
- 5 可反轉可更換的頭帶
- 6 頭帶調整功能
- 7 可拆卸、可更換的耳罩
- 8 靜音/取消靜音按鈕
- 9 音量調整器



## 須知事項

- 1 電池電量低於 10% 時，會每 15 分鐘響起提示音。
- 2 電池電量低於 2% 時，指示燈會閃爍紅燈，且每 15 分鐘會響起提示音。
- 3 插入充電連接線時，指示燈會閃爍綠燈 5 次，然後恢復到之前的狀態。
- 4 將麥克風靜音時，指示燈會閃爍紅燈並響起兩聲提示音。
- 5 取消靜音麥克風時，指示燈會閃爍紅燈並響起三聲提示音。
- 6 使用 G HUB 軟體時，在耳機麥克風開啓電源時按一下電源開啓/關閉按鈕，會告知剩下的電池電量。

## 羅技 G HUB 軟體

(選用) 下載羅技 G HUB 軟體可使用進階功能。此軟體可從 [logitechG.com/GHUB](https://www.logitech.com/GHUB) 下載。

羅技 G HUB 軟體讓您可以自訂多種功能，包括：

- 啓用/停用 DTS Headset:X 2.0 環繞音效
- 啓用/停用 Blue VO!CE 麥克風增強
- 調整等化器設定
- 側音
- 指示燈
- 靜音按鈕指派

## 備用零件

在所選地區的 [logitechG.com](https://www.logitechG.com) 網站，可以找到備用零件，包括：

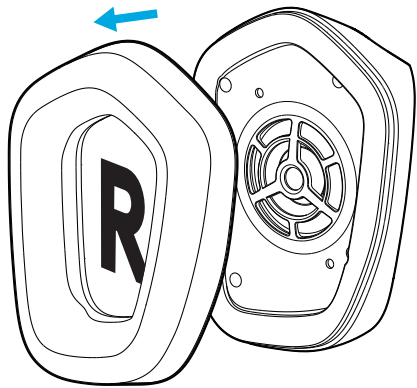
- 頭帶
- 耳墊
- 麥克風
- 連接線
- 接收器

## 回收

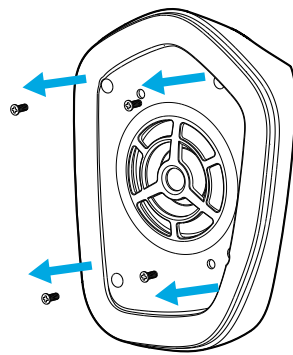
我們鼓勵您轉售或捐贈可用的產品。否則，電池與電子廢棄物不應隨家庭廢棄物棄置。在可能時，應將其區分開並帶到適當的收集點以進行回收，避免可能對環境和人體健康造成潛在影響。如需詳細資訊，請聯繫您當地的機關或購買場所，或是造訪 [www.logitech.com/recycling](https://www.logitech.com/recycling)

# 電池取下回收

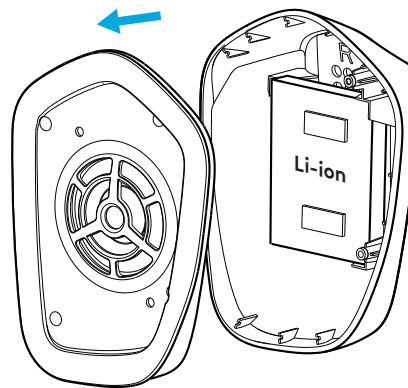
1



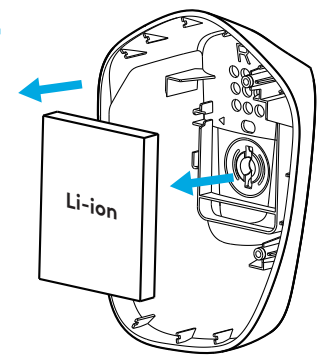
2



3



4



有問題？

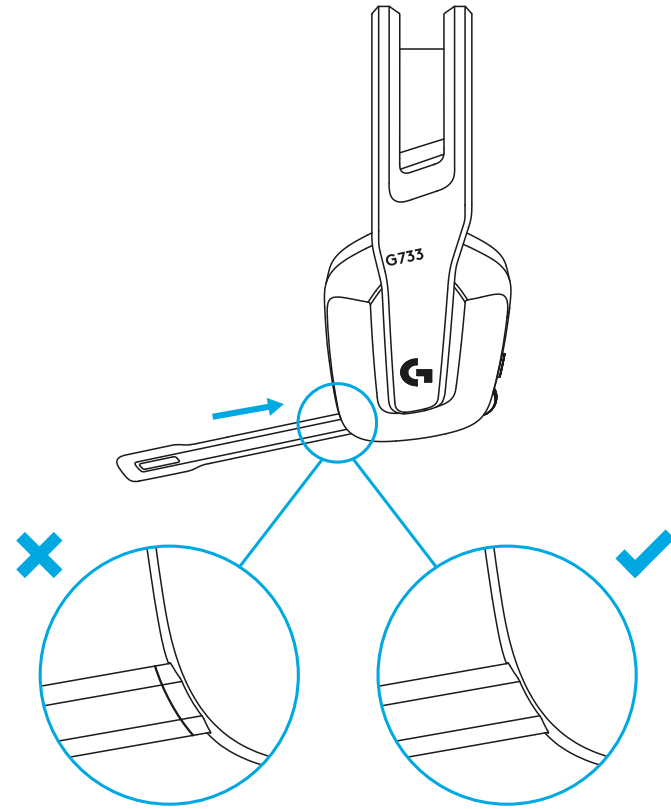
[logitechG.com/support/g733](http://logitechG.com/support/g733)

[www.logitech.com/recycling](http://www.logitech.com/recycling)

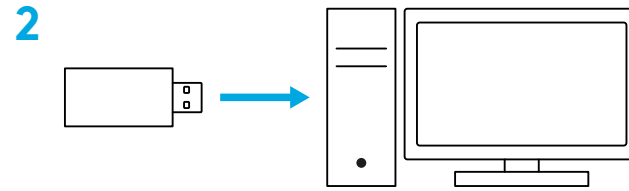
# 설치 지침

1 마이크 붐을 헤드셋에 완전히 삽입합니다.

1



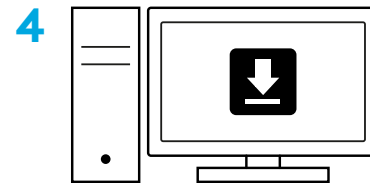
2 PC의 USB 포트에 수신기를 삽입합니다.



3 짧게 누르면 켜집니다.



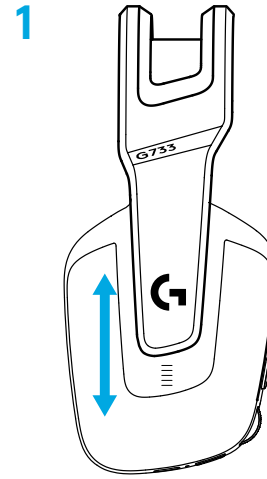
4 로지텍 G HUB 소프트웨어를 다운로드하여 고급 기능을 이용할 수 있습니다(선택 사항). [logitechG.com/g Hub](https://logitechG.com/g Hub)에서 다운로드하세요.



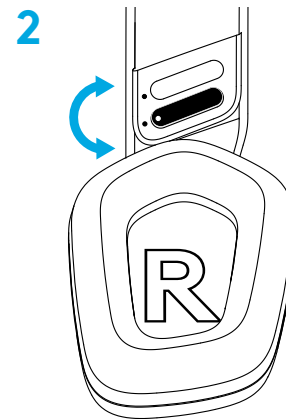
[logitechG.com/g Hub](https://logitechG.com/g Hub)

# 사이즈 조절

1 이어컵을 위아래로 조절할 수 있습니다.



2 헤드밴드의 길이를 조절할 수 있습니다.



# 기능

- 1 사이즈 조절식 이어컵
- 2 탈착식 및 교체형 마이크
- 3 충전용 USB-C 포트
- 4 켜기/끄기 버튼
- 5 리버서블 및 교체형 헤드밴드 스트랩
- 6 헤드밴드 스트랩 조절 기능
- 7 탈착식 및 교체형 이어패드
- 8 음소거/음소거 해제 버튼
- 9 볼륨 롤러





## 확인

- 1 배터리 수명이 **10%** 이하일 때는 **15분**마다 삐 소리가 들립니다.
- 2 배터리 수명이 **2%** 이하일 때는, 표시등이 **빨간색**으로 깜박이며 **15분**마다 삐 소리가 들립니다.
- 3 충전 케이블에 연결하면 표시등이 **초록색**으로 **5번** 깜빡인 뒤 이전 상태로 돌아갑니다.
- 4 마이크를 음소거 하면 표시등이 **빨간색**으로 깜빡이고 삐 소리가 두 번 들립니다.
- 5 마이크의 음소거를 해제하면 표시등이 **초록색**으로 깜빡이고 삐 소리가 세 번 들립니다.
- 6 **G HUB** 소프트웨어를 사용할 때, 헤드셋이 켜진 상태에서 켜기/끄기 버튼을 한 번 누르면 배터리 잔량을 알 수 있습니다.

## 로지텍 G HUB 소프트웨어

로지텍 **G HUB** 소프트웨어를 다운로드하여 고급 기능을 이용할 수 있습니다(선택 사항). [logitechG.com/GHUB](https://www.logitech.com/GHUB)에서 다운로드하세요.

로지텍 **G HUB** 소프트웨어를 통해 다음과 같은 다양한 기능을 커스터마이징 할 수 있습니다.

- **DTS 헤드셋:X 2.0** 서라운드 사운드 활성화/비활성화
- **Blue VO!CE** 마이크 강화 활성화/비활성화
- **EQ** 설정 조절
- 사이드톤
- 조명
- 음소거 버튼 지정

## 예비 부품

다음에 포함된 특정 지역의 [logitechG.com](https://www.logitechG.com)에서는 교체 부품을 이용할 수 있습니다.

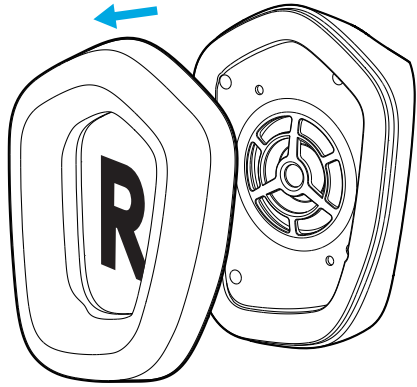
- 헤드밴드 스트랩
- 이어 패드
- 마이크
- 케이블
- 수신기

## 재활용

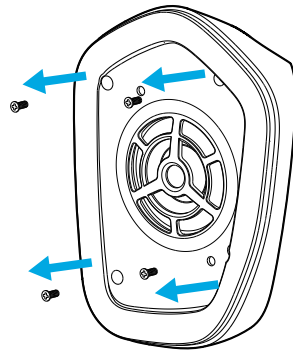
작동하는 제품인 경우 재판매 또는 기부를 권장합니다. 재판매나 기부를 하지 않는 경우, 배터리, 전자기기, 전기장비는 생활 폐기물과 함께 처리하면 안 됩니다. 가능하면 재활용과 환경 보호, 공중 보건을 위해 분리하여 정해진 수거 장소에 버려야 합니다. 자세한 사항은 지방 관헌이나 구매처에 문의하십시오. [www.logitech.com/recycling](https://www.logitech.com/recycling)에서도 확인할 수 있습니다.

## 재활용을 위한 배터리 제거

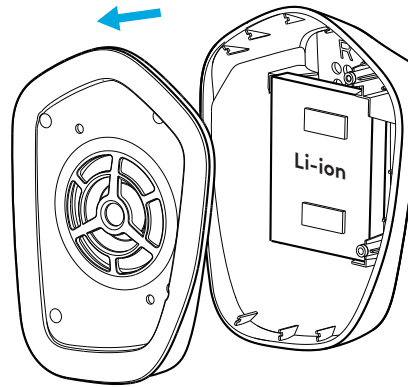
1



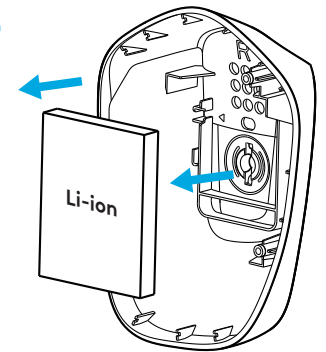
2



3



4



질문이 있으십니까?

[logitechG.com/support/g733](http://logitechG.com/support/g733)

[www.logitech.com/recycling](http://www.logitech.com/recycling)



©2020 Logitech. Logitech, Logitech G, Logi, 罗技, 罗技G their respective logos are trademarks or registered trademarks of Logitech Europe S.A. and/or its affiliates in the U.S. and other countries. All other trademarks are the property of their respective owners. Logitech assumes no responsibility for any errors that may appear in this manual. Information contained herein is subject to change without notice.

版權所有 © 2020 罗技。罗技、罗技 G、Logi、Logitech、Logitech G 及其各自标志为 罗技欧洲公司 和/或其在美国及其他国家附属公司的商标或注册商标。所有其他商标均是其各自所有者的财产。罗技对于本手册中可能出现的任何错误不承担任何责任。本手册中包含的信息如有更改，恕不事先通知。

WEB-621-001666.002

版權所有 © 2020 羅技。羅技、Logitech G、Logi 和其個別標誌為 Logitech Europe S.A. 及/或其附屬公司在美國和其他國家的商標或註冊商標。其他非羅技商標，仍由各該商標所有人擁有其權利。羅技對於本手冊中可能出現的任何錯誤不承擔任何責任。本手冊中包含的資訊如有更改，恕不事先通知。

©2020 Logitech. Logitech, Logitech G, Logi 및 그 각각의 로고는 미국과 기타 국가에서 Logitech Europe S.A. 및/또는 그 계열사의 상표 또는 등록 상표입니다. 그 밖의 모든 상표는 해당 소유자의 자산입니다. 로지텍은 이 설명서에 명시된 어떤 오류에 대해서도 책임지지 않습니다. 이 설명서에 있는 정보는 예고 없이 변경될 수 있습니다.