

G333 VR

Oculus Quest 2用

セットアップガイド



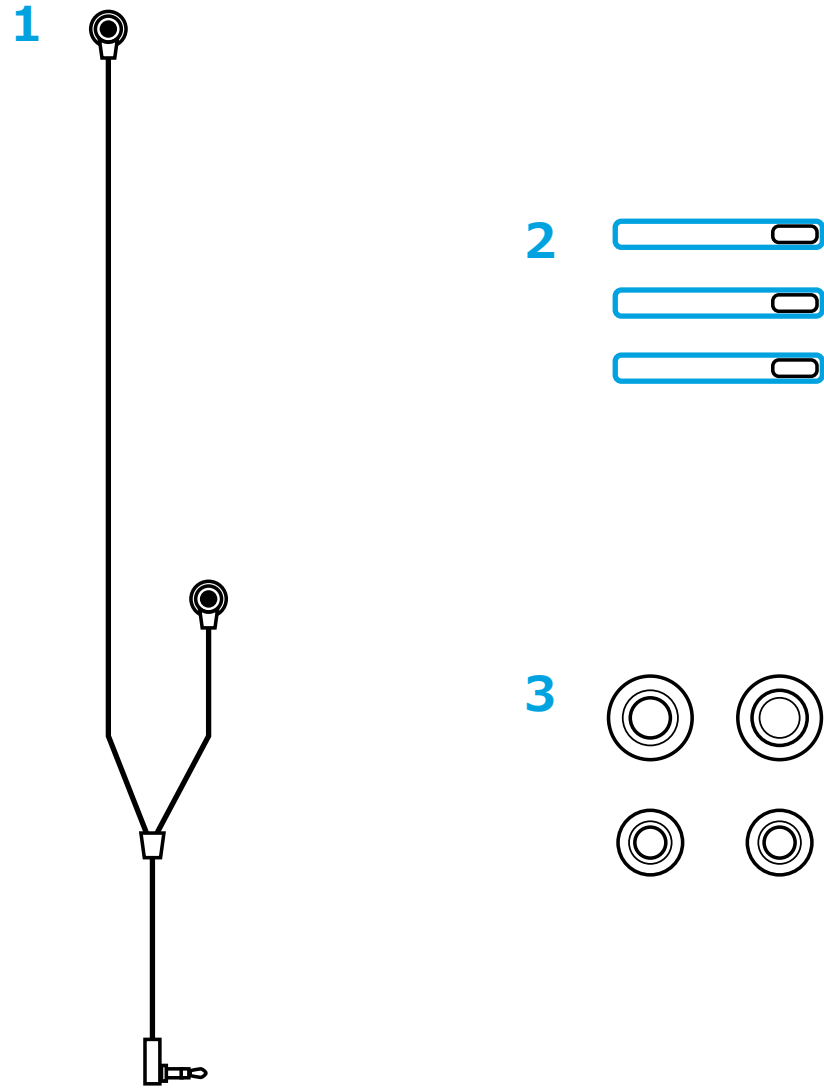
logicool ™

 oculus READY

特徴

Oculus Quest 2用:

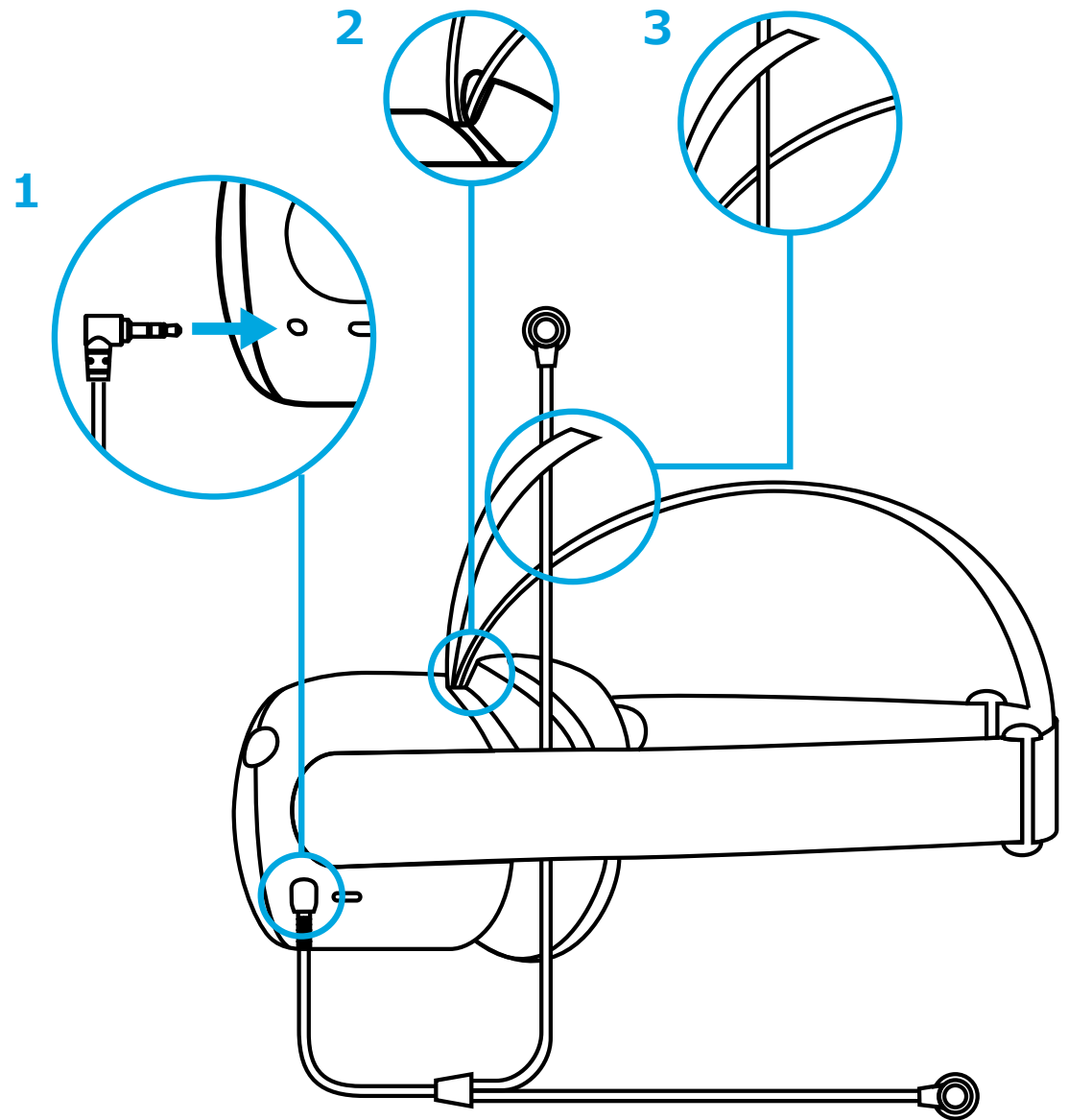
- 1 製品本体
- 2 ベルクロ ストラップx3
- 3 シリコンイヤホンL + S



OCULUS QUEST 2のセットアップ

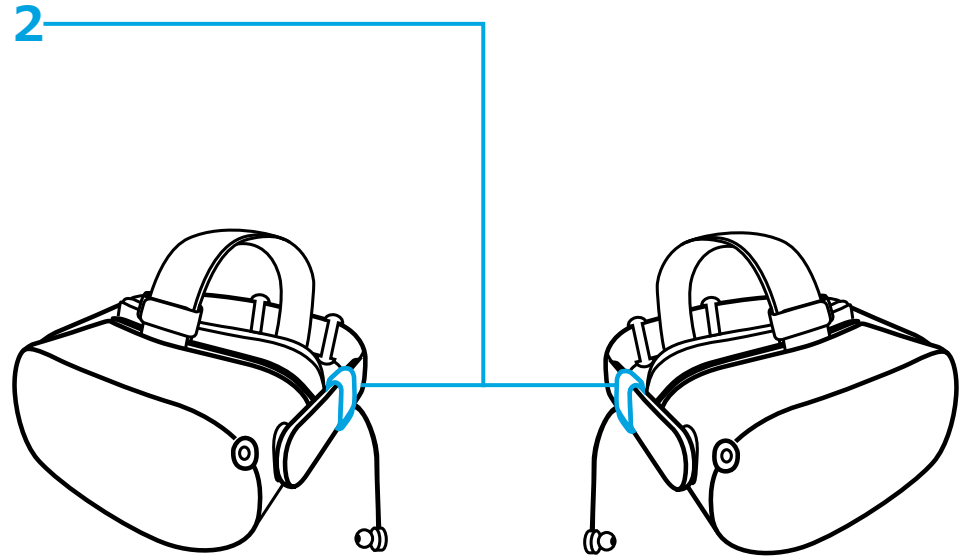
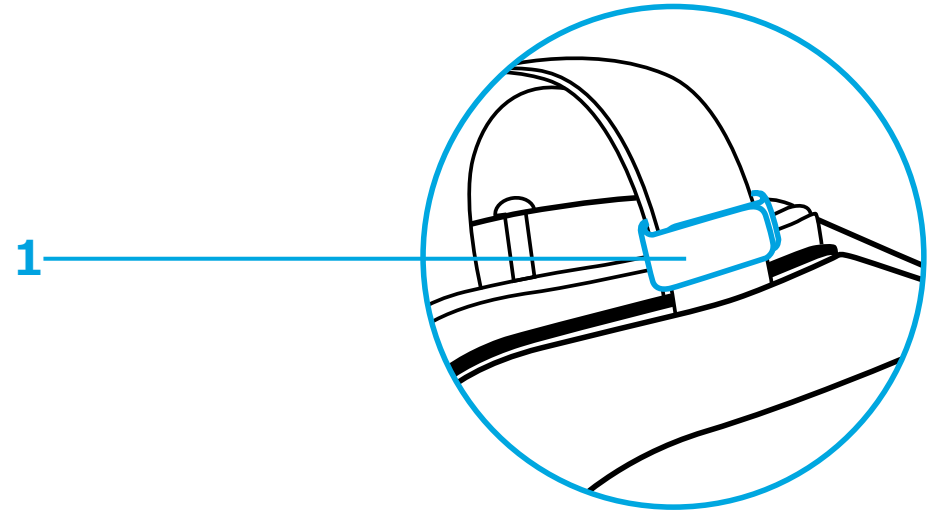
G333 VRをOculus Quest 2に接続する:

- 1 3.5mmジャックをOculus Quest 2に差し込みます
- 2 Oculus Quest 2で、上部中央のストラップを開きます
- 3 長いケーブル側を、Oculus Quest 2上の開いた中央のストラップに通します



ベルクロ ストラップ

- 1 長いケーブル側がストラップを通して流れている状態で、上部中央ストラップを閉じます。ベルクロストラップを追加して、ケーブルを所定の位置に保持します。
- 2 Oculus Quest 2ヘッドバンド内部のイヤホンのケーブルをつかみながら、ベルクロストラップをOculus Quest 2のヘッドバンドの左側と右側に取り付けて、イヤホンケーブルを所定の位置に保持します。





© 2020 Logitech, Logicool. All rights reserved. 株式会社ロジクールは、Logitech Groupの日本地域担当の日本法人です。Logicool、Logicool G、Logiおよび各ロゴはLogitech Europe S.A.および/または米国およびその他の国における関連会社の登録商標です。Oculus、Oculus Quest 2、Oculus ReadyおよびOculusロゴは、Facebook Technologies, LLCの商標です。その他の商標はすべて、それぞれの所有者の財産です。ロジクールは、このマニュアルに存在する可能性のある誤記に対して一切責任を負うことはありません。ここに記載されている情報は予告なく変更される場合があります。

WEB-621-001922.002