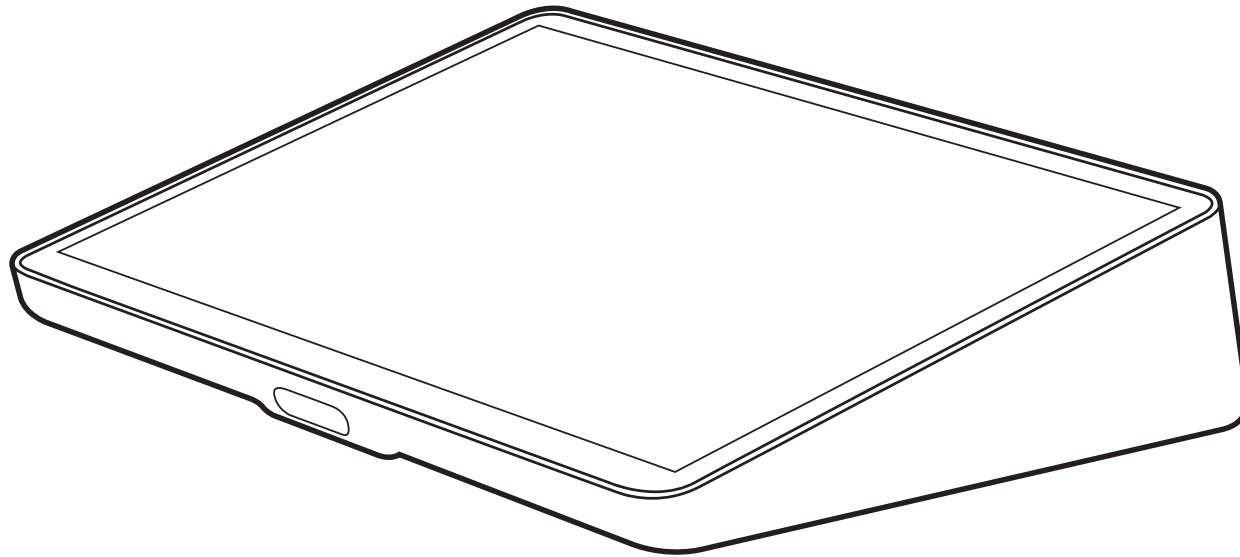


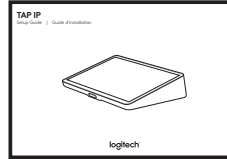
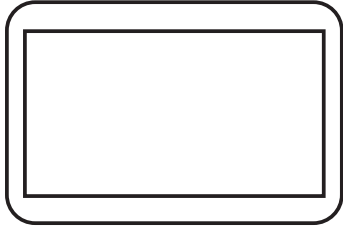
TAP IP

Setup Guide | Guide d'installation



logitech®

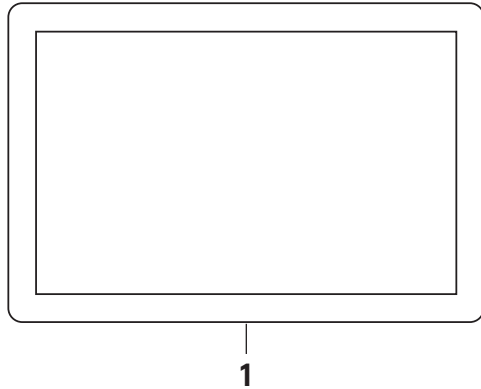
WHAT'S IN THE BOX



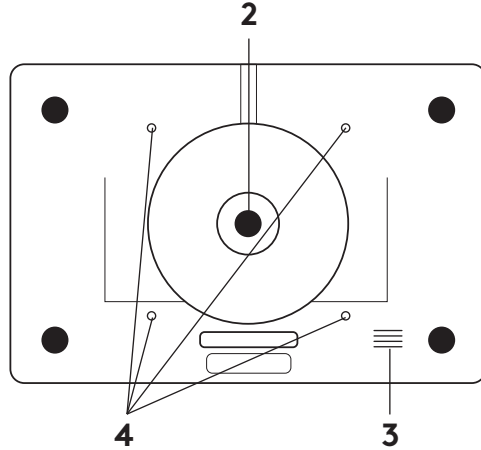
- EN** Tap IP Touch Controller
- FR** Écran tactile Tap IP
- DE** Tap IP-Touch-Controller
- IT** Controller touch Tap IP
- ES** Mando táctil Tap IP
- NL** Tap IP-touchcontroller
- SV** Tap IP-pekskärmkontroll
- DA** Tap IP-kontrolenhed
- NO** Tap IP berøringskontroller
- FI** Tap IP -kosketusohjain
- EL** Χειριστήριο αφής Tap IP
- RU** Сенсорный контроллер Tap IP
- PL** Ekran dotykowy Tap IP
- HU** Tap IP érintéses vezérlő
- CS** Dotykový ovladač Tap IP
- SK** Dotykový ovladač Tap IP
- UK** Сенсорний контролер Tap IP
- ET** Tap IP Touch Controller
- LV** "Tap IP" skārienjutīgā vadības ierīce
- LT** Bakstelėkite IP jutiklinį valdiklį
- BG** Сензорен контролер Tap IP
- HR** Dodirnite taktilni IP kontroler
- SR** Dodirnite IP dodirni kontroler
- SL** Pritisnite IP krmilnik na dotik
- RO** Controler tactil IP Tap
- TR** Tap IP Dokunmatik Kumanda
- العربية** انقر على شاشة تحكم اللمس (IP Touch Controller)
- עברית** לוח בקר ביקר IP Touch
- PT** Controlador por toque do Tap IP
- 繁體中文** TAP無線觸控螢幕
- 한국어** Tap IP 터치 컨트롤러
- ID** Tap IP Touch Controller

- EN** Documentation
- FR** Documentation
- DE** Bedienungsanleitung
- IT** Documentazione
- ES** Documentación
- NL** Documentatie
- SV** Dokumentation
- DA** Brugervejledning
- NO** Dokumentasjon
- FI** Dokumentaatio
- EL** Εγχειρίδιο
- RU** Документация
- PL** Dokumentacja produktu
- HU** Útmutató
- CS** Dokumentace
- SK** Dokumentácia
- UK** Документація
- ET** Dokumentatsioon
- LV** Dokumentācija
- LT** Dokumentacija
- BG** Документация
- HR** Dokumentacija
- SR** Dokumentacija
- SL** Dokumentacija
- RO** Documentație
- TR** Belgeler
- العربية** الوثائق
- עברית** תיעוד מוצר
- PT** Documentação
- 繁體中文** 文件
- 한국어** 사용 설명서
- ID** Dokumentasi

FEATURES



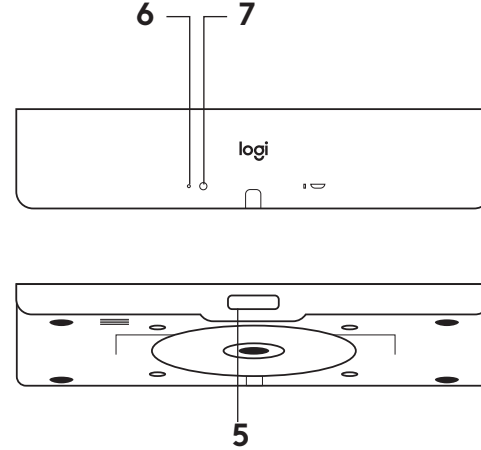
- EN** 1 - 10,1" Touch screen
FR 1 - Écran tactile 10,1 pouces
DE 1 - Touchscreen 10,1 Zoll
IT 1 - Touch screen da 10,1"
ES 1 - Pantalla táctil de 10,1"
NL 1 - Touchscreen van 10,1"
SV 1 - 10,1 tums pekskärm
DA 1 - 10,1" trykfølsomt display
NO 1 - Berøringskjerm på 10,1 tommer
FI 1 - 10,1 tuuman kosketusnäyttö
EL 1 - Οθόνη αφής 10,1"
RU 1 — сенсорный экран 10,1 дюйма
PL 1 - Ekran dotykowy 10,1"
HU 1 - 10,1 hüvelykes érintőképernyő
CS 1 - Dotyková obrazovka 10,1"
SK 1 - Dotyková obrazovka 10,1"
UK 1 - сенсорний екран 10,1 дюйма
ET 1 - 10,1-tolline puuteekraan
LV 1 - 10,1" skāriekrāns
LT 1 - 10,1 col. jutiklinis ekranas
BG 1 - Сензорен екран 10,1"
HR 1 - Dodirni zaslon od 10,1 inča
SR 1 - Dodirni ekran od 10,1 inča
SL 1 - 10,1-palčni zaslon na dotik
RO 1 - Ecran tactil de 10,1"
TR 1 - 10,1 inç Dokunmatik ekran
العربية 1 - شاشة تعمل باللمس مقاس 10,1 بوصة
عبرית 1 - מסך מגע 10,1 אינץ'
PT 1 - Tela de toque de 10,1"
繁體中文 1 - 10.1 吋觸控螢幕
한국어 1 - 10.1" 터치 스크린
ID 1 - Layar Sentuh 10,1"



- EN** 2 - Bottom cover with thumbscrew
FR 2 - Couvercle inférieur avec vis à oreilles
DE 2 - Untere Abdeckung mit Rändelschrauben
IT 2 - Viti di fissaggio del coperchio inferiore
ES 2 - Tornillos de mariposa de tapa inferior
NL 2 - Onderkant cover met duimschroef
SV 2 - Tumskruvar på undersidan
DA 2 - Bunddæksel med fingermøtrik
NO 2 - Bunndeksel med vingeskrue
FI 2 - Ruuvilla varustettu pohjan suojus
EL 2 - Κάτω κάλυμμα με βίδα
RU 2 — нижняя крышка, крепящаяся при помощи барашковых винтов
PL 2 - Osłona dolna ze śrubą skrzydełkową
HU 2 - Alsó fedél rögzítőcsavarokkal
CS 2 - Spodní kryt s ručním šroubem
SK 2 - Spodný kryt s ručnou skrútkou
UK 2 - нижня кришка, що кріпиться за допомогою баранчикových гвинтів
ET 2 - Kruviga põhjaplaat
LV 2 - apakšējais pārsegs ar iekšu skrūvēm
LT 2 - apatinis gaubtas su varžtu
BG 2 - Долен капак с винт
HR 2 - Donji poklopac s ručnim vijkom
SR 2 - Donji poklopac sa ručnim šrafovim
SL 2 - Spodnji pokrov s krilnimi vijaki
RO 2 - Capacul inferior cu șurub
TR 2 - Kelebek başlı vida alt kapakçı
العربية 2 - مسامير إيهامية للغطاء السفلي
عברית 2 - כיסוי תחתון עם בורג פפרר
PT 2 - Tampa inferior com parafuso
繁體中文 2 - 指旋螺紋底座
한국어 2 - 나사가 달린 하단 커버
ID 2 - Sekrup pengencang penutup bagian bawah

- EN** 3 - Speaker
FR 3 - Haut-parleur
DE 3 - Lautsprecher
IT 3 - Altoparlante
ES 3 - Altavoz
NL 3 - Speaker
SV 3 - Högtalare
DA 3 - Højtaler
NO 3 - Høyttaler
FI 3 - Kaiutin
EL 3 - Ηχείο
RU 3 — динамик
PL 3 - Głośnik
HU 3 - Hangszóró
CS 3 - Reproduktor
SK 3 - Reproduktor
UK 3 - динамик
ET 3 - Kõlar
LV 3 - skaļrunis
LT 3 - garsiakalbis
BG 3 - Високоговорител
HR 3 - Zvučnik
SR 3 - Zvučnik
SL 3 - Zvočnik
RO 3 - Difuzor
TR 3 - Hoparlör
العربية 3 - مكبر الصوت
עברית 3 - רמקול
PT 3 - Alto-falante
繁體中文 3 - 喇叭
한국어 3 - 스피커
ID 3 - Speaker

- EN** 4 - VESA MIS-D 100 x 100mm
FR 4 - VESA MIS-D 100 x 100 mm
DE 4 - VESA MIS-D 100 x 100 mm
IT 4 - VESA MIS-D 100 x 100 mm
ES 4 - VESA MIS-D 100 x 100mm
NL 4 - VESA MIS-D 100 x 100 mm
SV 4 - VESA MIS-D 100 x 100 mm
DA 4 - VESA MIS-D 100 x 100 mm
NO 4 - VESA MIS-D 100 x 100 mm
FI 4 - VESA MIS-D 100 x 100 mm
EL 4 - VESA MIS-D 100 x 100 mm
RU 4 — крепление VESA 100 x 100 мм (MIS-D)
PL 4 - IS-D 100 x 100mm
HU 4 - VESA MIS-D 100 x 100 mm
CS 4 - VESA MIS-D 100 x 100 mm
SK 4 - VESA MIS-D 100 x 100 mm
UK 4 - кріплення VESA 100 x 100 мм (MIS-D)
ET 4 - VESA MIS-D 100 x 100 mm
LV 4 - VESA MIS-D 100 x 100 mm
LT 4 - VESA MIS-D 100 x 100 mm
BG 4 - VESA MIS-D 100 x 100 mm
HR 4 - VESA MIS-D 100 x 100 mm
SR 4 - VESA MIS-D 100x100 mm
SL 4 - VESA MIS-D 100 mm x 100 mm
RO 4 - VESA MIS-D 100 x 100 mm
TR 4 - VESA MIS-D 100 x 100 mm
العربية 4 - تركيب متوافق مع معايير VESA MIS-D مقاس 100 x 100 ملم
עברית 4 - תצורה תואמת עם معايير VESA MIS-D 100 מ"מ x 100 מ"מ
PT 4 - VESA MIS-D 100 x 100 mm
繁體中文 4 - VESA MIS-D 100 x 100 公釐
한국어 4 - VESA MIS-D 100 x 100mm
ID 4 - VESA MIS-D 100 x 100mm



- EN** 5 - Motion sensor
FR 5 - Capteur de mouvement
DE 5 - Bewegungssensor
IT 5 - Sensore di movimento
ES 5 - Sensor de movimiento
NL 5 - Bewegingssensor
SV 5 - Rörelsesensor
DA 5 - Bevægelsessensor
NO 5 - Bevegelsessensor
FI 5 - Liiketunnistin
EL 5 - Αισθητήρας κίνησης
RU 5 — сенсор движения
PL 5 - Czujnik ruchu
HU 5 - Mozgásérzékelő
CS 5 - Snímač pohybu
SK 5 - Snímač pohybu
UK 5 - датчик руху
ET 5 - Liikumisandur
LV 5 - kustību sensors
LT 5 - judesio jutiklis
BG 5 - Сензор за движение
HR 5 - Senzor pokreta
SR 5 - Senzor pokreta
SL 5 - Senzor gibanja
RO 5 - Senzor de mișcare
TR 5 - Hareket sensörü
العربية 5 - مستشعر الحركة
עברית 5 - חיישן תנועה
PT 5 - Sensor de movimento
繁體中文 5 - 動態感應器
한국어 5 - 동작 센서
ID 5 - Sensor gerakan

- EN** 6 - Factory restore pinhole
FR 6 - Orifice de réinitialisation aux paramètres d'usine
DE 6 - Stiftloch zum Zurücksetzen auf Werkseinstellungen
IT 6 - Foro di ripristino alle impostazioni di fabbrica
ES 6 - Orificio para restaurar configuración de fábrica
NL 6 - Verzonken knopje voor fabriekinstellingen herstellen
SV 6 - Knapp för fabriksåterställning
DA 6 - Knap til nulstilling til fabriksindstillinger
NO 6 - Knappnålshull for nullstilling
FI 6 - Nollausreikä tehdasasetuksiin palauttamiseen
EL 6 - Οπή για επαναφορά στις εργοστασιακές ρυθμίσεις
RU 6 — отверстие с кнопкой сброса до заводских настроек
PL 6 - Otworek do przywrócenia ustawień fabrycznych
HU 6 - Gyári alaphelyzetbe állítás nyílása
CS 6 - Otvor pro obnovení továrního nastavení
SK 6 - Otvor na obnovenie továrenského nastavenia
UK 6 - отвір із кнопкою для повернення до заводських налаштувань
ET 6 - Tehaseadete taastamise punktava
LV 6 - rūpnīcas atjaunojuma ieeja
LT 6 - gamyklinių nustatymų atkūrimo anga
BG 6 - Отвор за щифт за нулиране до фабричните настройки
HR 6 - Rupica za vraćanje na tvorničke postavke
SR 6 - Rupica za vraćanje fabričkih postavki
SL 6 - Luknjica za tovarniško ponastavitev
RO 6 - Orificiu de resetare la setările din fabrică
TR 6 - Fabrika ayarlarını sıfırlama pim deliği
العربية 6 - فتحة زر استعادة إعدادات المصنع
עברית 6 - חריץ לשחזור הגדרות יצרן
PT 6 - Orifício de restauração de fábrica
繁體中文 6 - 出廠重設針孔
한국어 6 - 공장 복원 핀홀
ID 6 - Lubang pin untuk mengembalikan ke pengaturan pabrik

- EN** 7 - Device reset button
FR 7 - Bouton de réinitialisation du dispositif
DE 7 - Taste zum Zurücksetzen des Geräts
IT 7 - Tasto di ripristino dispositivo
ES 7 - Botón de restablecimiento de dispositivo
NL 7 - Knap voor resetten van apparaat
SV 7 - Knapp för återställning
DA 7 - Knap til genstart af enhed
NO 7 - Knapp for tilbakestilling av enhet
FI 7 - Laitteen palautuspainike
EL 7 - Κουμπιά επαναφοράς συσκευής
RU 7 — кнопка сброса устройства
PL 7 - Przycisk resetowania urządzenia
HU 7 - Eszköz alaphelyzetbe állításának gombja
CS 7 - Tlačítko pro resetování zařízení
SK 7 - Tlačidlo na resetovanie zariadenia
UK 7 - кнопка скидання пристрою
ET 7 - Seadme lähtetusnupp
LV 7 - ierīces atiestatīšanas poga
LT 7 - įrenginio atkūrimo mygtukas
BG 7 - Бутон за рестартиране на устройството
HR 7 - Gumb za ponovno postavljanje uređaja
SR 7 - Dugme za resetovanje uređaja
SL 7 - Gumb za ponastavitev naprave
RO 7 - Buton de resetare a dispozitivului
TR 7 - Cihaz sıfırlama düğmesi
العربية 7 - زر إعادة ضبط الجهاز
עברית 7 - לחצן איפוס מכשיר
PT 7 - Botão de reinicialização do dispositivo
繁體中文 7 - 裝置重設按鈕
한국어 7 - 장치 재설정 버튼
ID 7 - Tombol reset perangkat

BEFORE YOU BEGIN

EN BEFORE YOU BEGIN
FR AVANT DE COMMENCER
DE BEVOR SIE BEGINNEN
IT PRIMA DI INIZIARE
ES ANTES DE EMPEZAR
NL VOORDAT U BEGINT
SV INNAN DU BÖRJAR
DA INDEN DU STARTER

NO FØR DU STARTER
FI ENNEN ALOITTIMISTA
EL ΠΡΟΤΟΥ ΞΕΚΙΝΗΣΕΤΕ
RU ПЕРЕД НАЧАЛОМ РАБОТЫ
PL ZANIM ROZPOCZNIESZ
HU KEZDÉS ELŐTT
CS NEŽ ZAČNĚTE
SK SKŔOR NEŽ ZAČNĚTE

UK ДО ПОЧАТКУ РОБОТИ
ET ENNE KASUTAMISE ALUSTAMIST
LV PIRMS SĀKT
LT PRIEŠ PRADEJAMI
BG ПРЕДИ ДА ЗАПОЧНЕТЕ
HR PRIJE POČETKA
SR NEŽ POČETKA
SL PREDEN ZAČNETE

RO ÎNAINTE DE A ÎNCEPE
TR BAŞLAMADAN ÖNCE
العربية قبل البدء
עברית לפני שנתחיל
PT ANTES DE VOCÊ COMEÇAR
繁體中文 開始之前
한국어 시작 전 주의 사항
ID SEBELUM ANDA MEMULAI

EN You will need
- Meeting Room System Credentials / activation code
- Ethernet Cable(s)
- PoE enabled network OR
- PoE Injector and network (Ethernet or WiFi)
FR Vous aurez besoin de:
- Identifiants / code d'activation du système de salle de réunion
- Câble(s) Ethernet
- Réseau compatible PoE OU
- Injecteur et réseau PoE (Ethernet ou Wi-Fi)

DE Sie benötigen:
- Anmeldedaten/Aktivierungscode für das Konferenzraumsystem
- Ethernet-Kabel
- PoE-fähiges Netzwerk ODER
- PoE-Injektor and und Netzwerk (Ethernet oder WLAN)

IT Cosa ti serve
- Credenziali per il sistema sale riunioni / codice di attivazione
- Cavi Ethernet
- Rete abilitata PoE OPPURE
- Rete e iniettore PoE (Ethernet o Wi-Fi)

ES Se necesitan
- Credenciales/código de activación del sistema de la sala de reuniones
- Cable(s) Ethernet
- Red compatible con PoE O
- Inyector PoE y red (Ethernet o WiFi)

NL U heeft het volgende nodig:
- Aanmeldingsgegevens/activeringscode vergaderruimtesysteem
- Ethernetkabel(s)
- PoE-netwerk OF
- PoE-injector en -netwerk (ethernet of wifi)

SV Du behöver
- Inloggningsuppgifter för mötesrumssystemet/aktiveringskod
- Ethernet-sladdar
- PoE-aktiverat nätverk ELLER
- PoE-injektor och nätverk (Ethernet eller Wi-Fi)

DA Du skal bruge
- Brugernavn og adgangskode/aktiveringskode til mødesystemet
- Netværkskabler
- PoE-kompatibelt netværk ELLER
- PoE-injektor og netværk (kabelt eller trådløst)

NO Du trenger
- Meeting Room System – påloggingsdetaljer/aktiveringskode
- Ethernet-kabel/kabler
- PoE-aktivert nettverk ELLER
- PoE-injektor og nettverk (Ethernet eller WiFi)

FI Tarvitset
- kokouksilan järjestelmän kirjautumistiedot /aktivointikoodin
- Ethernet-johdotja
- PoE-yhteensopivan verkon TAI
- PoE-injektorin ja verkon (Ethernet tai Wi-Fi).

EL Θα χρειαστείτε
- Διαπιστευτήρια / κωδικό ενεργοποίησης για το σύστημα αίθουσας συσκέψεων
- Καλώδια(α) Ethernet
- Δίκτυο με υποστήριξη PoE Η
- PoE injector και δίκτυο (Ethernet ή Wi-Fi)

RU Вам потребуются:
- учетные данные для входа или код активации для этого помещения;
- один или несколько Ethernet-кабелей;
- сеть с поддержкой технологии PoE ИЛИ
- PoE-инжектор и сеть с поддержкой технологии PoE (Ethernet либо Wi-Fi).

PL Wymagane:
- Dane uwierzytelniające dla dostępu do systemu Meeting Room/
- kod aktywacyjny
- Kabel(kable) Ethernet
- Sieć z obsługą PoE LUB
- PoE Injektor i sieć (Ethernet lub WiFi)

HU Kelleni fog
- Hitelesítő adatok / aktíválókód a tárgyalótermi rendszerhez
- Ethernet-kábel(ek)
- PoE-kompatibilis(tápszolgáltatás) hálózat VAGY
- PoE injektor és hálózat (Ethernet vagy WiFi)

CS Potřebné vybavení
- Přihlašovací údaje / aktivací kód do systému konferenční místnosti
- Kabel(y) síť Ethernet
- PoE kompatibilní síť NEBO
- PoE injektor a síť (Ethernet nebo Wi-Fi)

SK Potřebné vybavenie
- Prihlasovacie údaje / aktivačný kód do systému konferenčnej miestnosti
- Kábel(e) siete Ethernet
- PoE kompatibilná sieť ALEBO
- PoE injektor a sieť (Ethernet alebo Wi-Fi)

UK Вам знадобляться:
- облікові дані для входу або код активації для цього приміщення;
- один або декілька кабелів Ethernet;
- мережа з підтримкою технології PoE АБО
- PoE-інжектор чи мережа з підтримкою технології PoE (Ethernet або Wi-Fi).

ET Teil on vaja:
- koosolekuruumi süsteemi atribuudid / aktiveerimiskoodid
- Etherneti kaablit/kaableid
- PoE toega võrku VÕI
- PoE injektorit ja võrku (Ethernet või WiFi)

LV Jums vajadzēs:
- sanāksmju telpas sistēmas datus / aktivizācijas kodu
- Ethernet kabeli(-lus)
- PoE iespējotu tīklu VAI
- PoE inžektoru un tīklu (Ethernet vai WiFi)

LT Jums reikės
- Posėdžių salės sistemos kredencijal / aktyvinimo kodu
- Eterneto kabelio (-ių)
- PoE palaiikomo tinklo ARBA
- PoE injektoriaus ir tinklo (eterneto arba „Wi-Fi“)

BG Нуждаете се от
- идентификационни данни за систем на достъп до стаята за срещи / код за активиране
- Ethernet кабел(и)
- Мрежа с активен PoE ИЛИ
- PoE инжектор и мрежа (Ethernet или WiFi)

HR Bit će vam potrebno
- Akreditivi sustava za sobu za sastanke / aktivacijski kod
- Ethernet kabel(i)
- Mreža s omogućenim napajanjem preko mreže ILLI
- Injektor napajanja preko mreže i mreža (Ethernet ili WiFi)

SR Biće vam potrebno sledeće:
- sistemski akreditivi za salu za sastanke / aktivacioni kôd
- Ethernet kabl(ovi)
- mreža omogućena za PoE ILLI
- PoE injektor i mreža (Ethernet ili WiFi)

SL Potrebovali boste:
- aktivacijsko kodo/poverilnice sistema sejne sobe,
- kabel ali kable Ethernet,
- omrežje, ki omogoča PoE (napajanje prek Etherneta) ALI
- injektor PoE in omrežje (Ethernet ali WiFi).

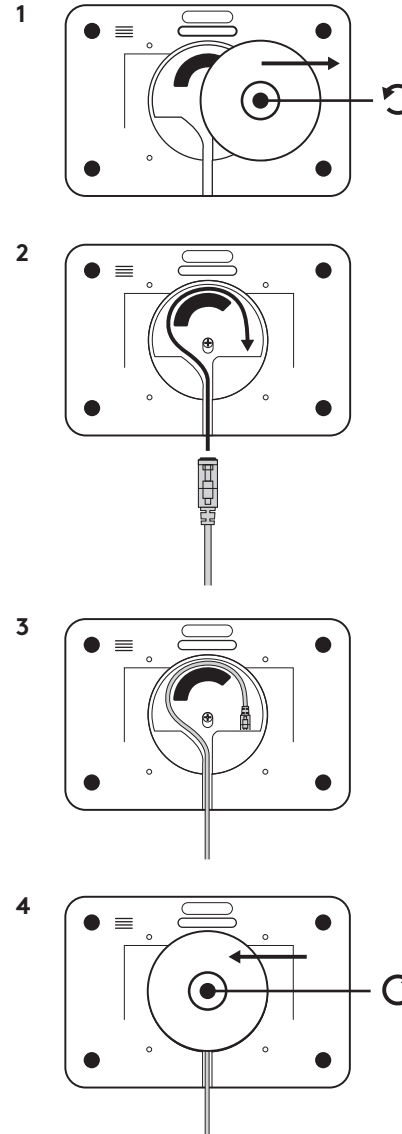
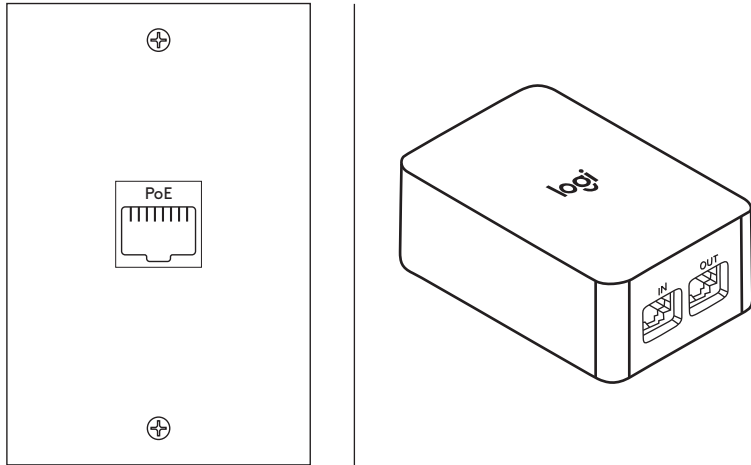
RO Veți avea nevoie de:
- Datele de conectare la sistemul de conferință/codul de activare
- Cabluri Ethernet
- Retea PoE SAU
- Injektor și rețea PoE (Ethernet sau Wi-Fi)

TR Aşağıdakilere ihtiyacınız olacaktır:
- Toplantı Odası Sistemi Kimlik Bilgileri/aktivasyon kodu
- Ethernet Kabloları
- PoE özelliikli ağ VEYA
- PoE Enjektörü ve ağ (Ethernet veya WiFi)

العربية ستحتاج إلى
- بيانات صلاحية الدخول لنظام غرفة الاجتماعات/رمز التنغيد
- كبل (كبلات) إيثرنت
- شبكة تدعم تقنية PoE أو
- شبكة وموصل PoE Injektor (الإنترنت أو WiFi)

עברית מה צריך- אישור כניסה/קוד הפעלה של מערכת חדר ישיבות
- כבל/י Ethernet
- רשת התומכת ב-PoE או
- מדוק PoE ורשת (Ethernet או WiFi)

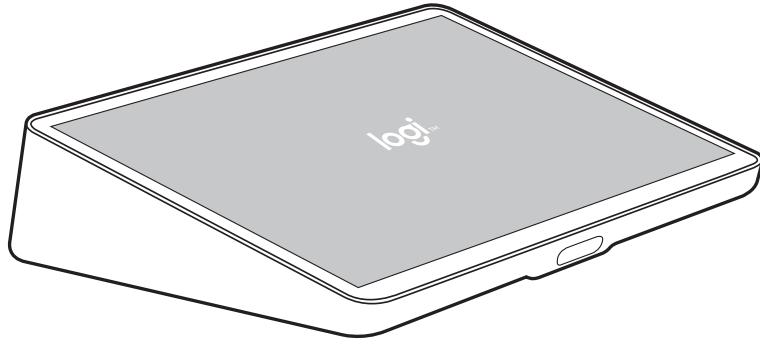
SETUP



- EN** Connect to PoE enabled network or PoE Injector (not included)
FR Connexion à un réseau compatible PoE ou injecteur PoE (non inclus)
DE Mit PoE-fähigem Netzwerk oder PoE-Injektor (nicht im Lieferumfang enthalten) verbinden
IT Connessione alla rete abilitata PoE o all'iniettore PoE (non incluso)
ES Conectar a una red PoE o un inyector PoE (no incluido)
NL Maak verbinding met een PoE-netwerk of een PoE-injector (niet inbegrepen)
SV Anslut till PoE-aktiverat nätverk eller PoE-injektor (ingår ej)
DA Tilslut til et PoE-kompatibelt netværk eller en PoE-injektor (medfølger ikke)
NO Kobling til PoE-aktivert nettverk eller PoE-injektor (følger ikke med)
FI Yhdistä PoE-yhteensopiva verkko tai PoE-injektori (hankittava erikseen).
EL Συνδέστε το δίκτυο με υποστήριξη PoE ή το PoE Injector (δεν περιλαμβάνεται)
RU Выполните подключение к сети с поддержкой технологии PoE или PoE-инжектору (не входит в комплект поставки)
PL Połącz się z siecią obsługującą PoE lub modulem PoE Injector (nie wchodzi w skład zestawu)
HU Csatlakozzon PoE-kompatibilis hálózathoz vagy PoE injektorhoz (nem tartozék)
CS Připojte zařízení k PoE kompatibilní sítí nebo PoE injektoru (není součástí dodávky)
SK Pripojte zariadenie k PoE kompatibilnej sieti alebo PoE injektoru (nie je súčasťou dodávky)
UK Виконайте підключення до мережі з підтримкою технології PoE або PoE-інжектору (не постачається в комплекті)
ET Ühendage PoE-toega võrgu või PoE-injektoriga (pole kaasas)
LV Izveidojiet savienojumu ar PoE iespējotu tīklu vai PoE inžektoru (nav iekļauts)
LT Prisijunkite prie PoE palaikoma tinklo arba PoE injektoriaus (nepateiktas)
BG Свързва се с мрежа с активен PoE или PoE инжектор (не е включен)
HR Spojite mrežu s omogućenim napajanjem preko mreže ili injektor napajanja preko mreže (nije dio isporuke)
SR Povežite se sa mrežom omogućenom za PoE ili PoE injektorom (nije isporučen)
SL Povežite z omrežjem, ki omogoča PoE ali injektor PoE (ni priložen).
RO Conectarea la rețeaua PoE sau la injectorul PoE (neinclus)
TR PoE özellikli ağ veya PoE Enjektörü'ne (dâhil değildir) bağlayın
العربية الاتصال بشبكة تدعم تقنية PoE أو موصل PoE Injector (غير مضمن)
עברית יש לחבר לרשת התומכת ב-PoE או למזרק PoE (לא כלול)
PT Conecte-se a uma rede habilitada para PoE ou injetor PoE (não incluído)
繁體中文 連接到 PoE 網路或 PoE 電源供應器 (需另購)
한국어 PoE 활성화 네트워크 또는 PoE 인젝터(미포함)에 연결
ID Hubungkan ke jaringan berkemampuan PoE atau Injektor PoE (tidak disertakan)

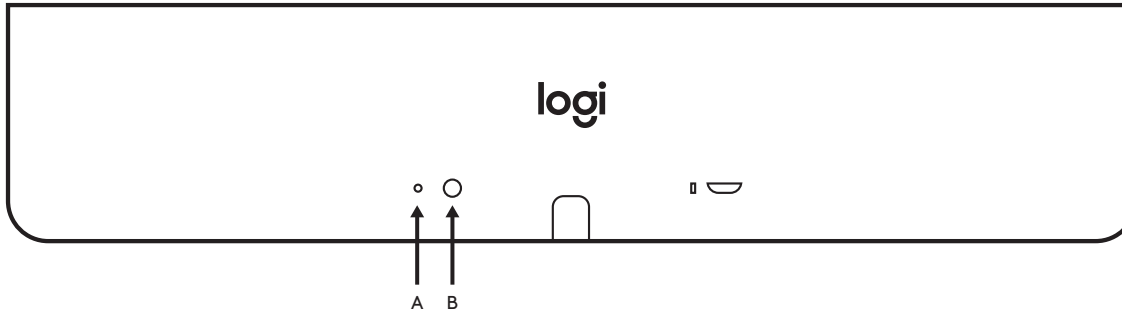
- EN** Assembly
FR Assemblage
DE Zusammenbau
IT Assemblaggio
ES Montaje
NL Montage
SV Hopsättning
DA Samling
NO Montering
FI Kokoonpano
EL Συναρμολόγηση
RU Сборка
PL Montaż
HU Összeállítás
CS Sestavení
SK Zostavenie
UK Збирання
ET Kokkupanek
LV Salikšana
LT Surinkimas
BG Монтаж
HR Montaža
SR Sklop
SL Sestavljanje
RO Asamblare
TR Atari
العربية التجميع
עברית הרכבה
PT Montagem
繁體中文 組裝
한국어 조립
ID Perakitan

SETUP



- EN** Follow on-screen prompts to complete setup
FR Suivez toutes les invites à l'écran pour compléter l'installation
DE Befolgen Sie die Anweisungen auf dem Bildschirm zum Abschließen der Einrichtung
IT Seguire le istruzioni visualizzate per completare l'impostazione
ES Seguir las instrucciones en pantalla para completar el procedimiento
NL Volg de aanwijzingen op het scherm om de installatie te voltooien
SV Följ anvisningarna på skärmen för att slutföra installationen
DA Følg anvisningerne på skærmen for at færdiggøre konfigurationen
NO Følg instruksjonene på skjermen for å fullføre konfigureringen
FI Viimeistele asennus noudattamalla näytön kehotteita.
EL Ακολουθήστε τις οδηγίες που εμφανίζονται στην οθόνη για να ολοκληρώσετε τη ρύθμιση
RU Для завершения подготовки к работе следуйте указаниям на экране
PL Postępuj zgodnie z instrukcjami wyświetlanymi na ekranie, aby dokończyć konfigurację
HU A teljes beállításhoz kövesse a képernyőn megjelenő utasításokat
CS Dokončete instalaci podle pokynů na obrazovce
SK Dokončíte inštaláciu podľa pokynov na obrazovke
UK Для завершения підготовки до роботи дотримуйтеся вказівок на екрані
ET Järgige seadistamise lõpule viimiseks ekraanil kuvatavaid juhiseid
LV Lai pabeigtu uzstādīšanu, izpildiet ekrānā redzamos norādījumus
LT Vadovaukitės ekrane pateikiamais paraginimais
BG Следвайте екранните указания, за да завършите настройката
HR Slijedite upute na zaslonu za dovršenje postavljanja
SR Pratite odzivnike na ekranu da biste završili podešavanje
SL Sledite sporočilom na zaslonu, da zaključite nastavitve
RO Urmați mesajele de pe ecran pentru a finaliza instalarea
TR Kurulumu tamamlamak için ekrandaki talimatları takip edin
العربية اتبع التوجيهات التي تظهر على الشاشة لإتمام الإعداد
עברית כדי להשלים את ההתקנה, יש לבצע את ההנחיות שעל-גבי המסך
PT Siga as instruções na tela para concluir a configuração
繁體中文 依照螢幕上的提示完成設定
한국어 화면에 나타나는 지침을 따라 설정 완료하기
ID Ikuti petunjuk di layar untuk menyelesaikan pemasangan

FACTORY RESET



EN FACTORY RESET	RU ВОЗВРАТ К ЗАВОДСКИМ НАСТРОЙКАМ	SL TOVARNIŠKA PONASTAVITEV
FR PARAMÈTRES D'USINE	PL RESETOWANIE FABRYCZNE	RO RESETARE LA SETĂRILE DIN FABRICĂ
DE ZURÜCKSETZEN AUF WERKSEINSTELLUNGEN	HU GYÁRI ALAPHELYZETBE ÁLLÍTÁS	TR FABRIKA AYARLARINA SIFIRLA
IT RIPRISTINO ALLE IMPOSTAZIONI DI FABBRICA	CS OBNOVENÍ TOVÁRNÍHO NASTAVENÍ	العربية إعادة الضبط لإعدادات المصنع
ES RESTABLECIMIENTO DE CONFIGURACIÓN DE FÁBRICA	SK OBNOVENIE TOVÁRENSKÉHO NASTAVENIA	עברית איפוס להתארות יצרן
NL FABRIEKSINSTELLINGEN HERSTELLEN	UK ПОВЕРНЕННЯ ДО ЗАВОДСЬКИХ НАЛАШТУВАНЬ	PT RESTAURAÇÃO DAS CONFIGURAÇÕES DE FÁBRICA
SV FABRIKSÅTERSTÄLLNING	ET TEHAŠESEADETE LÄHTESTAMINE	繁體中文 出廠重設
DA NULSTILLING TIL FABRIKSINDSTILLINGER	LV RŪPNĪCĀS ATIESTATĪŠANA	한국어 공장 초기화
NO TILBAKESTILLING TIL FABRIKINNSTILLINGER	LT GAMYKLIŲ NUSTATYMŲ ATKŪRIMAS	ID RESET PENGATURAN PABRIK
FI TEHDASASETUSTEN PALAUTUS	BG НУЛИРАНЕ ДО ФАБРИЧНИТЕ НАСТРОЙКИ	
EL ΕΠΑΝΑΦΟΡΑ ΕΡΧΟΣΤΑΣΙΑΚΩΝ ΡΥΘΜΙΣΕΩΝ	HR VRAĆANJE NA TVORNIČKE POSTAVKE	
	SR VRAĆANJE FABRIČKIH POSTAVKI	

EN Press and hold (A) Pinhole Button for 5 seconds, press (B) Reset button, release (B) then release (A)

FR Appuyez et maintenez l'orifice de réinitialisation (A) pendant 5 secondes, appuyez sur le bouton de réinitialisation (B), relâchez (B), puis (A)

DE Stiftdochttaste (A) 5 Sekunden gedrückt halten, Reset-Taste (B) drücken, (B) loslassen, dann (A) loslassen

IT Tenere premuto il forellino (A) per 5 secondi e premere il pulsante di ripristino (B), quindi rilasciare prima (B) e poi (A)

ES Mantén pulsado el botón del orificio (A) durante 5 segundos, pulsa el botón de restablecimiento (B), suelta (B) y luego suelta (A)

NL Houd de knop in het kleine gaatje (A) gedurende 5 seconden ingedrukt en druk op de Reset-knop (B). Laat vervolgens eerst (B) los en dan (A)

SV Tryck och håll ned (A) hållknappen i 5 sekunder, tryck på (B) återställningsknappen, släpp (B) och därefter (A)

DA Tryk og hold (A) nulstillingsknappen i hullet nede i 5 sekunder, tryk på nulstillingsknappen (B), slip (B), og slip derefter (A)

NO Trykk på og hold inne (A) knappenålsknappen i 5 sekunder, trykk på (B) tilbakestillingsknappen, slipp (B) og deretter (A)

FI Paina ja pidä pohjassa (A) nollausreikäpainiketta viiden sekunnin ajan, paina (B) palautuspainiketta, vapauta (B) ja vapauta sitten (A)

EL Πιέστε παρατεταμένα το κουμπί στην οπή (A) για 5 δευτερόλεπτα, πιέστε το κουμπί Reset (Επαναφορά) (B), αφήστε το (B) και, στη συνέχεια, αφήστε το (A)

RU Нажмите кнопку в отверстии (A) и удерживайте ее 5 секунд, нажмите кнопку сброса (B); отпустите кнопку (B), затем кнопку (A)

PL Naciśnij i przytrzymaj przycisk w zagłębieniu (A) przez 5 sekund, naciśnij przycisk Reset (B), puść (B), a następnie puść (A)

HU Nyomja le és tartsa 5 másodpercig lenyomva az (A) tűlyukgombot, nyomja meg a (B) alaphelyzetbe állító gombot, engedje fel a (B) gombot, majd az (A) gombot

CS Stiskněte a podržte tlačítko v otvoru (A) po dobu 5 sekund, stiskněte tlačítko reset (B), uvolněte (B) a poté (A)

SK Stlačte a podržte tlačidlo v otvore (A) na 5 sekúnd, stlačte tlačidlo reset (B), uvoľnite (B) a potom (A)

UK Натисніть кнопку в отворі (A) і утримуйте її протягом 5 секунд, натисніть кнопку скидання (B); відпустіть кнопку (B), потім кнопку (A)

ET Vajutage punktava nuppu (A) ja hoidke seda 5 sekundit all, vajutage lähtestamise nuppu (B), seejärel vabostage (B) and siis (A)

LV Piescas sekundes turiet nospiestu ieejas pagu (A), nospiediet atiestatīšanas pagu (B), atlaidiet (B) un tad atlaidiet (A)

LT Paspauskite ir laikykite nuspaudę (A) mažos angos mygtuką 5 sekundes, paspauskite (B) atkūrimo mygtuką, atleiskite (B), tuomet atleiskite (A)

BG Натиснете и задръжте бутона за щифта (A) за 5 секунди, след това натиснете бутона за рестартиране на устройството (B), освободете (B) и след това освободете и (A)

HR Pritisnite i 5 sekundi držite minijaturni gumb (A), pritisnite gumb za vraćanje postavki (B), otpustite (B) i zatim otpustite (A)

SR Pritisnite i zadržite 5 sekundi (A) dugme za vraćanje fabričkih postavki, pritisnite (B) dugme za resetovanje, otpustite (B), a zatim otpustite (A)

SL Pritisnite in 5 sekund držite gumb v luknjici (A), pritisnite gumb za ponastavitev (B), spustite (B), nato spustite (A)

RO Apăsați și mențineți apăsat butonul din orificiul (A) timp de 5 secunde, apăsați butonul de resetare (B), eliberați (B), apoi eliberați (A)

TR Pim Deliği Düğmesi'ni (A) 5 saniye boyunca basılı tutun, Sifirlama düğmesine (B) basin, (B) düğmesini ve ardından (A) düğmesini bırakın

العربية اصغطع الاستمرار على زر الثقب (A) لمدة 5 ثوان، واصغط على زر إعادة الضبط (B)، ثم حرر الزر (B) (A)

עברית اصغטע الاستمرار على زر الثقب (A) لمدة 5 ثوان، واصغط على زر إعادة الضبط (B)، ثم حرر الزر (B) (A)

лаборит اصغطع الاستمرار على زر الثقب (A) لمدة 5 ثوان، واصغط على زر إعادة الضبط (B)، ثم حرر الزر (B) (A)

PT Pressione e mantenha pressionado (A) Botão Pinhole por 5 segundos, pressione (B) Botão Reset, solte (B) e depois solte (A)

繁體中文 按住 (A) 針孔按鈕 5 秒，按下 (B) 重設按鈕，放開 (B) 然後放開 (A)

한국어 (A) 핀홀을 5초 동안 길게 누른 상태로 (B) 리셋 버튼을 누릅니다. (A)에서 손을 뗀 뒤 (A)에서 손을 뺍니다.

ID Tekan dan tahan (A) Tombol Pinhole selama 5 detik, tekan (B) Tombol Reset, lepaskan (B), kemudian lepaskan (A)



www.logitech.com/tapip

www.logitech.com/support/tapip

© 2021 Logitech, Logi and the Logitech Logo are trademarks or registered trademarks of Logitech Europe S.A. and/or its affiliates in the U.S. and other countries. All other trademarks are the property of their respective owners. Logitech assumes no responsibility for any errors that may appear in this manual. Information contained herein is subject to change without notice.

© 2021 Logitech, Logi et le logo Logitech sont des marques commerciales ou déposées de Logitech Europe S.A. et/ou de ses sociétés affiliées aux États-Unis et dans d'autres pays. Toutes les autres marques sont la propriété exclusive de leurs détenteurs respectifs. Logitech décline toute responsabilité en cas d'erreurs susceptibles de s'être glissées dans le présent manuel. Les informations énoncées dans ce document peuvent faire l'objet de modifications sans préavis.

620-010671 005