

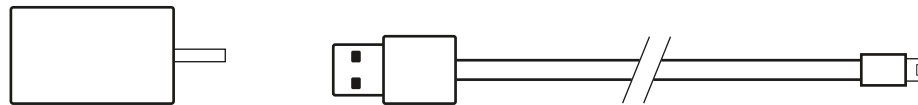
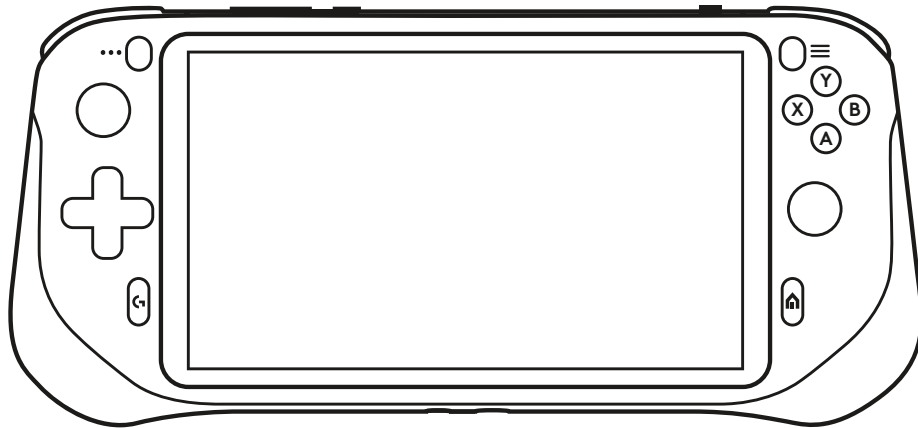
CLOUD GAMING HANDHELD CONSOLE PORTABLE POUR JEUX EN NUAGE

SETUP GUIDE | GUIDE D'INSTALLATION





ENGLISH	3
FRANÇAIS	6



This product was tested for typical body-worn operations. To comply with RF exposure requirements, a minimum separation distance of 10 mm must be maintained between the user's body and the product. To ensure continued RF exposure compliance, third party accessories containing metallic components should not be used with this product.

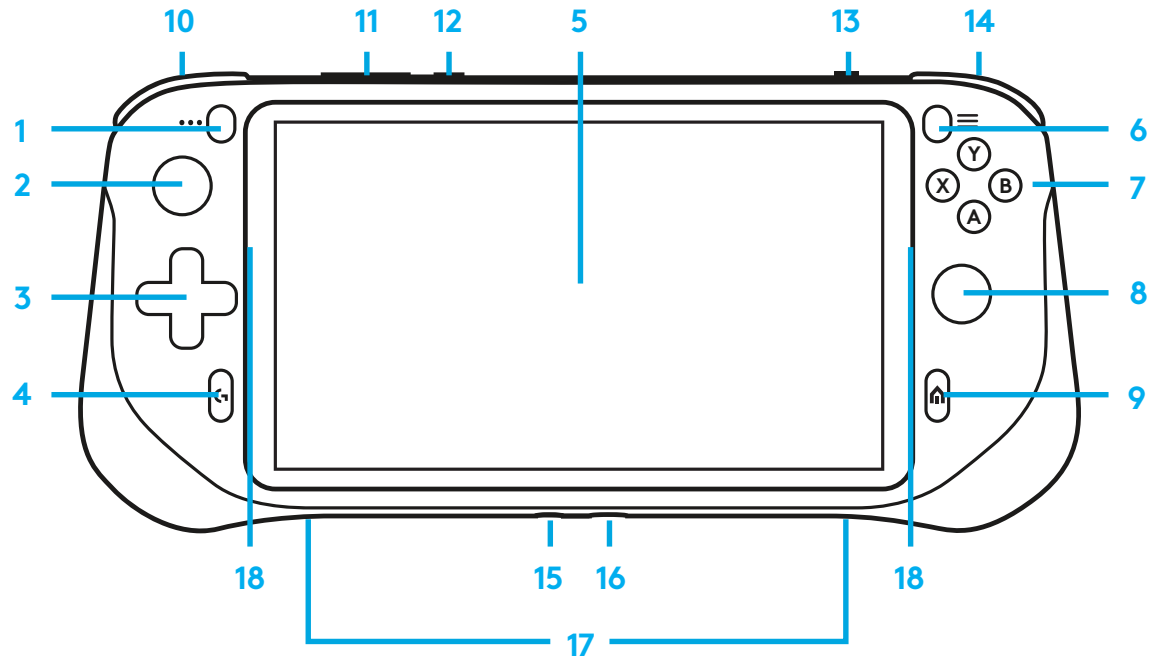
Ce produit a été testé pour des opérations usuelles de port sur le corps. Pour se conformer aux exigences d'exposition aux fréquences radio, une distance minimale de 10 mm doit être maintenue entre le corps de l'utilisateur et le produit. Pour garantir une conformité continue en matière d'exposition aux fréquences radio, les accessoires tiers contenant des composants métalliques ne doivent pas être utilisés avec ce produit.



DEVICE DESCRIPTION

COMPONENT NAMES

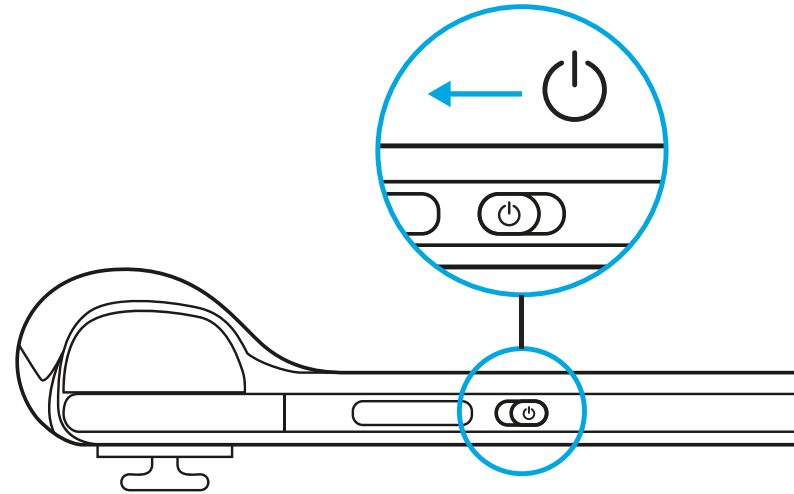
- 1 Left Function Button
- 2 Left Joystick/L3 Button
- 3 D-Pad
- 4 G Button
- 5 Touch Screen
- 6 Right Function Button
- 7 A/B/X/Y Buttons
- 8 Right Joystick/R3 Button
- 9 Home Button
- 10 Left Bumper/Trigger (L1, L2)
- 11 Volume Button
- 12 Power Switch
- 13 TF Card Slot
- 14 Right Bumper/Trigger (R1, R2)
- 15 3.5 mm Jack
- 16 USB Type-C/Charging port
- 17 Dual Speaker
- 18 Dual Mic



SETUP INSTRUCTIONS

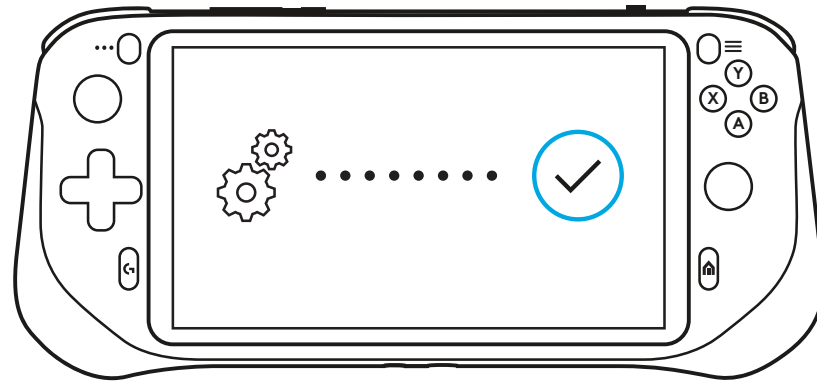
– Power on:

Slide and hold the power switch to power on the device



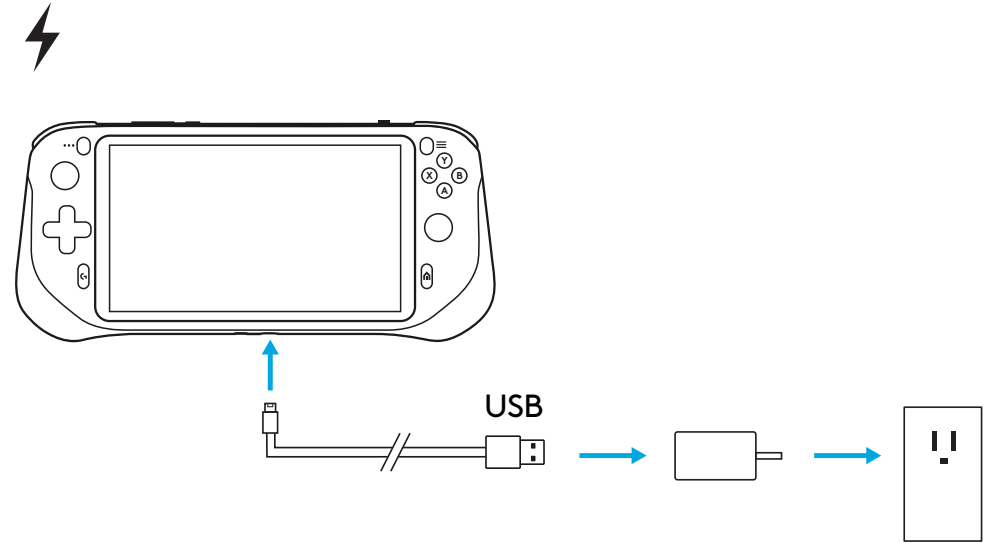
– First-time setup:

Follow the on-screen setup wizard to complete the first-time setup of the device.



- Charging:

Connect the USB cable Type-C end into the USB Type-C port on the bottom of the device, connect the USB cable Type-A end to the power adapter, and then connect the power adapter into the socket to charge the device.



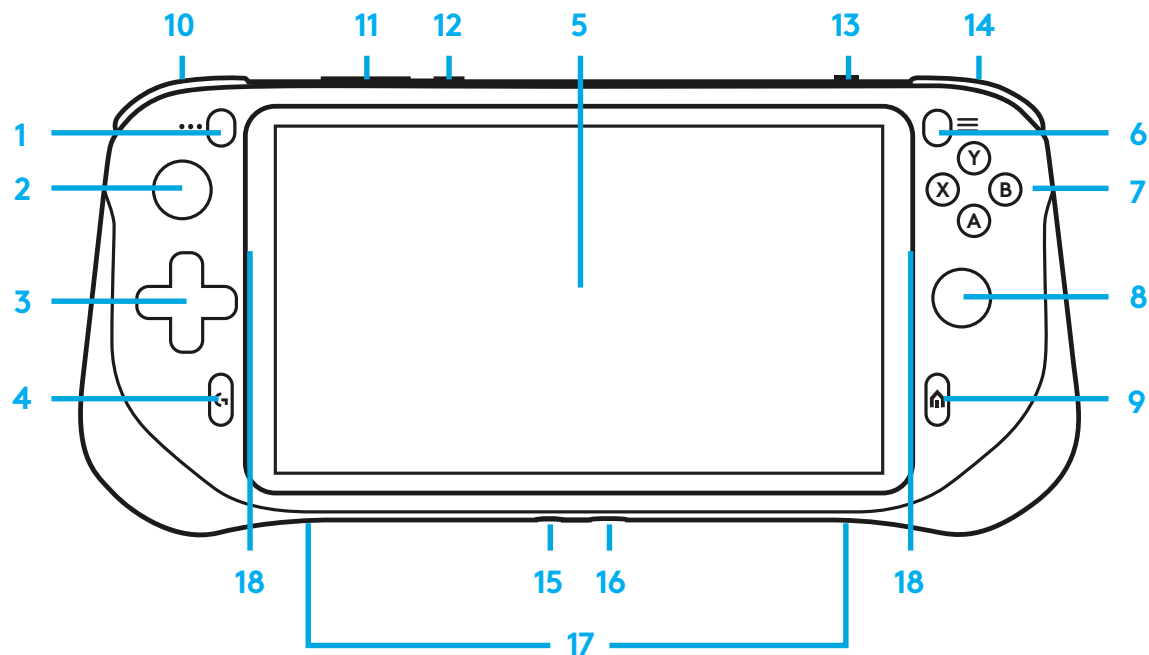
QUESTIONS?

logitechG.com/support/cloud

DESCRIPTION DU DISPOSITIF

NOM DES COMPOSANTS

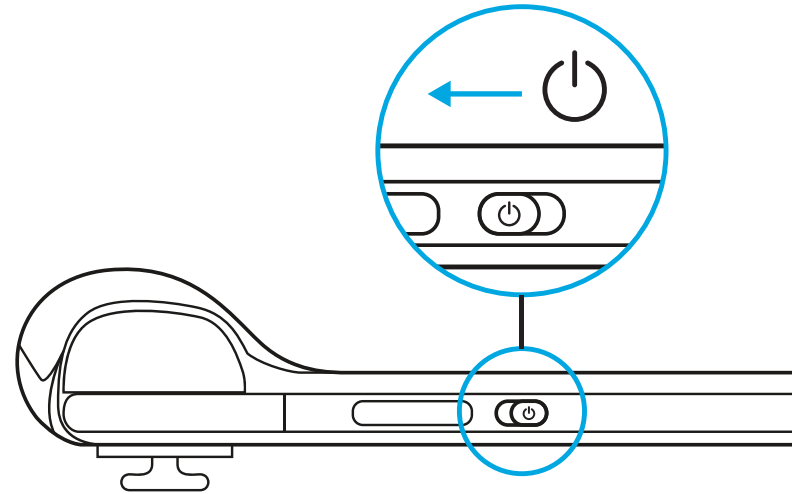
- 1 Bouton de fonction gauche
- 2 Joystick gauche/Bouton L3
- 3 Croix directionnelle
- 4 Bouton G
- 5 Écran tactile
- 6 Bouton de fonction droit
- 7 Boutons A, B, X, Y
- 8 Joystick droit/Bouton R3
- 9 Bouton Accueil
- 10 Bumper/Gâchette gauche (L1, L2)
- 11 Bouton Volume
- 12 Commutateur d'alimentation
- 13 Emplacement de carte TF
- 14 Bumper/Gâchette droite (R1, R2)
- 15 Prise 3,5 mm
- 16 USB type C/Port de charge
- 17 Double haut-parleur
- 18 Deux micros



INSTRUCTIONS D'INSTALLATION

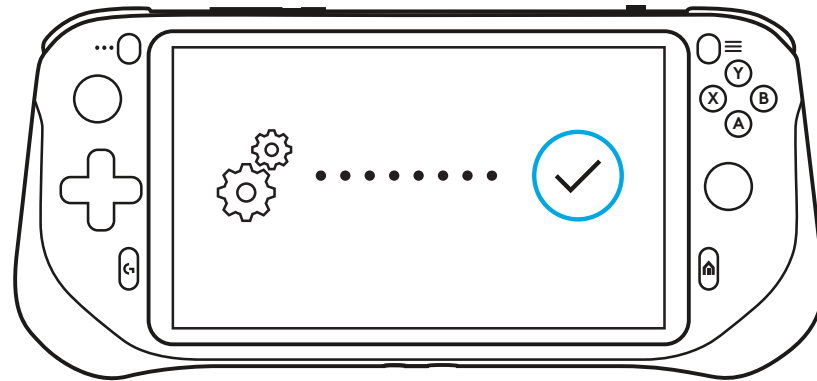
– Mise sous tension:

Faites glisser et maintenez le commutateur d'alimentation pour allumer le dispositif



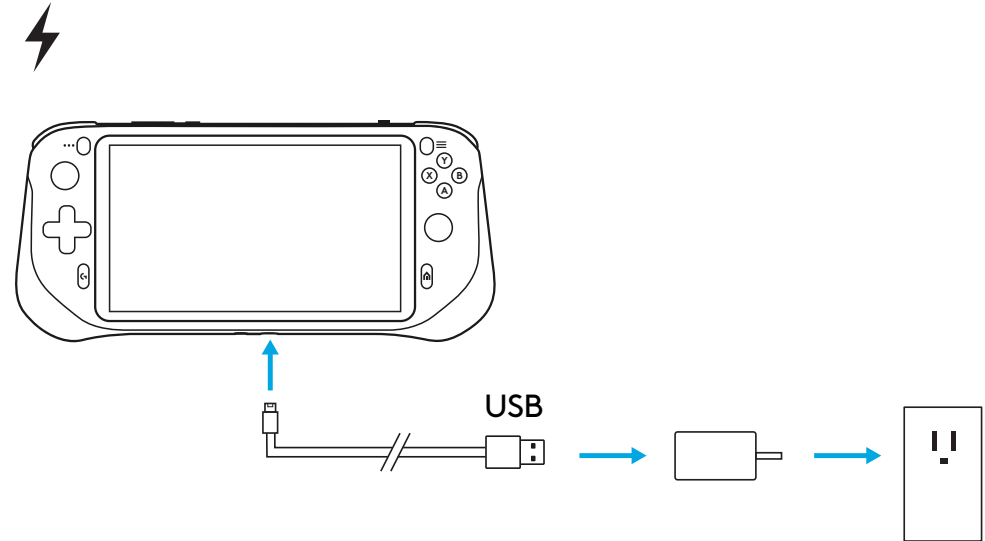
– Première configuration:

Suivez les étapes de l'assistant de configuration à l'écran pour configurer le dispositif pour la première fois.



– Chargement:

Connectez le câble USB de type C dans le port USB de type C à l'arrière du dispositif, connectez le câble USB de type A à l'adaptateur secteur, puis connectez l'adaptateur secteur à une prise pour charger le dispositif.



DES QUESTIONS?

logitechG.com/support/cloud



© 2022 Logitech. Logitech, Logitech G, Logi and their respective logos are trademarks or registered trademarks of Logitech Europe S.A. and/or its affiliates in the U.S. and other countries. All other trademarks are the property of their respective owners. Logitech assumes no responsibility for any errors that may appear in this manual. Information contained herein is subject to change without notice.

© 2022 Logitech. Logitech, Logitech G, Logi et leurs logos respectifs sont des marques commerciales ou déposées de Logitech Europe S.A. et/ou de ses sociétés affiliées aux États-Unis et dans d'autres pays. Toutes les autres marques sont la propriété exclusive de leurs détenteurs respectifs. Logitech décline toute responsabilité en cas d'erreurs susceptibles de s'être glissées dans le présent manuel. Les informations énoncées dans ce document peuvent faire l'objet de modifications sans préavis.

WEB-621-002199 004