

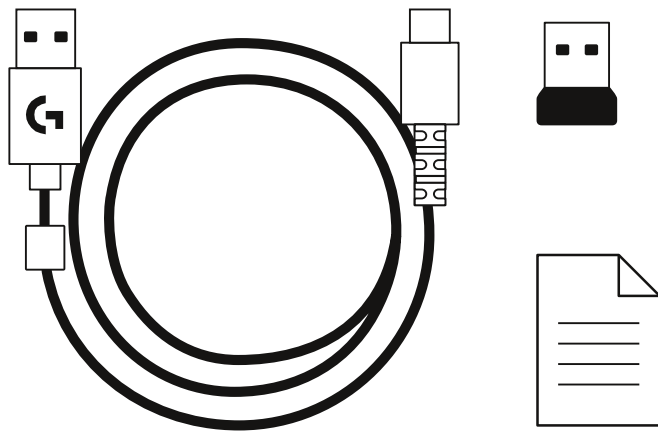
G305 X SUPERLIGHT G304 X SUPERLIGHT

LIGHTSPEED Wireless Gaming Mouse
LIGHTSPEED 无线游戏鼠标

SETUP GUIDE | 设置指南



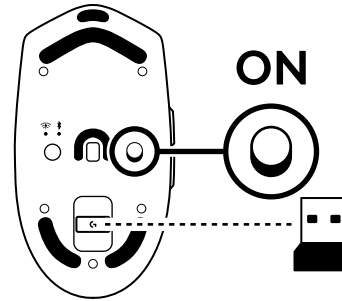
logitech



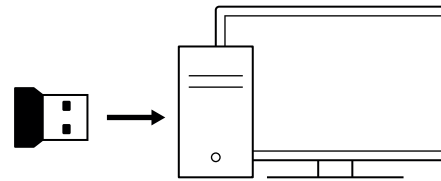
ENGLISH	3
简体中文	9
繁體中文	15
한국어	21

PRODUCT SETUP

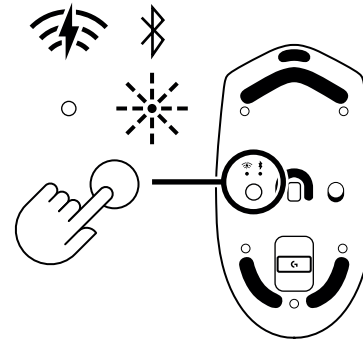
- The receiver is stored on the bottom of the mouse.
- Switch on your device.



- Insert the LIGHTSPEED USB receiver into your computer.

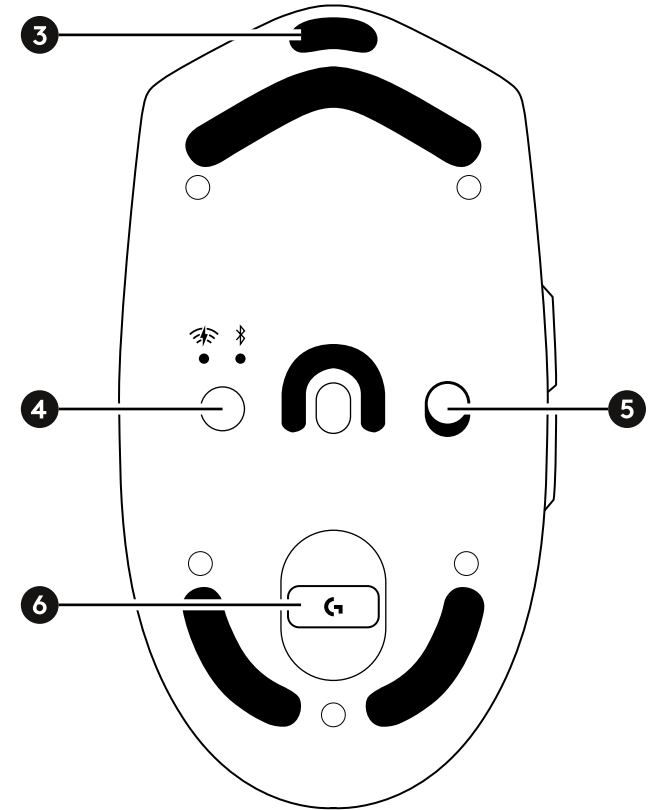
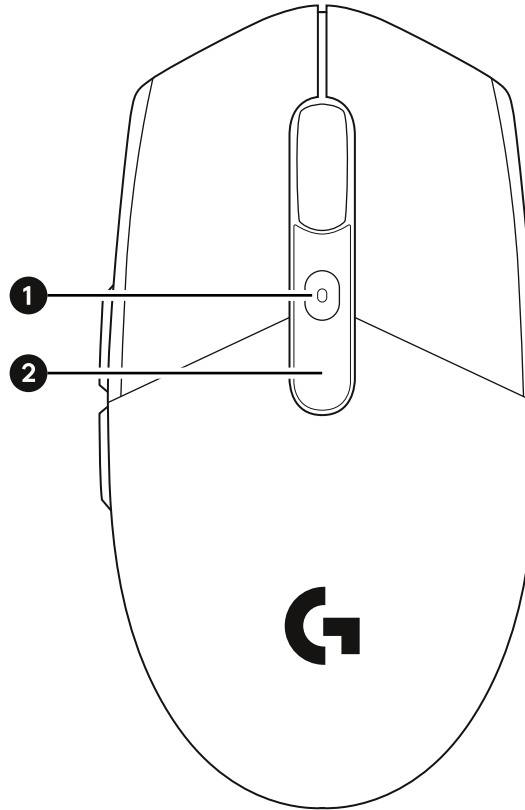


- Optional: if your mouse is in *Bluetooth*[®] mode short press the button once to cycle to LIGHTSPEED mode.



MOUSE FEATURES

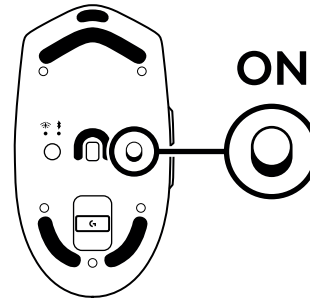
- 1 DPI button and LED indicator
- 2 LIGHTSYNC RGB lighting
- 3 USB-C port for charging and wired connection
- 4 LIGHTSPEED / Bluetooth button
- 5 Power switch
- 6 LIGHTSPEED USB receiver storage



BLUETOOTH CONNECTIVITY

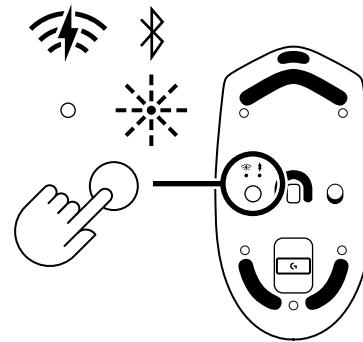
Bluetooth first connection

- Switch on your device.
- Single press the button to cycle connectivity to *Bluetooth*.
- Go to the *Bluetooth* settings on your host device and connect to G305 X SL or G304 X SL.



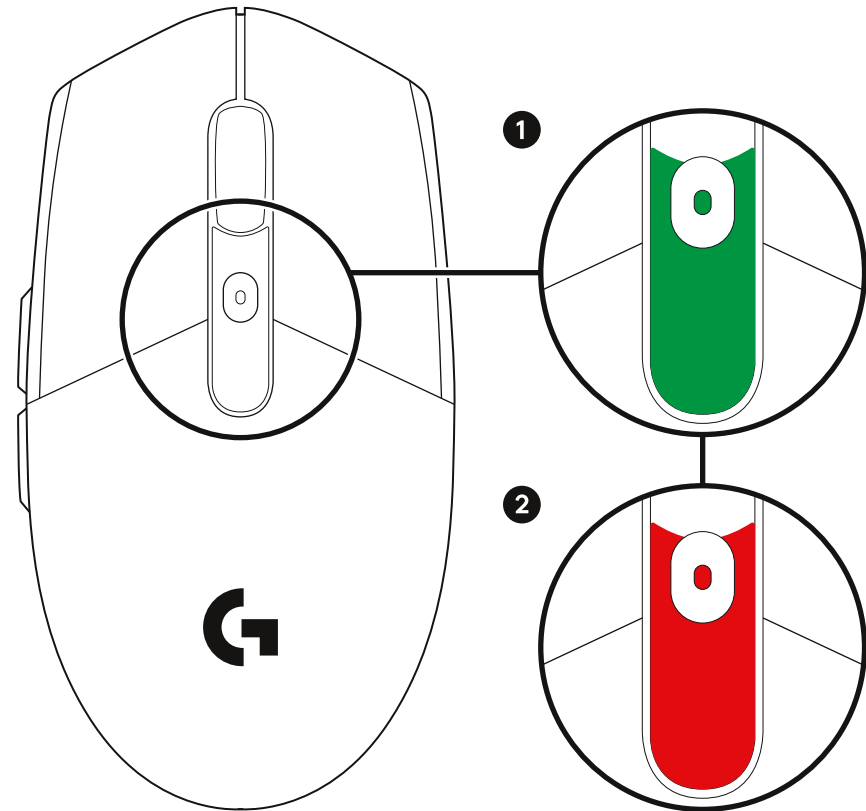
Changing host

- Switch on your device.
- Single press the button to cycle connectivity to *Bluetooth* if not already in *Bluetooth* mode.
- Long press the button to begin *Bluetooth* pairing.
- Go to the *Bluetooth* settings on your host device and connect to G305 X SL or G304 X SL.



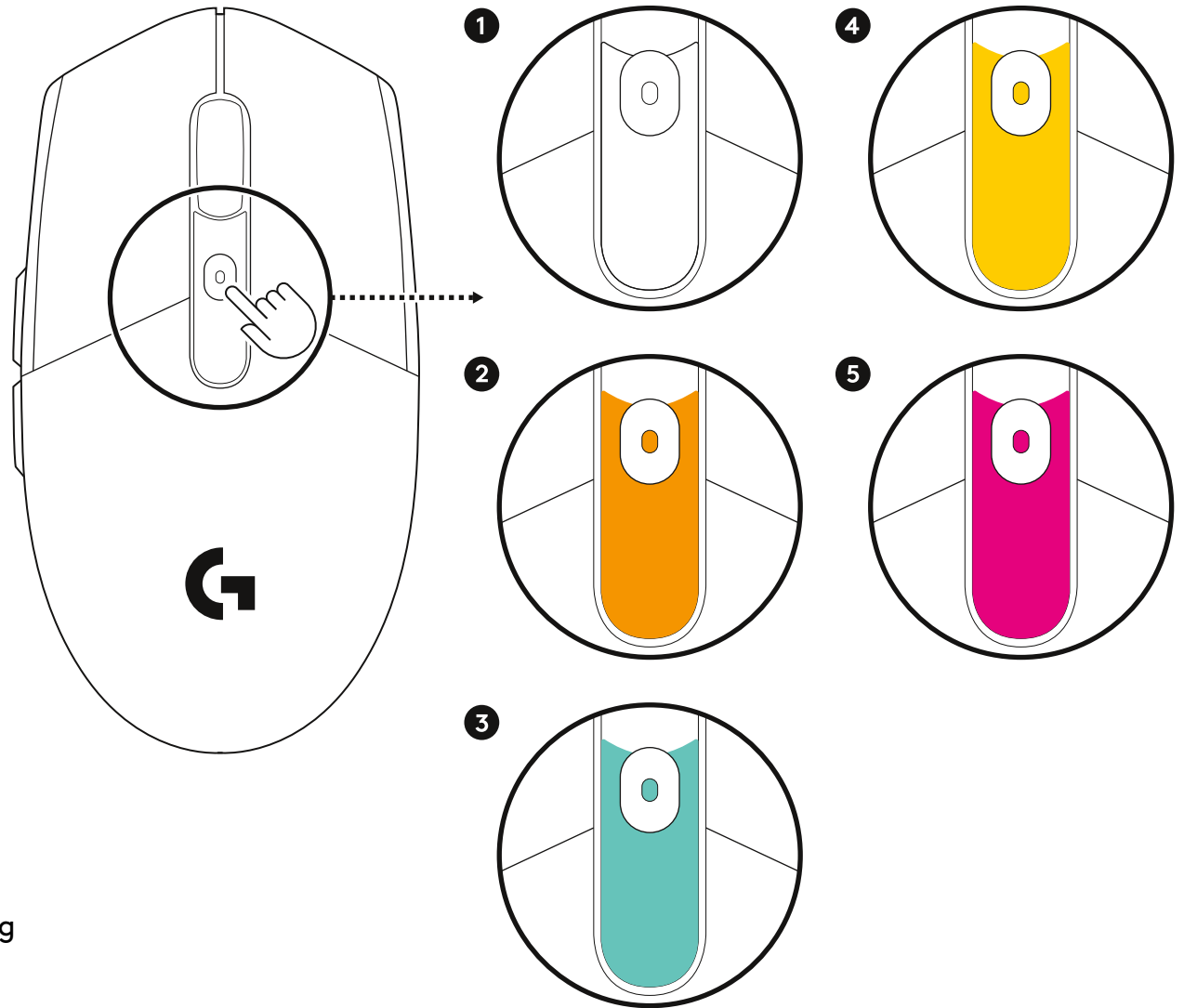
FUNCTIONAL LIGHTING

- LIGHTSYNC RGB lighting is located on the top of the mouse. Lighting can be customized in G HUB software. It also provides status of the mouse.
- Battery status is shown when waking up the product when in sleep mode and when turning on the device.
 - 1: If the light is green, the battery is between 5% to 100%.
 - 2: If the light is red, the battery is less than 5%.



Cycling through the sensitivity (DPI) settings.

- Pressing the DPI button cycles through the DPI settings. This can be customized in G HUB software.
- Out of the box, these are the settings:
 - 1: White is 800 DPI
 - 2: Orange is 1200 DPI
 - 3: Teal is 1600 DPI
 - 4: Yellow is 2400 DPI
 - 5: Magenta is 3200 DPI



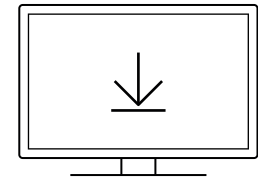
Note: Non-functional LIGHTSYNC RGB lighting can be customized in G HUB software.

LOGITECH G HUB SOFTWARE

G HUB software can be used to customize sensitivity, LIGHTSYNC RGB lighting, and much more.

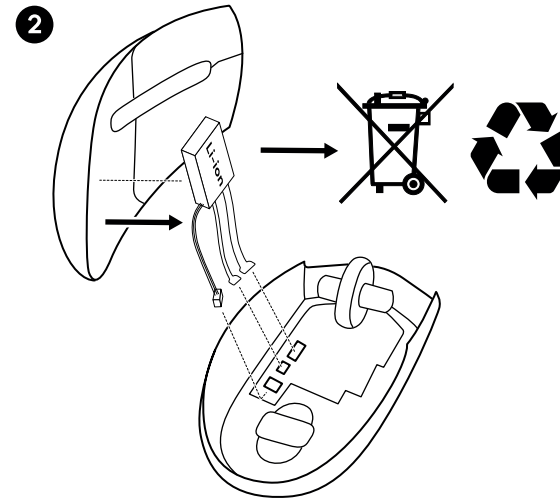
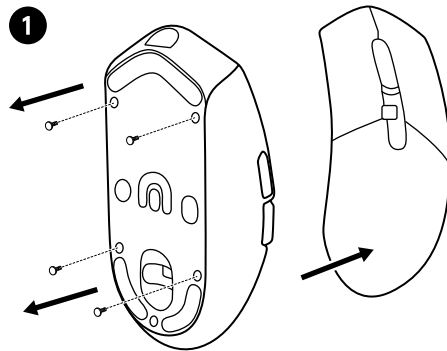
Download at LogitechG.com/ghub

Compatible with: *Windows 10 or later,*
macOS 12 or later.



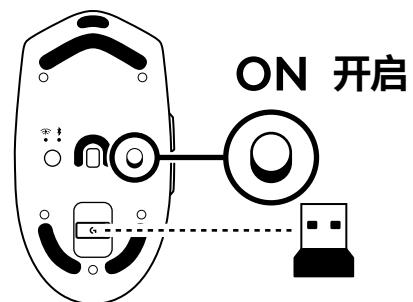
G HUB
logitechG.com/ghub

BATTERY REMOVAL FOR DISPOSAL

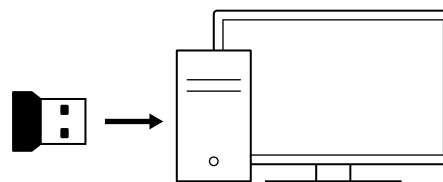


产品设置

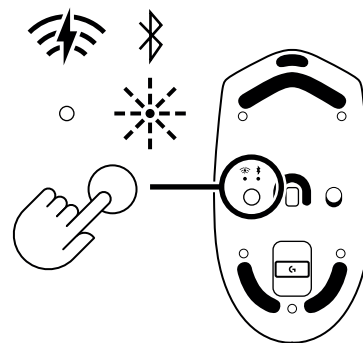
- 接收器存放在鼠标底部。
- 打开设备的电源。



- 将 LIGHTSPEED USB 接收器插入电脑。

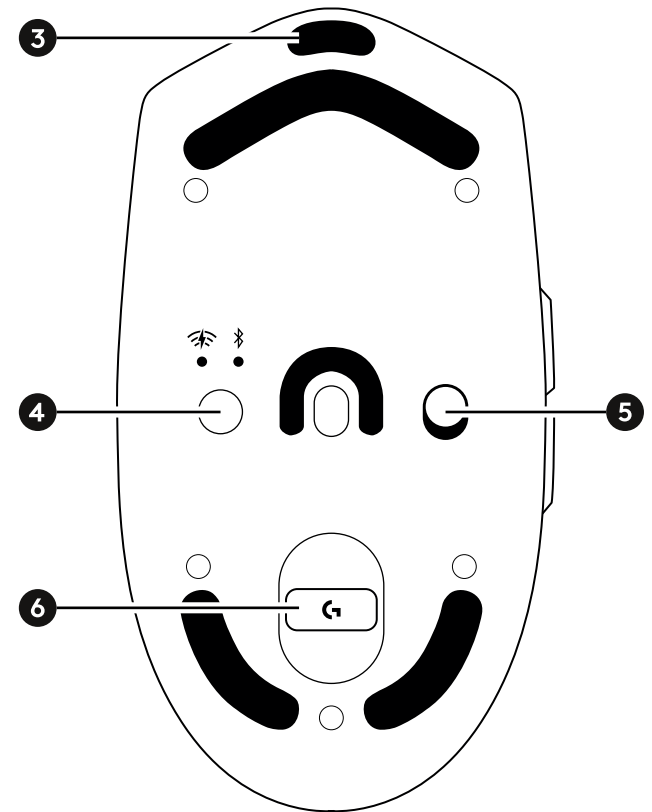
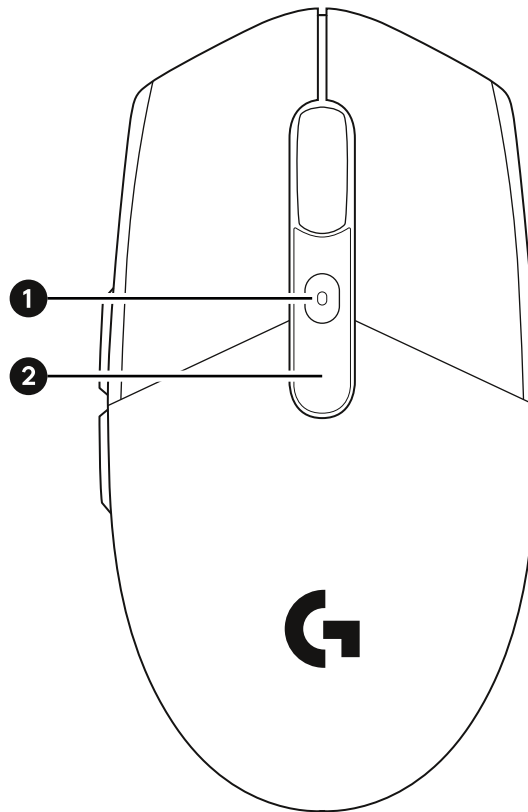


- 可选:如果您的鼠标处于蓝牙™ 模式,短按按钮一次即可切换到 LIGHTSPEED 模式。



鼠标特性

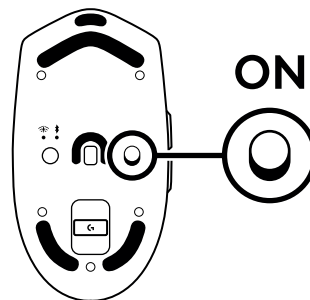
- 1 DPI 按钮和 LED 指示灯
- 2 LIGHTSYNC RGB 光效
- 3 用于充电和有线连接的 **USB-C** 端口
- 4 LIGHTSPEED/蓝牙 按钮
- 5 电源开关
- 6 LIGHTSPEED USB 接收器收纳仓



蓝牙连接

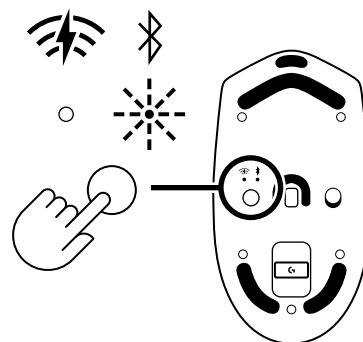
蓝牙首次连接

- 打开设备的电源。
- 按一次按钮, 将连接切换到蓝牙。
- 进入主机设备上的蓝牙 设置并连接到 G305 X SL 或 G304 X SL。



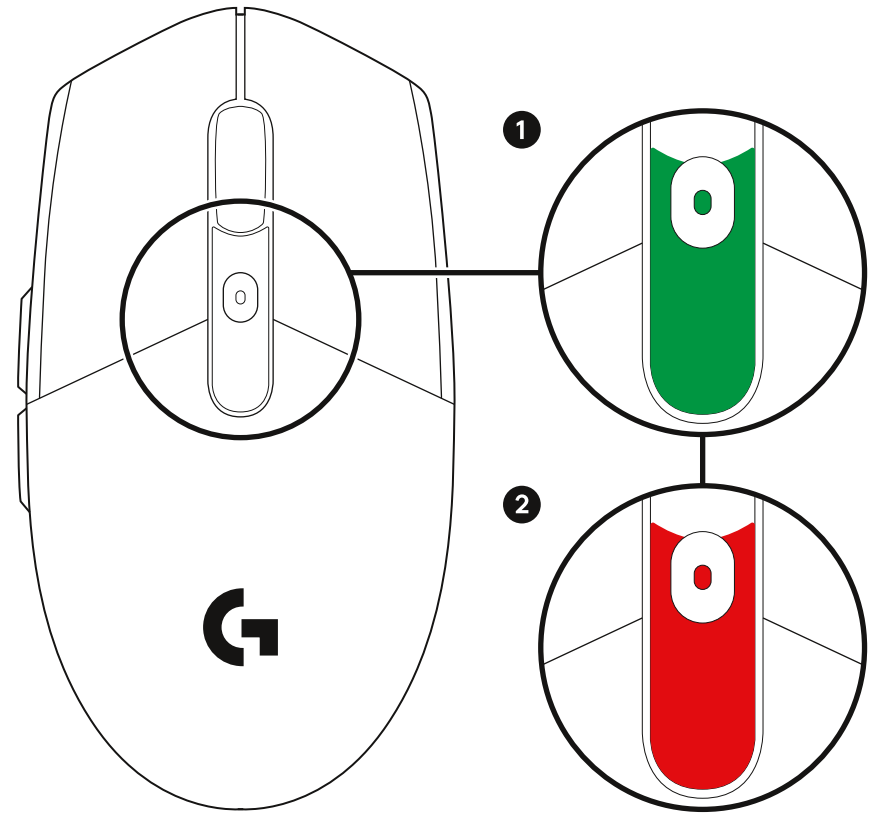
更换主机

- 打开设备的电源。
- 如果尚未进入蓝牙 模式, 按一次按钮, 将连接切换到蓝牙。
- 长按按钮开始蓝牙 配对。
- 进入主机设备上的蓝牙 设置并连接到 G305 X SL 或 G304 X SL。



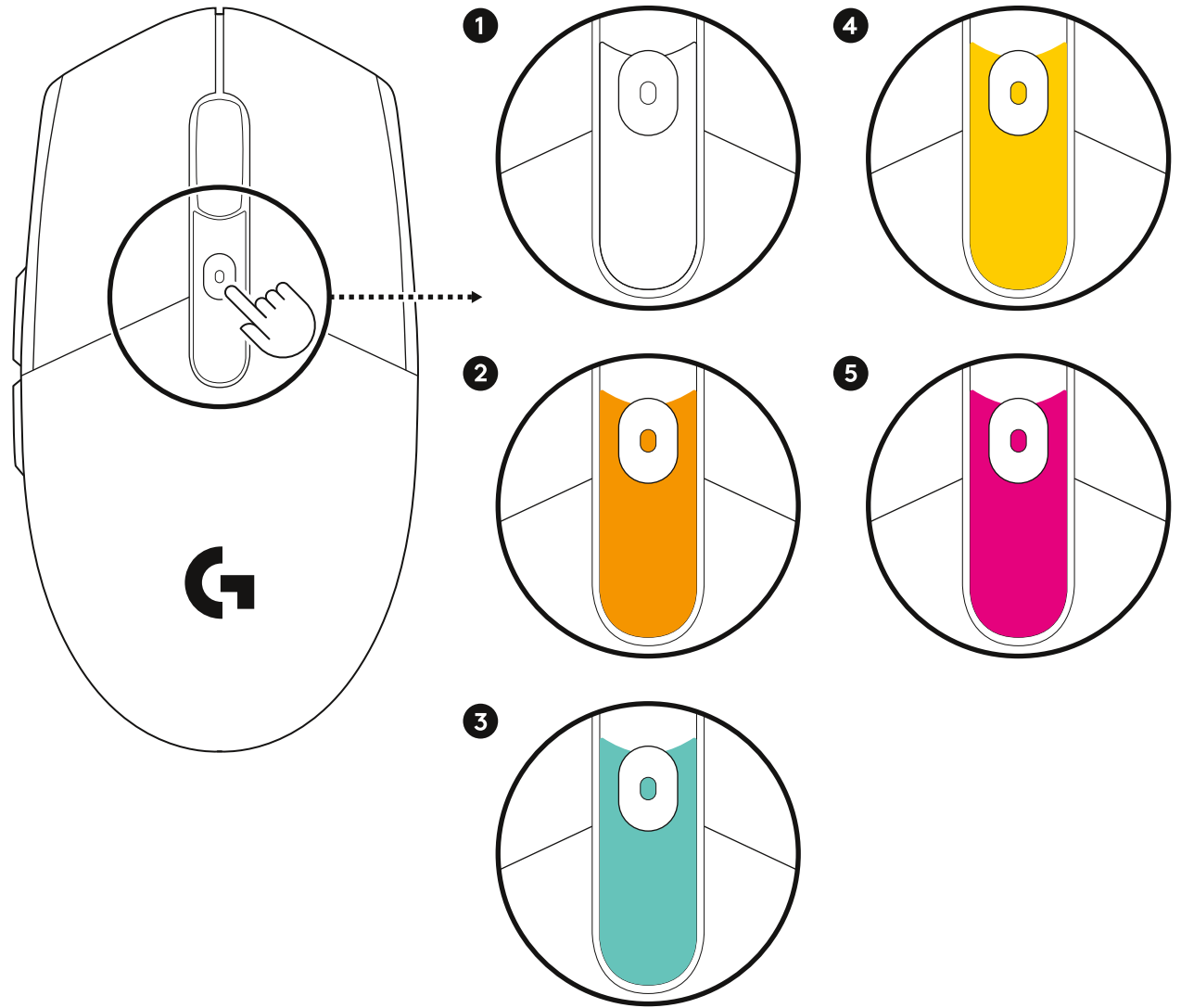
功能性灯光

- LIGHTSYNC RGB 灯光位于鼠标顶部。灯光可在 G HUB 软件中自定义。它还可显示鼠标状态。
- 在睡眠模式下唤醒产品和打开设备时都会显示电池状态。
 - 1: 如果灯光为绿色,则表示电池电量在 5% 到 100% 之间。
 - 2: 如果灯光为红色,则表示电池电量不足 5%。



循环切换灵敏度 (DPI) 设置。

- 按下 DPI 按钮可循环切换 DPI 设置。
可以在 G HUB 软件中对此进行自定义。
- 开箱默认设置如下：
 - 1: 白色为 800 DPI
 - 2: 橙色为 1200 DPI
 - 3: 青绿色为 1600 DPI
 - 4: 黄色为 2400 DPI
 - 5: 品红色为 3200 DPI



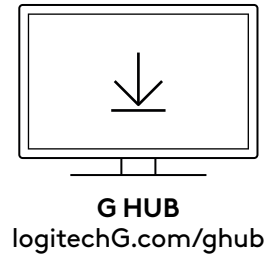
注：非功能性 LIGHTSYNC RGB 灯光可在 G HUB 软件中自定义。

LOGITECH G HUB 软件

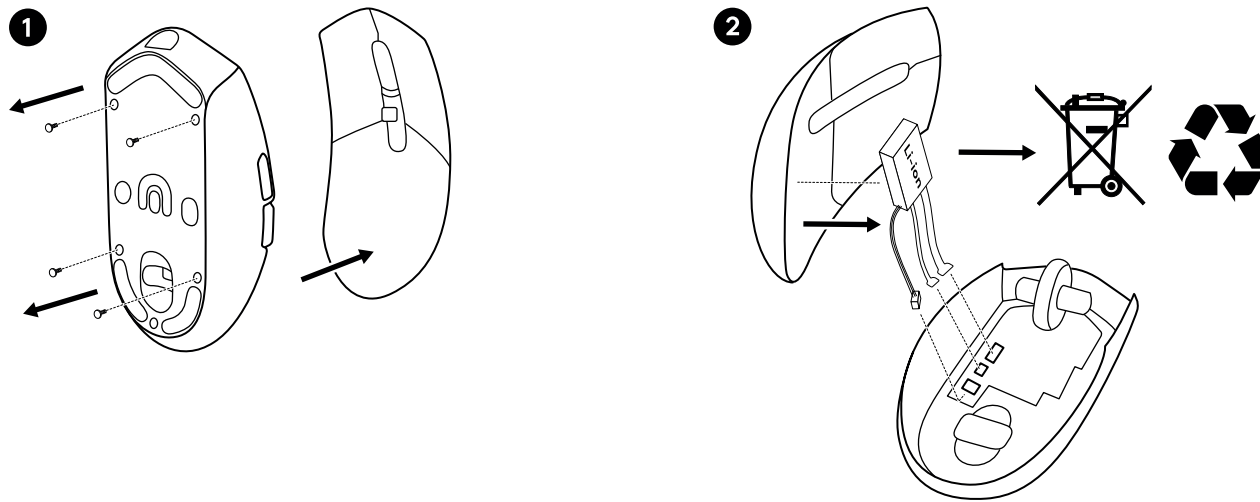
G HUB 软件可用于自定义灵敏度、LIGHTSYNC RGB 灯光等。

下载请访问 LogitechG.com/ghub

兼容: Windows10 或更高版本,
macOS12 或更高版本。

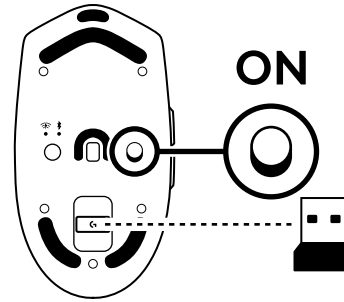


电池拆卸处置

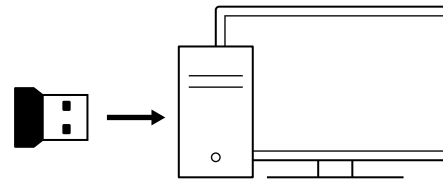


產品設定

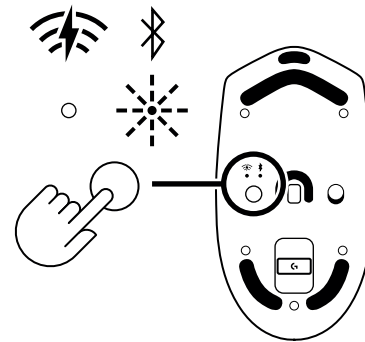
- 接收器收納在滑鼠底部。
- 開啟裝置。



- 將 LIGHTSPEED USB 接收器插入電腦。

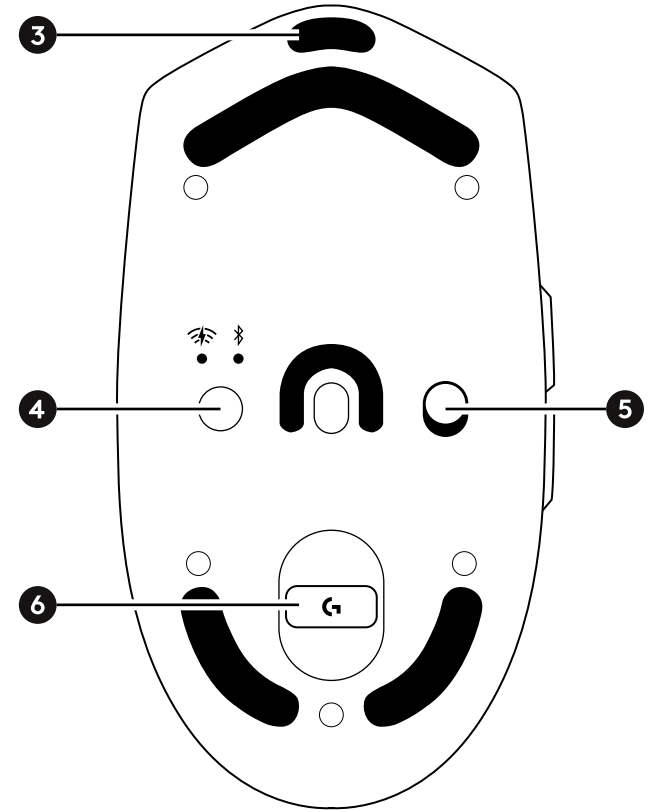
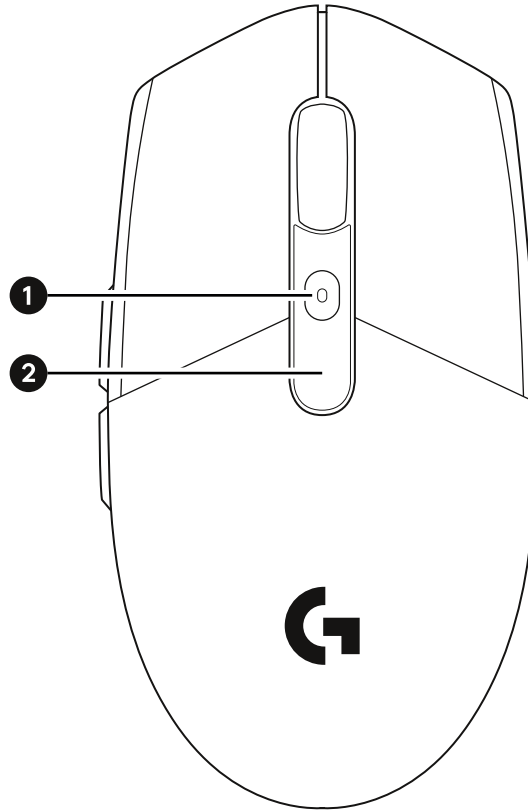


- 選用：如果您的滑鼠處於藍牙™模式，請短按一次按鈕進入 LIGHTSPEED 模式。



滑鼠功能

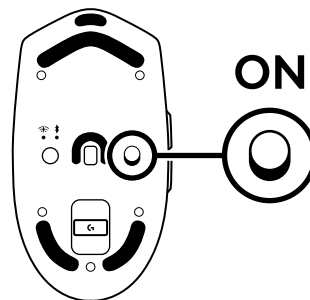
- 1 DPI 按鈕與 LED 指示燈
- 2 LIGHTSYNC RGB 背光
- 3 USB-C 連接埠，用於充電和有線連線
- 4 LIGHTSPEED/藍牙 按鈕
- 5 電源開關
- 6 LIGHTSPEED USB 接收器收納槽



藍牙連線

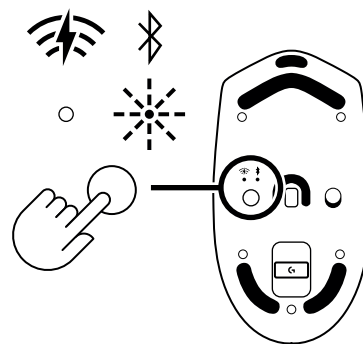
藍牙首次連線

- 開啟裝置。
- 按一下按鈕，將連線循環切換為藍牙。
- 轉到主機裝置上的藍牙 設定，並連接至 G305 X SL 或 G304 X SL。



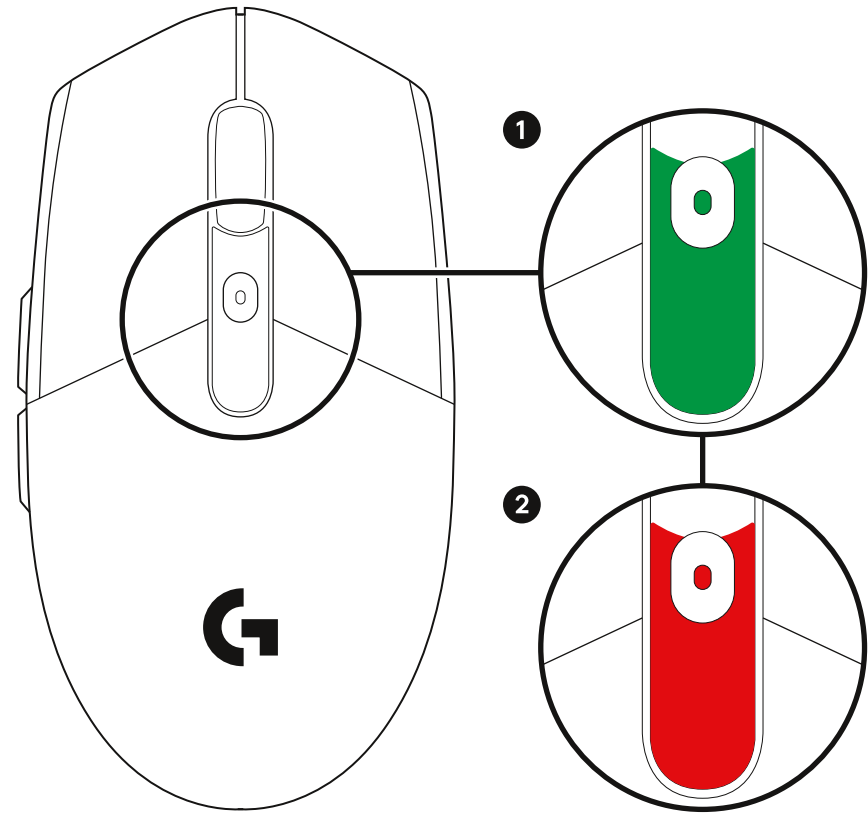
更改主機

- 開啟裝置。
- 如果尚未處於藍牙 模式，則按一下按鈕可將連線循環切換至藍牙。
- 長按按鈕開始進行藍牙 配對。
- 轉到主機裝置上的藍牙 設定，並連接至 G305 X SL 或 G304 X SL。



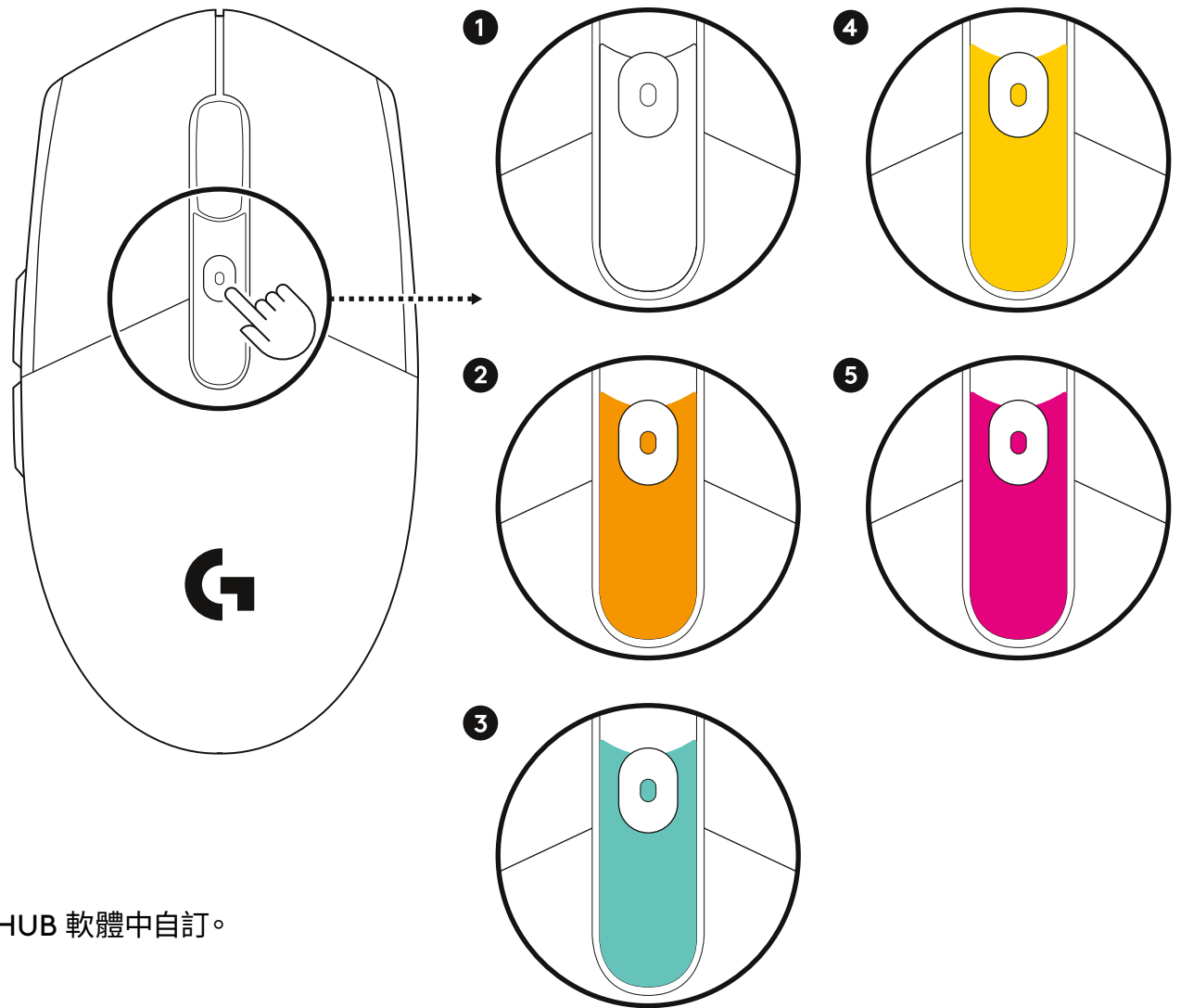
功能性燈光

- LIGHTSYNC RGB 燈光位於滑鼠頂端。燈光可在 G HUB 軟體中自訂。此功能也會提供滑鼠的狀態。
- 喚醒產品、處於睡眠模式和開啟裝置時會顯示電池狀態。
 - 1: 如果燈光為綠色，表示電池電量介於 5% 到 100% 之間。
 - 2: 如果燈光為紅色，表示電池電量低於 5%。



循環切換靈敏度 (DPI) 設定

- 按下 DPI 按鈕可循環切換 DPI 設定。此功能可以在 G HUB 軟體中自訂。
- 以下是開箱即用的設定：
 - 1: 白色為 800 DPI
 - 2: 橙色為 1200 DPI
 - 3: 藍綠色為 1600 DPI
 - 4: 黃色為 2400 DPI
 - 5: 洋紅色為 3200 DPI



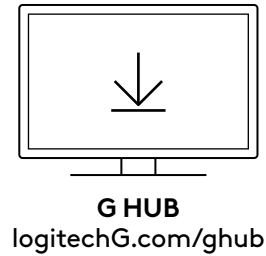
注意：非功能性的 LIGHTSYNC RGB 燈光可在 G HUB 軟體中自訂。

LOGITECH G HUB 軟體

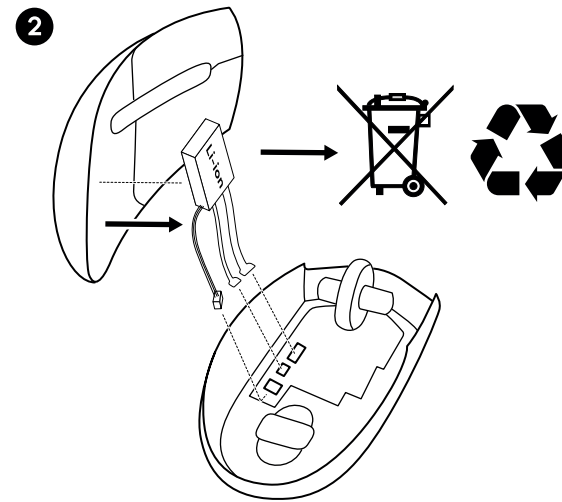
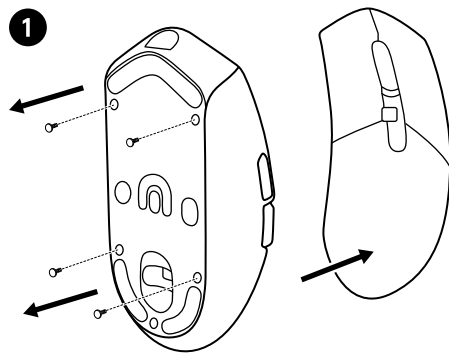
G HUB 軟體可用來自訂靈敏度、LIGHTSYNC RGB 燈光等功能。

此軟體可從 LogitechG.com/ghub 下載

相容於：Windows 10 或更高版本、
macOS 12 或更高版本。

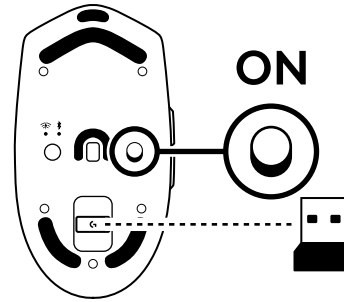


取出電池以便棄置

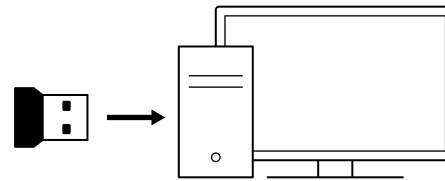


제품 설정

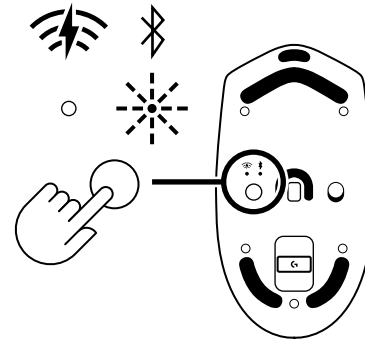
- 수신기는 마우스 하단에 보관되어 있습니다.
- 기기의 전원을 켭니다.



- LIGHTSPEED USB 수신기를 컴퓨터에 삽입합니다.

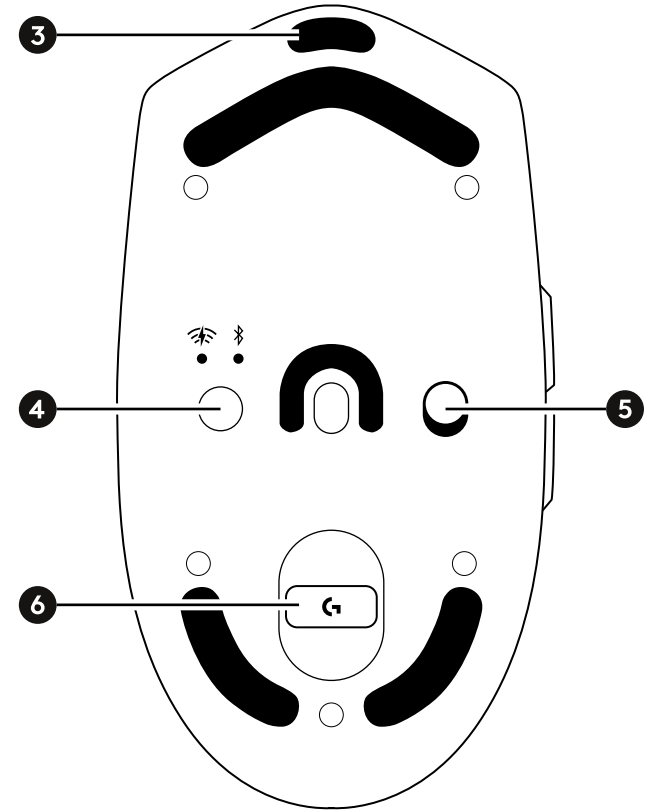
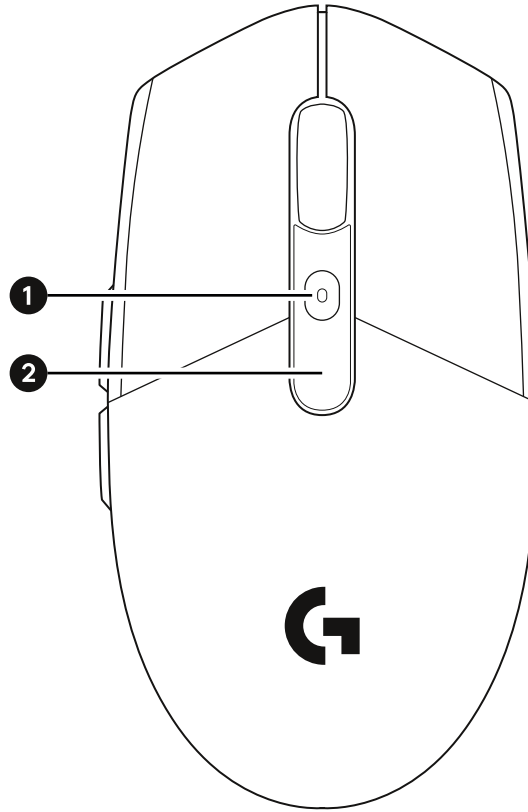


- 선택 사항: 마우스가 *Bluetooth*® 모드에 있는 경우 버튼을 한 번 짧게 눌러 LIGHTSPEED 모드로 전환합니다.



마우스 특징

- 1 DPI 버튼 및 LED 표시등
- 2 LIGHTSYNC RGB 조명
- 3 충전 및 유선 연결용 *USB-C* 포트
- 4 LIGHTSPEED / *Bluetooth* 버튼
- 5 전원 스위치
- 6 LIGHTSPEED USB 수신기 보관함



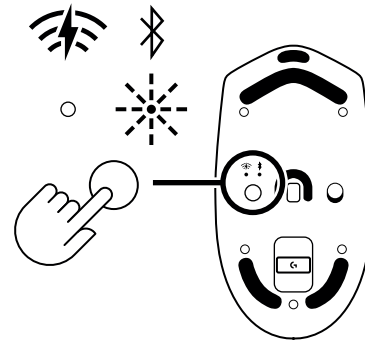
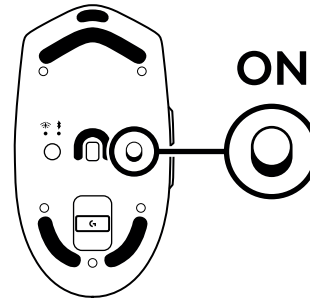
BLUETOOTH 연결

Bluetooth 최초 연결

- 기기의 전원을 켭니다.
- 버튼을 한 번 눌러 Bluetooth 연결로 전환합니다.
- 호스트 장치의 Bluetooth 설정으로 이동하여 G305 X SL 또는 G304 X SL에 연결합니다.

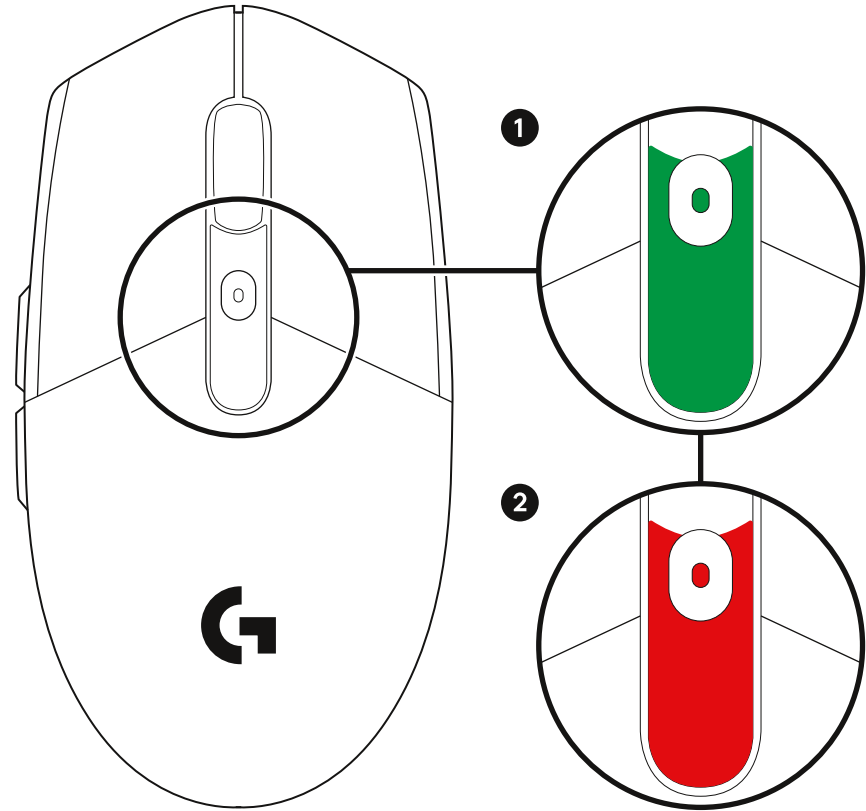
호스트 변경

- 기기의 전원을 켭니다.
- 아직 Bluetooth 모드에 있지 않은 경우 버튼을 한 번 눌러 Bluetooth 연결로 전환합니다.
- 버튼을 길게 눌러 Bluetooth 페어링을 시작합니다.
- 호스트 장치의 Bluetooth 설정으로 이동하여 G305 X SL 또는 G304 X SL에 연결합니다.



기능 조명

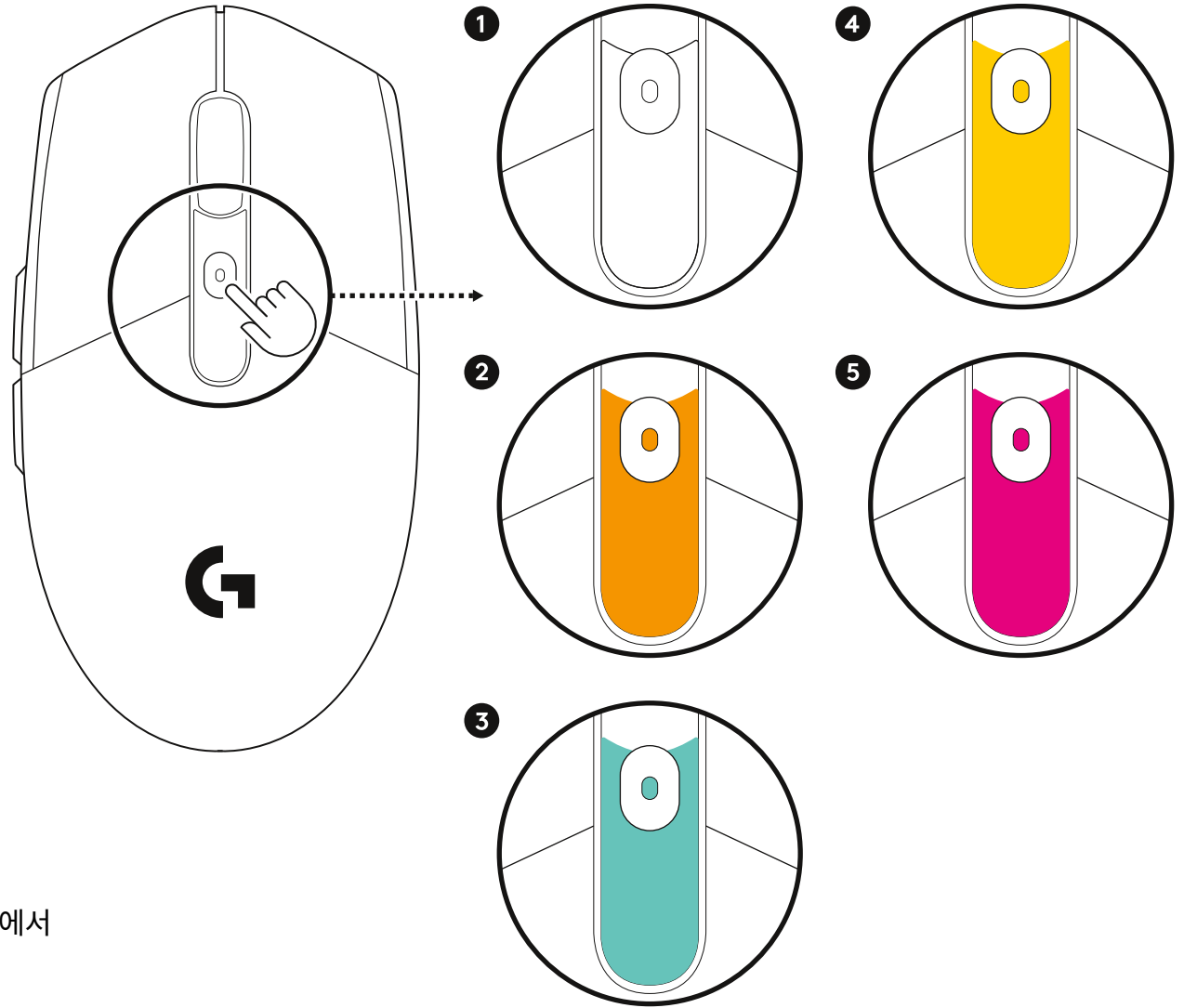
- LIGHTSYNC RGB 조명은 마우스 상단에 있습니다. 조명은 G HUB 소프트웨어에서 커스터마이징할 수 있습니다. 또한 조명은 마우스의 상태를 나타냅니다.
- 제품을 절전 모드에서 깨울 때와 장치를 켤 때 배터리 상태가 표시됩니다.
 - 1: 조명이 녹색이면 배터리가 5%에서 100% 사이입니다.
 - 2: 조명이 빨간색이면 배터리가 5% 미만입니다.



민감도(DPI) 설정 순환

- DPI 버튼을 누르면 DPI 설정이 순환됩니다. 이는 G HUB 소프트웨어에서 커스터마이징할 수 있습니다.
- 별도의 설정 없이 즉시 사용 가능하며, 기본 설정은 다음과 같습니다.

- 1: 흰색은 800 DPI
- 2: 주황색은 1200 DPI
- 3: 청록색은 1600 DPI
- 4: 노란색은 2400 DPI
- 5: 마젠타는 3200 DPI



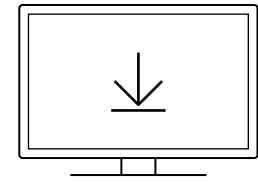
참고: 기타 LIGHTSYNC RGB는 G HUB 소프트웨어에서 커스터마이징할 수 있습니다.

LOGITECH G HUB 소프트웨어

G HUB 소프트웨어를 사용하여
민감도, LIGHTSYNC RGB 조명 등을
커스터마이징할 수 있습니다.

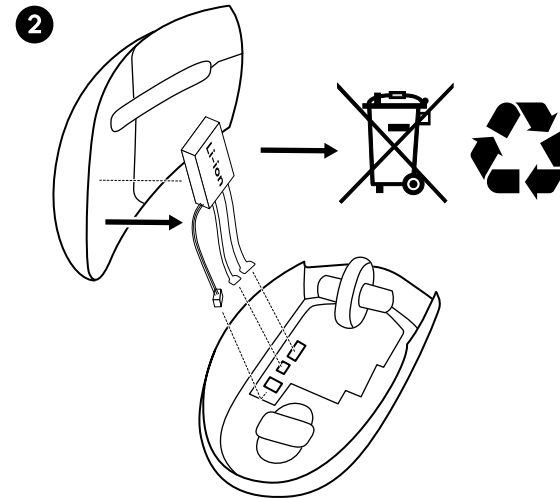
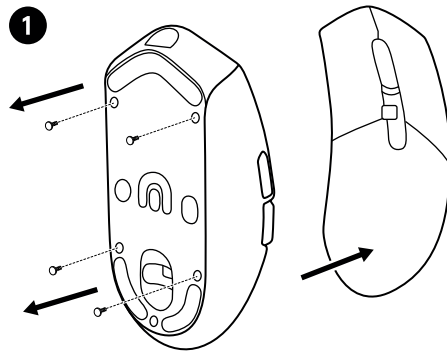
LogitechG.com/ghub에서 다운로드하세요

호환: Windows 10 이상,
macOS 12 이상



G HUB
logitechG.com/ghub

폐기를 위한 배터리 제거





©2026 Logitech. Logitech, Logitech G and their respective logos, HERO and LIGHTSPEED logos are trademarks or registered trademarks of Logitech Europe S.A. and/or its affiliates in the U.S. and other countries. The *Bluetooth*® word mark and logos are registered trademarks owned by Bluetooth SIG, Inc. and any use of such marks by Logitech is under license. *USB-C* is a trademark of USB Implementers Forum. All other trademarks are the property of their respective owners.

版权所有 © 2026 罗技。罗技、罗技 G、Logitech、Logitech G 及其相应徽标、HERO 和 LIGHTSPEED 徽标是罗技欧洲公司 和/或其关联公司在美国和其他国家/地区的商标或注册商标。蓝牙® 文字商标和标志为 Bluetooth SIG, Inc. 所有的注册商标，罗技对此类商标和标志的所有使用均已获得授权。USB-C 是 USB Implementers Forum 的商标。所有其他商标均为其各自所有者的财产。

WEB-621-002745 002